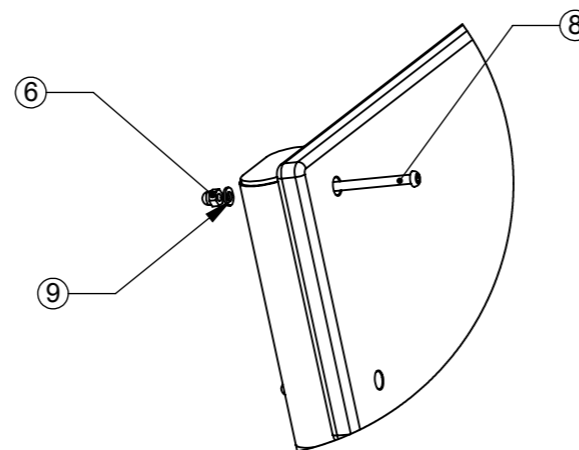


DETAIL A 1 : 2



DETAIL B 1 : 5

part osa	code nimike	item description nimikkeen kuvaus	dimension koko	pcs kpl	amount määrä	material / note raaka-aine / lisätieto
9	980158	WASHER	Ø12/6.4	4		DIN 125 1A, A2
8	909259	ALLEN SCREW	M6x60	4		ISO 7380, A2
7	P12880	PLATE	20x195x1570	1		LAMINATE
6	907811	NUT	M6	8		
5	909850	ALLEN SCREW	M8x25	4		A2 (ST. STEEL)
4	905051	WASHER	Ø24/8.4	8		STEEL, ZINC PLATED
3	P12876	PLANE		1		
2	905252-78	PENKINJALKA OIKEA		1		
1	905251-78	PENKINJALKA VASEN		1		

description kuvaus	mass massa	turn kääntö	revision revisio nro	arkki size	tolerances yleistoleranssi	date päiväys	name nimi
BENCH	kg		1	A3		22.05.18	JNE
			page sivu	1/1			
www.lappset.com			scale suhde	1:10	check tark.		



TEL +358 (0) 207 750 100
FAX +358 (0) 207 750 101
PL 8146
SF-96101 ROVANIEMI