

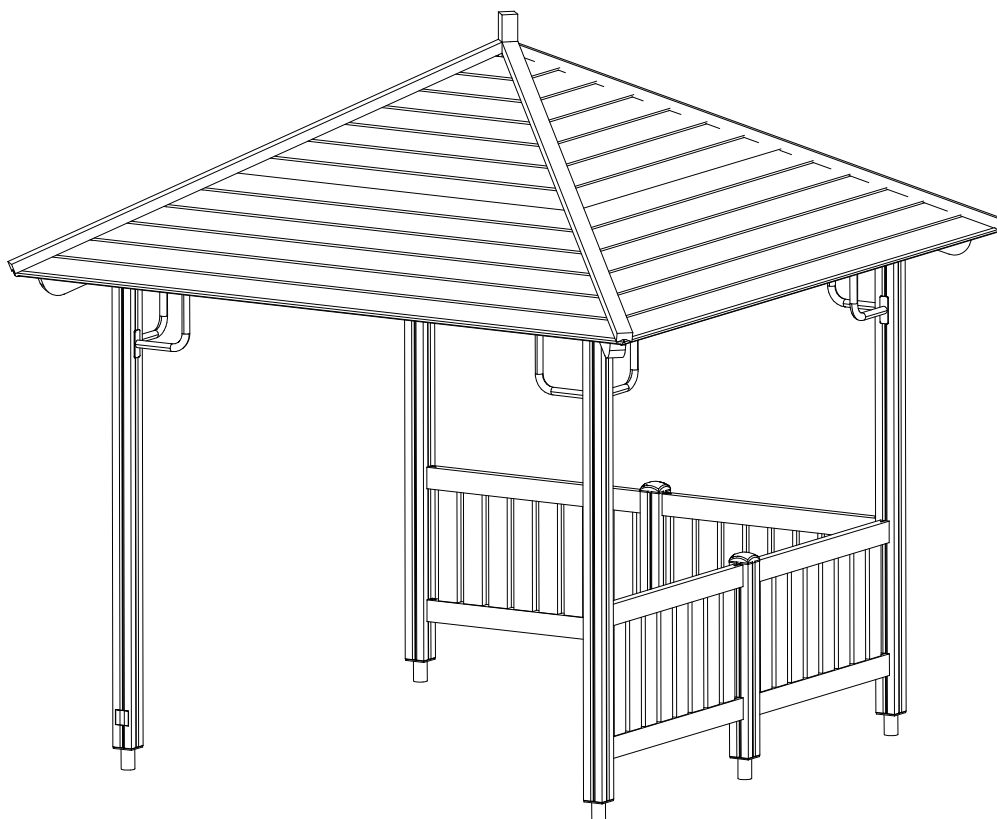
LAPPSET®

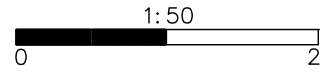
FINNO

ASENNUSOHJE
MONTERINGSANSVISNING
INSTALLATION INSTRUCTION
AUFBAUANLEITUNG
NOTICE D'INSTALLATION

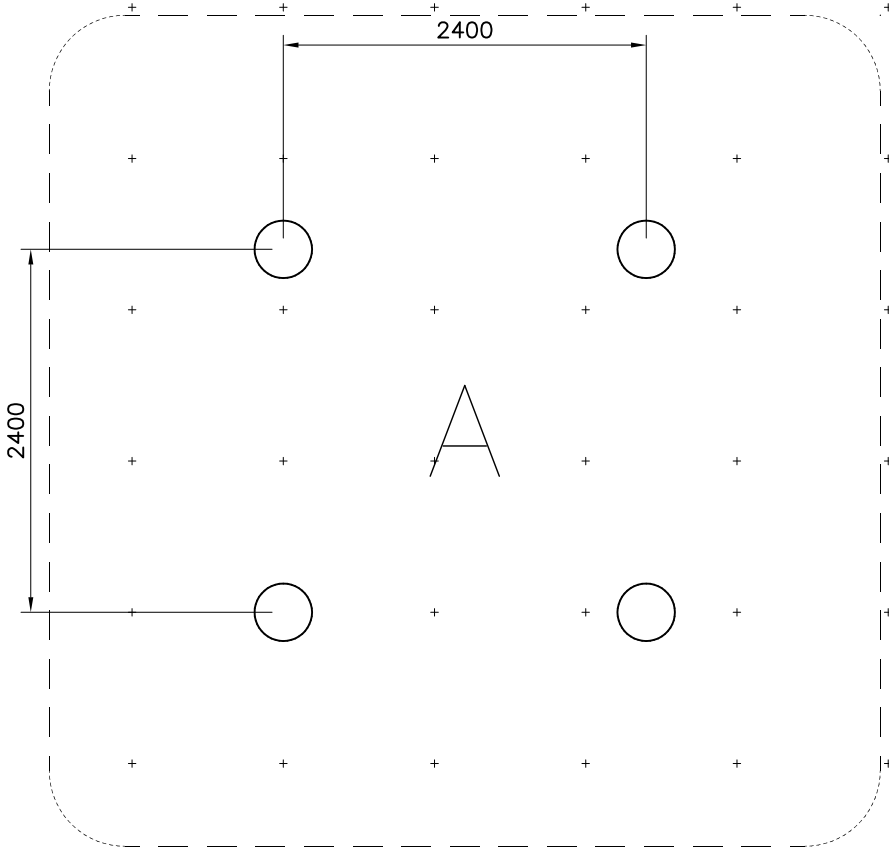
DATE: 3.8.2016

Q10694

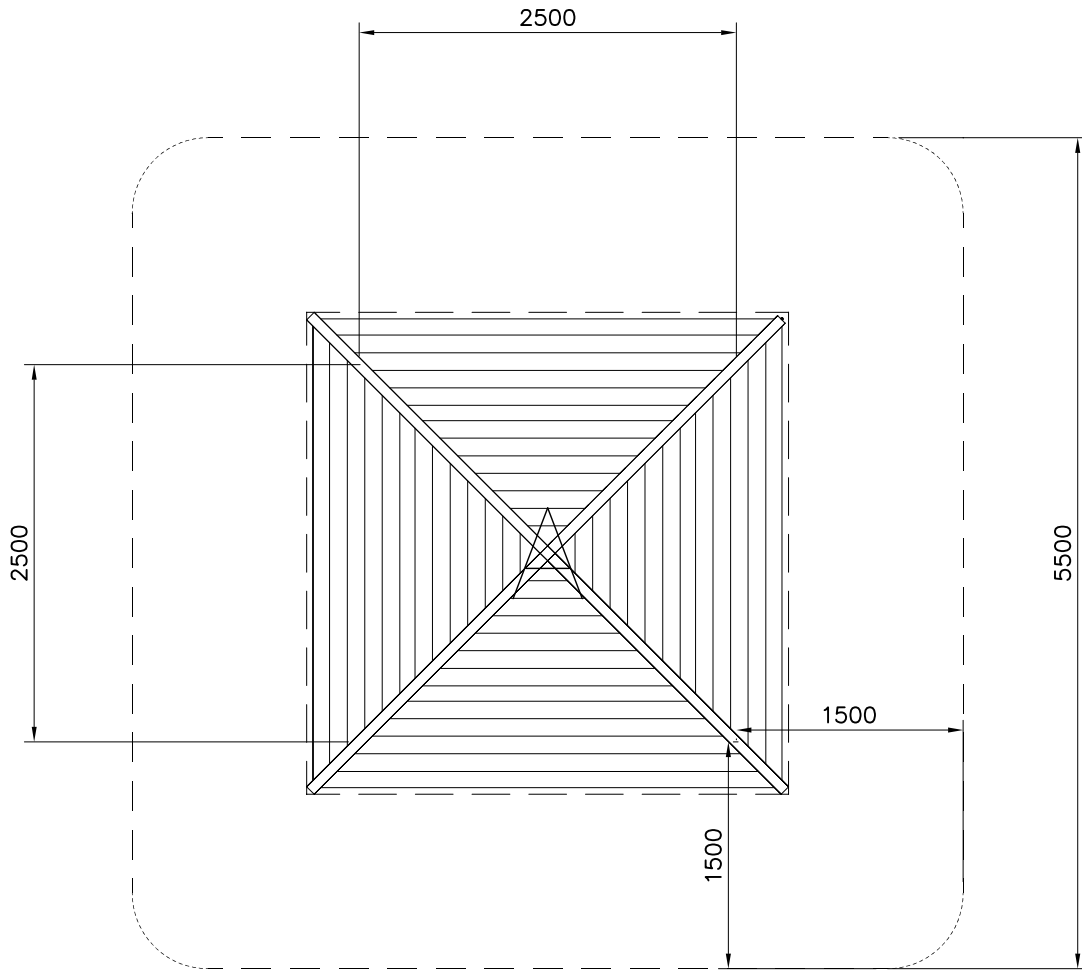
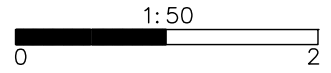


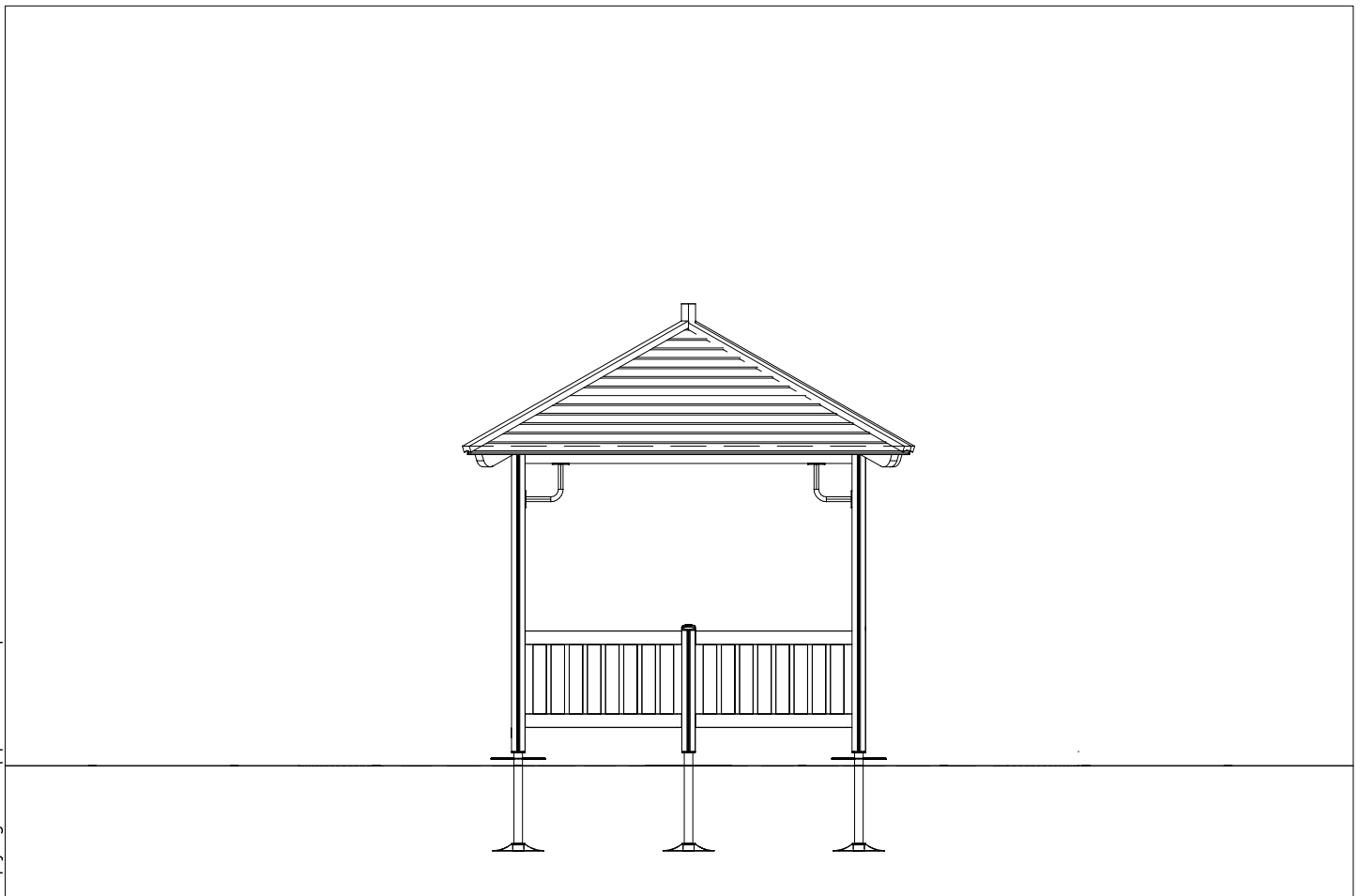
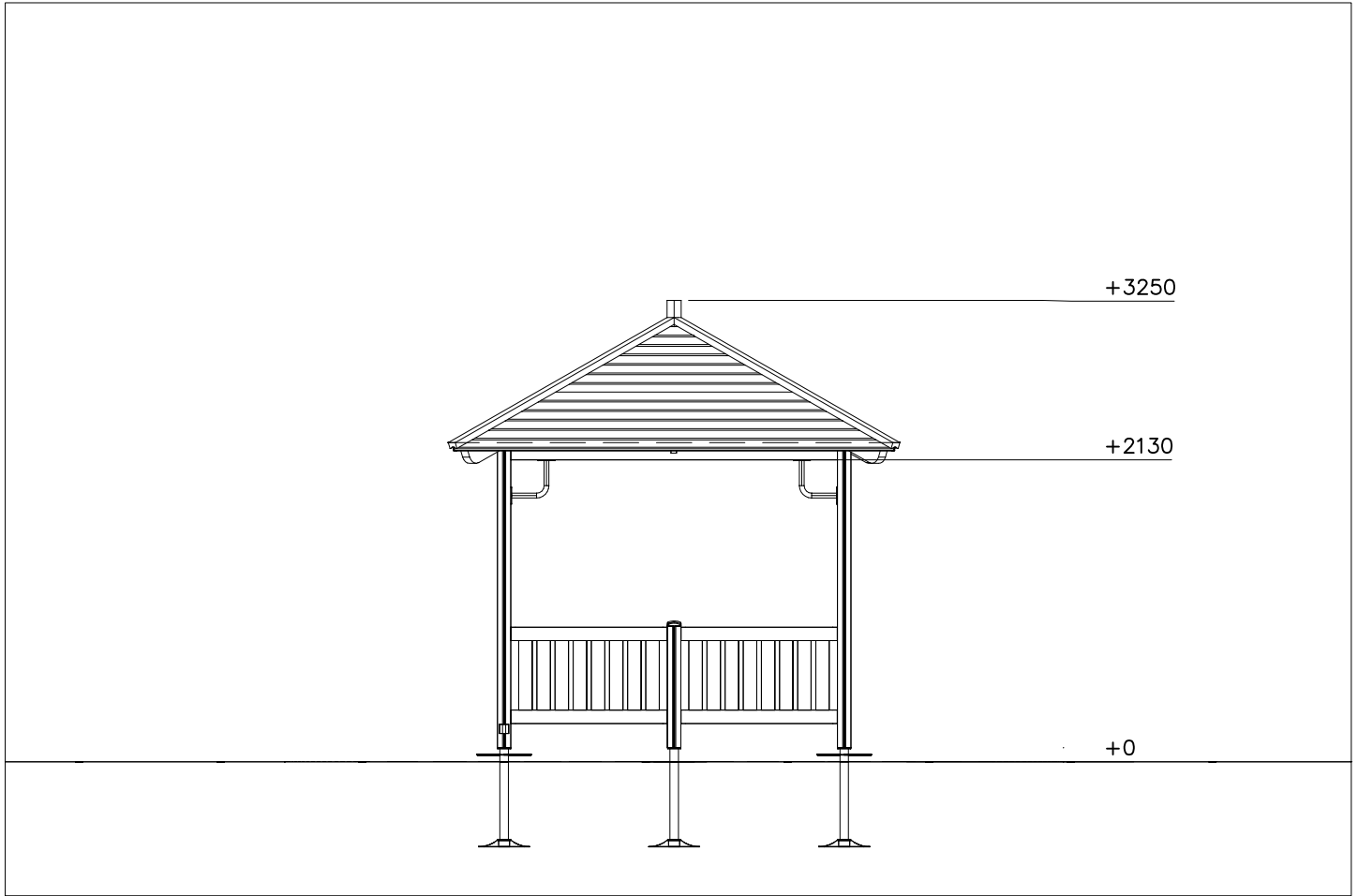


--- Grid size = 1000mm

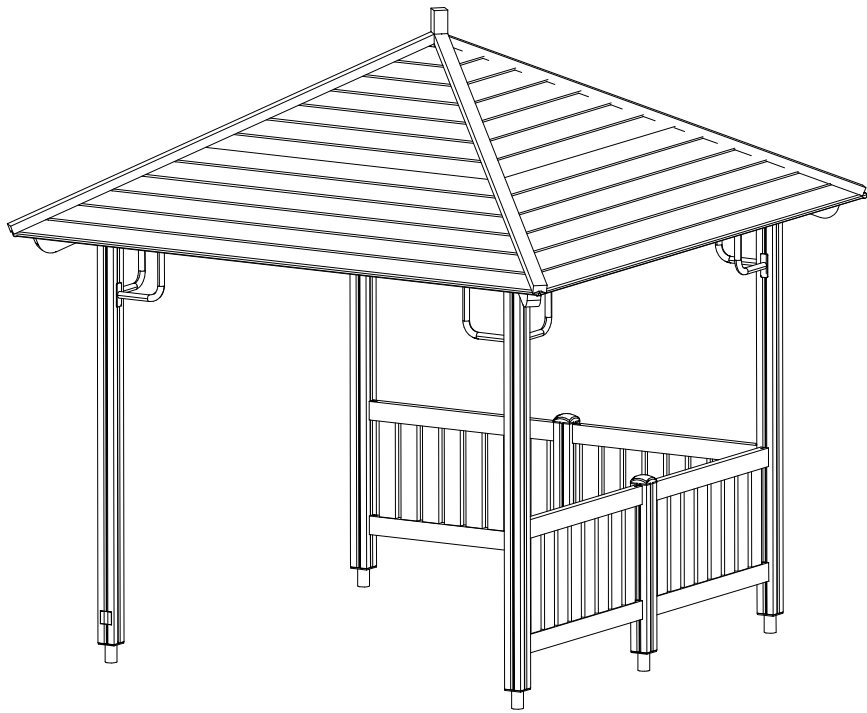


----- Falling Space 30 m2





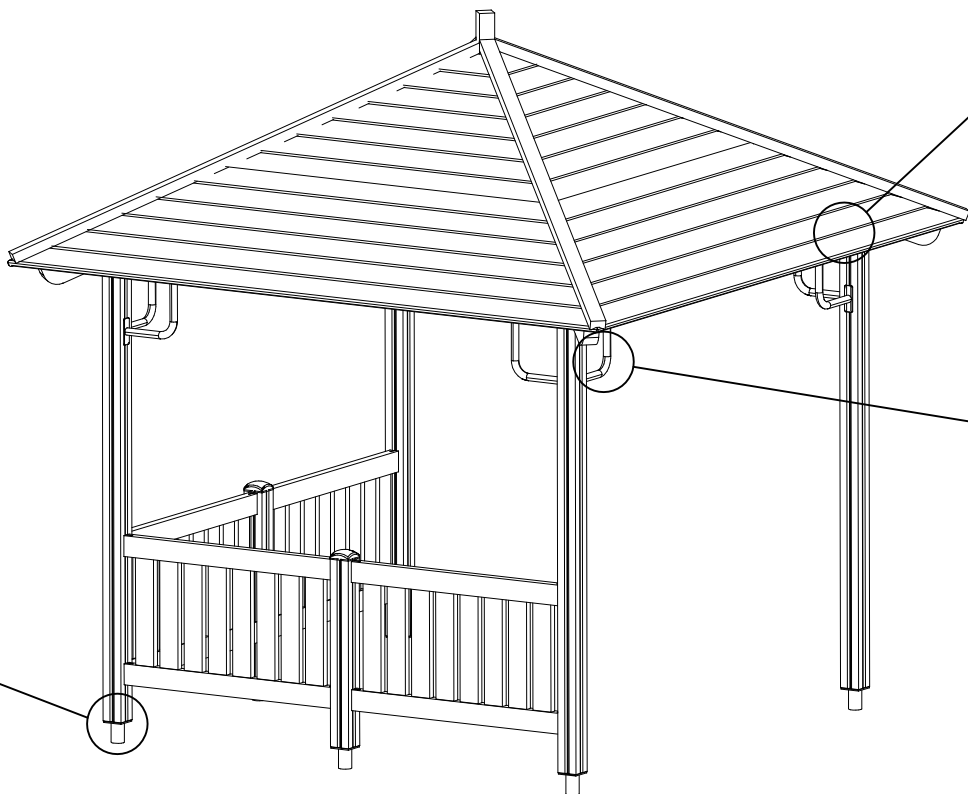
A

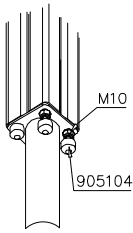
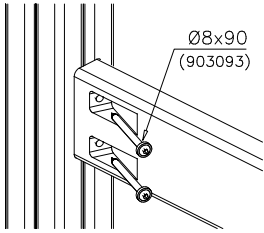
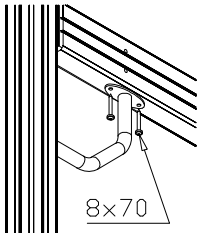


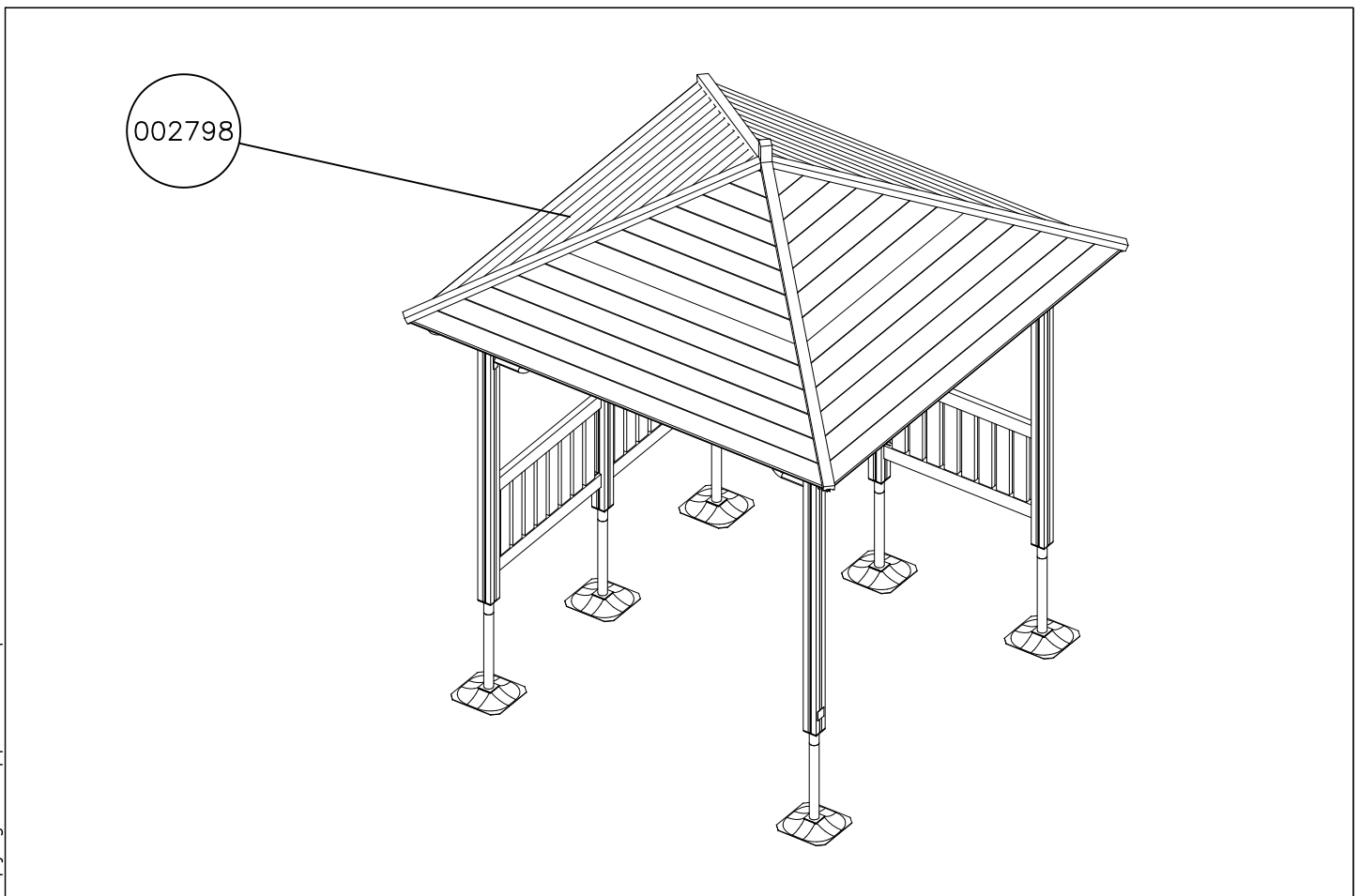
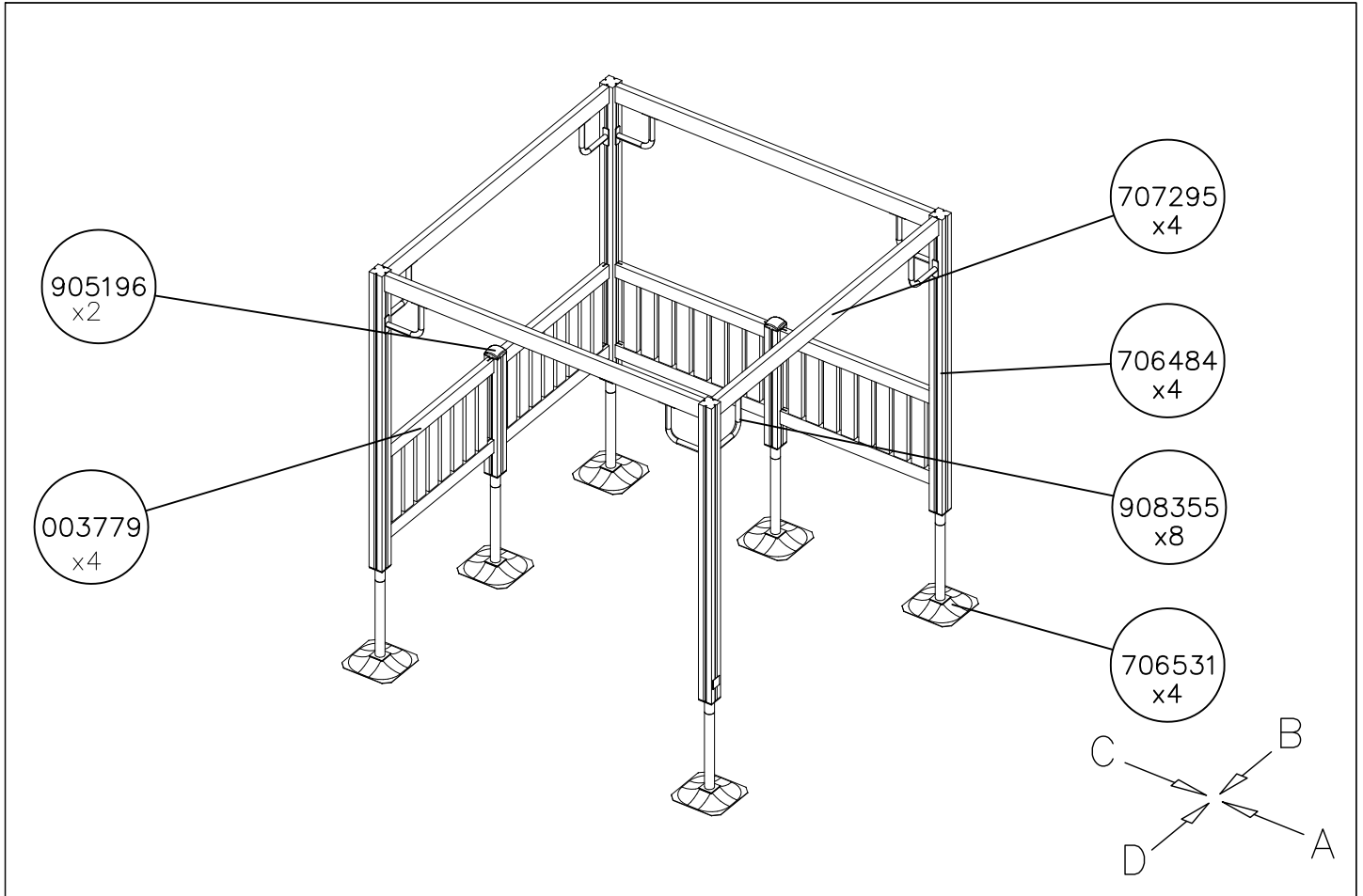
DET 2

DET 3

DET 1



| DET 1 | DET 2 | DET 3 | |
|---|---|--|--|
|  |  |  | |
| | | | |
| | | | |
| | | | |

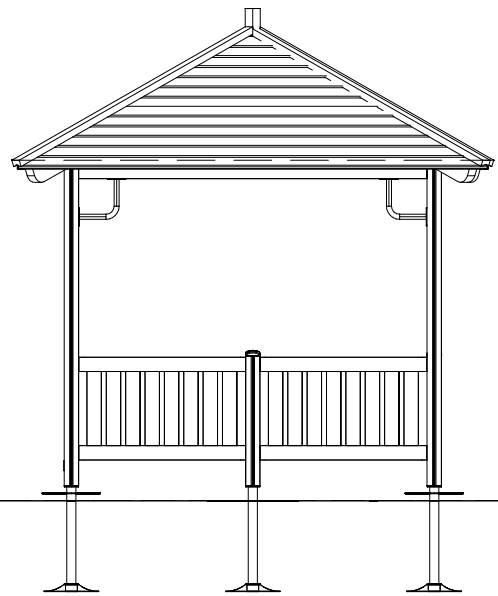
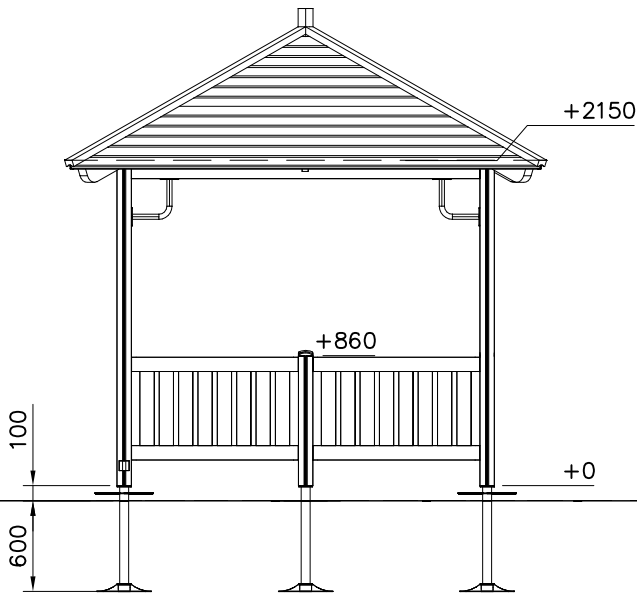


DATE: 3.8.2016

1:50

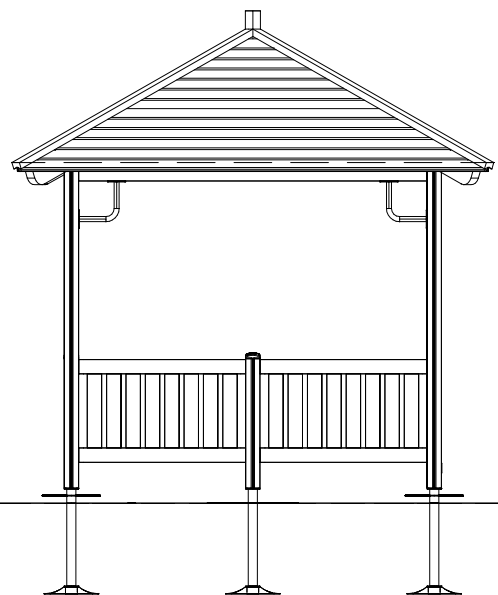
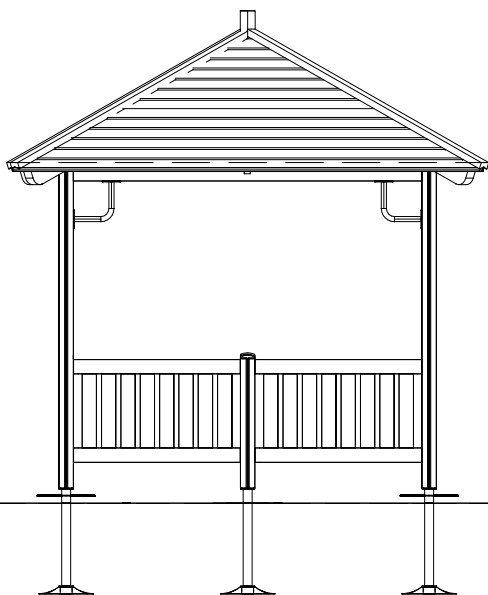
(A)

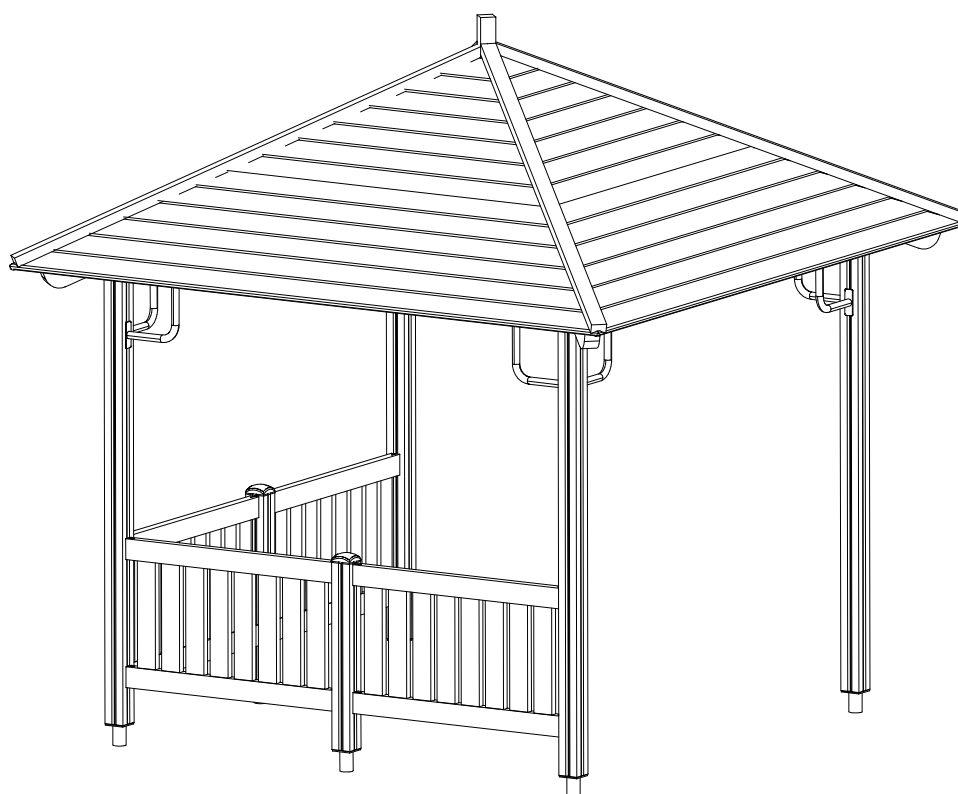
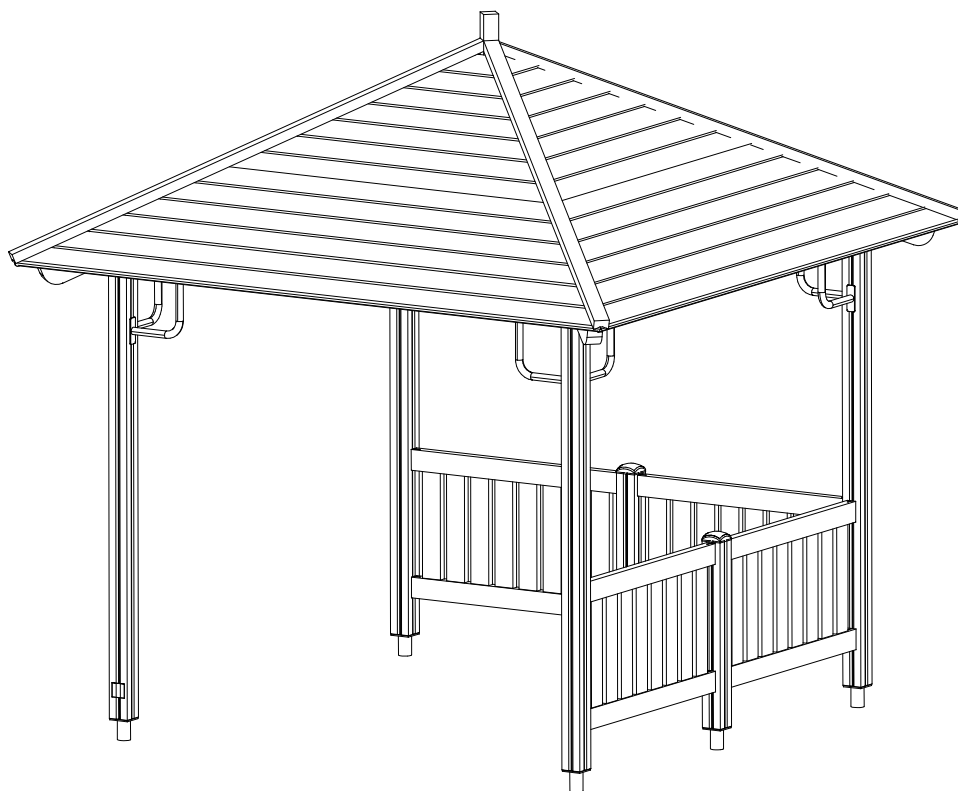
(B)

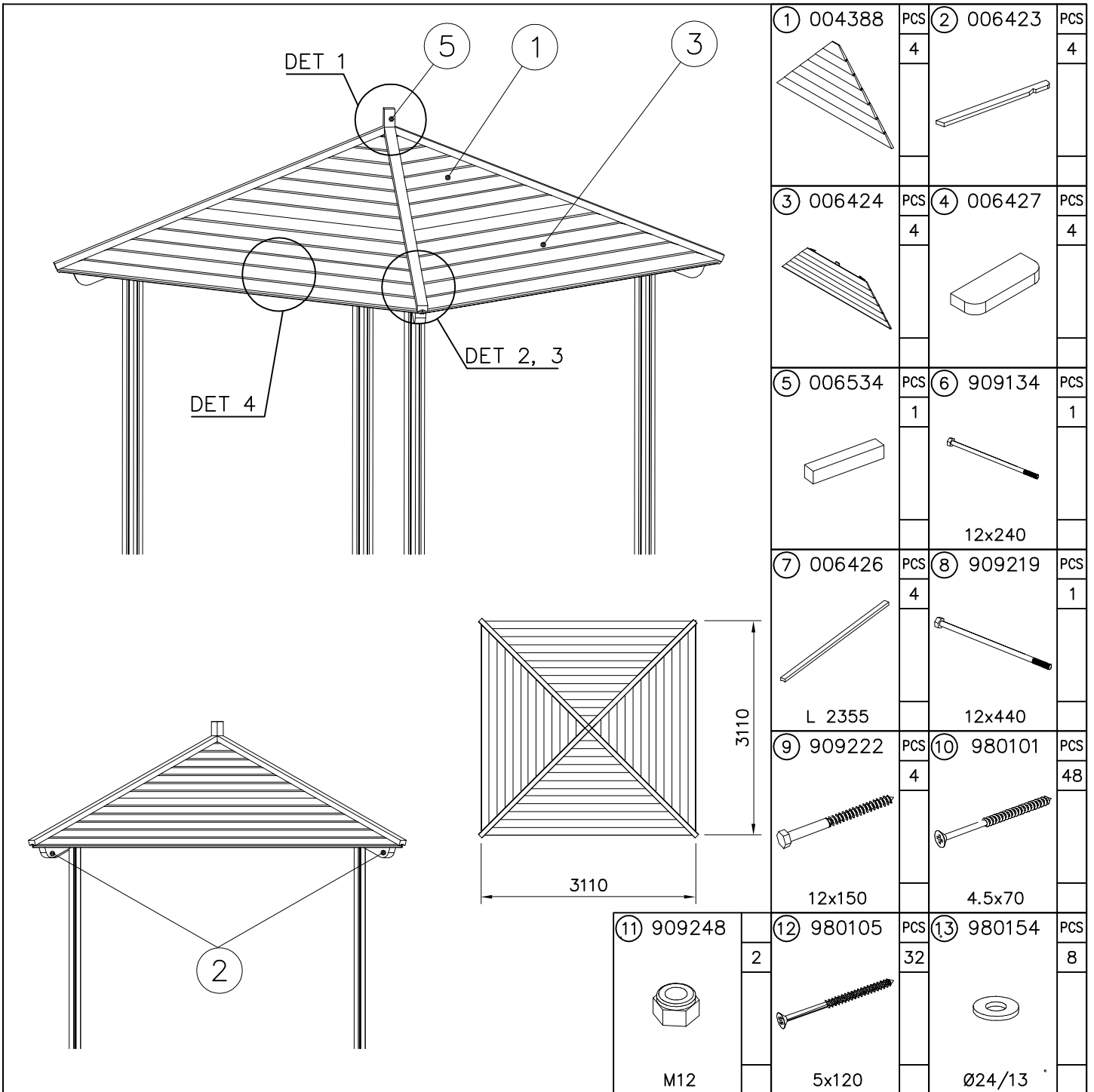


(C)

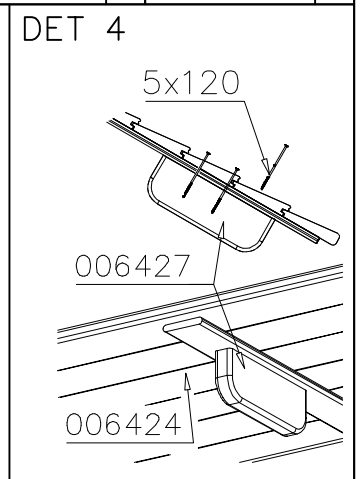
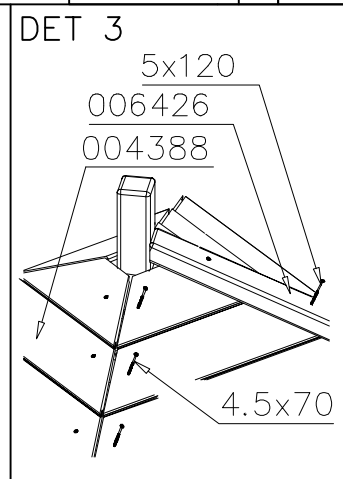
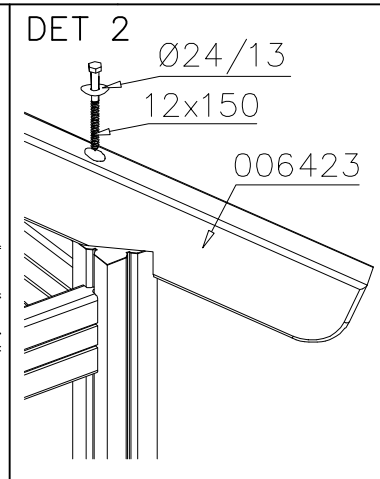
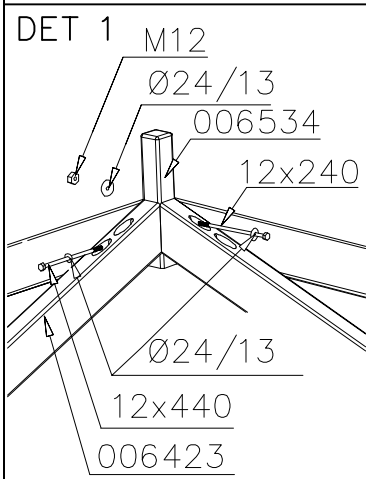
(D)

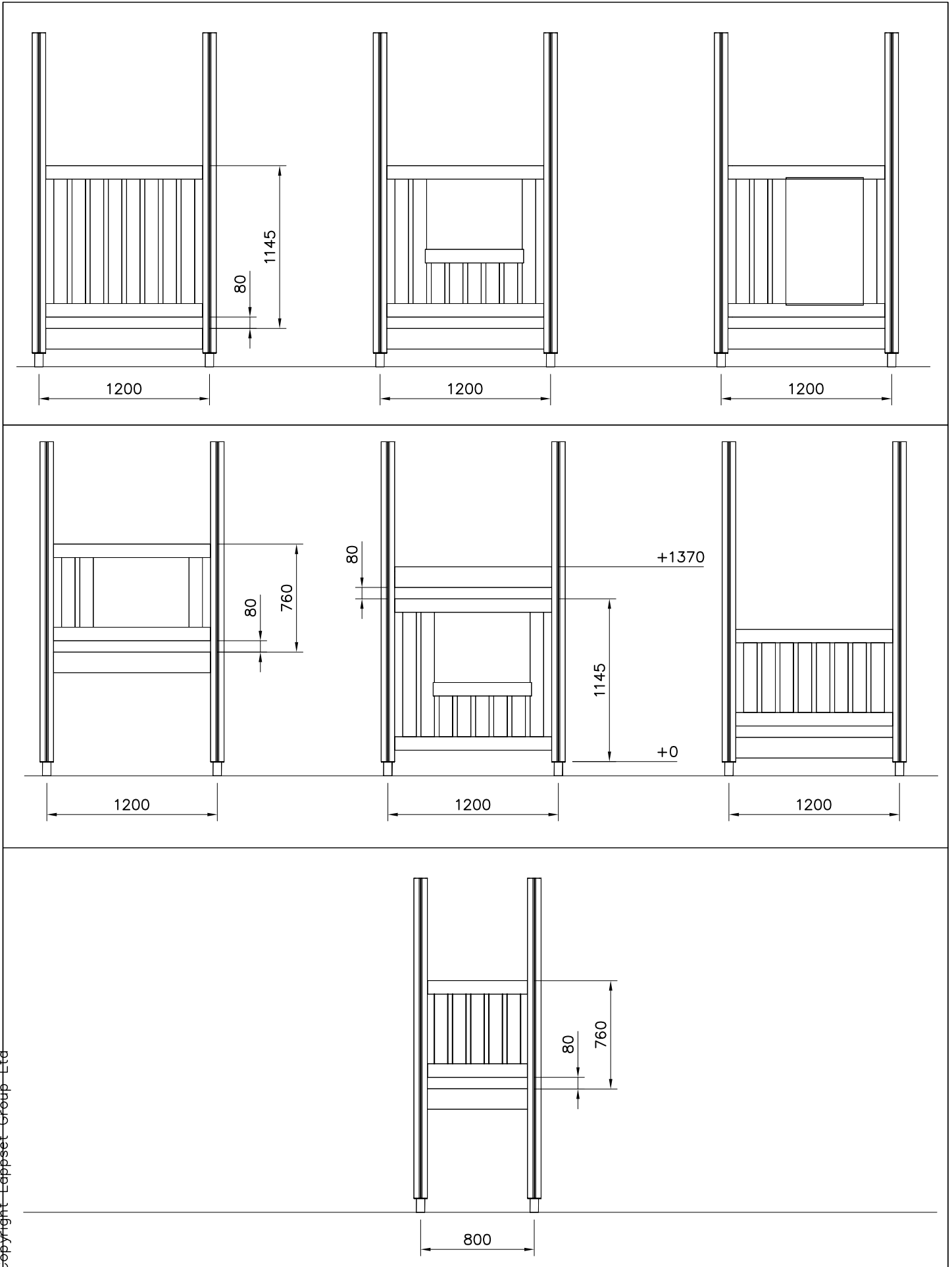






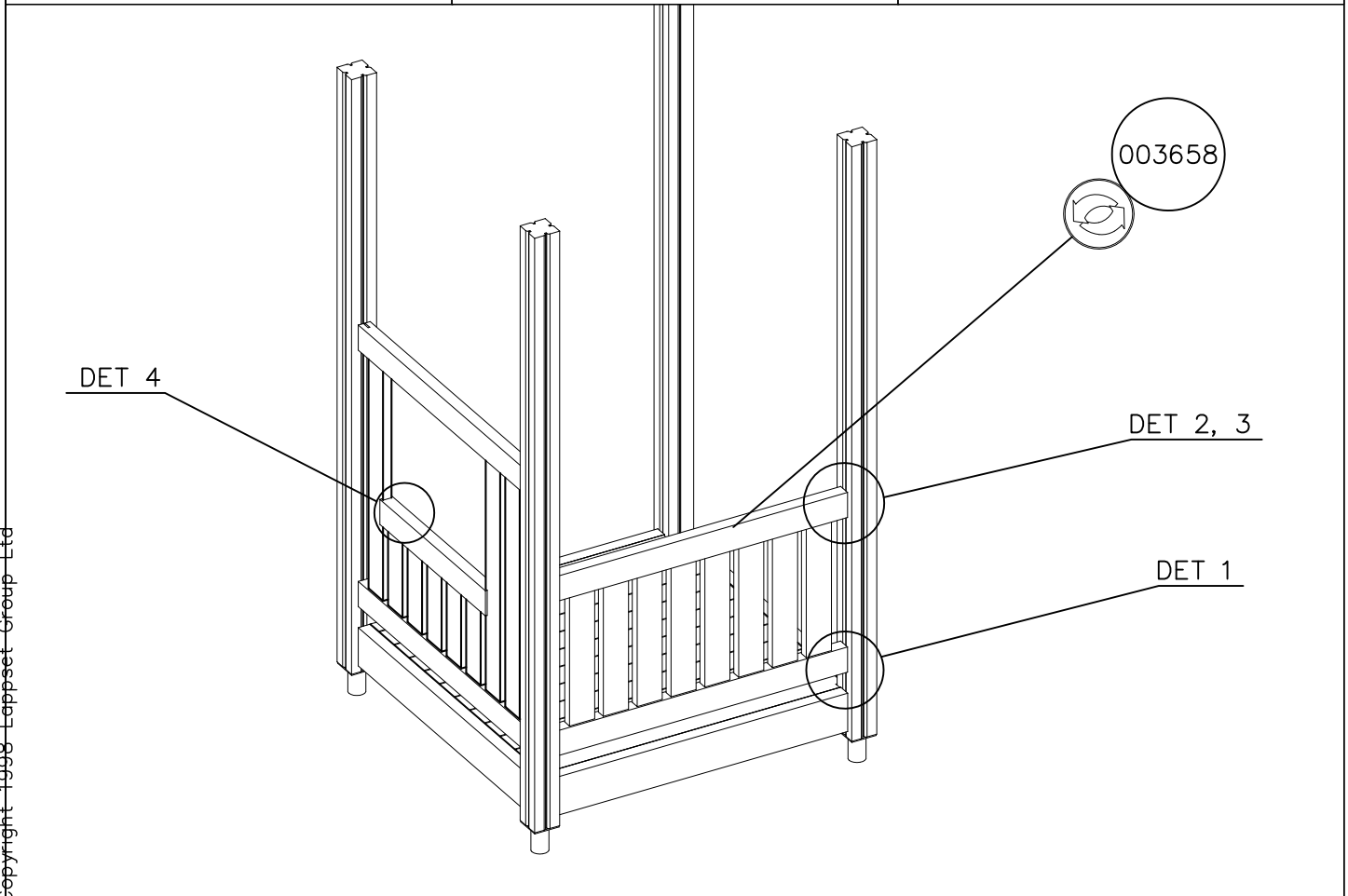
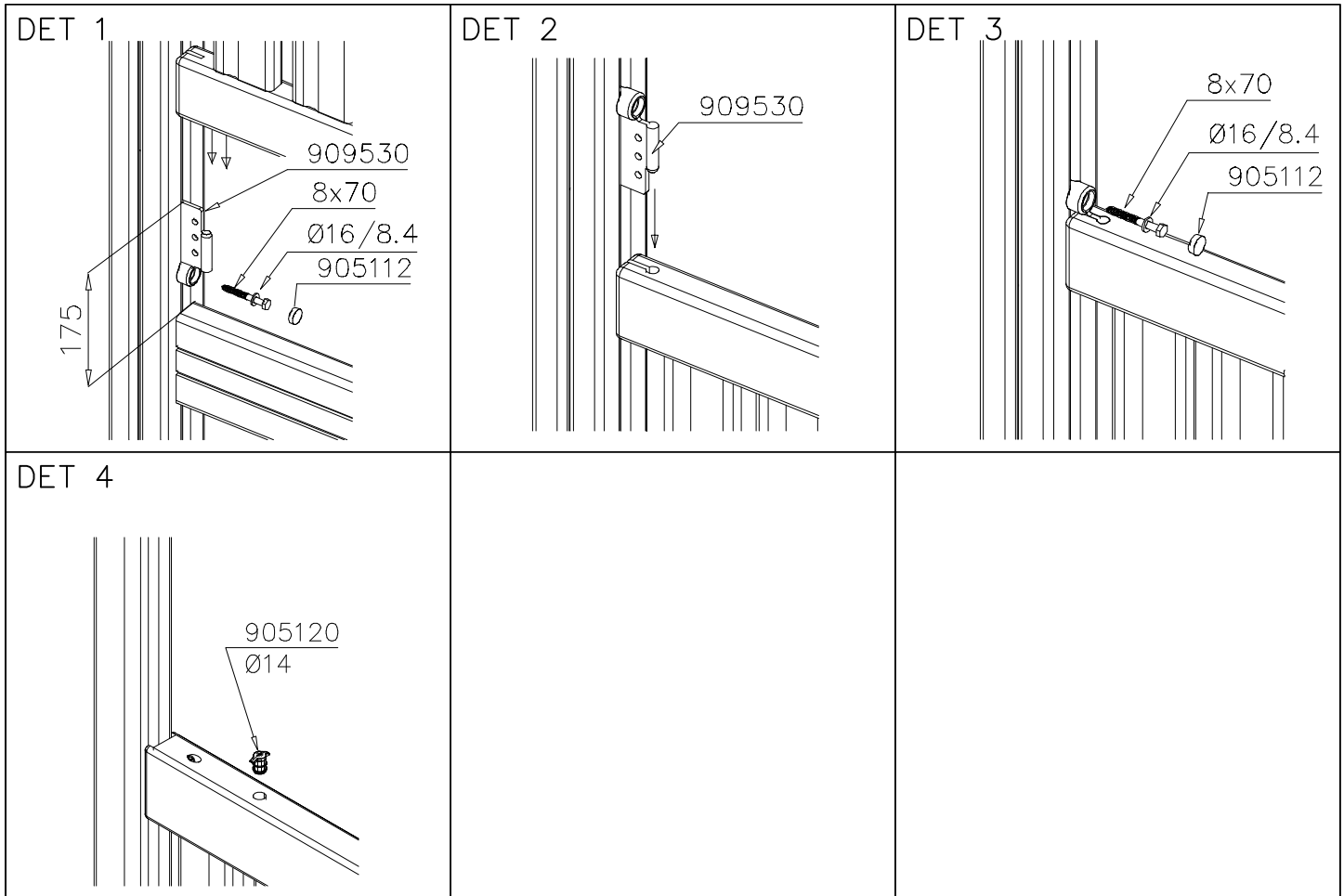
Copyright Lappset Group Ltd







| | | | | | | | | | | | | | | | | | | | | | | | | |
|-------|----------|-----------|-----|---|----------|-----------|-----|---|----------|-----------|-----|---|----------|-----------|--|--|---|------------------------------------|--|-----|----------|-----------|-----|---|
| M 120 | | 003651 | PCS | 1 | | 701307 | PCS | 1 | | 701308 | PCS | 1 | | 003666 | PCS | 1 | | 003650 | PCS | 1 | | 701309 | PCS | 1 |
| | | BLUE | | | | RED | | | | YELL | | | | BEECH | | | | BLUE | | | | RED | | |
| | | 1065x1101 | | | | 1065x1101 | | | | 1065x1101 | | | | 1065x1101 | | | | 1065x1101 | | | | 1065x1101 | | |
| | | 701310 | PCS | 1 | | 003665 | PCS | 1 | | 003652 | PCS | 1 | | 701305 | PCS | 1 | | 701306 | PCS | 1 | | 003656 | PCS | 1 |
| | | YELL | | | | BEECH | | | | BLUE | | | | RED | | | | YELL | | | | RED | | |
| | | 1065x1101 | | | | 1065x1101 | | | | 1065x1101 | | | | 1065x1101 | | | | 1065x1101 | | | | 680x1101 | | |
| | 701314 | PCS | 1 | | 701315 | PCS | 1 | | 003660 | PCS | 1 | | 701312 | PCS | 1 | | 701313 | PCS | 1 | | 003663 | PCS | 1 | |
| | BLUE | | | | YELL | | | | RED | | | | BLUE | | | | YELL | | | | BEECH | | | |
| | 680x1101 | | | | 680x1101 | | | | 680x1101 | | | | 680x1101 | | | | 680x1101 | | | | 680x1101 | | | |
| | 003659 | PCS | 1 | | 003664 | PCS | 1 | | 003657 | PCS | 1 | | 003658 | PCS | 1 | | 701616 | PCS | 1 | | | | | |
| | YELL | | | | BEECH | | | | RED | | | | BLUE | | | | GRAY | | | | | | | |
| | 680x1101 | | | | 680x1101 | | | | 680x1101 | | | | 680x1101 | | | | 680x1101 | | | | | | | |
| | 003653 | PCS | 1 | | 003655 | PCS | 1 | | | PCS | | | | PCS | 003701 (003651) 701794 (701307) 701795 (701308) 008001 (003666) | | 003786 (003657) 003787 (003658) 003779 (701616) 003788 (003659) 007999 (003664) | | | | | | | |
| | YELL | | | | GRAY | | | | | | | | | | | | | | | | | | | |
| | 680x1101 | | | | 680x1101 | | | | | | | | | | | | | | | | | | | |
| | 701235 | PCS | 1 | | 701270 | PCS | 1 | | 702292 | PCS | 1 | | 701234 | PCS | 1 | 003700 (003650) 701618 (701309) 701619 (701310) 008000 (003665) | | 003739 (003653) 003781 (003655) | | | | | | |
| | BLUE | | | | YELL | | | | BEECH | | | | RED | | | | | | | | | | | |
| | 680x701 | | | | 680x701 | | | | 680x701 | | | | 680x701 | | | | | | | | | | | |
| | | PCS | | | | PCS | | | | PCS | | | | PCS | 003702 (003652) 701796 (701305) 701797 (701306) | | 003785 (003656) 701798 (701314) 701799 (701315) | | 702293 (702292) 701591 (701234) 701590 (701235) 701589 (701270) | | | | | |
| | | | | | | | | | | | | | | | | | | | | | | | | |
| | | PCS | | | | PCS | | | | PCS | | | | PCS | 003798 (003660) 701800 (701312) 701801 (701313) 007998 (003663) | | | | | | | | | |
| | | | | | | | | | | | | | | | | | | | | | | | | |
| | | PCS | | | ① 909530 | PCS | 4 | | ② 909217 | PCS | 4 | | ③ 980151 | PCS | 4 | | ④ 905112 | PCS | 4 | | ⑤ 905120 | PCS | 4 | |
| | | | | | | | | | 8x70 | | | | Ø16/8.4 | | | Ø22 | | | | Ø14 | | | | |



**Tuotekyltti tulee tuotteen mukana yhdellä seuraavista tavoista:****1) Metallinen tuotekyltti ja kiinnitysruuvit**

- Kiinnitä tuotekyltti ruuveilla tolppaan noin 2 metrin korkeuteen kuvan 1 mukaisesti.

2) Tuotekylttitarra

- Puhdista maalattu metalli- tai vaneripinta pölystä ja kosteudesta. Liimaa tarra kuvan 2 mukaisesti.
- Huom. Älä kiinnitä tarraa karheapintaiseen laminaattiin tai maalattuun puuhun.

Vår produktmärkning levereras på ett av följande sätt:**1) Produktskylt i metall**

- Fäst skylten med de medföljande skruvarna

2) Självhäftande produktetikett

- Rengör den pulverlackerade metallytan eller laminatyten så att den blir fri från smuts och fukt. Fäst etiketten enligt fig. 2.
- Obs! Fäst ej etiketten på detaljer med skrovlig yta eller på målat trä.

Product label is delivered by one of following ways:**1) Metal product label and screws**

- Fasten the label with screws.

2) Label sticker

- Clean the painted metal or plywood surface from dirt and moisture. Fasten the sticker as shown in the figure 2.
- Note. Do not attach the sticker to rough surfaced laminate or painted wood.

La plaque d'informations produit est livrée sous l'une de ces 3 formes :**1) Plaque métallique et vis**

- Fixez la plaque à l'aide des vis.

2) Etiquette autocollante

- Avant de coller l'étiquette, nettoyez le composant métallique peint ou la plaque de contreplaqué, de toute saleté. La surface doit être sèche (voir image 2).
- Attention, ne pas coller l'étiquette sur une surface lamellé-collée irrégulière ou sur du bois peint.

Die Auslieferung des Produktaufklebers erfolgt auf eine dieser Arten:**1) Produkt-Schild aus Metall incl. Schrauben**

- Die Befestigung des Schildes erfolgt mittels der Schrauben.

2) Aufkleber

- Entfernen Sie zunächst Schmutz und Feuchtigkeit vom lackierten Metall bzw. von der Holzoberfläche und bringen Sie den Aufkleber wie im Bild oben rechts beschrieben auf den gesäuberten Untergrund auf.
- Beachten Sie: Bringen Sie den Aufkleber nicht auf raues laminiertes oder lackiertes Holz an.

LAPPSET®
DEEP FOUNDATION

FOOT

DATE: 13.3.2014

4A



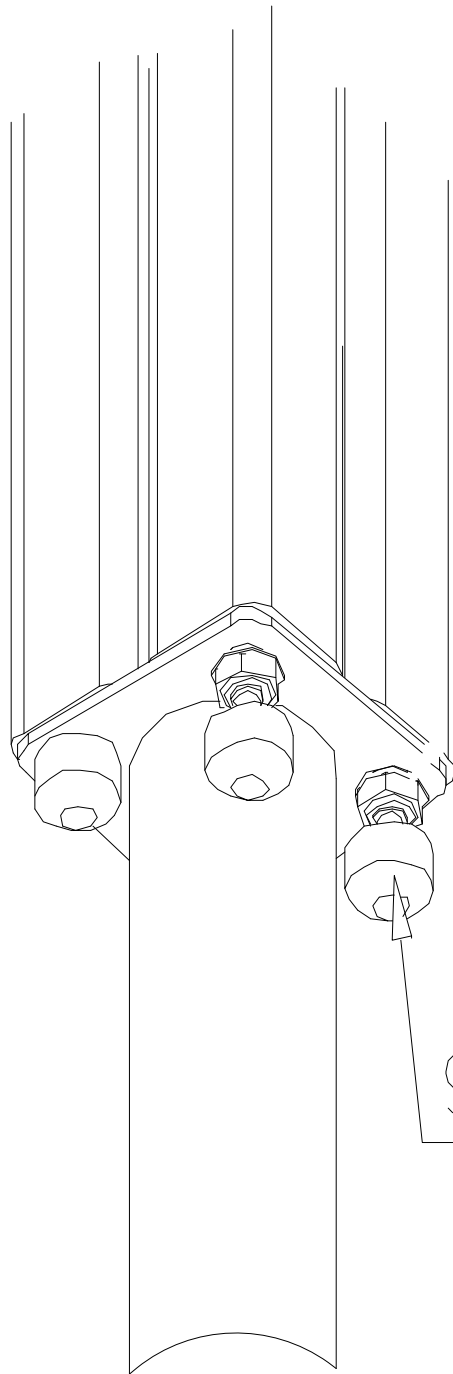
LAPPSET®
BETON FOUNDATION

FOOT

DATE: 27.10.2015

1(1)

| | | | |
|--|-----|--|-----|
| ② 905104 | PCS | | PCS |
| | 4 | | |
|  M10 | PCS | | PCS |
| | | | |



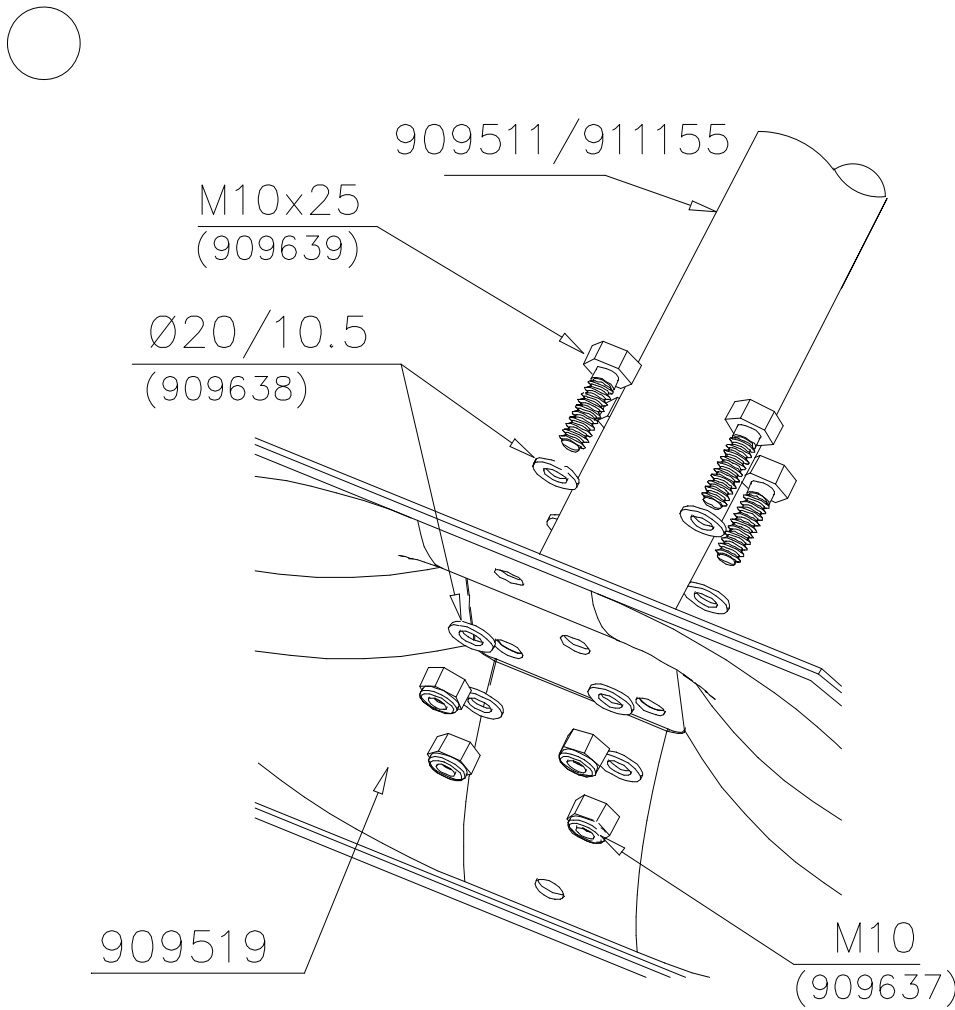
905104


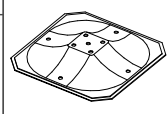
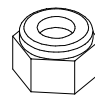
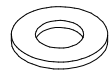
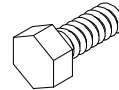
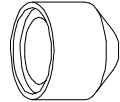

LAPPSET® DEEP FOUNDATION

FOOT

DATE: 15.5.2018

1(1)



| | | | | | |
|-------------|---|-----|---|---|-----|
| ① | 909511 | PCS | ② | 909519 | PCS |
| |  | 1 | |  | 1 |
| | 90x90x650 | | | 50x380x380 | |
| ③ | 909637 | PCS | ④ | 909638 | PCS |
| |  | 4 | |  | 8 |
| | M10 | | | Ø20/10.5 | |
| ⑤ | 909639 | PCS | ⑥ | 905104 | PCS |
| |  | 4 | |  | 4 |
| | M10x25 | | | M10 | |
| OPTION FOOT | | | | | |
| ① | 911155 | PCS | | | PCS |
| |  | 1 | | | |
| | 90x90x650 | | | | |