

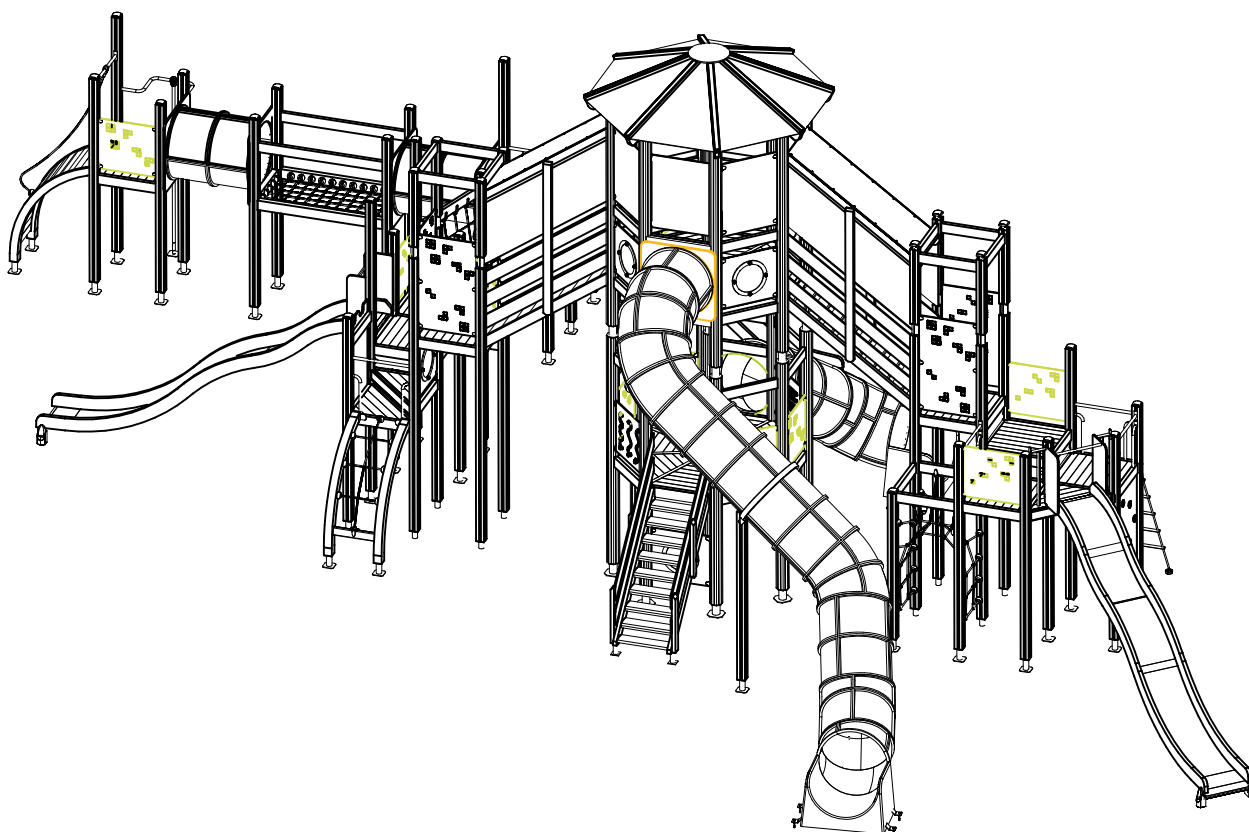
LAPPSET®

FINNO

ASENNUSOHJE
MONTERINGSANSVISNING
INSTALLATION INSTRUCTION
AUFBAUANLEITUNG
NOTICE D'INSTALLATION

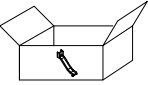

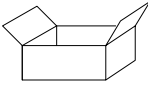
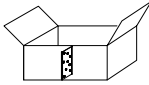
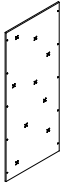


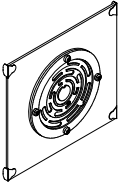
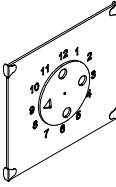
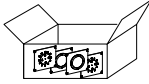

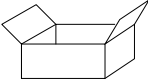


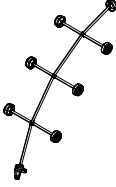
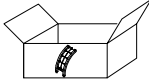
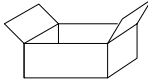

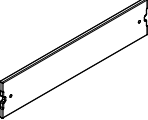
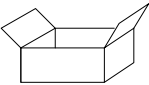

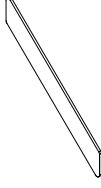

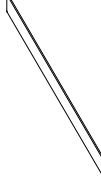


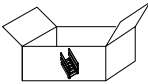
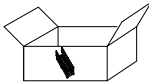
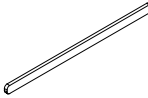

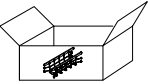
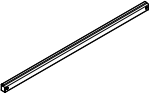
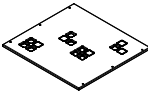
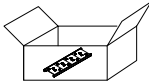
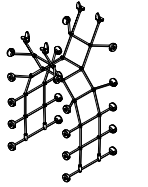
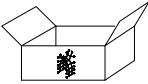
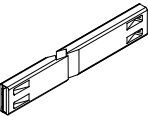
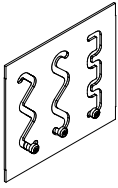
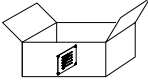
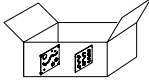
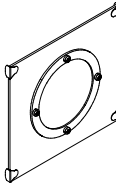
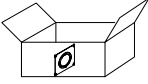
DATE: 20.2.2018

Q12475

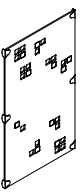
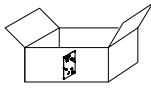
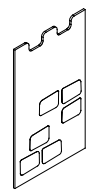
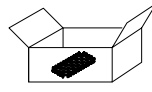
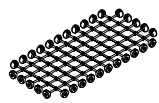
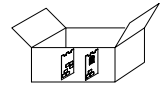
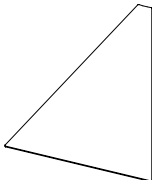
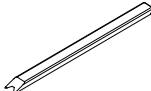

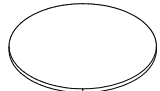
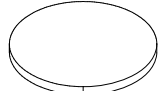
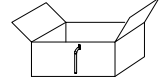
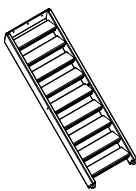

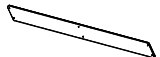
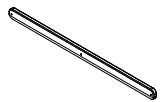
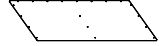
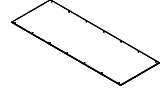
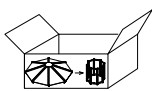
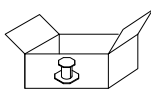
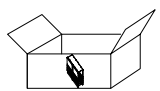

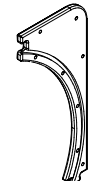
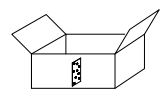
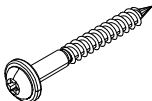
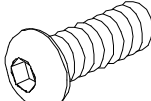
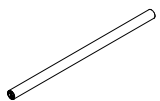
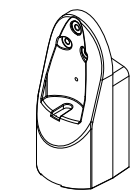
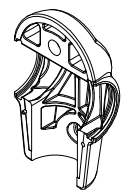
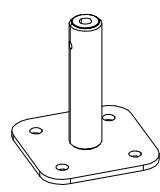
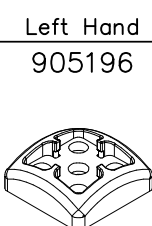
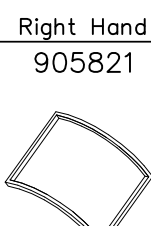

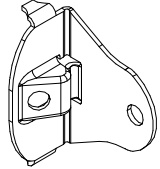
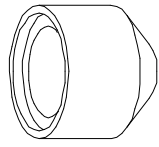
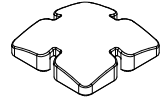
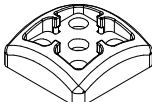
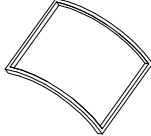
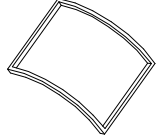
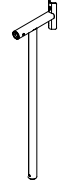
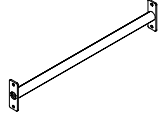
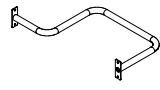





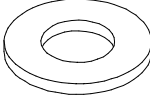
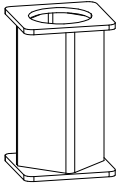
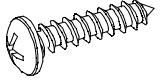
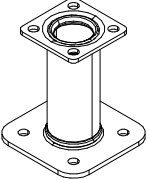

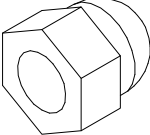
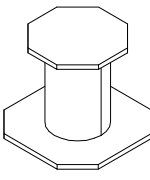
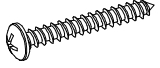
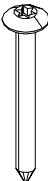
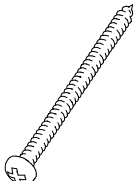


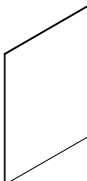
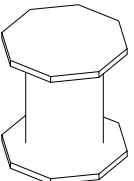

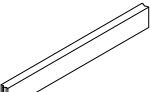



DATE: 25.1.2018

008985 32x714x714	PCS 5	008986 750x750	PCS 13	700400 700400	PCS 16	700414 45x95x778	PCS 4	701088 45x645x1670	PCS 1	701092 15x120x700	PCS 1
701448-602 600x2020x4010	PCS 2	701665 45x95x555	PCS 1	702016 702016	PCS 2	702286 65x65	PCS 1	702339 118x78	PCS 1	704417-602 93x93x2900	PCS 2
706308-703 10x640x702	PCS 1	706371-703 15x345x750	PCS 6	706436-703 10x640x702	PCS 9	706439-602 L 704	PCS 105	706443 32x45x702	PCS 42	706444-602 93x93x3200	PCS 2
706448-703 10x640x1003	PCS 2	706452-602 600x780x1740	PCS 1	706453 15x145x600	PCS 5	706461 15x400x703	PCS 1	706484-602 93x93x2150	PCS 6	706505 35x70x730	PCS 4
706508 32x45x650	PCS 15	706510-602 45x120x1030	PCS 5	706511-602 93x93x1870	PCS 1	706512-602 70x120x704	PCS 4	706514-602 70x120x1504	PCS 2	706518-602 95x1005x1365	PCS 1
706519-602 95x1005x1365	PCS 1	706521-304 L 2080	PCS 1	706527-602 93x93x1600	PCS 5	706534 706534	PCS 10	706535 706535	PCS 13	706537 706537	PCS 5
706538 706538	PCS 5	706539 706539	PCS 2	706541 706541	PCS 1	706544 706544	PCS 1	706549 706549	PCS 1	706551 706551	PCS 48

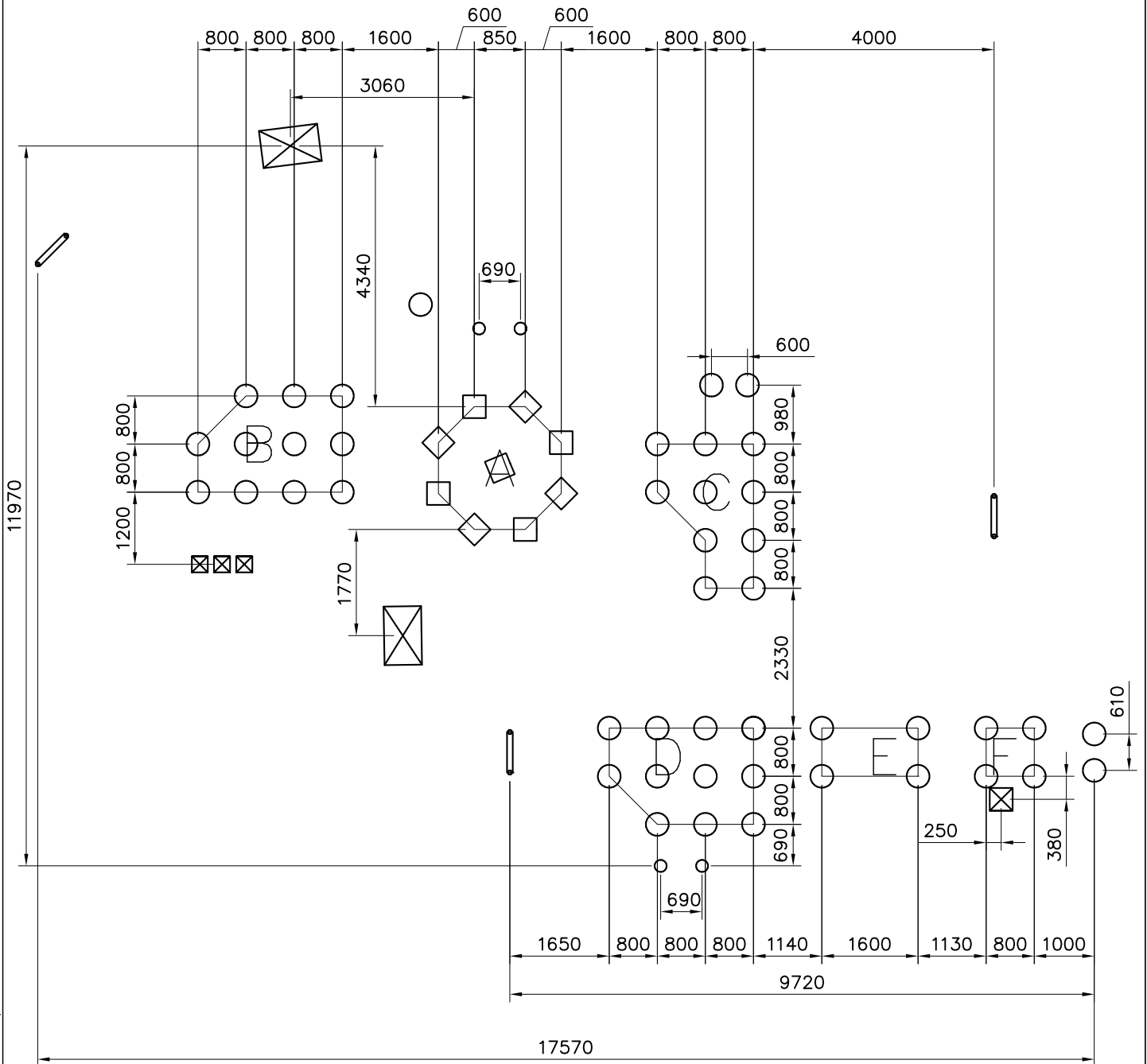
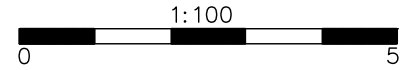
706553  2 93x93x3000	PCS 2	706568-602  2 93x93x3000	PCS 2	706606  1	PCS 1	706609  1	PCS 1	706646  1 12x686x1660	PCS 1	706662-602  7 93x93x2600	PCS 7
706669-602  7 93x93x2400	PCS 7	706766-703  2	PCS 2	706772-703  2	PCS 2	706778  4	PCS 4	706788-602  2 93x93x3700	PCS 2	706830  1	PCS 1
706871-602  1 95x1005x1365	PCS 1	706872-602  1 95x1005x1365	PCS 1	706873-304  1 1455x505	PCS 1	706877  1	PCS 1	706878  2	PCS 2	706894-602  8 L 950	PCS 8
706896  9 15x150x703	PCS 9	706897  9	PCS 9	707145-602  4 43x93x717	PCS 4	707146-703  4 15x145x1153	PCS 4	707149-602  2 43x93x717	PCS 2	707152-703  4 15x145x2009	PCS 4
707191-602  1 +870	PCS 1	707192-602  1 +1470	PCS 1	707224  1	PCS 1	707226  1	PCS 1	707255-611  2 45x120x2480	PCS 2	707260-304  2 2375x600	PCS 2
707268  1	PCS 1	707271-602  2 70x95x2480	PCS 2	707272-703  4 15x630x590	PCS 4	707284  1	PCS 1	707341-304  1 1520x705	PCS 1	707349  1	PCS 1
707374-602  2 L 1504	PCS 2	707386-703  1 10x640x702	PCS 1	707446  1	PCS 1	707450  1	PCS 1	707453-703  7 10x640x702	PCS 7	707454  7	PCS 7

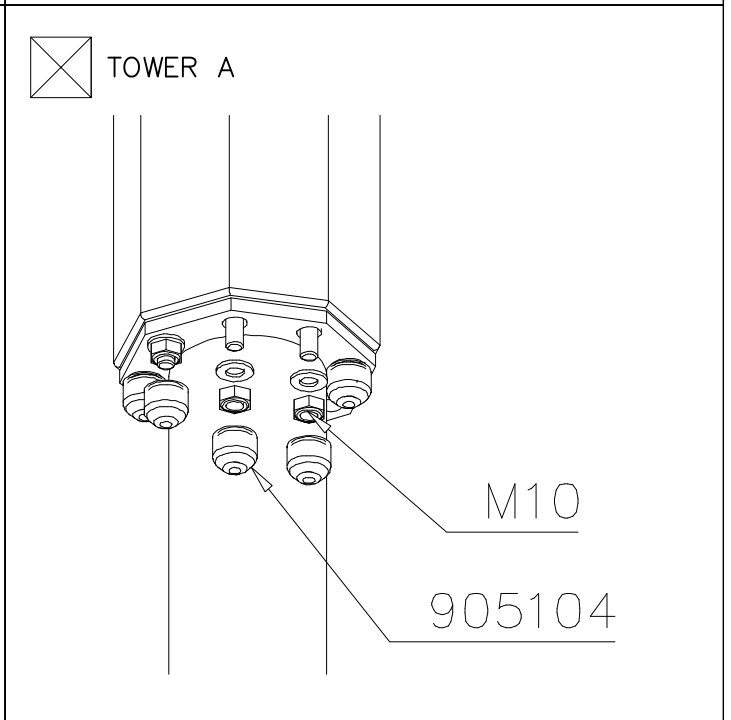
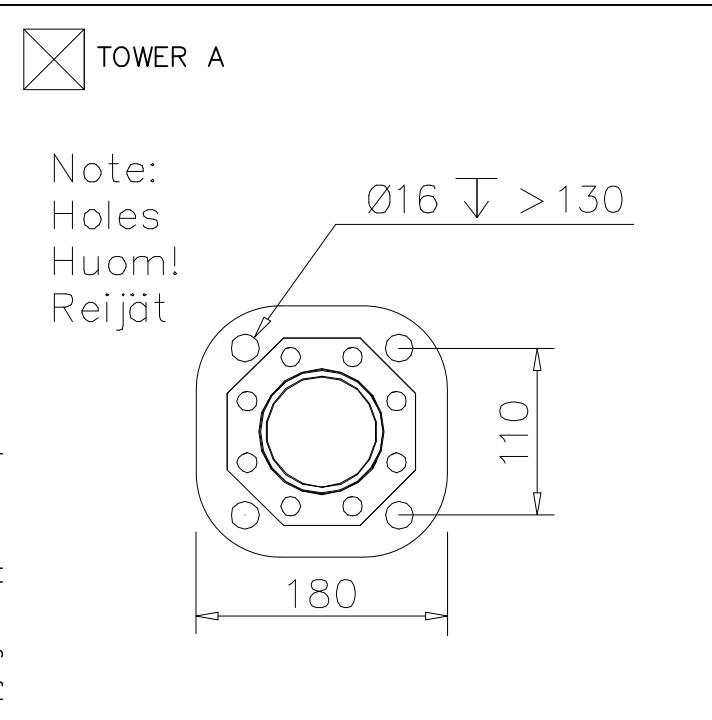
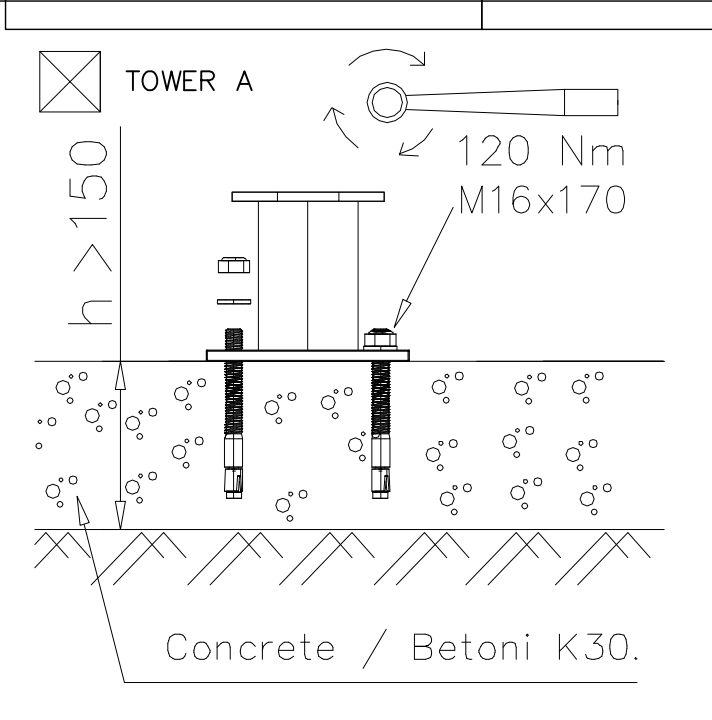
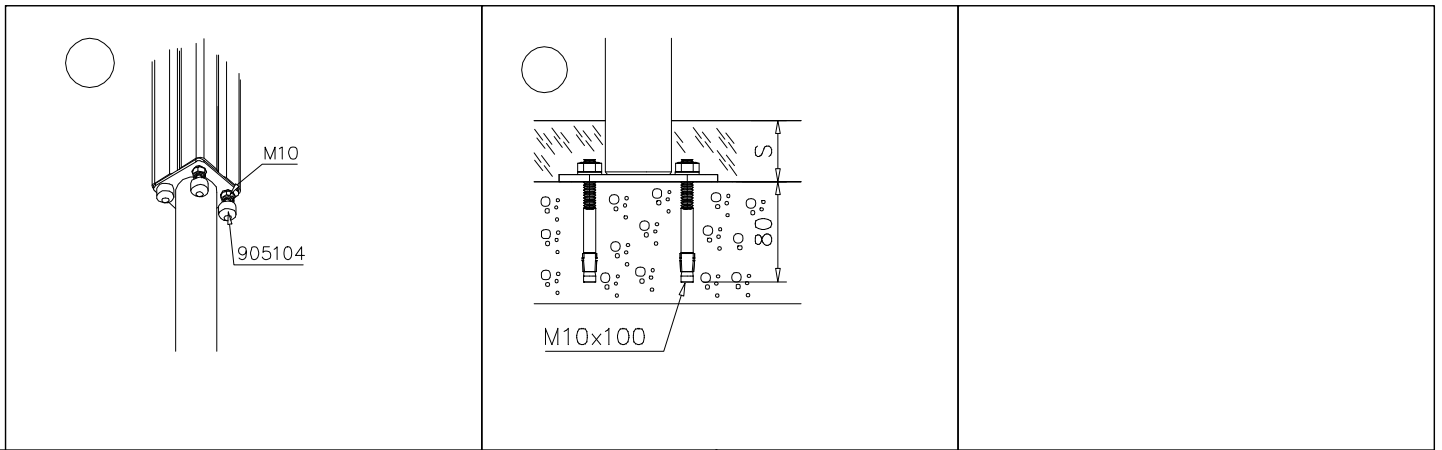
DATE: 25.1.2018

707459-703  10x1200x702	PCS 4	707461 	PCS 4	707462-611  15x1200x702	PCS 1	707589 	PCS 1	707595-304  755x1555	PCS 1	707662 	PCS 1
707667-704  10x1295x1075	PCS 8	707688-602  45x70x1385	PCS 8	707689-602  45x145x1495	PCS 8	707691-704  15xØ480	PCS 1	707692-704  15xØ225	PCS 1	707732 	PCS 14
707772-602  700x120x2000	PCS 2	707778-602  45x95x1950	PCS 4	707779-703  15x145x2086	PCS 12	707780-602  45x120x2045	PCS 4	707788  8x2632x672	PCS 4	707789  8x695x1955	PCS 2
707792 	PCS 1	707867 	PCS 9	707871 	PCS 2	707917-304  +1970	PCS 1	707918-703  20x275x640	PCS 16	708046 	PCS 1
900240  8x70	PCS 176	900342  M8x16	PCS 24	901868  Ø34x598	PCS 3	901879 	PCS 6	901902  30.7x60.9x100	PCS 4	901920  150x130x130	PCS 1
902439  Left Hand GRAY	PCS 1	902474  Right Hand GREY	PCS 1	903093  Ø8x90 STRAIGHT CLE	PCS 516	903176 	PCS 24	905104 	PCS 272	905138  GRAY	PCS 40
905196  GRAY	PCS 40	905821  GREY	PCS 8	905829  STRAIGHT CLE	PCS 8	907692-216 	PCS 2	907694-216  L 704	PCS 6	907695-216 	PCS 1

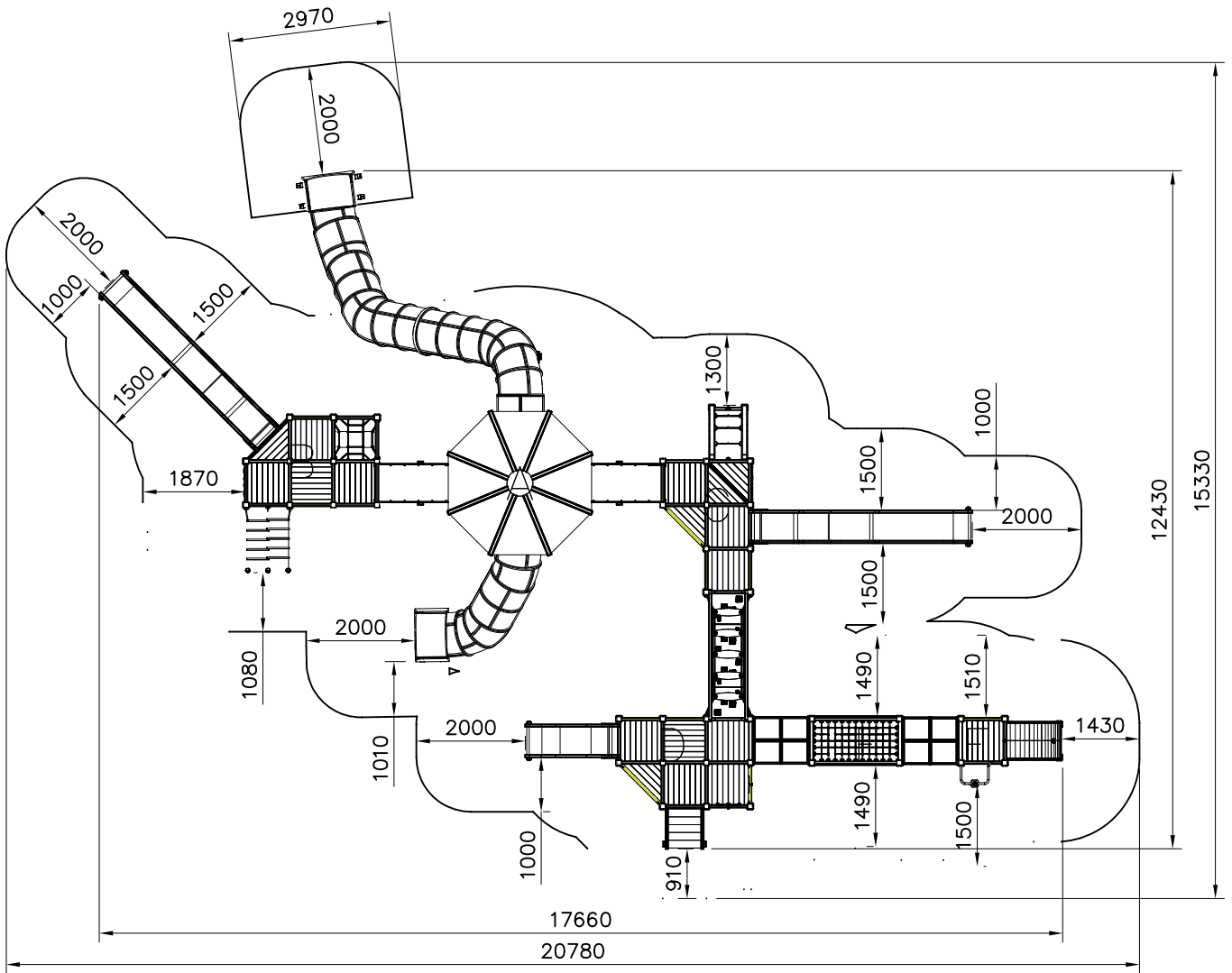
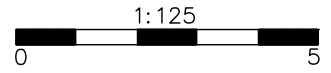
907698-216	PCS	907701-216	PCS	907770	PCS	909256	PCS	909491	PCS	909506	PCS
	1		14		2		24		8		4
L 2054				2x35/40x1659		Ø16/8.4		L 150		Ø3.5x13	
909531	PCS	909628	PCS	909633	PCS	929622	PCS	980101	PCS	980114	PCS
	50		8		24		9		128		4
130x130x150		M10x100		M8		180x180x150		Ø4.5x70		Ø4x20	
980123	PCS	980131	PCS	A10267-2	PCS	A10268	PCS	P02837	PCS	P07312	PCS
	24		160		1		1		6		9
Ø7x60		Ø6x60						8x930x703		L150	
P10058-602	PCS	P10068	PCS	P10089	PCS	P11329	PCS	P11331	PCS		PCS
	8		16		32		9		9		
93x93x3500		45x120x970		32x45x750		L 2900		140x140x2900			
	PCS		PCS		PCS		PCS		PCS		PCS
	PCS		PCS		PCS		PCS		PCS		PCS
	PCS		PCS		PCS		PCS		PCS		PCS

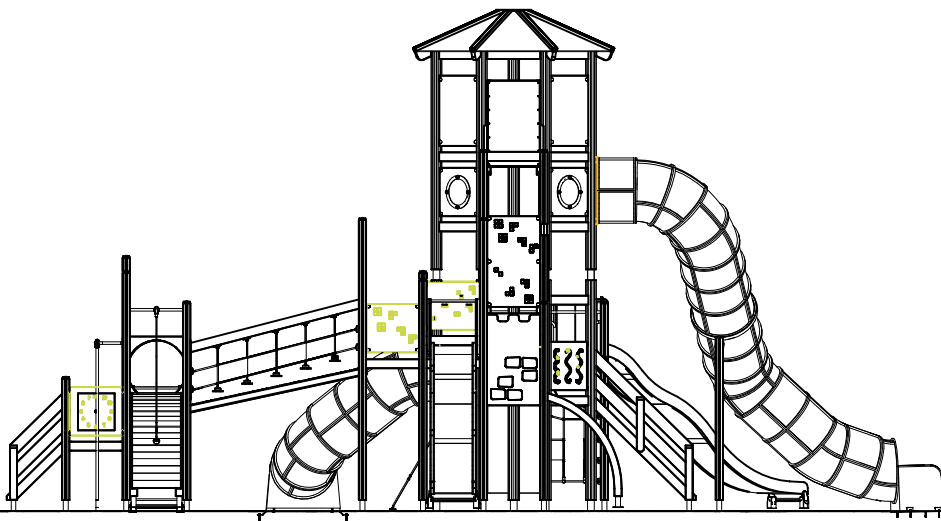
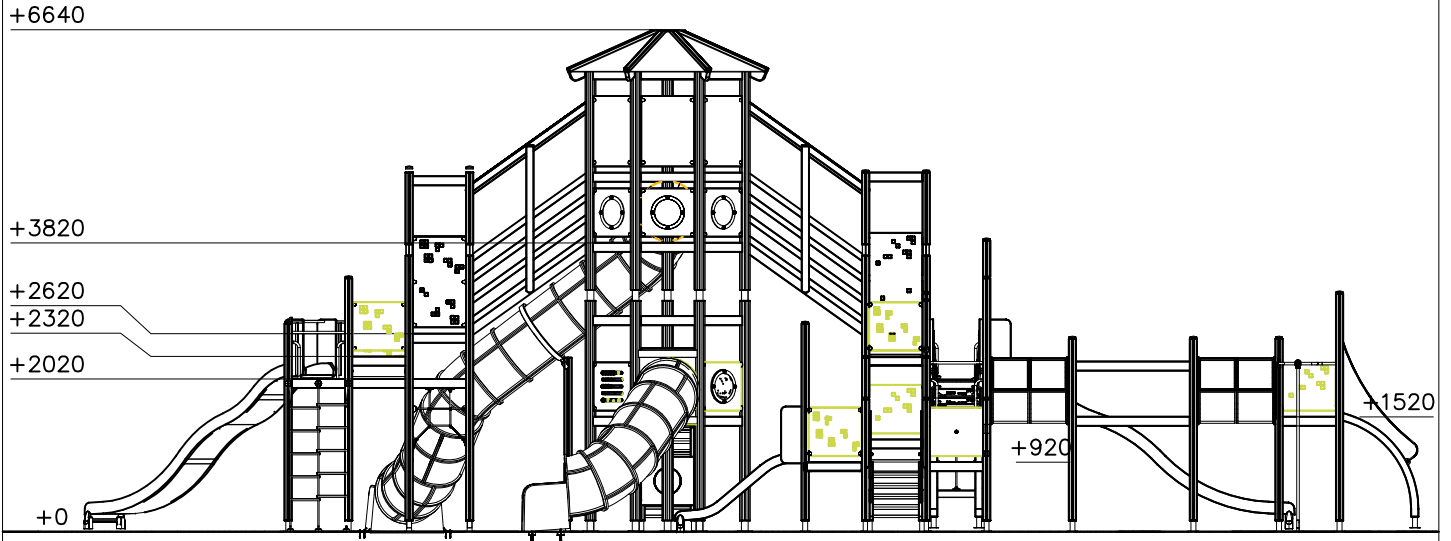
— EN/AS Impact Area 160 m²
 - - - Falling Space 32.6 m²
 Max Falling Height 0000 mm

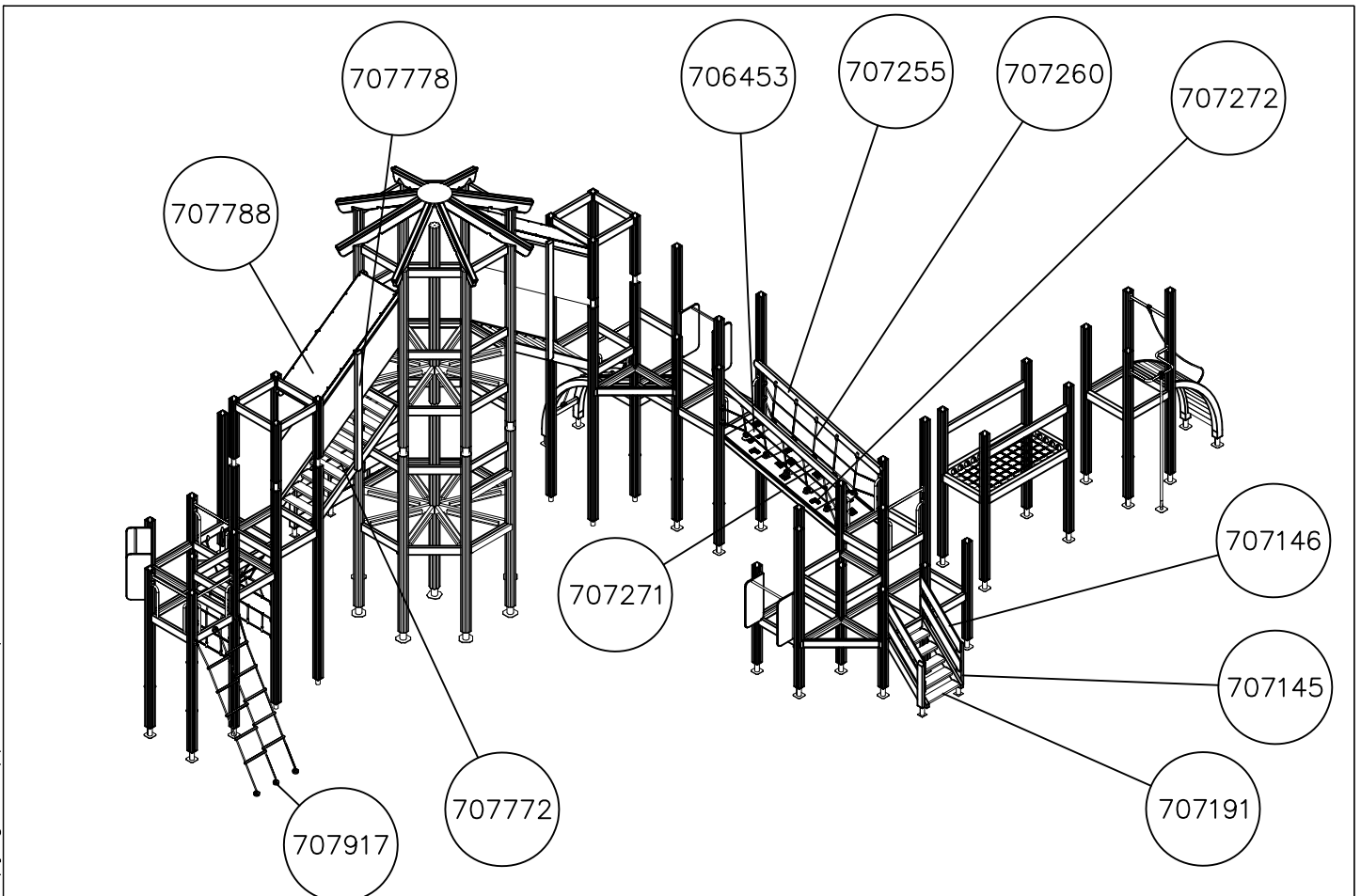
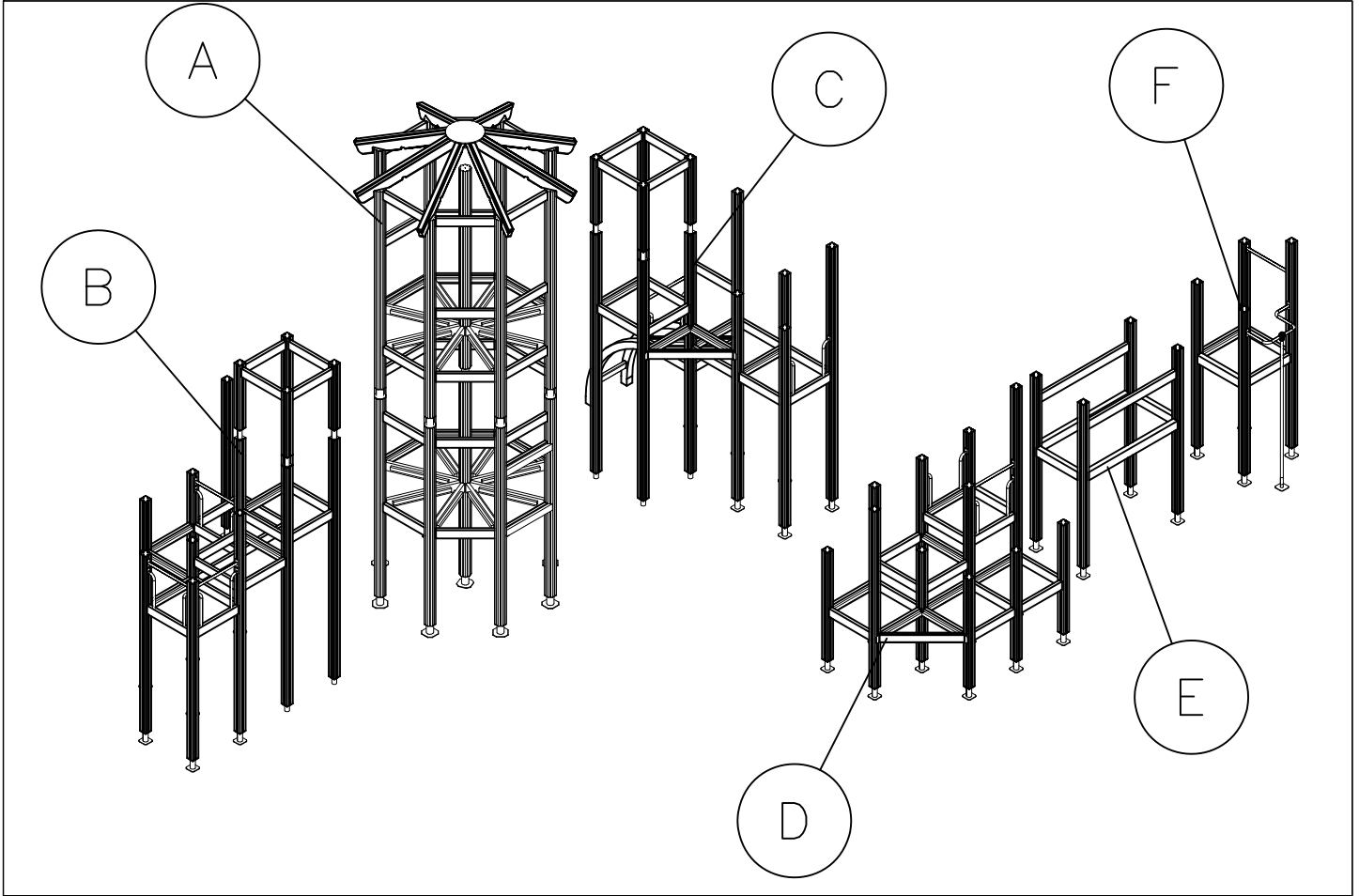




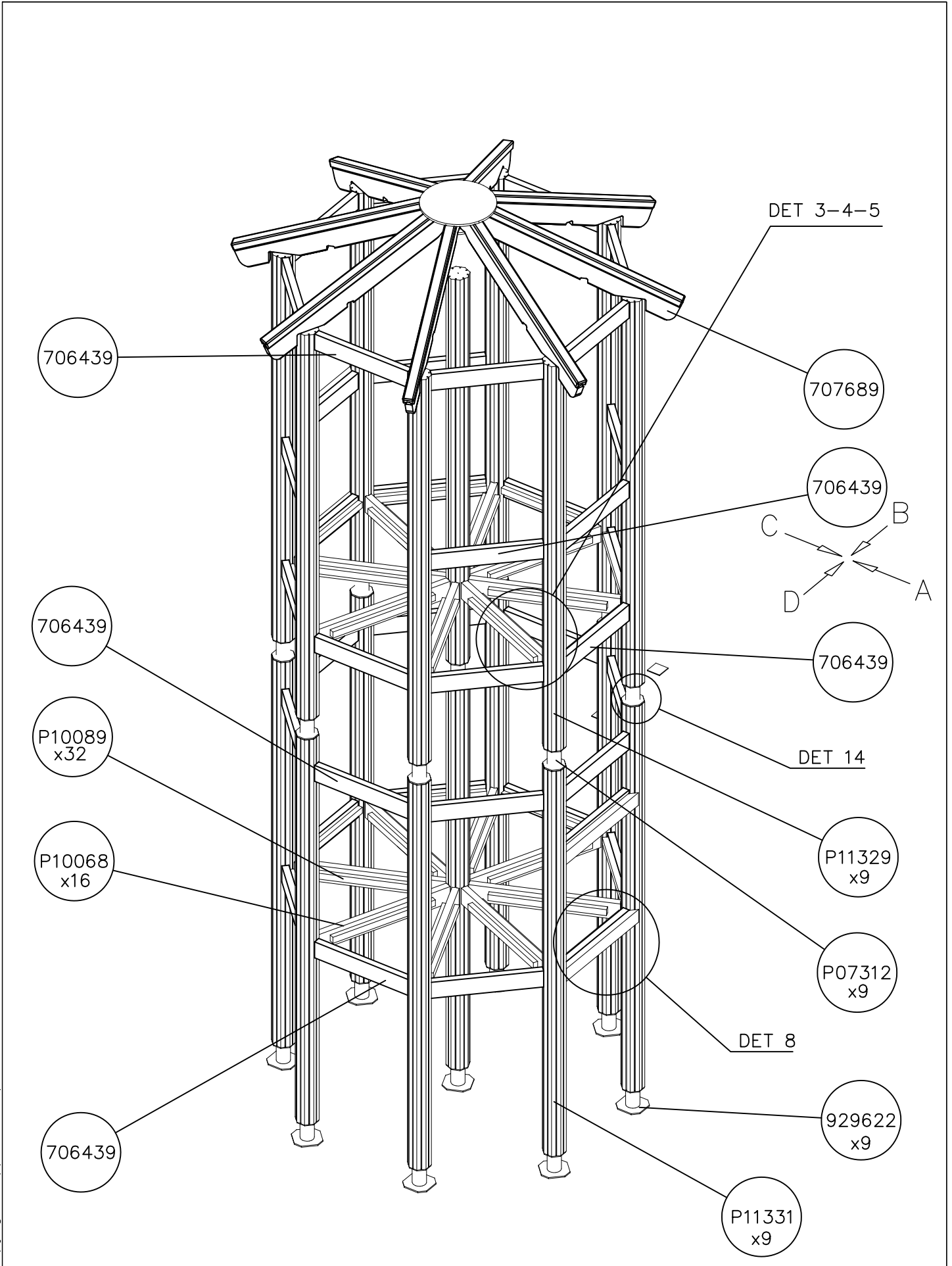
- EN/AS Impact Area 160 m²
- - - - Falling Space 32.6 m²
- Max Falling Height 0000 mm







<p>DET 1</p>	<p>DET 2</p>	<p>DET 3 TOWER A</p>	<p>DET 4 TOWER A</p>
<p>DET 5 TOWER A</p>	<p>DET 6 TOWER A</p>	<p>DET 7 TOWER A</p>	<p>DET 8 TOWER A</p>
<p>DET 9</p>	<p>DET 10</p>	<p>DET 11</p>	<p>DET 12</p>
<p>DET 13</p>	<p>DET 14 TOWER A</p>	<p>DET 15</p>	<p>DET 16</p>
<p>DET 17</p>	<p>DET 18</p>	<p>DET 19</p>	<p>DET 20</p>

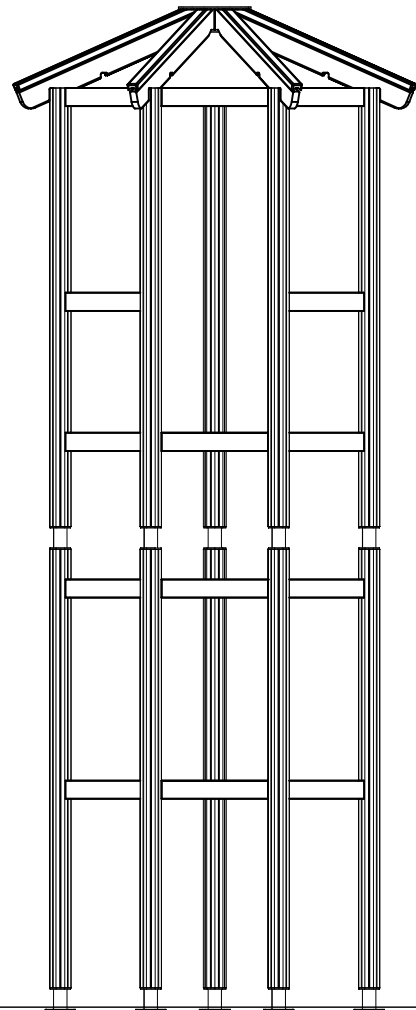
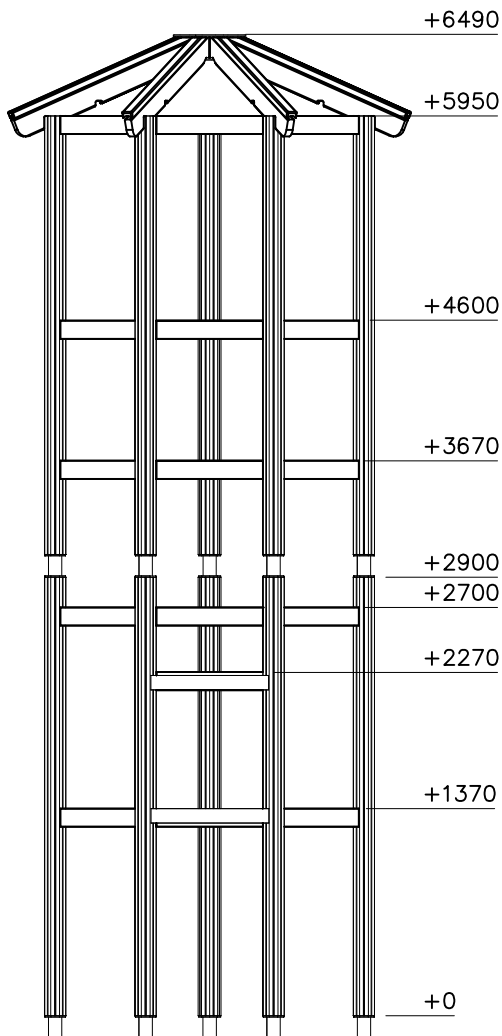


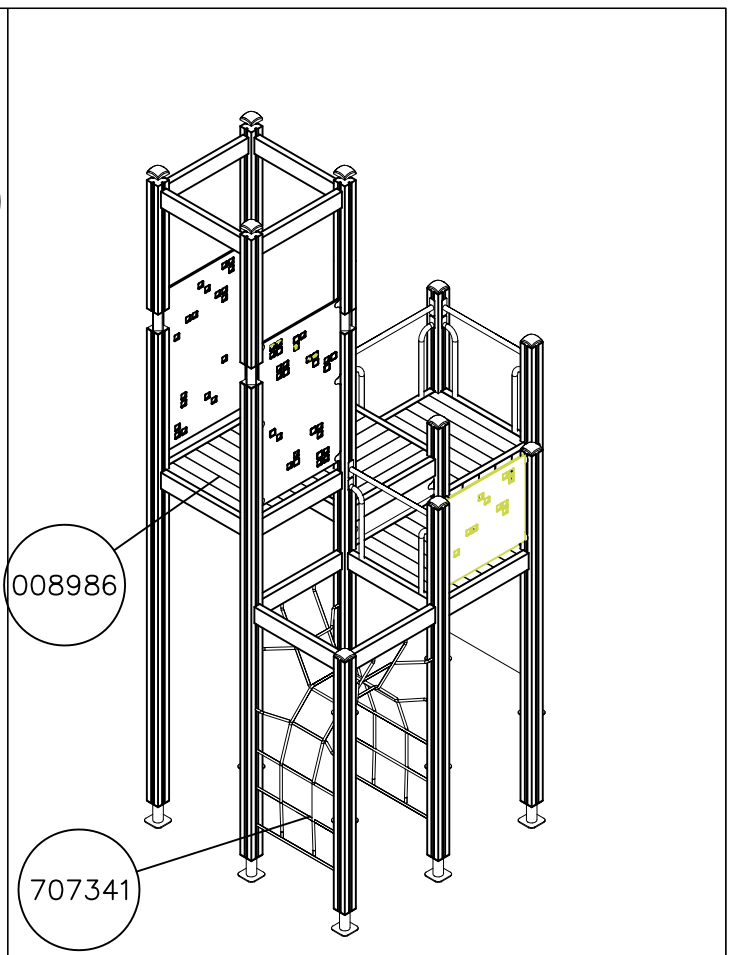
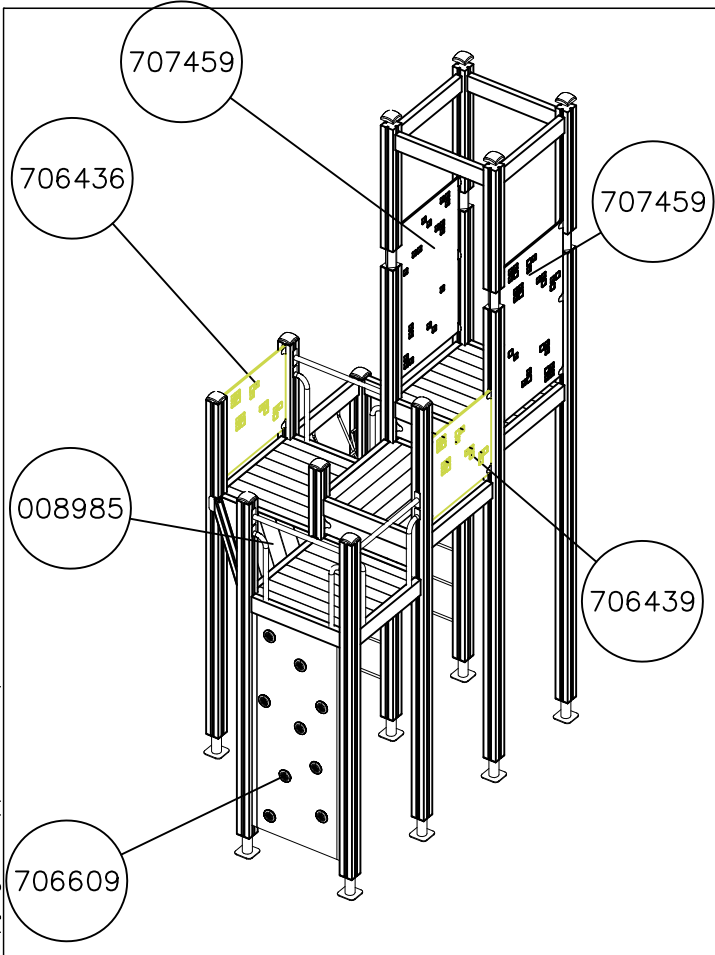
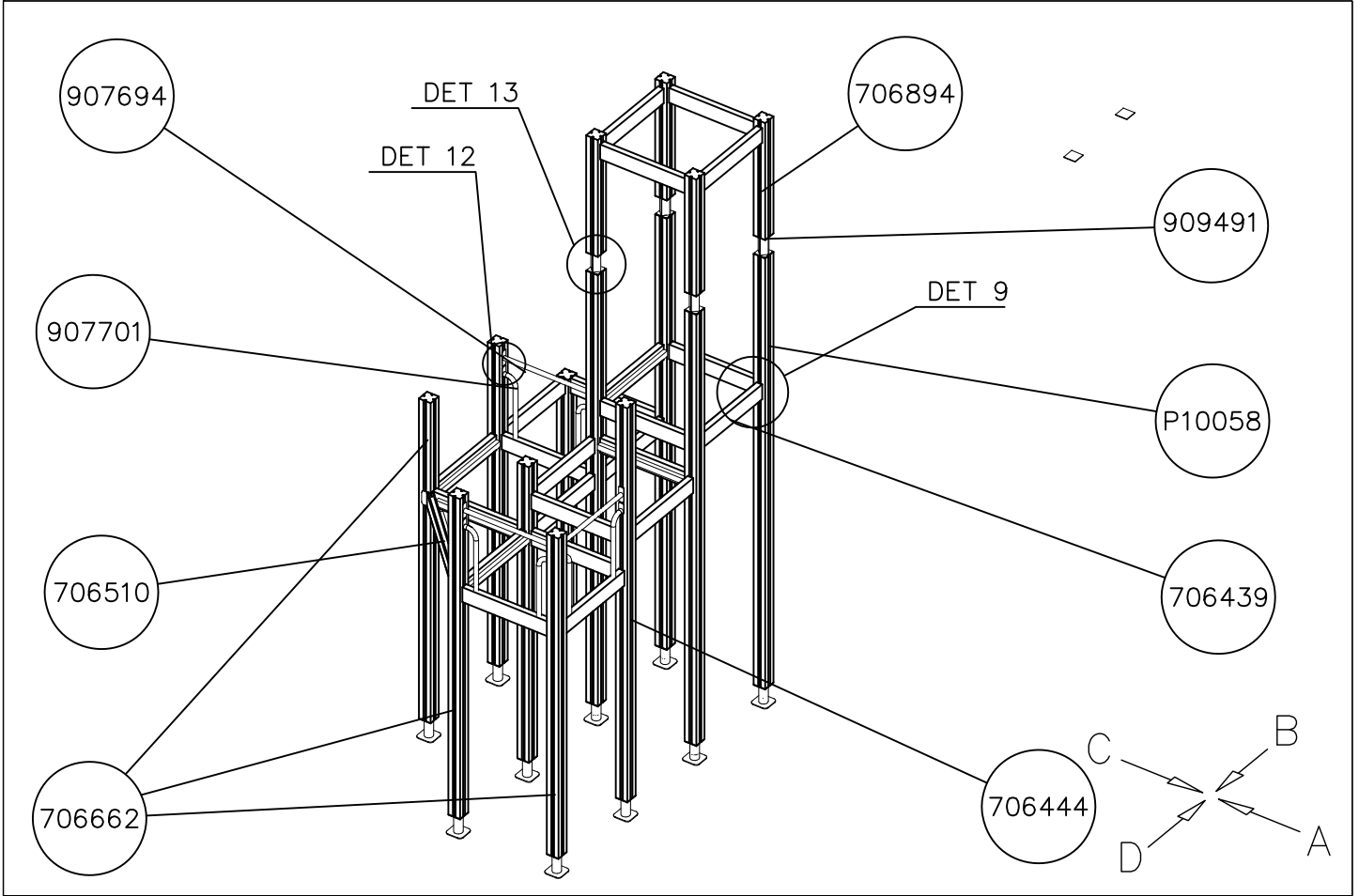
DATE: 20.2.2018

1:50

(A)

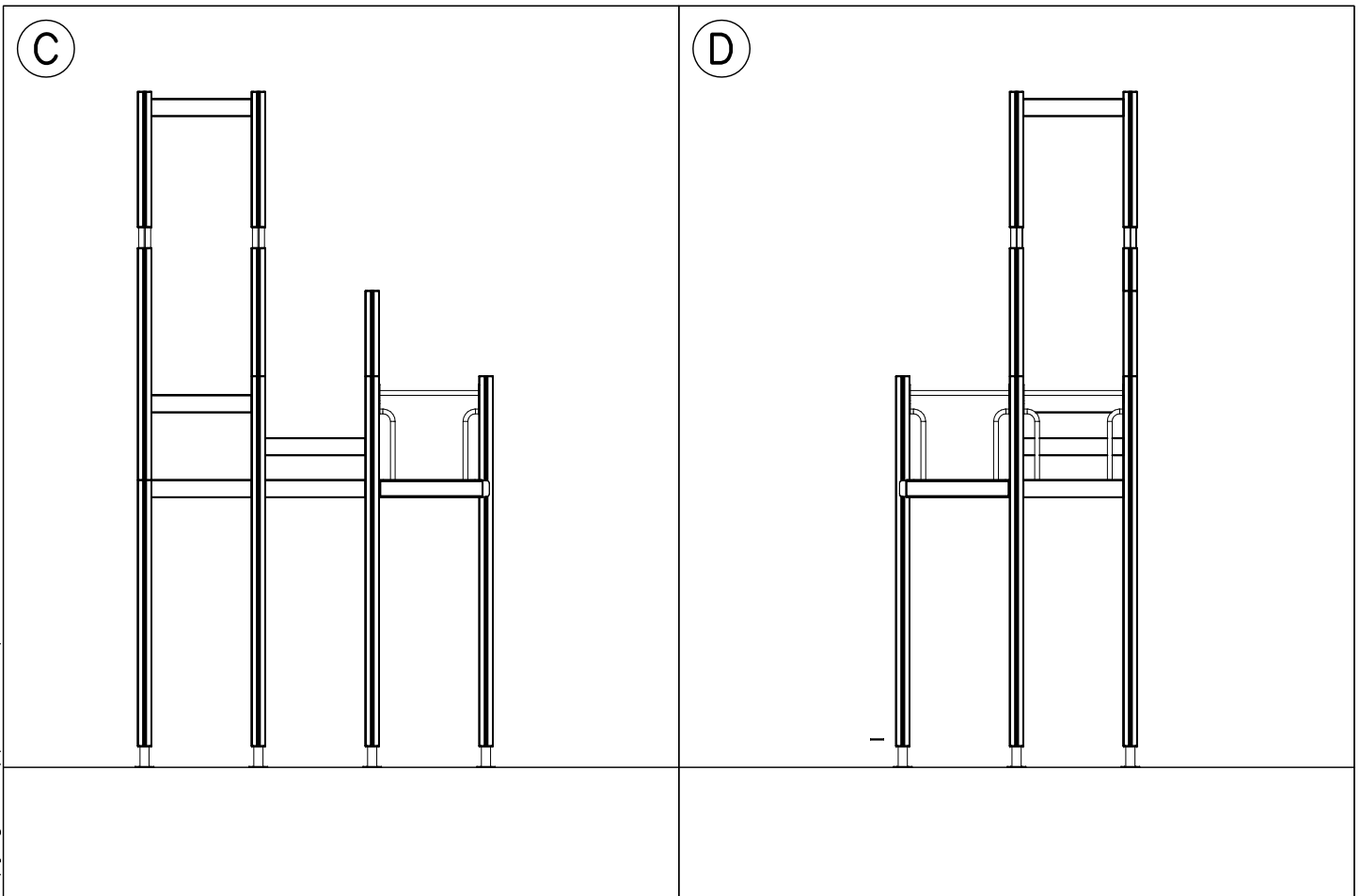
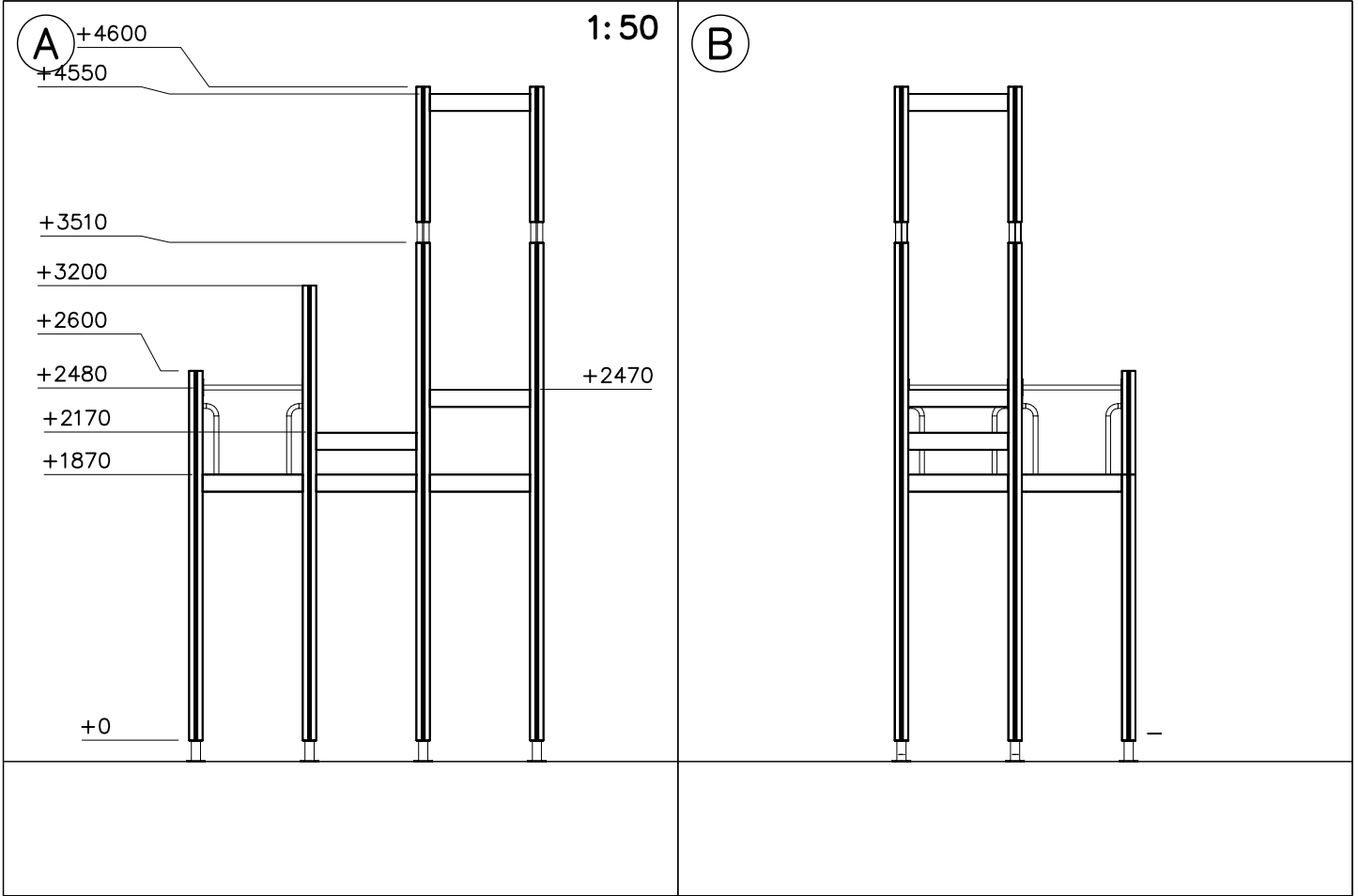
(B)

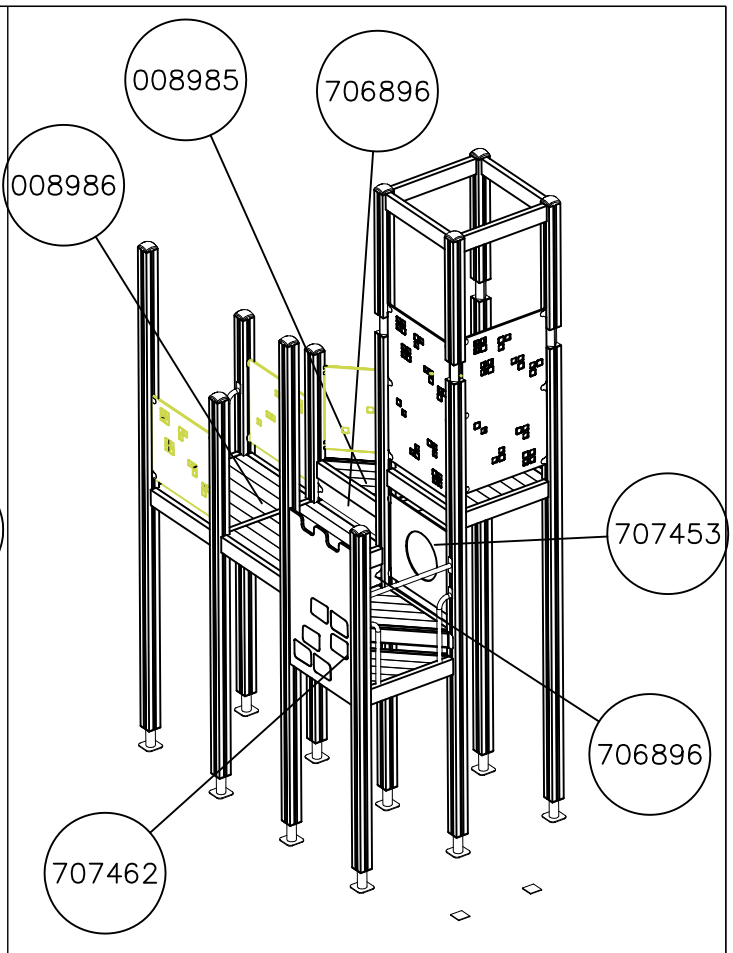
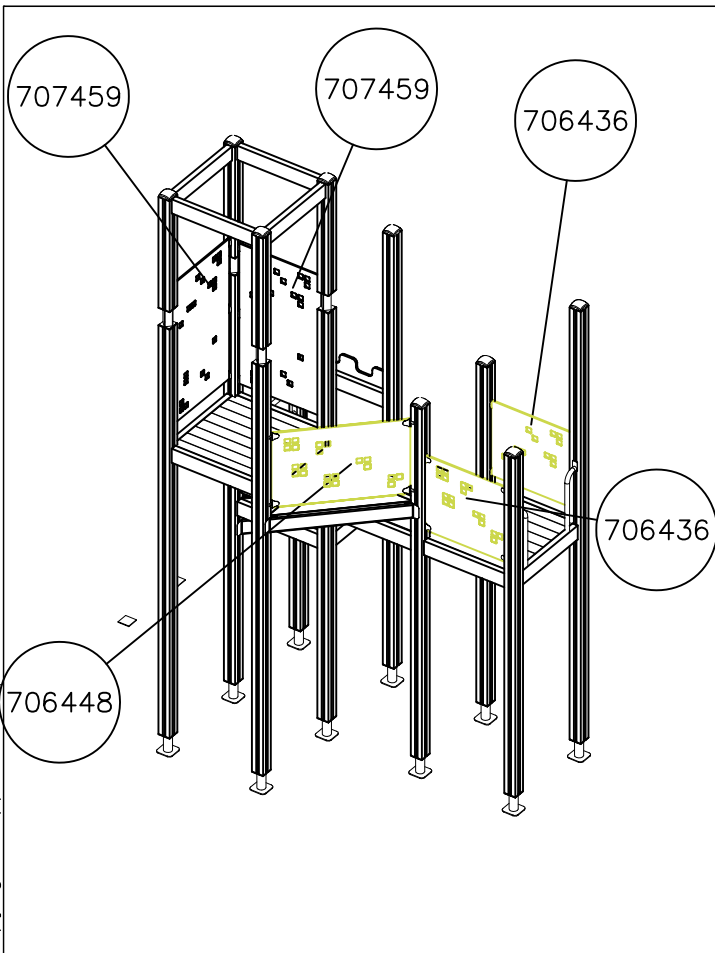
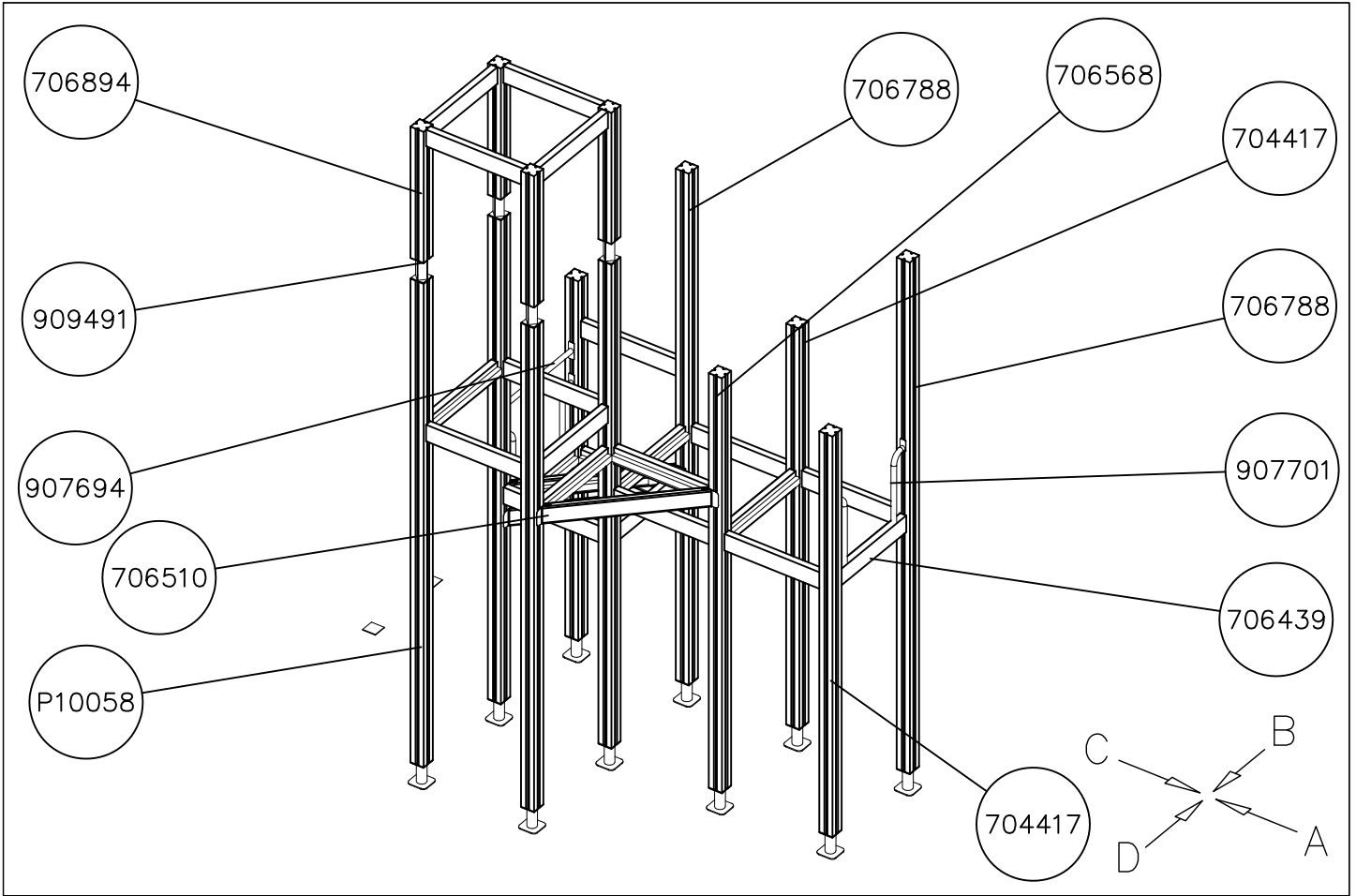




DATE: 20.2.2018

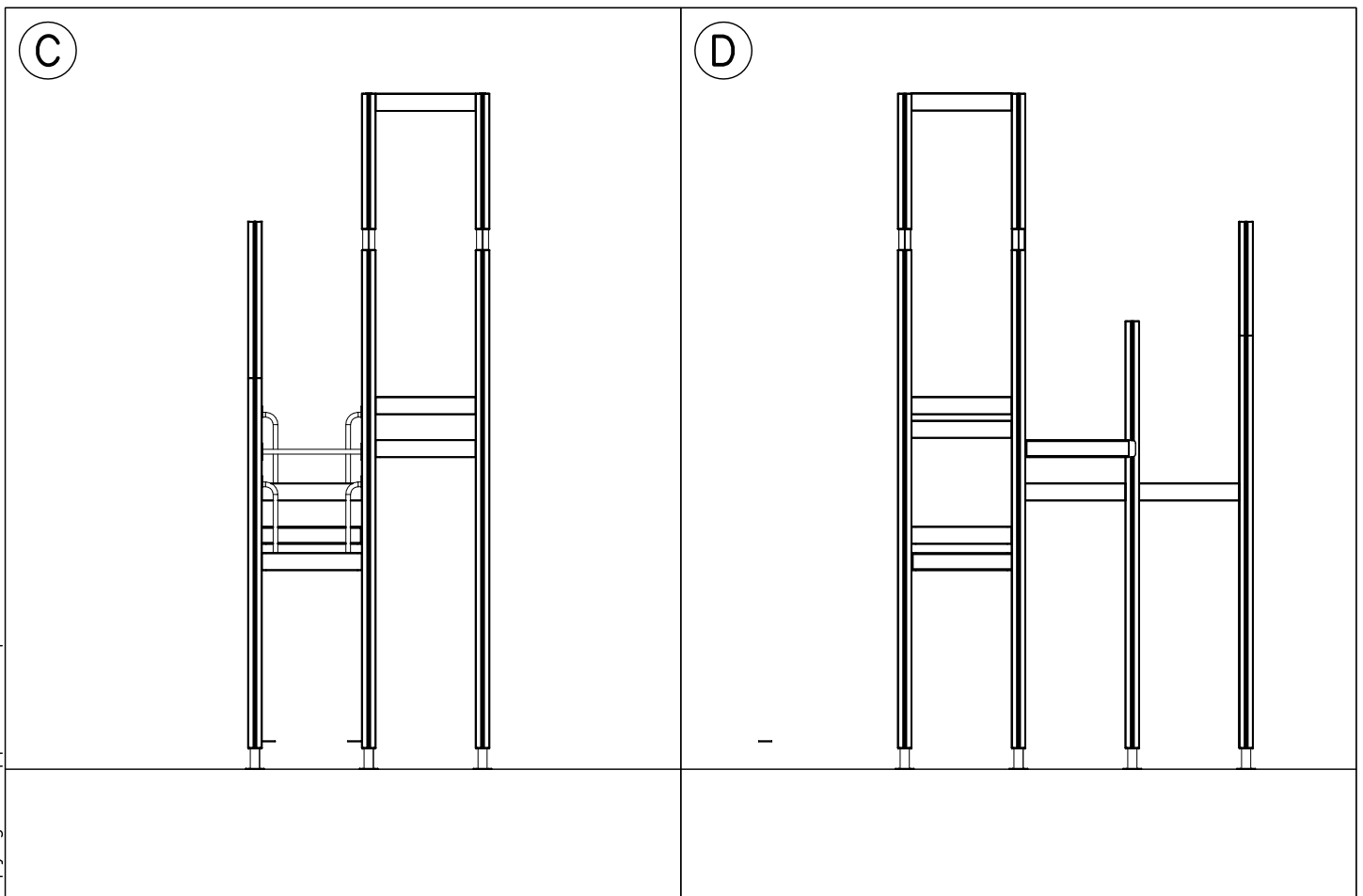
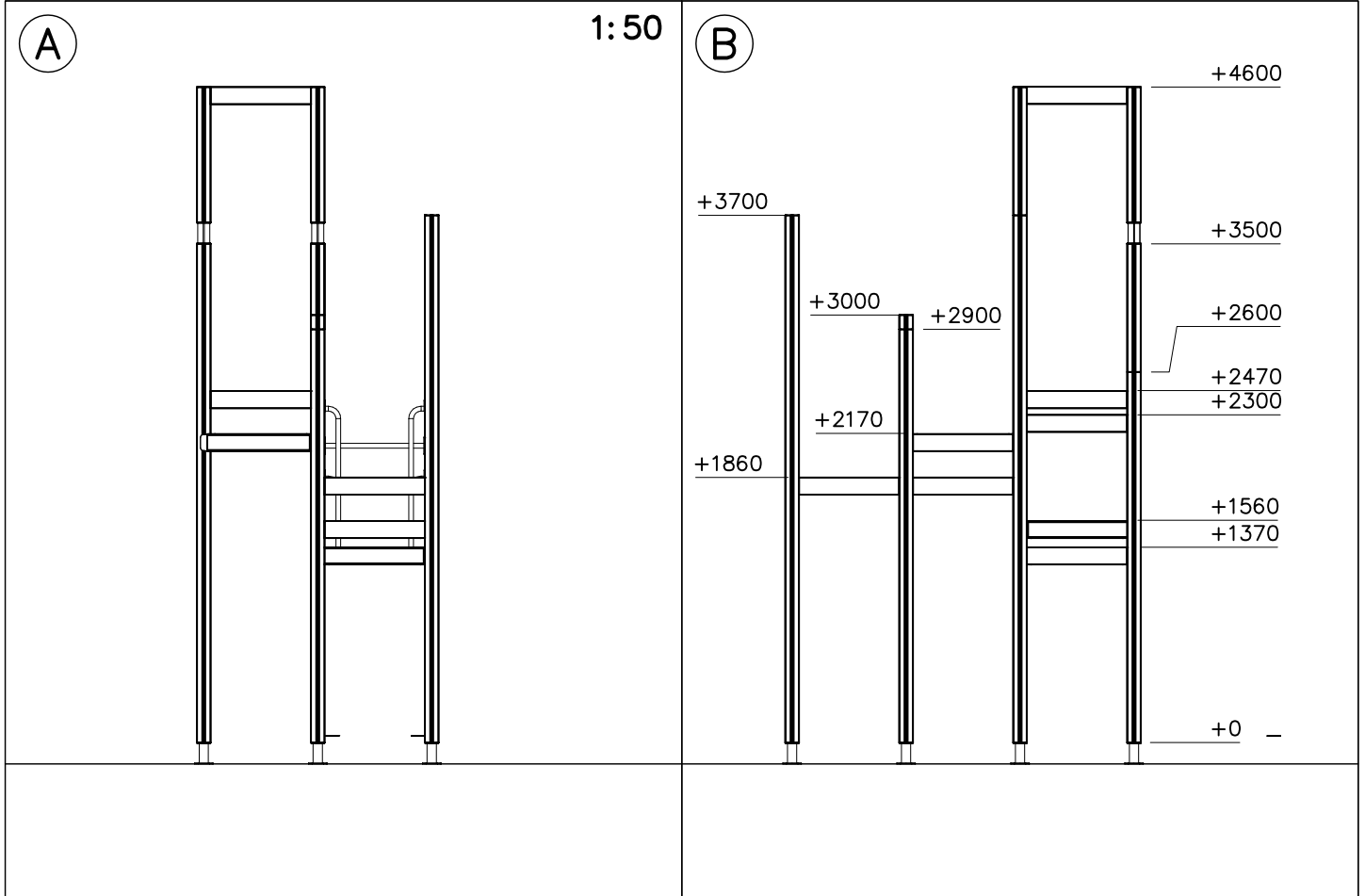
1:50

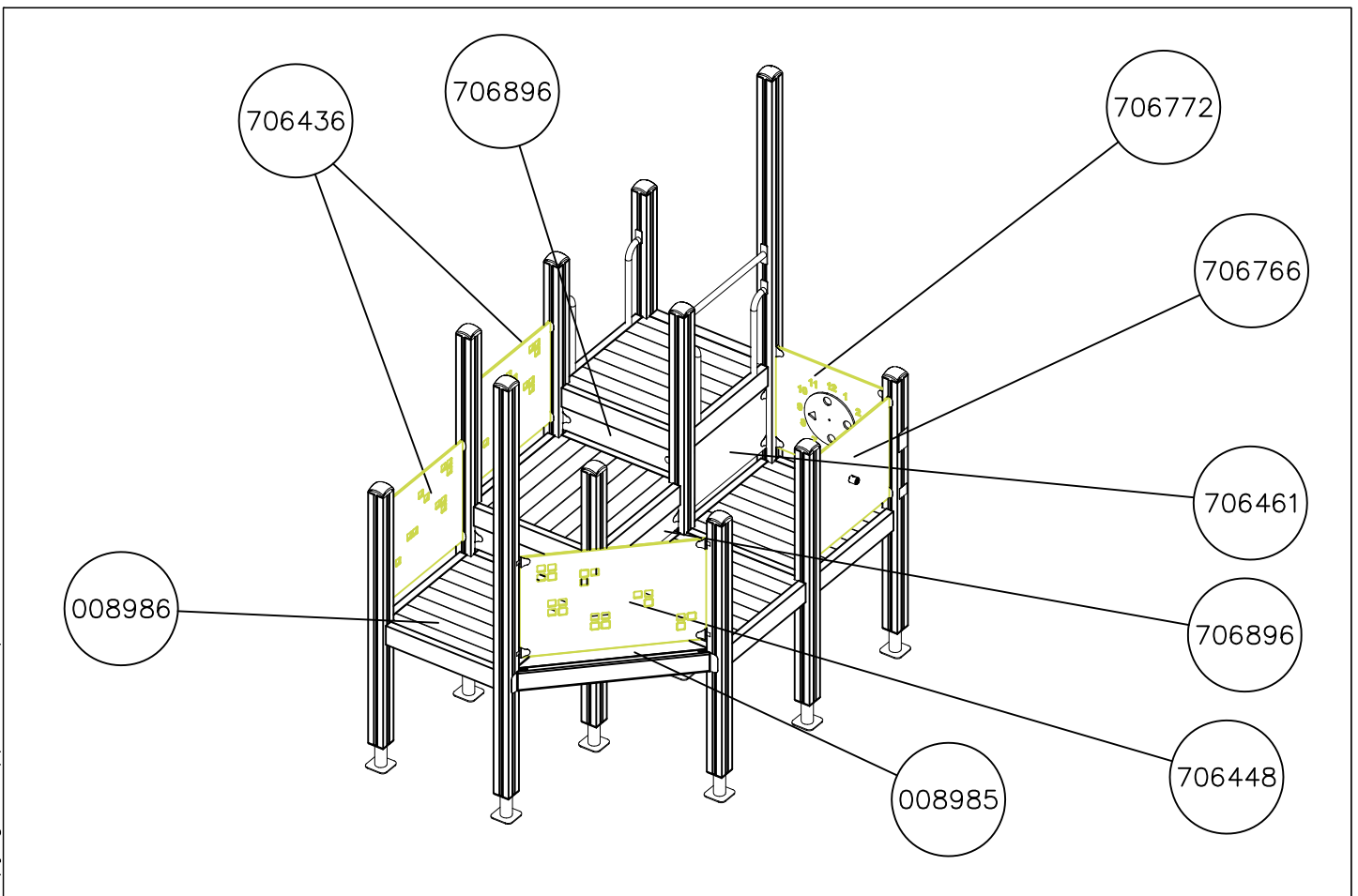
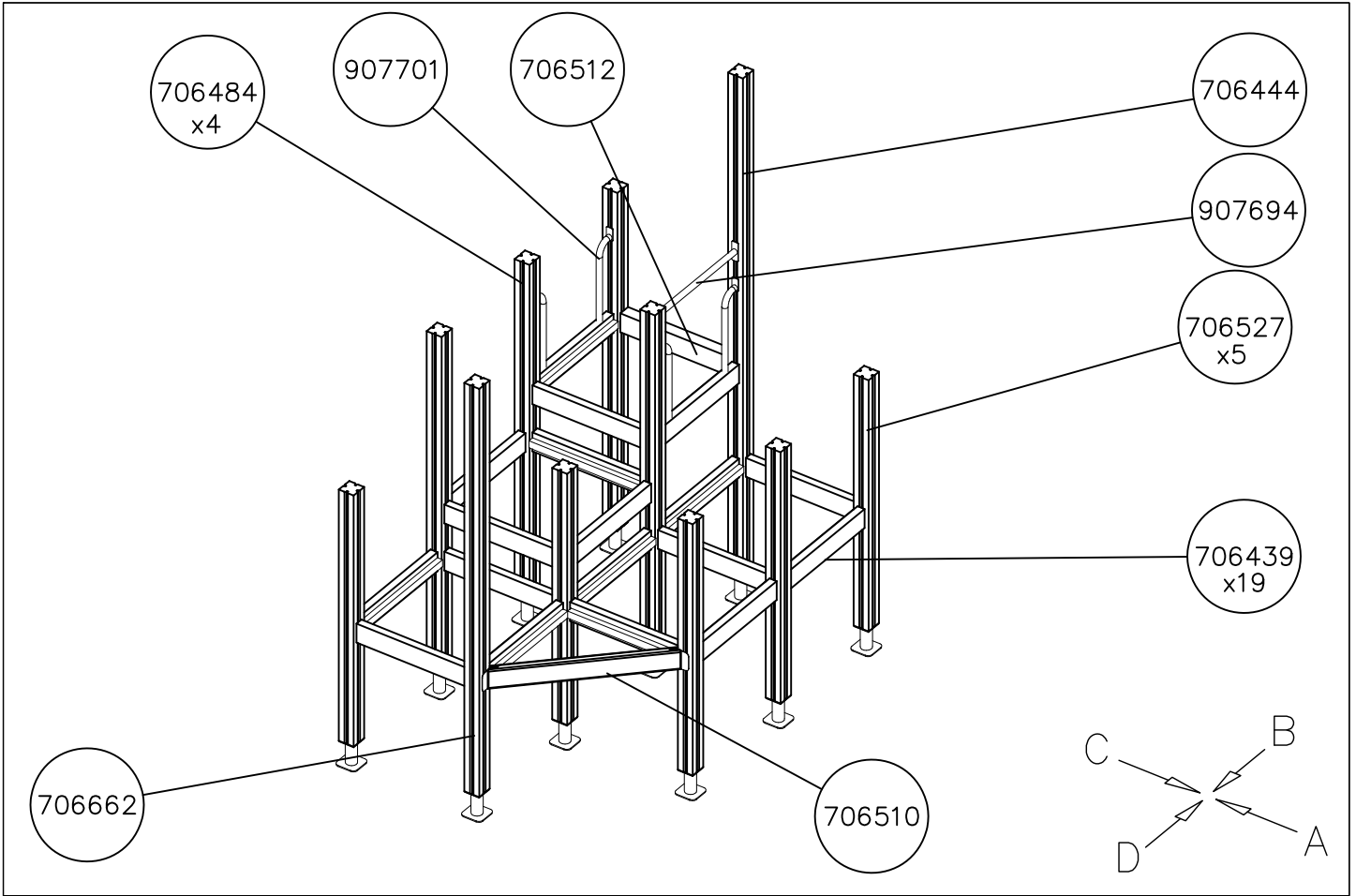




DATE: 20.2.2018

1:50

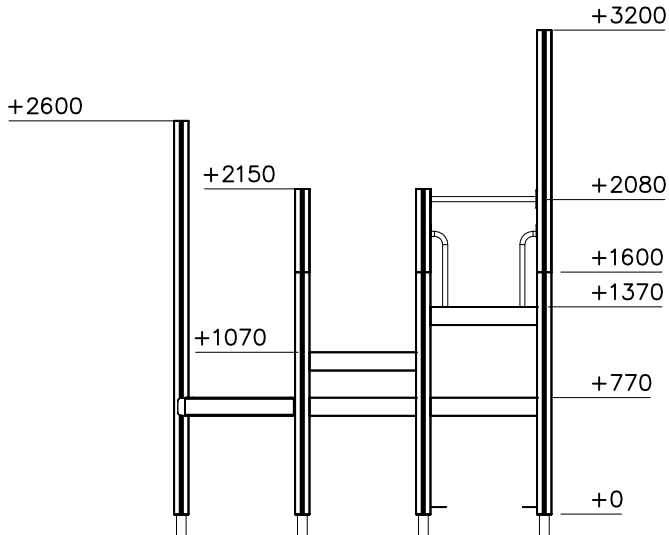




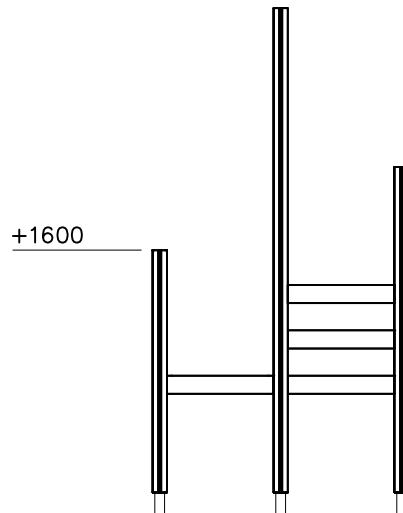
DATE: 20.2.2018

1:50

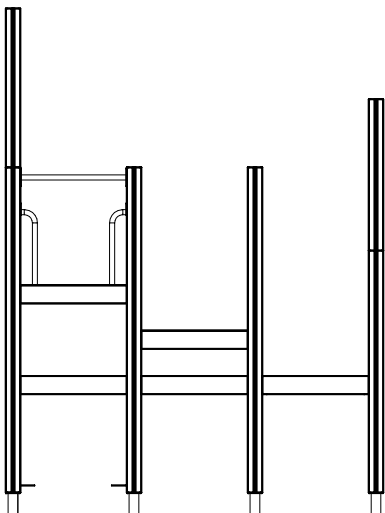
(A)



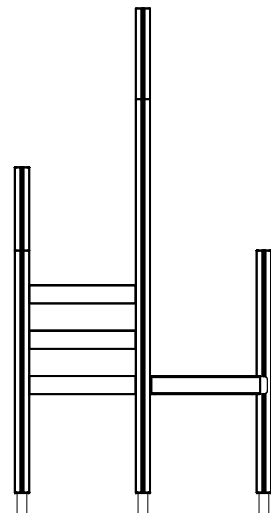
(B)

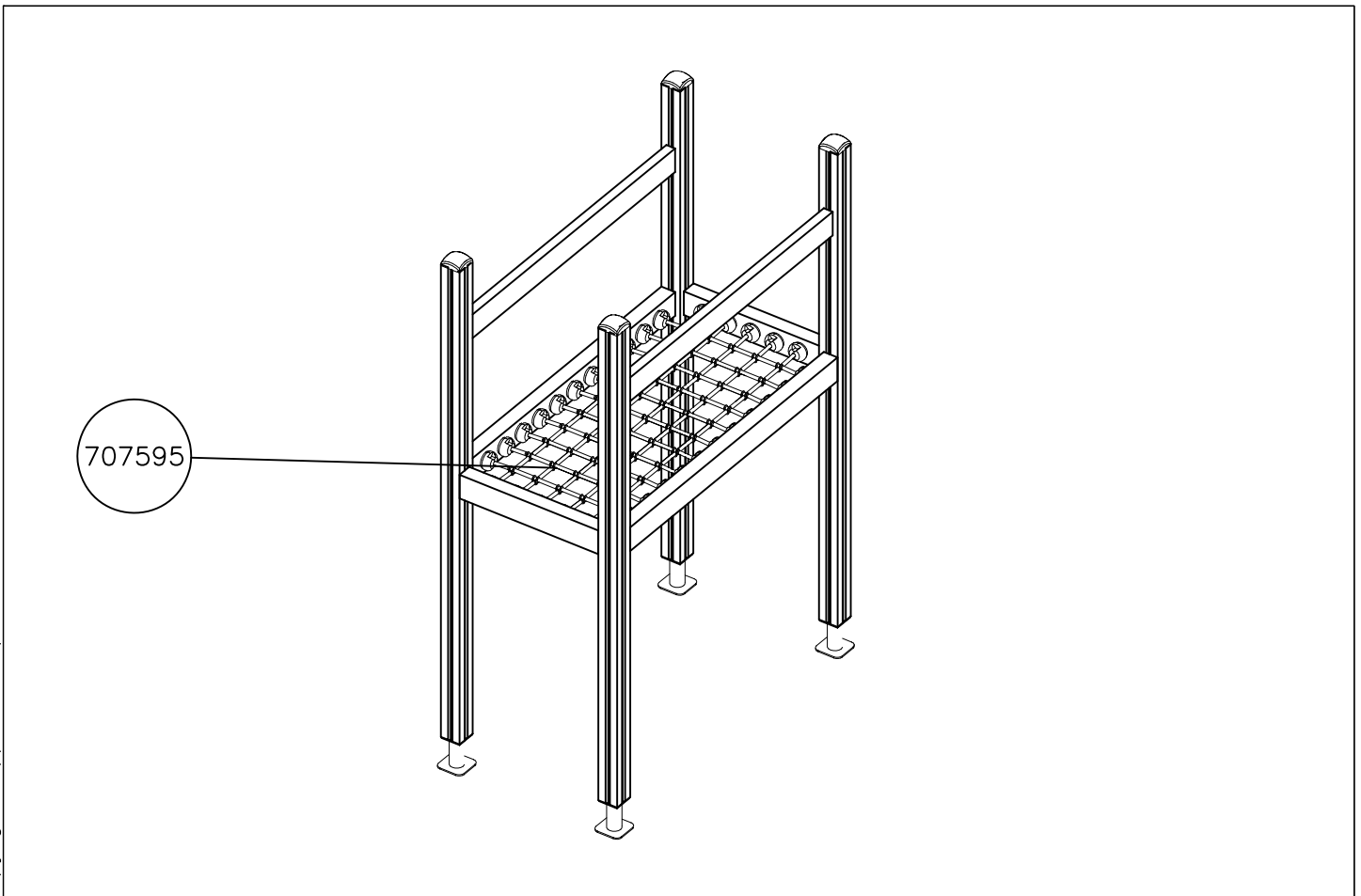
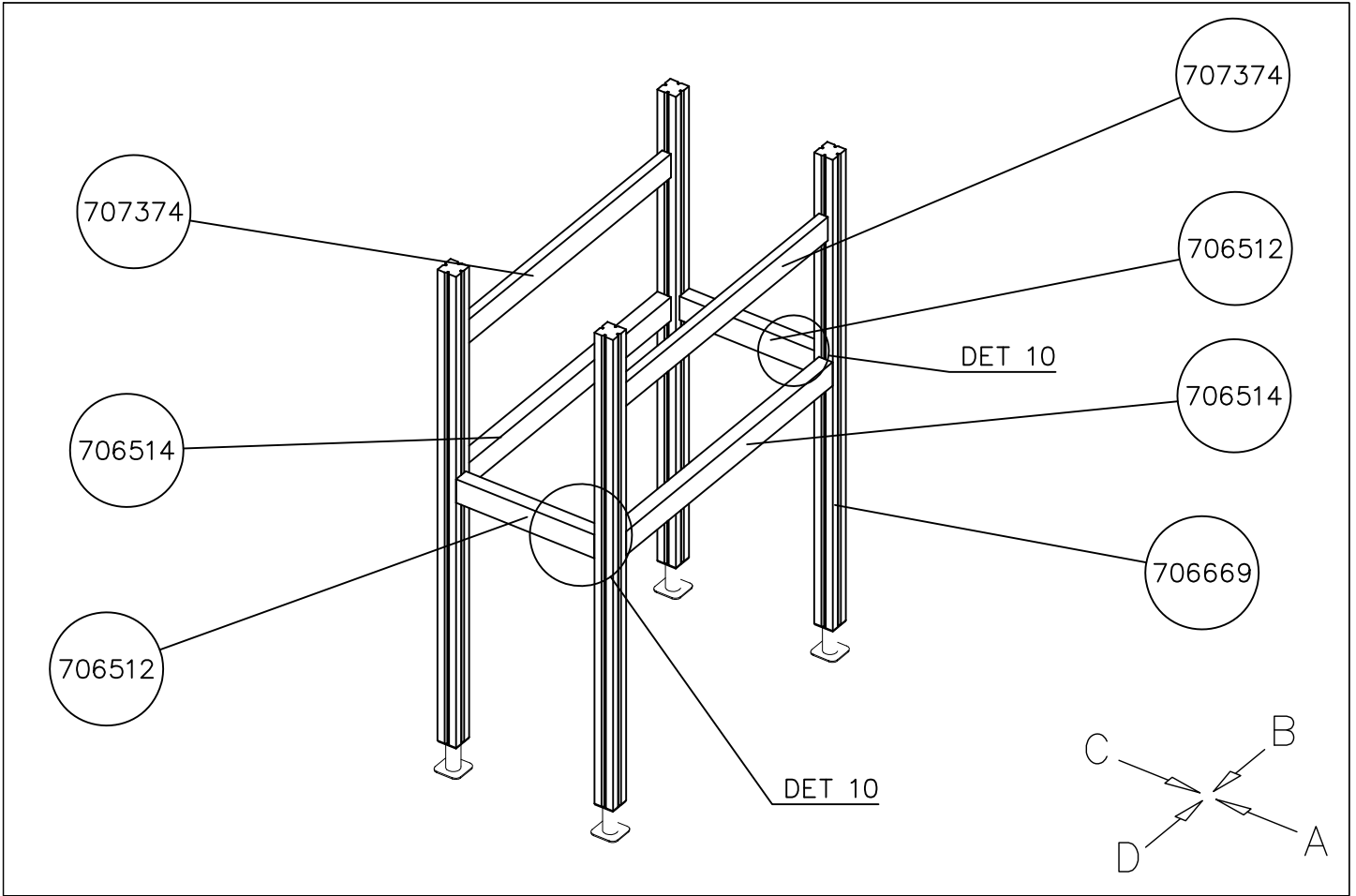


(C)



(D)



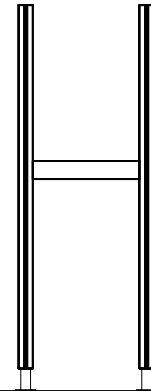
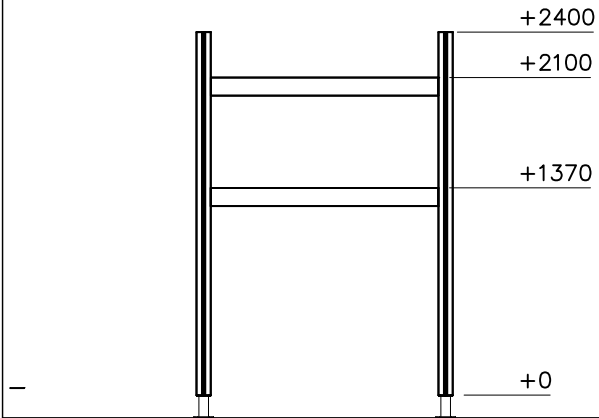


DATE: 20.2.2018

1:50

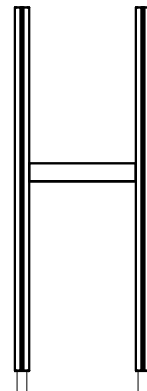
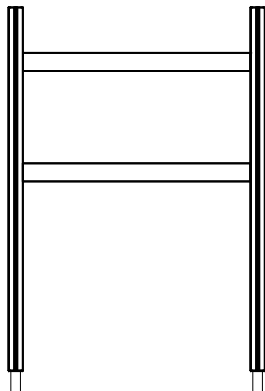
(A)

(B)

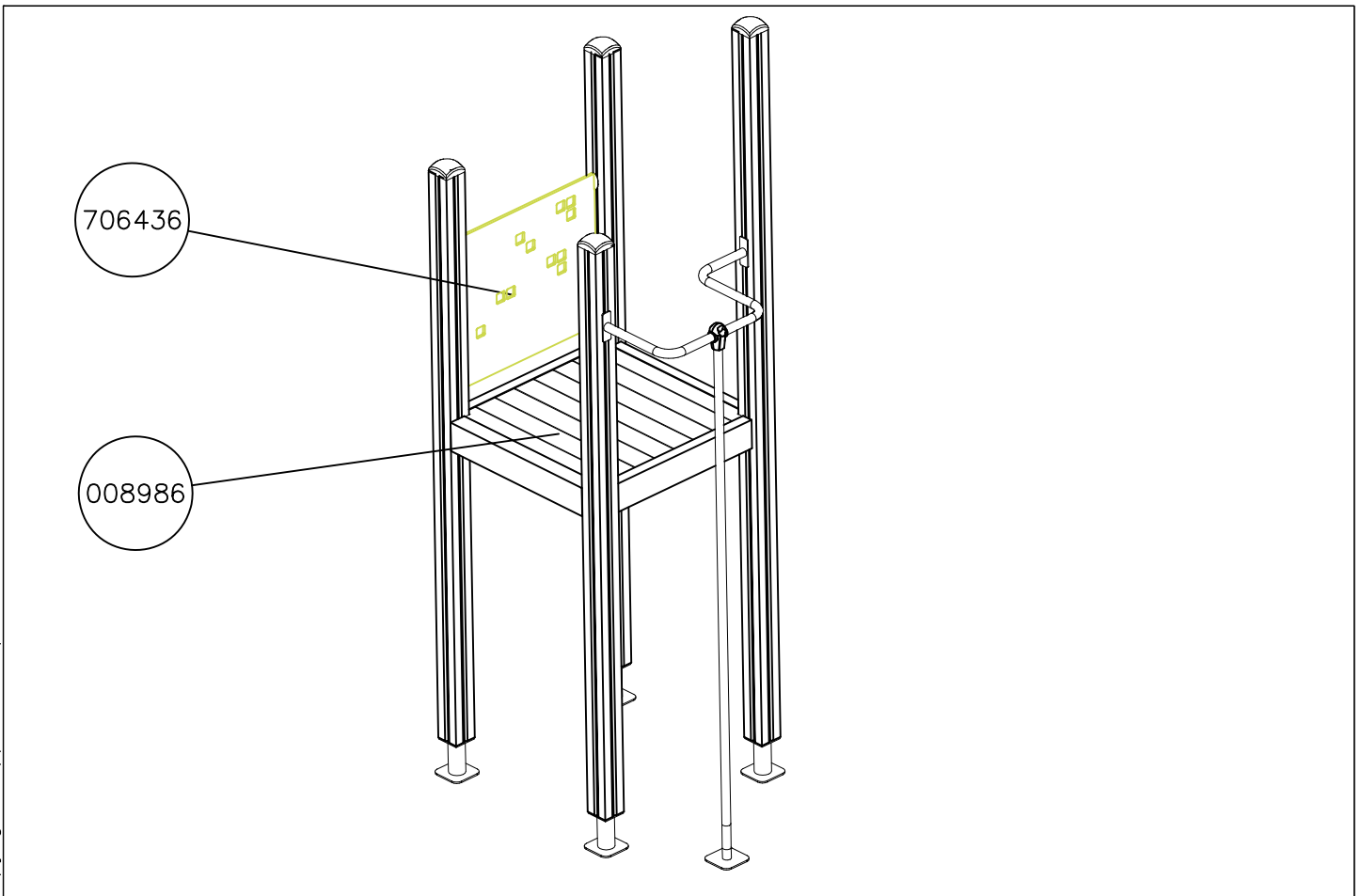
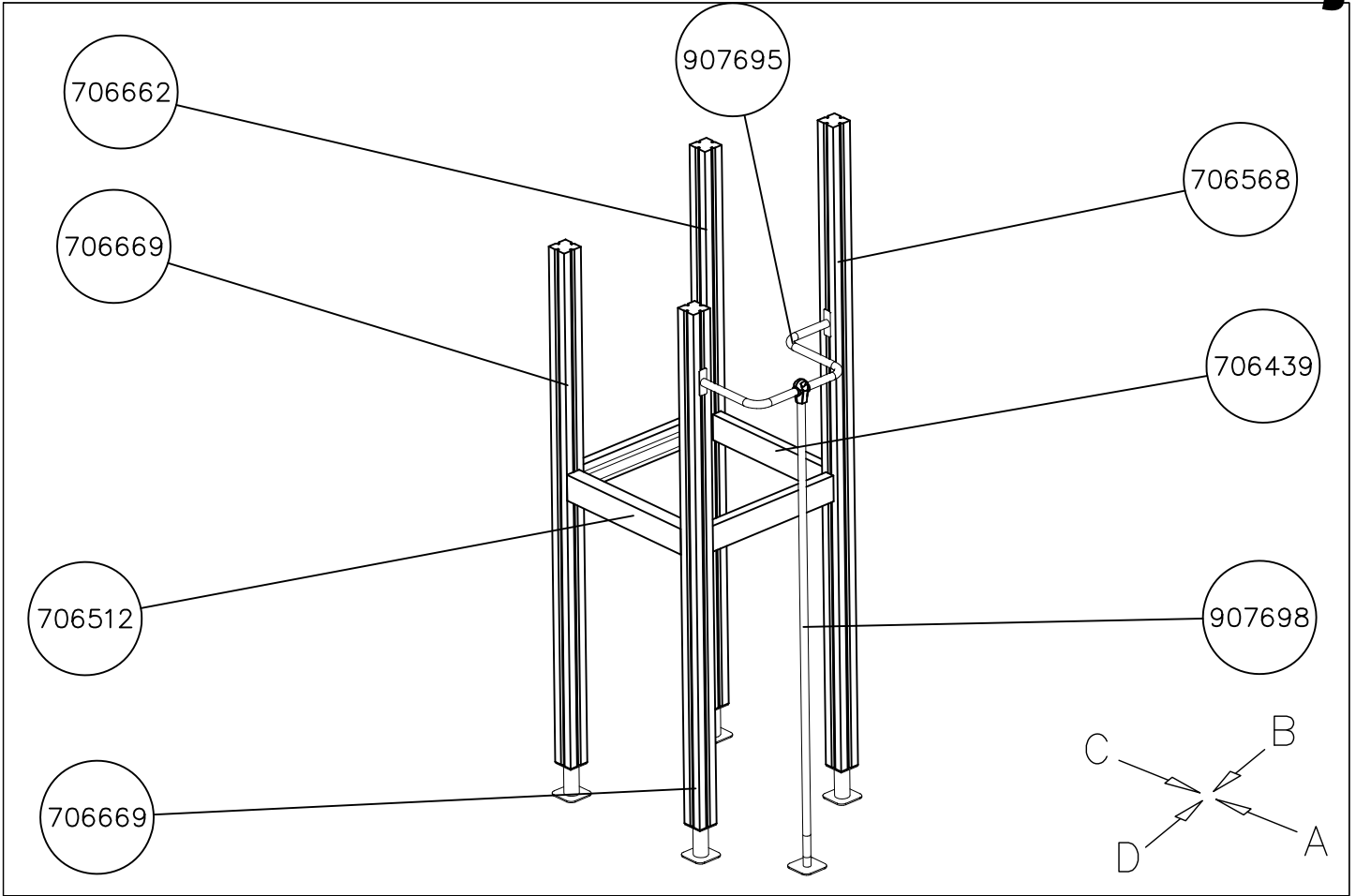


(C)

(D)



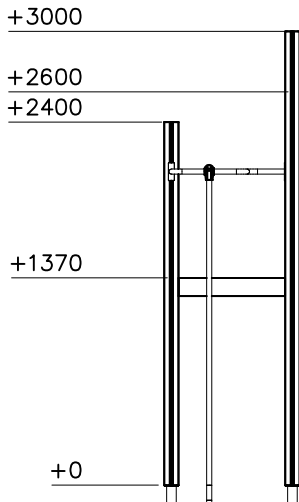
DATE: 20.2.2018



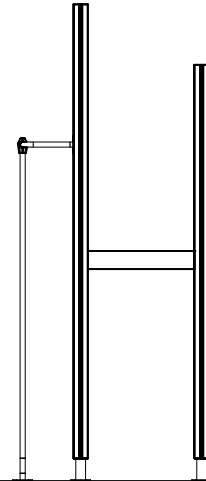
DATE: 20.2.2018

1:50

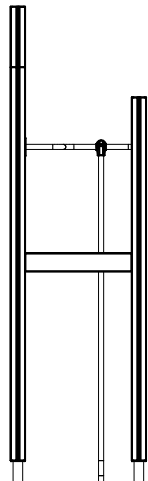
(A)



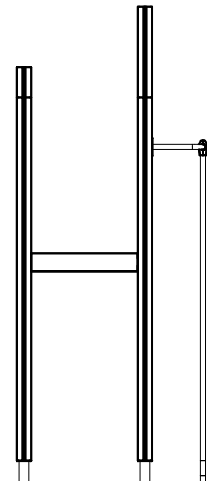
(B)



(C)



(D)

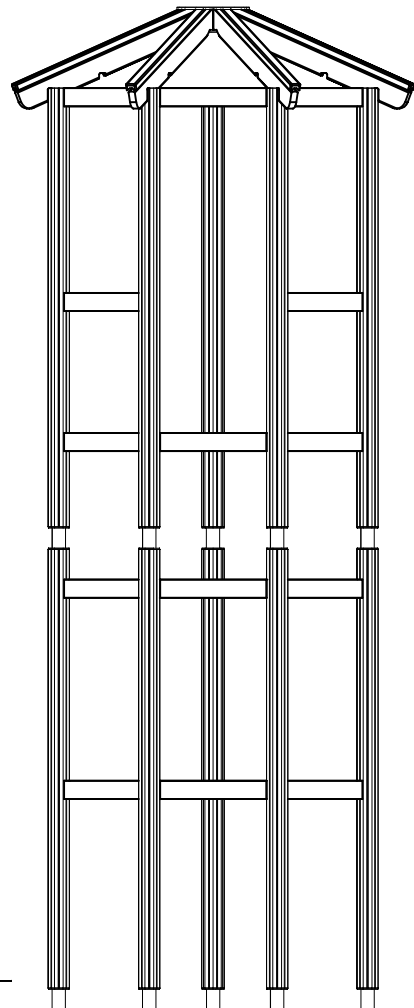
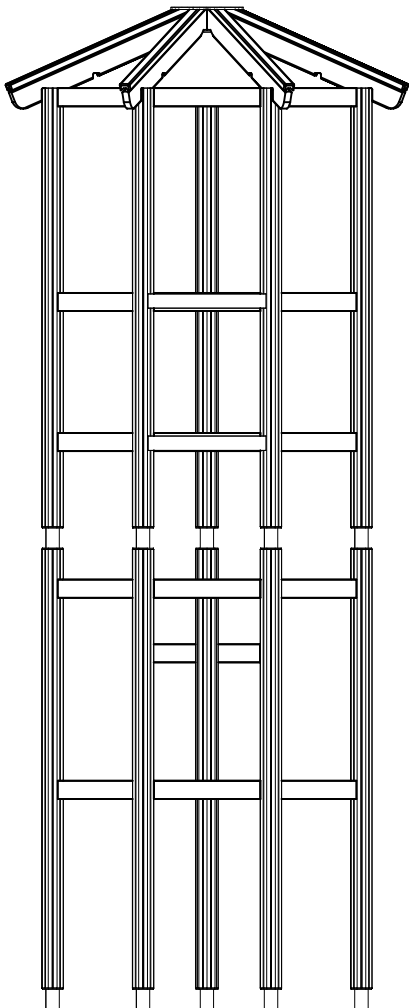


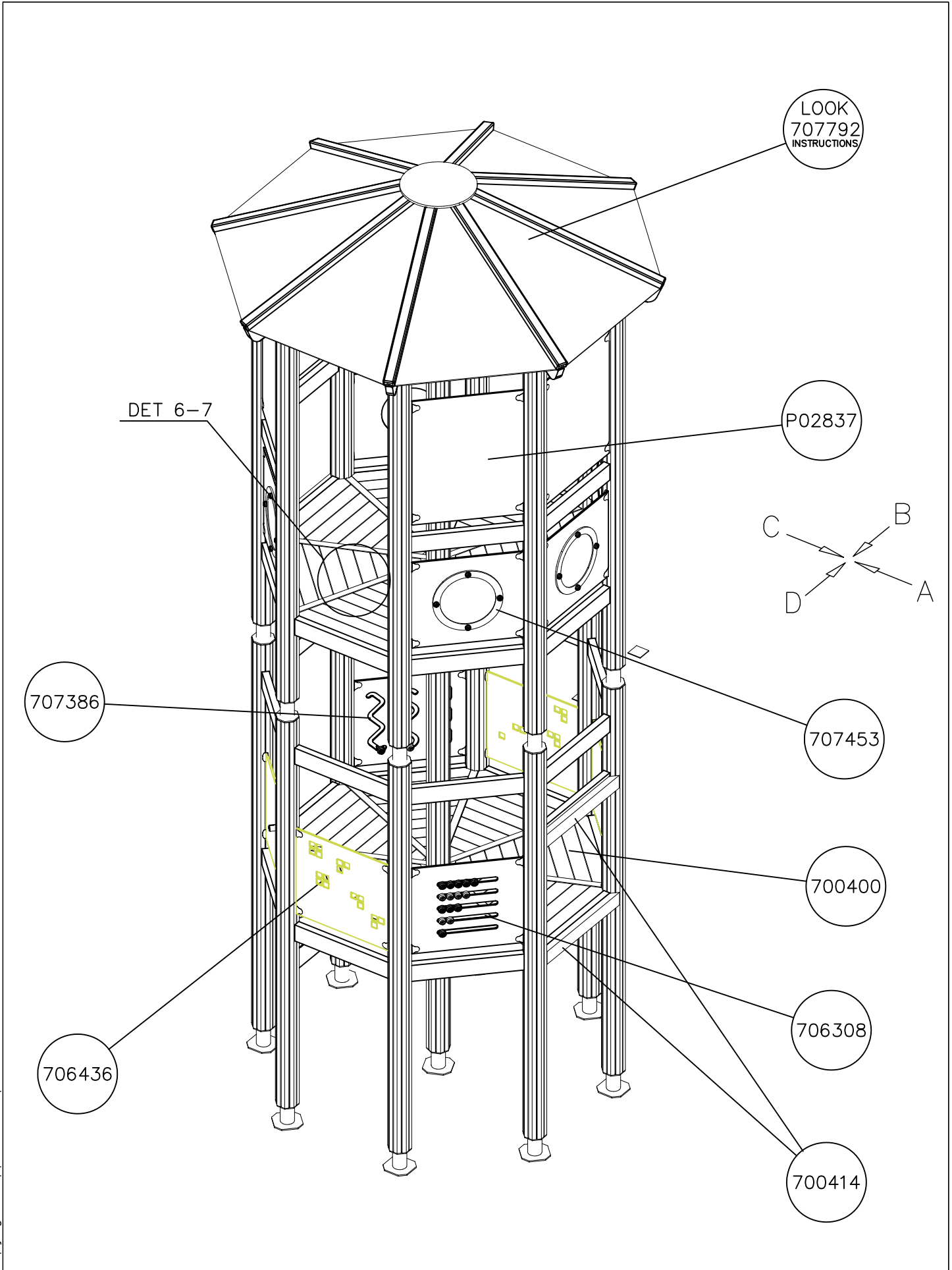
DATE: 20.2.2018

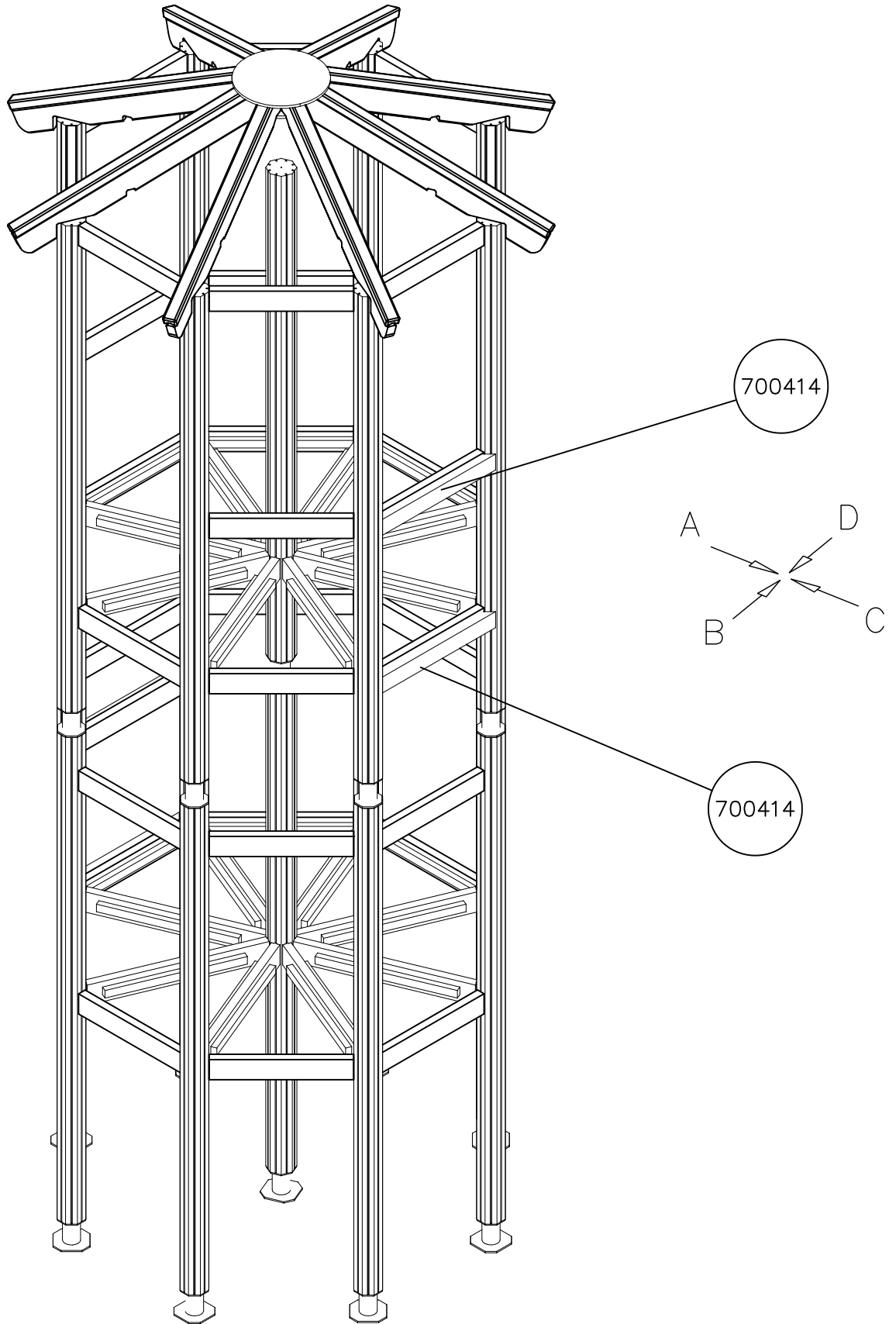
1:50

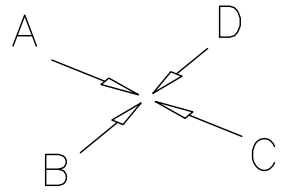
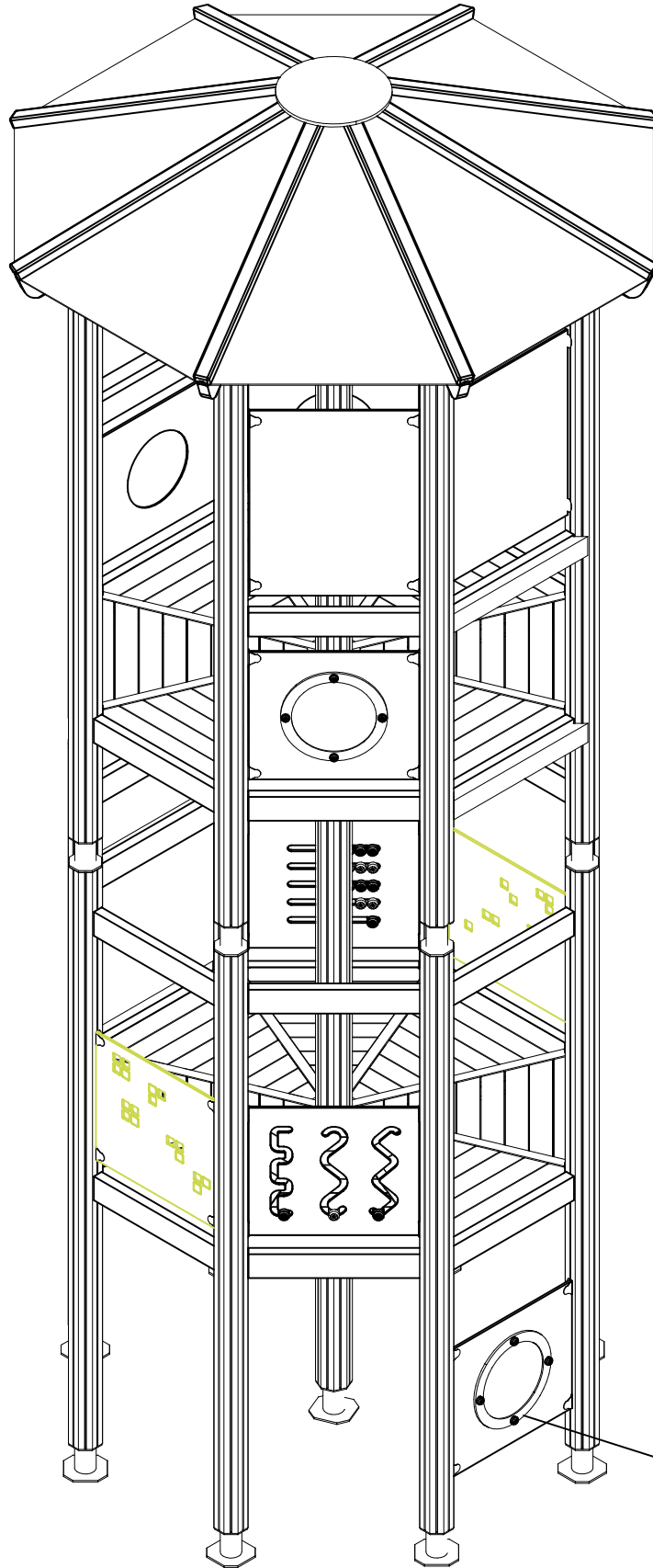
(C)

(D)

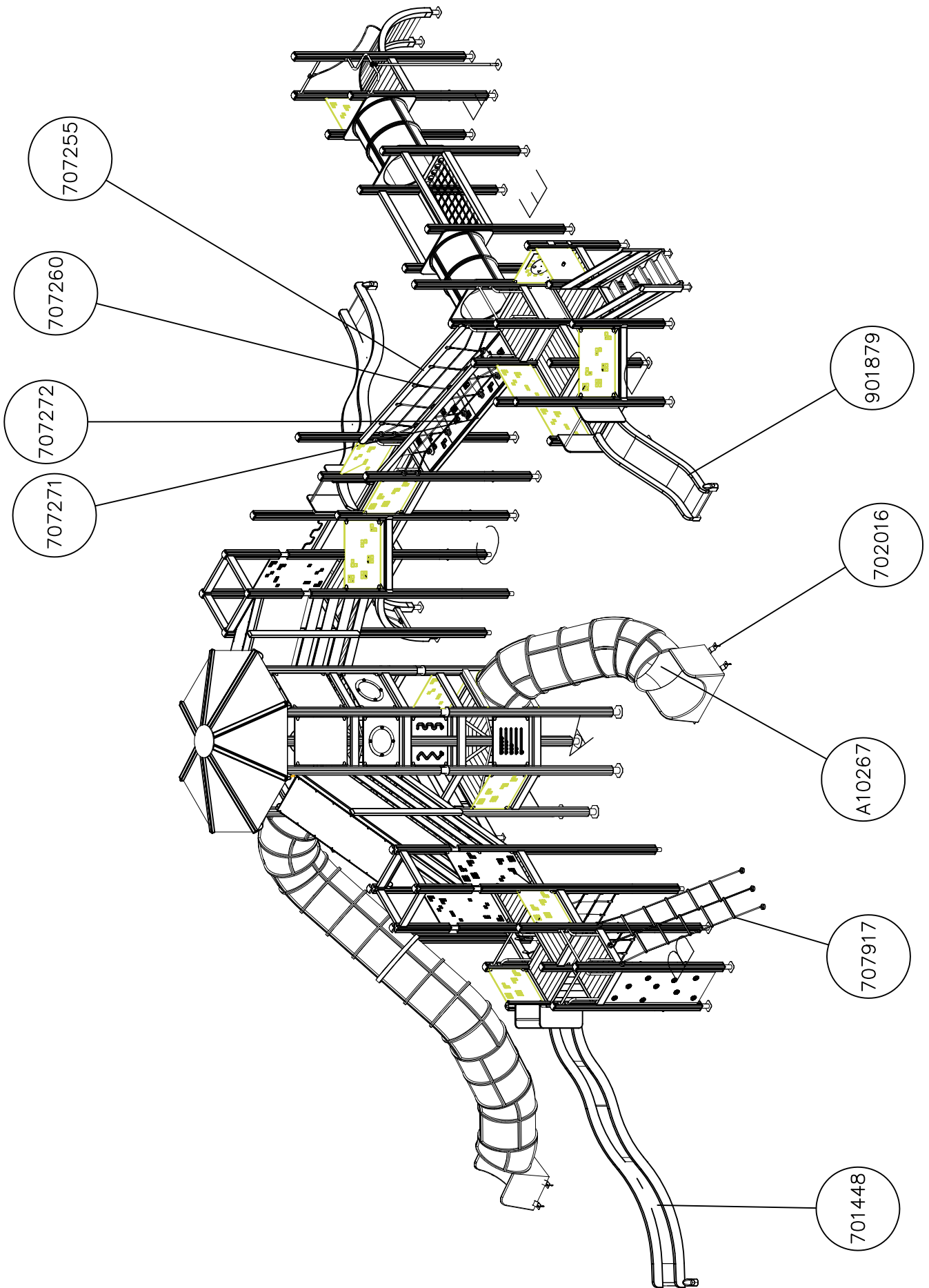


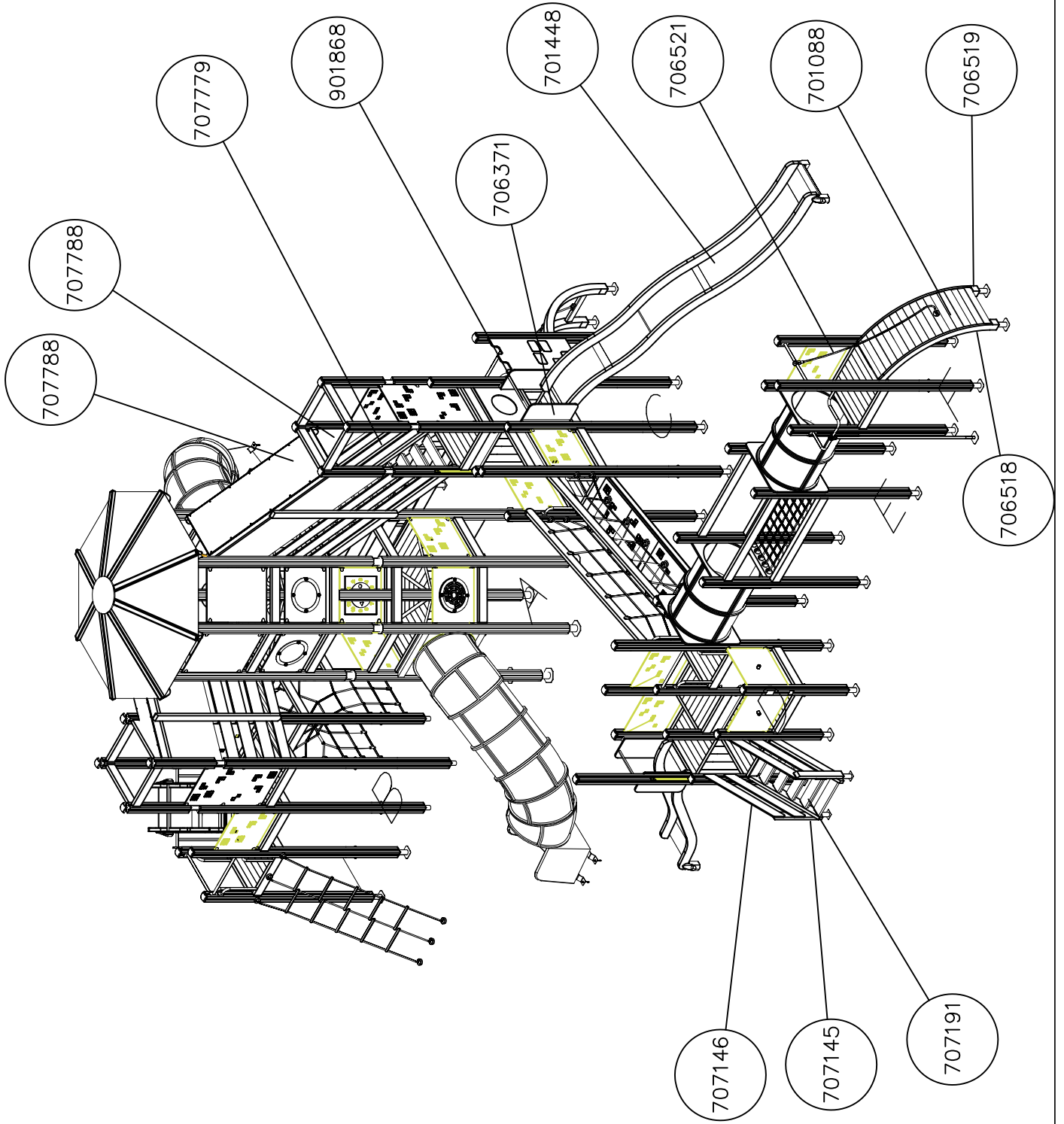


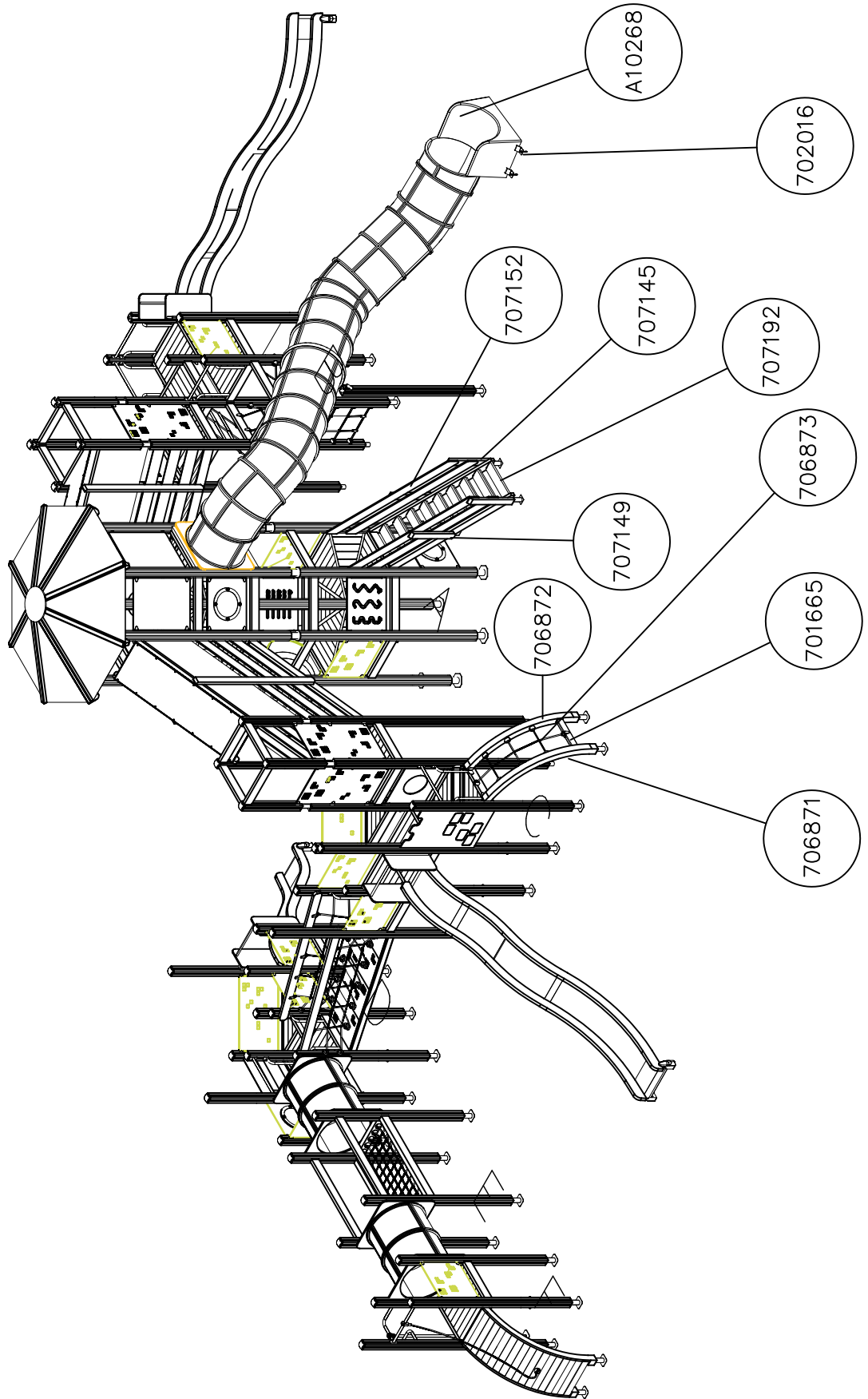


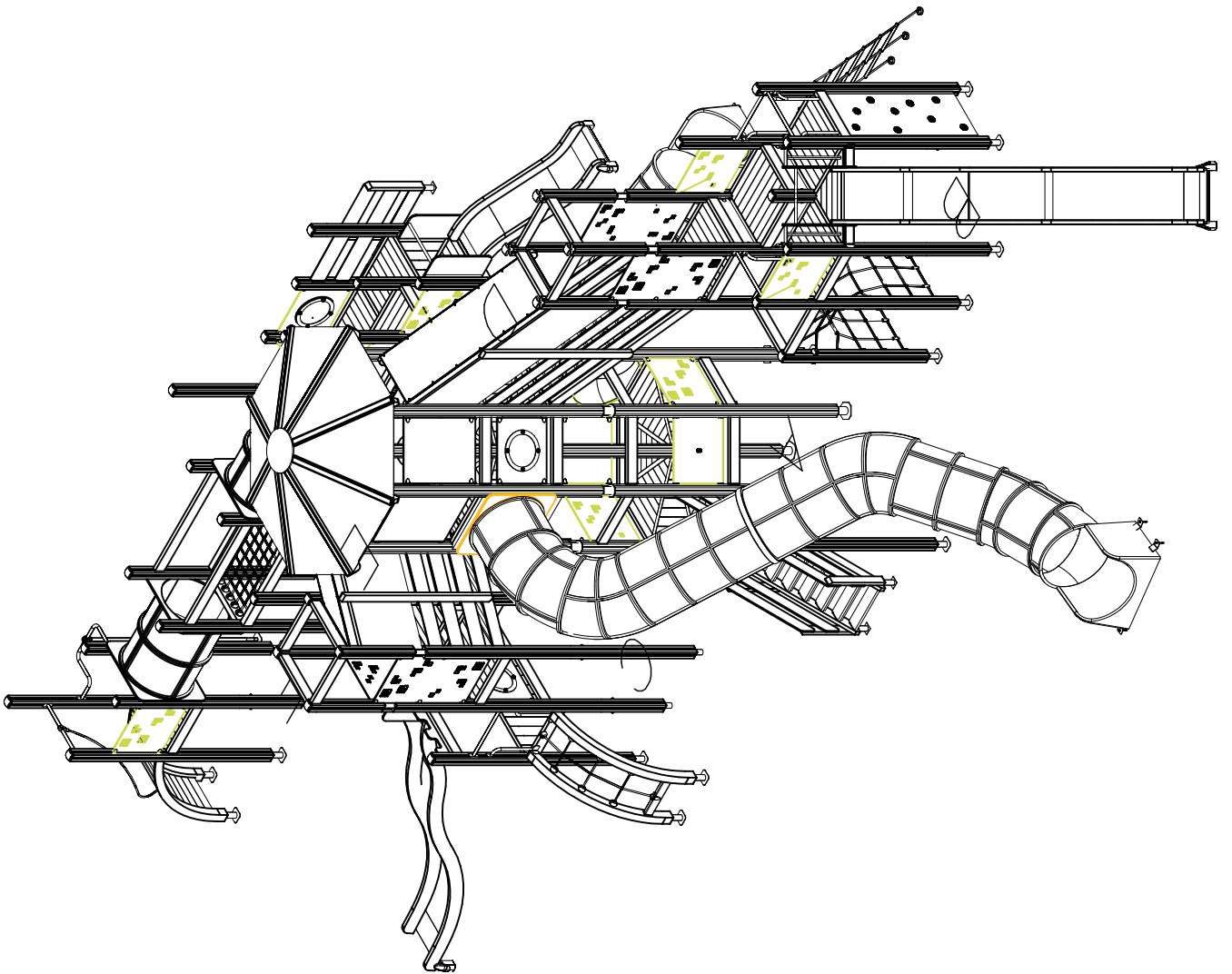


707453









1. Tarkista tuoteosaluettelon ja osiin merkittyjen tuotenumeroiden avulla, että kaikki osat sisältyvät toimitukseen.
2. Valitse välineelle paikka ottaen huomioon valmistajan asennusohjeessa ilmoittamat turvaetäisyydet. Valitessasi välineen asennussuuntaa, huomioi mahdollinen altistuminen voimakkaalle auringonpaisteelle tai tuulelle. Tasoita alue ja tee ohjeen mukaiset perustustyöt. Varmista, että perustusosien alapuolinen maa on **tiivistetty riittävästi**. Tarvittaessa pohjamaa tulee vaihtaa murskeeseen tai vastaavaan kantavaan maainekseen. Iskua vaimentavan pintamateriaalin vahvuus määräytyy laskentakaavan perusteella, joka esitetään perustusohjeen lisäsivulla.
3. Välineen rungon pystystysohje esitetään sivulla 6. Yksityiskohtaiset kuvat asennuksesta on koottu erillisille ohjesivuille, joissa ne on ryhmitelty kiinnitystavan mukaan. Runkoon kiinnitettävistä komponenteista on erilliset moduuliohjeet. Noudata valmistajan asennusohjeessa ilmoittamia mitoituksia.
4. Tarkasta, että väline on suorassa ja perustukseltaan tukeva. Syväperusteisissa välineissä on suoritettava **riittävä maan tiivistäminen** kaivantojen täytön yhteydessä.
5. Tee käyttöönottotarkastus ennen välineen käyttöönottoa toimitukseen sisältyvän pöytäkirjan mukaisesti. Pöytäkirja tulee dokumentoida. Muista, että pääsy välineeseen tulee estää, kunnes se on valmis, turvallinen ja kaikki asennustarvikkeet on viety pois.

1. Kontrollera stycklistan och delarna i förpackningen med hjälp av produktnumren.
2. När du väljer platsen för utrustningen bör du beakta de säkerhetsavstånd som tillverkaren meddelat i monteringsanvisningarna. När du väljer monteringsriktning måste du beakta eventuell exponering för solsken eller vind. Jämna ut underlaget och utför grundarbetet i enlighet med instruktionerna. Säkra att marken under fundamentet är tillräckligt komprimerad. Vid behov kan man ersätta jorden med krossad sten eller motsvarande bärande jordmaterial. Styrkan på det slagdämpande ytmaterialet bestäms med hjälp av beräkningsformeln som presenteras på fundamentinstruktionernas tilläggsida.
3. Monteringsanvisningarna till utrustningens stomme finns på sidan 6. Detaljerade bilder av installationen har samlats på separata instruktionssidor, där de har grupperats enligt monteringsmetod. Det finns specifika modulanvisningar till de komponenter som ska sättas fast i stommen. Följ de dimensioner som tillverkaren gett i monteringsanvisningarna.
4. Kontrollera att utrustningen står rakt och stabilt. För utrustningar med djupt fundament måste man komprimera jorden ordentligt när man fyller igen groparna.
5. Innan utrustningen tas i bruk ska en slutbesiktning i enlighet med protokollet i leveransen utföras. Protokollet måste dokumenteras. Kom ihåg att tillträde till utrustningen måste förhindras tills den är färdig monterad, säker och alla monteringsstillbehör avlägsnats.

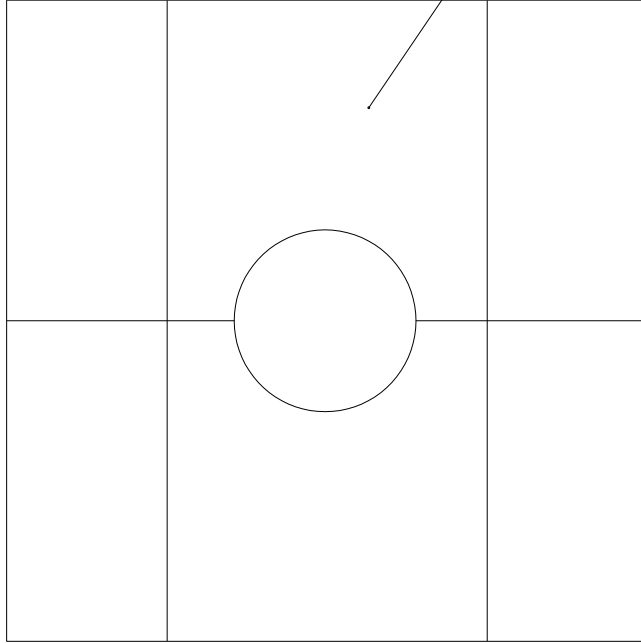
1. Use the parts list and the markings on the components to make sure that you have all of the necessary parts.
2. Choose a location for the product, taking into account the safety margins specified in the mounting instructions. When deciding on the orientation of the product, pay attention to potential sun and wind loads. Level the ground and prepare the foundations as instructed. Make sure that the ground underneath the foundations is solidly packed. If necessary, replace soil with wood chips or some other sturdy material. The thickness of the safety surfacing should be calculated using the formula supplied with the mounting instructions.
3. Assemble the frame of the product in accordance with the instructions on page 6. Detailed instructions for the different mounting alternatives are shown in the supplement. Separate instructions are provided for the modular components that will be attached to the frame. Please follow the stated measurements carefully.
4. Make sure that the product is mounted straight and firmly into the ground. Remember to pack the soil carefully when refilling the excavation around deep-mounted structures.
5. Inspect the installation thoroughly using the checklist provided. Document the completed checklist carefully. Remember to stop children from using the product until it has been fully built and safety-tested and all mounting equipment has been cleared away.

1. Überprüfen Sie die Lieferung auf Vollständigkeit, indem Sie das Teileverzeichnis mit der Lieferung abgleichen.
2. Wählen Sie einen Standort für das Gerät und berücksichtigen Sie die vom Hersteller in der Installationsanleitung genannten Sicherheitsabstände. Bei der Ausrichtung des Gerätes beachten Sie den möglichen Einfluss von starker Sonneneinstrahlung oder Wind. Ebenen Sie den Bereich und führen Sie die Fundamentarbeiten nach der Anleitung durch. Stellen Sie sicher, dass der Boden unter den Fundamentteilen ausreichend verdichtet ist. Wenn nötig, muss das Untergrundmaterial durch Split oder ein anderes tragfähiges Material ausgetauscht werden. Die Stärke des stoßdämpfenden Oberflächenmaterials wird auf Grundlage einer Formel berechnet, die im Anhang der Anleitung für die Fundamente dargestellt ist.
3. Die Aufbauanleitung für den Rahmen des Gerätes finden Sie auf Seite 6. Detaillierte Bilder der Installation sind auf gesonderten Anleitungsseiten zusammengestellt, auf denen sie nach ihrer Befestigungsweise geordnet sind. Für die am Geräterahmen befestigten Komponenten gibt es besondere Modulanleitungen. Halten Sie die in der Installationsanleitung vom Hersteller genannten Maße ein.
4. Überprüfen Sie, dass das Gerät in Waage steht und sicher am Boden verankert ist. Bei Geräten mit Tiefenfundamenten muss der Boden beim Auffüllen des Aushubs ausreichend verdichtet oder betoniert werden.
5. Führen Sie eine Inbetriebnahmeüberprüfung entsprechend des im Lieferumfang enthaltenen Protokolls durch, bevor das Gerät benutzt wird. Das Protokoll muss aktenkundig dokumentiert werden. Denken Sie daran, dass der Zugang zum Gerät verhindert werden muss, bis es fertig und sicher ist und alle Installationswerkzeuge entfernt sind.

1. Vérifier à l'aide de la liste des pièces et des numéros de produit marqués sur les pièces que la livraison comprend toutes les pièces nécessaires.
2. Choisir un bon emplacement pour l'équipement, compte tenu des distances de sécurité indiquées par le fabricant dans les instructions de montage. Tenir compte de l'exposition éventuelle aux forts rayons de soleil ou au vent lors du choix du sens de montage de l'équipement. Egaliser la surface de l'emplacement choisi et effectuer les travaux de fondation conformément aux instructions. S'assurer que le sol sous les pièces de fondation a été suffisamment compacté. Si besoin est, le sol de fondation doit être remplacé par des pierres concassées ou un matériau portant similaire. L'épaisseur du matériau de surface anti-choc est calculée selon la formule indiquée à la page supplémentaire des instructions de fondation.
3. Les instructions d'érection de l'ossature de l'équipement sont indiquées à la page 6. Les images détaillées du montage sont adjointes aux pages d'instruction séparées où elles sont groupées selon le mode de fixation. Des instructions modulaires séparées sont données pour les composants à fixer sur l'ossature. Respecter les mesures données par le fabricant dans les instructions de montage.
4. Vérifier que l'équipement est droit et que sa fondation est solide. Dans le cas des équipements dont la fondation se trouve sous le sol, le sol doit être suffisamment compacté lors du remplissage des trous.
5. Effectuer un contrôle de mise en service conforme au procès-verbal compris dans la livraison avant la mise en service de l'équipement. Ce procès-verbal doit être documenté. Ne pas oublier d'empêcher l'accès à l'équipement jusqu'à ce que celui-ci soit prêt et sûr et que tous les outils de montage aient été enlevés.

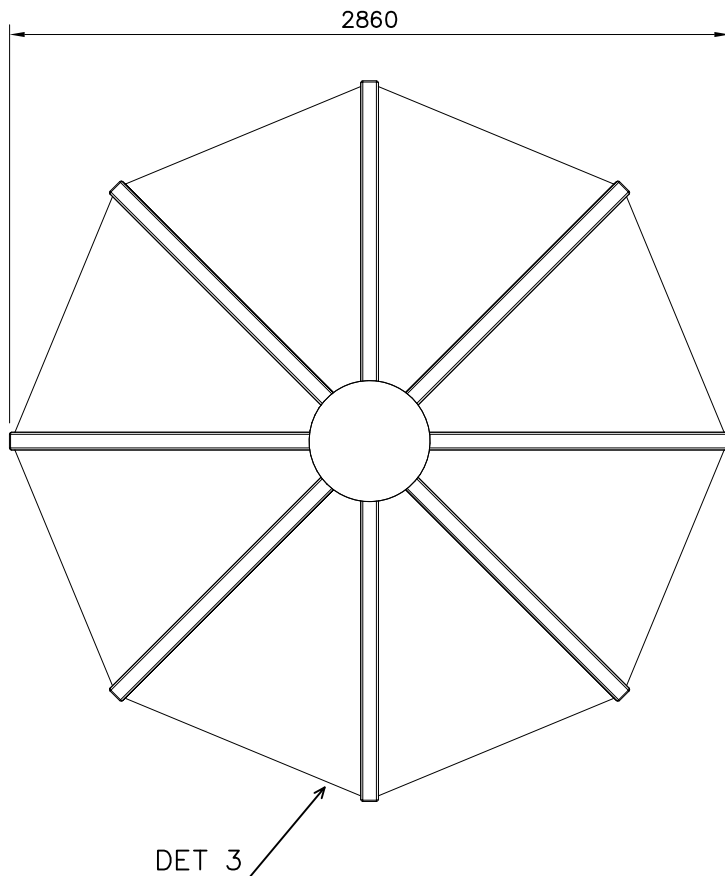
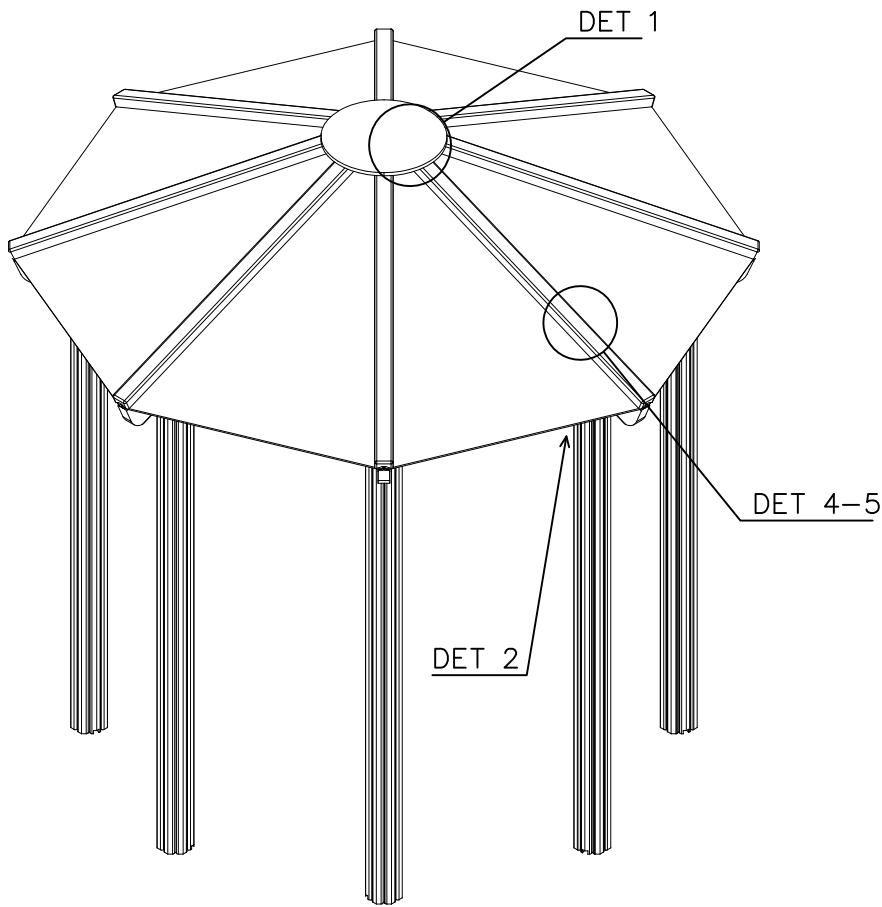
		
<p>$h < 600$</p> <p>Without movement and therefore without Impact Area</p>	<p>Totally hard surfaces.</p> <p>Note. Lappset does <u>not recommend</u> totally hard surfaces at all.</p>	<p>E.g. concrete or asphalt</p> 
<p>$h < 600$</p> <p>With movement e.g. rocking</p>	<p>Materials with very limited impact attenuating properties.</p>	<p>E.g. wood</p> 
<p>$h < 1000$</p>	<p>Materials with significant impact attenuating properties.</p>	<p>fine gravel 0–8 mm</p>  <p>grass</p>  <p>unsorted sand</p> 
<p>$h < 3000$</p>	<p>Loose fill material</p> <p>E.g. sand/gravel 0,25...8 mm D60/D10<3,0 Woodchips 5...30 mm bark 20...80 mm</p>	 <p>\underline{S} \underline{h}</p> <p>30 cm < 2,0 m</p> <p>40 cm < 3,0 m</p>
	<p>Syntethic granulates</p> <p>\underline{S} \underline{h}</p> <p>40 mm ~> 1,2...1,3 m</p> <p>50 mm ~> 1,5...1,7 m</p> <p>60 mm ~> 1,8...2,0 m</p> <p>70 mm ~> 2,1...2,5 m</p> <p>Note. For accurate values, see manufacturer's instructions.</p>	




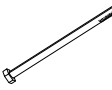




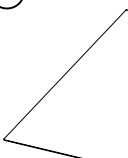
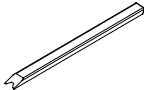



REMOVE SAFETY SURFACE/SAND/GRAVEL
TO CHECK FOUNDATION



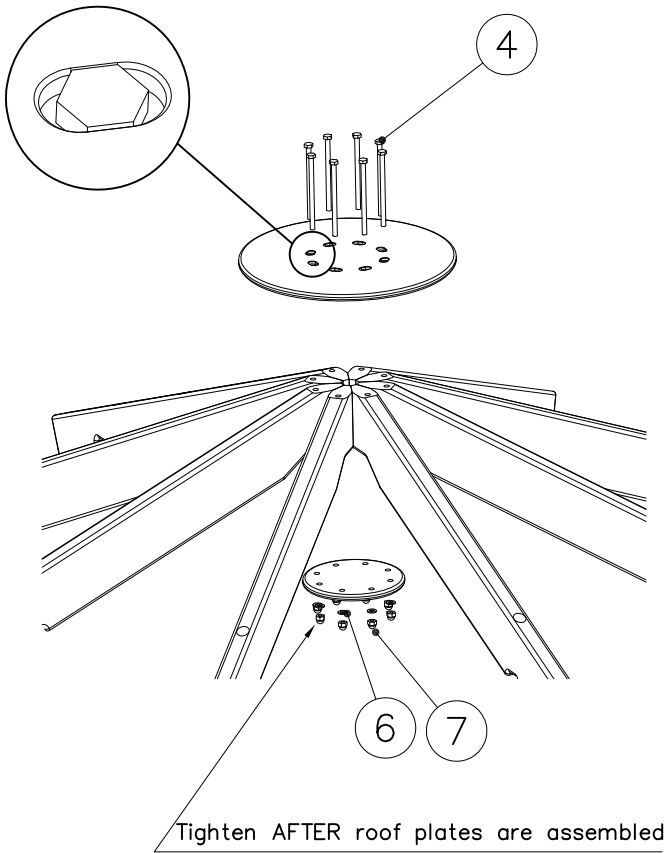
REMOVE SAFETY SURFACE/SAND/GRAVEL
TO CHECK FOUNDATION



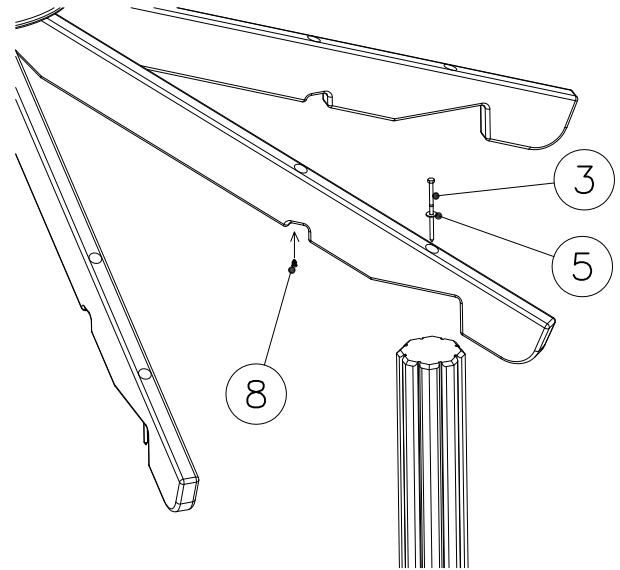


①	980100	PCS	②	980104	PCS
		48			32
					
	Ø5x60			Ø5x90	
③	909230	PCS	④	900208	PCS
		8			8
					
	8x150			M10x170	
⑤	905051	PCS	⑥	901302	PCS
		8			8
					
	Ø24/8.4			Ø20/10.5	
⑦	900965	PCS	⑧	903533	PCS
		8			8
					
	M10			SRL12 TO Ø9	
		PCS			PCS
○	707667	PCS	○	707688	PCS
		8			8
					
	10x1295x1075			45x70x1385	
○	707689	PCS	○	707691	PCS
		8			1
					
	45x145x1495			15xØ480	
○	707692	PCS			PCS
		1			
					
	15xØ225				

DET 1

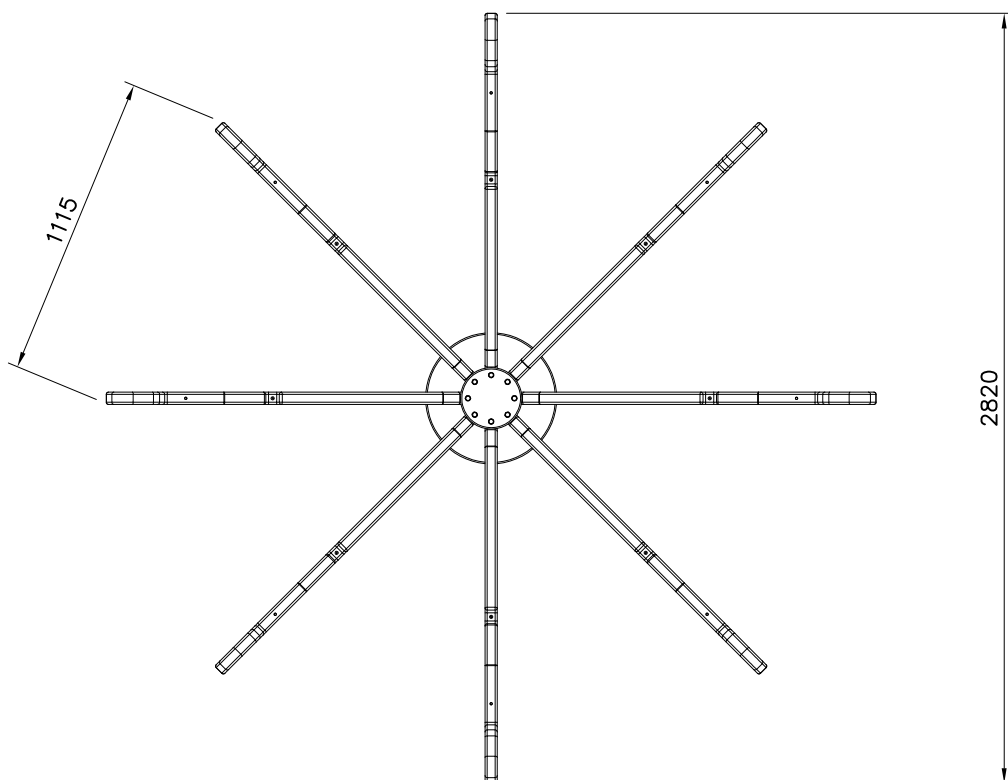


DET 2

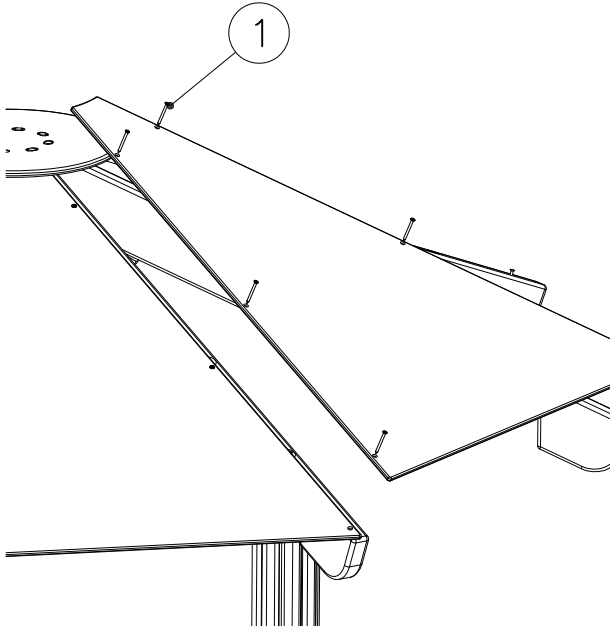


DET 3

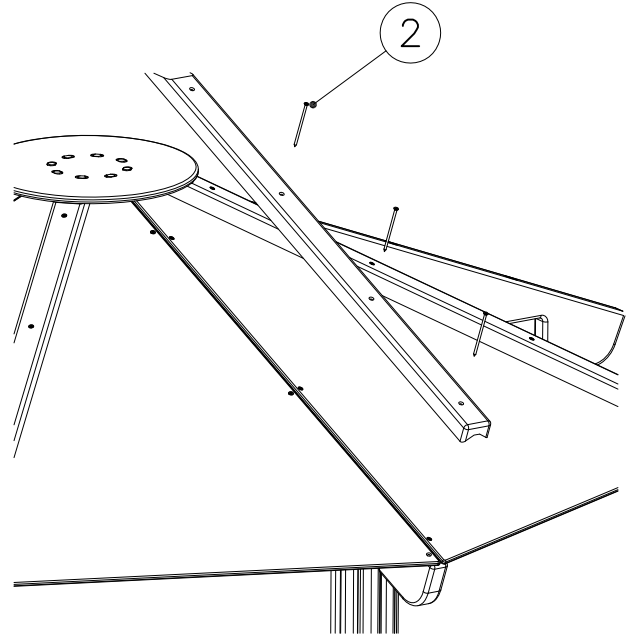
Check measures

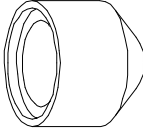


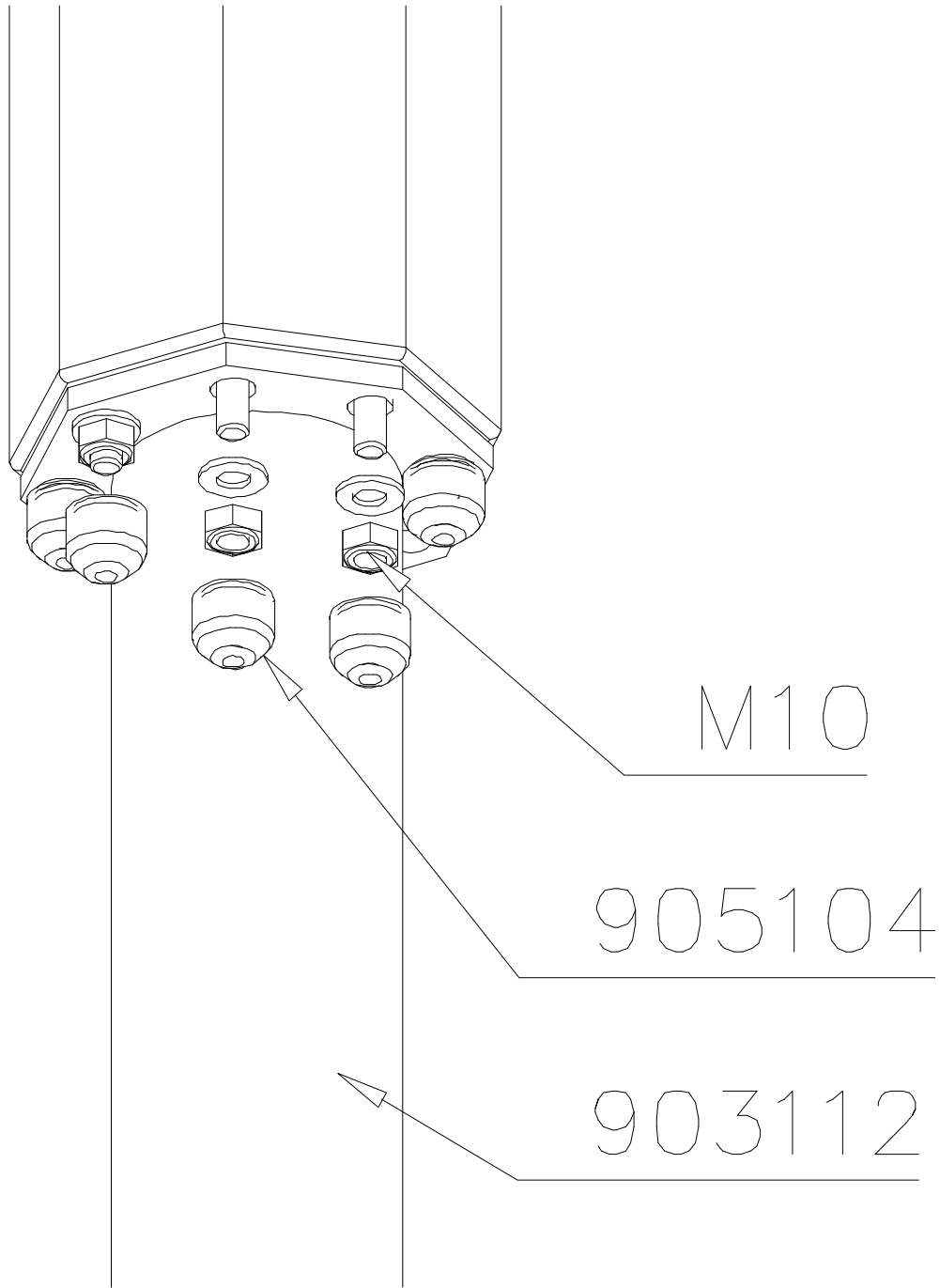
DET 4



DET 5



① 905104	PCS		PCS
	8		
M10			

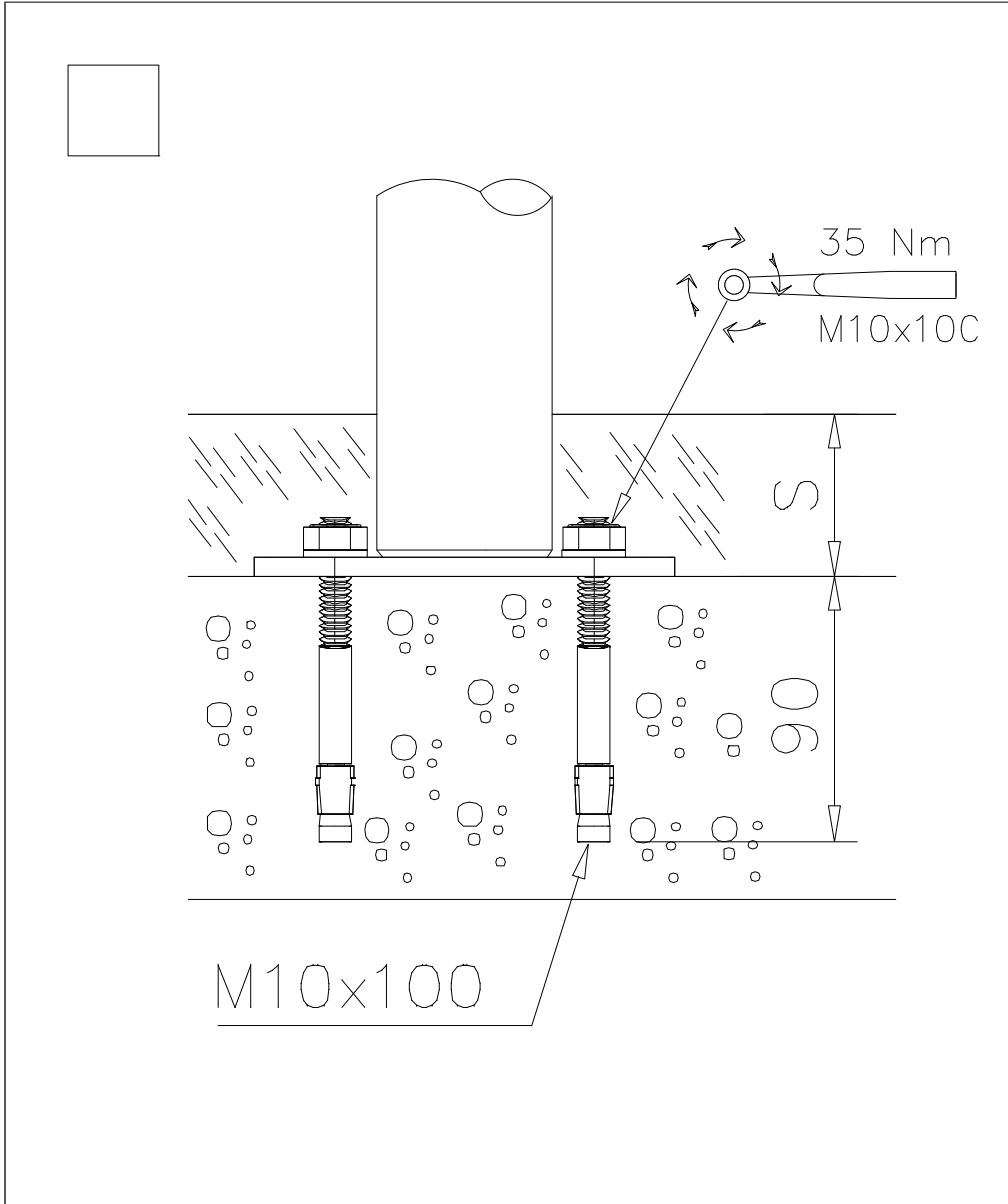


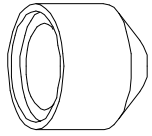

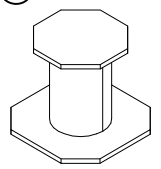
LAPPSET® SURF.FOUNDATION

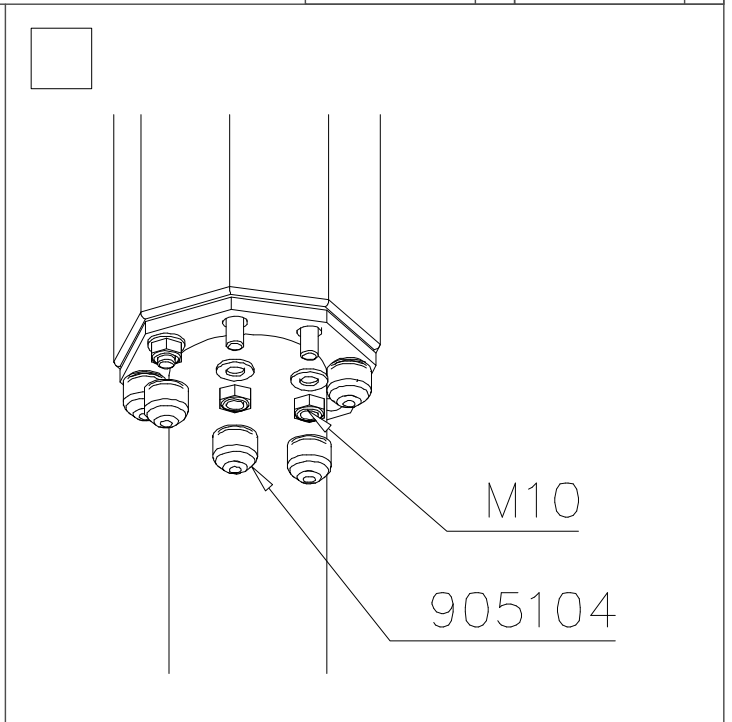
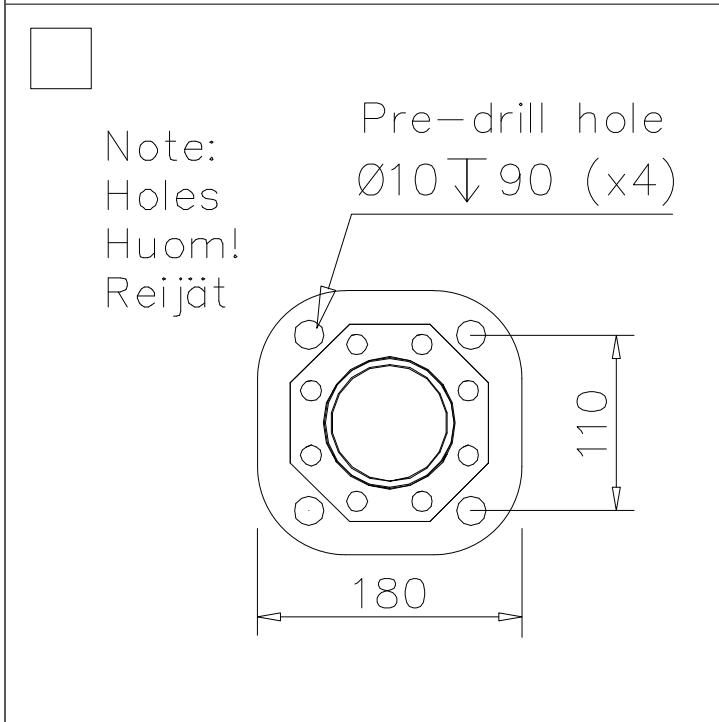
FOOT

DATE: 8.4.2024

1(1)



① 905104	PCS	② 909628	PCS
	8		4
M10		M10x100	
	PCS		PCS
	PCS		PCS
	PCS		PCS
	PCS	③ 929622	PCS
			1
		180x180x150	

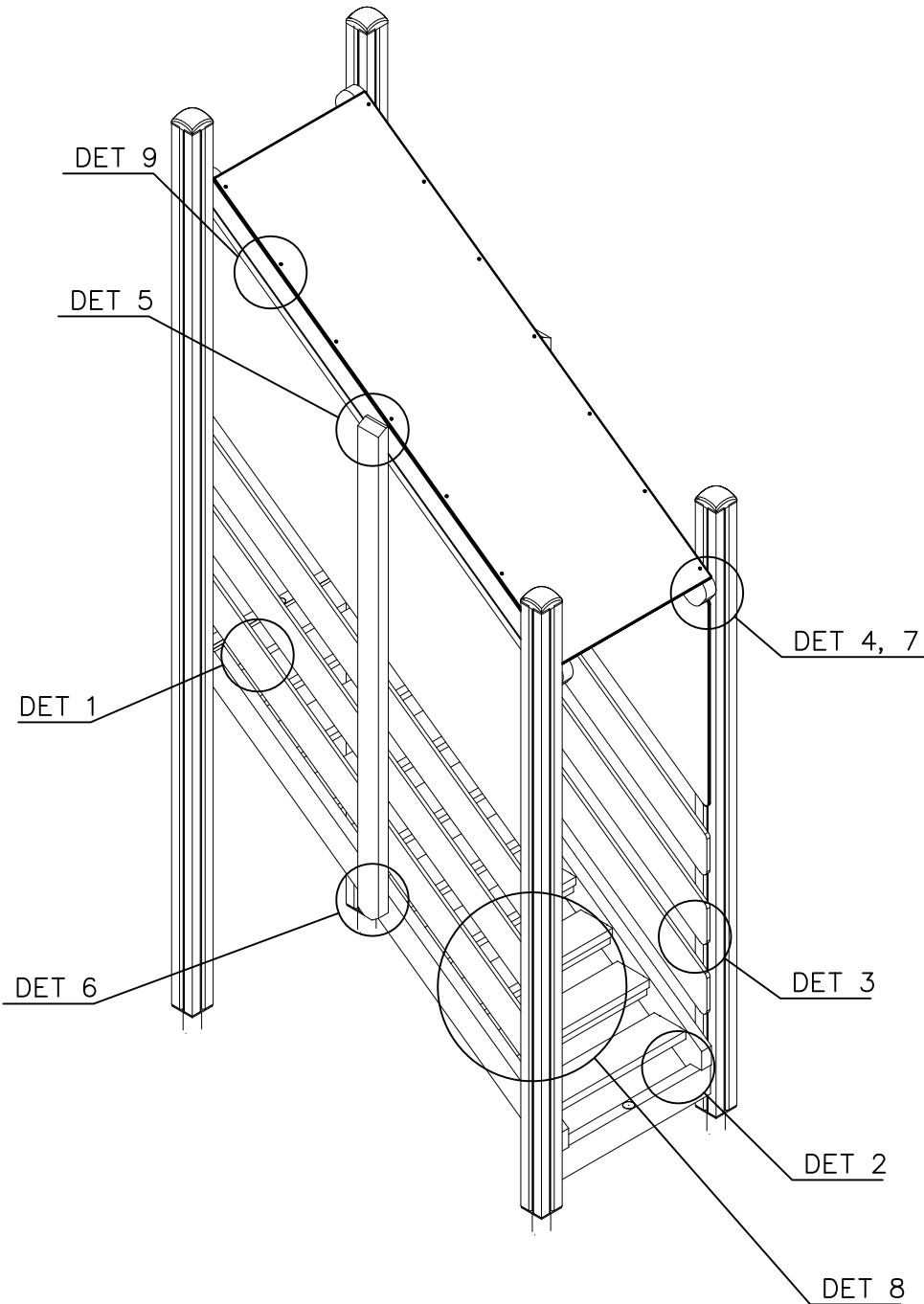


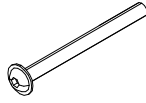
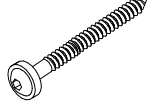
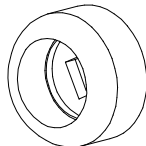
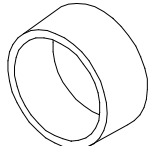
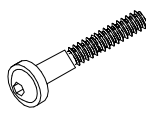

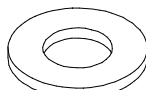
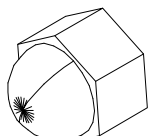
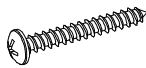
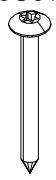

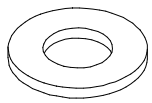
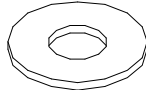

LAPPSET® FASTENER KIT

707871

DATE: 3.10.2017

1(4)



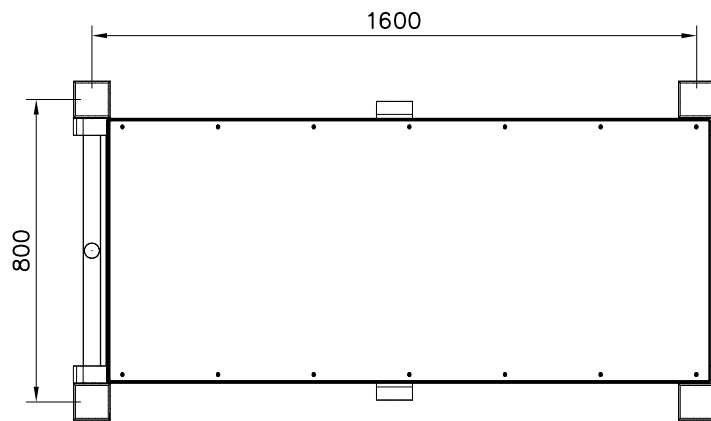
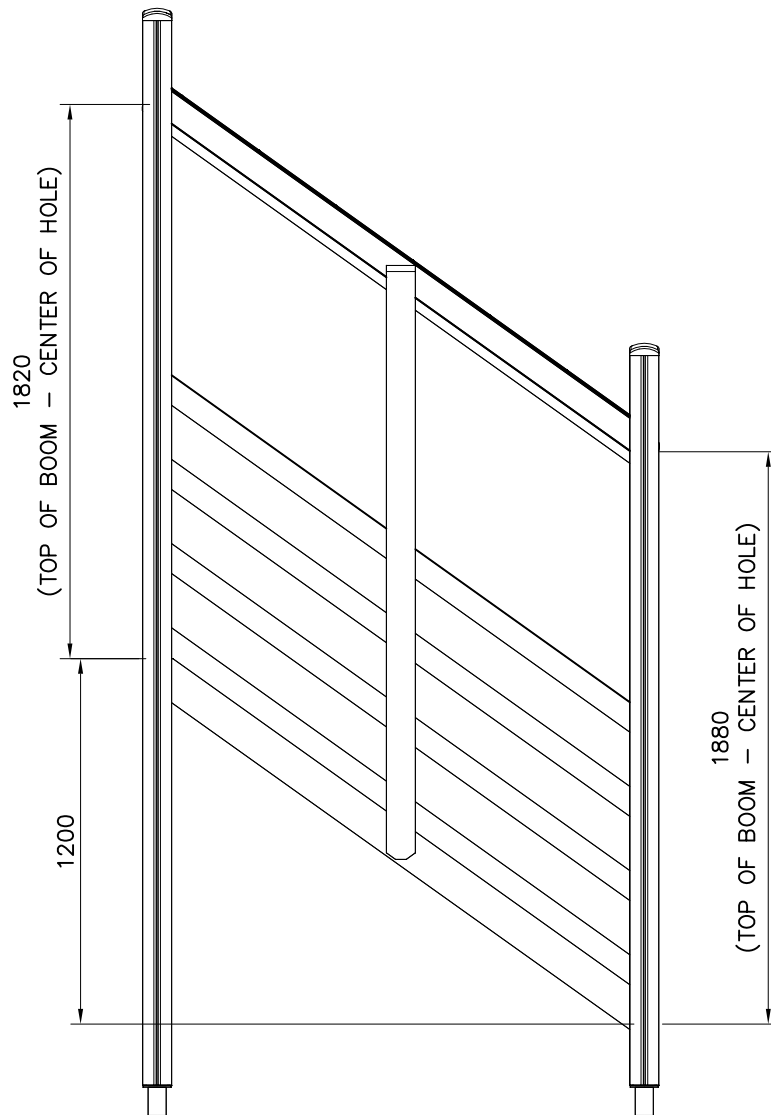
① 900859	PCS	② 903093	PCS
	2		2
M8x90		Ø8x90	
③ 905083	PCS	④ 905112	PCS
	4		4
Ø32		Ø22	
⑤ 909117	PCS	⑥ 909233	PCS
	2		4
M8x100		Ø8x100	
⑦ 909256	PCS	⑧ 909633	PCS
	22		4
Ø16/8.4x1.6		M8	
⑨ 980106	PCS	⑩ 980123	PCS
	30		52
Ø5x40		Ø7x60	
⑪ 980128	PCS	⑫ 980151	PCS
	9		4
Ø7x40		Ø16/8.4	
⑬ 980152	PCS	⑭ 980158	PCS
	6		30
Ø24/8.4x2		Ø12/6.4	
	PCS		PCS

LAPPSET®
FASTENER KIT

707871

DATE: 3.10.2017

2(4)



LAPPSET®

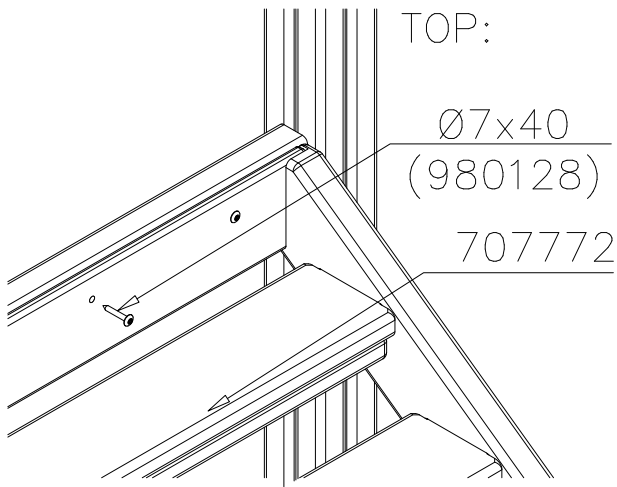
FASTENER KIT

707871

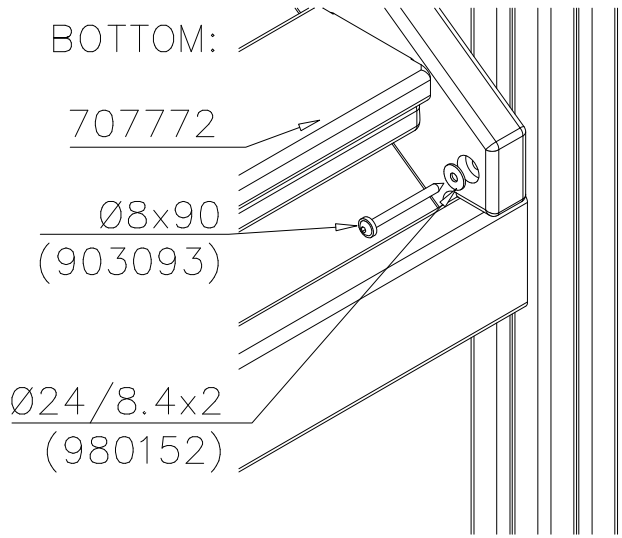
DATE: 3.10.2017

3(4)

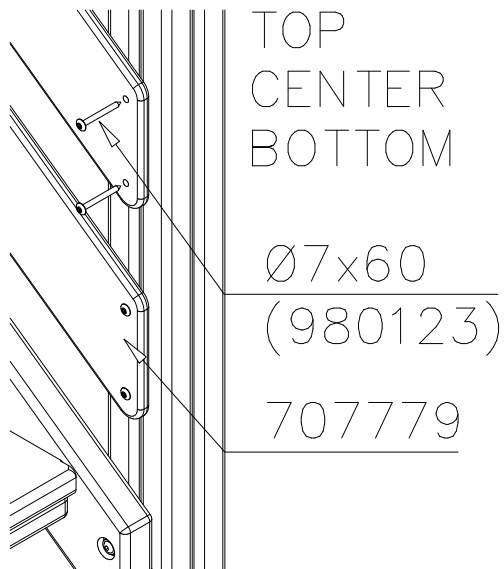
DET 1



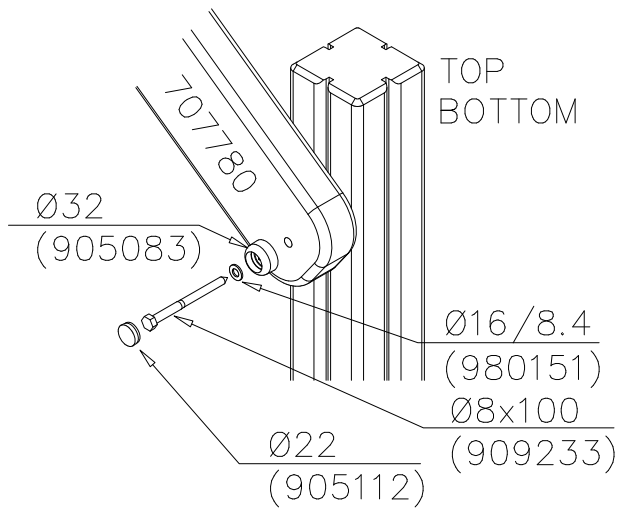
DET 2



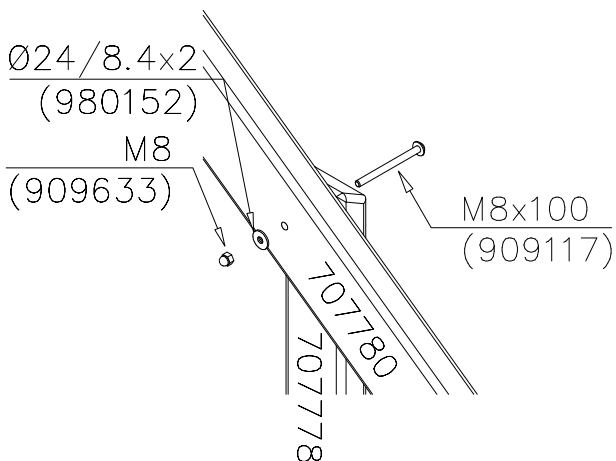
DET 3



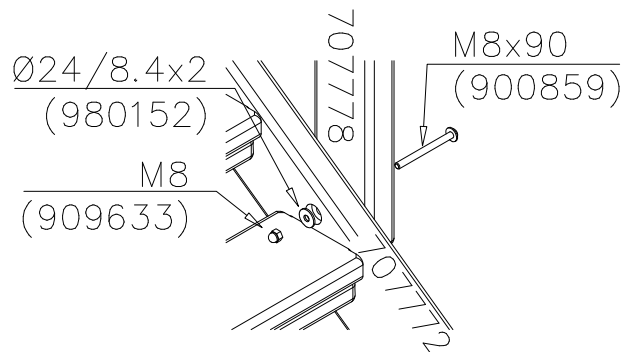
DET 4



DET 5



DET 6



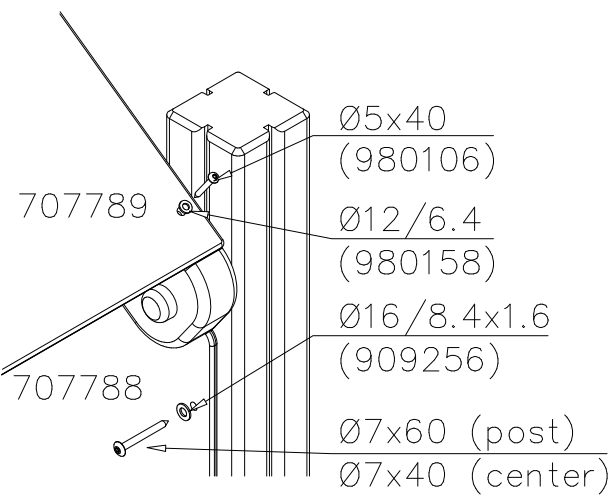
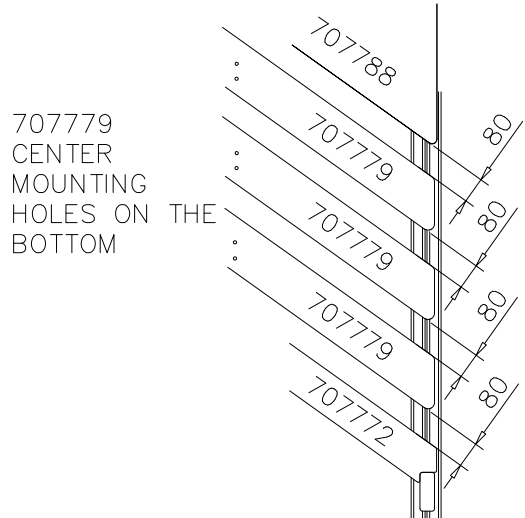
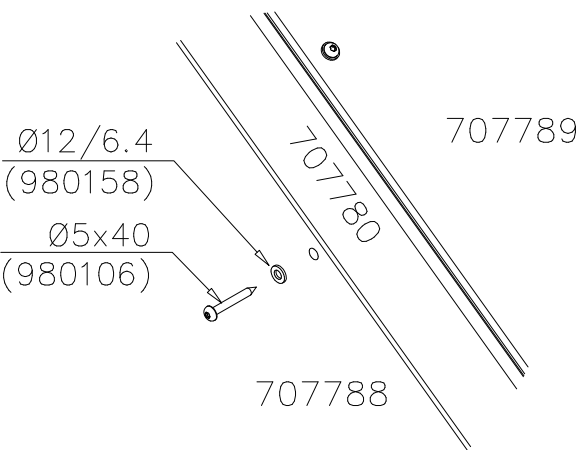
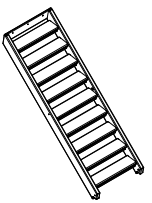
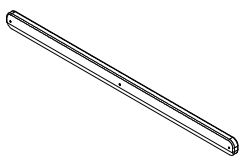


LAPPSET®

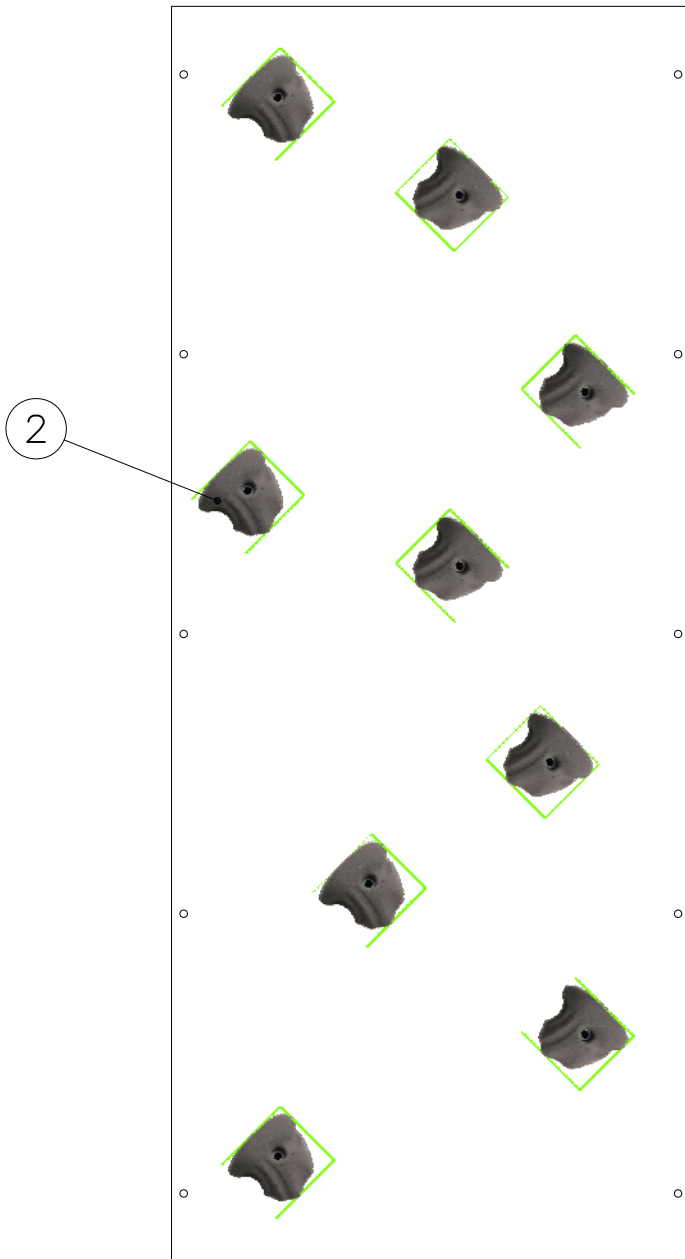
FASTENER KIT

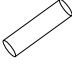
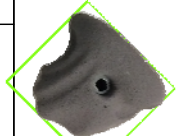
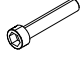
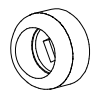




707871

DATE: 3.10.2017

4(4)

<p>DET 7</p> 		<p>DET 8</p> 	
<p>DET 9</p> 			
<p>BOOM OPTIONS</p>		<p>BOOM OPTIONS</p>	
<p>707772</p>  <p>700x120x2000</p>	<p>707772-602 DARK BROWN 707772-603 LIGHT BROWN 707772-604 LIGHT GRAY</p>	<p>707780</p>  <p>45x120x2045</p>	<p>707780-602 DARK BROWN 707780-603 LIGHT BROWN 707780-604 LIGHT GRAY</p>
<p>BOOM OPTIONS</p>		<p>HPL OPTIONS</p>	
<p>707778</p>  <p>45x95x1950</p>	<p>707778-602 DARK BROWN 707778-603 LIGHT BROWN 707778-604 LIGHT GRAY</p>	<p>707779</p>  <p>15x145x2086</p>	<p>707779-701 BLUE 707779-702 YELLOW 707779-703 LIME 707779-704 DARK GRAY 707779-705 GRAY 707779-706 RED 707779-707 GREEN 707779-708 FUXIA</p>



①	904336	PCS	②*	906746	PCS
		9			9
					
	Ø6x20		Size L, Grey		
③	902232	PCS	④	905090	PCS
		9			9
					
	M10x55		Ø45		
⑤	901302	PCS	⑥	909637	PCS
		9			9
					
	Ø20/10.5		M10		
⑦	905115	PCS			PCS
		9			
					
	Ø30				
		PCS			PCS
		PCS			PCS
○	706646	PCS			PCS
		1			
					
	12x686x1660				
		PCS			PCS

HUOM!

Otepalan asennus, säätö tai paikan vaihto.

Säätömahdollisuus (90°,180°,270°).

Jos asennetun otepalan suuntaa- tai paikkaa halutaan muuttaa.

Irrota otepalan kiinnityspultti ja otepala, käännä tai vaihda.

Siirrä tarvittaessa tappi oikeaan upotusreikään. Asenna avatut osat paikoilleen ja lopuksi kiinnitä muovitulppa Ø30 paikoilleen kaikkiin otekokoonpanoihin.

NOTE:

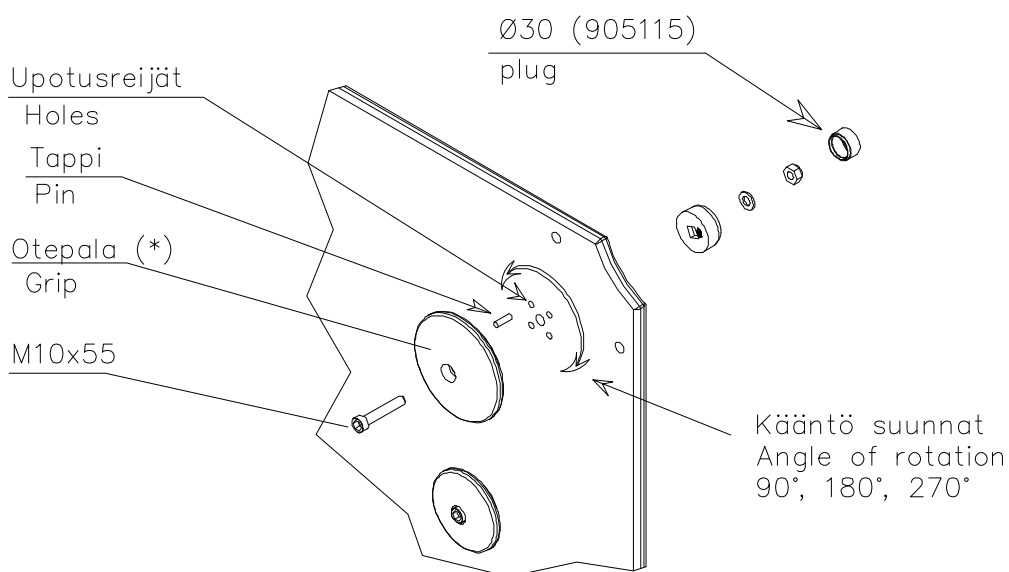
Grip positions and angles are adjustable (90°,180°270°).

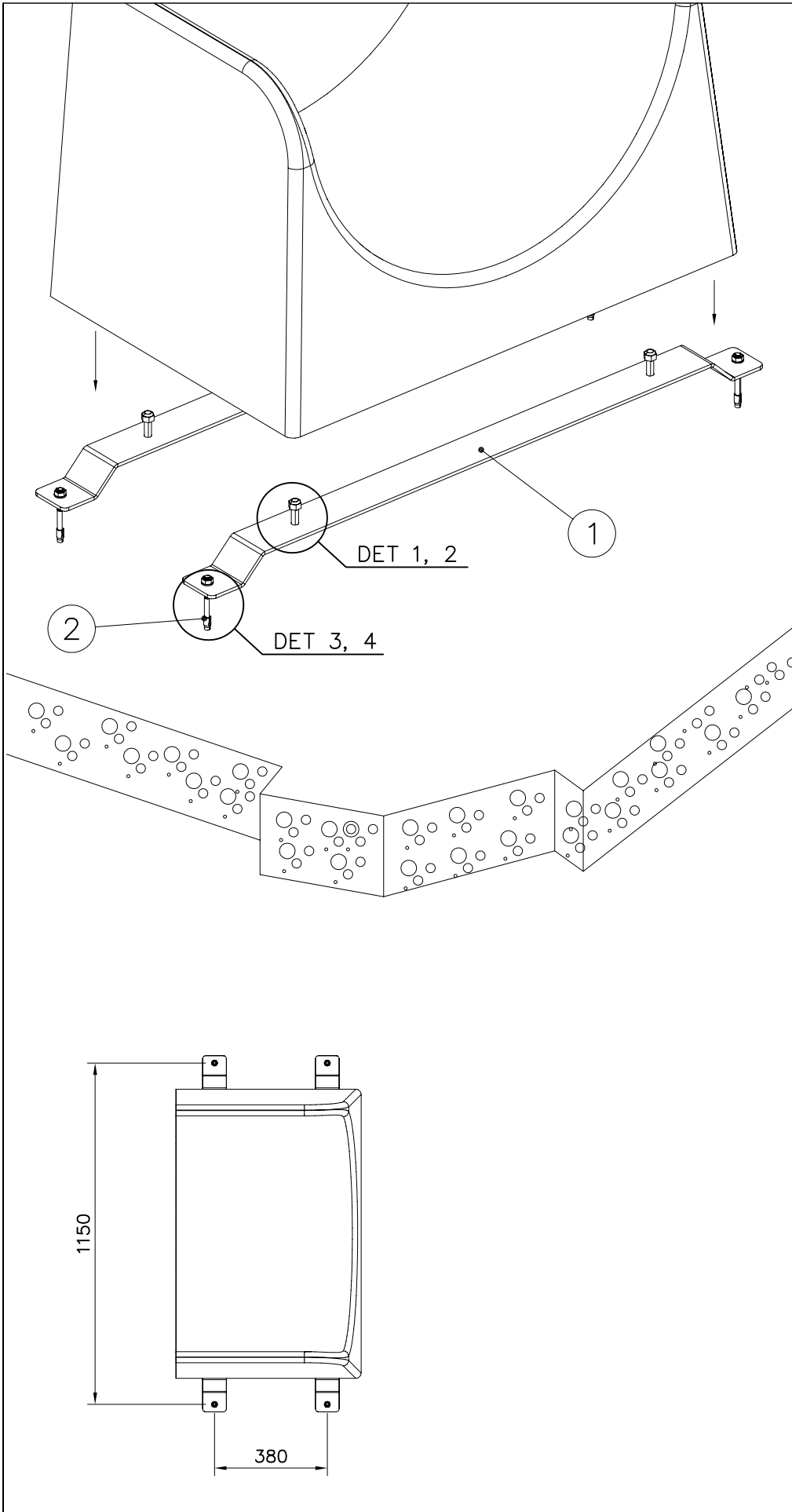
Grip can be repositioned by removing the fastening bolt and pulling the grip off.

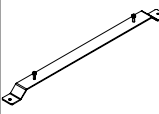


Securing pin can be repositioned when angle is changed.

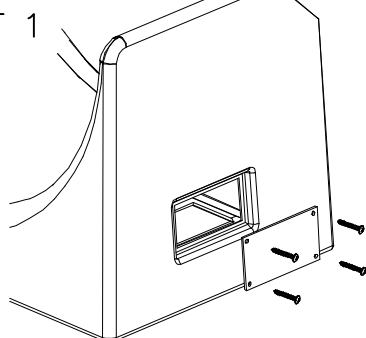
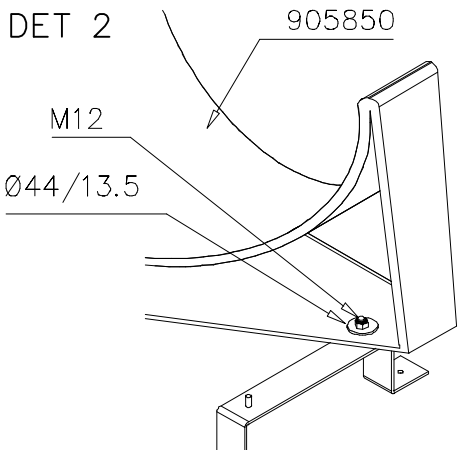
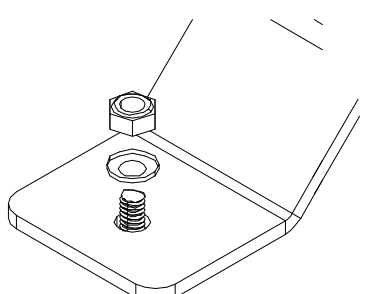
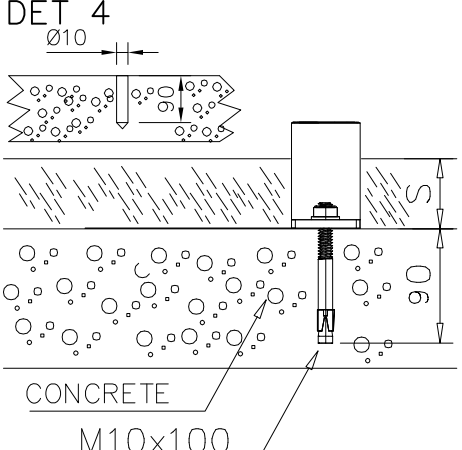
After the parts are reassembled.

Finish the assembly by fastening the cover plugs (Ø30).





① 905858	PCS	② 909628	PCS
	2		4
1200x80x90			
	PCS	M10x100	PCS
	PCS		PCS
	PCS		PCS
	PCS		PCS
	PCS		PCS
	PCS		PCS

<p>DET 1</p>  <p>Access- and maintenance panel. Asennus- ja huolto luukku.</p>	<p>DET 2</p>  <p>905850 M12 Ø44/13.5</p>	<p>DET 3</p> 
<p>DET 4</p>  <p>Ø10 90 CONCRETE M10x100</p>		

**Tuotekyltti tulee tuotteen mukana yhdellä seuraavista tavoista:****1) Metallinen tuotekyltti ja kiinnitysruuvit**

- Kiinnitä tuotekyltti ruuveilla tolppaan noin 2 metrin korkeuteen kuvan 1 mukaisesti.

2) Tuotekylttitarra

- Puhdista maalattu metalli- tai vaneripinta pölystä ja kosteudesta. Liimaa tarra kuvan 2 mukaisesti.
- Huom. Älä kiinnitä tarraa karheapintaiseen laminaattiin tai maalattuun puuhun.

Vår produktmärkning levereras på ett av följande sätt:**1) Produktskylt i metall**

- Fäst skylten med de medföljande skruvarna

2) Självhäftande produktetikett

- Rengör den pulverlackerade metallytan eller laminatyten så att den blir fri från smuts och fukt. Fäst etiketten enligt fig. 2.
- Obs! Fäst ej etiketten på detaljer med skrovlig yta eller på målat trä.

Product label is delivered by one of following ways:**1) Metal product label and screws**

- Fasten the label with screws.

2) Label sticker

- Clean the painted metal or plywood surface from dirt and moisture. Fasten the sticker as shown in the figure 2.
- Note. Do not attach the sticker to rough surfaced laminate or painted wood.

La plaque d'informations produit est livrée sous l'une de ces 3 formes :**1) Plaque métallique et vis**

- Fixez la plaque à l'aide des vis.

2) Etiquette autocollante

- Avant de coller l'étiquette, nettoyez le composant métallique peint ou la plaque de contreplaqué, de toute saleté. La surface doit être sèche (voir image 2).
- Attention, ne pas coller l'étiquette sur une surface lamellé-collée irrégulière ou sur du bois peint.

Die Auslieferung des Produktaufklebers erfolgt auf eine dieser Arten:**1) Produkt-Schild aus Metall incl. Schrauben**

- Die Befestigung des Schildes erfolgt mittels der Schrauben.

2) Aufkleber

- Entfernen Sie zunächst Schmutz und Feuchtigkeit vom lackierten Metall bzw. von der Holzoberfläche und bringen Sie den Aufkleber wie im Bild oben rechts beschrieben auf den gesäuberten Untergrund auf.
- Beachten Sie: Bringen Sie den Aufkleber nicht auf raues laminiertes oder lackiertes Holz an.

LAPPSET®
BETON FOUNDATION

FOOT

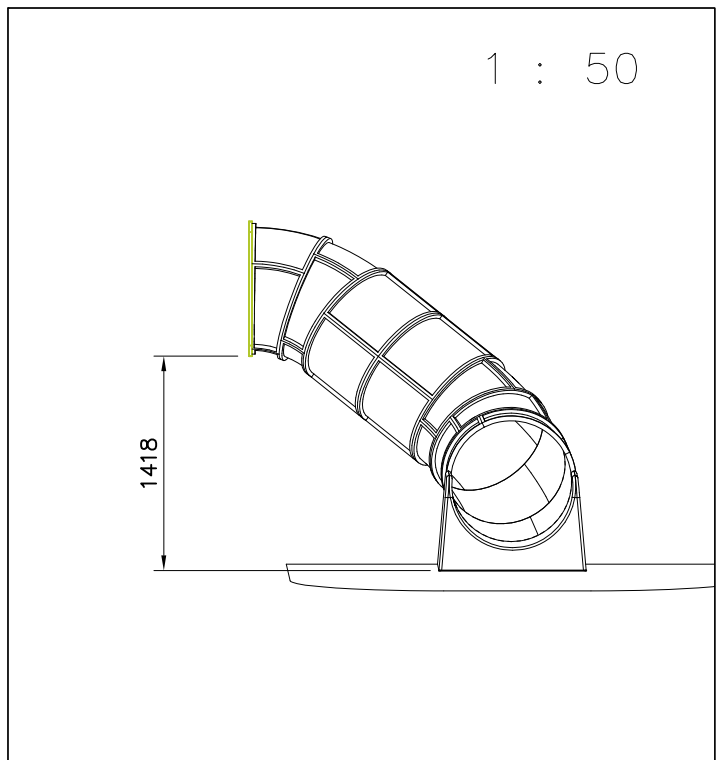
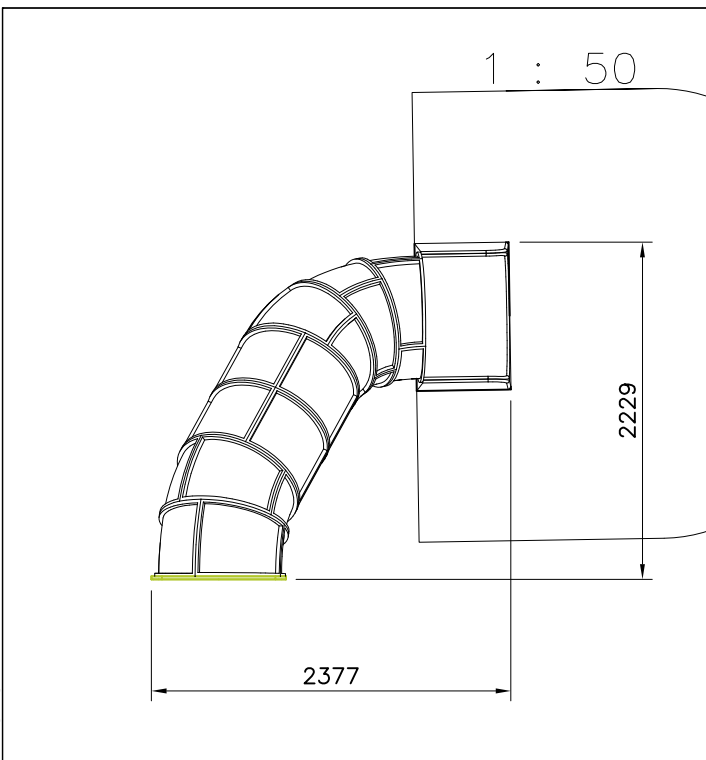
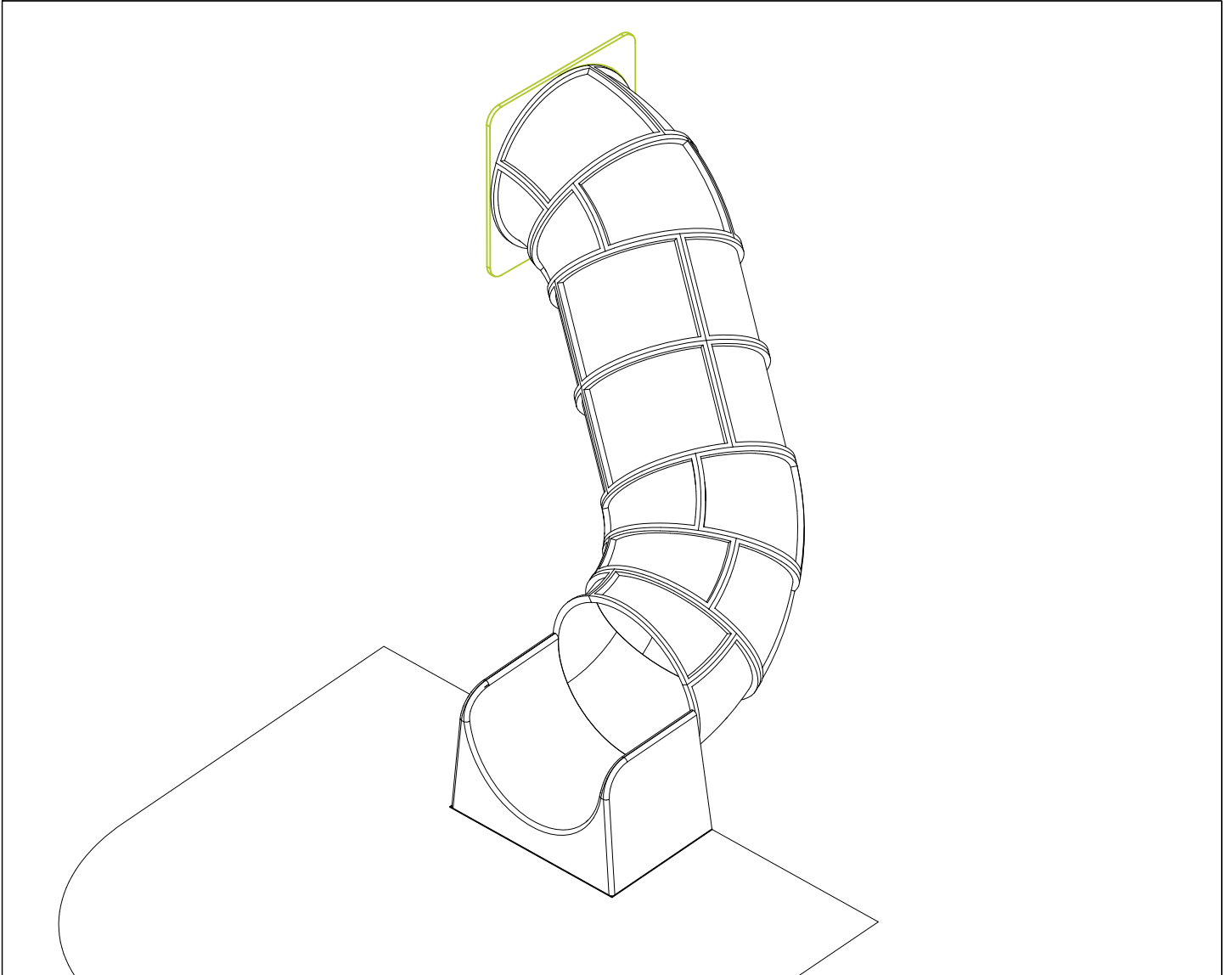
DATE: 27.10.2015

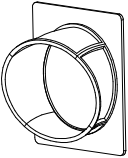
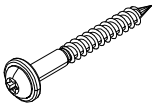
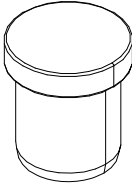

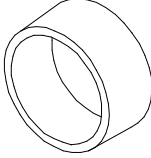
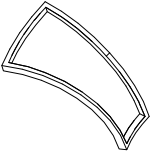
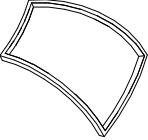
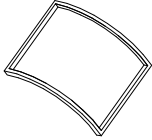
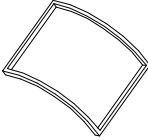

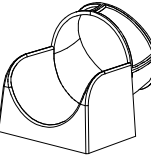

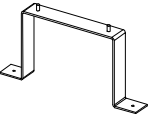
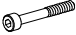


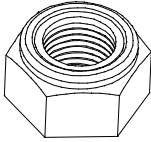
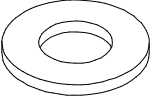
1(1)

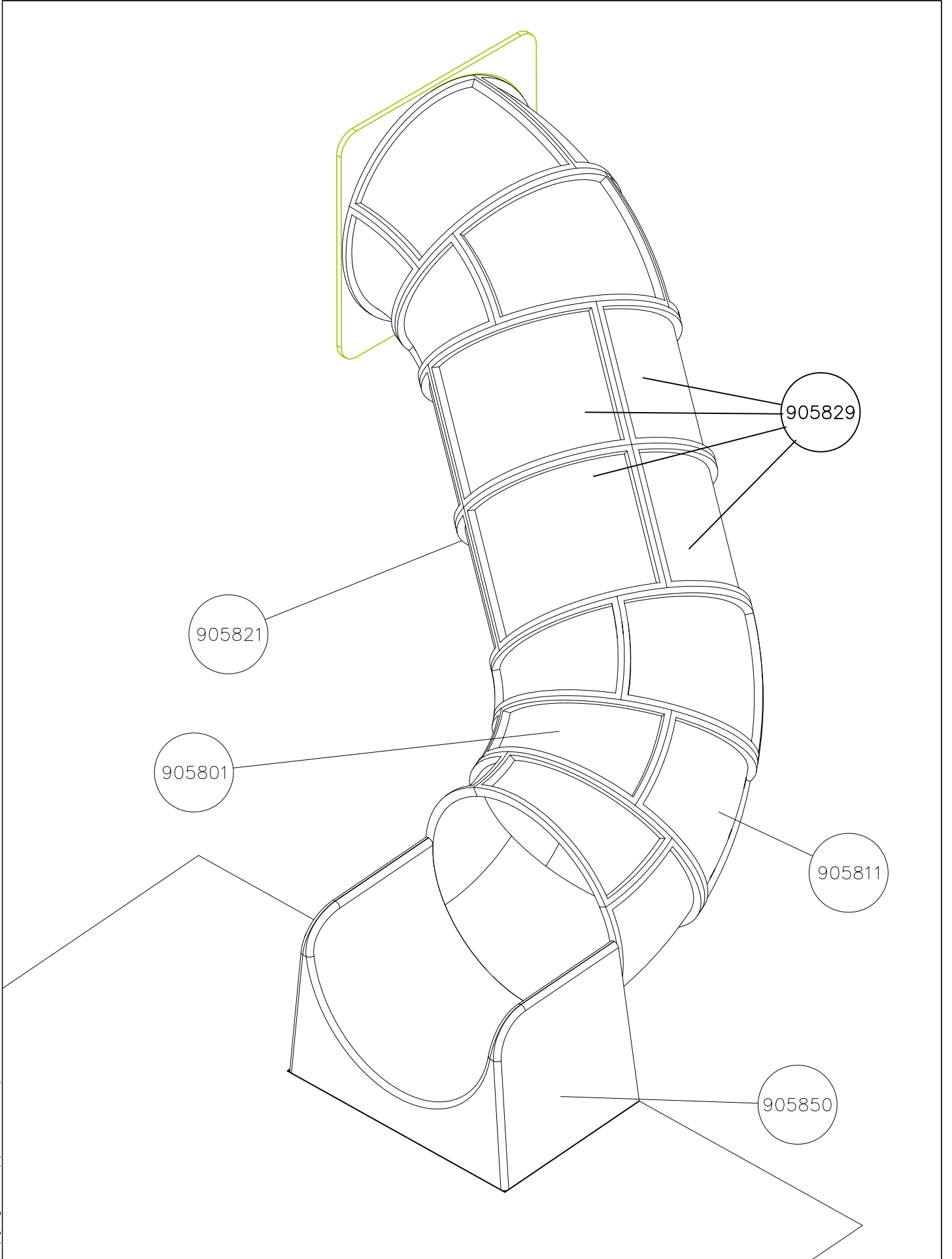
② 905104	PCS		PCS
	4		
 M10	PCS		PCS

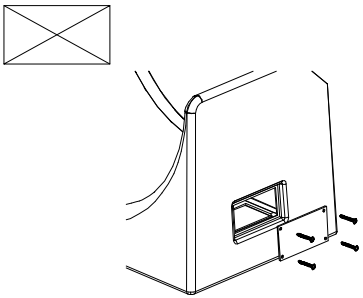
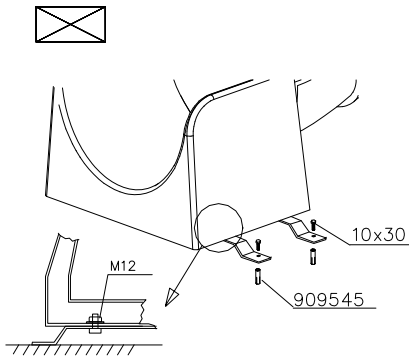
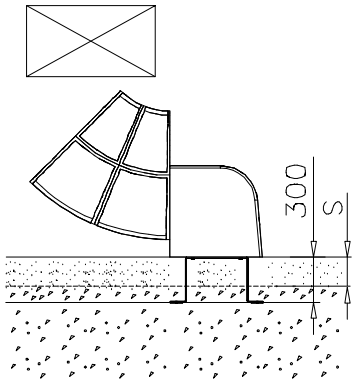
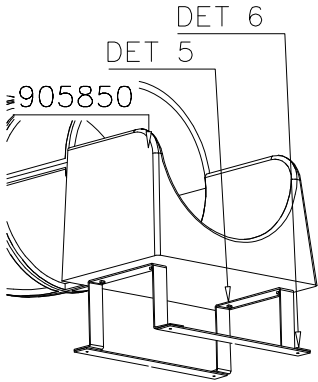
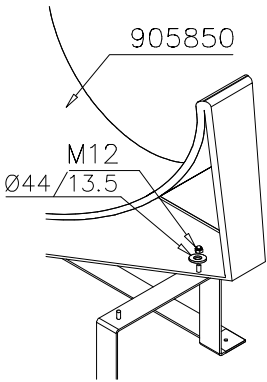
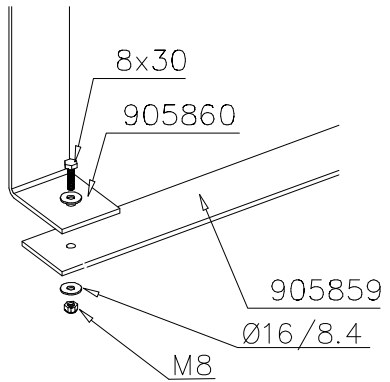


905104

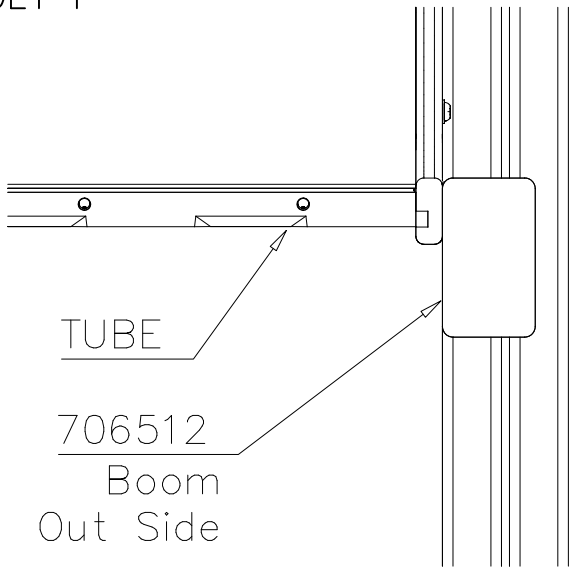


707918-703	PCS 1	900240	PCS 14	903533	PCS 6	905086	PCS 4	905112	PCS 352	905801	PCS 6
											
		Ø8x70		SRL12		Ø44/13.5		BLACK Ø22		GREY	
905811	PCS 6	905821	PCS 4	905829	PCS 4	905831	PCS 288	905850	PCS 1	905859	PCS 2
											
GREY		GREY		TRANSPARENT		BLACK				6x80x850	
905860	PCS 2	909205	PCS 144	909248	PCS 4	909274	PCS 4	980150	PCS 148	980151	PCS 8
											
		8x60		M12		8x30		M8		Ø16/8.4	
	PCS		PCS		PCS		PCS		PCS		PCS
	PCS		PCS		PCS		PCS		PCS		PCS
	PCS		PCS		PCS		PCS		PCS		PCS

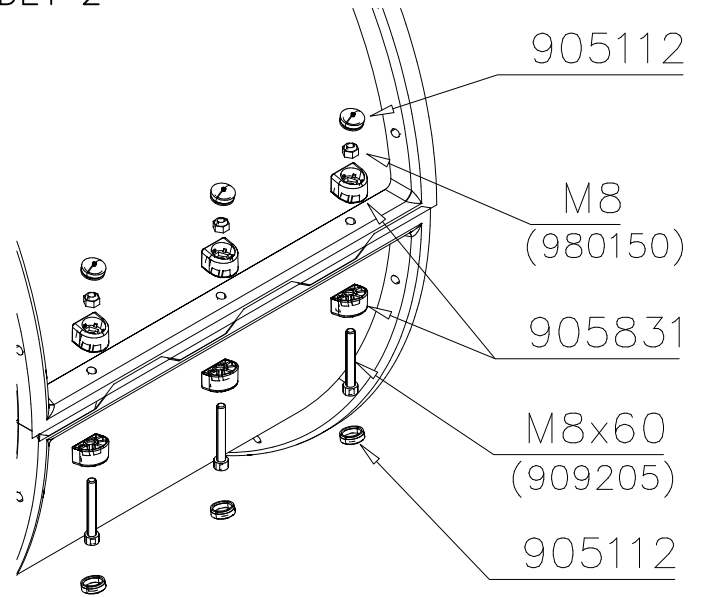


<p>905850</p>  <p>Access- and maintenance panel. Asennus- ja huolto luukku.</p>	<p>905850</p>  <p>10x30 909545 M12</p>	<p>905850</p>  <p>300 S</p>
<p>905850</p>  <p>DET 6 DET 5 905850</p>	<p>905850</p>  <p>905850 M12 Ø44/13.5</p>	<p>905850</p>  <p>8x30 905860 905859 Ø16/8.4 M8</p>

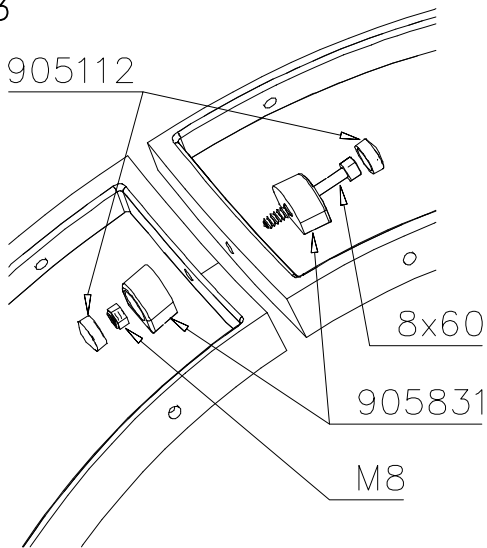
DET 1



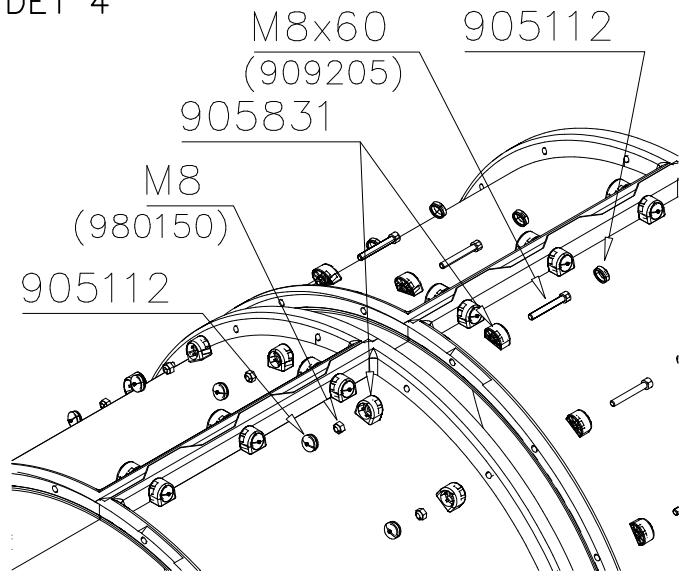
DET 2



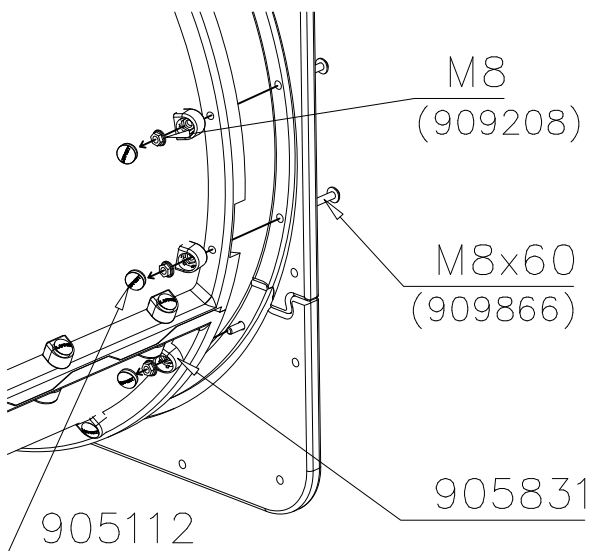
DET 3



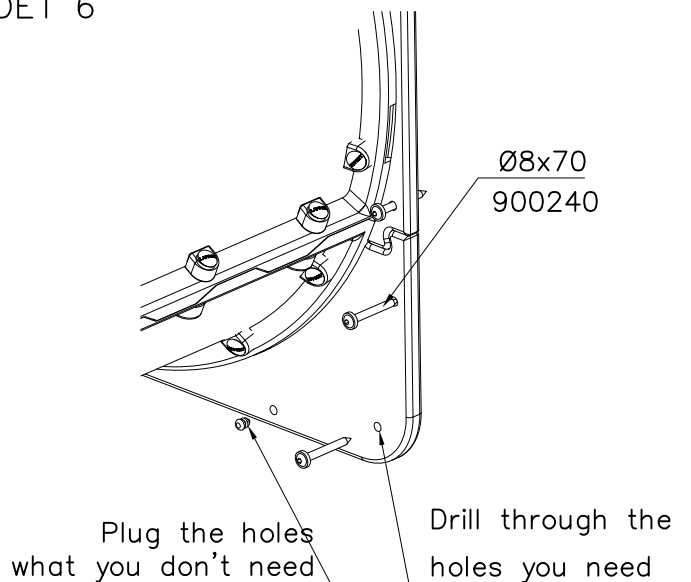
DET 4

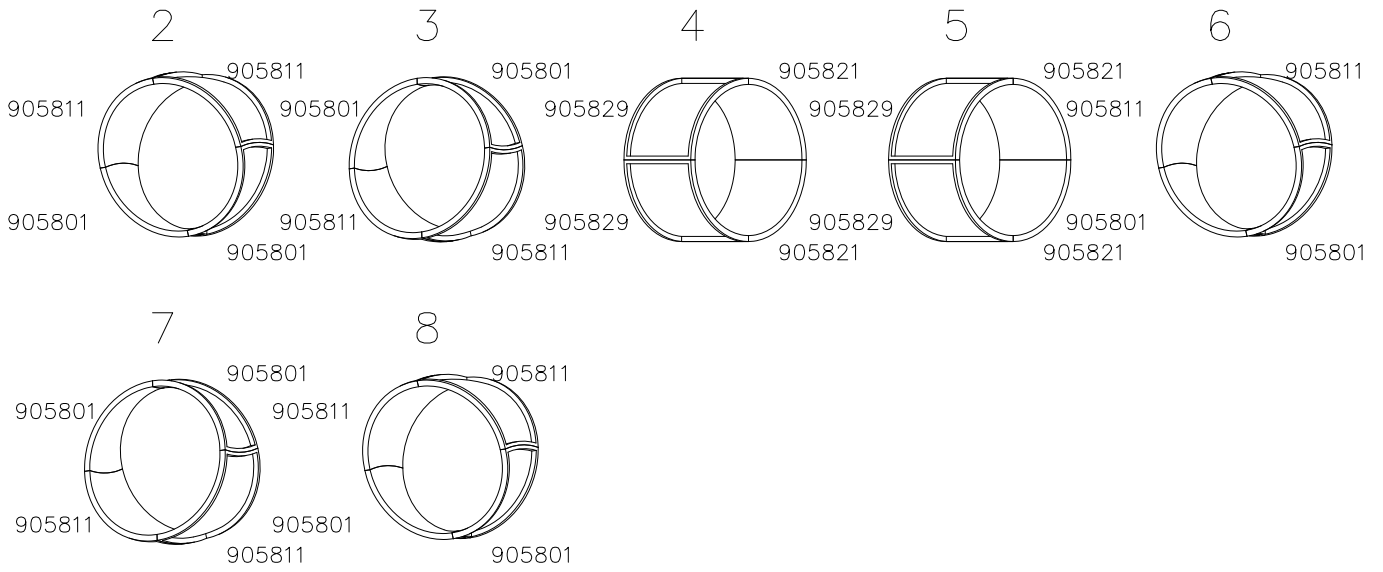


DET 5



DET 6

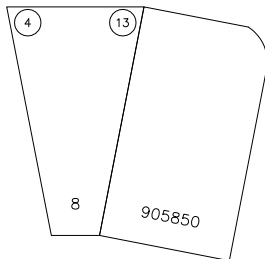
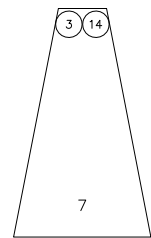
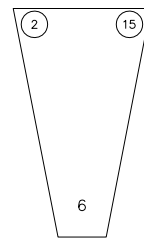
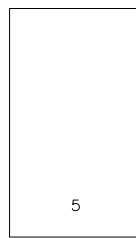
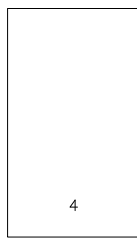
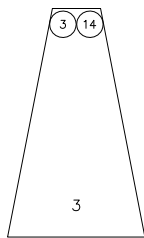
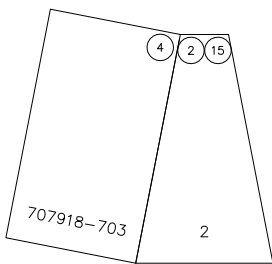
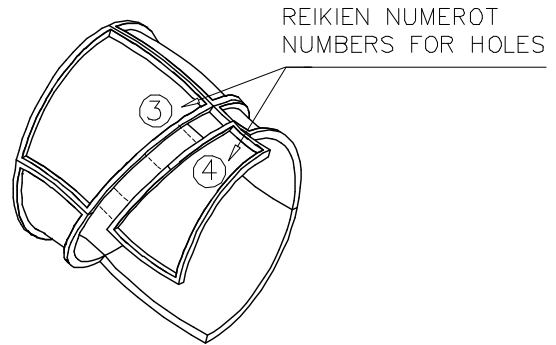




Esimerkki putken kokoamisesta
Example of installation

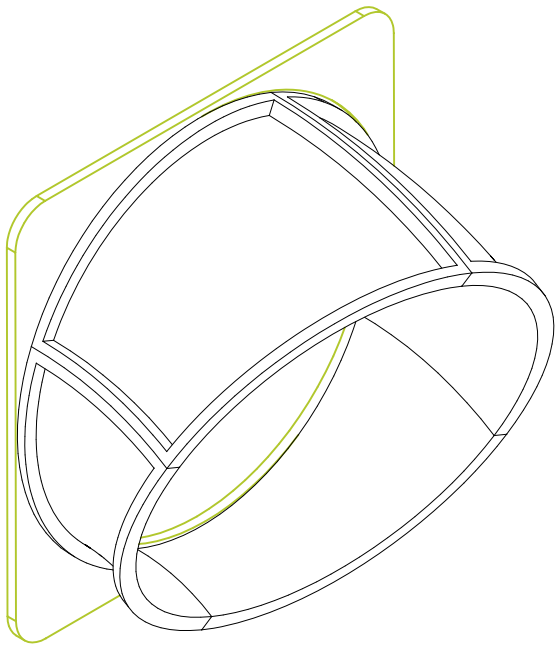
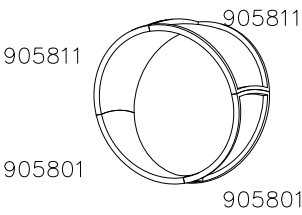
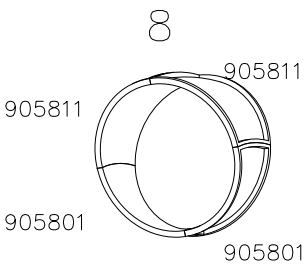



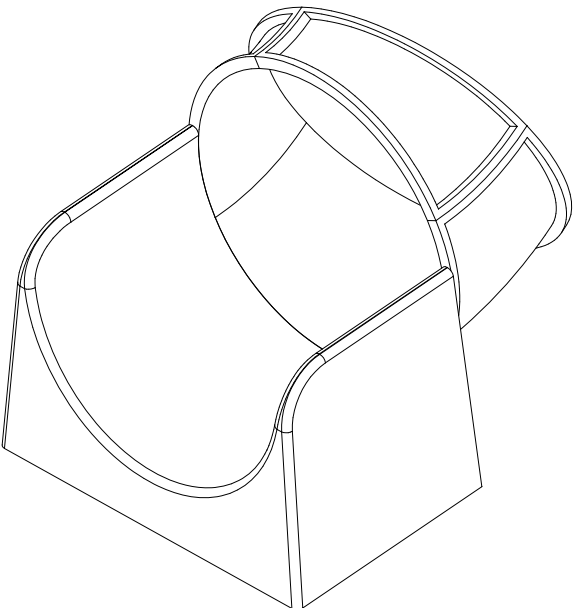
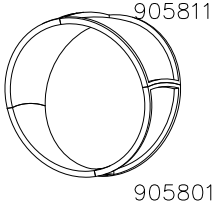





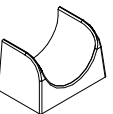


LIUKUPINTAAN EI SAA TULLA
LÄPINÄKYVIÄ MODUULEJA!!

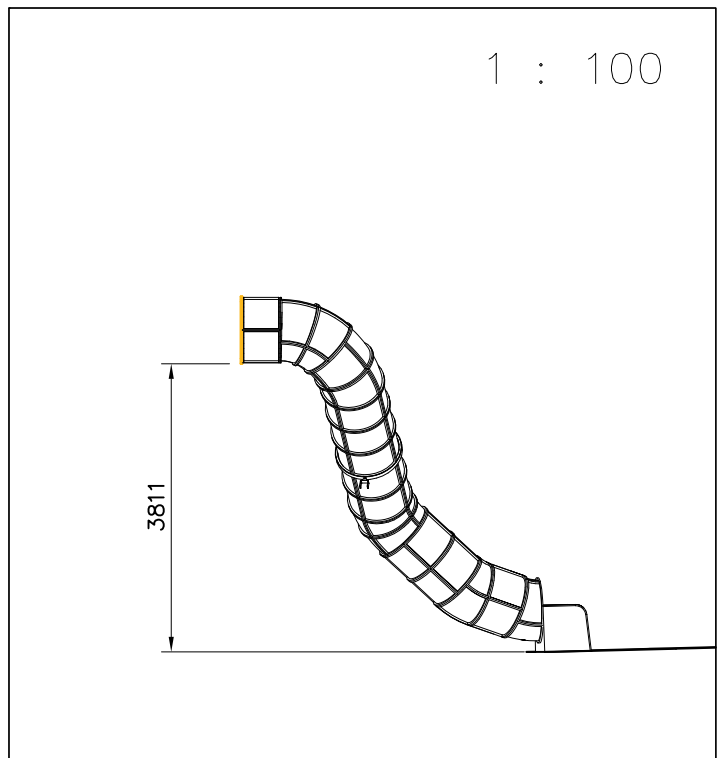
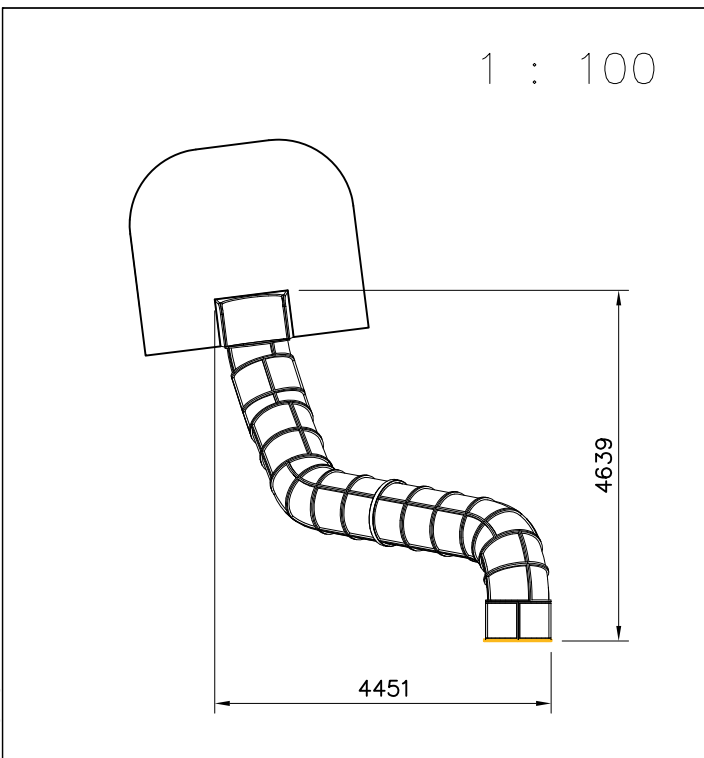
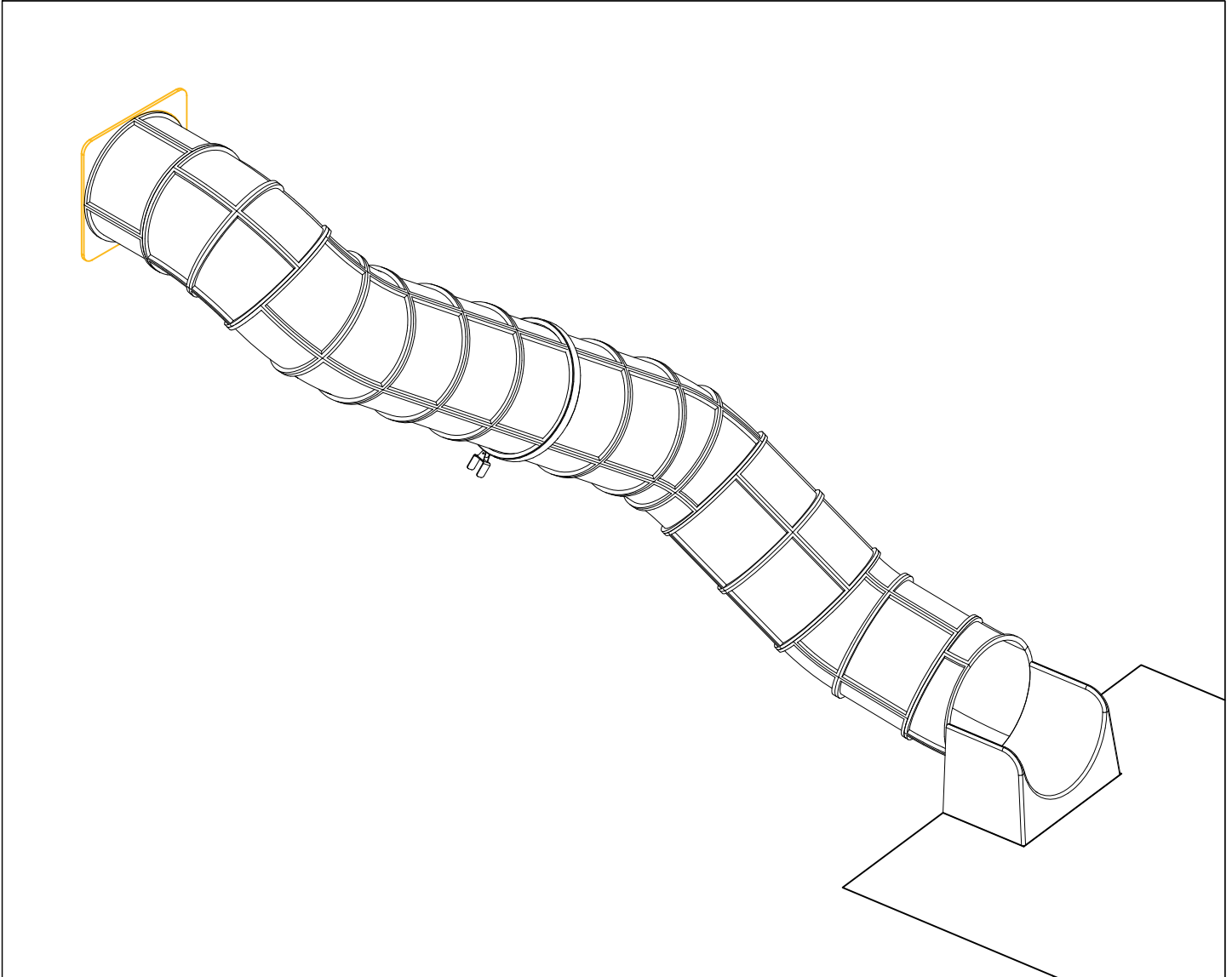
NO TRANSPARENT PIECES ON
SLIDING SURFACE!!

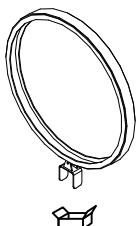
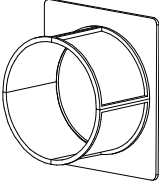
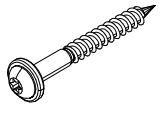
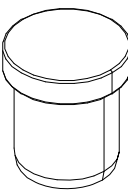

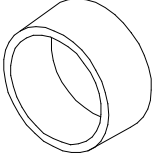
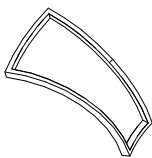
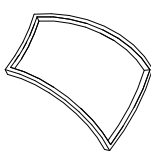
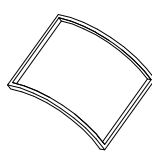
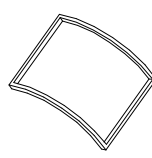

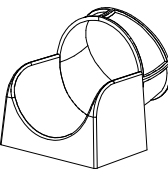

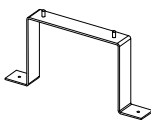



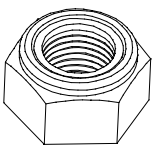
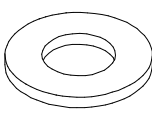


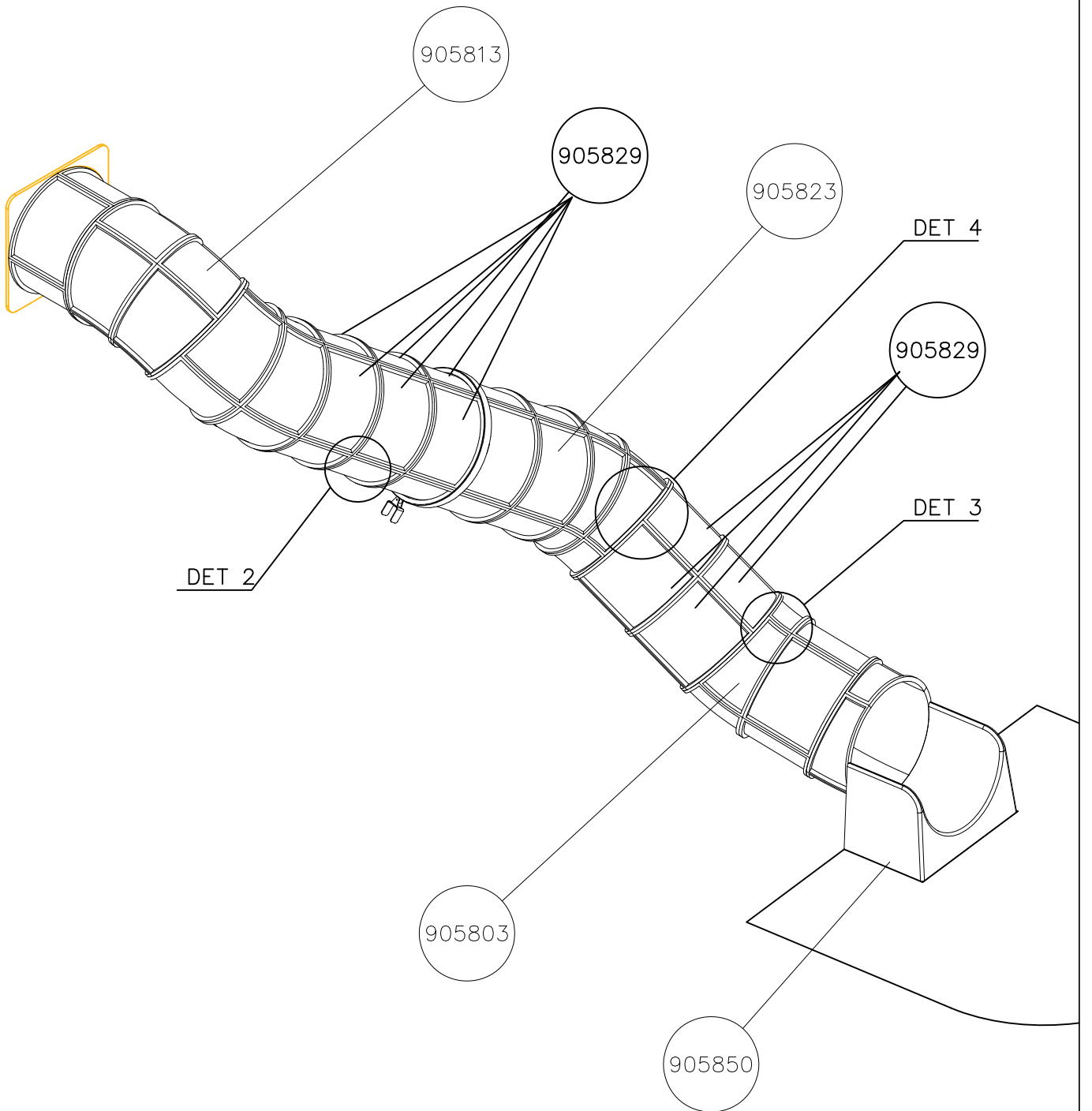
Valmiiksi kasattujen osien osakokoonpanot ja vara-osa listat.

Ready installed component subassemblies and spare part list.

	<p>2</p> 								
 <table border="1" data-bbox="172 1724 746 2101"> <tr> <td>909205 x 16 909206 x 8</td> <td>980150 x 16</td> <td>905831 x 32</td> </tr> <tr> <td>905850</td> <td>909208 x 8</td> <td>980151 x 8</td> </tr> </table> <p>Position of the box: 116 degrees</p>	909205 x 16 909206 x 8	980150 x 16	905831 x 32	905850	909208 x 8	980151 x 8	<p>707918-703</p> 	<p>909205 x 8</p> 	<p>980150 x 8</p> 
909205 x 16 909206 x 8	980150 x 16	905831 x 32							
905850	909208 x 8	980151 x 8							
	<p>8</p> 	<p>909252 x 13</p> 	<p>700413 x 1</p> 	<p>909205 x 16 909206 x 8</p> 	<p>980150 x 16</p> 	<p>905831 x 32</p> 	<p>905850</p> 	<p>909208 x 8</p> 	<p>980151 x 8</p> 

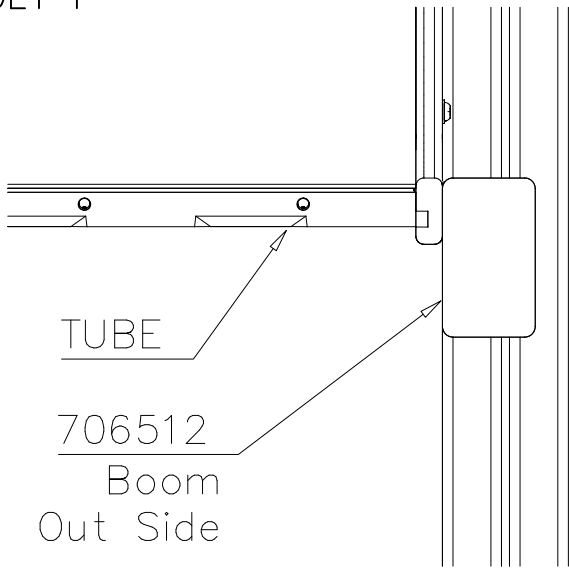


004914	PCS 1	707918-702	PCS 1	900240	PCS 14	903533	PCS 6	905086	PCS 4	905112	PCS 888
											
				Ø8x70		SRL12		Ø44/13.5		BLACK Ø22	
905803	PCS 14	905813	PCS 14	905823	PCS 22	905829	PCS 10	905831	PCS 816	905850	PCS 1
											
YELLOW		YELLOW		YELLOW		TRANSPARENT		BLACK			
905859	PCS 2	905860	PCS 2	909205	PCS 408	909248	PCS 4	909274	PCS 4	980150	PCS 412
											
6x80x850				8x60		M12		8x30		M8	
980151	PCS 8		PCS		PCS		PCS		PCS		PCS
											
Ø16/8.4											
	PCS		PCS		PCS		PCS		PCS		PCS
	PCS		PCS		PCS		PCS		PCS		PCS

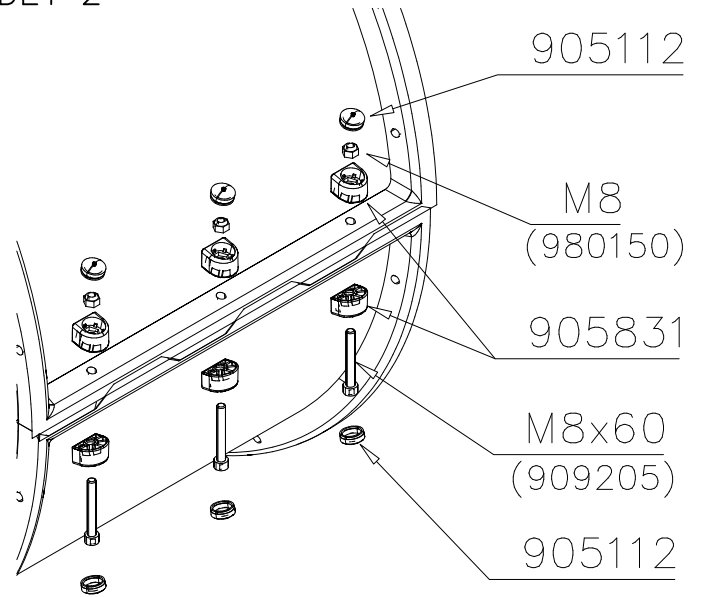


DATE: 1.6.2016

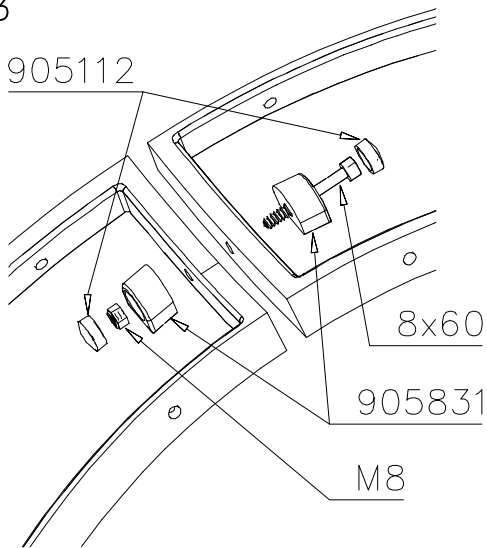
DET 1



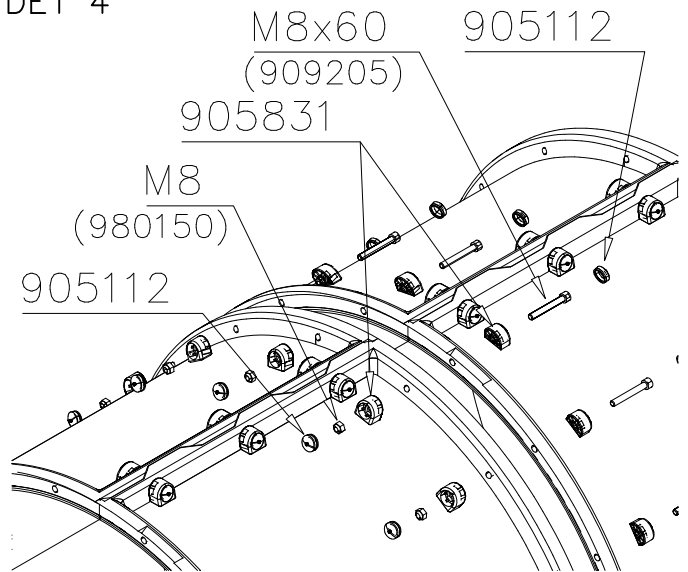
DET 2



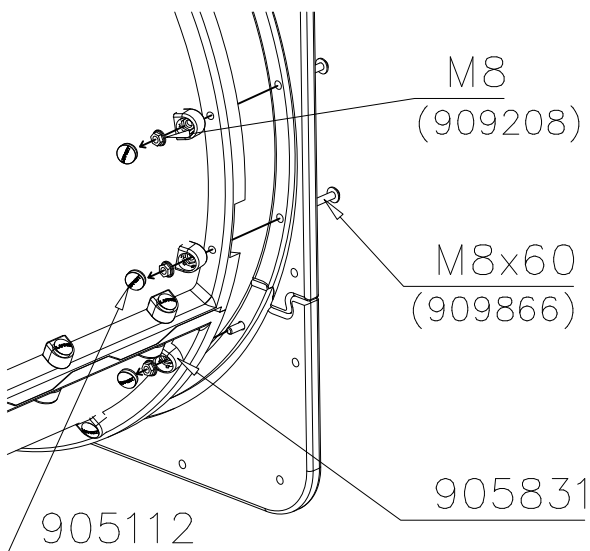
DET 3



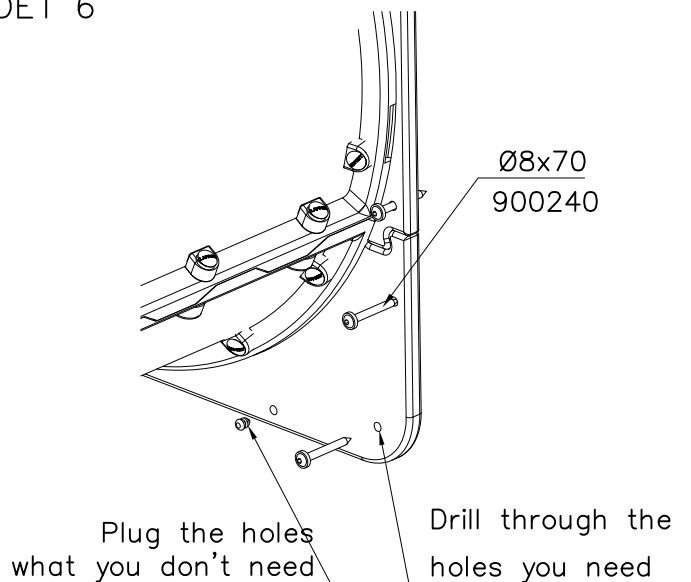
DET 4

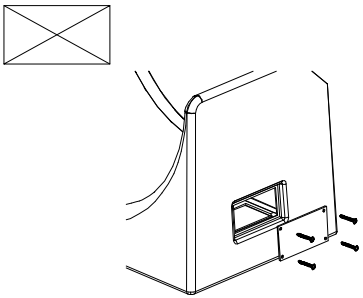
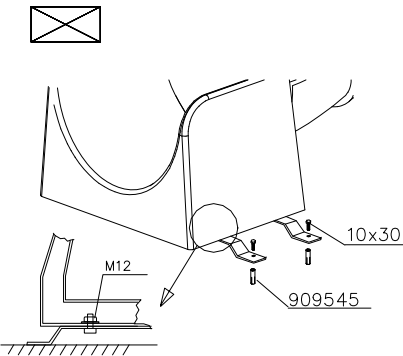
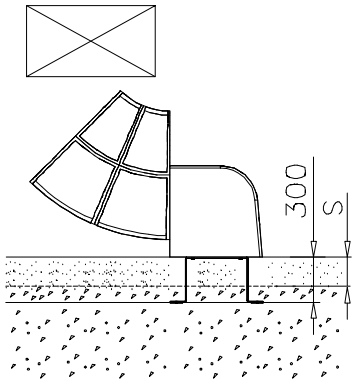
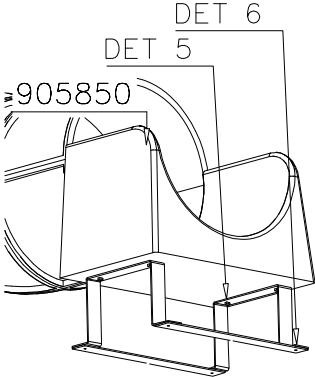
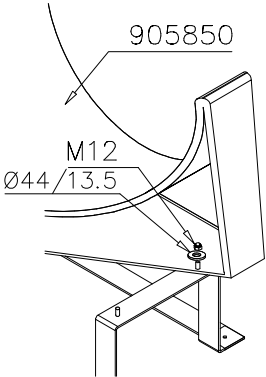
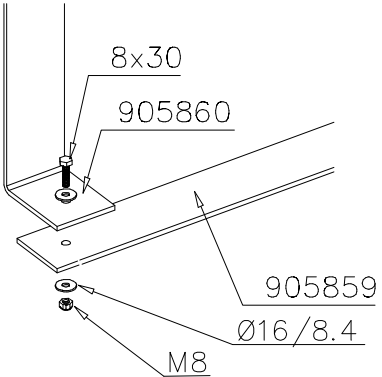


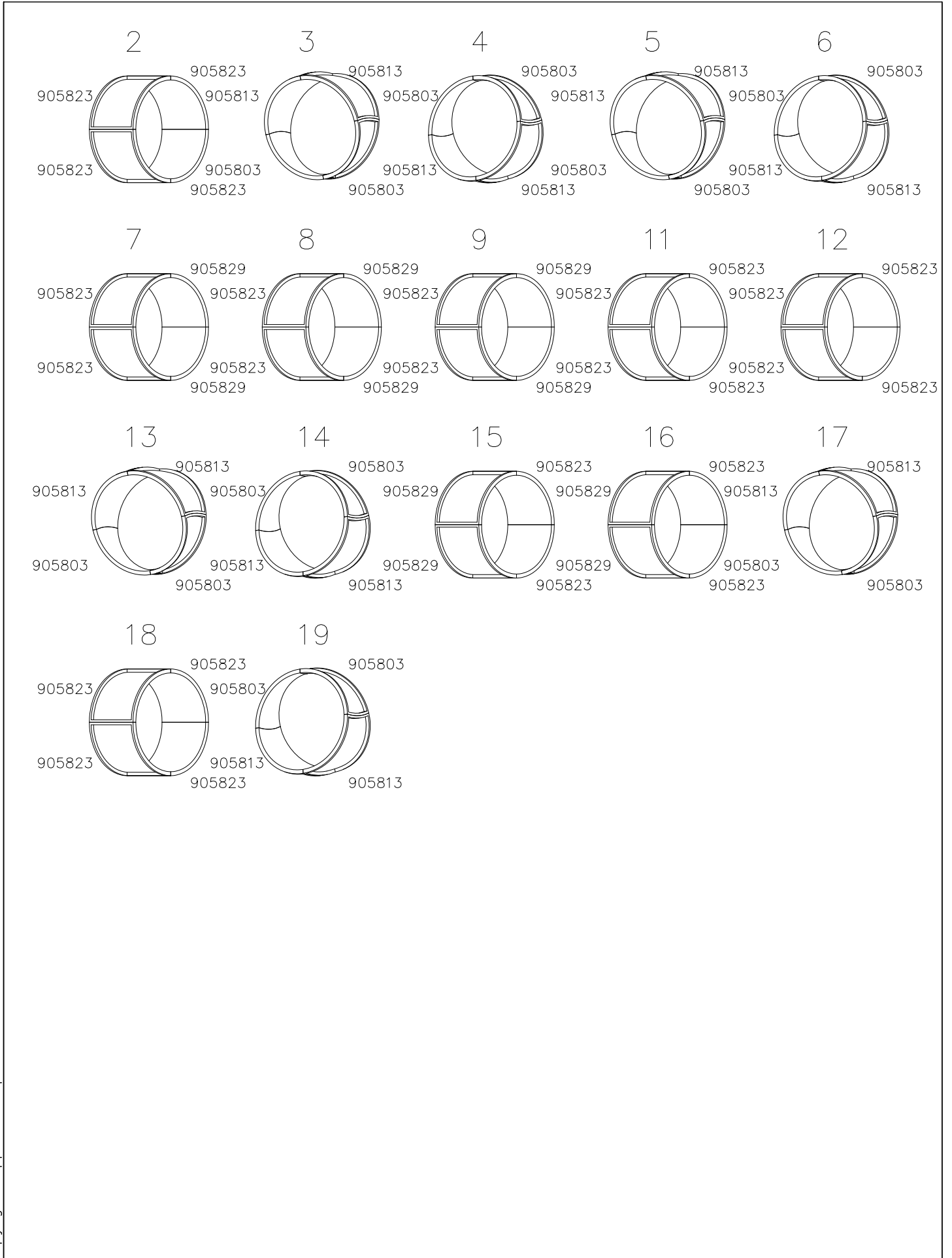
DET 5



DET 6



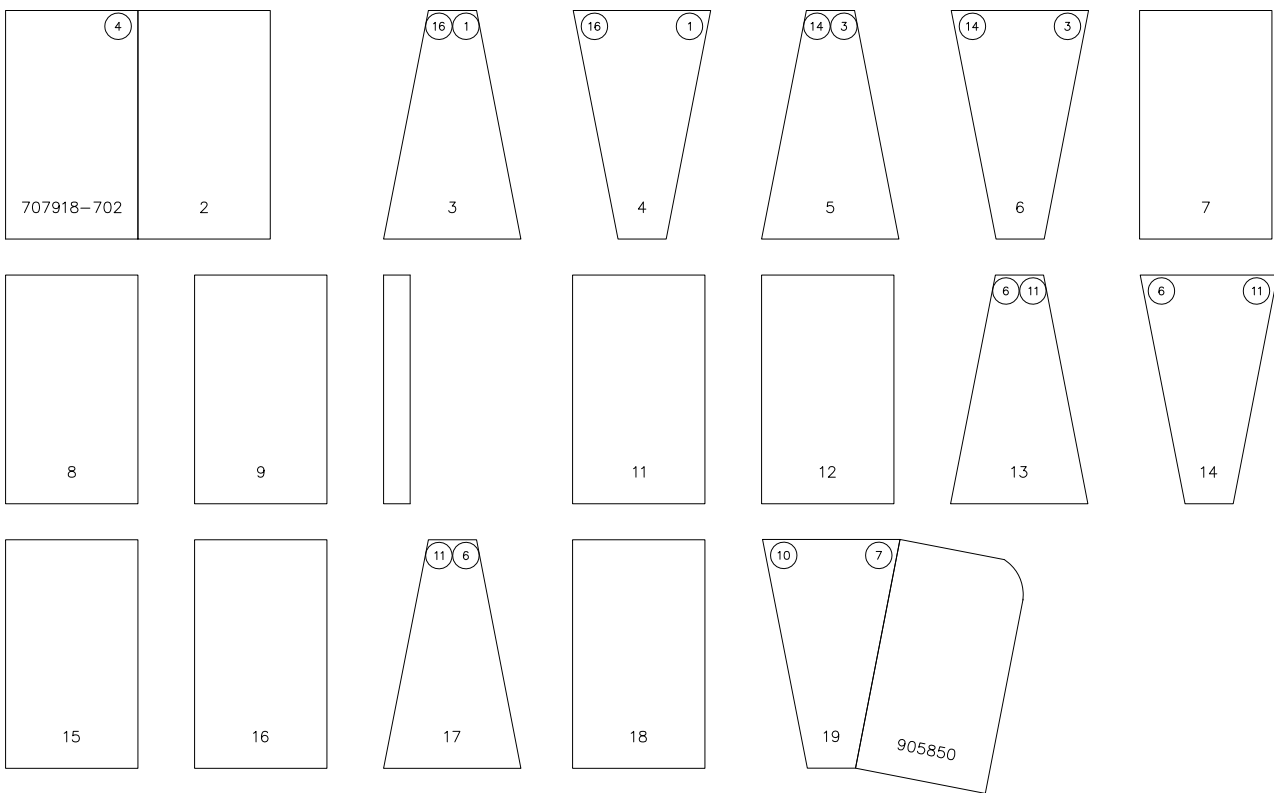
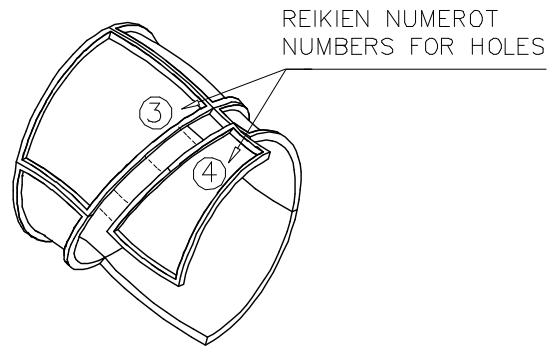
<p>905850</p>  <p>Access- and maintenance panel. Asennus- ja huolto luukku.</p>	<p>905850 SURFACE MOUNTING</p> 	<p>905850</p> 
<p>905850</p> 	<p>905850</p> 	<p>905850</p> 



Esimerkki putken kokoamisesta
Example of installation

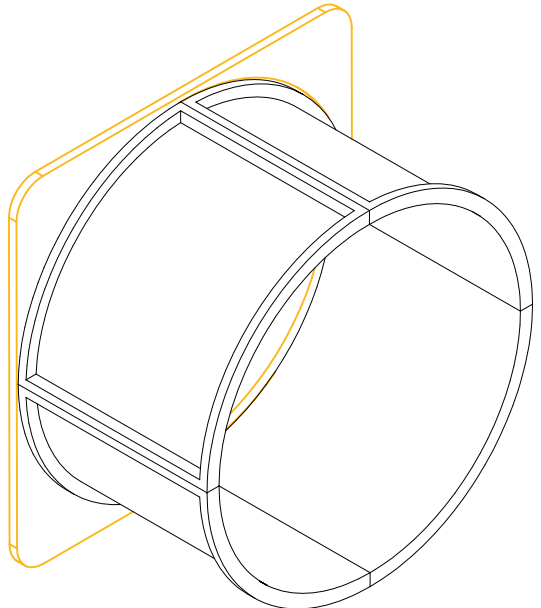
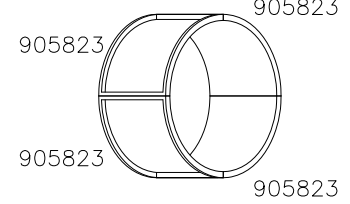
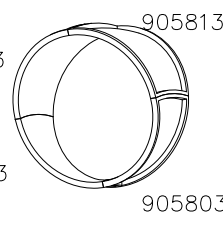
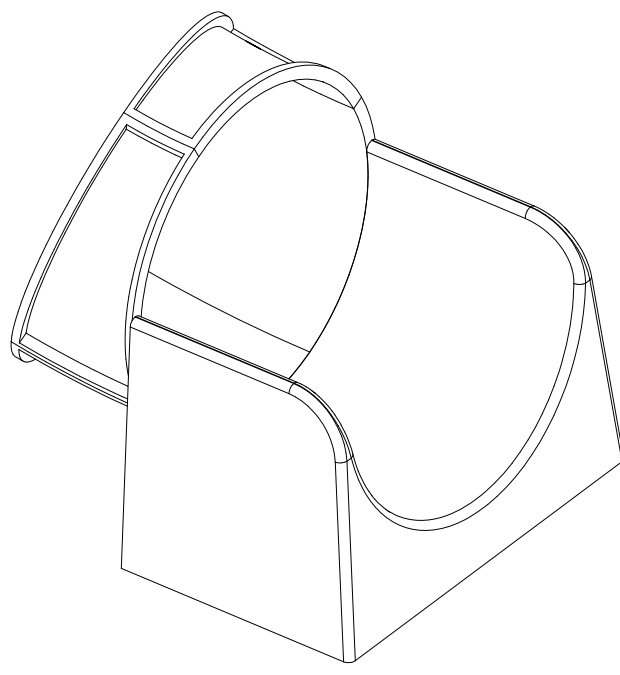
LIUKUPINTAAN EI SAA TULLA
LÄPINÄKYVIÄ MODUULEJA!!

NO TRANSPARENT PIECES ON
SLIDING SURFACE!!



Valmiiksi kasattujen osien osakokoonpanot ja vara-osa listat.

Ready installed component subassemblies and spare part list.

	<p>2</p> 												
<p>19</p>  <table border="1" data-bbox="159 1724 750 2105"> <tr> <td>909205 x 16 909206 x 8</td> <td>980150 x 16</td> <td>905831 x 32</td> </tr> <tr> <td>905850</td> <td>909208 x 8</td> <td>980151 x 8</td> </tr> </table> <p>Position of the box: 117 degrees</p>	909205 x 16 909206 x 8	980150 x 16	905831 x 32	905850	909208 x 8	980151 x 8	<table border="1" data-bbox="893 929 1468 1310"> <tr> <td>707918-702</td> <td>909205 x 12</td> <td>980150 x 12</td> </tr> <tr> <td>905831 x 40</td> <td>909208 x 16</td> <td>909119 x 16</td> </tr> </table>	707918-702	909205 x 12	980150 x 12	905831 x 40	909208 x 16	909119 x 16
909205 x 16 909206 x 8	980150 x 16	905831 x 32											
905850	909208 x 8	980151 x 8											
707918-702	909205 x 12	980150 x 12											
905831 x 40	909208 x 16	909119 x 16											
													

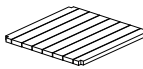
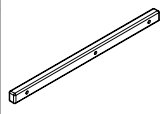
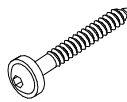



① 903176	PCS	② 909850	PCS
	4		4
		M8x25	
③ 909256	PCS	④ 909633	PCS
	8		4
Ø16/8.4x1.6		M8	
⑤ 980123	PCS		PCS
	4		
Ø7x60			
	PCS		PCS







① 008986	PCS	② 706443	PCS
	1		2
750x750		32x45x702	
③ 900240	PCS	④ 980101	PCS
	6		8
Ø8x70		Ø4.5x70	
	PCS		PCS
	PCS		PCS
	PCS		PCS

DET 1

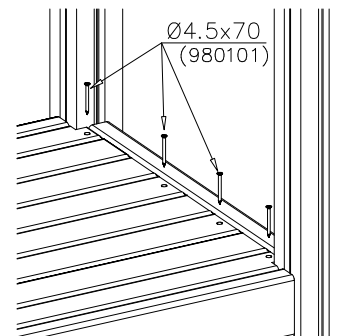


DET 2

Naulanauha kannatinlistan puolelle.
Nail list to the bottom.



DET 3







BOOM OPTIONS		
706510	706510-602	DARK BROWN
	706510-603	LIGHT BROWN
45x120x1030	706510-604	LIGHT GRAY

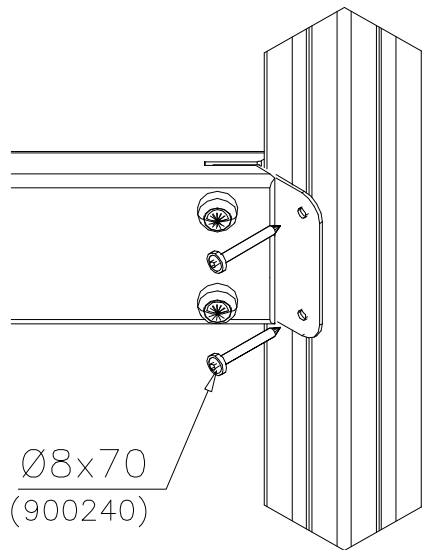
DET 1



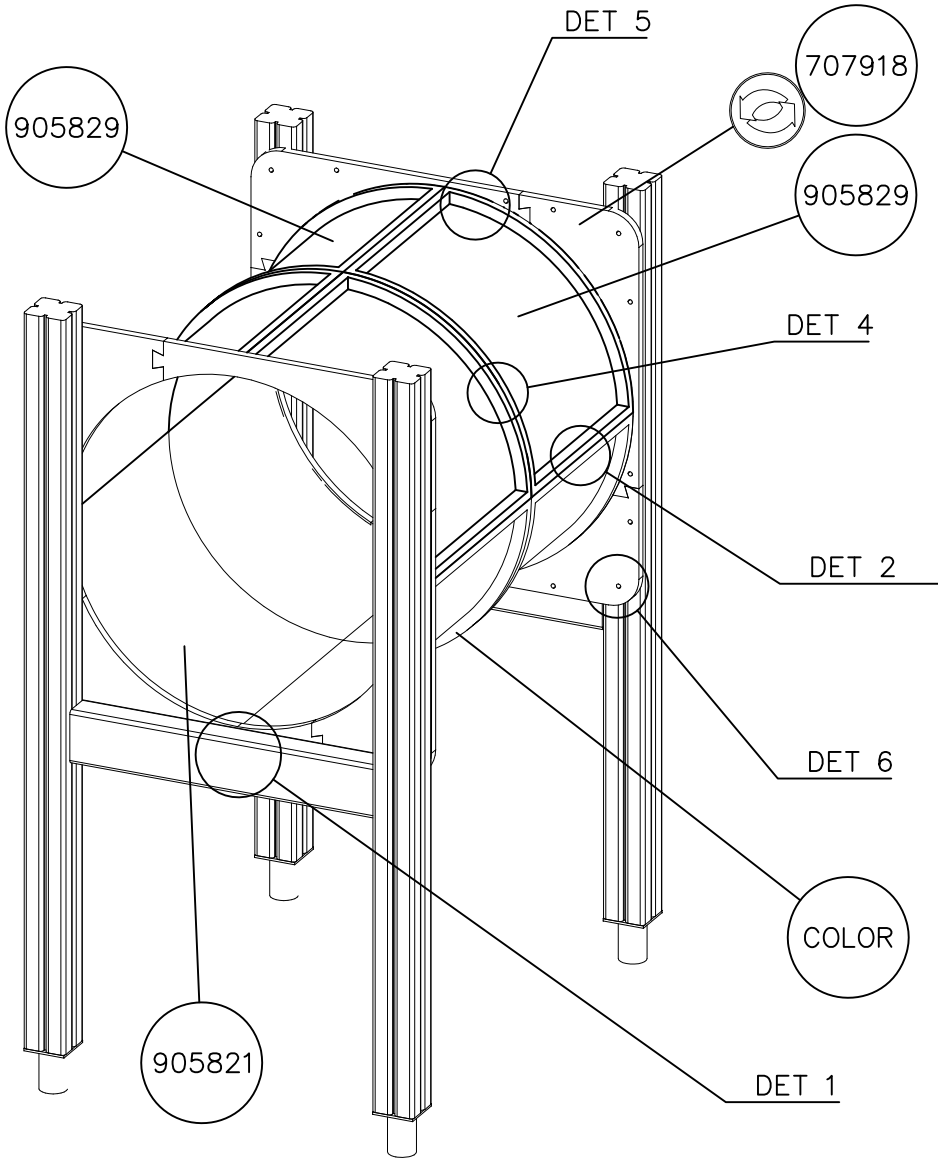
DET 2 M8x60
(909866)



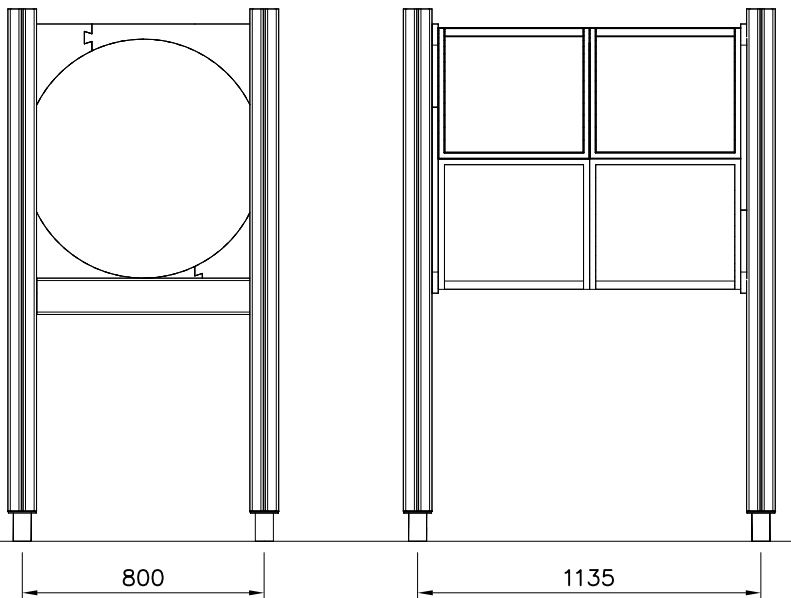
DET 3



DETAILS IN TUBE INSTALLATION GENERAL PAGE



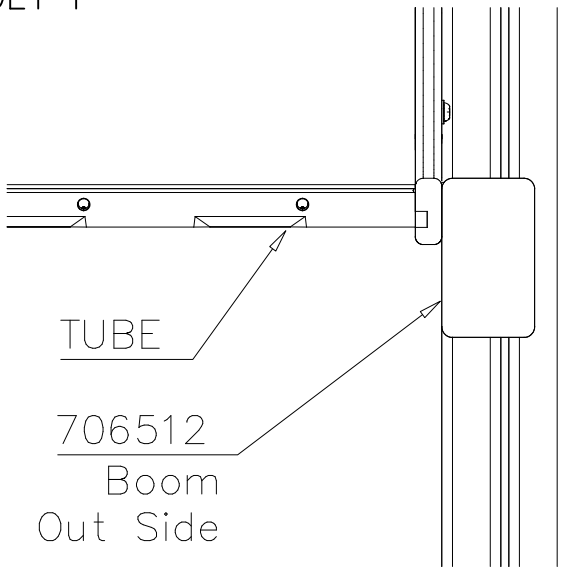
① 905112	PCS 112	② 900240	PCS 26
Ø22		Ø8x70	
③ 903533	PCS 12	④ 905831	PCS 112
SRL12		Ø32x19	
⑤ 909205	PCS 40	⑥ 909208	PCS 32
M8x60		M8	
⑦ 909866	PCS 32	⑧ 980150	PCS 40
M8x60		M8	
○ 707918	PCS 8	○ 905829	PCS 4
20x275x640		Transparent	
		○ COLOR	PCS 4



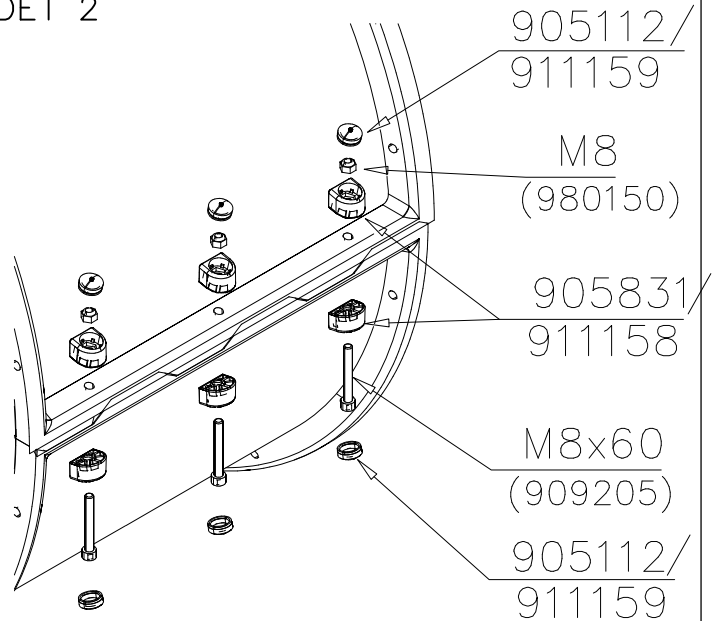
707918 COLOR OPTIONS

- 701 BLUE
- 702 YELLOW
- 703 LIME
- 704 DARK GRAY
- 705 GRAY
- 706 RED
- 707 GREEN
- 708 FUCHSIA

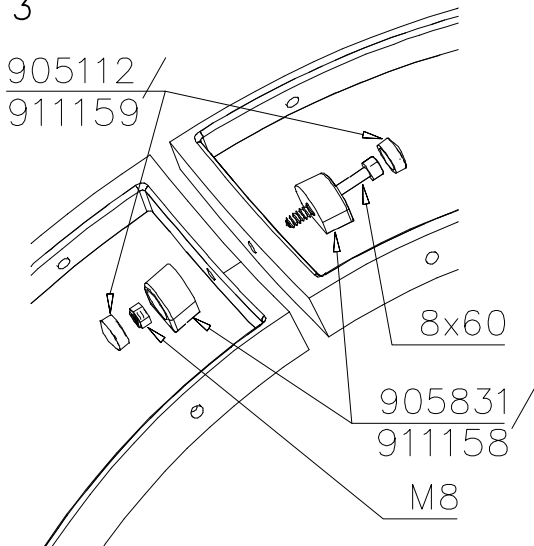
DET 1



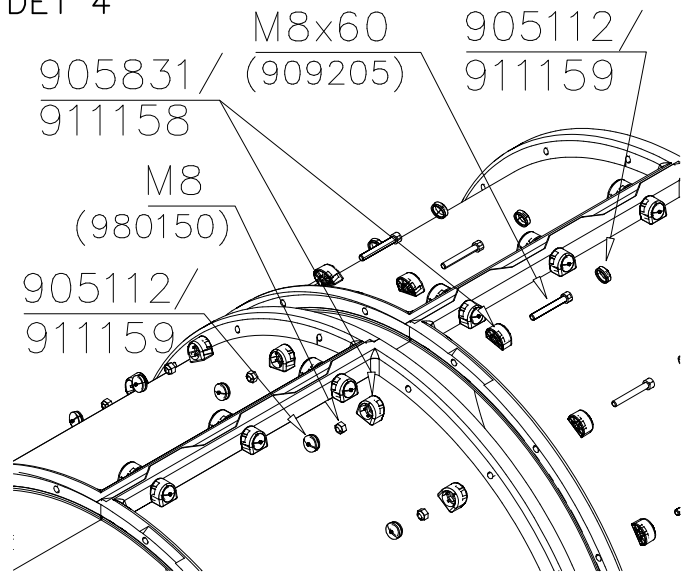
DET 2



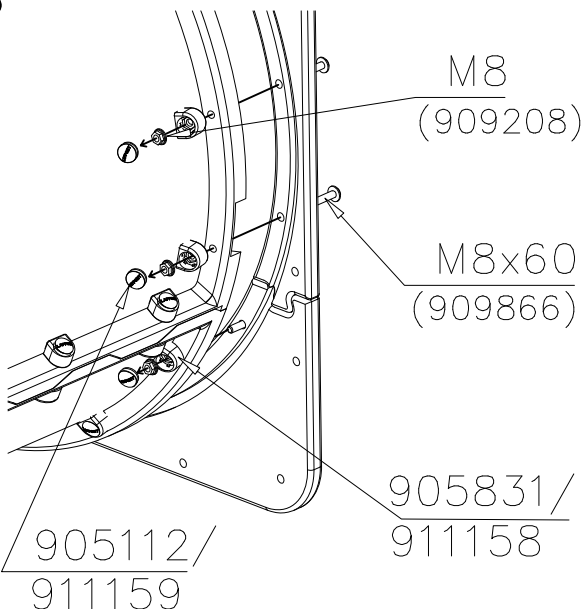
DET 3



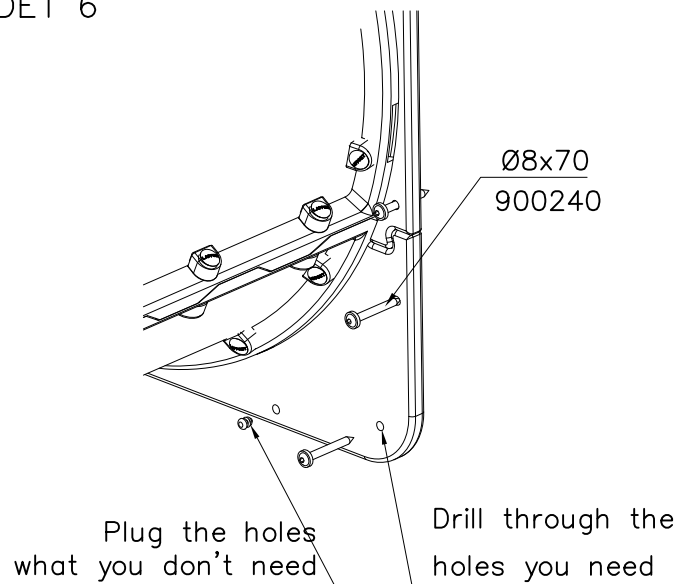
DET 4



DET 5



DET 6





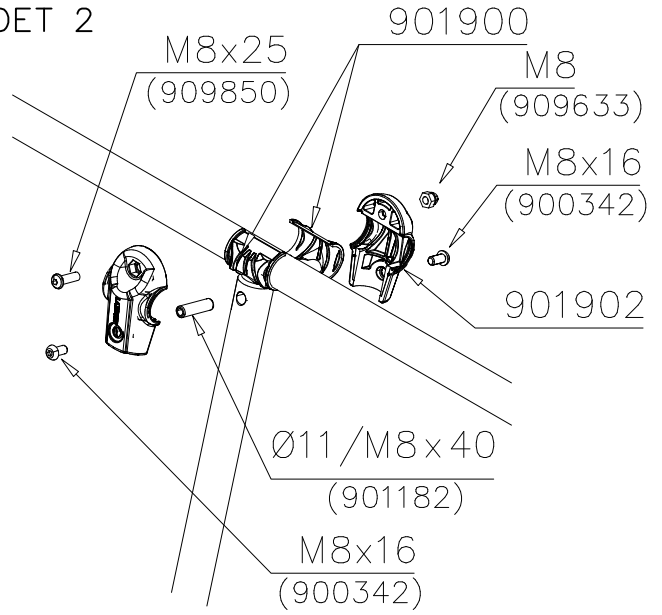
① 900240	PCS 4	② 900342	PCS 2
			
Ø8x70		M8x16	
③ 901900	PCS 2	④ 901939	PCS 1
			
20.5x36.2x56		M12x70	
⑤ 909850	PCS 1	⑥ 980150	PCS 1
			
M8x25		M8	
⑦ 901182	PCS 1	⑧ 901902	PCS 2
			
Ø11/M8x40		30.7x60.9x100	
	PCS		PCS
	PCS		PCS
○ 907829	PCS 1	○ 907698	PCS 1
			
Ø33,7x1454		Ø33,7x2054	
○ 907817	PCS 1	○ 907695	PCS 1
			
Ø33,7x2554			



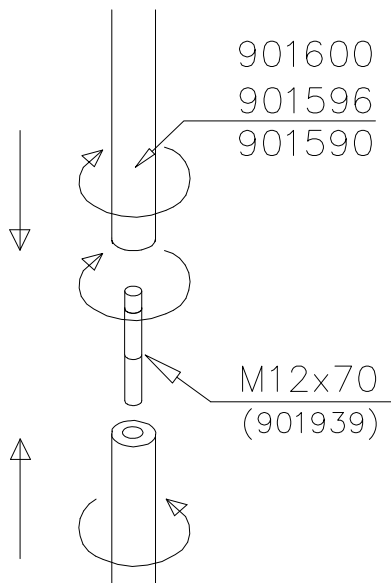
DET 1



DET 2

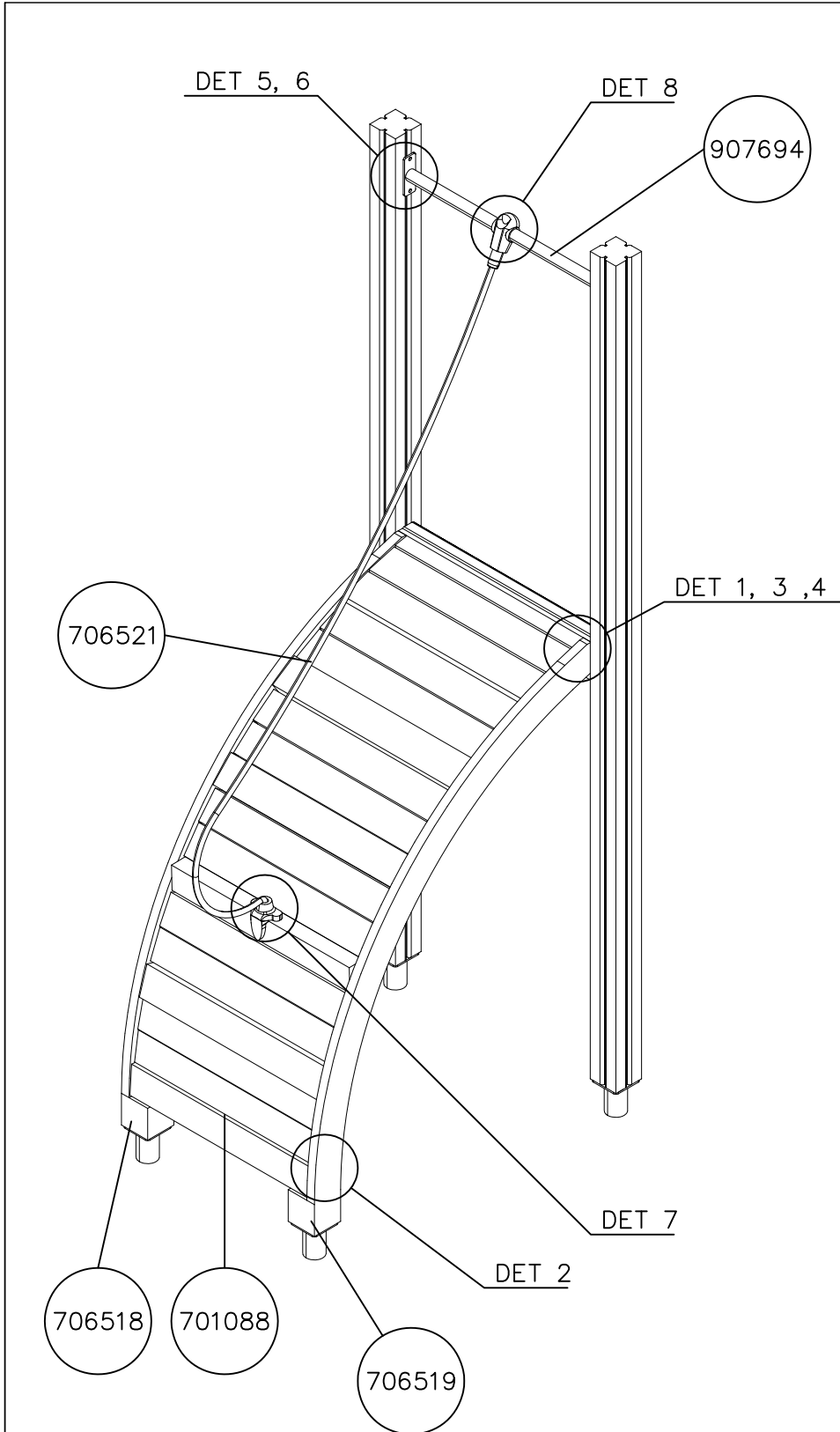


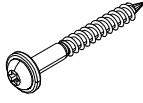
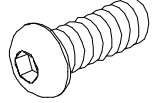
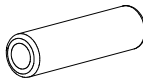
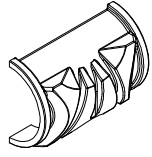

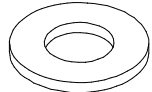
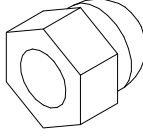
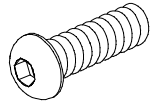
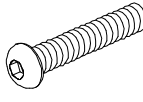
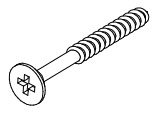


DET 3

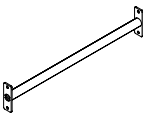
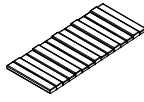
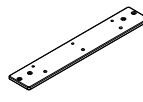





DET 4





① 900240	PCS	② 900342	PCS
	12		2
Ø8x70		M8x16	
③ 901182	PCS	④ 901900	PCS
	1		2
Ø11/M8x40		20.5x36.2x56	
⑤ 901902	PCS	⑥ 909256	PCS
	2		4
30.7x60.9x100		Ø16/8.4x1.6	
⑦ 909633	PCS	⑧ 909850	PCS
	1		1
M8		M8x25	
⑨ 909855	PCS	⑩ 980107	PCS
	4		3
M8x35		Ø6x60	
⑪ 980123	PCS	⑫ 980128	PCS
	2		4
Ø7x60		Ø7x40	

○ 907694	PCS	○ 701088	PCS	○ 701092	PCS	○ 706521	PCS	○ 706518	PCS	○ 706519	PCS
	1		1		1		1		1		1
L 704		45x645x1670		15x120x700		L 2120		95x1005x1365		95x1005x1365	

ROPE OPTIONS

706521

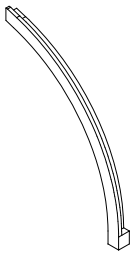


706521-301 BLUE
706521-302 RED
706521-303 BEIGE

706521-304 GRAY
706521-305 BLACK
706521-306 YELLOW

LEFT ARCH OPTIONS

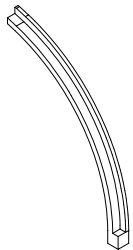
706518



706518-602 DARK BROWN
706518-603 LIGHT BROWN
706518-604 LIGHT GRAY

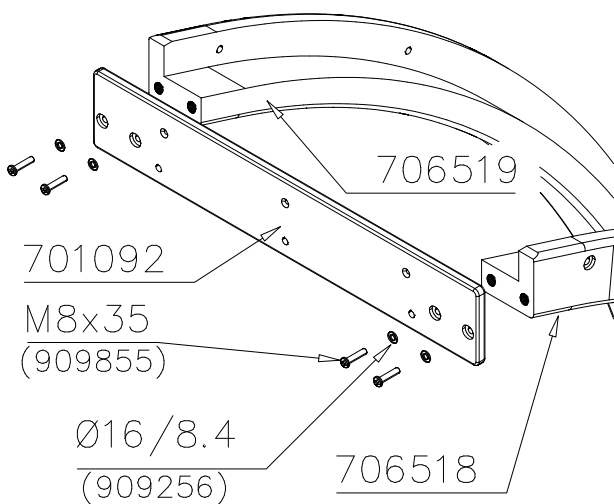
RIGHT ARCH OPTIONS

706519

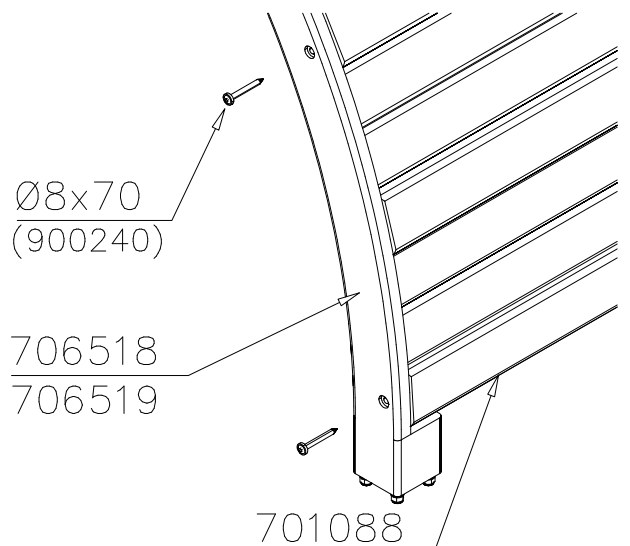


706519-602 DARK BROWN
706519-603 LIGHT BROWN
706519-604 LIGHT GRAY

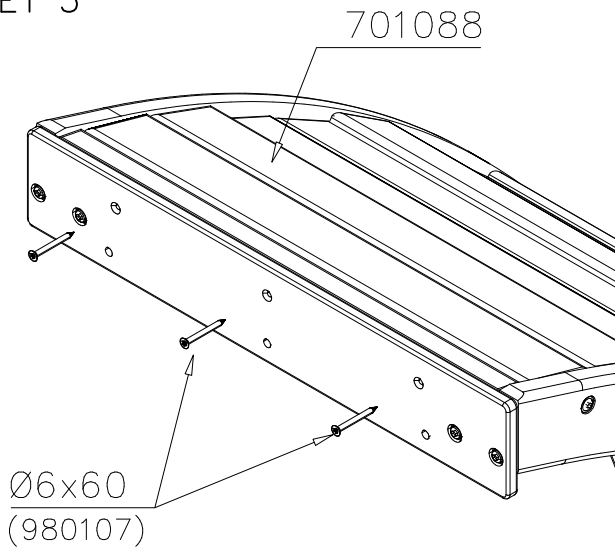
DET 1



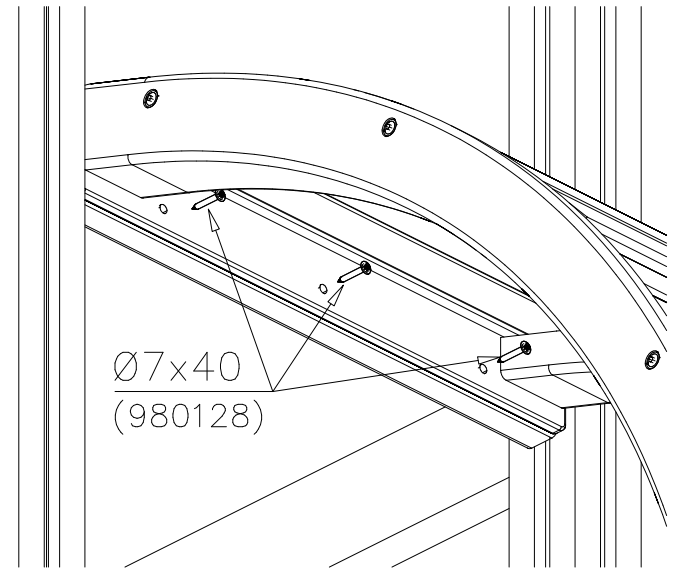
DET 2



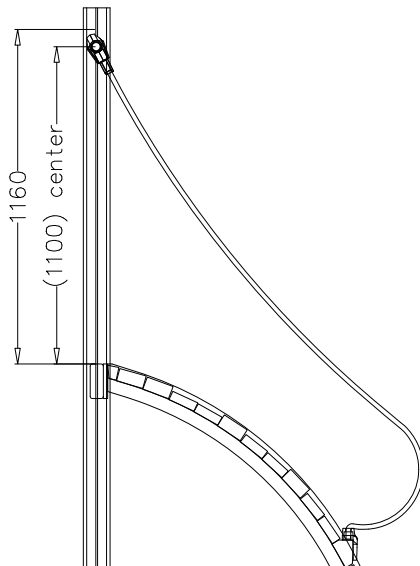
DET 3



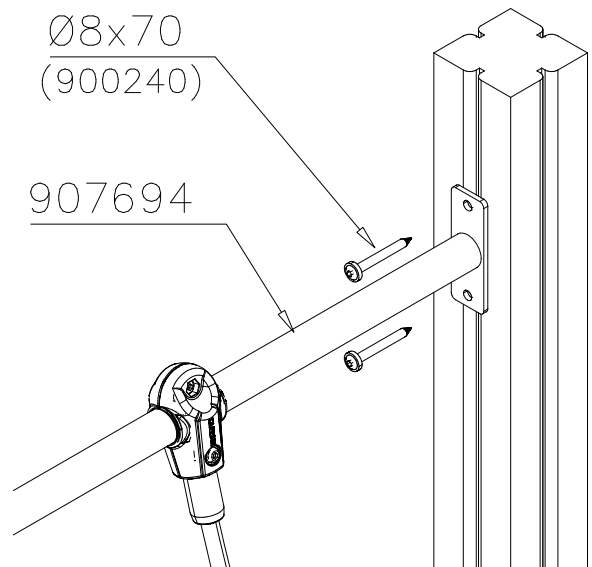
DET 4



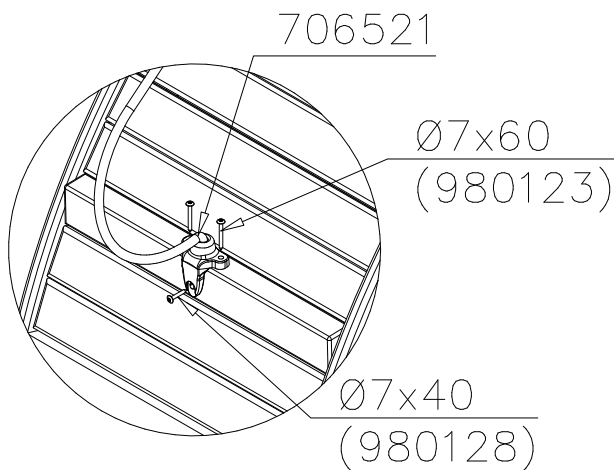
DET 5



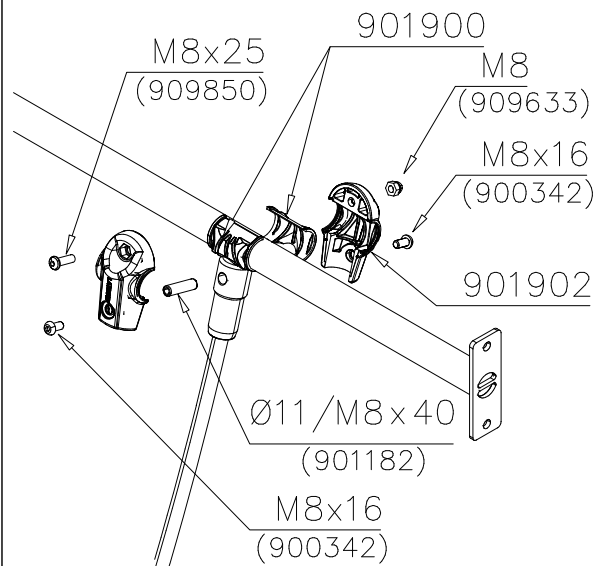
DET 6



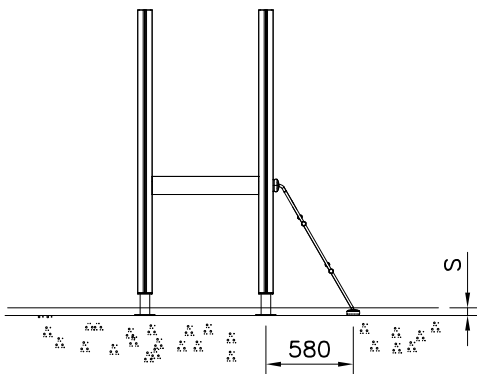
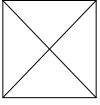
DET 7



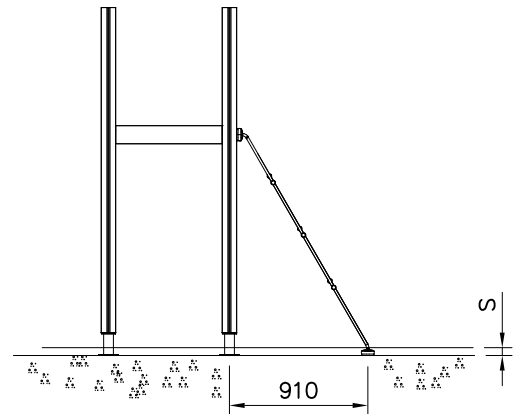
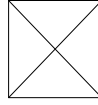
DET 8



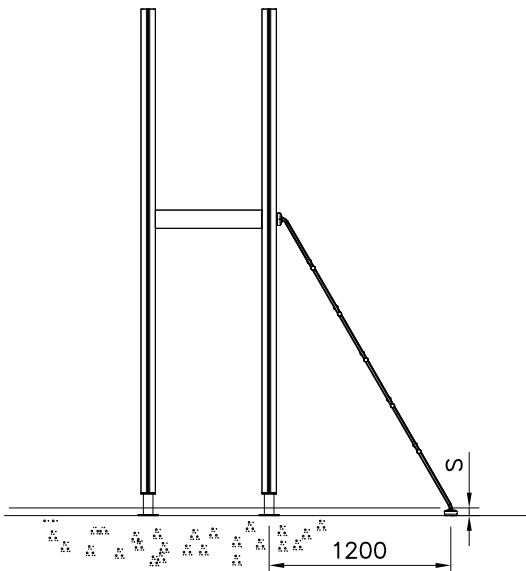
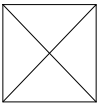
+870



+1470



+1970

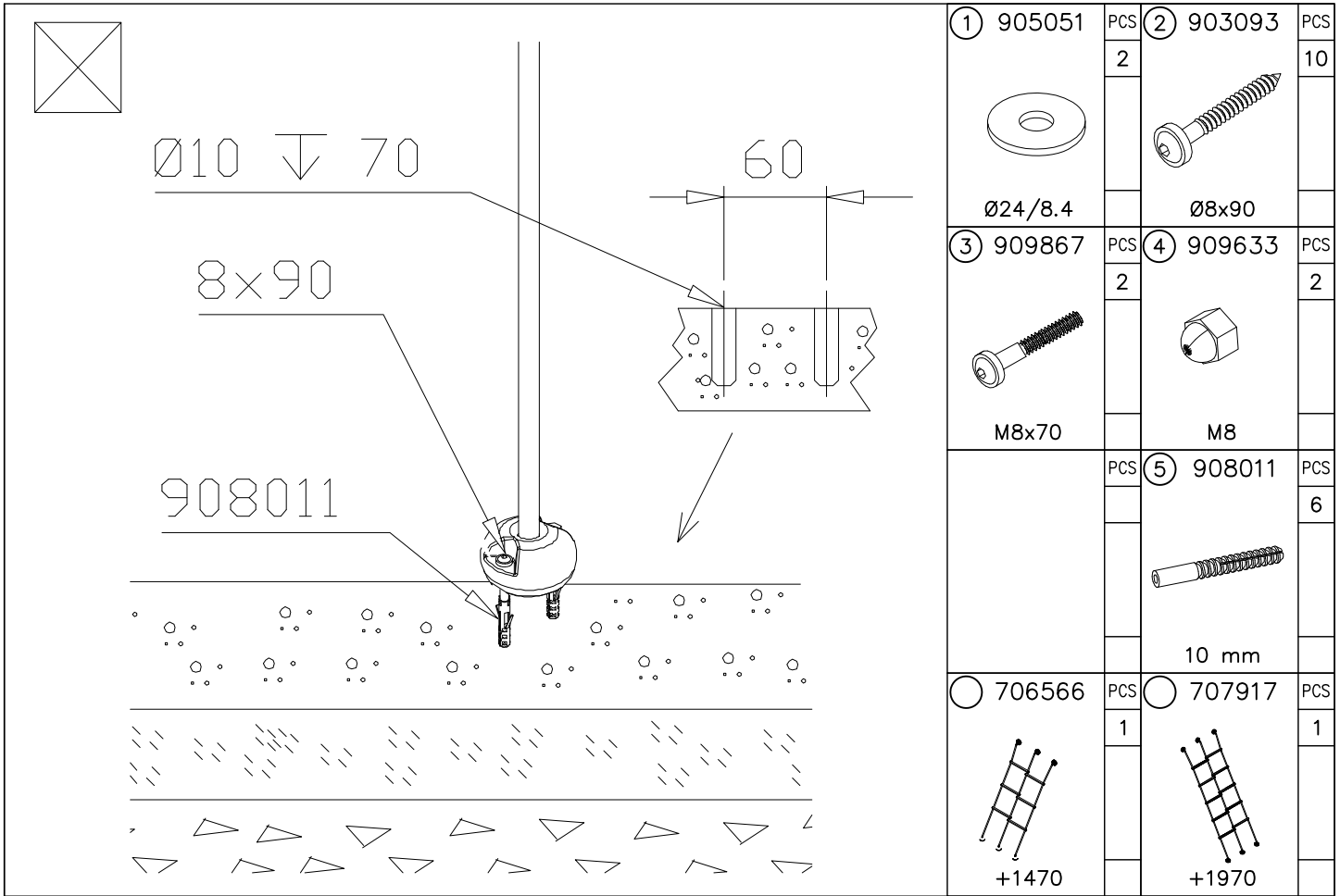


LAPPSET® SURF. FOUNDATION

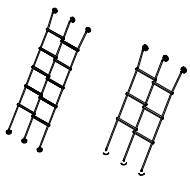
ROPE LADDER

DATE: 30.9.2016

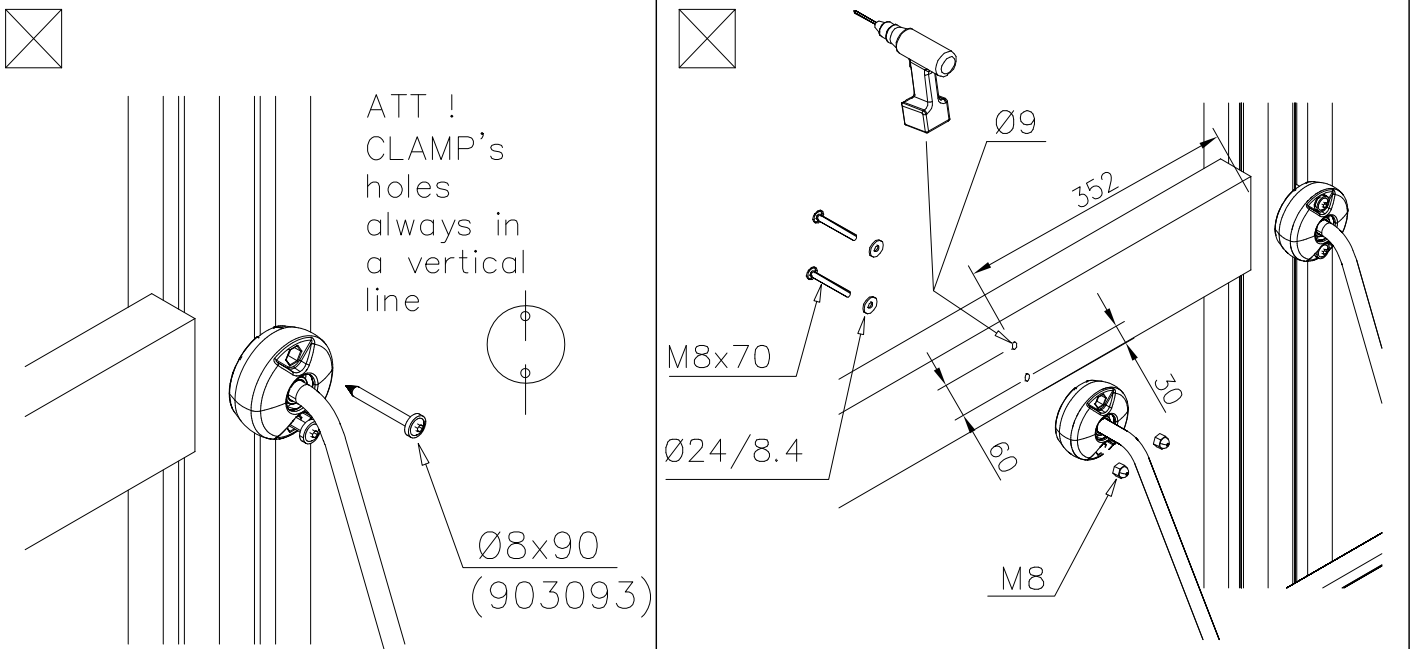
1(1)



ROPE LADDER OPTIONS

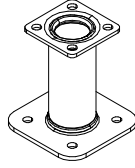
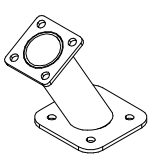
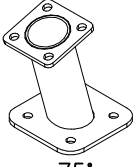
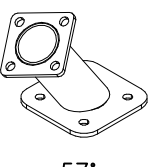
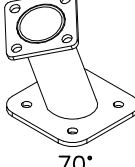



xxxxxx-301	BLUE
xxxxxx-302	RED
xxxxxx-303	BEIGE
xxxxxx-304	GRAY
xxxxxx-305	BLACK
xxxxxx-306	YELLOW

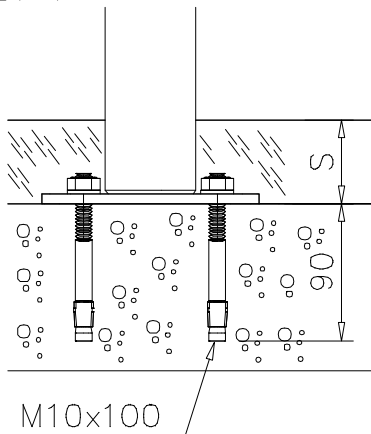




DET 1, 2, 3

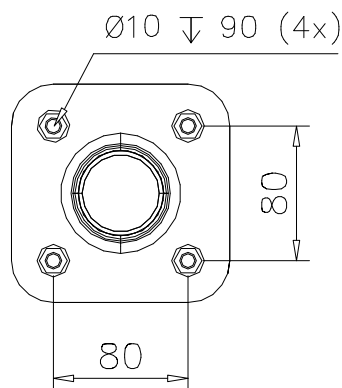
① 909531	PCS	① 909513	PCS
	1		1
		60°	
① 909514	PCS	① 902056	PCS
	1		1
		75°	57°
① 902062	PCS		PCS
	1		
		70°	
	PCS		PCS
	PCS		PCS
② 909628	PCS		PCS
	4		
M10x100			

DET 1

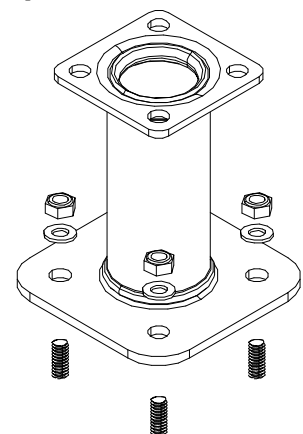


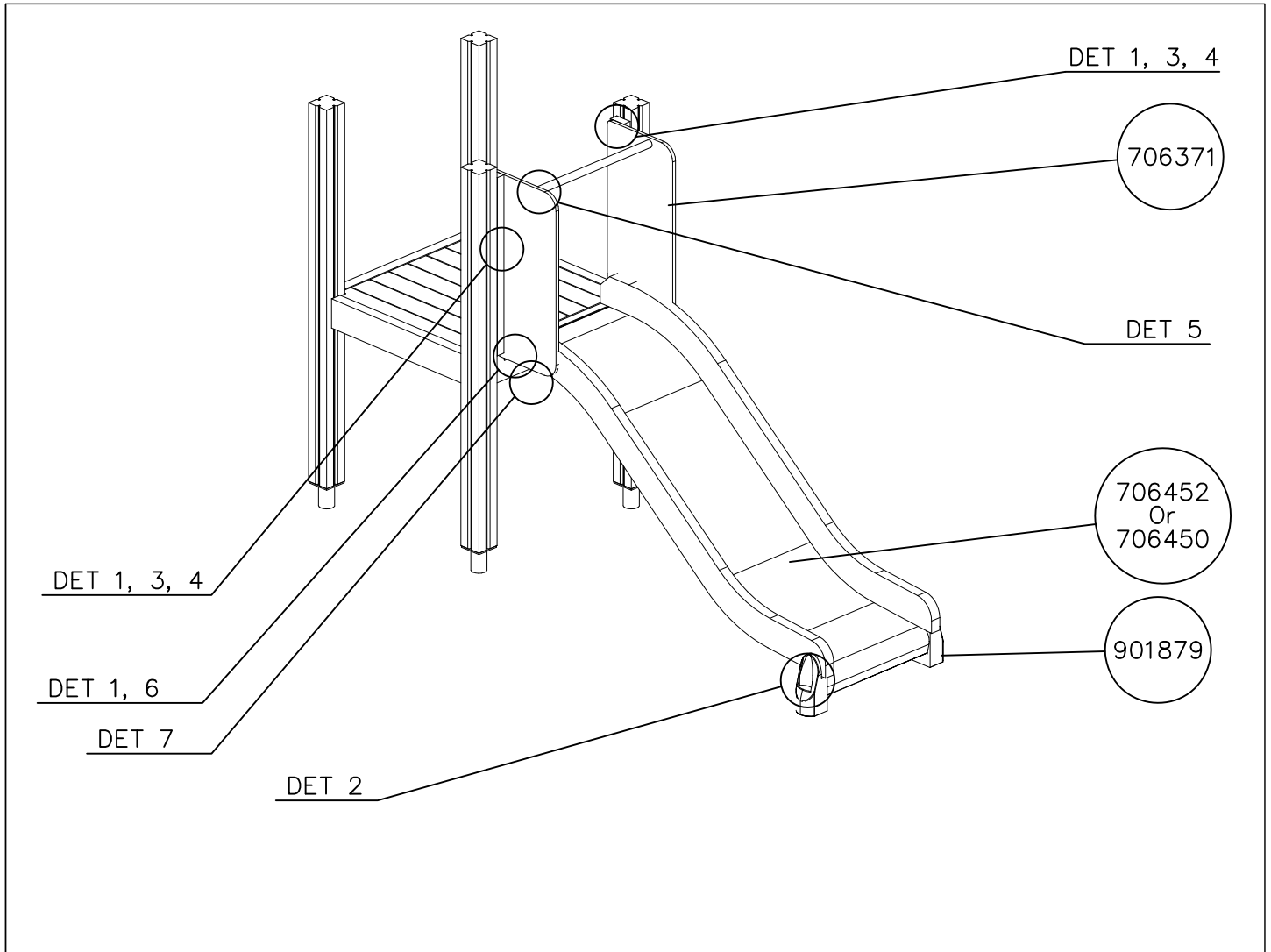
M10x100

DET 2

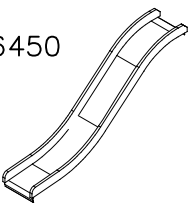
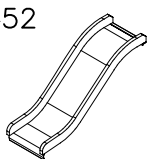


DET 3

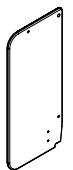



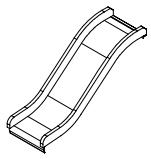
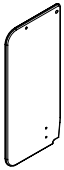

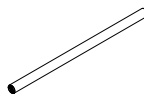
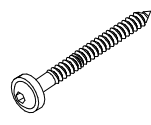
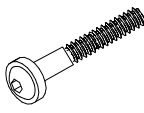
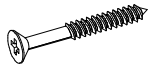
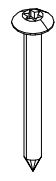



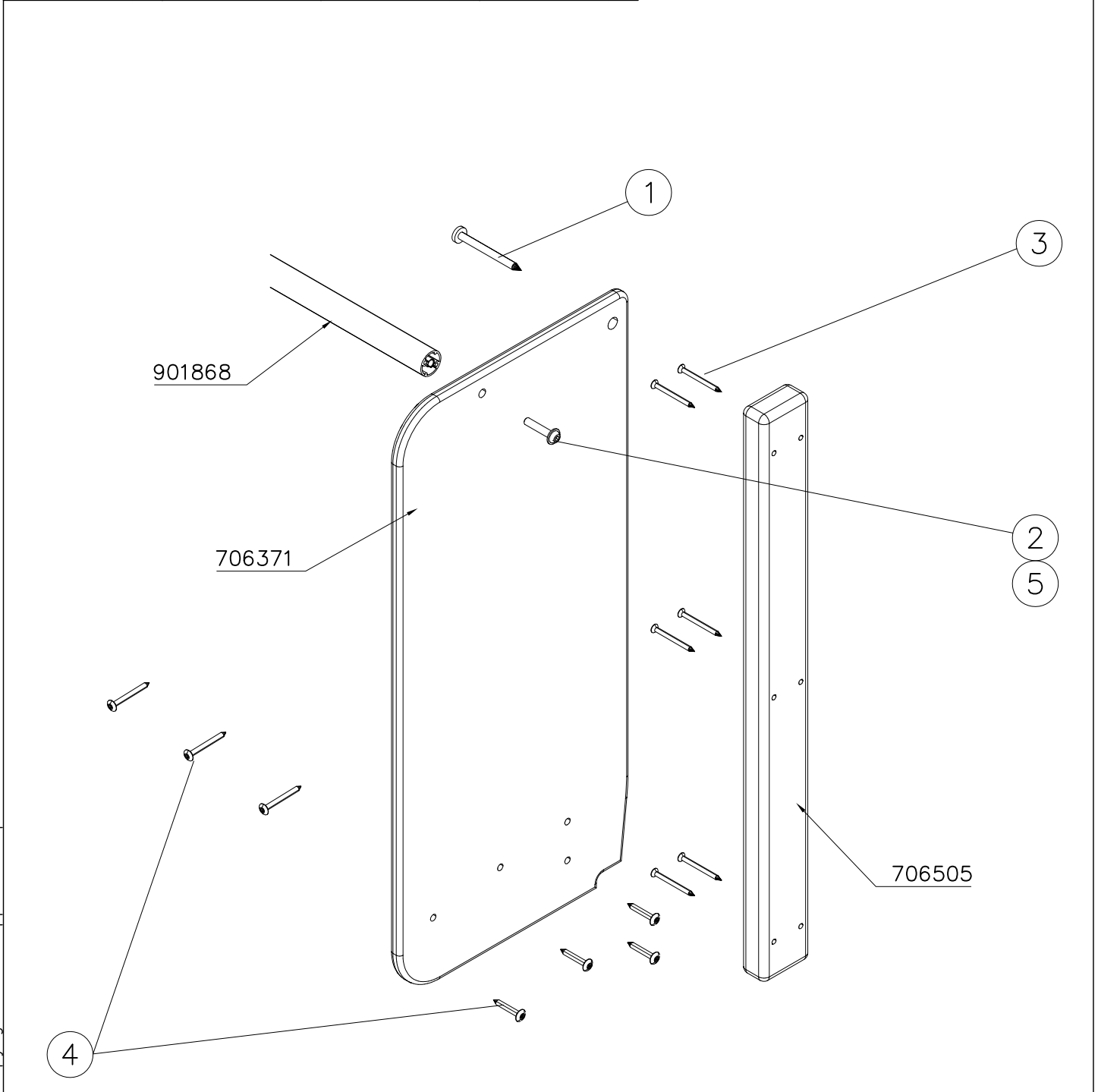
SLIDE OPTIONS

 <p>706450</p>	<p>706450-602 DARK BROWN 706450-603 LIGHT BROWN 706450-604 LIGHT GRAY</p>	
 <p>706452</p>	<p>706450-602 DARK BROWN 706450-603 LIGHT BROWN 706450-604 LIGHT GRAY</p>	

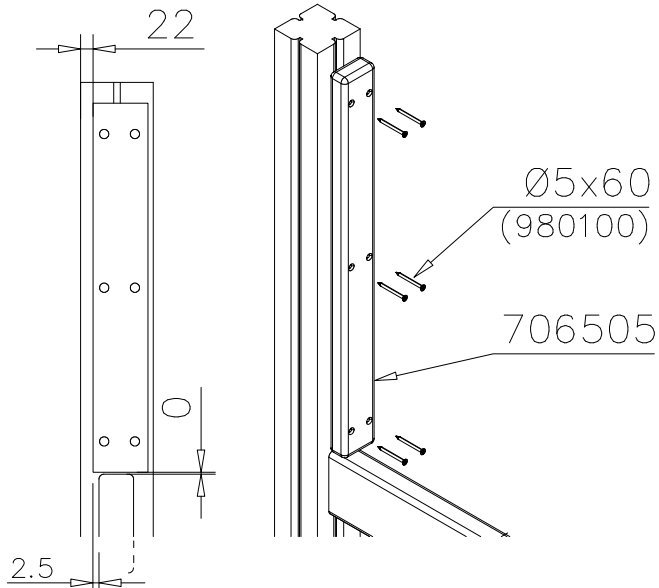
WALL OPTIONS

 <p>706371</p>	<p>706371-701 BLUE 706371-702 YELLOW 706371-703 LIME 706371-704 DRARK GRAY 706371-705 LIGHT GRAY 706371-706 RED</p>	<p>706371-707 GREEN 706371-708 FUXIA</p>
---	--	---

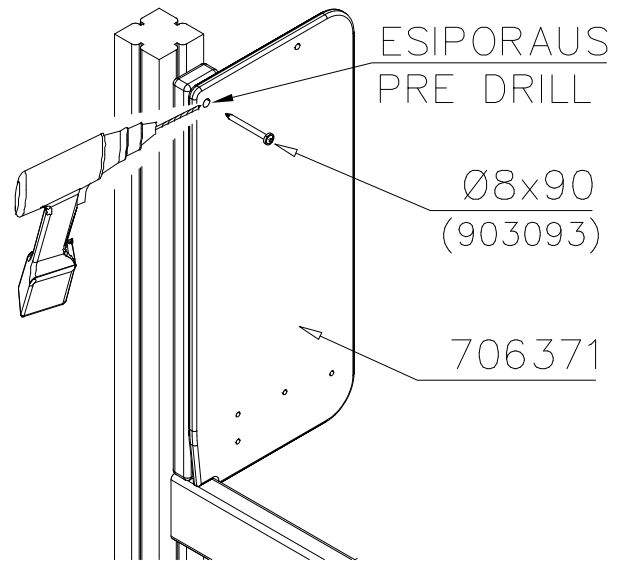
○ SLIDE	PCS	○ SLIDE	PCS	○ 706371	PCS	○ 706505	PCS	○ 901868	PCS	① 903093	PCS
	1		1		2		2		1		2
+1470		+870		15x345x750		35x70x730		Ø34x598		Ø8x90	
② 909876	PCS	③ 980100	PCS	④ 980128	PCS	⑤ 999561	PCS				
	2		12		11		1				
M8x40		Ø5x60		Ø7x40		10g					



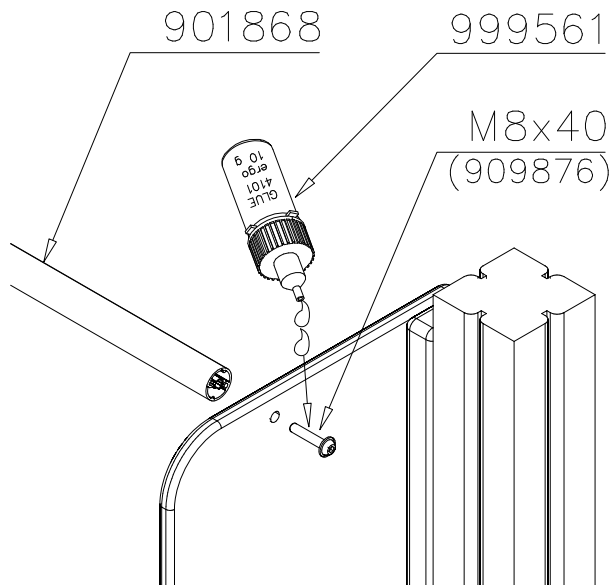
DET 1



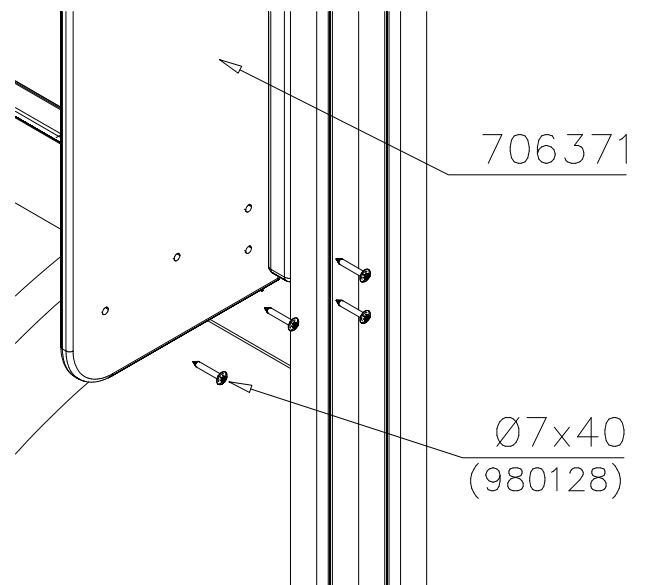
DET 2



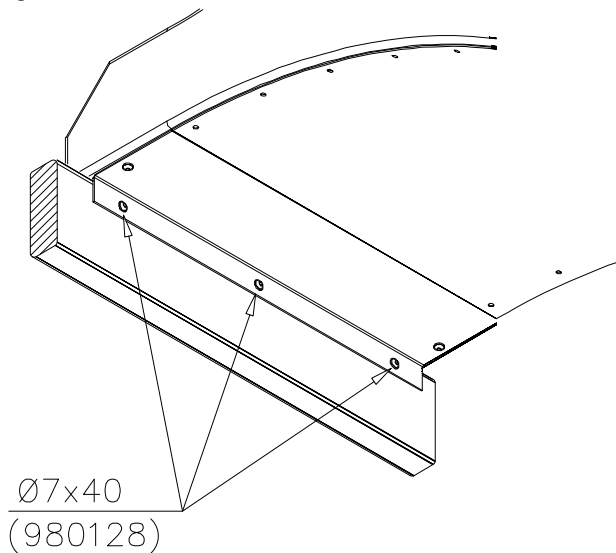
DET 3



DET 4



DET 5







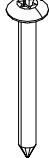
LAPPSET

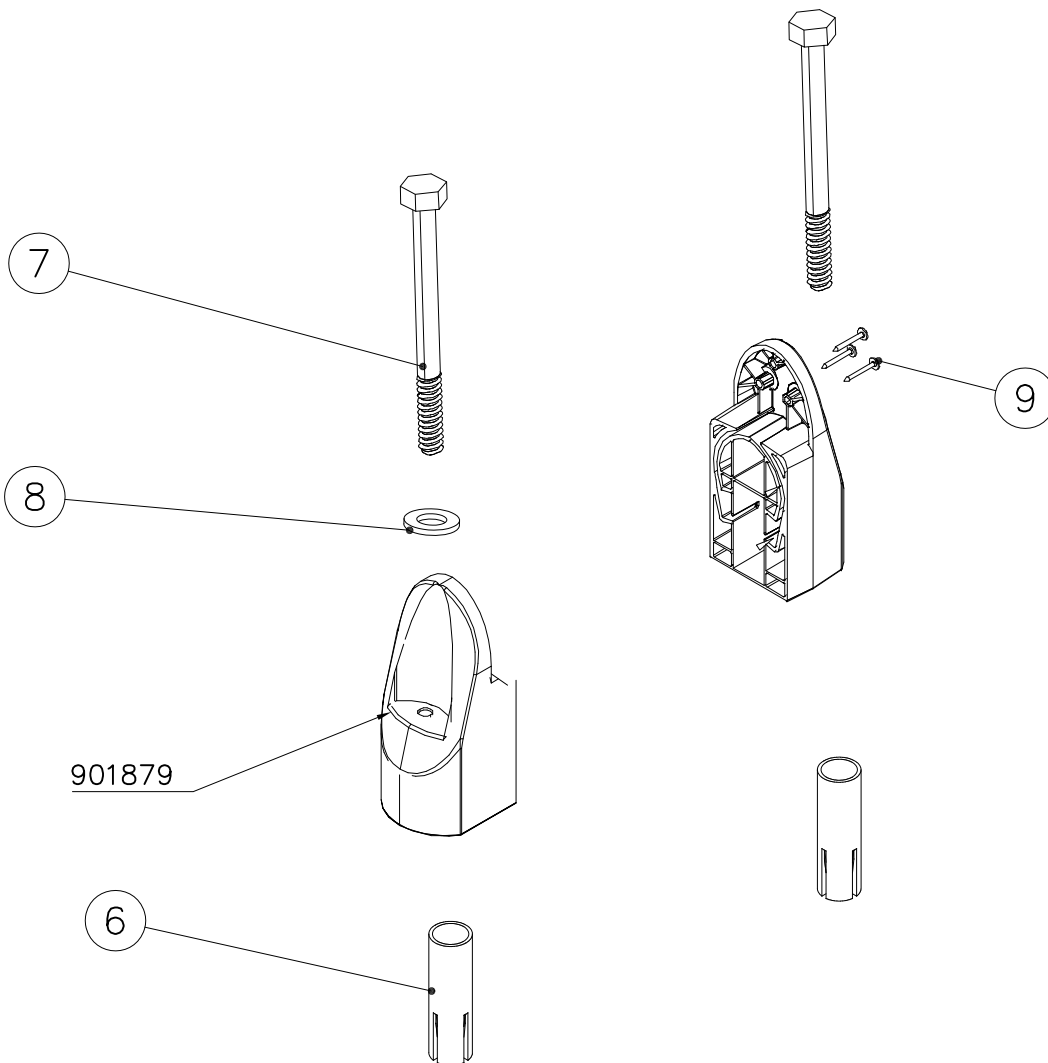
SURFACE FOUNDATION

SLIDE WOOD

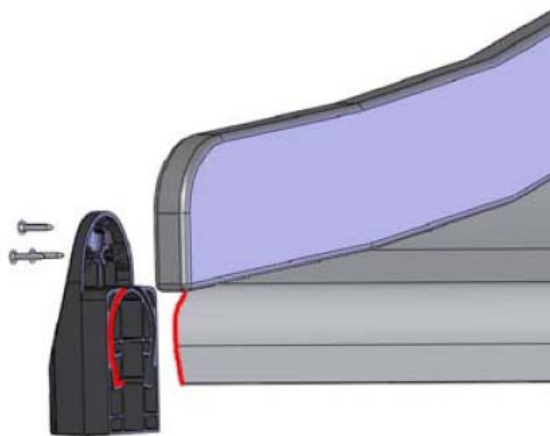
DATE: 3.11.2017

4(5)

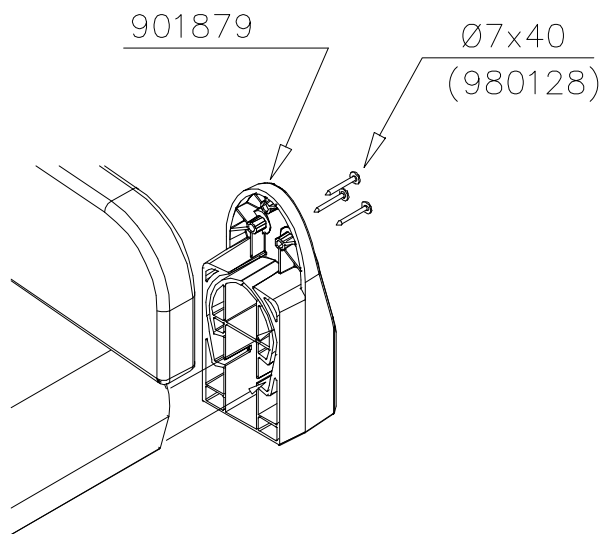
○ 901879	PCS	⑥ 909509	PCS	⑦ 909139	PCS	⑧ 980154	PCS	⑨ 980128	PCS
	2		2		2		4		6
		M12x50		M12x130		Ø24/13		Ø7x40	



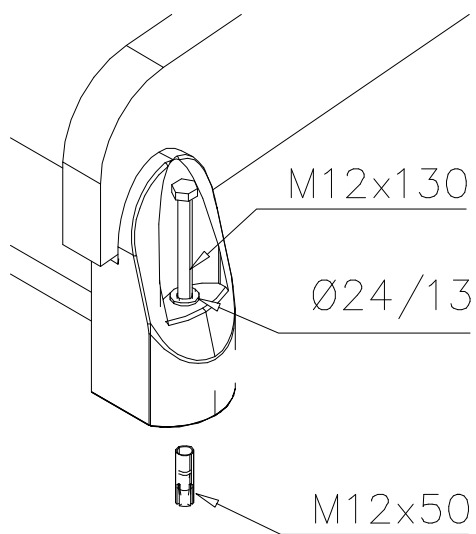
DET 7

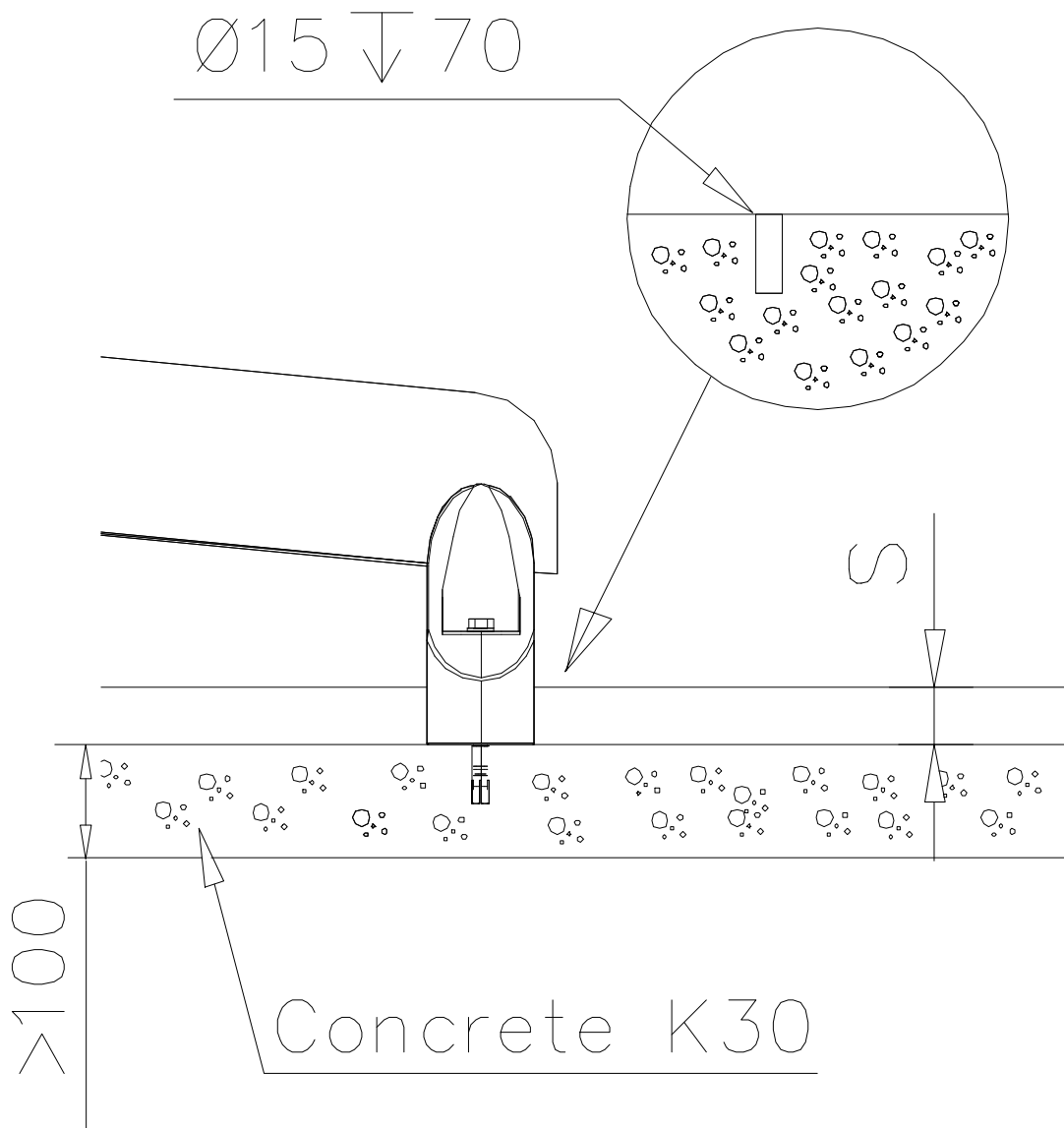


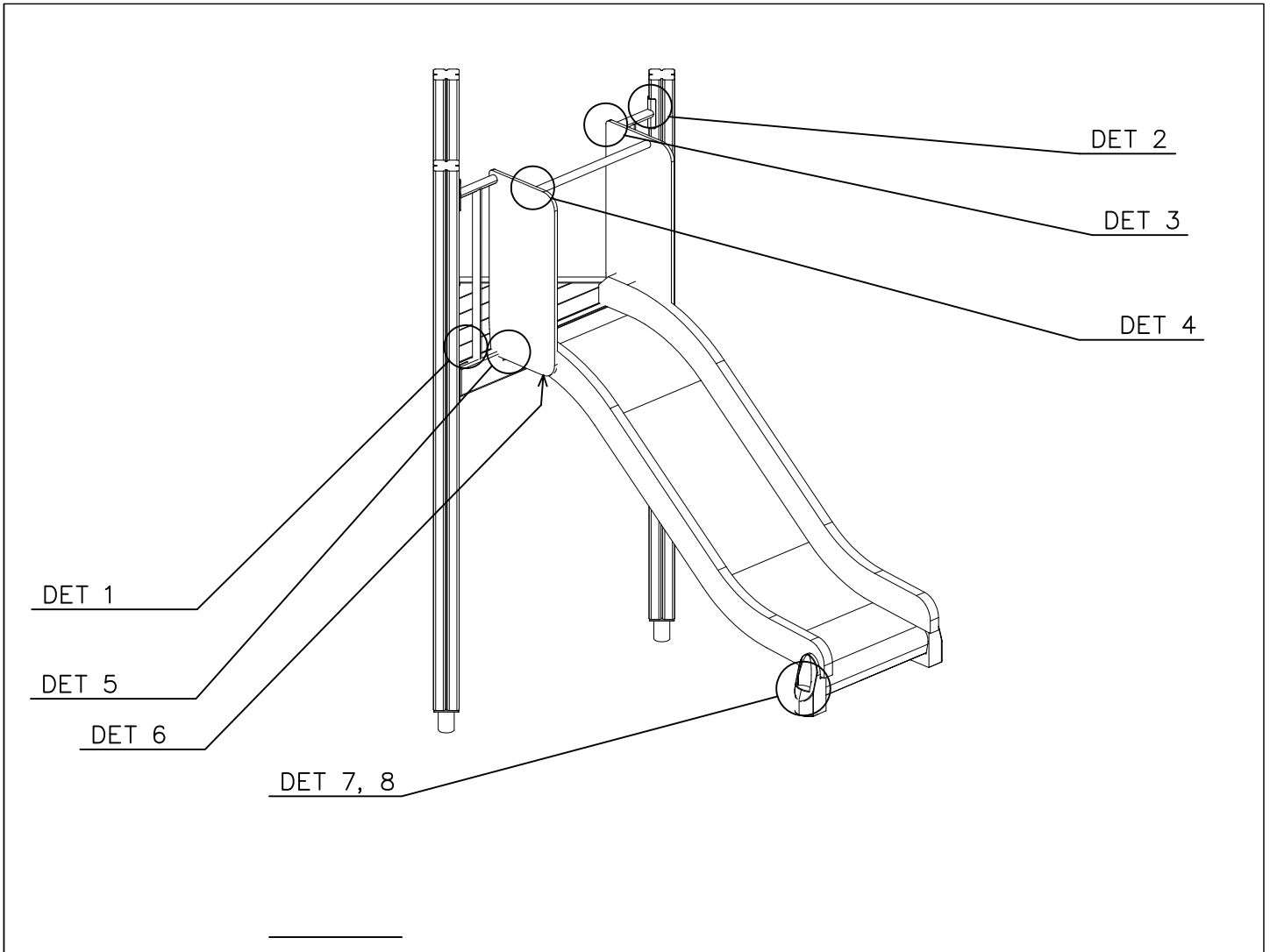
Insert sheet metal IN to the plastic cover.

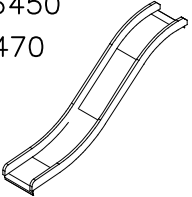
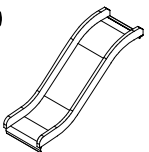


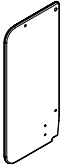
DET 8







SLIDE OPTIONS			
706450 +1470 	706450-602 706450-603 706450-604	DARK BROWN LIGHT BROWN LIGHT GRAY	
706452 +870 	706452-602 706452-603 706452-604	DARK BROWN LIGHT BROWN LIGHT GRAY	

WALL OPTIONS			
706371 	706371-701 706371-702 706371-703 706371-704 706371-705 706371-706	BLUE YELLOW LIME DRARK GRAY LIGHT GRAY RED	706371-707 706371-708 GREEN FUXIA

LAPPSET

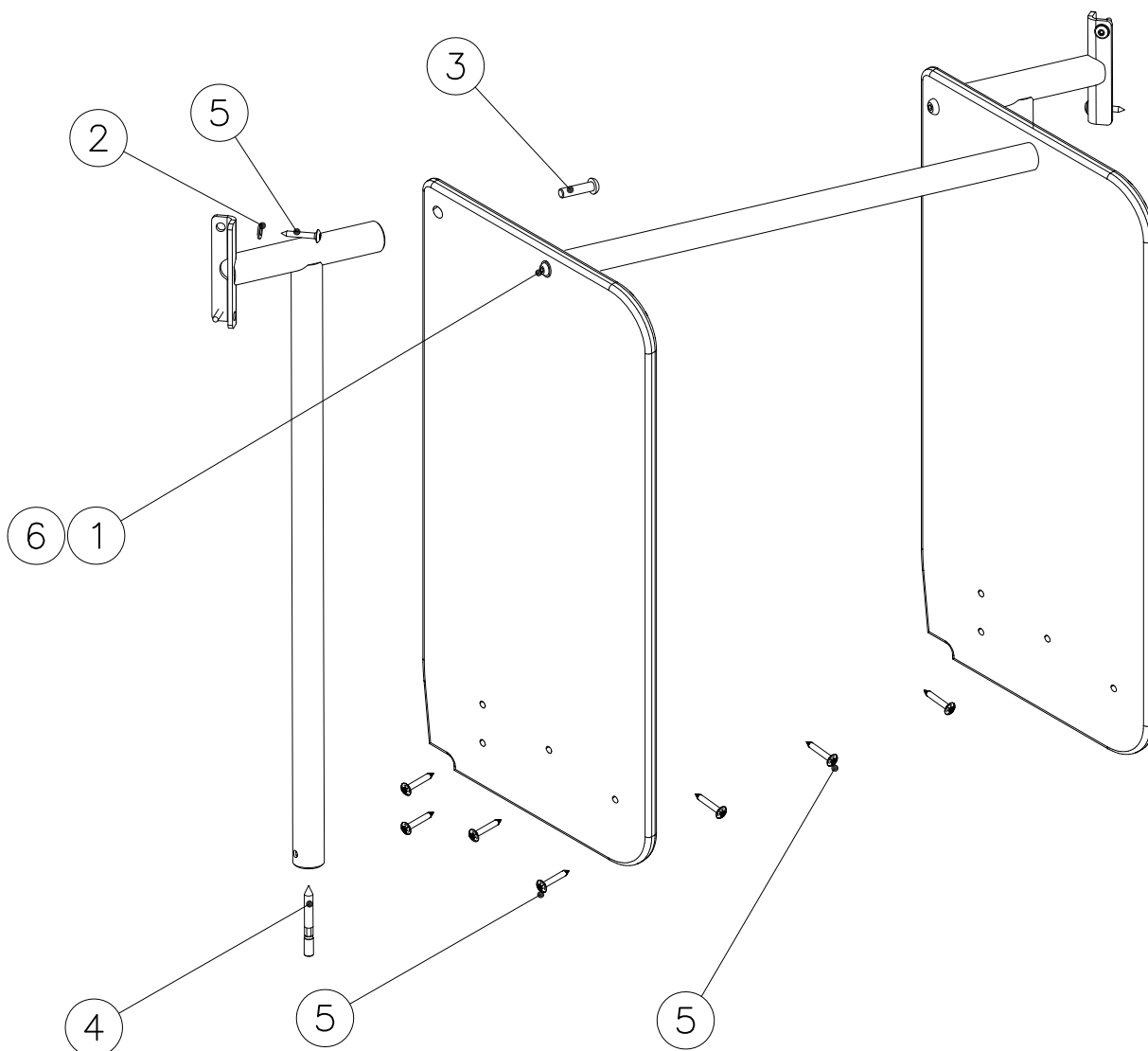
SURFACE FOUNDATION

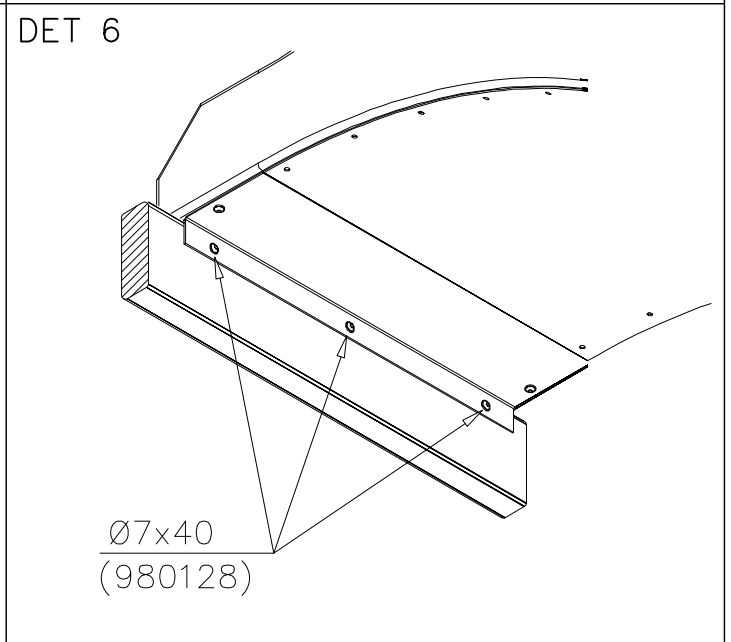
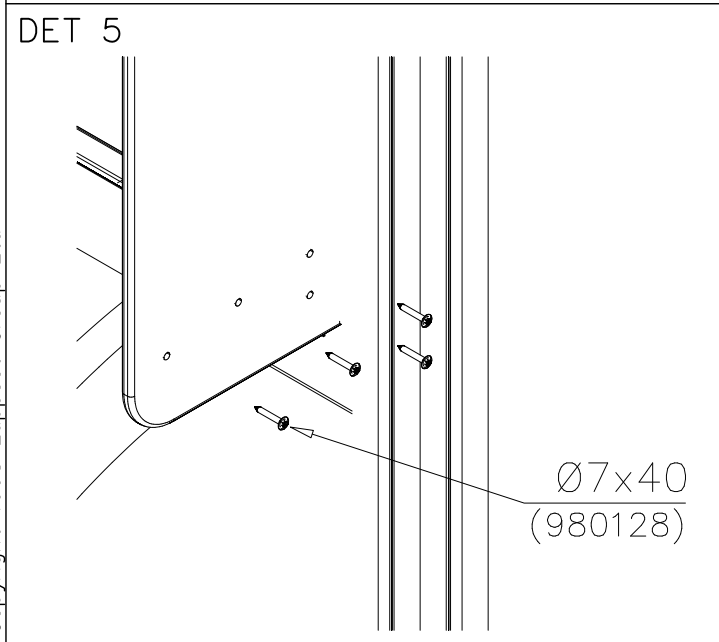
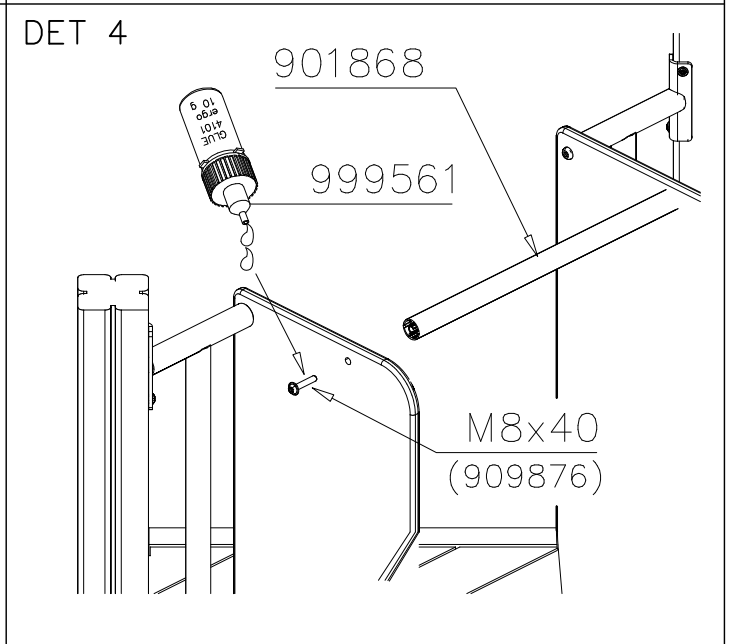
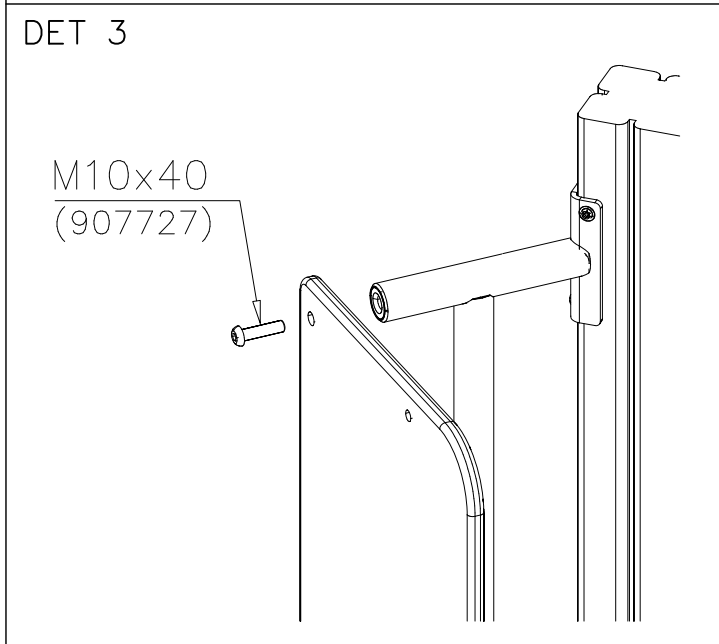
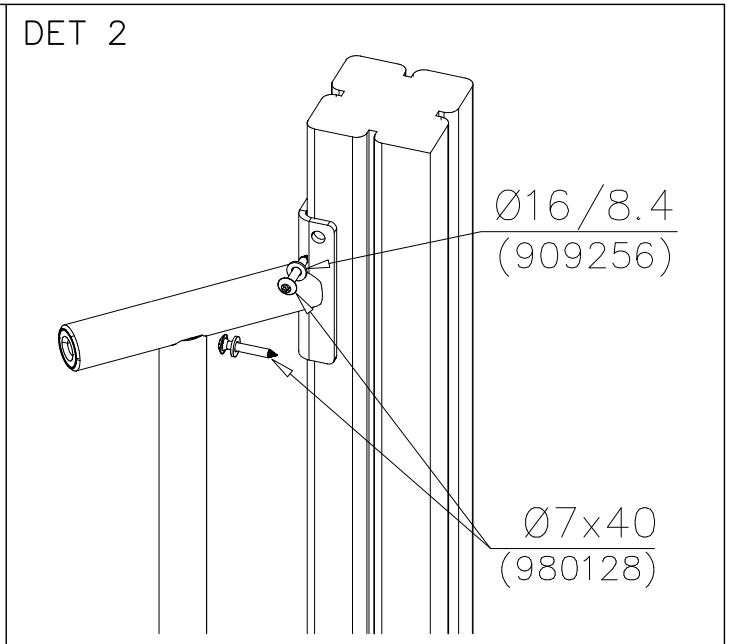
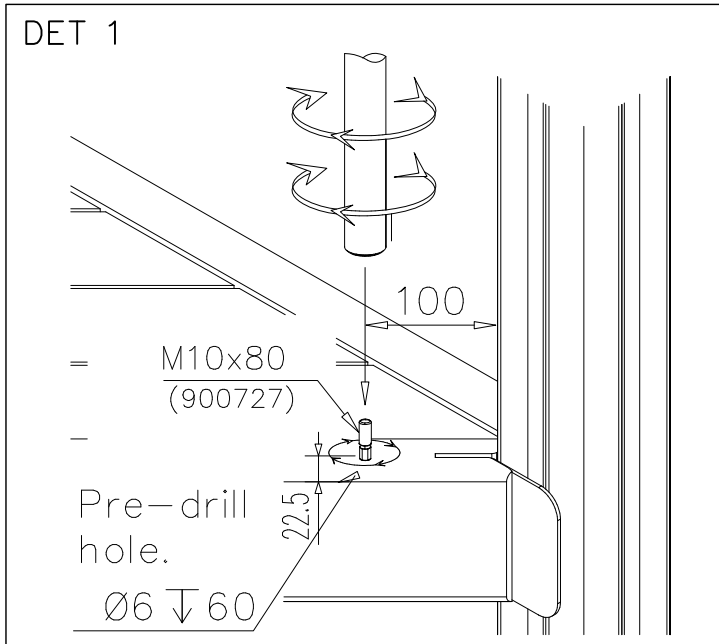
DIAGONAL SLIDE WOOD

DATE: 21.9.2016

2(5)

○ SLIDE +1470 PCS 1	○ SLIDE +870 PCS 1	○ 706371 15x345x750 PCS 2	○ 907692 PCS 2	○ 901868 Ø34x598 PCS 1	① 909876 M8x40 PCS 2
② 909256 Ø16/8.4 PCS 4	③ 907727 M10x40 PCS 2	④ 900727 M10x80 PCS 2	⑤ 980128 Ø7x40 PCS 15	⑥ 999561 GLUE 4101 ergo 10 g 10g PCS 1	






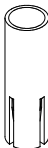


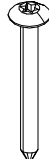
LAPPSET

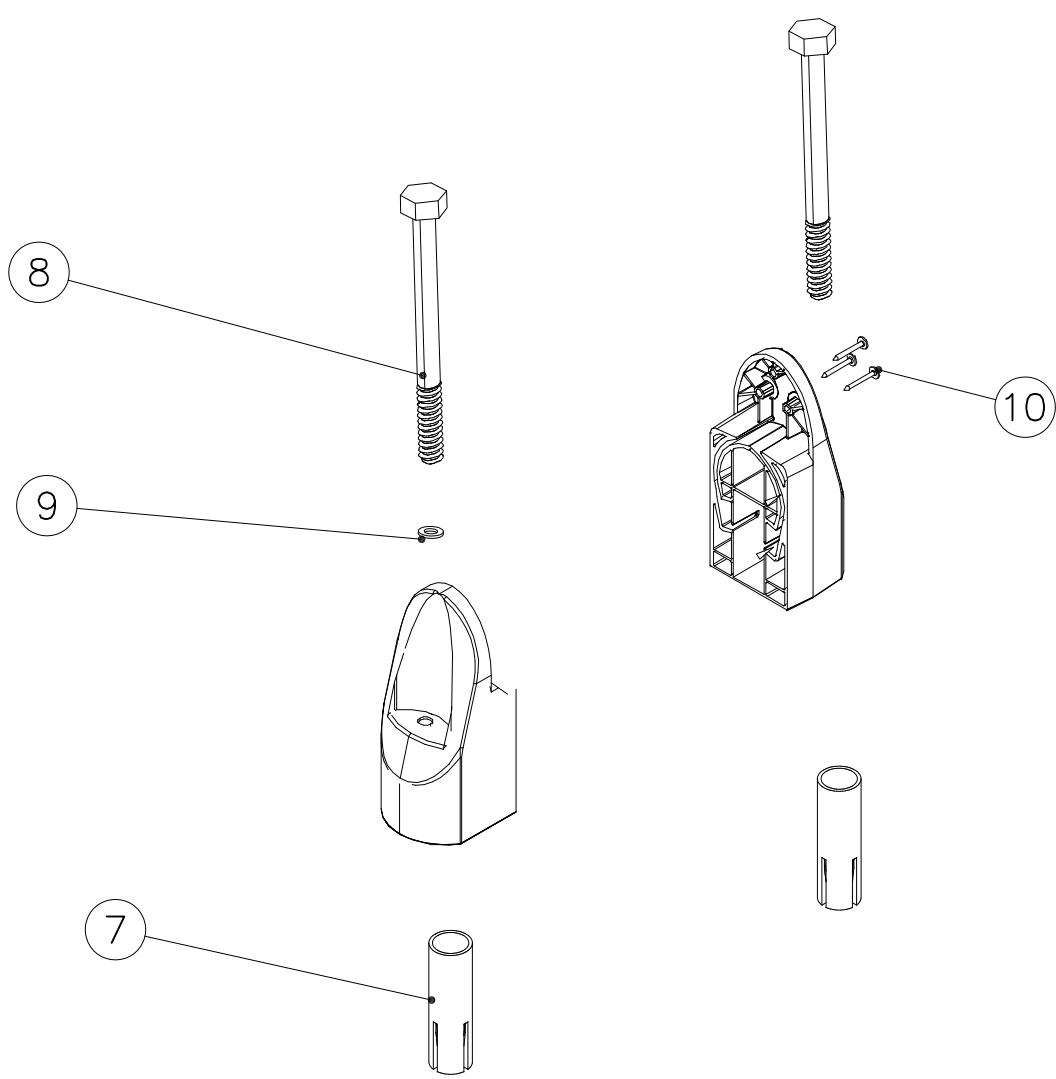
SURFACE FOUNDATION

DIAGONAL SLIDE WOOD

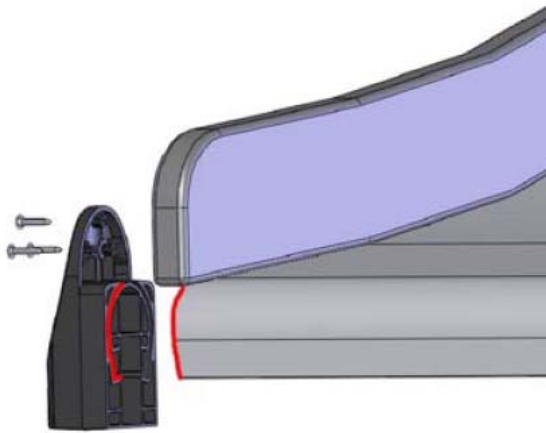
DATE: 21.9.2016

4(5)

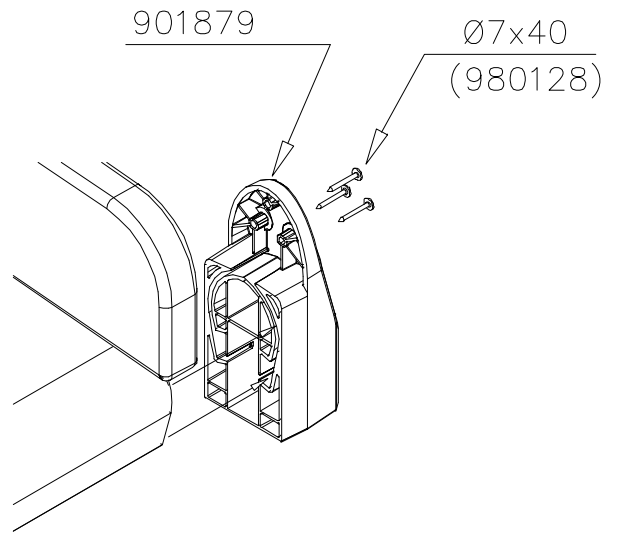
○ 901879	PCS	7 909509	PCS	8 909139	PCS	9 980154	PCS	10 980128	PCS
	2		2		2		4		6
		M12x50		M12x130		Ø24/13		Ø7x40	



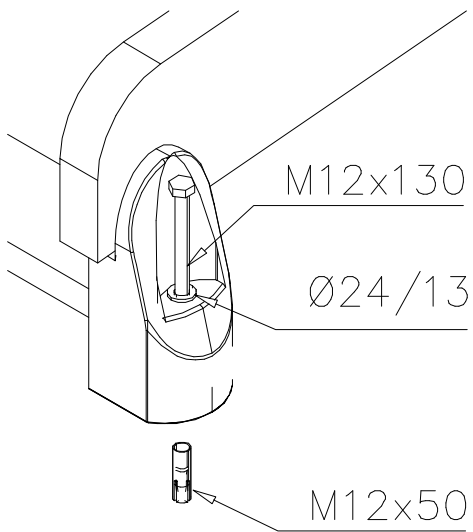
DET 7

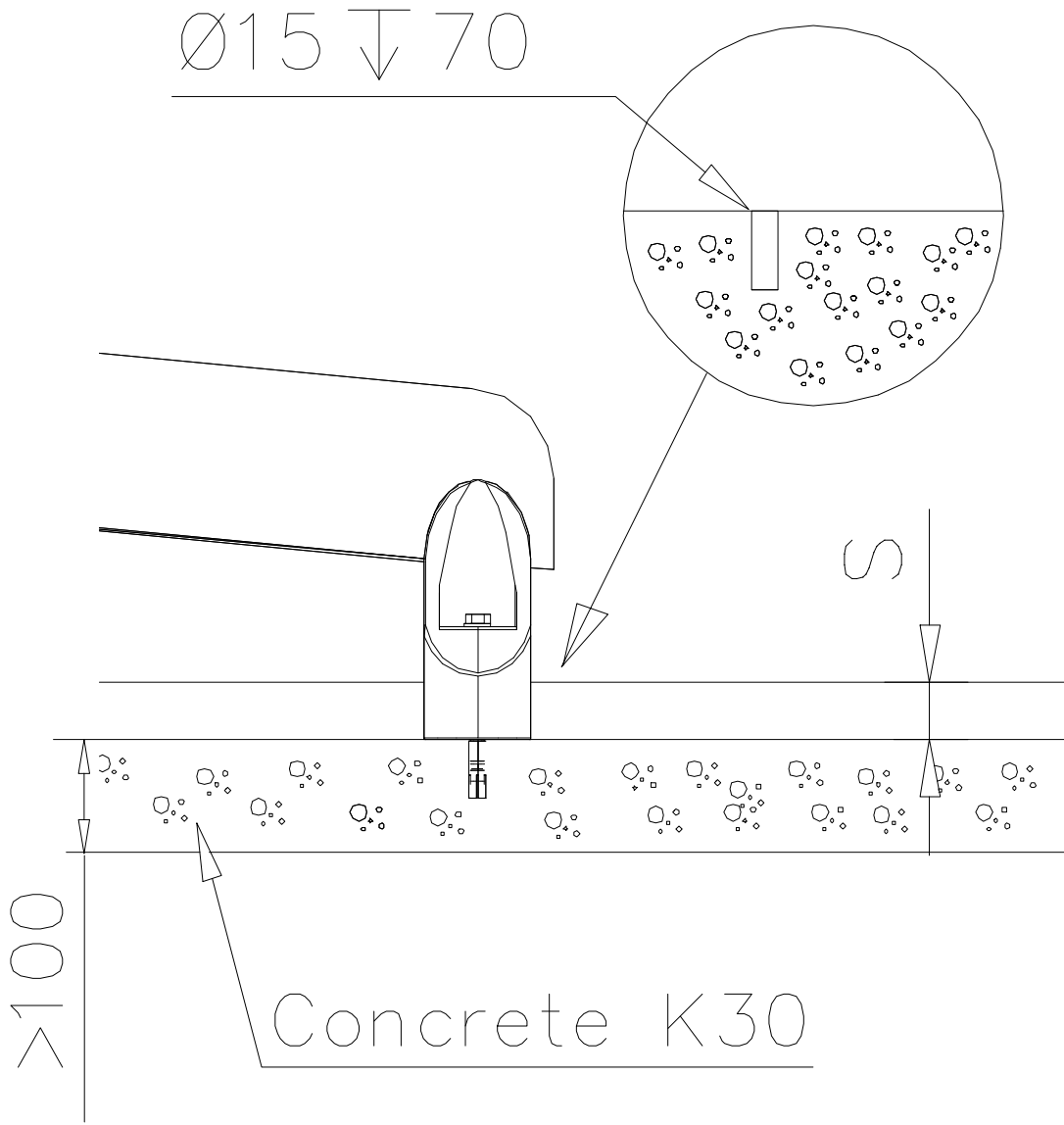


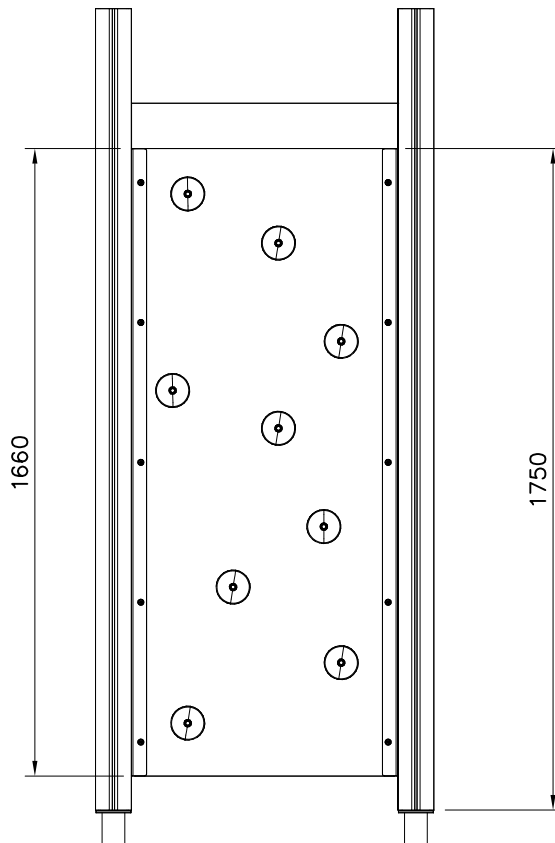
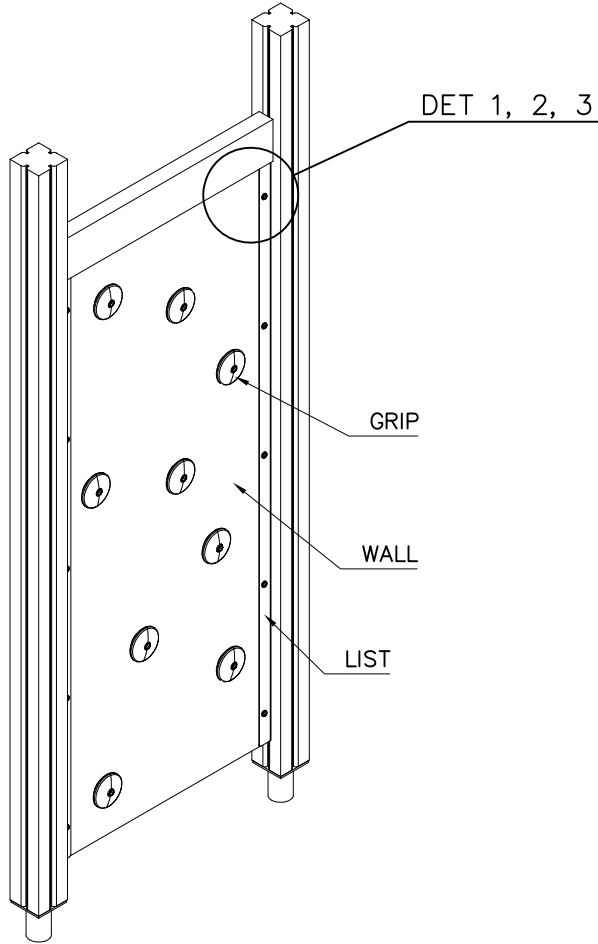
Insert sheet metal IN to the plastic cover.


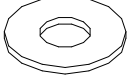
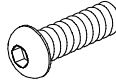
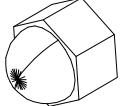
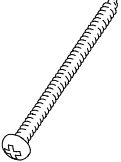

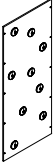


DET 8

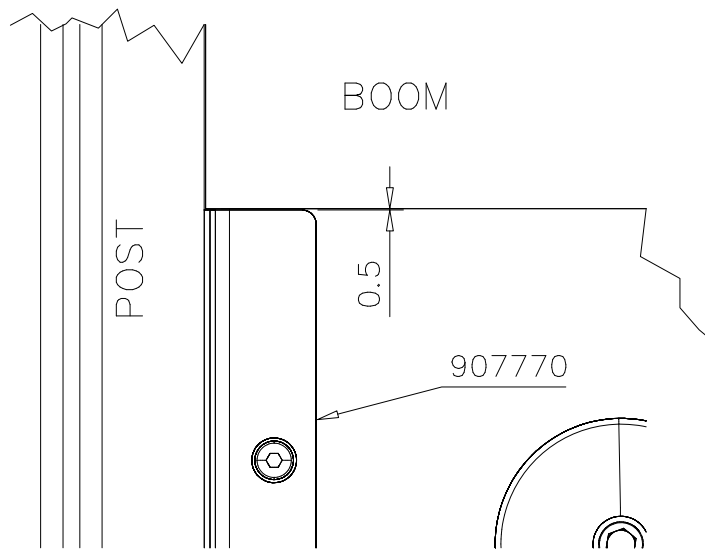




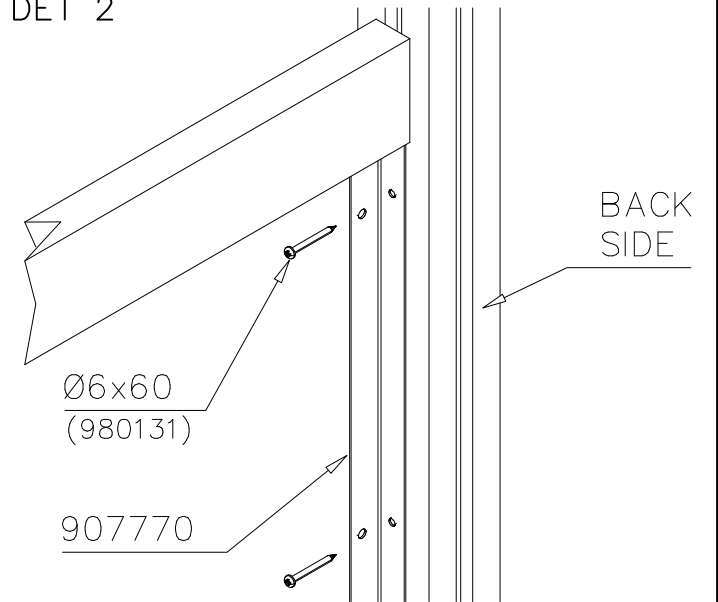


① 909256	PCS	② 980152	PCS
	10		10
Ø16/8.4x1.6		Ø24/8.4x2	
③ 909850	PCS	④ 909633	PCS
	10		10
M8x25		M8	
	PCS	⑤ 980131	PCS
			10
		Ø6x60	
	PCS		PCS
	PCS		PCS
	PCS		PCS
○ 907770	PCS	○ 706646 + grips	PCS
	2		1
2x35/40x1659			
	PCS		PCS

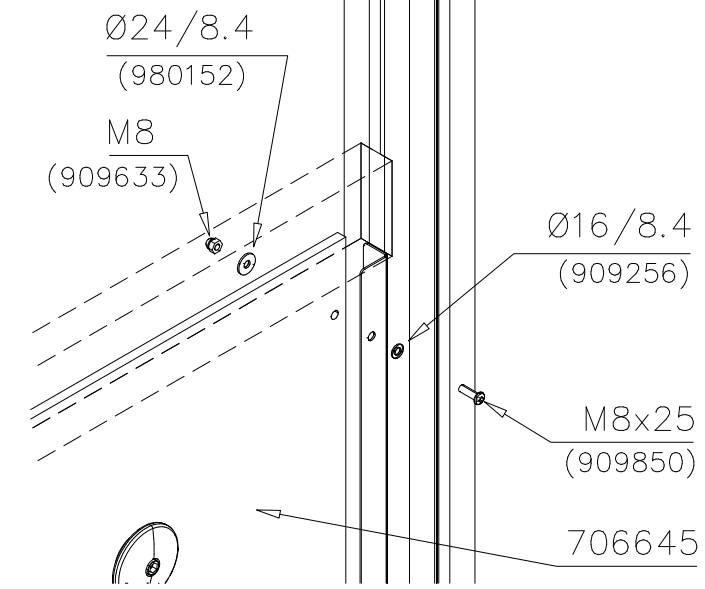
DET 1

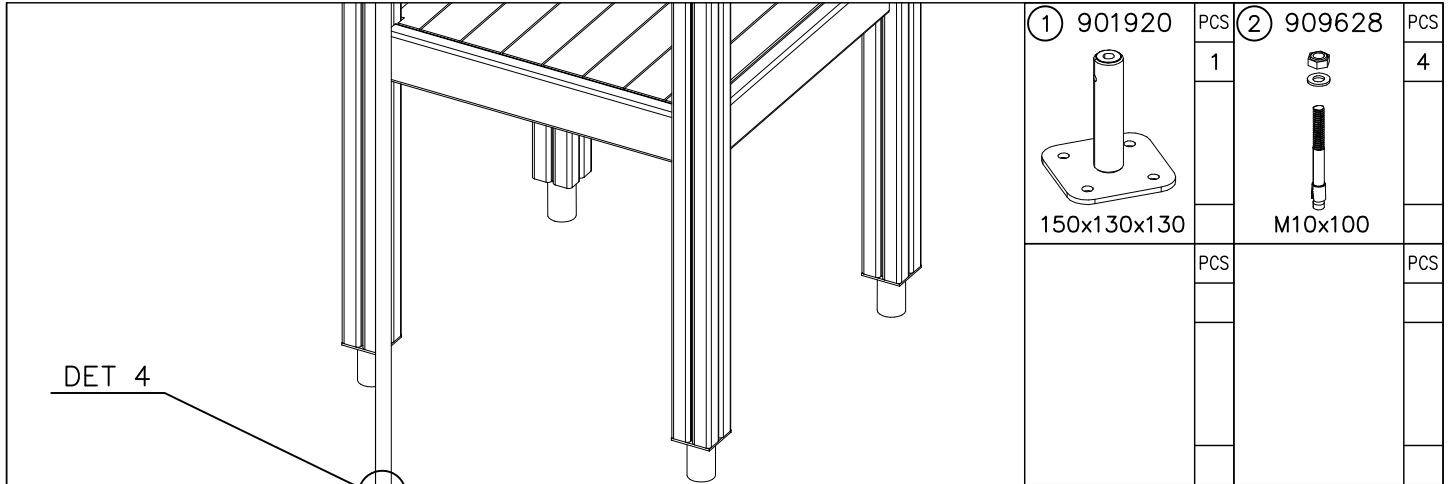


DET 2



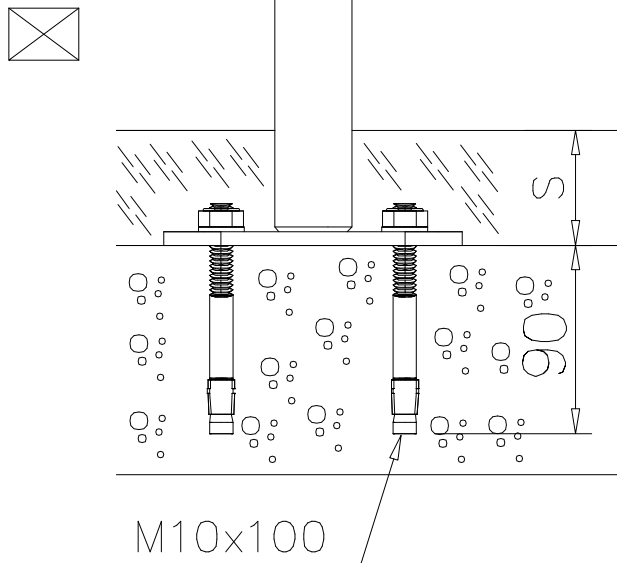
DET 3



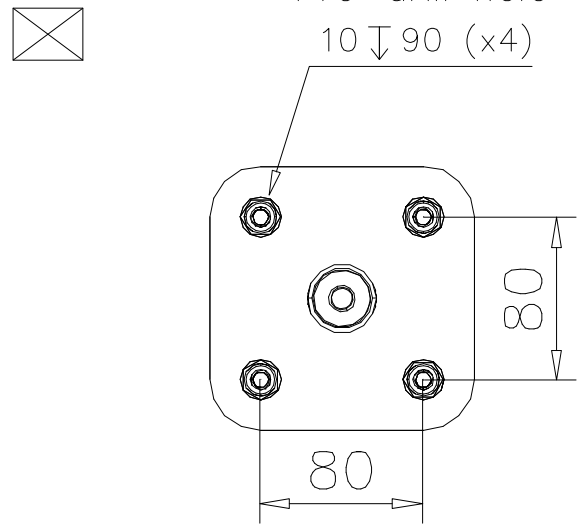


① 901920	PCS	② 909628	PCS
	1		4
150x130x130		M10x100	
	PCS		PCS

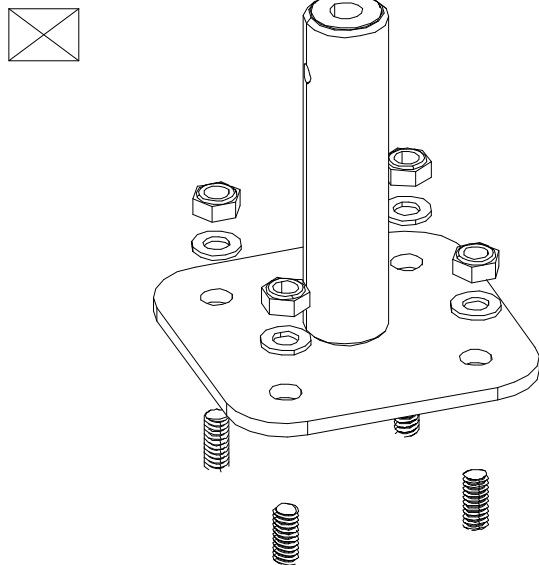
DET 1



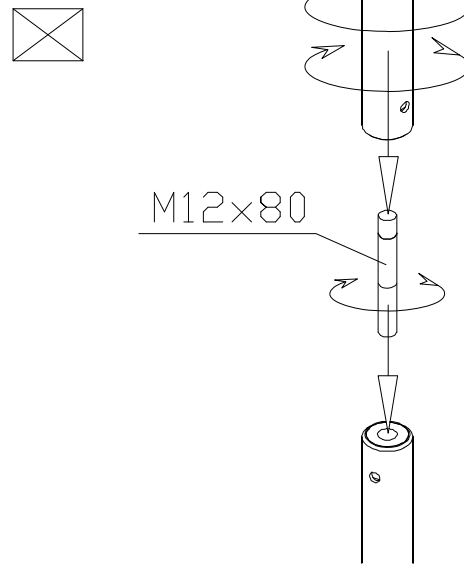
DET 2

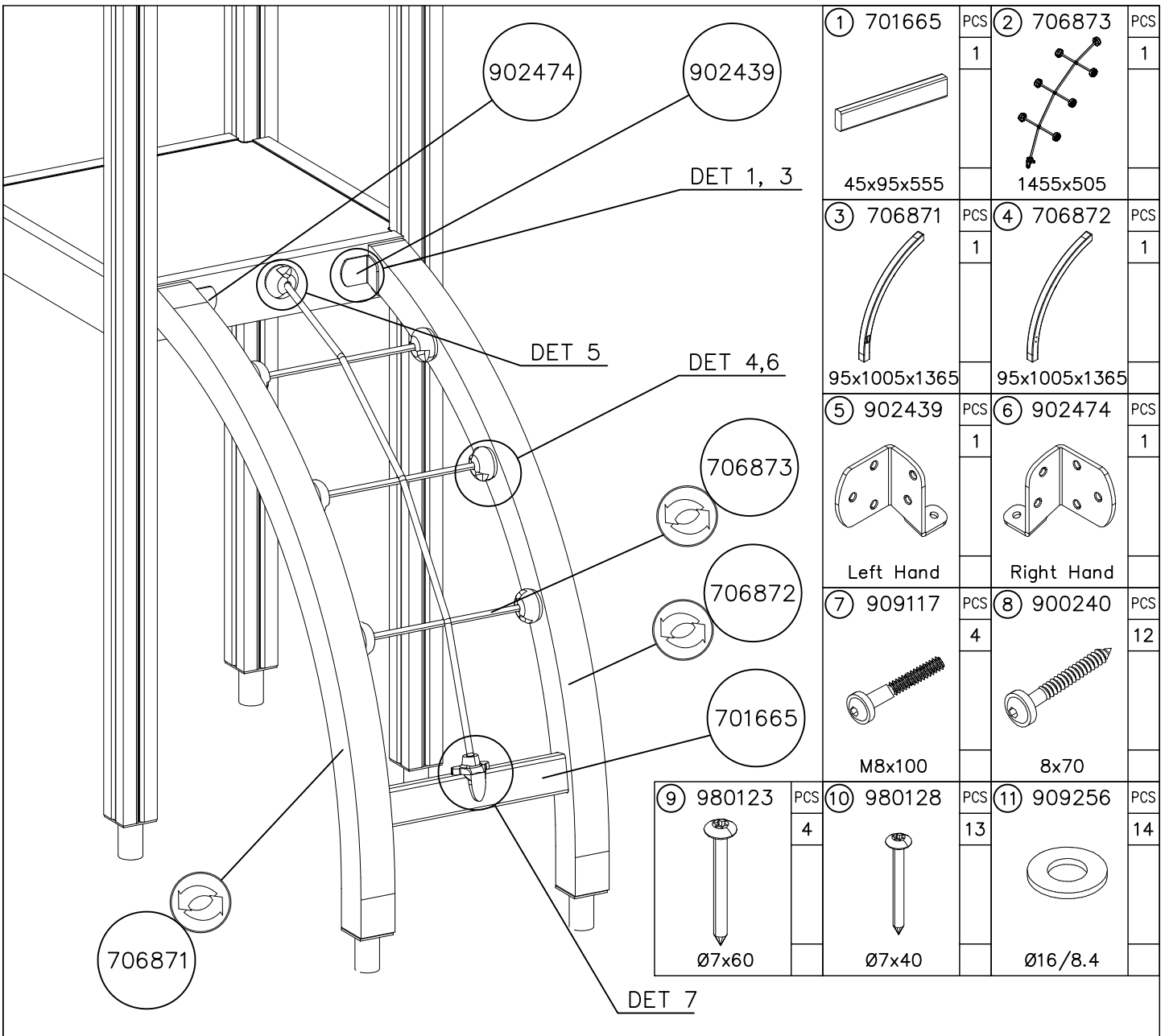


DET 3



DET 4

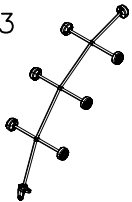




① 701665	PCS	② 706873	PCS		
	1		1		
45x95x555		1455x505			
③ 706871	PCS	④ 706872	PCS		
	1		1		
95x1005x1365		95x1005x1365			
⑤ 902439	PCS	⑥ 902474	PCS		
	1		1		
Left Hand		Right Hand			
⑦ 909117	PCS	⑧ 900240	PCS		
	4		12		
M8x100		8x70			
⑨ 980123	PCS	⑩ 980128	PCS	⑪ 909256	PCS
	4		13		14
Ø7x60		Ø7x40		Ø16/8.4	

NET OPTIONS

706873



1455x505

706873-301	BLUE
706873-302	RED
706873-303	BEIGE
706873-304	GRAY
706873-305	BLACK
706873-306	YELLOW

BOOM OPTIONS

706871



95x1005x1365

706871-602	DARK BROWN
706871-603	LIGHT BROWN
706871-604	LIGHT GRAY

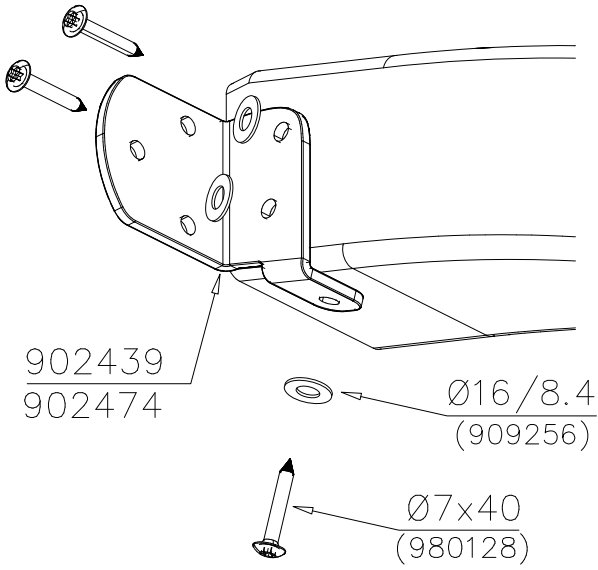
706872



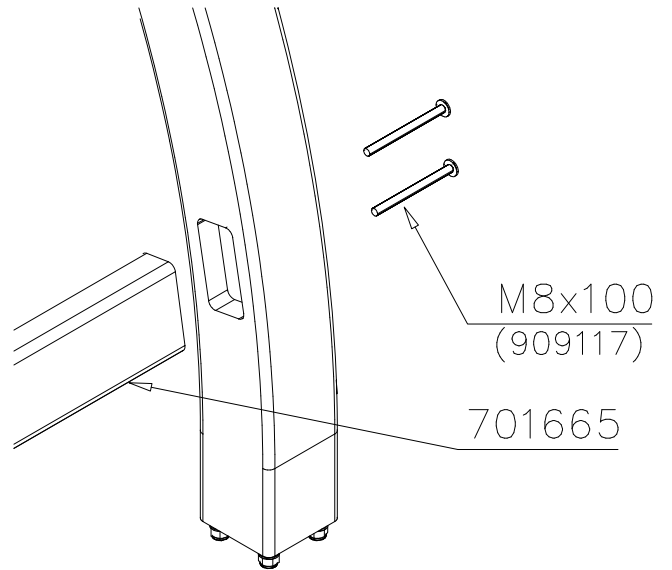
95x1005x1365

706872-602	DARK BROWN
706872-603	LIGHT BROWN
706872-604	LIGHT GRAY

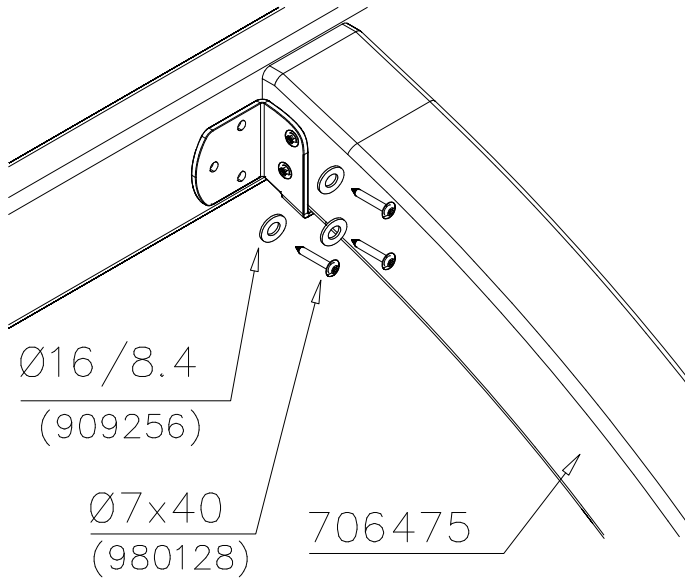
DET 1



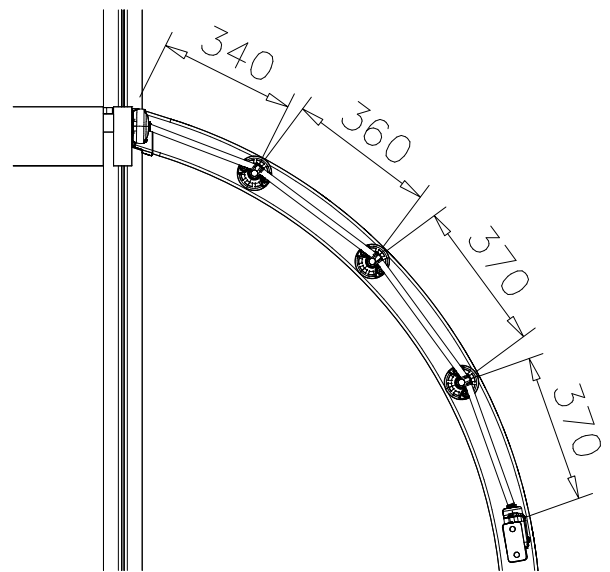
DET 2



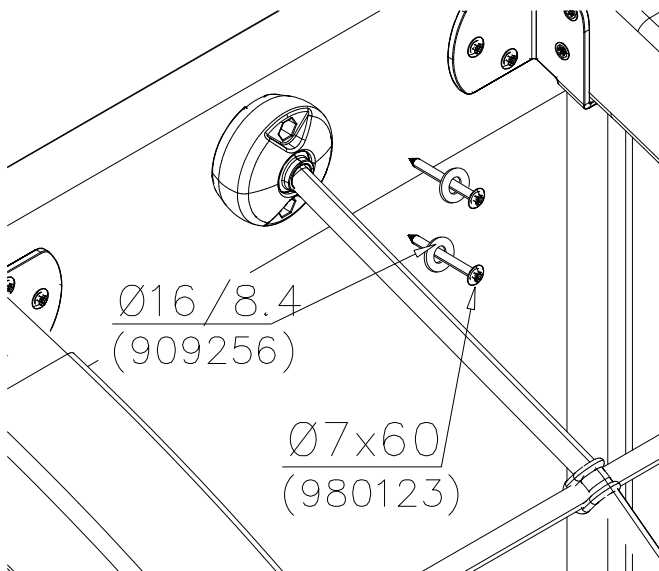
DET 3



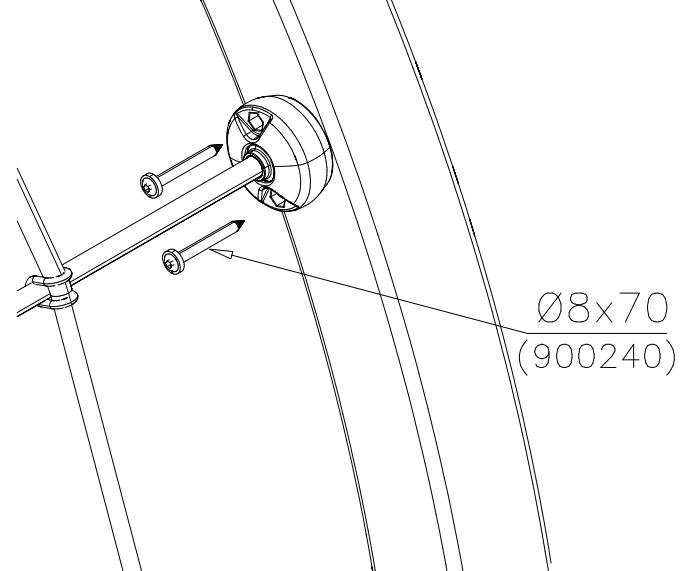
DET 4



DET 5

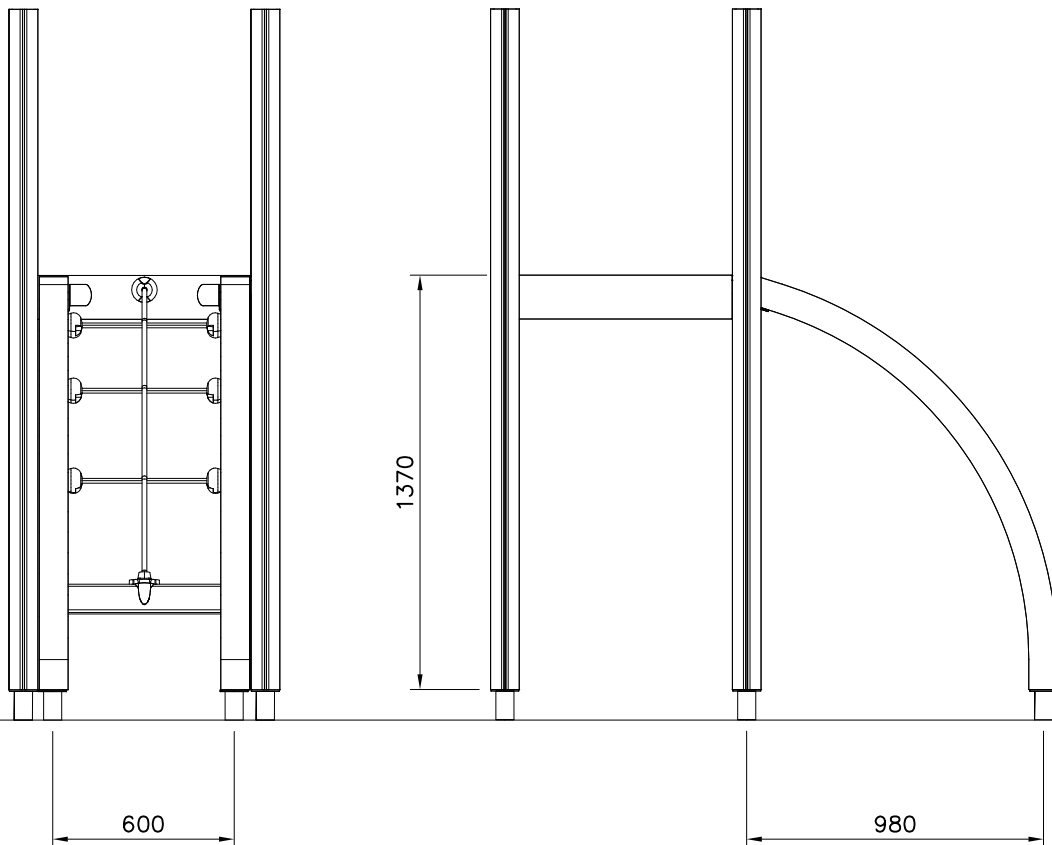
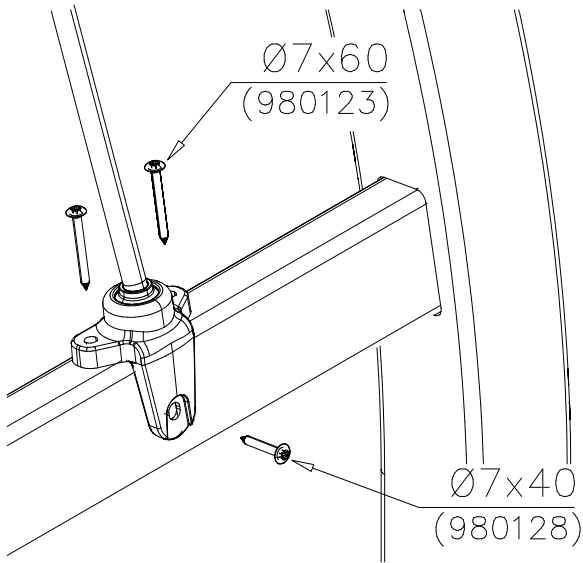


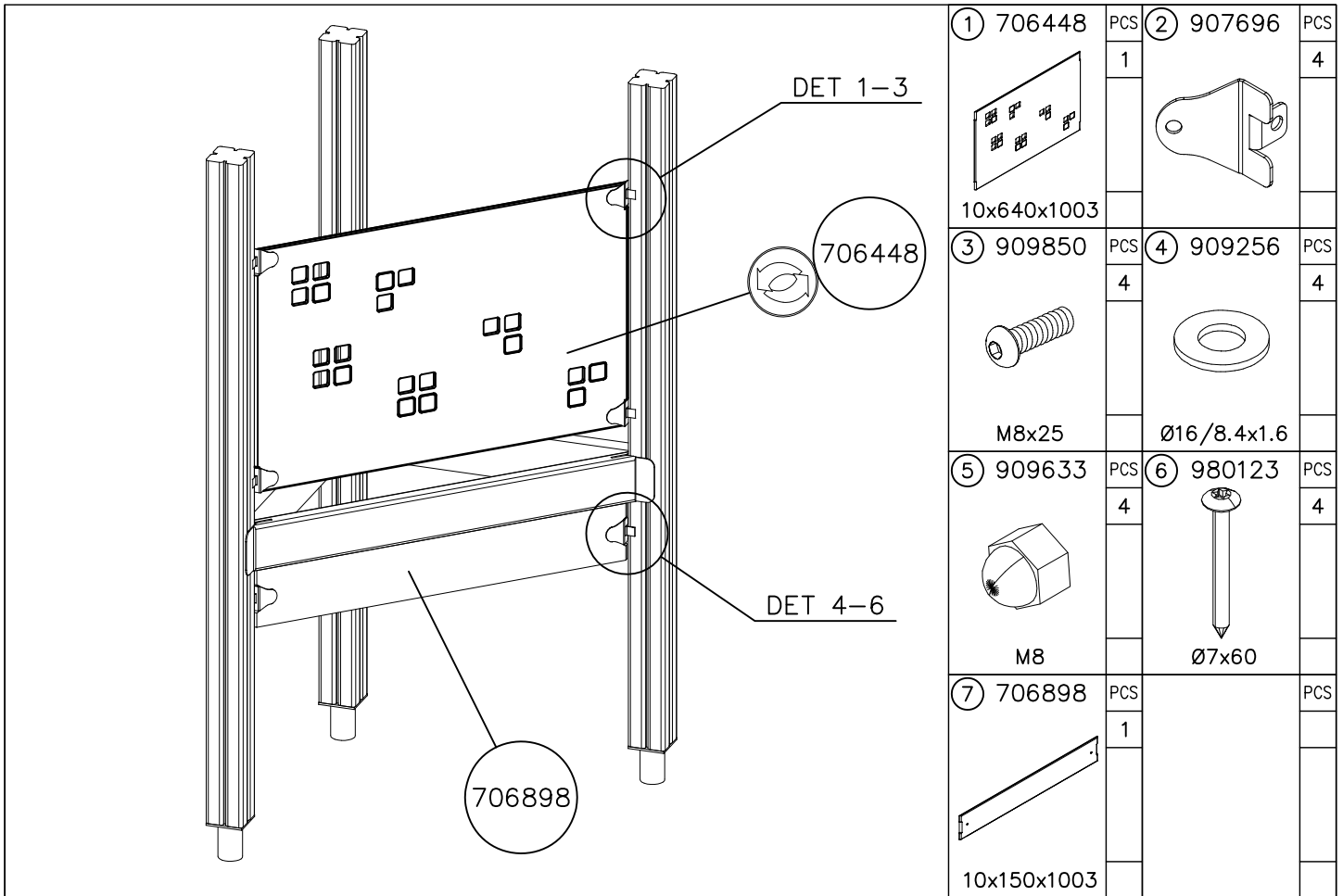
DET 6



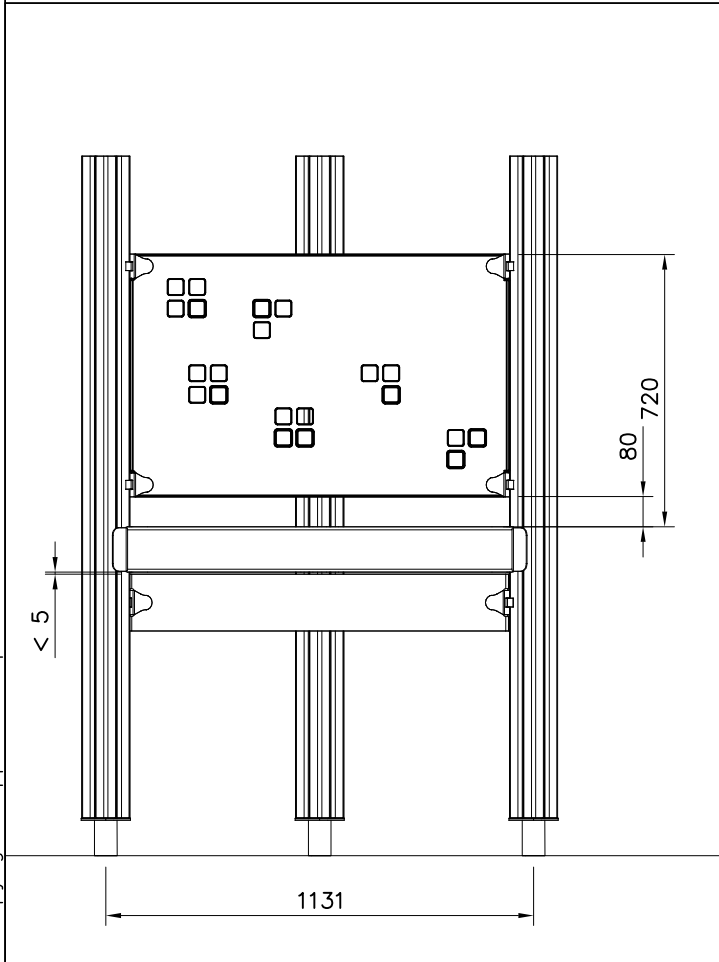
DET 7

DET 8



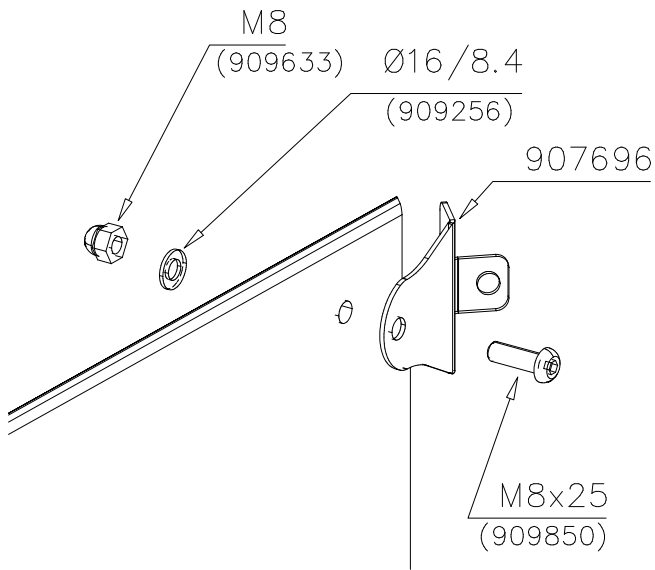


① 706448	PCS	② 907696	PCS
	1		4
10x640x1003			
③ 909850	PCS	④ 909256	PCS
	4		4
M8x25		Ø16/8.4x1.6	
⑤ 909633	PCS	⑥ 980123	PCS
	4		4
M8		Ø7x60	
⑦ 706898	PCS		PCS
	1		
10x150x1003			

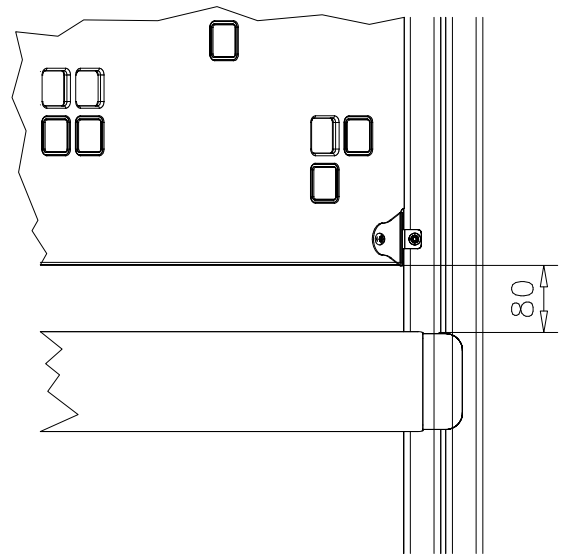


WALL OPTIONS		
706448	706448-701	BLUE
	706448-702	YELLOW
	706448-703	LIME
	706448-704	DARK GRAY
	706448-705	LIGHT GRAY
	706448-706	RED
	706448-707	GREEN
	706448-708	FUXIA
10x640x1003		
WALL OPTIONS		
706898	706898	DARK GRAY
10x150x1003		

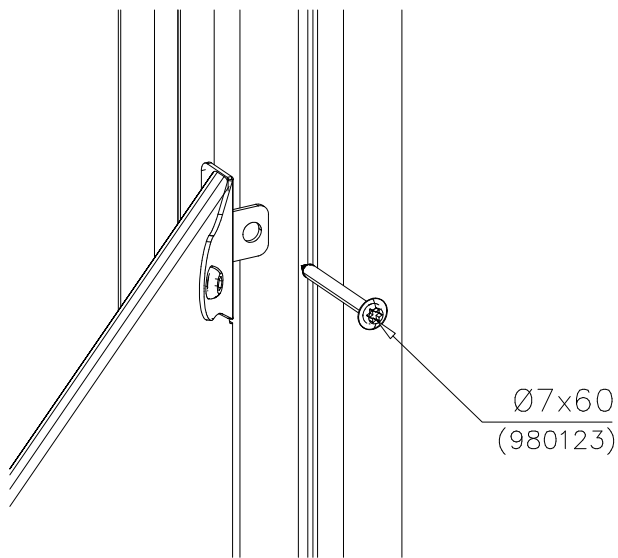
DET 1



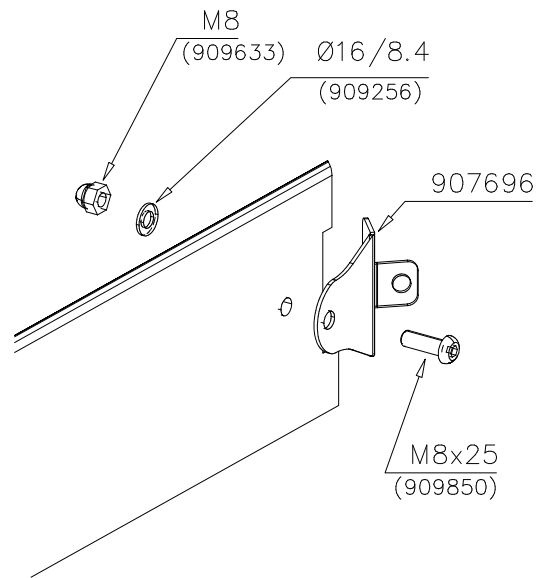
DET 2



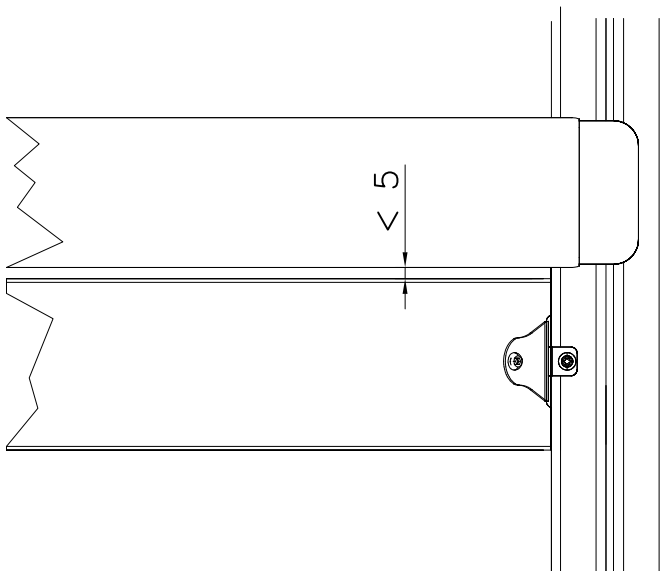
DET 3



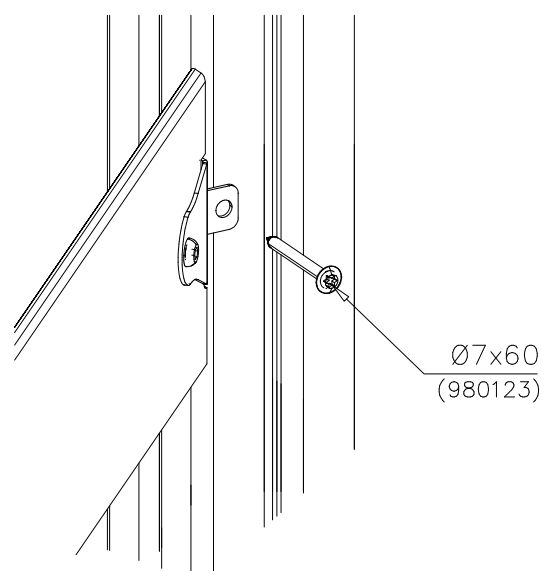
DET 4



DET 5

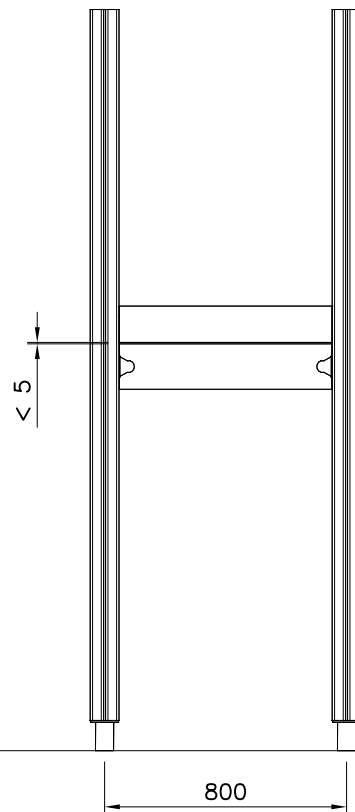
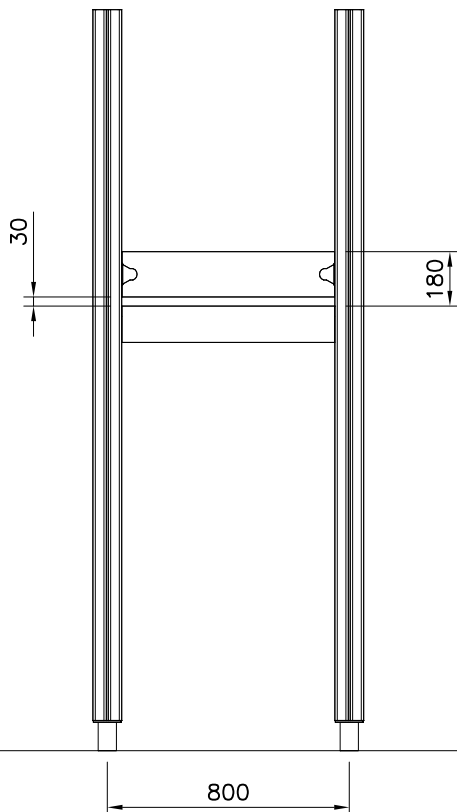


DET 6

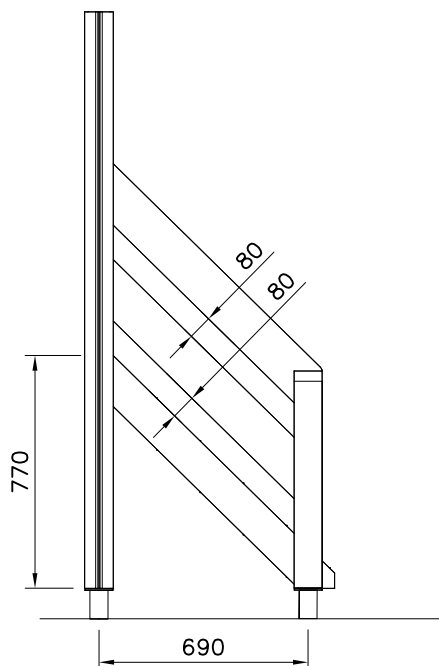
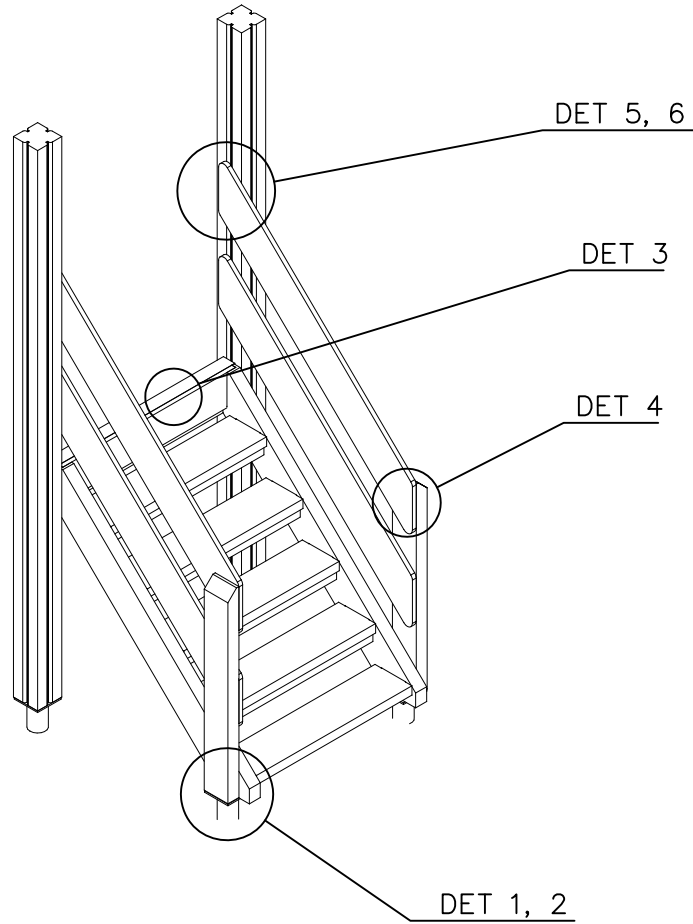


① 706896	PCS	② 903176	PCS
	1		2
15x150x703			
③ 909850	PCS	④ 909256	PCS
	2		2
M8x25		Ø16/8.4x1.6	
⑤ 909633	PCS	⑥ 980123	PCS
	2		2
M8		Ø7x60	
	PCS		PCS

OR



<p>DET 1</p> <p>M8x25 (909850)</p> <p>903176</p> <p>Ø16/8.4 (909256)</p> <p>M8 (909633)</p>	<p>DET 2</p> <p>Ø7x60 (980123)</p>
<p>DET 3</p> <p>Ø16/8.4 (909256)</p> <p>903176</p> <p>M8 (909633)</p> <p>Ø7x60 (980123)</p> <p>M8x25 (909850)</p>	



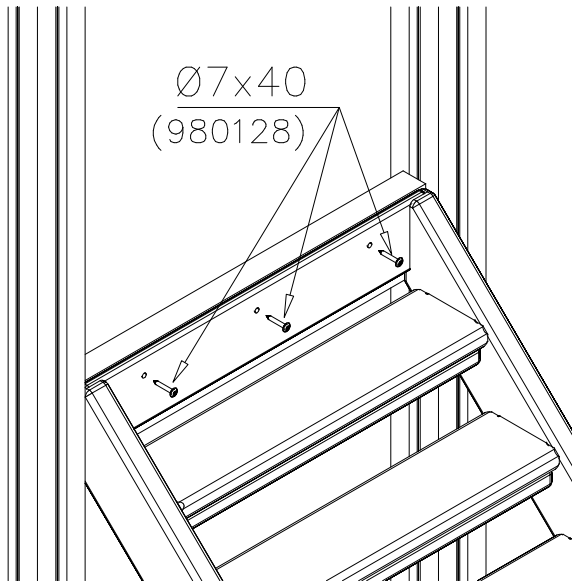
DET 1



DET 2



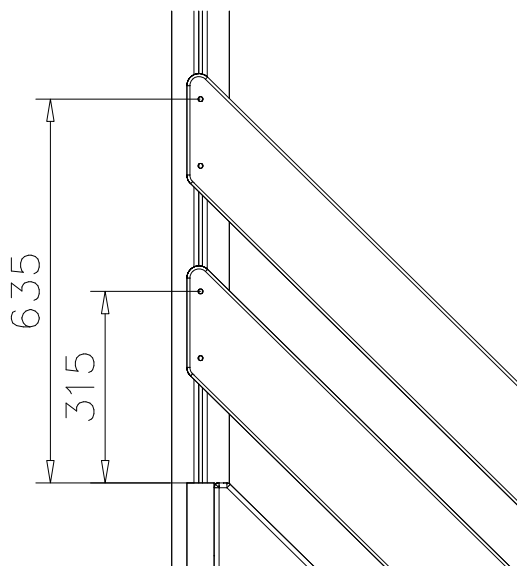
DET 3



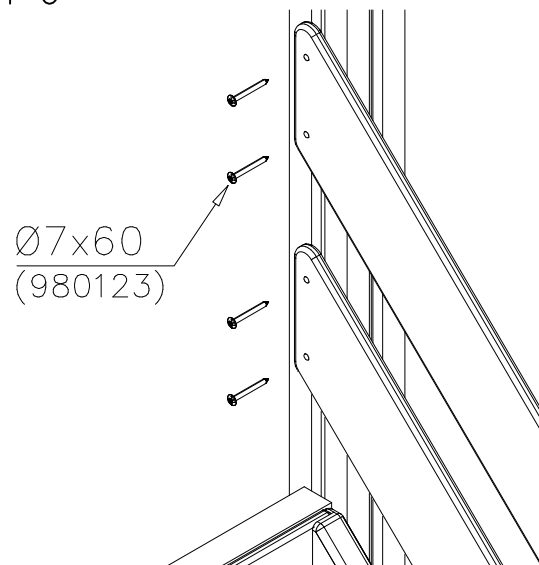
DET 4

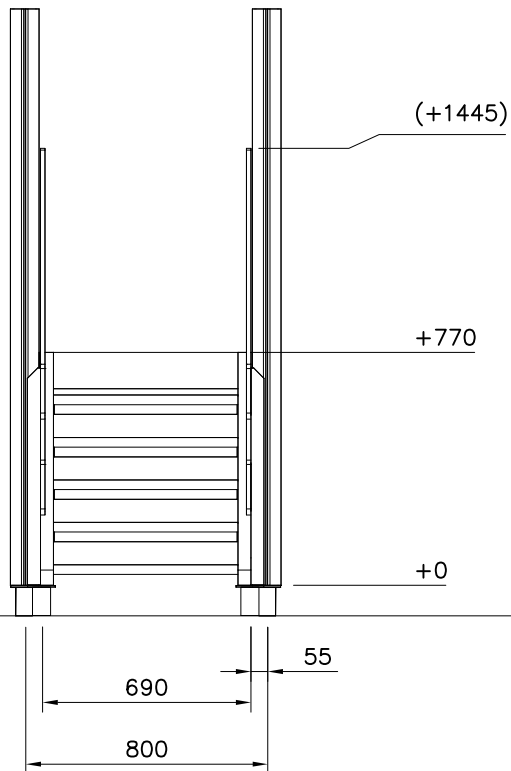


DET 5



DET 6





STAIRS OPTIONS +870

<p>707191</p> 	<p>707191-602 DARK BROWN 707191-603 LIGHT BROWN 707191-604 LIGHT GRAY</p>	
---	---	--

RAILING OPTIONS

<p>RAILS 707146</p>  <p>15x145x1153</p>	<p>707146-701 BLUE 707146-702 YELLOW 707146-703 LIME 707146-704 DARK GRAY 707146-705 LIGHT GRAY 707146-706 RED</p>	<p>707146-707 GREEN 707146-708 FUXIA</p>
--	--	--

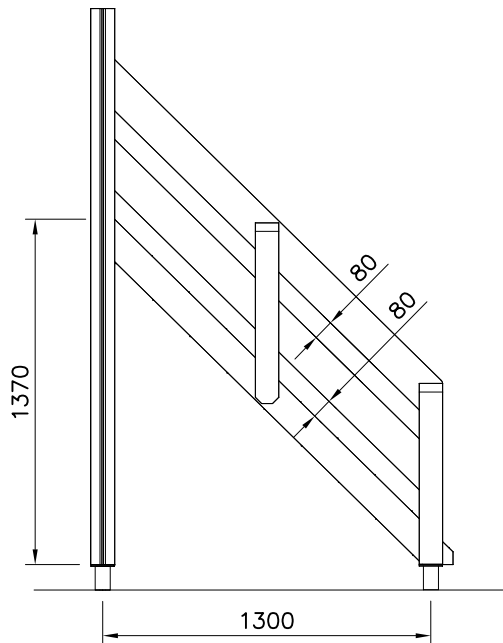
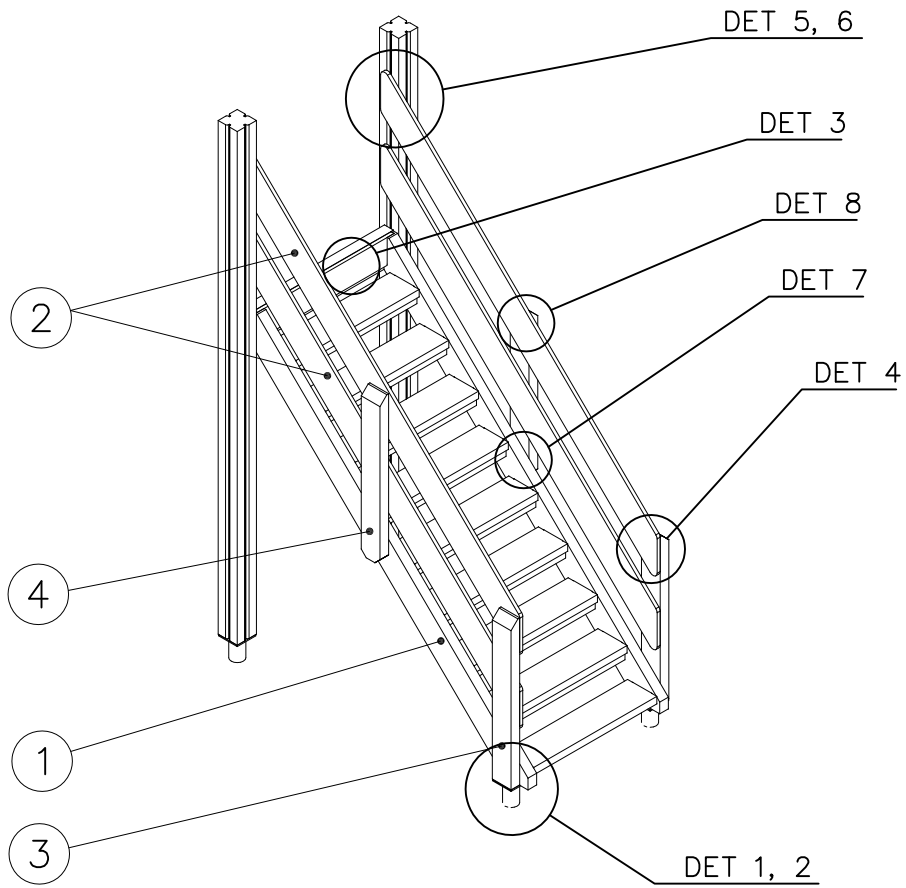
<p>POST 707145</p>  <p>43x93x717</p>	<p>707145-602 DARK BROWN 707145-603 LIGHT BROWN 707145-604 LIGHT GRAY</p>	
--	---	--

POST OPTIONS

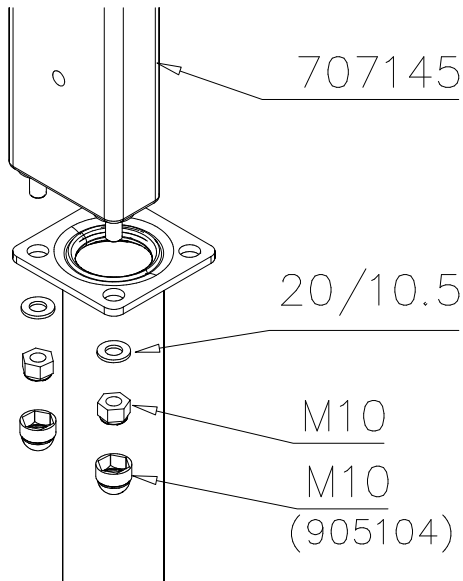
--	--	--

--	--	--

①	707191	PCS	②	707145	PCS	③	707146	PCS	④	900859	PCS	⑤	905104	PCS	⑥	909633	PCS
		1			2			4			2			4			2
+870			43x93x717			15x145x1153			M8x90			M10			M8		
⑦	980123	PCS	⑧	980128	PCS	⑨	980152	PCS			PCS			PCS			PCS
		8			15			2									
Ø7x60			Ø7x40			Ø24/8.4x2											



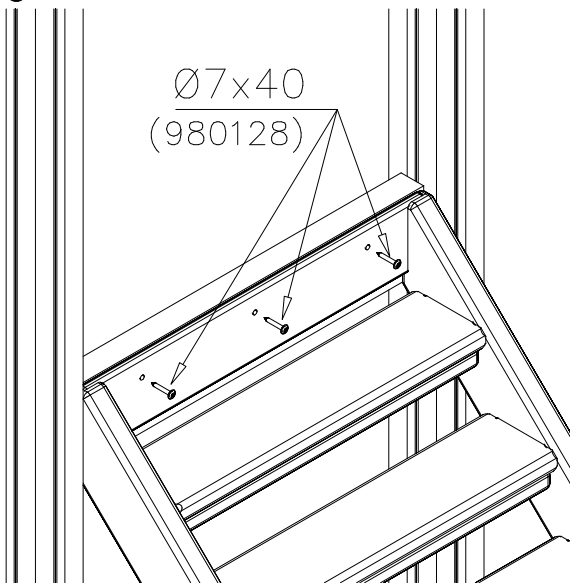
DET 1



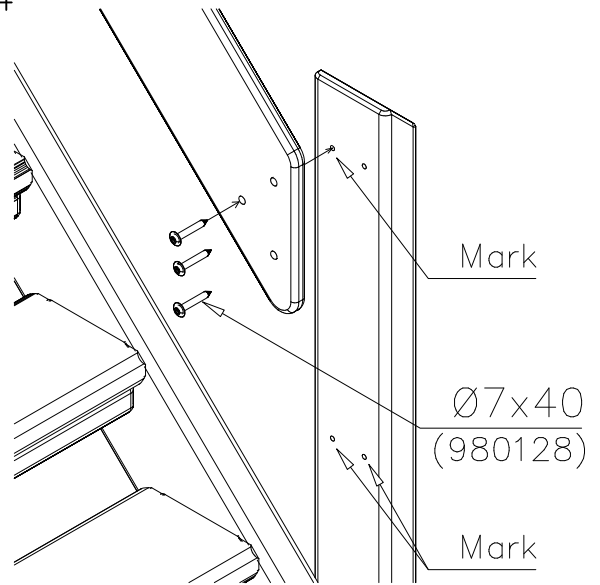
DET 2



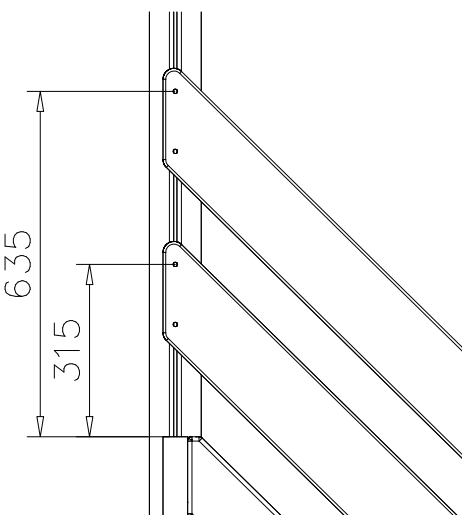
DET 3



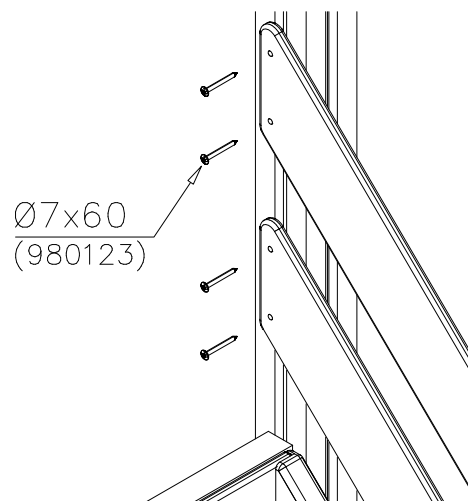
DET 4

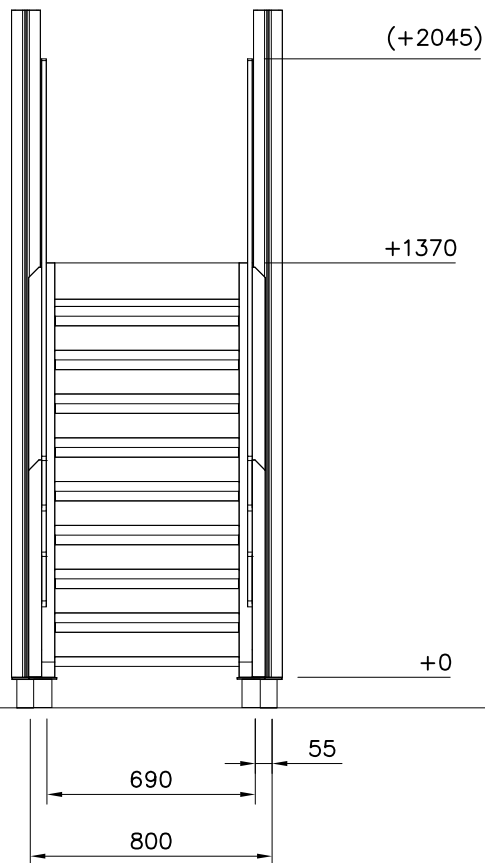
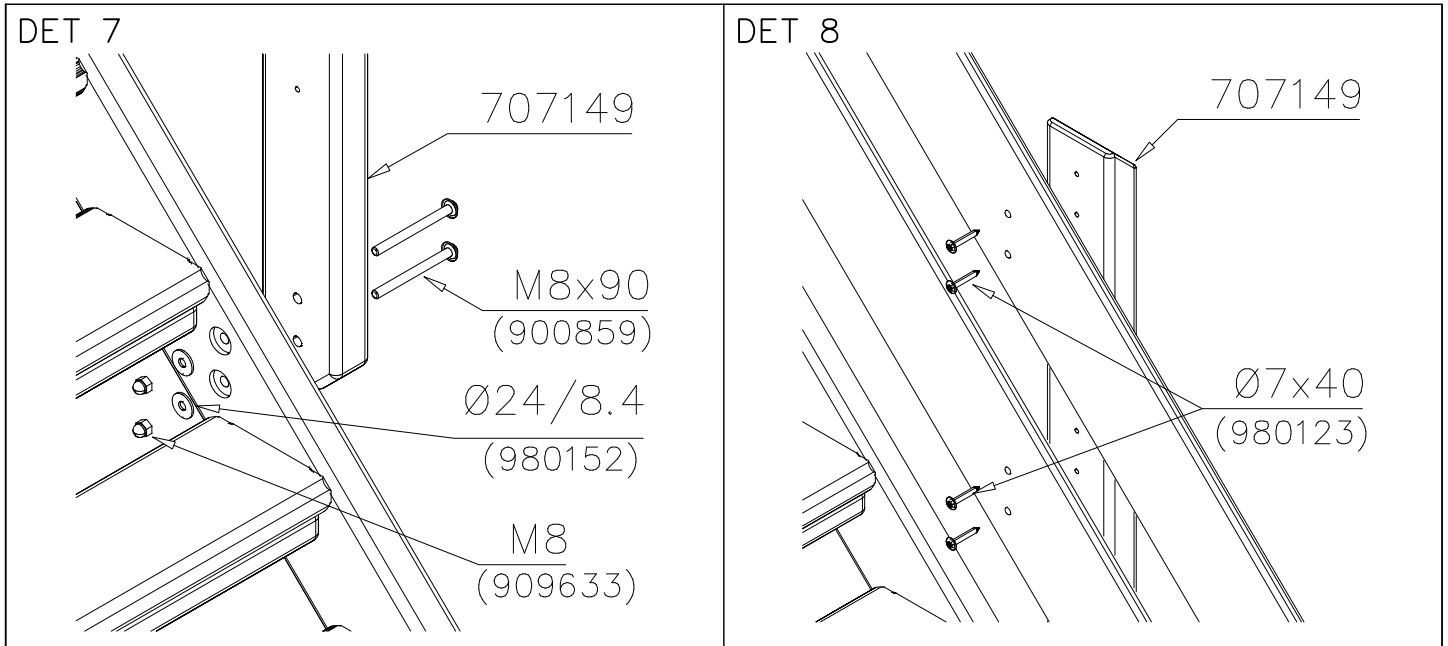


DET 5




DET 6







STAIRS OPTIONS +1470


707192 	707192-602 DARK BROWN 707192-603 LIGHT BROWN 707192-604 LIGHT GRAY
---	--

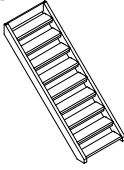



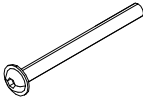
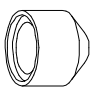
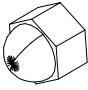



RAILING OPTIONS

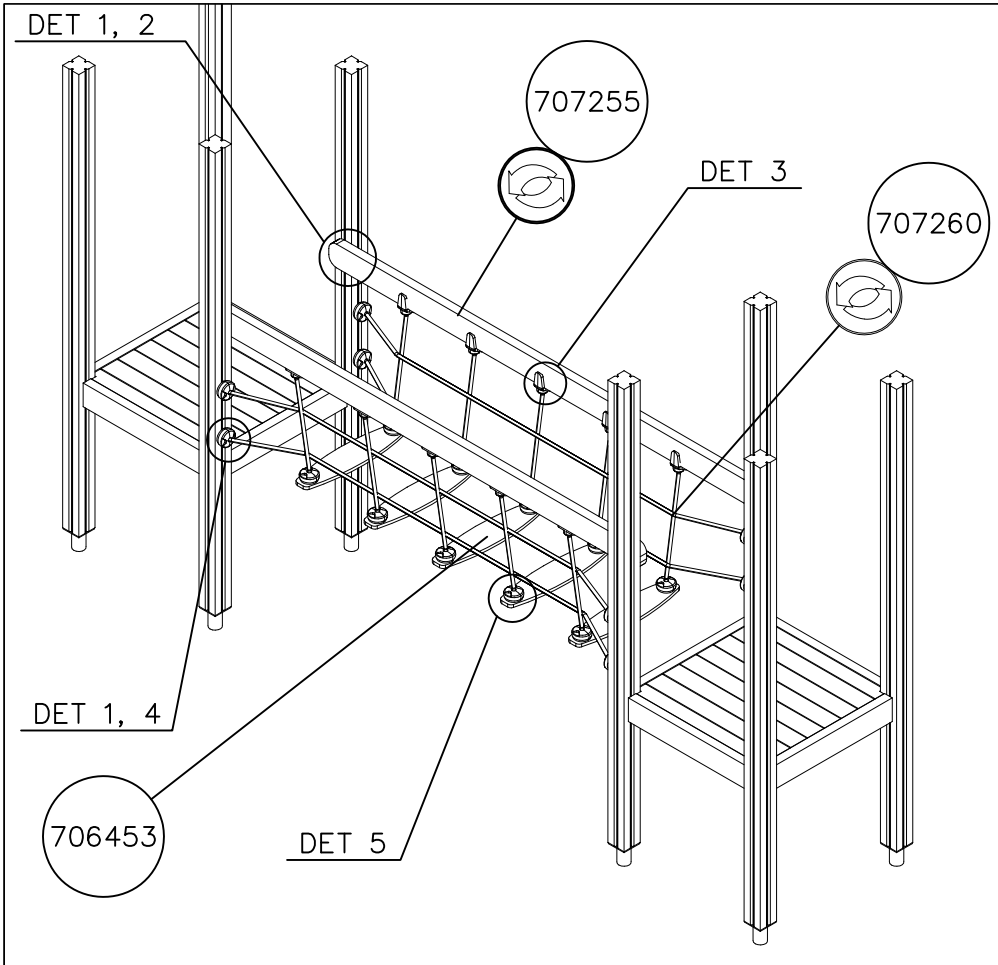
RAILS 707152  15x145x2009	707152-701 BLUE 707152-702 YELLOW 707152-703 LIME 707152-704 DARK GRAY 707152-705 LIGHT GRAY 707152-706 RED	707152-707 GREEN 707152-708 FUXIA
---	--	--------------------------------------

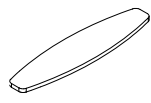
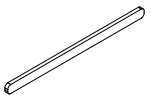
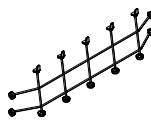
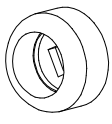
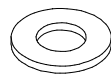

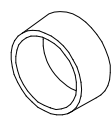
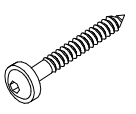
POST 707145  43x93x717	707145-602 DARK BROWN 707145-603 LIGHT BROWN 707145-604 LIGHT GRAY
---	--

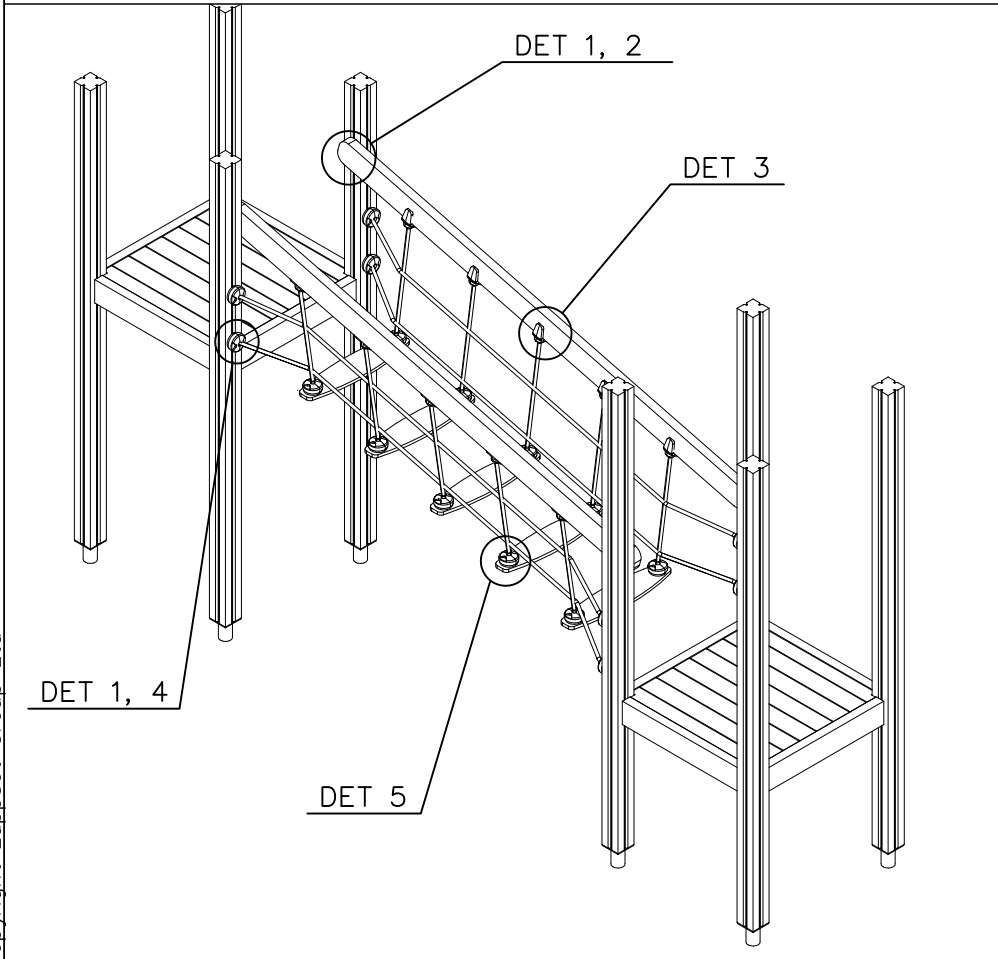
POST OPTIONS


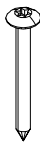
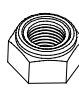
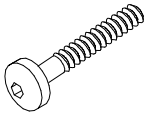
POST 707149  43x93x717	707149-602 DARK BROWN 707149-603 LIGHT BROWN 707149-604 LIGHT GRAY
--	--

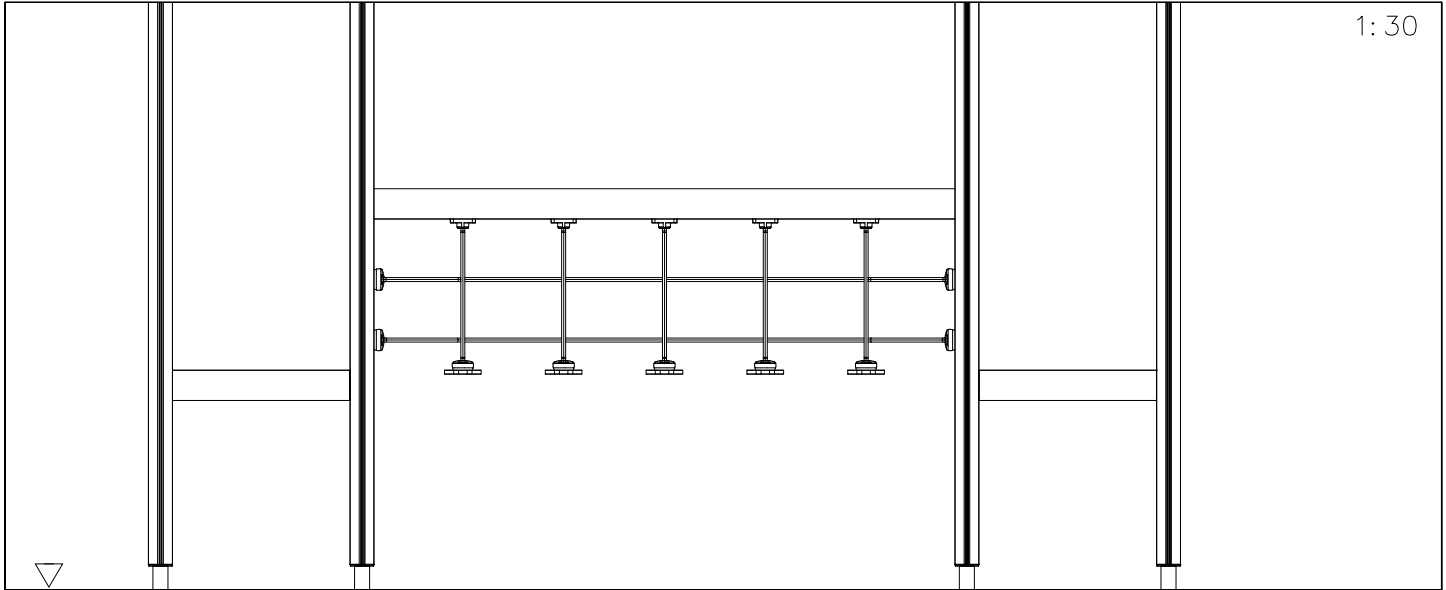
① 707192  +1470	PCS 1	② 707152  15x145x2009	PCS 4	③ 707145  43x93x717	PCS 2	④ 707149  43x93x717	PCS 2	⑤ 900859  M8x90	PCS 6	⑥ 905104  M10	PCS 4
⑦ 909633  M8	PCS 6	⑧ 980123  Ø7x60	PCS 8	⑨ 980128  Ø7x40	PCS 23	⑩ 980152  Ø24/8.4x2	PCS 6		PCS		PCS



① 706453	PCS	② 707255	PCS
	5		2
15x145x600		45x120x2480	
③ 707260	PCS	④ 905083	PCS
	2		4
2375x600		Ø32	
⑤ 980151	PCS	⑥ 909232	PCS
	4		4
Ø16/8.4		8x120	
⑦ 905112	PCS	⑧ 900240	PCS
	4		16
Ø22		Ø8x70	

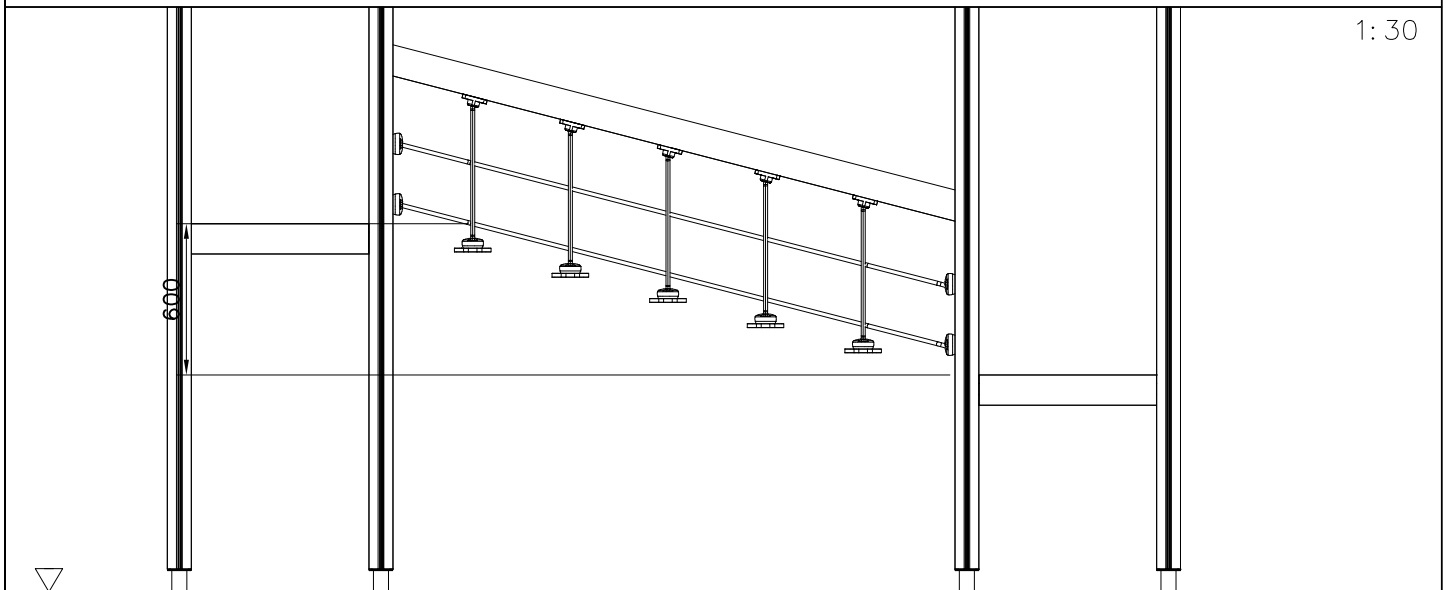


⑨ 980123	PCS	⑩ 980128	PCS
	20		10
Ø7x60		Ø7x40	
⑪ 980150	PCS	⑫ 901899	PCS
	20		20
M8		M8x45	
	PCS		PCS
	PCS		PCS



1:30

2400



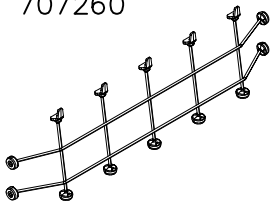
1:30

600

2320

NET OPTIONS

707260

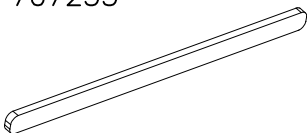


2375x600

- 707260-301 BLUE
- 707260-302 RED
- 707260-303 BEIGE
- 707260-304 GRAY
- 707260-305 BLACK
- 707260-306 YELLOW

RAILING OPTIONS

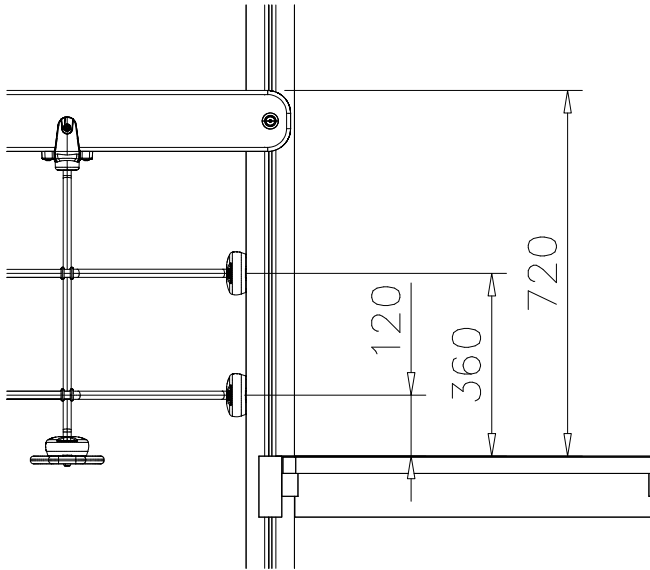
707255



45x120x2480

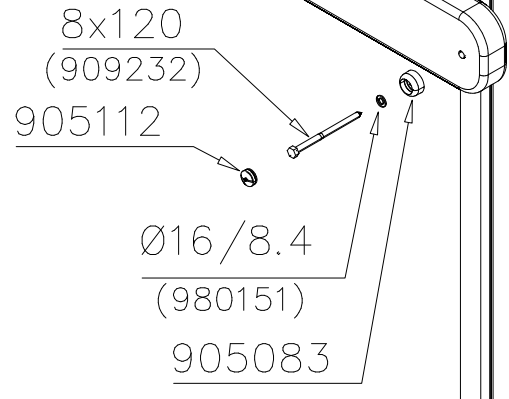
- | | |
|----------------------|-------------------|
| 707255-605 DARK GRAY | 707255-609 GREEN |
| 707255-606 GRAY | 707255-610 YELLOW |
| 707255-607 RED | 707255-611 LIME |
| 707255-608 BLUE | 707255-612 FUXIA |

DET 1

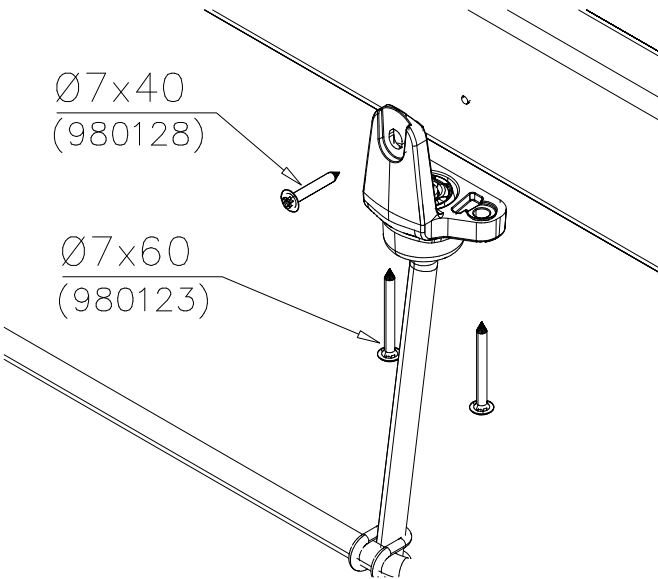


DET 2

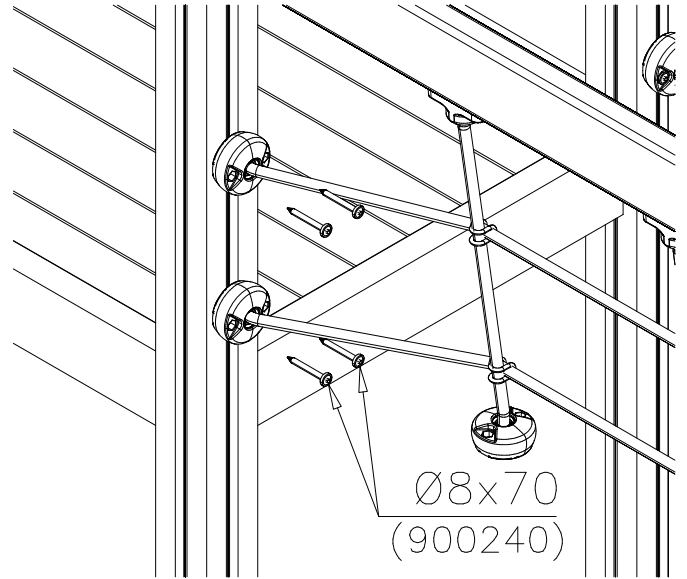
Note:
in side
Bridge



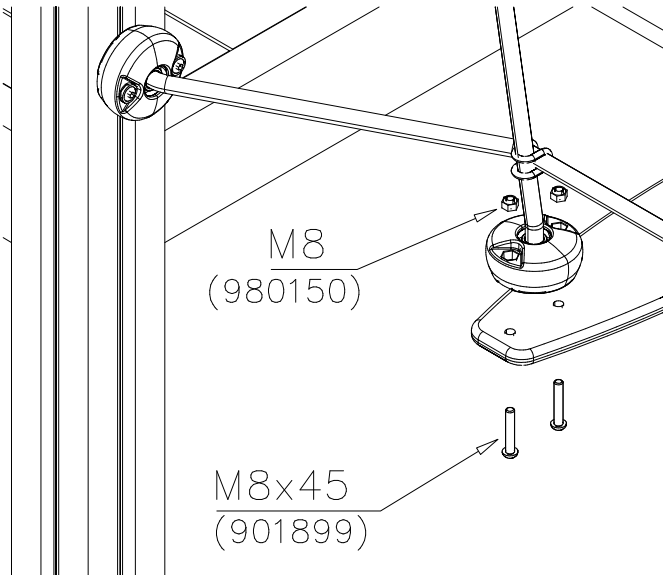
DET 3



DET 4

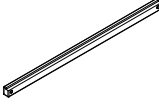
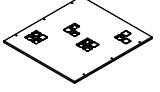

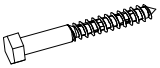
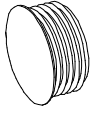



DET 5



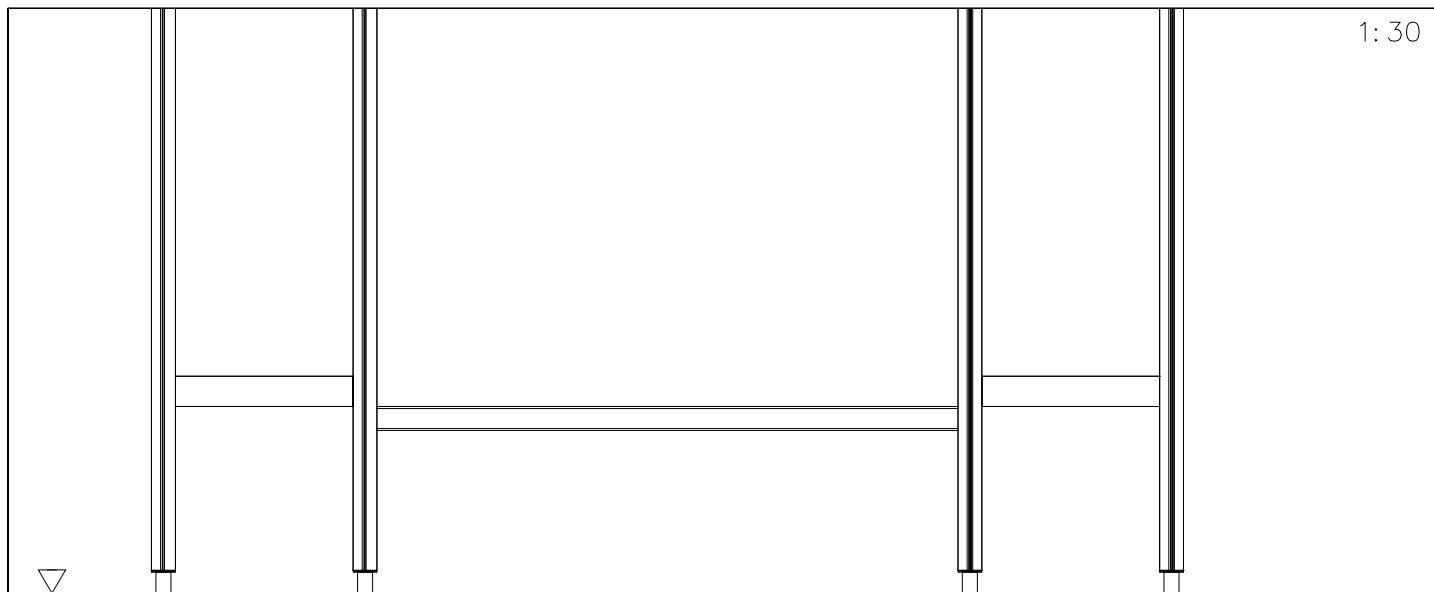
DET 6



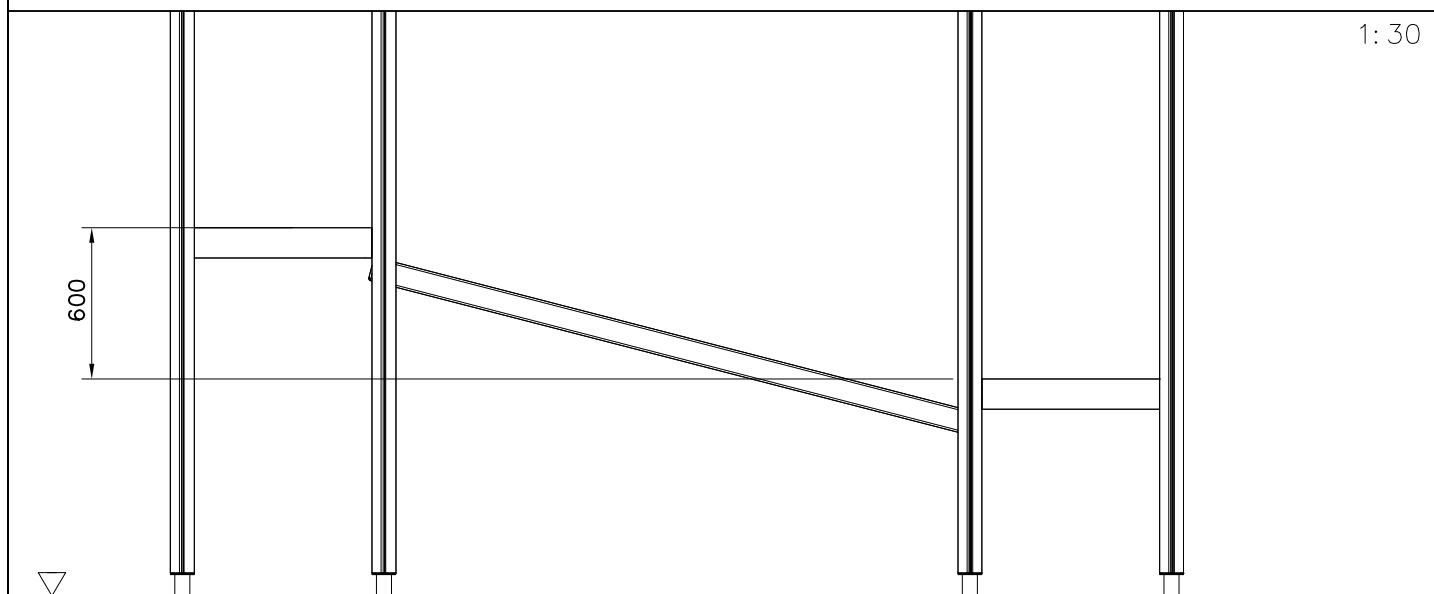
① 707271	PCS	② 707272	PCS
	2		4
70x95x2480		15x630x590	
③ 980154	PCS	④ 909224	PCS
	4		4
Ø24/13		12x100	
⑤ 905103	PCS	⑥ 980123	PCS
	4		24
PT-28/32-H		Ø7x60	
	PCS		PCS



	PCS		PCS
	PCS		PCS
	PCS		PCS
	PCS		PCS



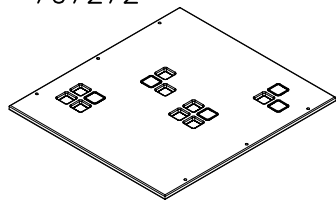
2400



2325

PLATE OPTIONS

707272



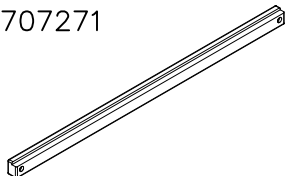
15x630x590

- 707272-701 BLUE
- 707272-702 YELLOW
- 707272-703 LIME
- 707272-704 DARK GRAY
- 707272-705 GRAY
- 707272-706 RED

- 707272-707 GREEN
- 707272-708 FUXIA

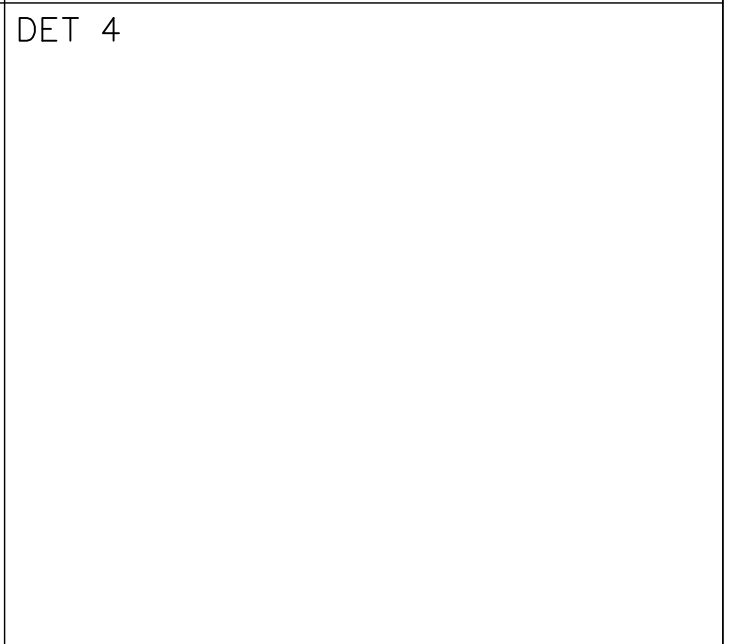
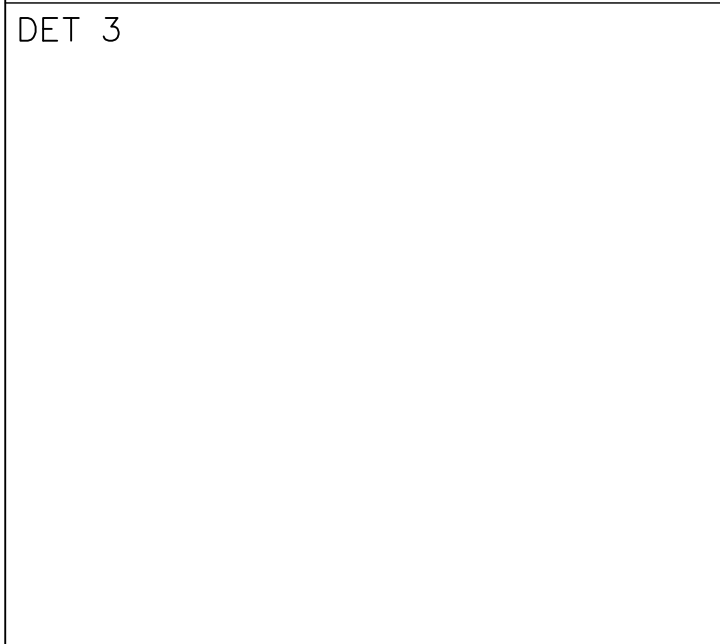
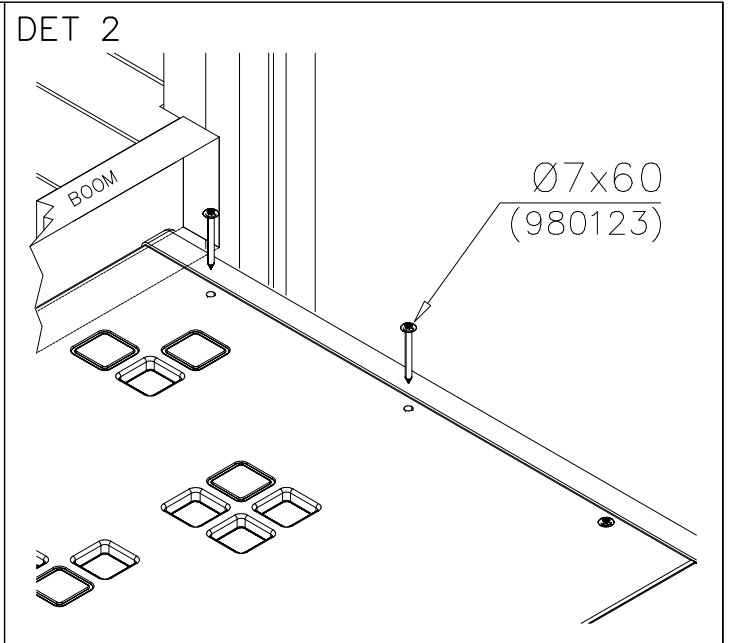
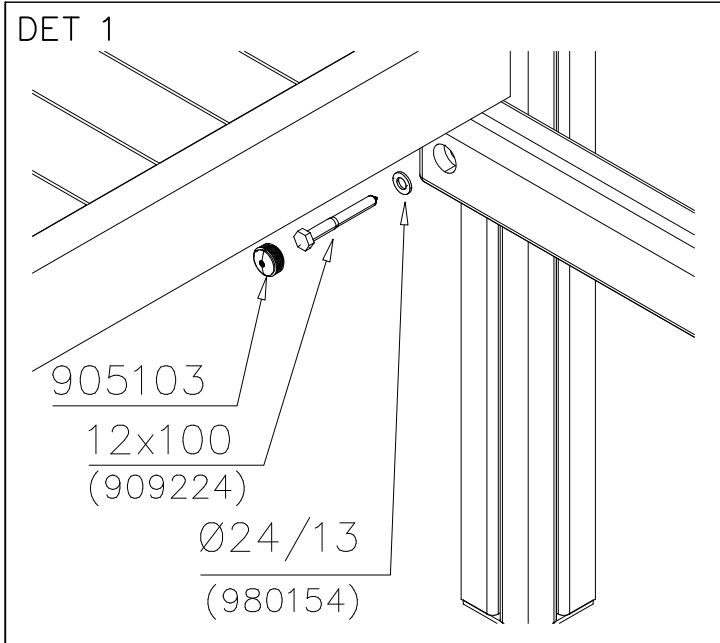
BOOM OPTIONS

707271



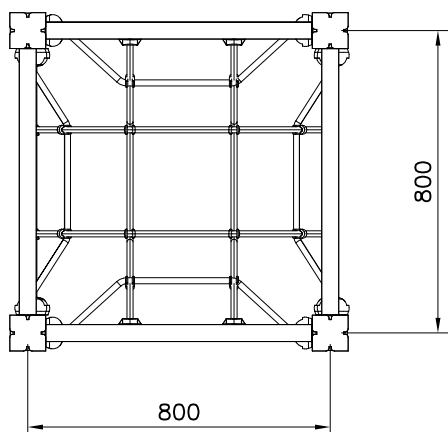
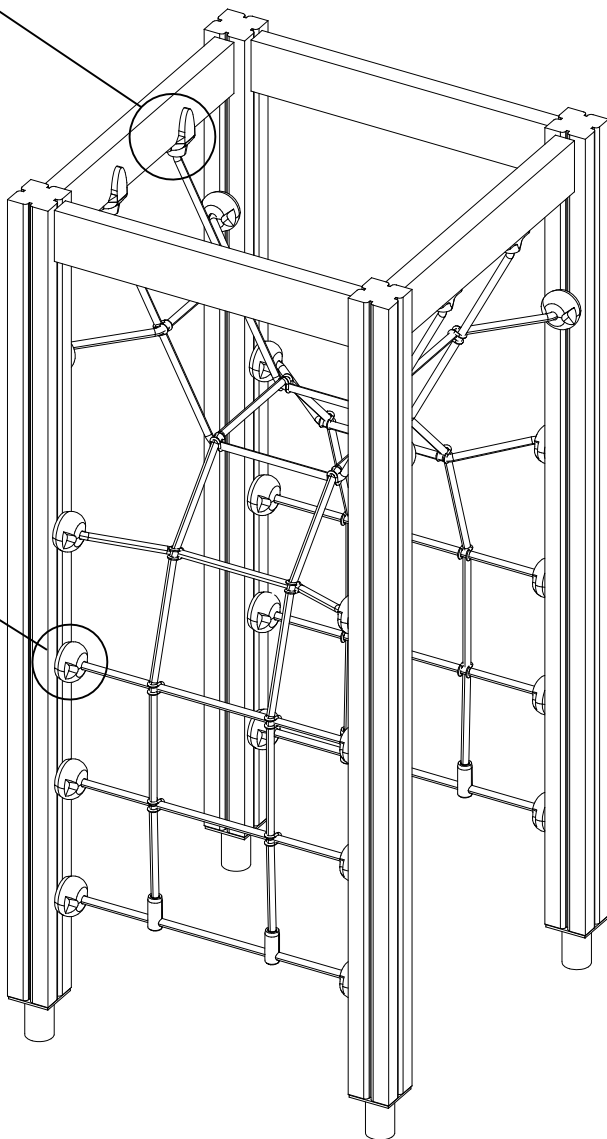
70x95x2480

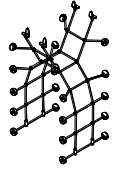
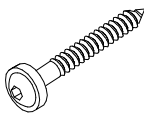


- 707271-602 DARK BROWN
- 707271-603 LIGHT BROWN
- 707271-604 LIGHT GRAY



DET 1

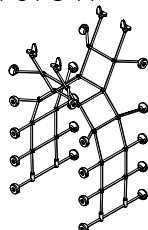
DET 2



① 707341 1520x705 	PCS 1	② 900240 Ø8x70 	PCS 40
③ 980123 Ø7x60 	PCS 8	④ 980128 Ø7x40 	PCS 4
	PCS		PCS
	PCS		PCS
	PCS		PCS
	PCS		PCS

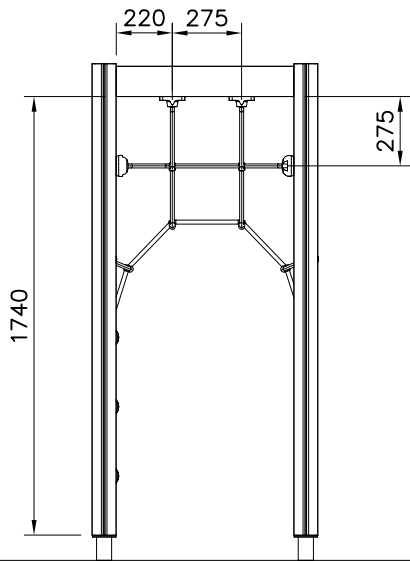
NET OPTIONS

707341

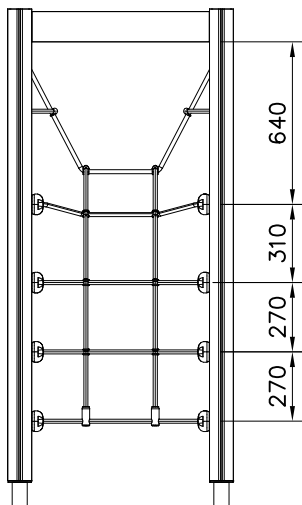
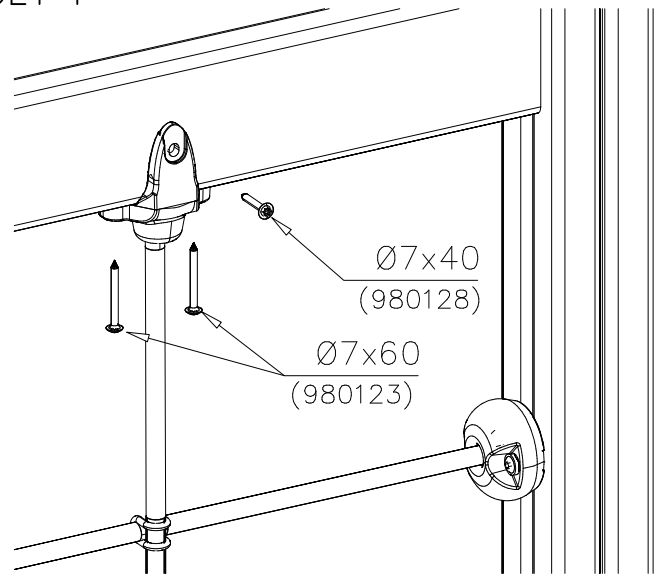


1520x705

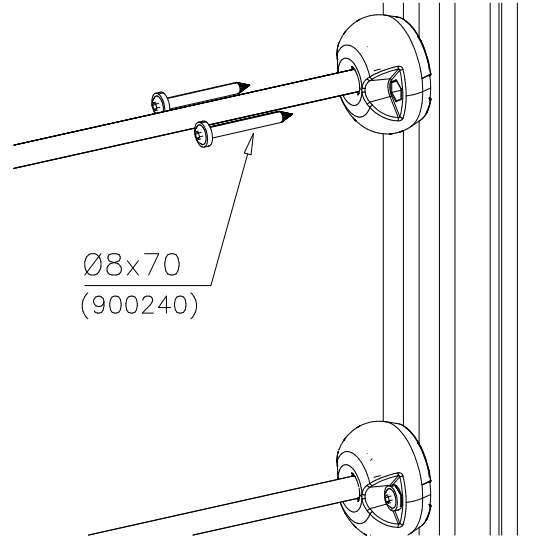
707341-301	BLUE
707341-302	RED
707341-303	BEIGE
707341-304	GREY
707341-305	BLACK

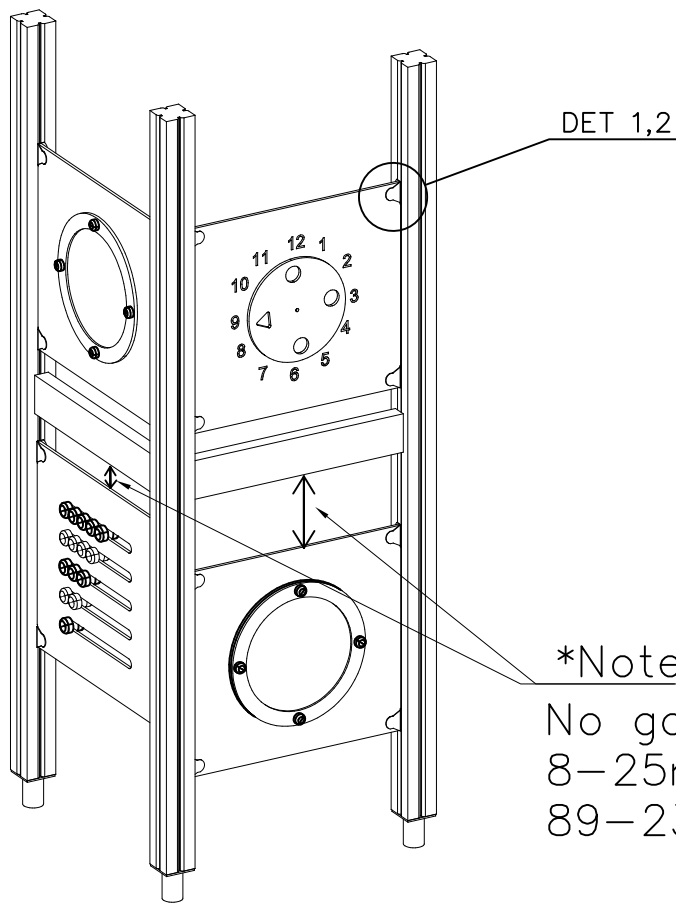


DET 1



DET 2





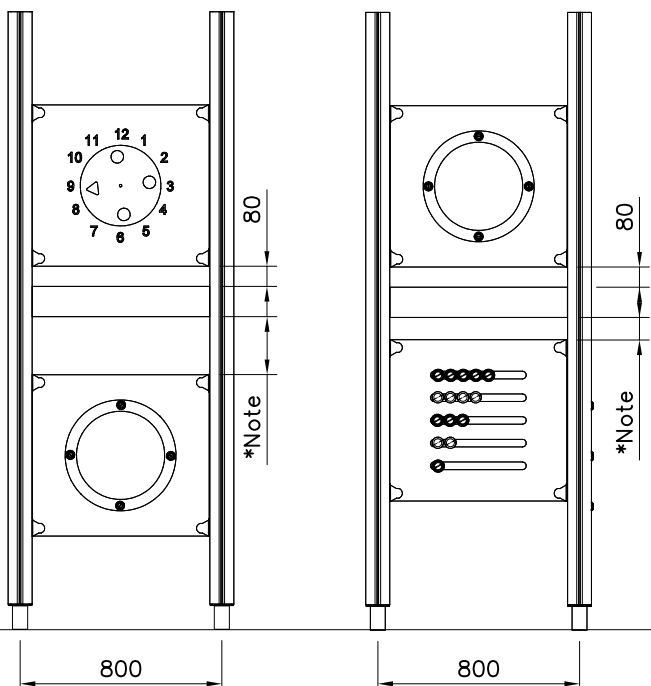
① 903176	PCS	② 909850	PCS
	4		4
		M8x25	
③ 909256	PCS	④ 909633	PCS
	8		4
Ø16/8.4x1.6		M8	
⑤ 980123	PCS		PCS
	4		
Ø7x60			

*Note:

No gaps between:
8–25mm
89–230mm

COLOR OPTIONS

-701	BLUE
-702	YELLOW
-703	LIME
-704	DARK GRAY
-705	LIGHT GRAY
-706	RED
-707	GREEN
-708	FUXIA



GAME WALL OPTIONS

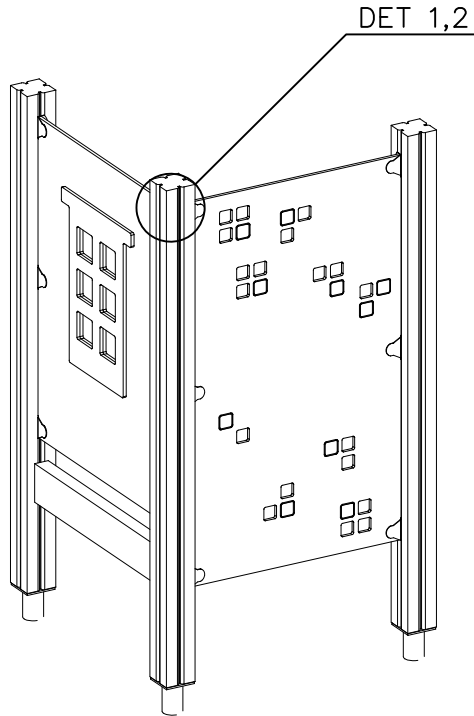
706766	706772	706308	707453
			
640x702	640x702	640x702	640x702
707209	705705	707433	707386
			
640x702	640x702	640x702	640x702
709403	709358	709405	
			
640x702	640x702	420x702	

DET 1



DET 2

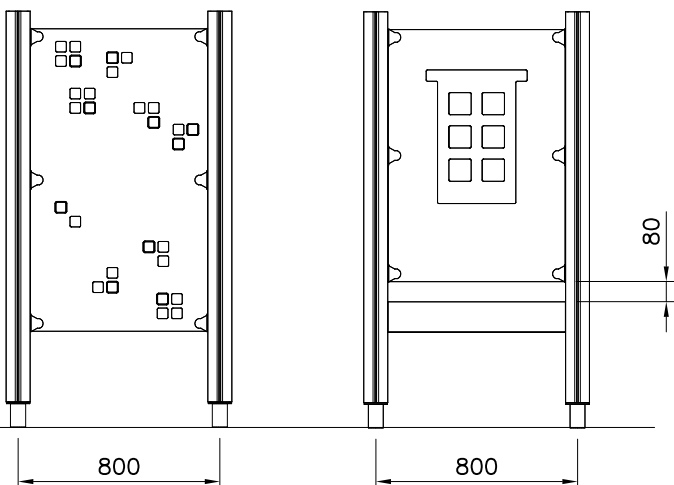




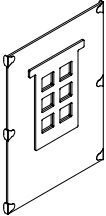
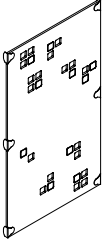
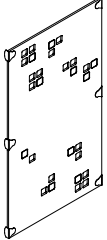
① 903176	PCS	② 909850	PCS
	6		6
		M8x25	
③ 909256	PCS	④ 909633	PCS
	12		6
Ø16/8.4x1.6		M8	
⑤ 980123	PCS		PCS
	6		
Ø7x60			

COLOR OPTIONS

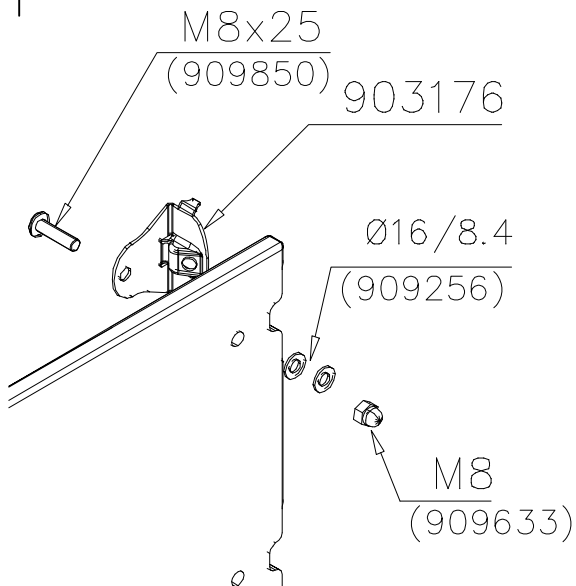
-701	BLUE
-702	YELLOW
-703	LIME
-704	DARK GRAY
-705	LIGHT GRAY
-706	RED
-707	GREEN
-708	FUXIA



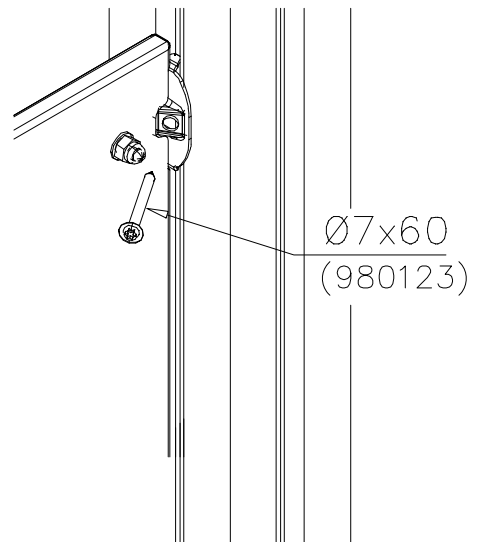
HIGH WALL OPTIONS

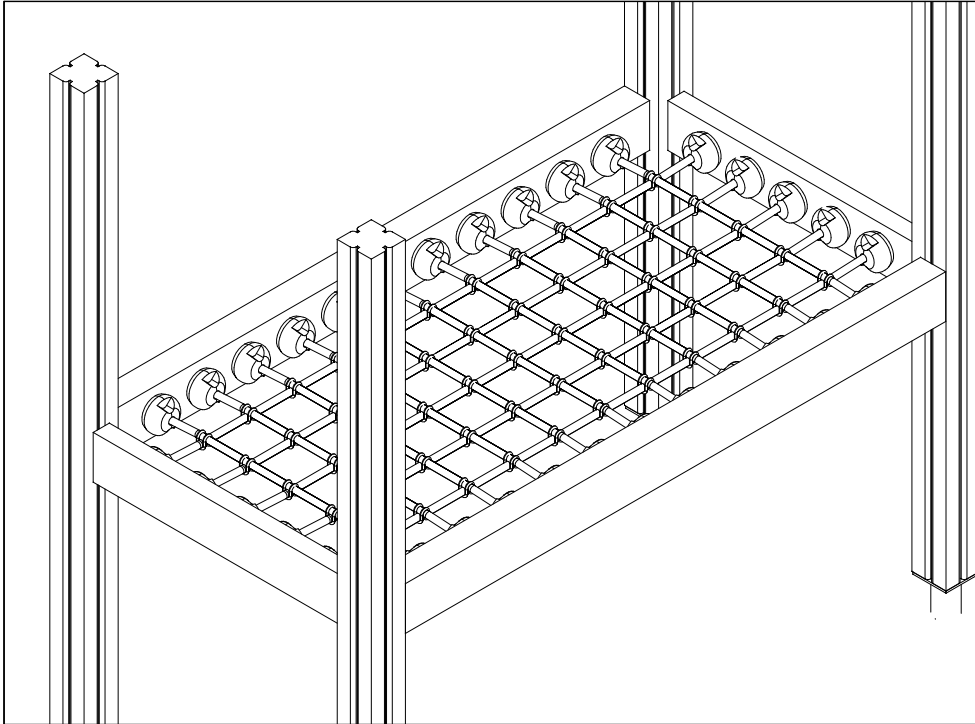
707430	707459	712438	
 <p data-bbox="118 667 258 698">702x1000</p>	 <p data-bbox="466 667 606 698">702x1200</p>	 <p data-bbox="874 667 1015 698">702x1220</p>	

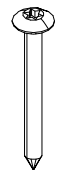

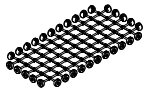
DET 1

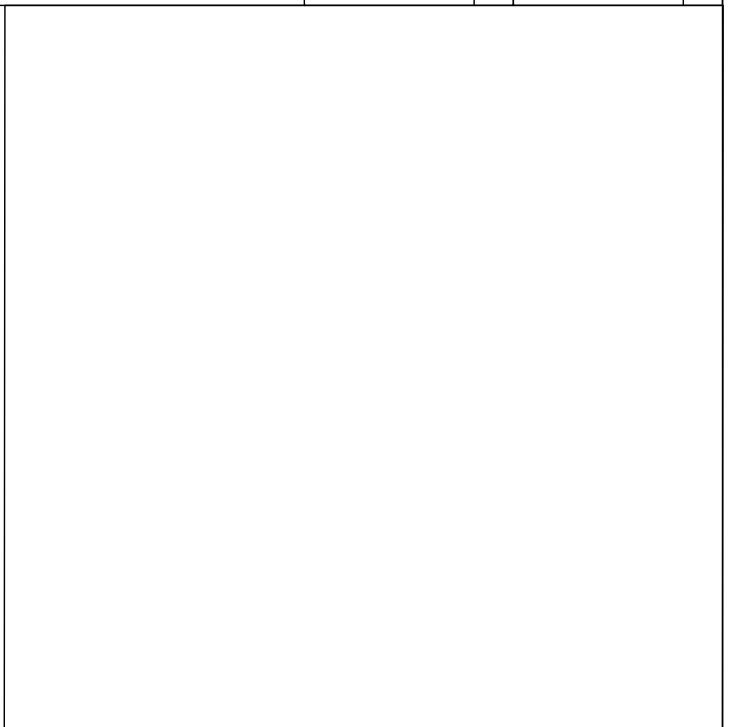
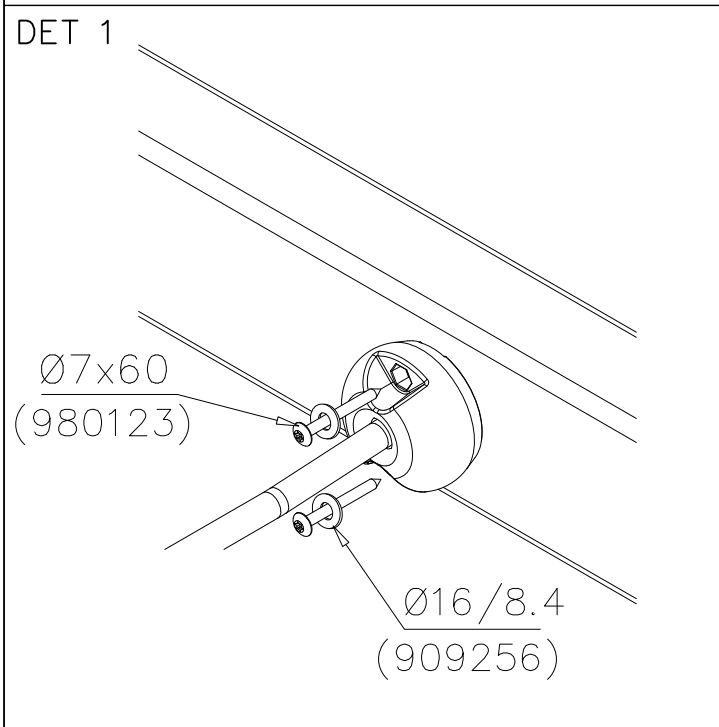
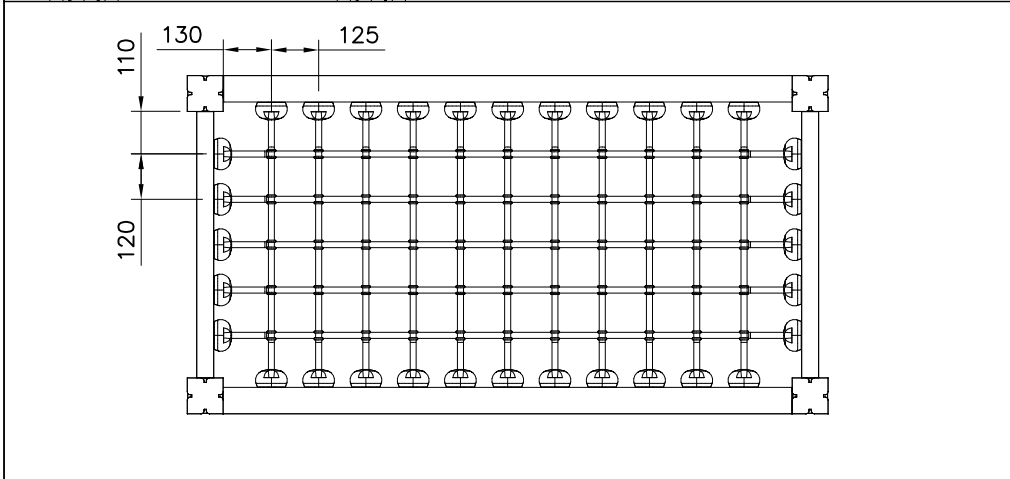


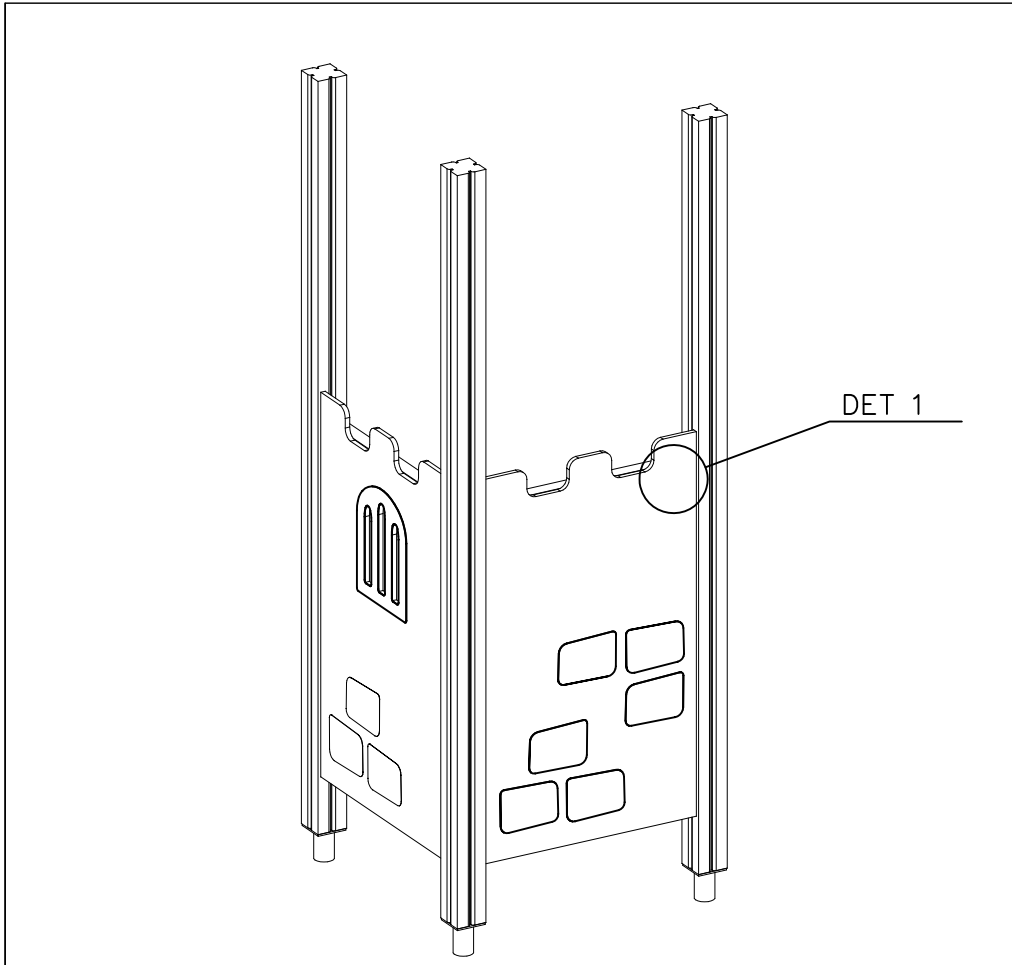
DET 2




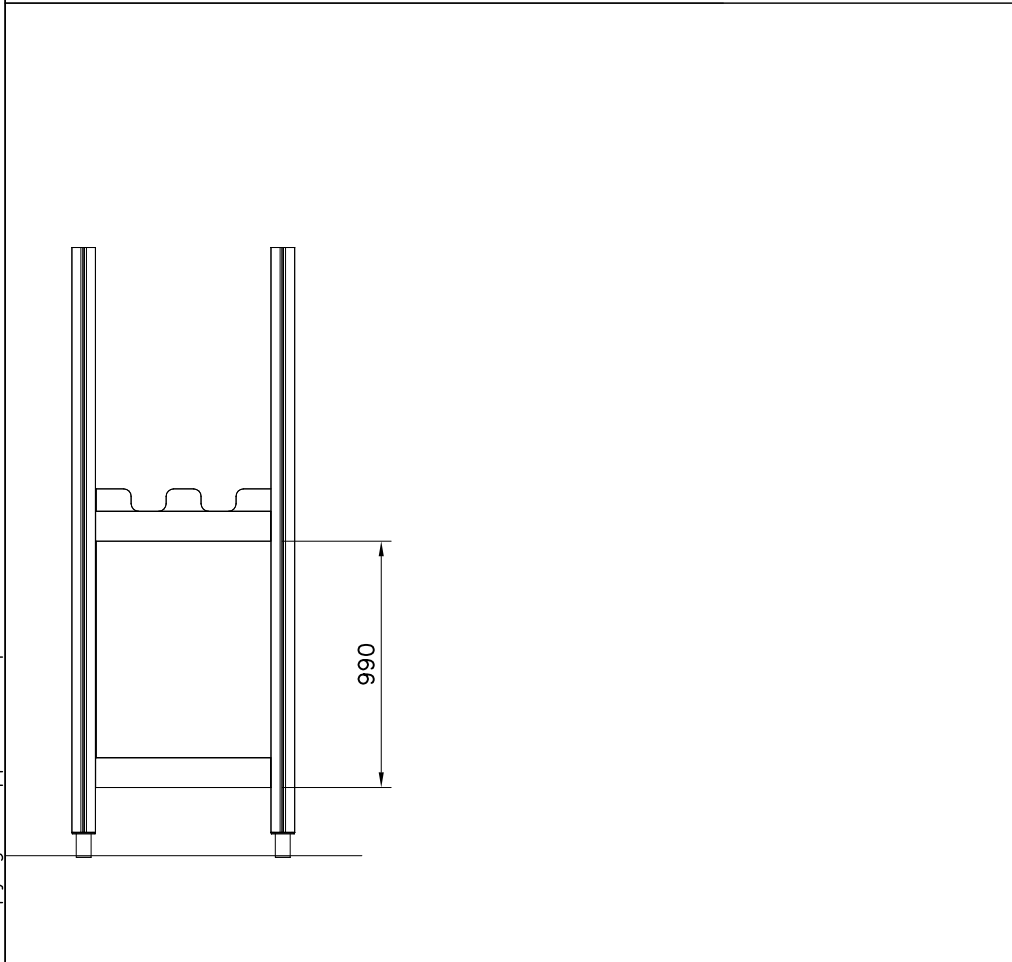


① 980123	PCS	② 909256	PCS
	64		64
Ø7x60		Ø16/8.4	
	PCS		PCS
	PCS	○ 707595	PCS
			
		755x1555	
	PCS		PCS
	PCS		PCS





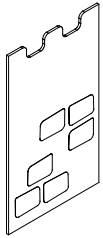
① 980128	PCS		PCS
	6		
Ø7x40			
	PCS		PCS
	PCS		PCS



COLOR OPTIONS	
-605	DARK GRAY
-606	LIGHT GRAY
-607	RED
-608	BLUE
-610	YELLOW
-611	LIME
-609	GREEN
-612	FUXIA

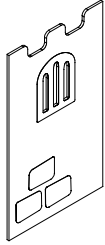
WALL OPTIONS

707462



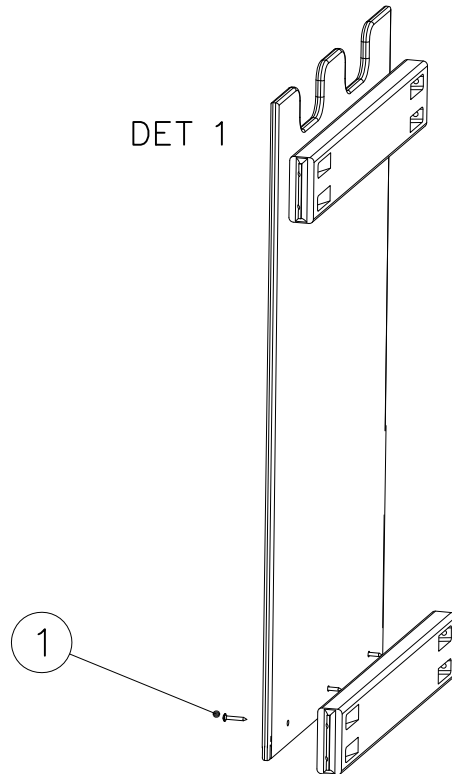
1200x702

707463



1200x702

DET 1





① 900240	PCS	② 900727	PCS
	1		1
Ø8x70		M10x80	
	PCS		PCS
③ 907688	PCS	③ 907701	PCS
	1		1
765		545	
	PCS		PCS
	PCS		PCS
	PCS		PCS
	PCS		PCS

