

1. Tarkista pakkauslistan avulla, että olet saanut tarvitsemasi osat.
2. Valitse leikkivälineelle paikka ottaen huomioon valmistajan suosittelemat **turvaetäisyydet**, ääriasennosta 1 m jokaiseen suuntaan. Tasoita alue. Tee tarvittavat peruskaivannot kuvaohjeiden mukaisesti. Alustan iskunvaimennuskyvyn tulee vastata tuotteen putoamiskorkeutta. Mikäli käytät alustana turvalaattoja, noudata tehdasvalmistajan asennus- ja muita ohjeita.
3. Kokoa mobile ohjeiden mukaan. Jousi/kiinnitysrautaliitos tulee kiinnittää erityisen huolellisesti ja tiukasti.
4. Tarkista, että teline on suorassa. Tarvittaessa tee valu kuvaohjeiden mukaan.
5. **Tee käyttöönottotarkastus ennen leikkivälineen käyttöönottoa pakkauksessa olevan pöytäkirjan mukaan.** Pöytäkirja tulee dokumentoida. Muista, että pääsy leikkikentälle tulee estää, kunnes leikkipaikka on valmis ja turvallinen ja kaikki työkalut on viety pois.

HUOLTO Mobilen pultit ja ruuvit on kiristettävä ajoittain. Ensimmäinen kiristys tulisi tehdä noin 1 – 2 kk:n kuluttua mobilen käyttöönotosta. Jousi suositellaan vaihdettavaksi 2 – 3 vuoden välein. Jos runkoon tulee pintavaurioita, kuten naarmuja tms. käytä korjaamiseen kirkasta polyuretaanilakkaa. Mobile on tarkoitettu korkeintaan 30 kg painavalle lapselle, poikkeuksena kameli 10412, jonka päällä voi istua kaksi 30 kg painavaa lasta.

1. Kontrollera mot följesedeln att du erhållit samtliga komponenter du behöver.
2. Välj lämplig plats för lekplatsutrustningen med hänsyn till att **säkerhetsområdet** är 1 m runt om hela produkten när utrustningen är i sitt yttersta läge. Avjämna ytan. Schakta där så krävs enligt monteringsanvisningen. Underlagets stötdämpningsförmåga ska motsvara produktens fallhöjd. Om falldämpande gummimattor används som underlag, bör tillverkarens monteringsinstruktioner och andra anvisningar följas extra noggrant.
3. Montera mobile-produkten enligt monteringsanvisningen. Fjäder/fästjärnsanslutning bör fästas speciellt omsorgsfullt.
4. Kontrollera att redskapet står rakt. Ev. gjutningar görs enligt monteringsanvisningen.
5. Gör besiktning innan lekredskapet **tas i bruk enligt protokollet som medföljer förpackningen.** Protokollet bör dokumenteras. Glöm inte att tillträde bör hindras tills lekplatsen är färdig och avstädad.

UNDERHÅLL Mobile-produktens bultar och skruvar bör kontrolleras regelbundet. Den första kontrollen bör göras cirka 1 – 2 månader efter att mobile-produkten tagits i bruk. Fjädern bör helst bytas ut med 2 – 3 års intervall. Ytskador på stommen kan repareras med klar polyuretanlack. Mobile-produkten är avsedd för barn som väger högst 30 kg och mobile-produkten 010412 för två barn som väger högst 30 kg.

1. Check with the help of packing list that you have received all parts.
2. Select the site for the playground equipment with due regard to the **safety distance** of 1 metre around the Mobile, while the mobile is in extreme position. Level the ground. Make all excavations in accordance with the detail drawings. The shock absorbency of the base must correspond to the product's fall height. If you use safety surface tiles, comply with the manufacturer's installation and other instructions.
3. Assemble the Mobile units as instructed. Take special care when fixing the spring/steel bracket.
4. Make sure that the equipment is level. If necessary, cast the foundations according to the instructions.
5. **Carry out an acceptance in accordance with the enclosed checklist.** Fill out the form. Please note that no children should be allowed to the playground until it is safely and fully completed, and all the tools have been removed.

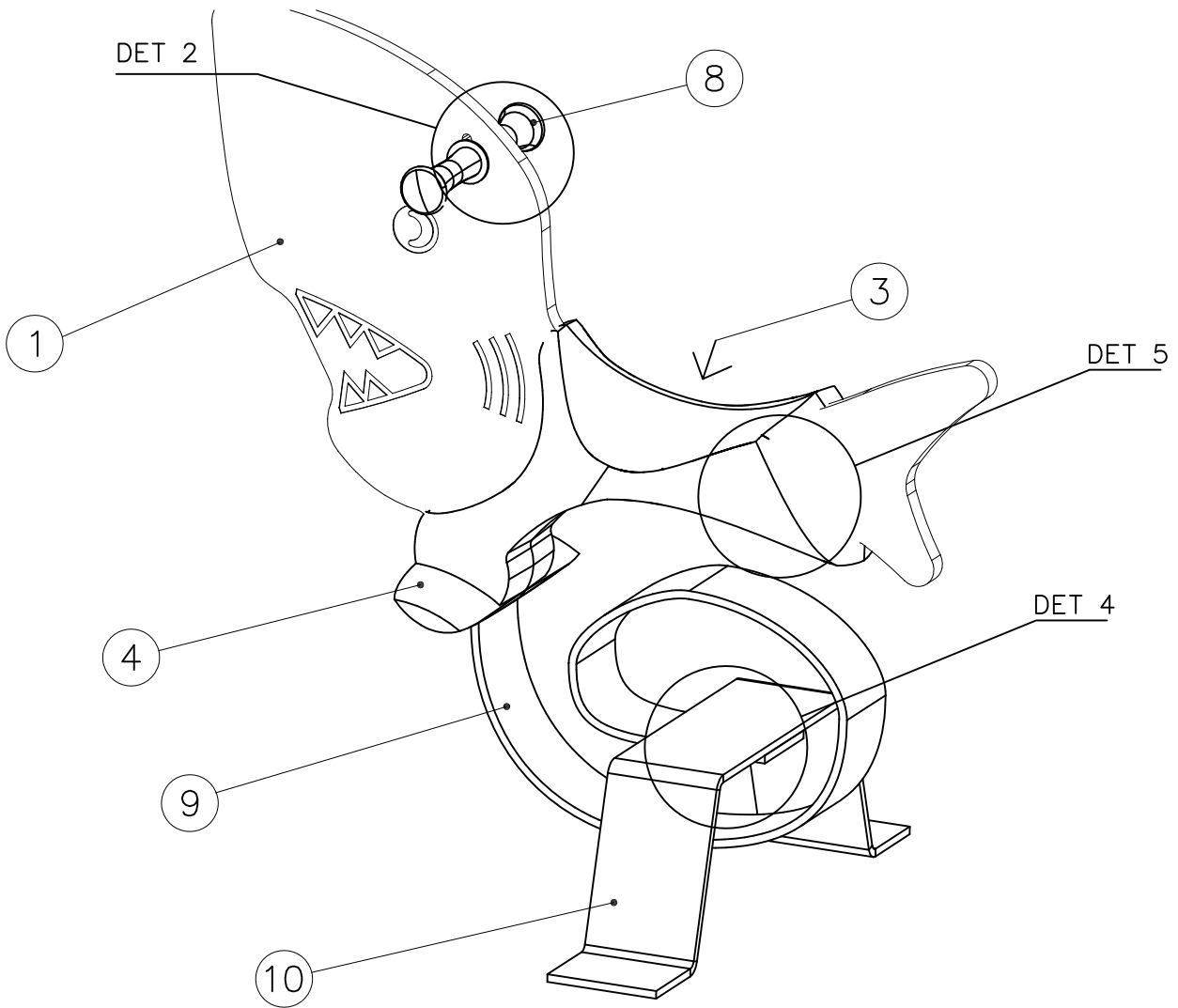
MAINTENANCE The screws of Mobile units must be retightened from time to time. For the first time, this should be done in 1 to 2 months following completion. It is advisable to replace the springs every 2 to 3 years. To repair any surface damage such as scratches, use clear polyurethane lacquer. Mobile units are intended for children weighing no more than 30 kg, Mobile 10412 for two children weighing no more than 30 kg.

1. Prüfen Sie bitte anhand der Verpackungsliste die Vollständigkeit der Lieferung.
2. Wählen Sie einen geeigneten Standort für das Spielgerät so aus, dass die **Sicherheitsabstände** von einem Meter auch in extremster Stellung des Gerätes eingehalten werden können. Planieren Sie den Untergrund. Die erforderlichen Grundausschachtungen sind nach den Detailzeichnungen durchzuführen. Die Aufprallabsorption des Sockels muss der Fallhöhe des Produkts entsprechen. Falls als Untergrund Sicherheitsplatten verwendet werden, sind die Anbauanleitungen und ergänzenden Herstellerhinweise zu beachten.
3. Montieren Sie das Mobile nach der Montageanleitung. Die Feder/Befestigungseisenfuge sollte sehr sorgfältig und fest angebracht werden.
4. Überprüfen Sie den geraden Stand des Mobiles. Wenn nötig, ist die Betonierung nach den Detailzeichnungen durchzuführen.
5. **Führen Sie vor der Ingebrauchnahme der Überdachung eine Ingebrauchnahmeprüfung nach dem Protokoll durch, das der Packung beigelegt ist.** Das Protokoll sollte dokumentiert werden. Sie sollten im eigenen Interessen beachten, daß der Spielplatz nicht benutzt werden kann, bis der Spielplatz fertiggestellt und sicher ist sowie alle Arbeitsgeräte weggeschafft worden sind.

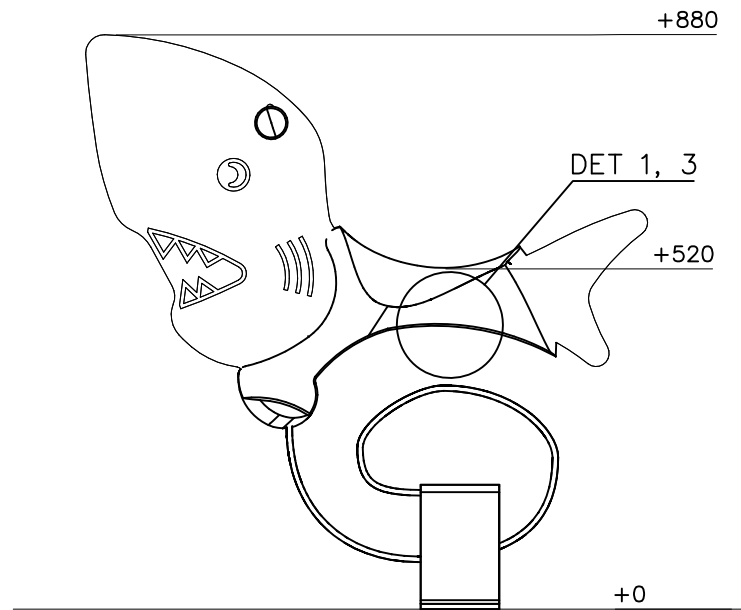
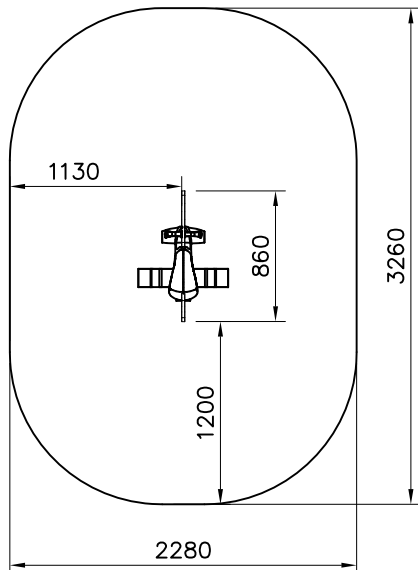
WARTUNG Die Bolzen und Schrauben des Mobiles sind auf alle Fälle von Zeit zur Zeit festzuziehen. Es empfiehlt sich diese Arbeit ertmals etwa 1 – 2 Monate nach der Ingebrauchnahme des Mobiles durchzuführen. Die Feder sollte alle 2 – 3 Jahre ausgewechselt werden. Falls auf dem Gerüst Oberflächenschäden wie Schrammen o.ä. entstehen, benutzen Sie zur Ausbesserung klaren Kunststoff-Firnis. Das Mobile ist für Kinder mit einem Körpergewicht von höchstens 30 kg gedacht, das Mobile 10412 für zwei Kinder mit einem Körpergewicht von höchstens 30 kg.

1. Vérifier la réception: vérifier à l'aide de la notice et de la liste des pièces fournies dans l'emballage, que l'on a toutes les pièces nécessaires.
2. Choisir l'emplacement de l'équipement de jeu: La zone de **sécurité tridimensionnelle devra être** de 1 mètre, de tout point extérieur du Mobile quand le mobile est en position extrême. Egaliser la surface. Creuser les fosses nécessaires conformément aux figures détaillées.
L'absorption des chocs de la base doit correspondre à la hauteur de chute du produit.
Si l'on utilise des plaques de sécurité comme support, suivre les instructions de montage et autres du fabricant.
3. Assembler l'équipement de jeu conformément aux instructions de montage. Les mobiles doivent être fixés à un socle horizontal ferme pour des raisons de sécurité et pour un bon fonctionnement. Tous les boulons et vis doivent être serrés, en particulier les boulons qui fixent la suspension au socle.
4. Effectuer la coulée en suivant les instructions.
5. **Effectuer un contrôle de mise en service conformément à la fiche de réception et de mise en service ci-jointe.** La fiche de réception et de mise en service doit être conservée. Ne pas oublier que l'accès au terrain de jeu doit être interdit jusqu'au moment où il sera terminé et sûr, et où il n'y aura plus d'outils.

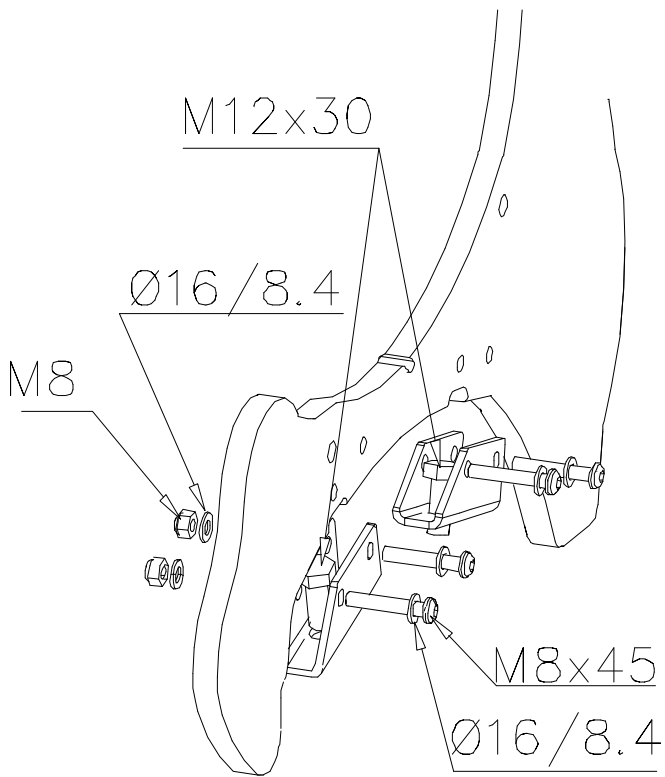
ENTRETIEN Les boulons et vis doivent être vérifiés et éventuellement resserrés au bout de deux ans d'utilisation et tous les six mois par la suite. Il est conseillé de remplacer la suspension tous les deux ou trois ans. Les rayures et autres dommages superficiels doivent être traités avec de la laque polyuréthane transparente. Les mobiles sont destinés à être utilisés par des enfants de 3 à 8 ans, ne pesant pas plus de 30 kilos (10412 est destiné pour deux enfants, ne pas plus de 30 kilos).



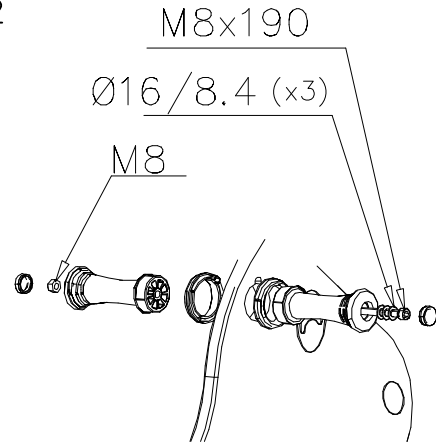
——— EN Impact Area 6.6 m²
 - - - Falling Space 6.6 m²
 Max Falling Height 520 mm



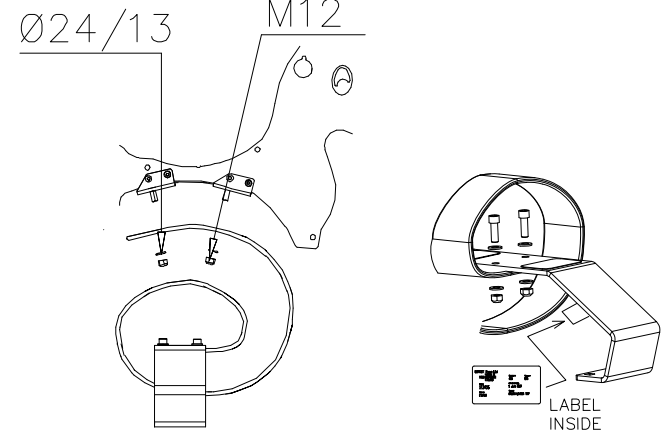
DET 1



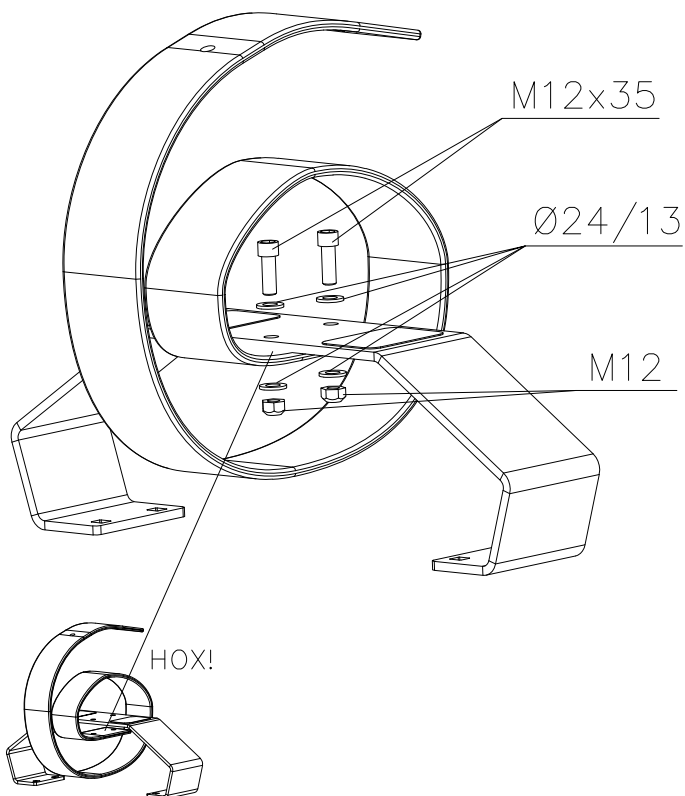
DET 2



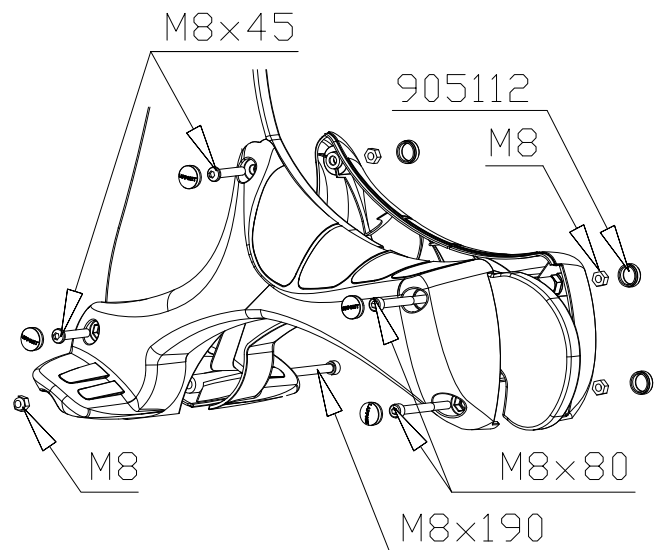
DET 3



DET 4



DET 5



① 701988 (010501)	PCS 1	① 701960 (010502)	PCS 1	① 701991 (010503)	PCS 1	① 702025 (010504)	PCS 1	① 702023 (010505)	PCS 1	① 702024 (010506)	PCS 1
① 702028 (010507)	PCS 1	① 702027 (010508)	PCS 1	① 704435 (010509)	PCS 1	① 704436 (010510)	PCS 1	① 704437 (010511)	PCS 1	① 706329 (010512)	PCS 1
① 706331 (010513)	PCS 1	① 707751 (010514)	PCS 1	① 707571 (010516)	PCS 1	① 710192 (Q41143)	PCS 1				

707014



② 901899	PCS 6	③ 902095	PCS 1	④ 902133	PCS 1	⑤ 902211	PCS 2	⑥ 902303	PCS 2	⑦ 903149	PCS 2
M8x45		RIGHT		LEFT						M12x30	
⑧ 905023	PCS 2	⑨ 905032	PCS 1	⑩ 905106	PCS 1	⑪ 905112	PCS 10	⑫ 906511	PCS 4	⑬ 909146	PCS 2
		8,5x90		590x190x120		Ø22		M12		M12x35	
⑭ 909195	PCS 2	⑮ 909340	PCS 2	⑯ 980150	PCS 10	⑰ 980151	PCS 11	⑱ 980154	PCS 6		PCS
M8x190		M8x80		M8		Ø16/8.4		Ø24/13			

⑲ 702286	PCS 1
90x50	

LAPPSET Group Ltd
 XXXXXX
 XXXXXX
 XXXXXX
 XXXXXX
 XXXXXX
 XXXXXX



Tuotekyltti tulee tuotteen mukana yhdellä seuraavista tavoista:

1) Metallinen tuotekyltti ja kiinnitysruuvit

- Kiinnitä tuotekyltti ruuveilla tolppaan noin 2 metrin korkeuteen kuvan 1 mukaisesti.

2) Tuotekylttitarra

- Puhdista maalattu metalli- tai vaneripinta pölystä ja kosteudesta. Liimaa tarra kuvan 2 mukaisesti.
- Huom. Älä kiinnitä tarraa karheapintaiseen laminaattiin tai maalattuun puuhun.

Vår produktmärkning levereras på ett av följande sätt:

1) Produktskylt i metall

- Fäst skylten med de medföljande skruvarna

2) Självhäftande produktetikett

- Rengör den pulverlackerade metallytan eller laminatyten så att den blir fri från smuts och fukt. Fäst etiketten enligt fig. 2.
- Obs! Fäst ej etiketten på detaljer med skrovlig yta eller på målat trä.

Product label is delivered by one of following ways:

1) Metal product label and screws

- Fasten the label with screws.

2) Label sticker

- Clean the painted metal or plywood surface from dirt and moisture. Fasten the sticker as shown in the figure 2.
- Note. Do not attach the sticker to rough surfaced laminate or painted wood.

La plaque d'informations produit est livrée sous l'une de ces 3 formes :

1) Plaque métallique et vis

- Fixez la plaque à l'aide des vis.

2) Etiquette autocollante

- Avant de coller l'étiquette, nettoyez le composant métallique peint ou la plaque de contreplaqué, de toute saleté. La surface doit être sèche (voir image 2).
- Attention, ne pas coller l'étiquette sur une surface lamellé-collée irrégulière ou sur du bois peint.

Die Auslieferung des Produktaufklebers erfolgt auf eine dieser Arten:

1) Produkt-Schild aus Metall incl. Schrauben

- Die Befestigung des Schildes erfolgt mittels der Schrauben.

2) Aufkleber

- Entfernen Sie zunächst Schmutz und Feuchtigkeit vom lackierten Metall bzw. von der Holzoberfläche und bringen Sie den Aufkleber wie im Bild oben rechts beschrieben auf den gesäuberten Untergrund auf.
- Beachten Sie: Bringen Sie den Aufkleber nicht auf raues laminiertes oder lackiertes Holz an.