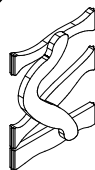
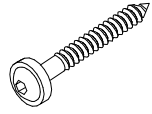
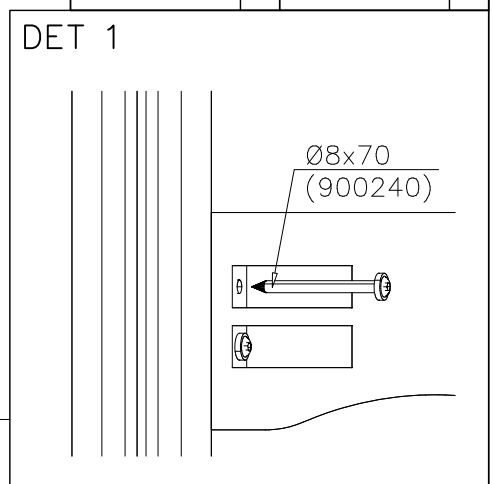
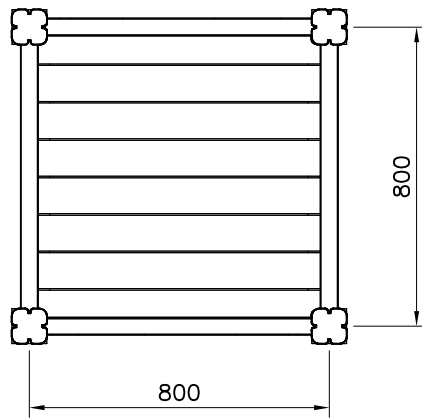
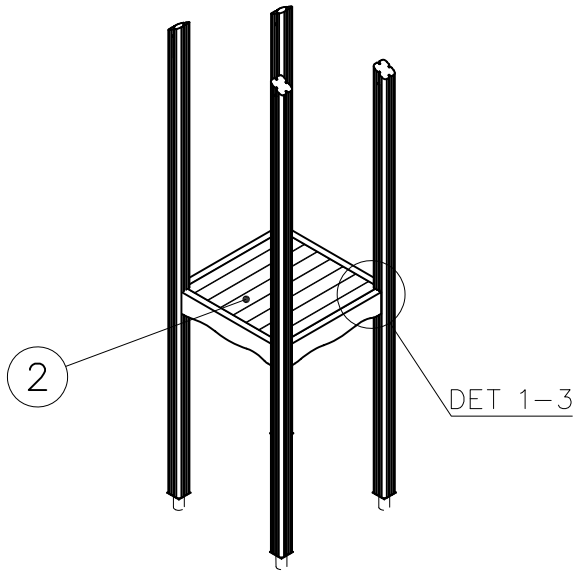


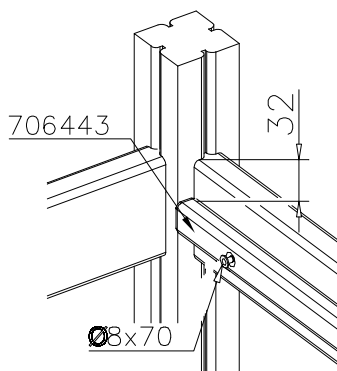
|   |     |   |     |
|---|-----|---|-----|
| ① 705215  | PCS | ② 900240  | PCS |
|  | 1   |  | 8   |
|   |     | Ø8x70   |     |
|   | PCS |   | PCS |
|   |     |   |     |
|   | PCS |   | PCS |
|   |     |   |     |
|   | PCS |   | PCS |
|   |     |   |     |
|   | PCS |   | PCS |
|   |     |   |     |
|   | PCS |   | PCS |
|   |     |   |     |



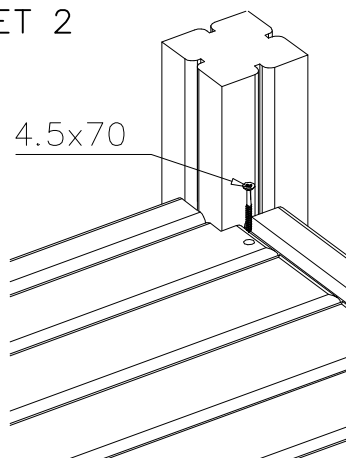


|           |     |            |     |
|-----------|-----|------------|-----|
| ① 706443  | PCS | ② 705257   | PCS |
|           | 2   |            | 1   |
| 32x45x702 |     | 32x750x750 |     |
| ③ 900240  | PCS | ④ 980101   | PCS |
|           | 6   |            | 8   |
| Ø8x70     |     | Ø4.5x70    |     |
|           | PCS |            | PCS |
|           |     |            |     |
|           | PCS |            | PCS |
|           |     |            |     |

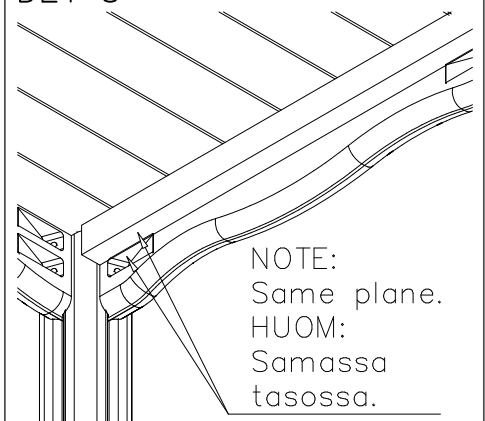
DET 1

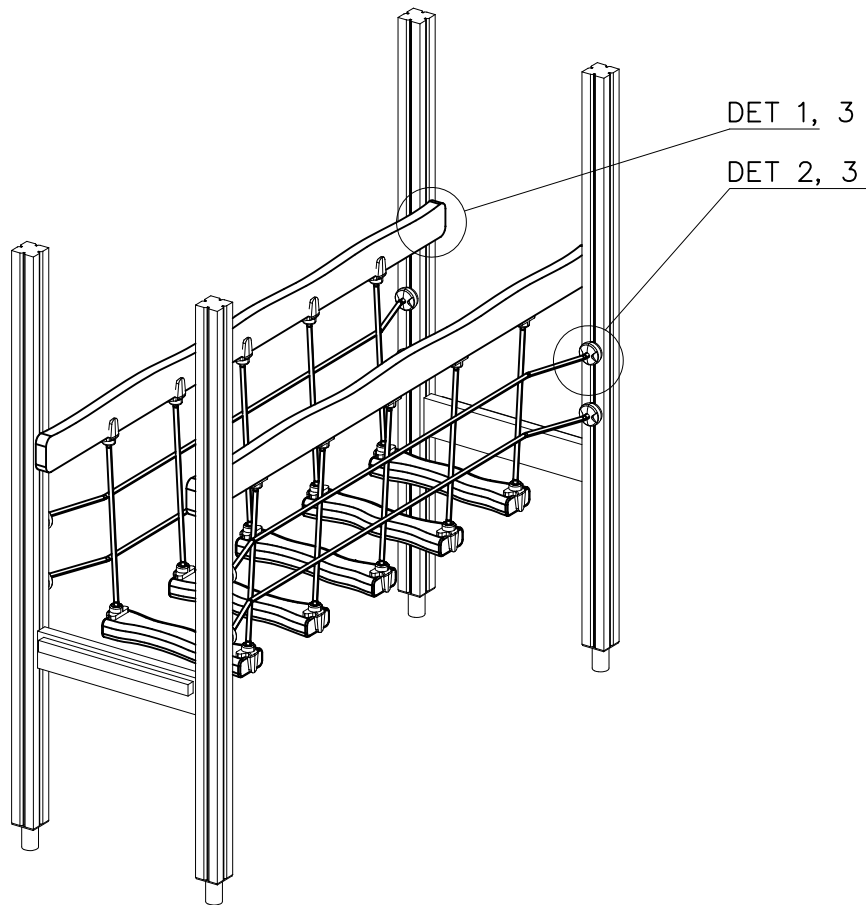


DET 2

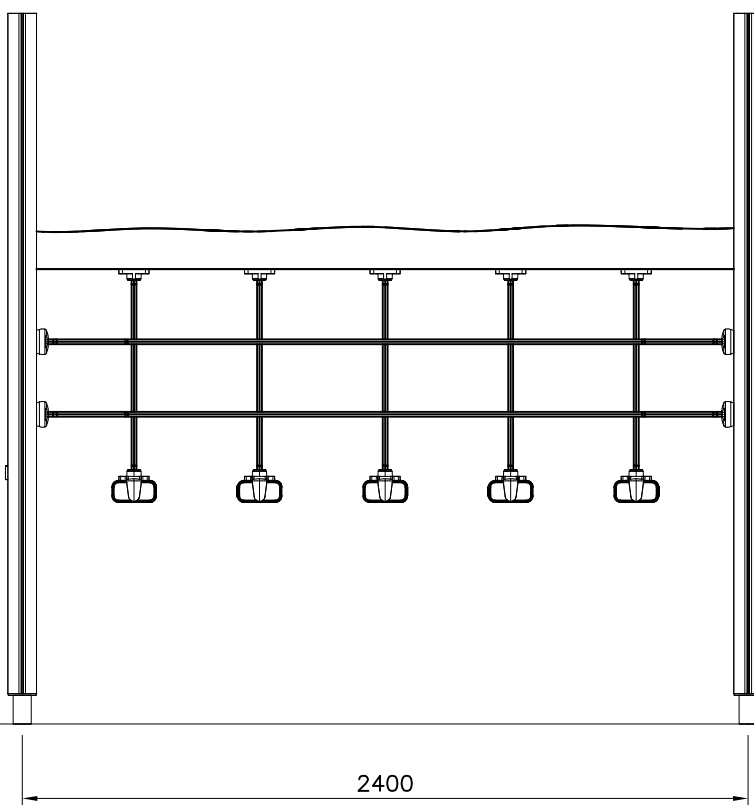
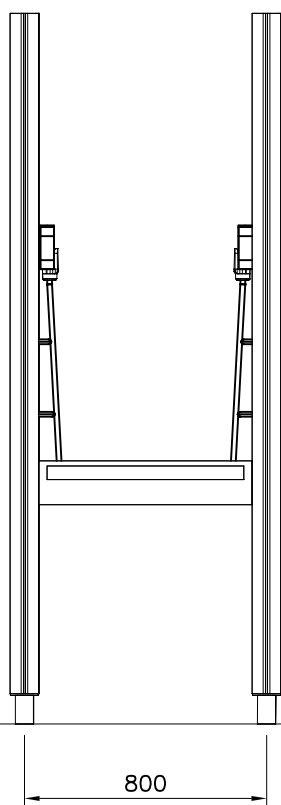


DET 3

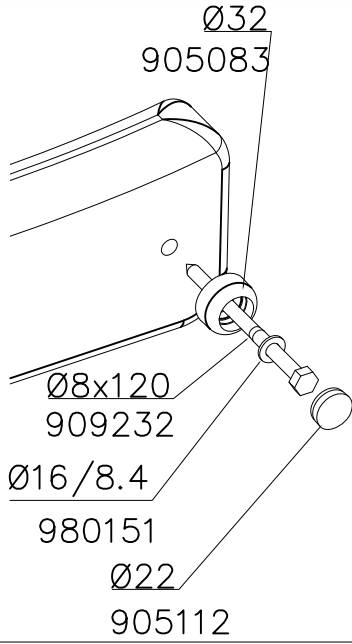




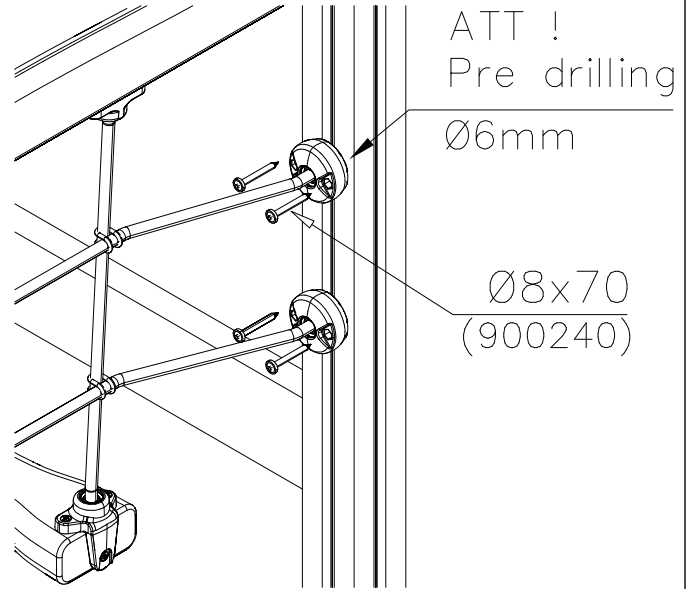
|          |     |          |     |
|----------|-----|----------|-----|
| ① 705248 | PCS | ② 905083 | PCS |
|          | 1   |          | 4   |
|          |     | Ø32      |     |
| ③ 905112 | PCS | ④ 909232 | PCS |
|          | 4   |          | 4   |
| Ø22      |     | Ø8x120   |     |
| ⑤ 980151 | PCS | ⑥ 900240 | PCS |
|          | 4   |          | 16  |
| Ø16/8.4  |     | Ø8x70    |     |
|          | PCS |          | PCS |



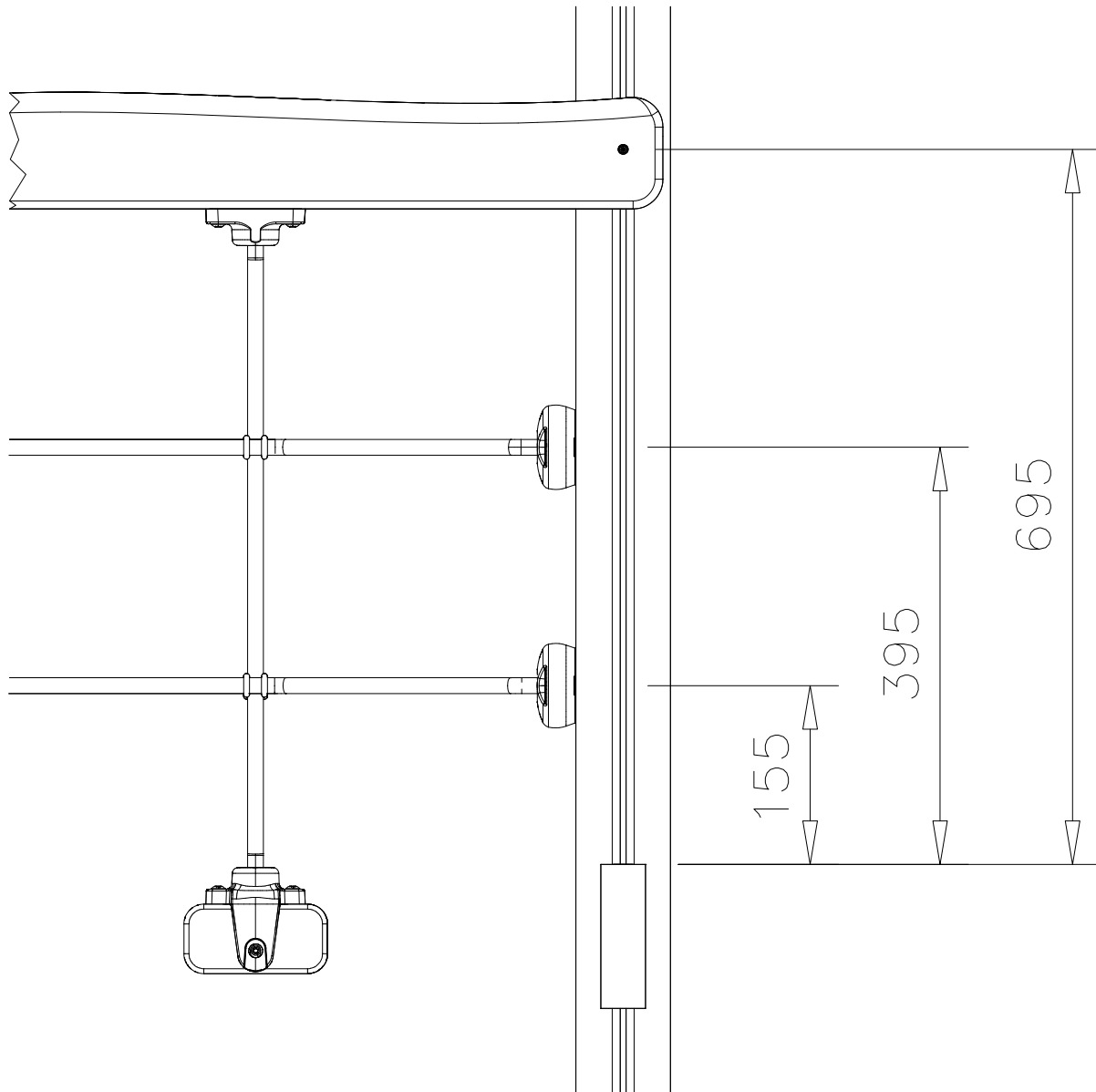
DET 1

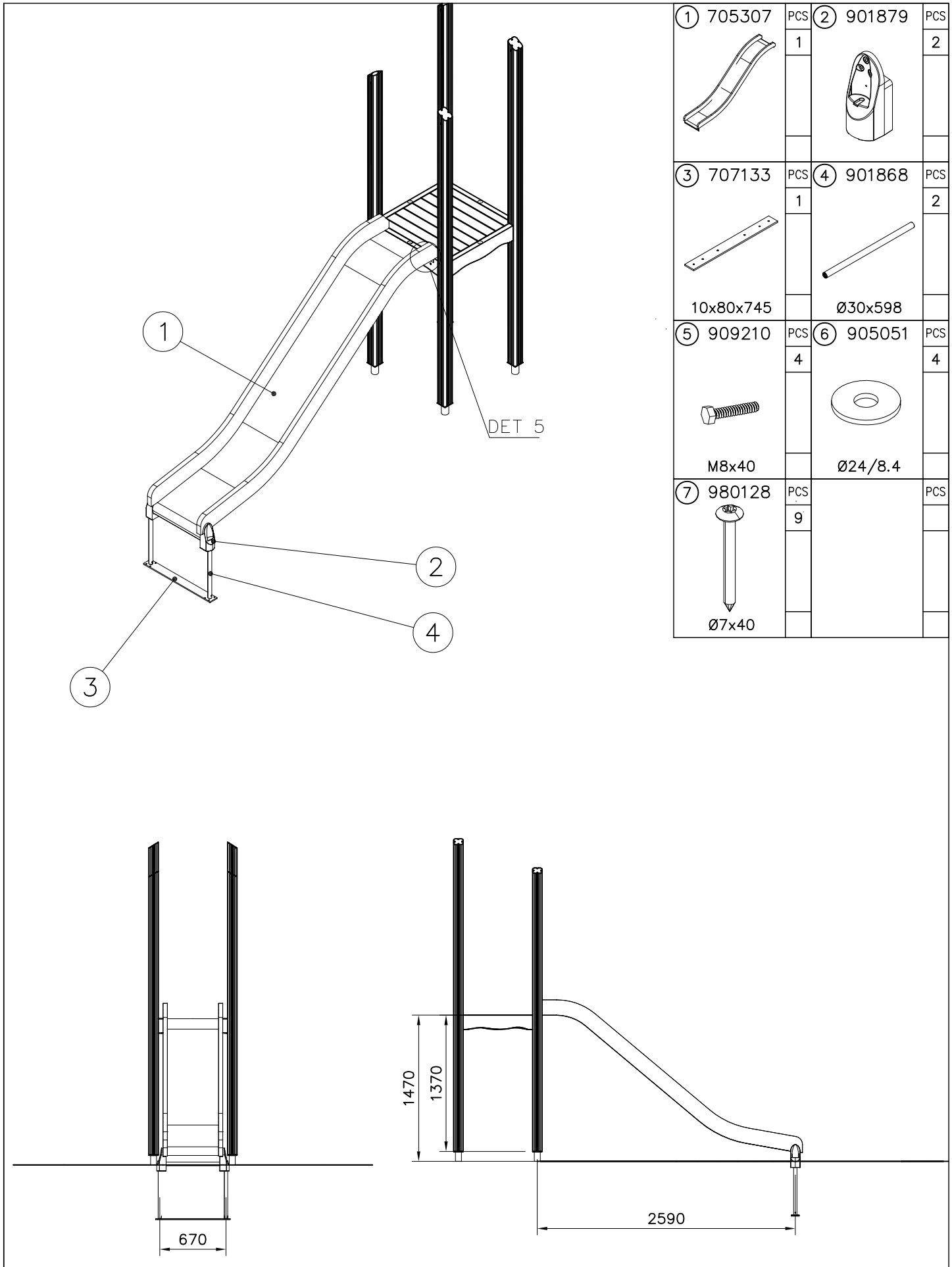


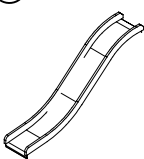
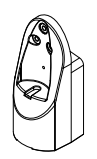
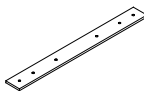
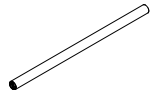



DET 2



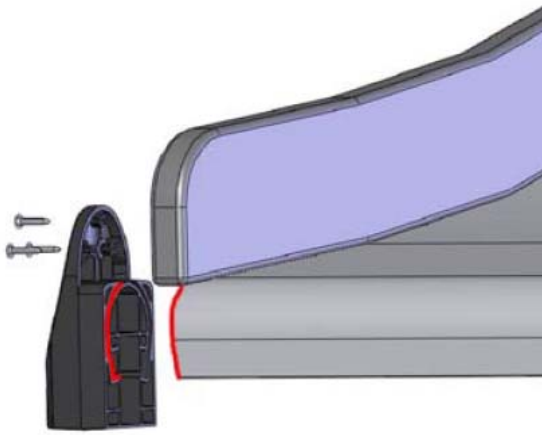
DET 3



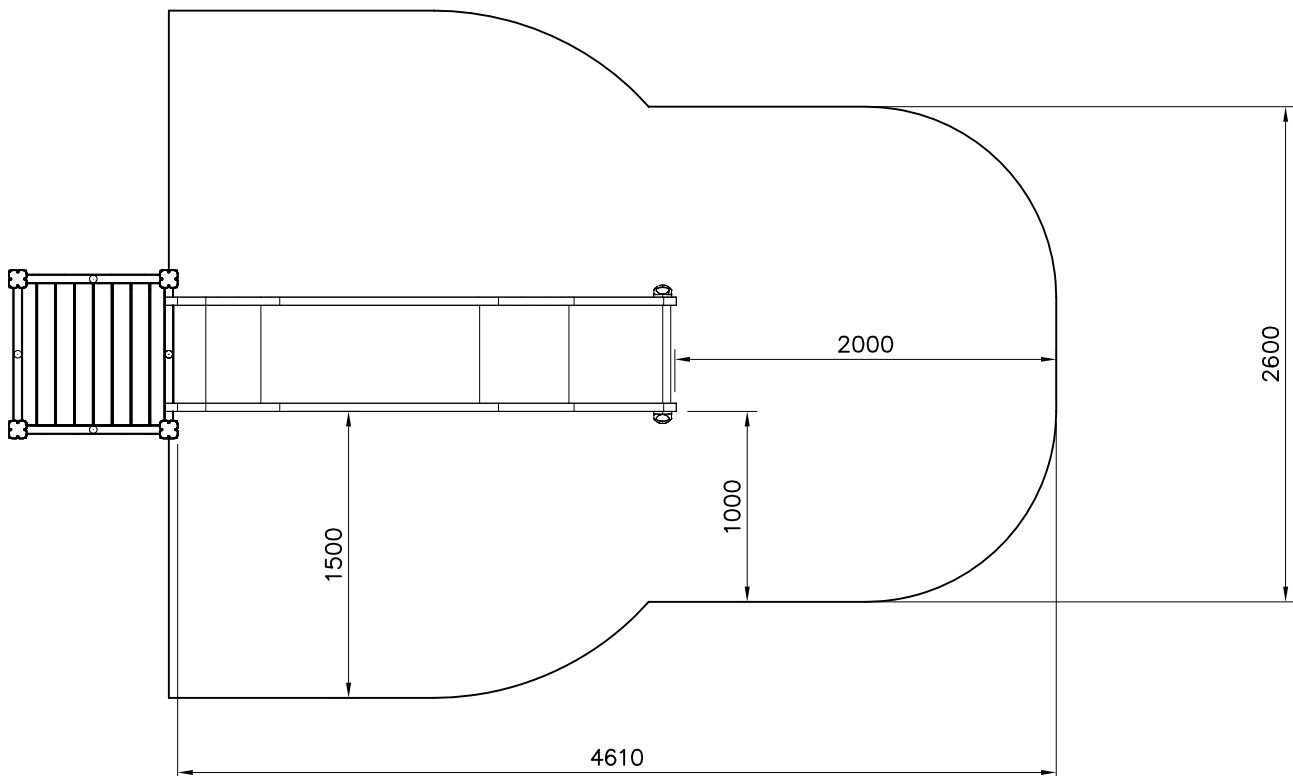
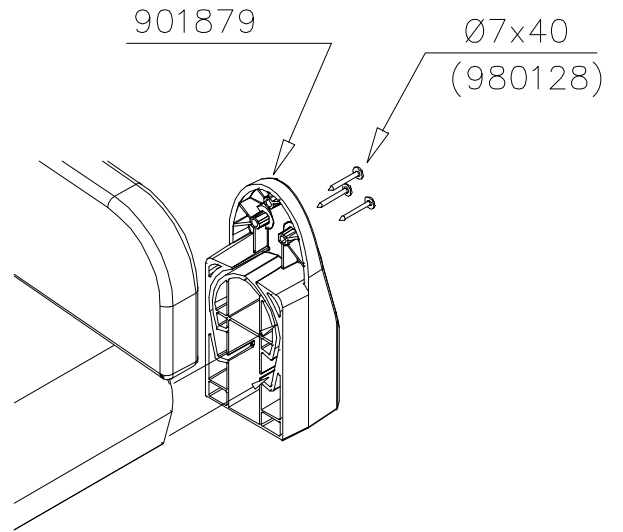


|   |     |   |     |
|---|-----|---|-----|
| ① 705307  | PCS | ② 901879  | PCS |
|    | 1   |  | 2   |
| ③ 707133  | PCS | ④ 901868  | PCS |
|    | 1   |  | 2   |
| 10x80x745   |     | Ø30x598   |     |
| ⑤ 909210  | PCS | ⑥ 905051  | PCS |
|    | 4   |  | 4   |
| M8x40   |     | Ø24/8.4   |     |
| ⑦ 980128  | PCS |   | PCS |
|  | 9   |   |     |
| Ø7x40   |     |   |     |

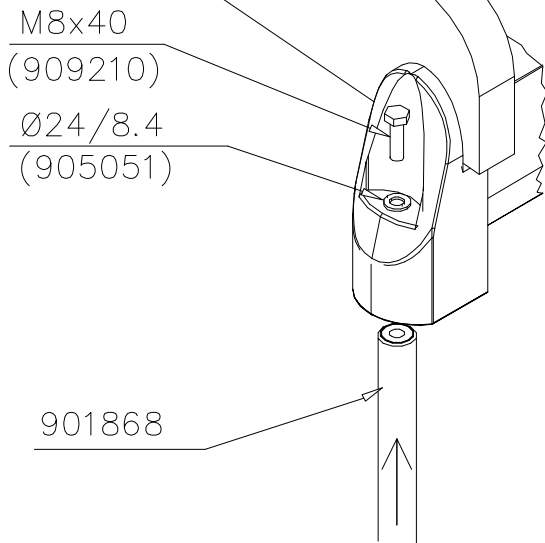
DET 2



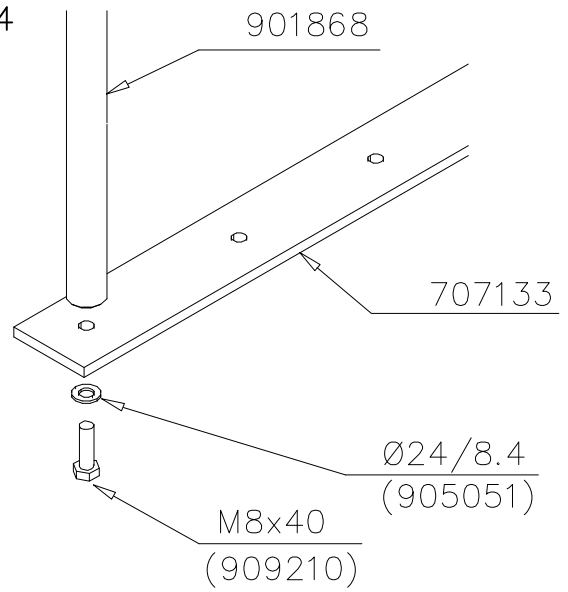
Insert sheet metal IN to the plastic cover.



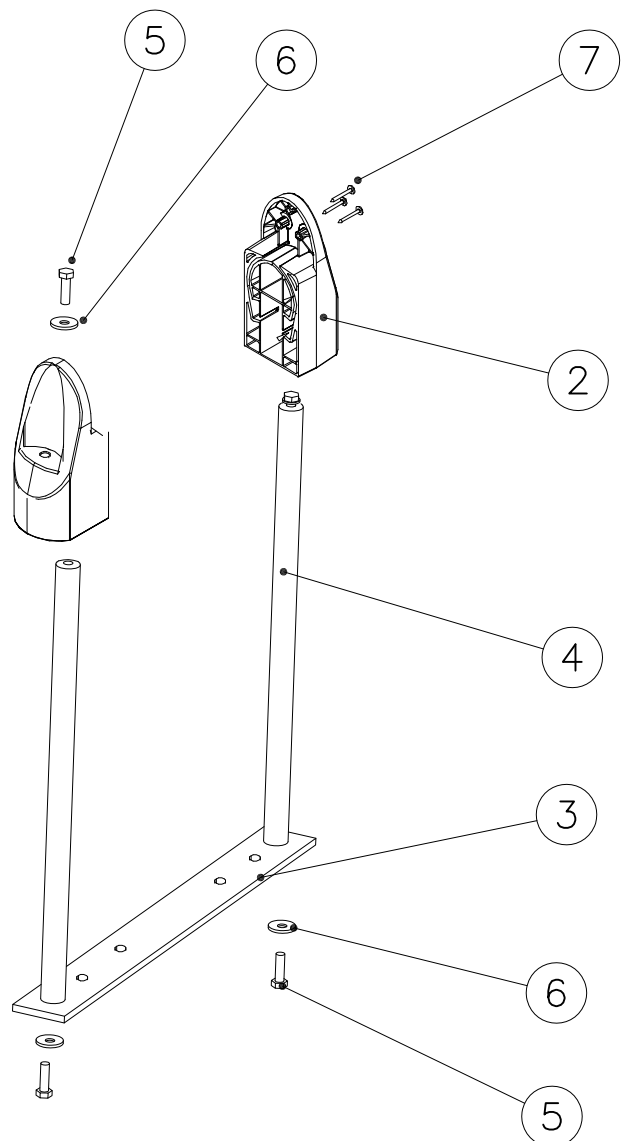
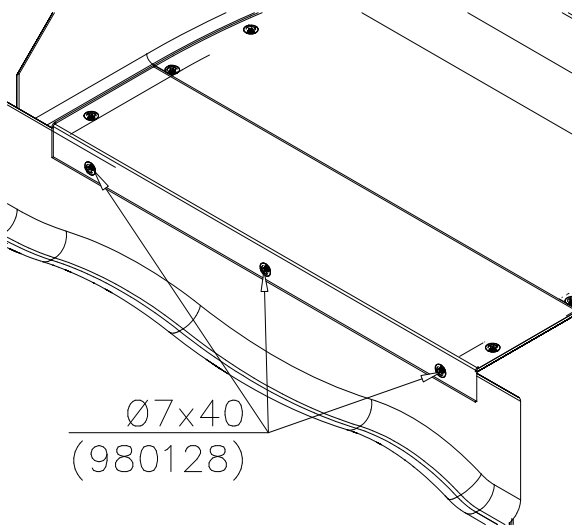
DET 3

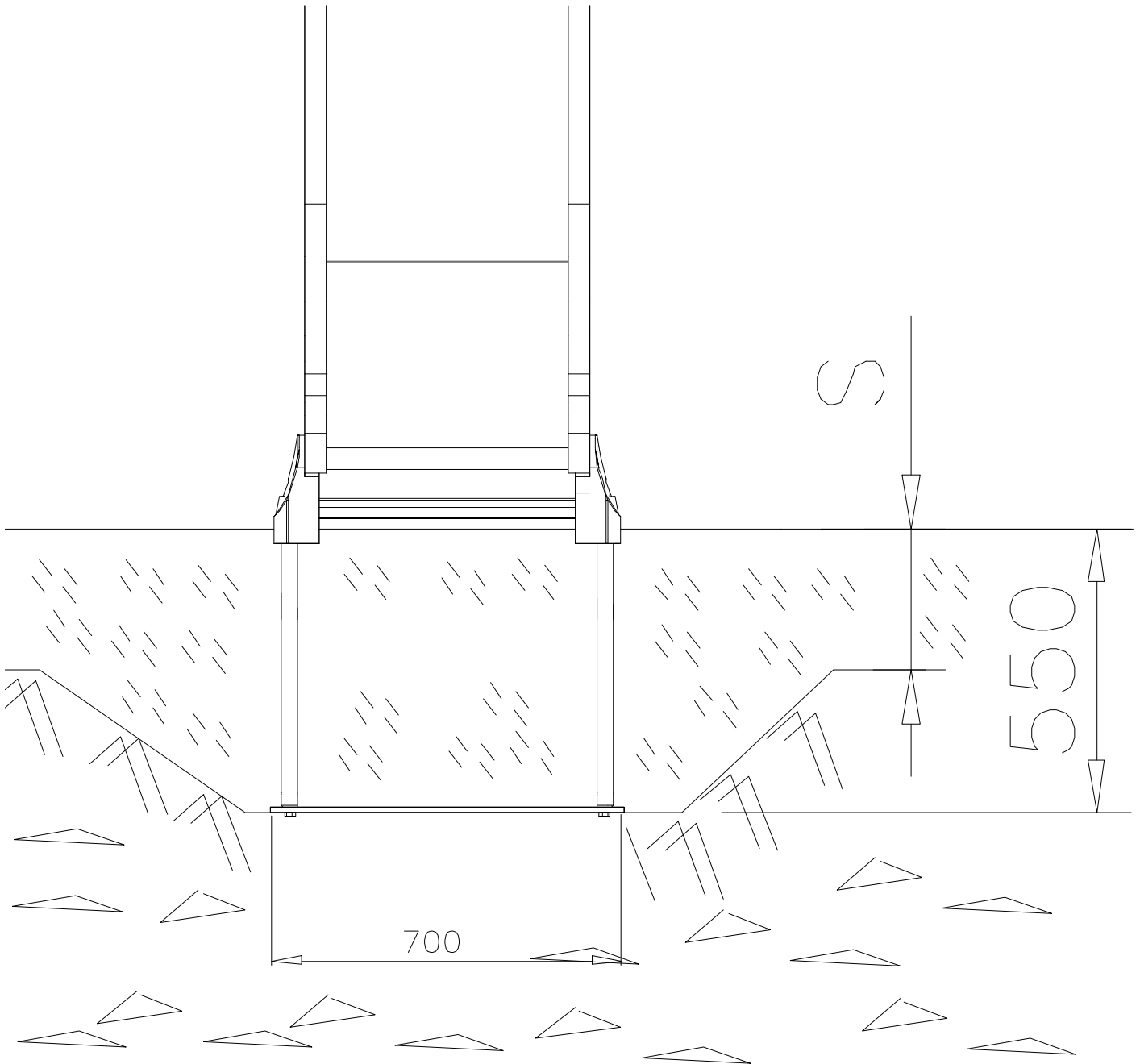


DET 4

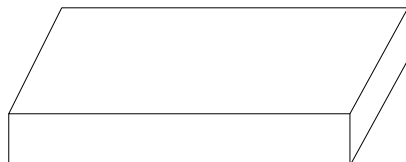
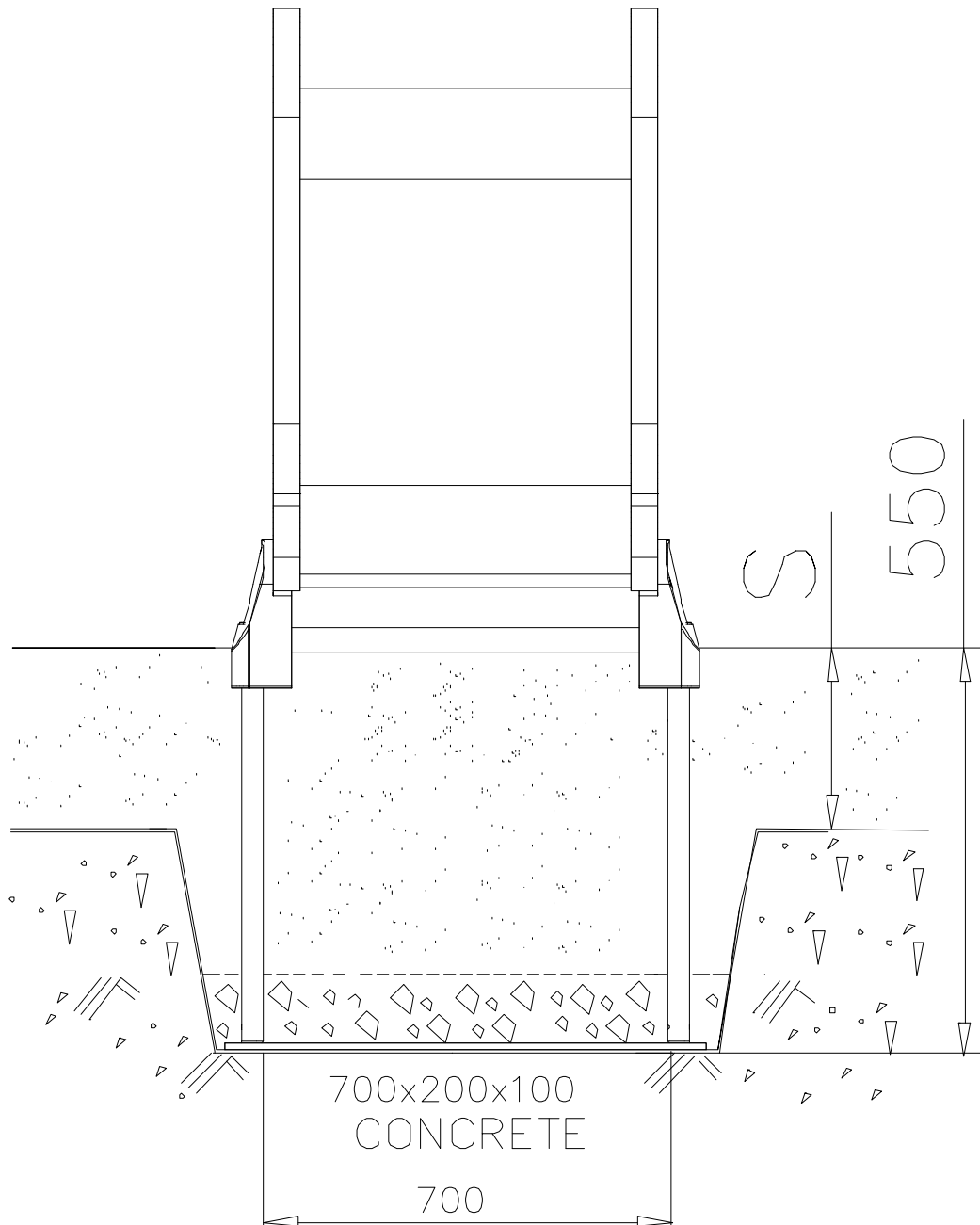


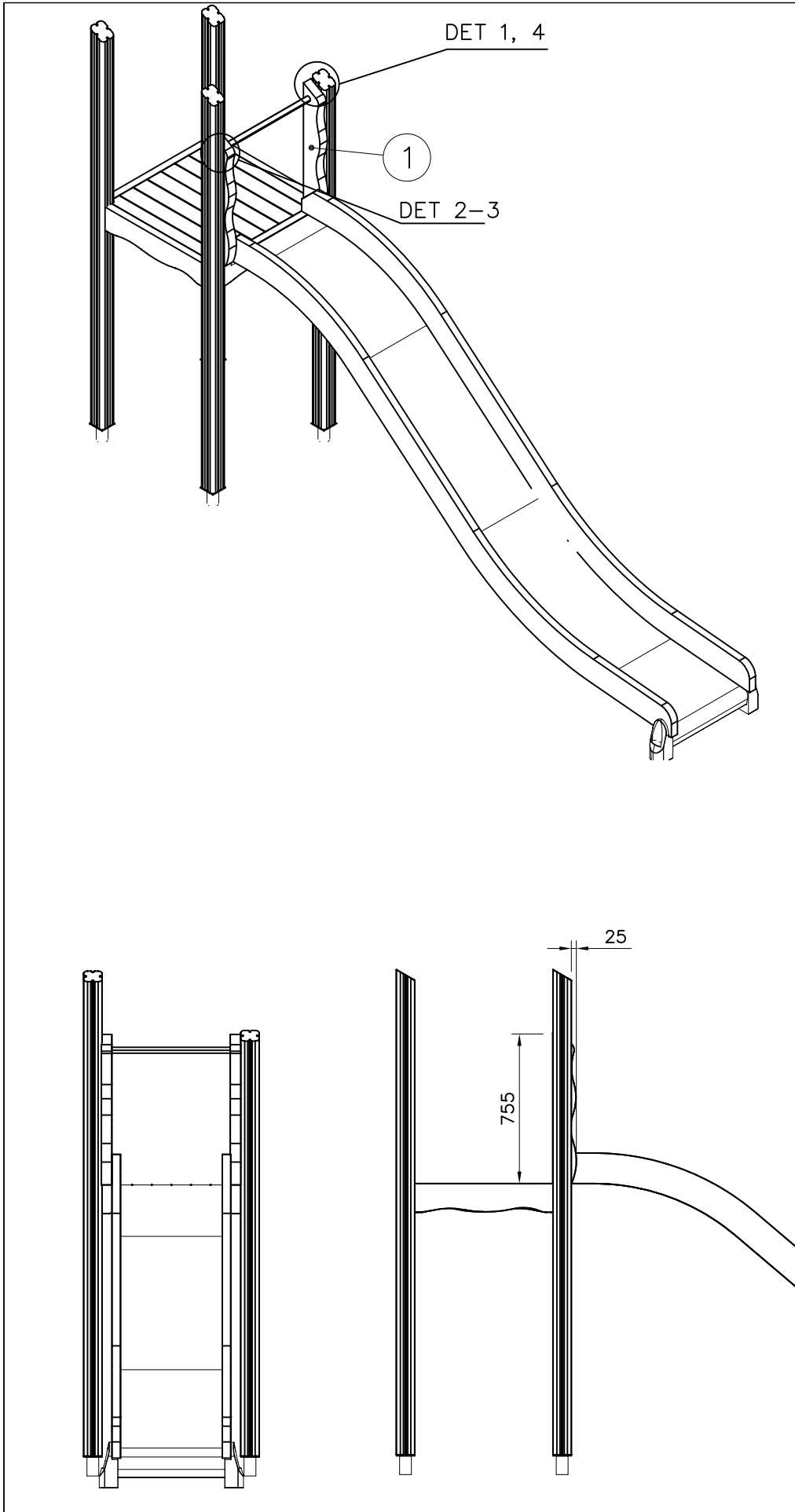
DET 5











|            |     |          |     |
|------------|-----|----------|-----|
| ① 705245   | PCS | ② 980104 | PCS |
|            | 2   |          | 12  |
| 53x119x754 |     | Ø5x90    |     |
| ③ 901868   | PCS | ④ 909867 | PCS |
|            | 1   |          | 2   |
| Ø34x598    |     | M8x70    |     |
| ⑤ 999561   | PCS |          | PCS |
|            | 1   |          |     |
| 10 g       |     |          |     |
|            | PCS |          | PCS |
|            |     |          |     |
|            | PCS |          | PCS |
|            |     |          |     |
|            | PCS |          | PCS |
|            |     |          |     |
|            | PCS |          | PCS |
|            |     |          |     |
|            | PCS |          | PCS |
|            |     |          |     |

## DET 1

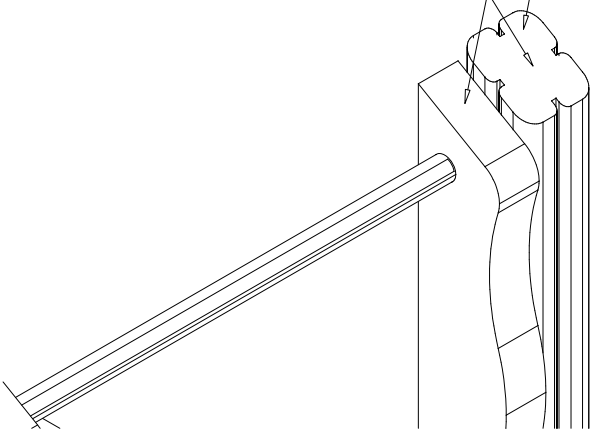
## NOTE:

Chamfers of the pole and narrower must be mounted in the same direction.

## HUOM:

Tolpan ja kaventajan viisteet täytyy asentaa saman suuntaan.

705221

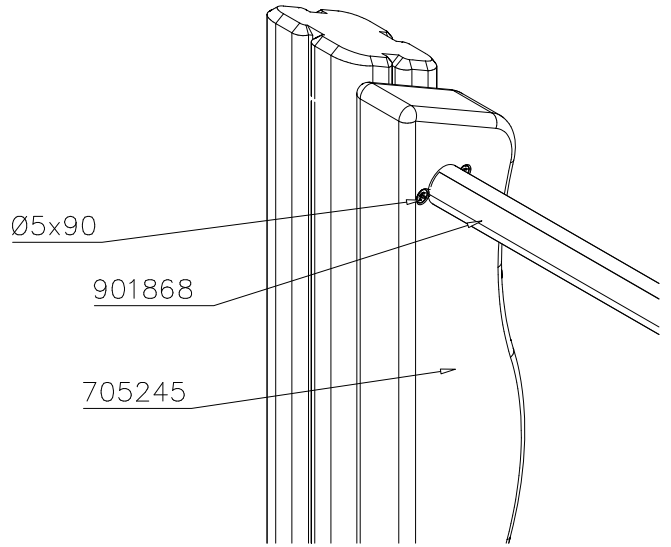


## DET 2

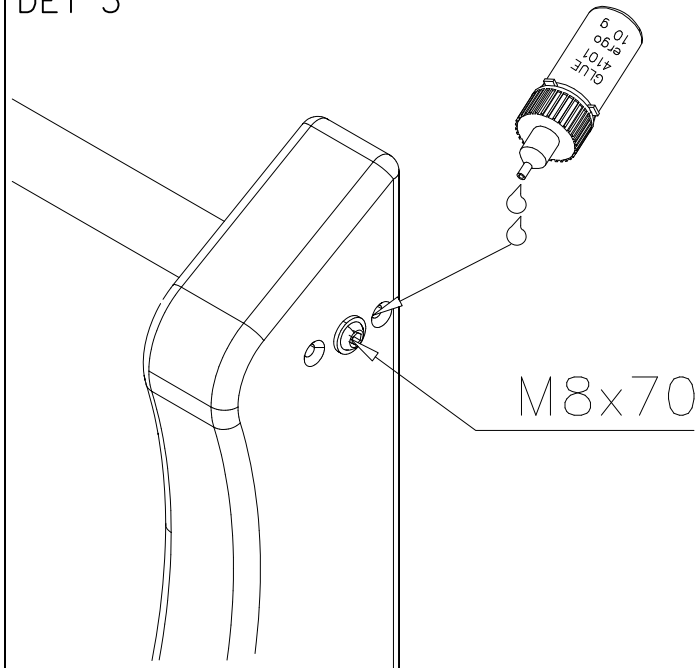
Ø5x90

901868

705245



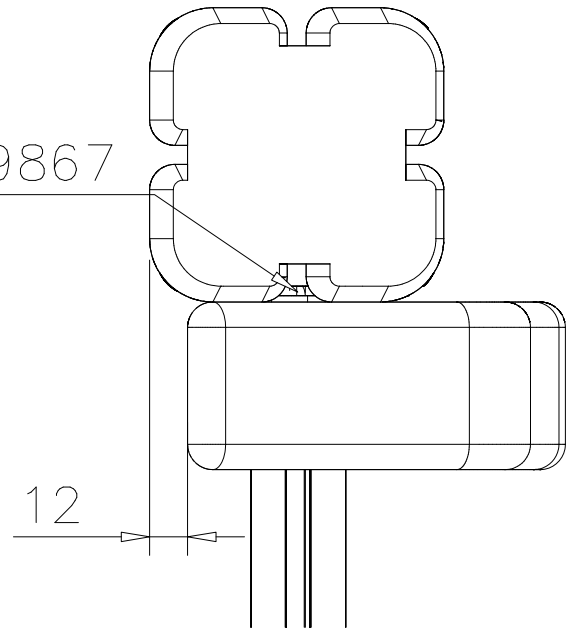
## DET 3

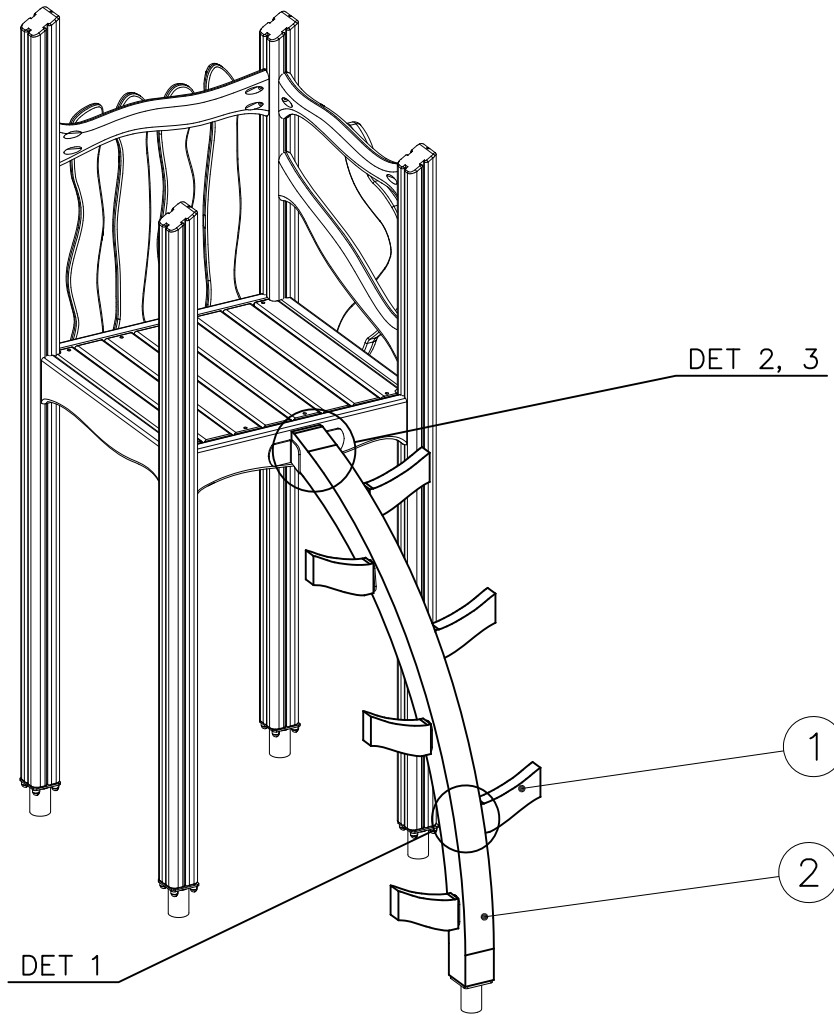


## DET 4

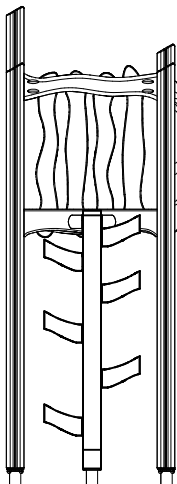
909867

12

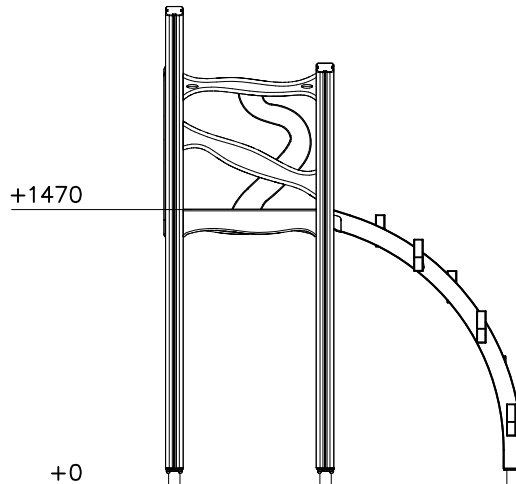




|            |     |          |     |
|------------|-----|----------|-----|
| ① 705643   | PCS | ② 705644 | PCS |
|            | 6   |          | 1   |
| ③ 902439   | PCS | ④ 902474 | PCS |
|            | 1   |          | 1   |
| ⑤ 905103   | PCS | ⑥ 909256 | PCS |
|            | 12  |          | 12  |
| PT-28/32-H |     | Ø16/8.4  |     |
| ⑦ 980161   | PCS | ⑧ 980165 | PCS |
|            | 12  |          | 12  |
| M10        |     | Ø24/13   |     |
| ⑨ 980128   | PCS |          | PCS |
|            | 12  |          |     |
| Ø7x40      |     |          |     |



400

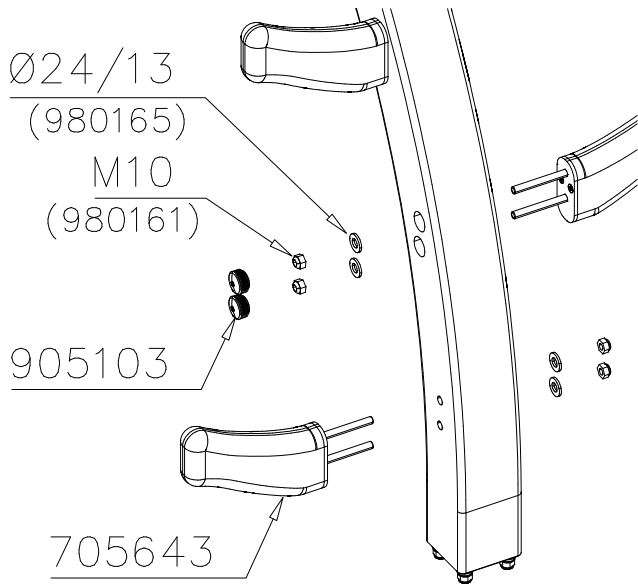


+1470

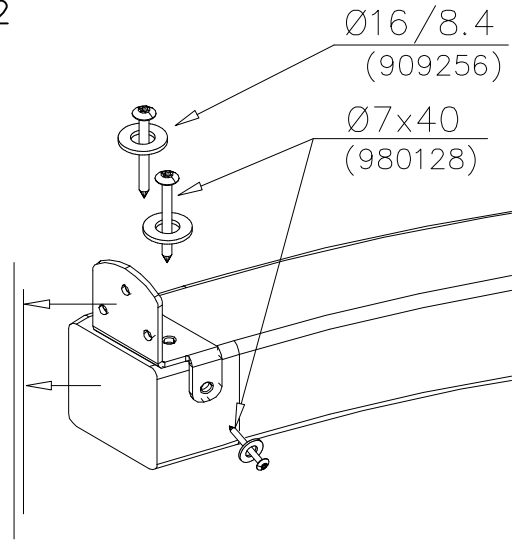
+0

1000

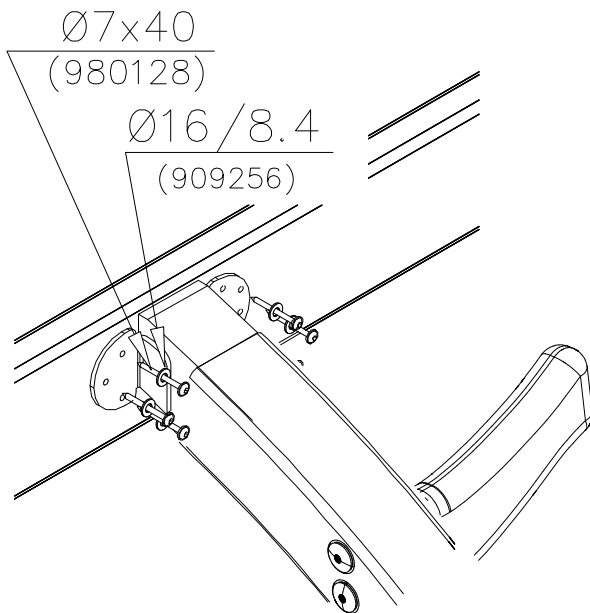
DET 1

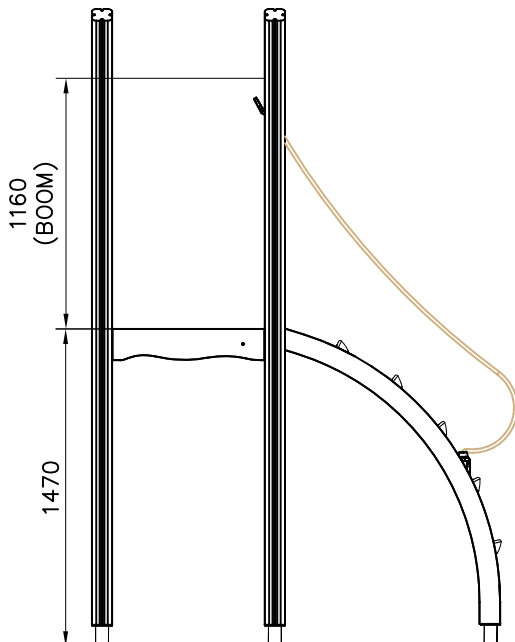
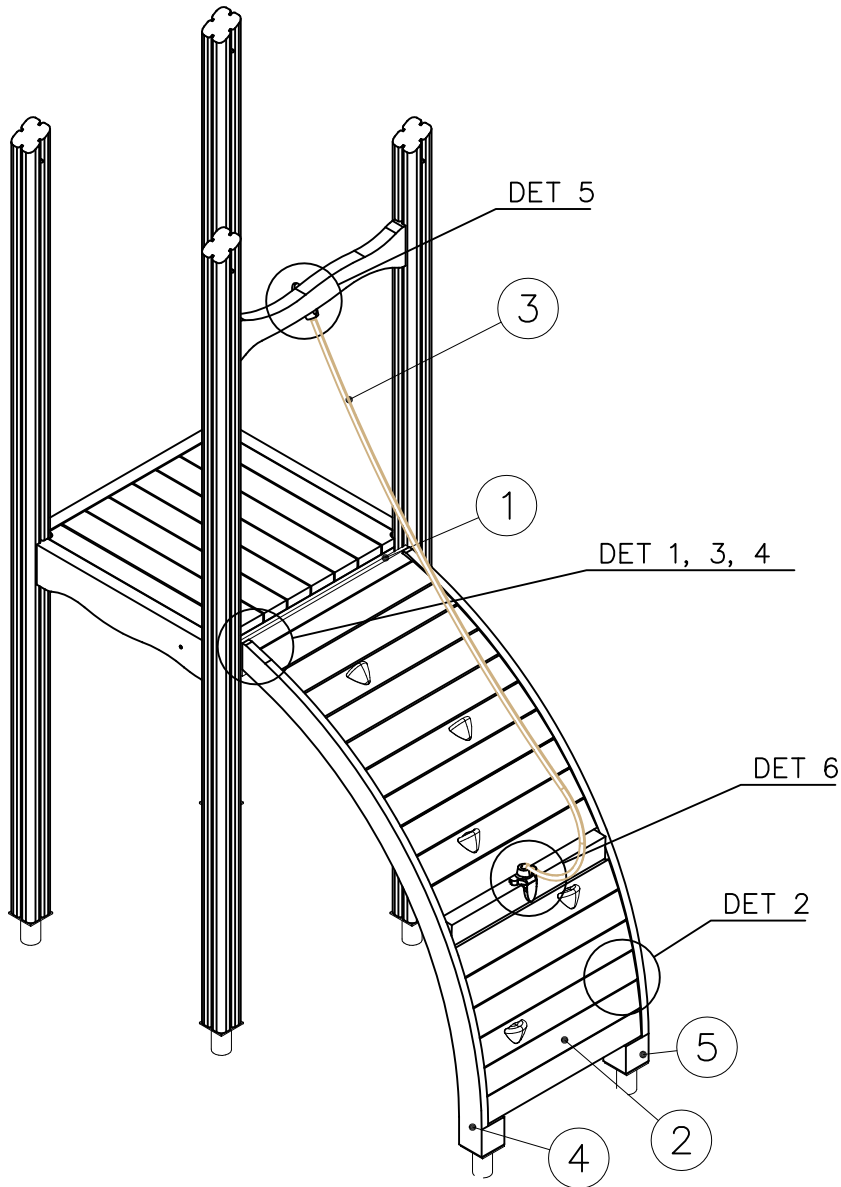


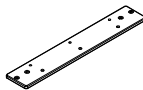




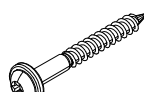

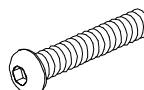
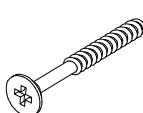


DET 2



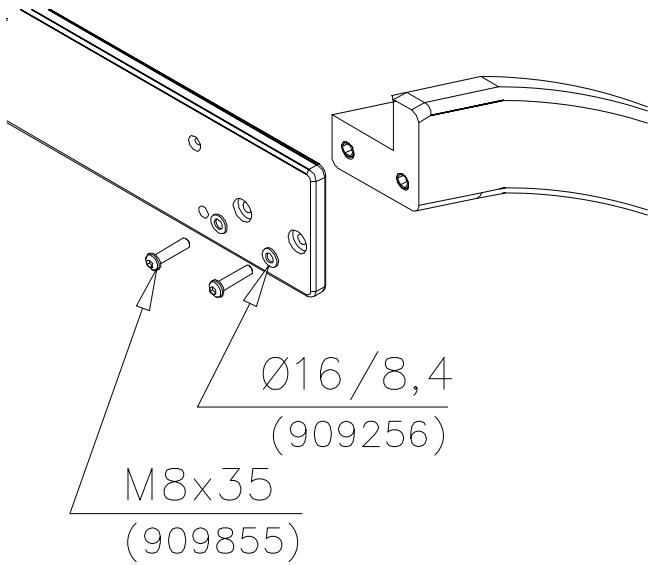
DET 3



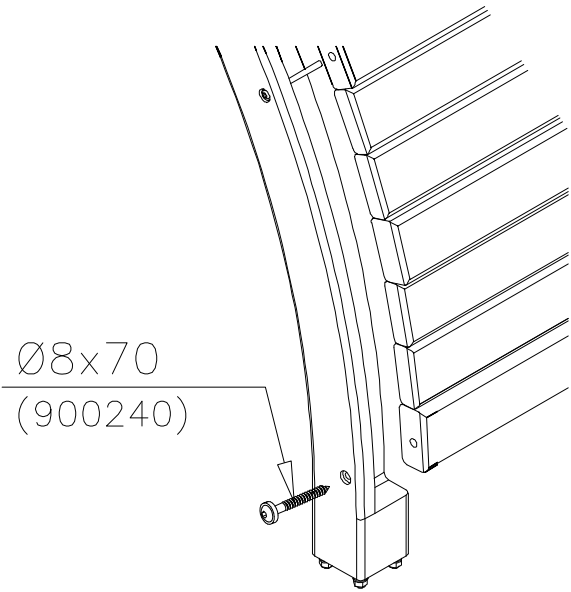


|   |     |   |     |
|---|-----|---|-----|
| ① 701092  | PCS | ② 705331  | PCS |
|    | 1   |    | 1   |
| 15x120x700  |     | 45x645x1670   |     |
| ③ 705363  | PCS | ④ 705373  | PCS |
|    | 1   |    | 1   |
| L 2120  |     | 95x1005x1365  |     |
| ⑤ 705374  | PCS | ⑥ 900240  | PCS |
|    | 1   |    | 8   |
| 95x1005x1365  |     | Ø8x70   |     |
| ⑦ 909256  | PCS | ⑧ 909855  | PCS |
|  | 4   |  | 4   |
| Ø16/8.4x1.6   |     | M8x35   |     |
| ⑨ 980107  | PCS | ⑩ 980123  | PCS |
|  | 3   |  | 4   |
| Ø6x60   |     | Ø7x60   |     |
| ⑪ 980128  | PCS |   | PCS |
|  | 5   |   |     |
| Ø7x40   |     |   |     |
|   | PCS |   | PCS |
|   |     |   |     |
|   | PCS |   | PCS |
|   |     |   |     |

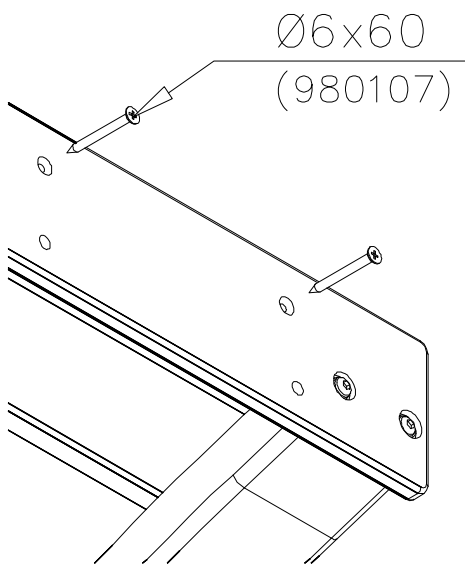
DET 1



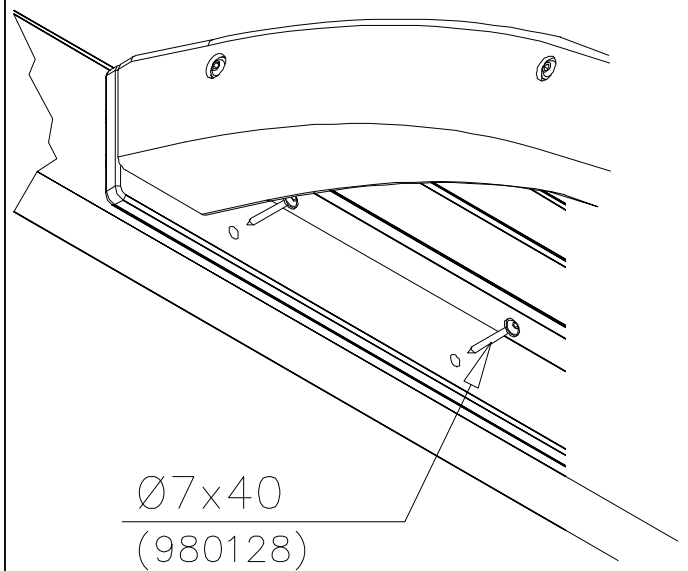
DET 2



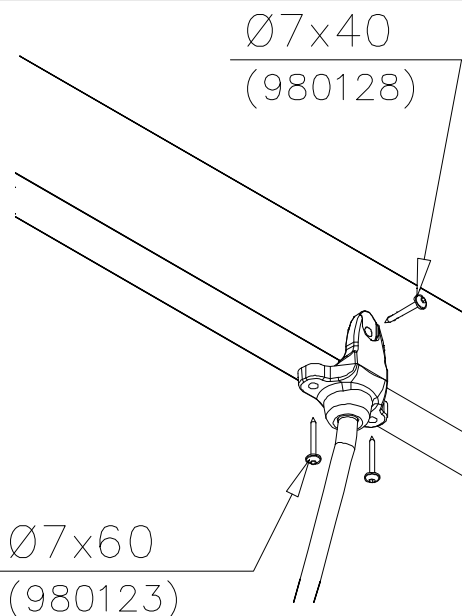
DET 3



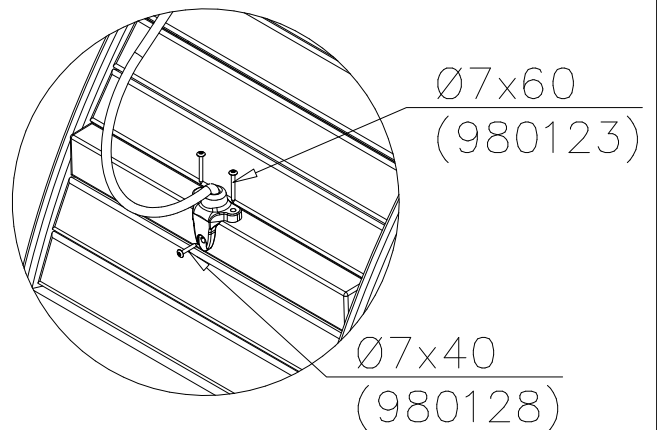
DET 4

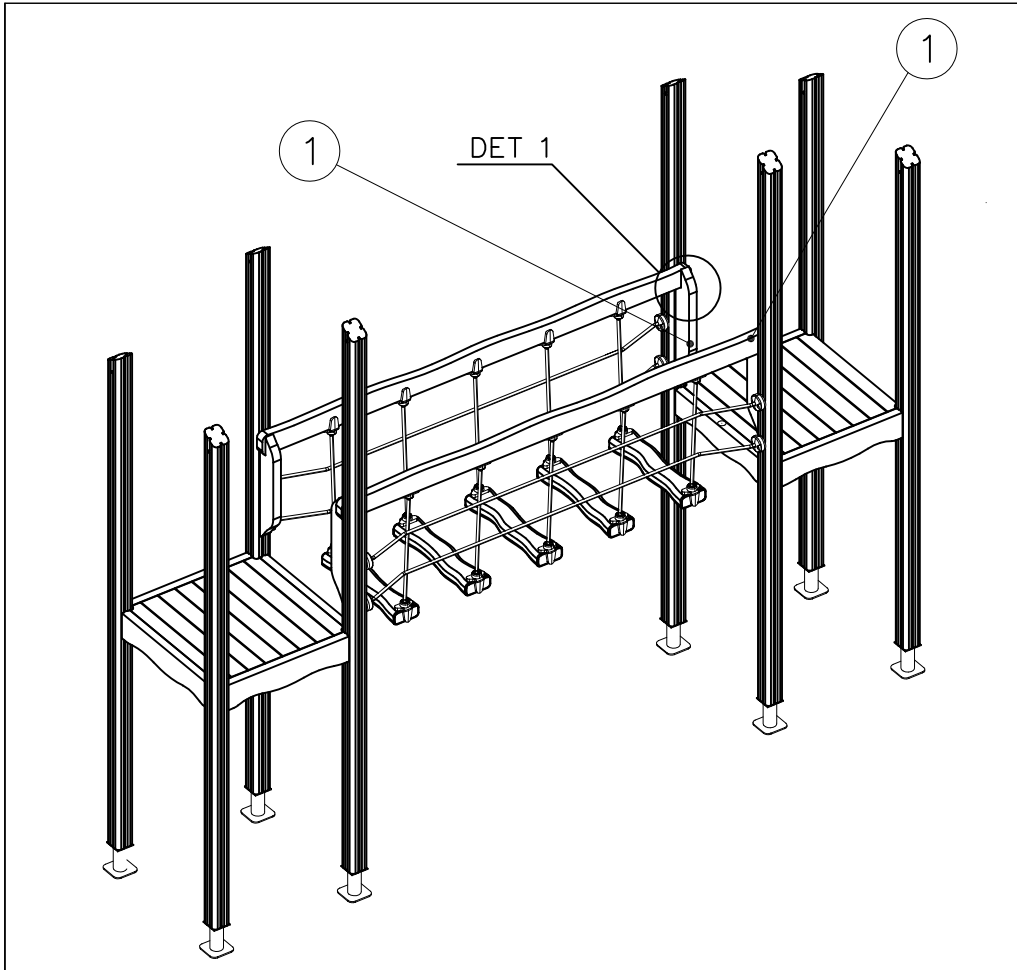


DET 5

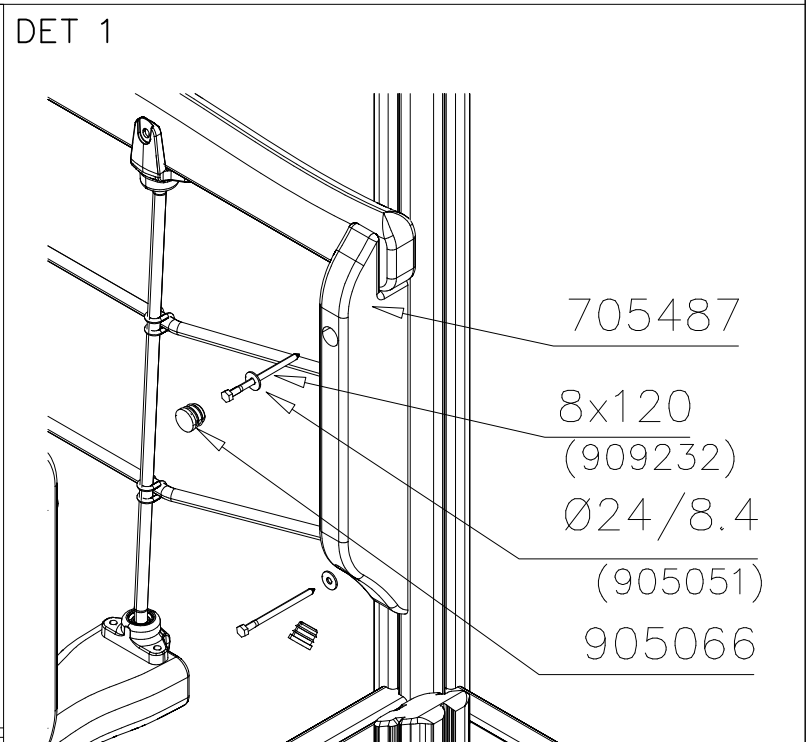
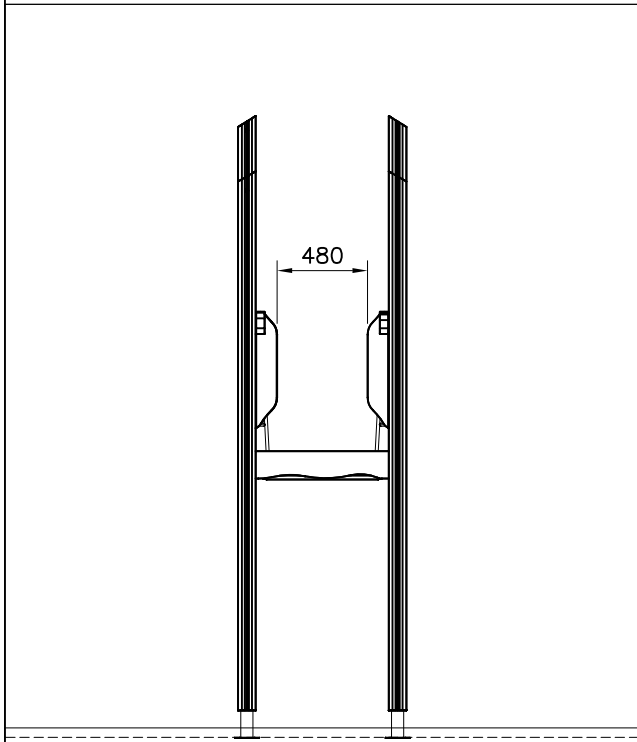


DET 6

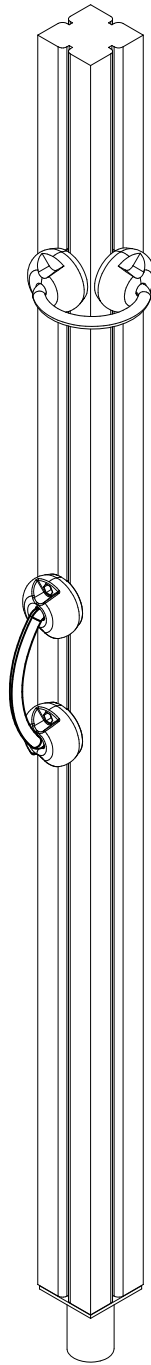




|            |     |          |     |
|------------|-----|----------|-----|
| ① 705487   | PCS | ② 905051 | PCS |
|            | 2   |          | 4   |
| 45x120x590 |     | Ø24/8.4  |     |
| ③ 905066   | PCS | ④ 909232 | PCS |
|            | 4   |          | 4   |
| S30H       |     | 8x120    |     |
|            | PCS |          | PCS |
|            |     |          |     |
|            | PCS |          | PCS |
|            |     |          |     |

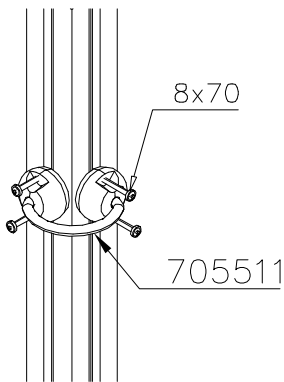




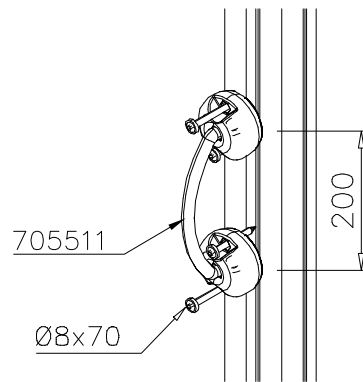


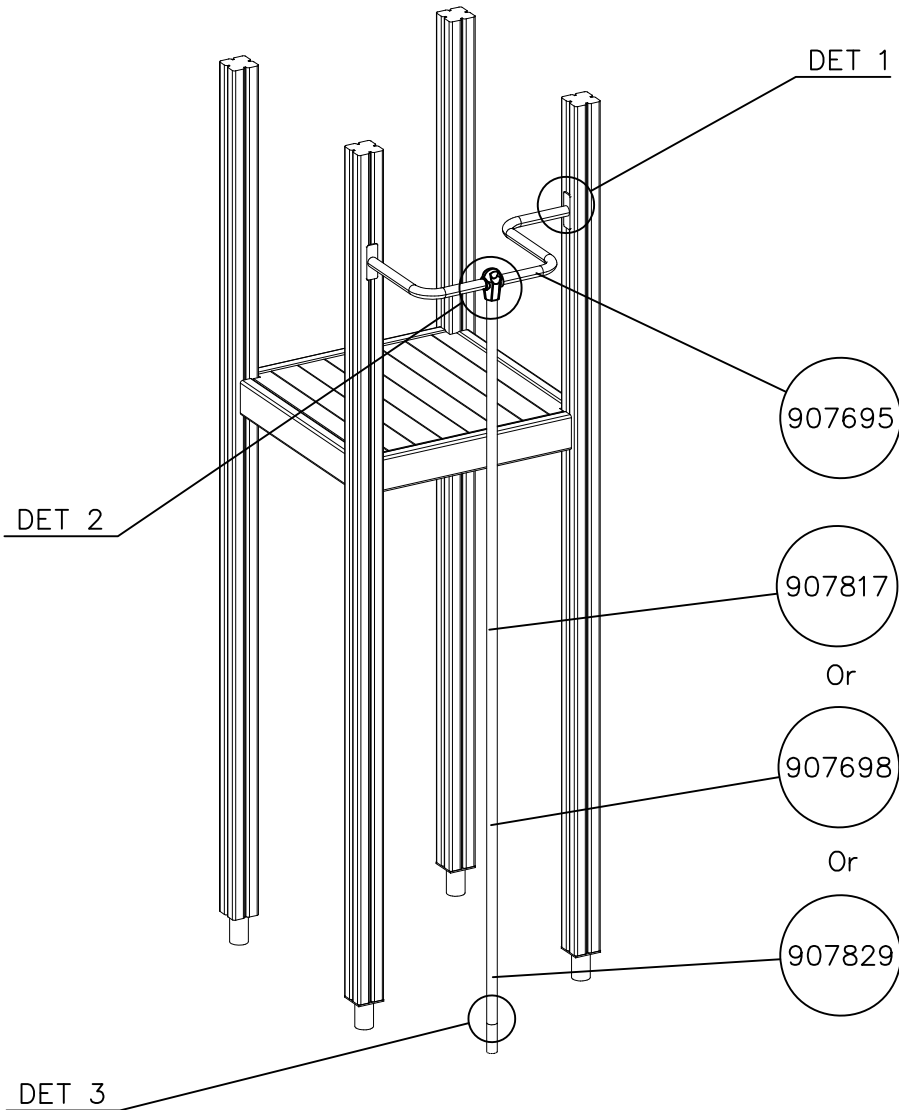
|          |     |          |     |
|----------|-----|----------|-----|
| ① 705510 | PCS | ② 900240 | PCS |
|          | 1   |          | 4   |
|          |     | Ø8x70    |     |
|          | PCS |          | PCS |
|          |     |          |     |
|          | PCS |          | PCS |
|          |     |          |     |
|          | PCS |          | PCS |
|          |     |          |     |
|          | PCS |          | PCS |
|          |     |          |     |
|          | PCS |          | PCS |
|          |     |          |     |
|          | PCS |          | PCS |
|          |     |          |     |
|          | PCS |          | PCS |
|          |     |          |     |
|          | PCS |          | PCS |
|          |     |          |     |

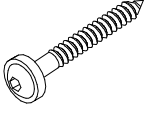
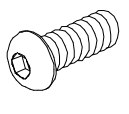
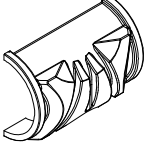

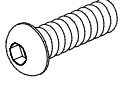

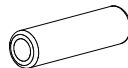




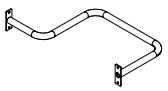
DET 1

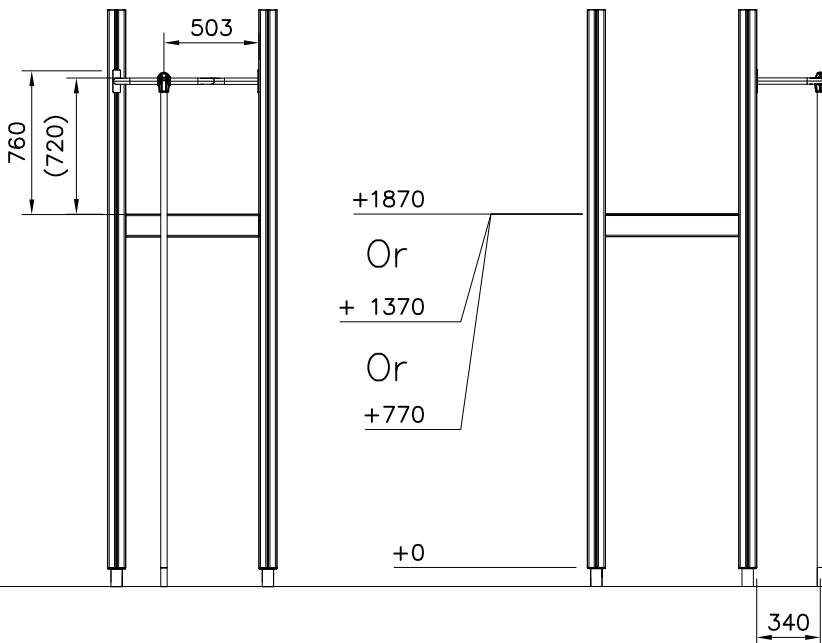


DET 2

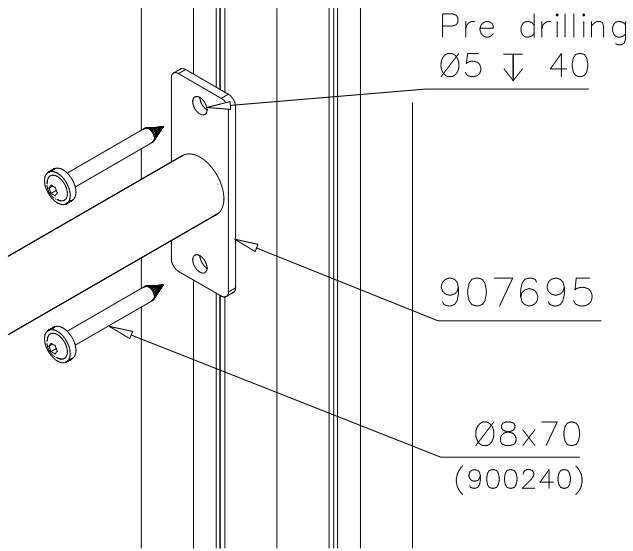




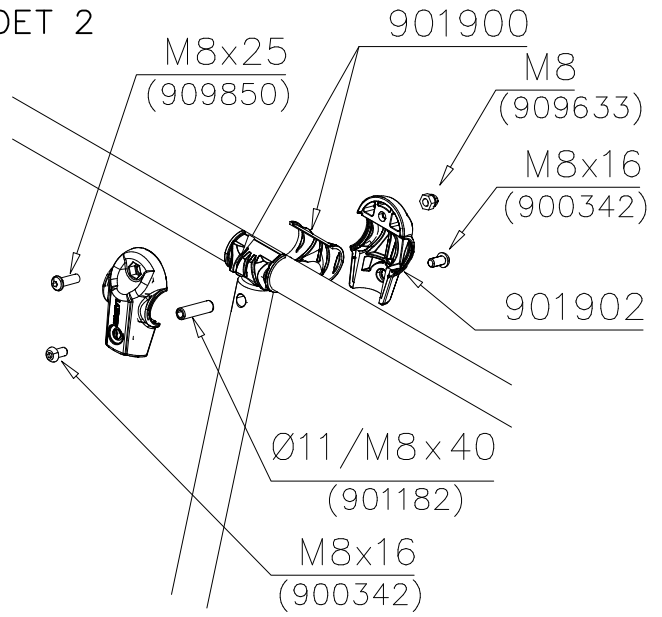
|   |     |   |     |
|---|-----|---|-----|
| ① 900240  | PCS | ② 900342  | PCS |
|    | 4   |    | 2   |
| Ø8x70   |     | M8x16   |     |
| ③ 901900  | PCS | ④ 901939  | PCS |
|    | 2   |    | 1   |
| 20.5x36.2x56  |     | M12x70  |     |
| ⑤ 909850  | PCS | ⑥ 980150  | PCS |
|    | 1   |    | 1   |
| M8x25   |     | M8  |     |
| ⑦ 901182  | PCS | ⑧ 901902  | PCS |
|  | 1   |  | 2   |
| Ø11/M8x40   |     | 30.7x60.9x100   |     |
|   | PCS |   | PCS |
|   |     |   |     |
|   | PCS |   | PCS |
|   |     |   |     |
| ○ 907829  | PCS | ○ 907698  | PCS |
|  | 1   |  | 1   |
| Ø33,7x1454  |     | Ø33,7x2054  |     |
| ○ 907817  | PCS | ○ 907695  | PCS |
|  | 1   |  | 1   |
| Ø33,7x2554  |     |   |     |



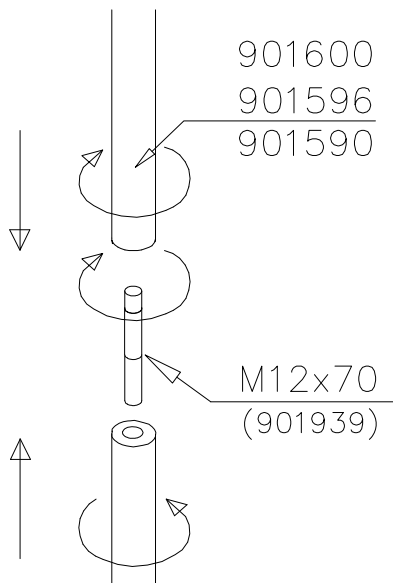
DET 1



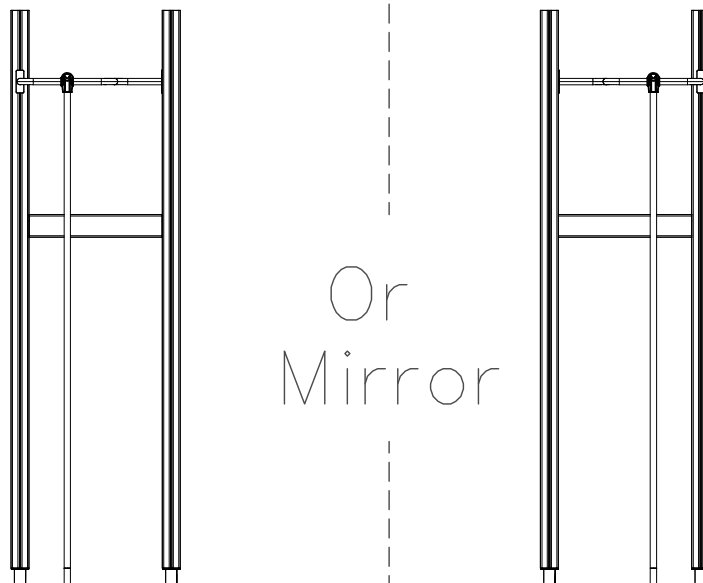
DET 2



DET 3



DET 4

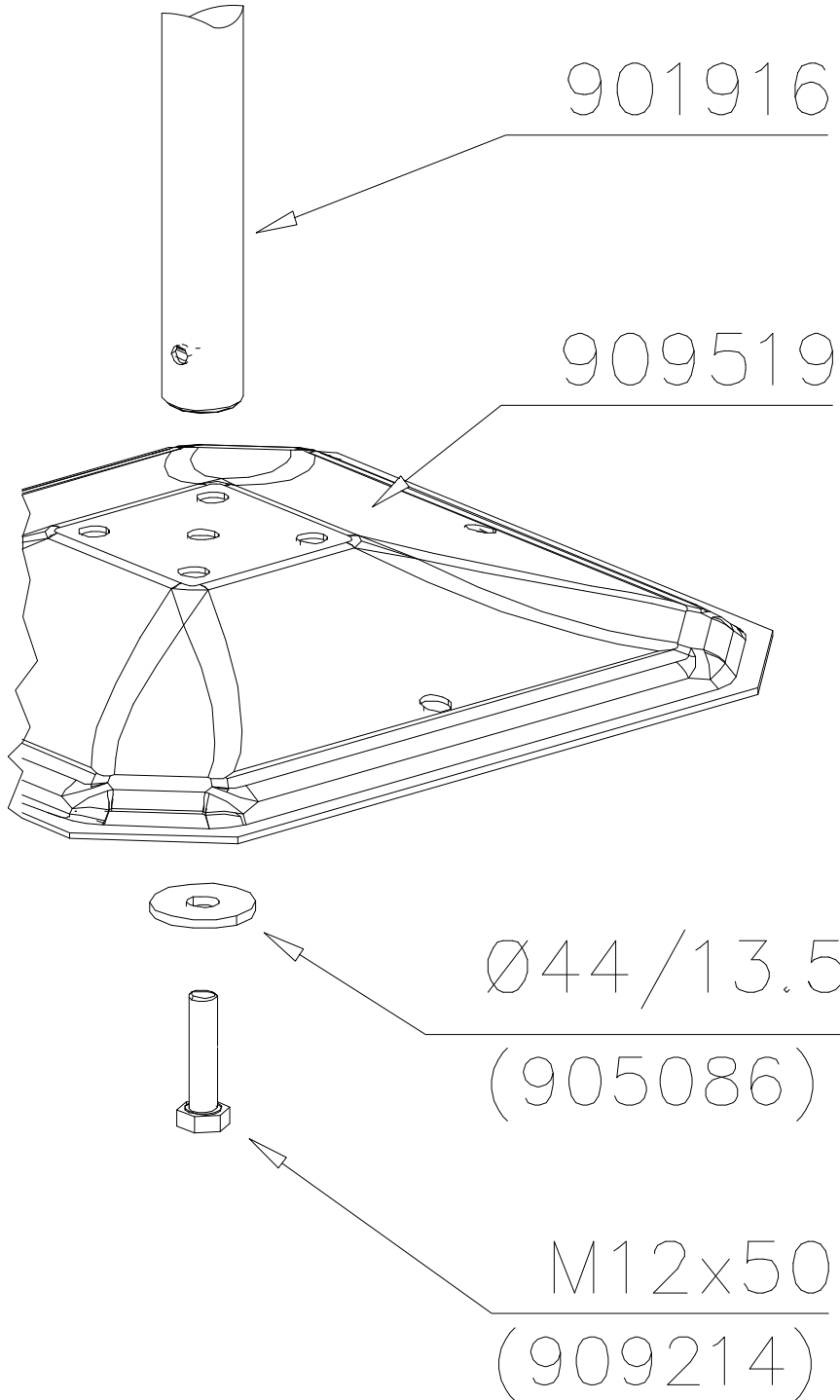
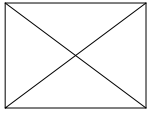


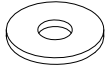
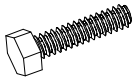
# LAPPSET® DEEP FOUNDATION

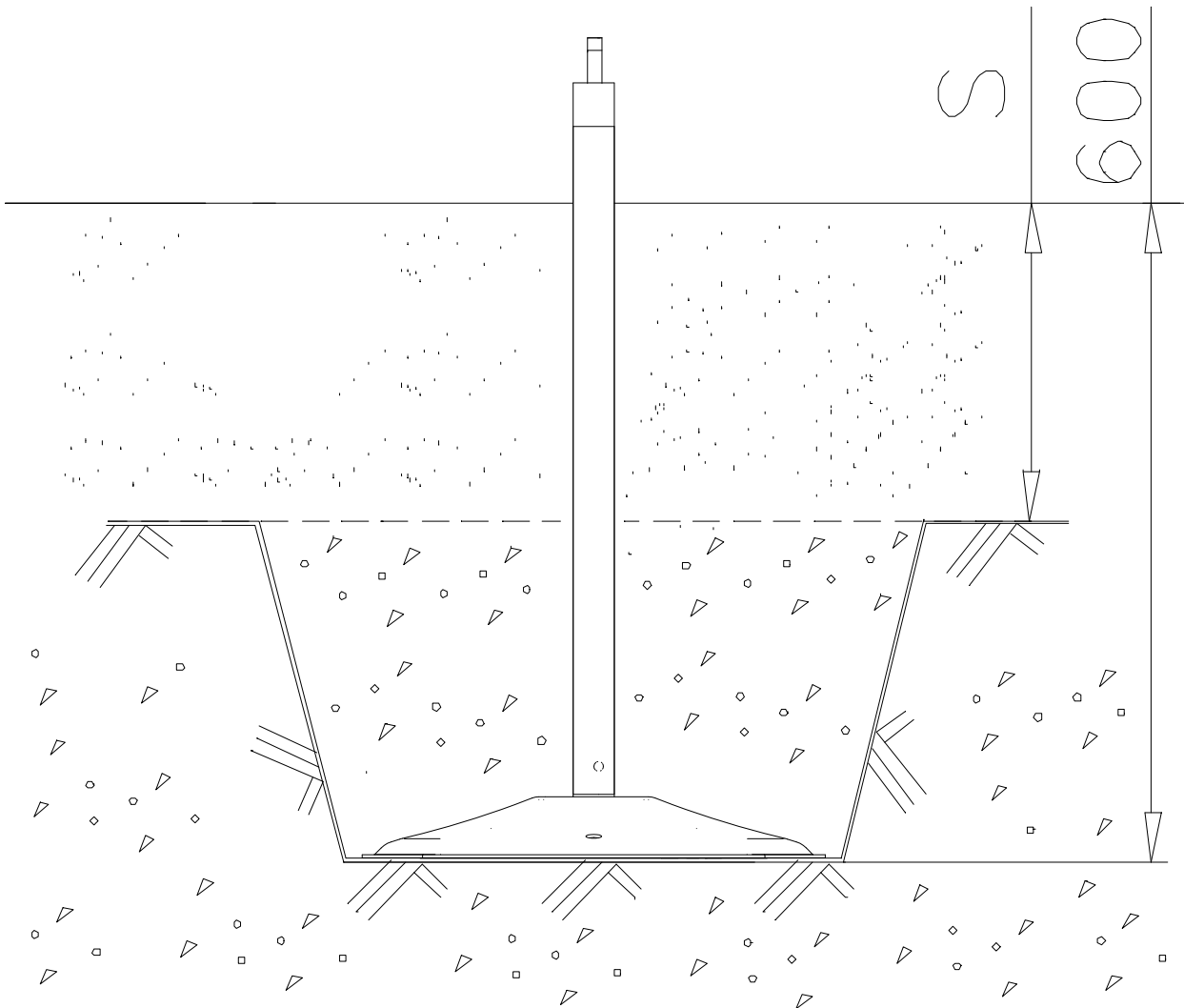
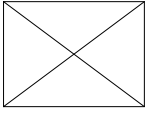
# POLE

DATE: 15.5.2014

**1(1)**



| ① | 905086  | PCS | ②   | 909214 | PCS |
|---|---|-----|---|--------|-----|
|   |  | 1   |  |        | 1   |
|   | Ø44/13.5  |     | M12x50  |        |     |
|   |   | PCS |   |        | PCS |
|   |   |     |   |        |     |
|   |   | PCS |   |        | PCS |
|   |   |     |   |        |     |
|   |   | PCS |   |        | PCS |
|   |   |     |   |        |     |
|   |   | PCS |   |        | PCS |
|   |   |     |   |        |     |
|   |   | PCS |   |        | PCS |
|   |   |     |   |        |     |
|   |   | PCS |   |        | PCS |
|   |   |     |   |        |     |
|   |   | PCS |   |        | PCS |
|   |   |     |   |        |     |
|   |   | PCS |   |        | PCS |
|   |   |     |   |        |     |



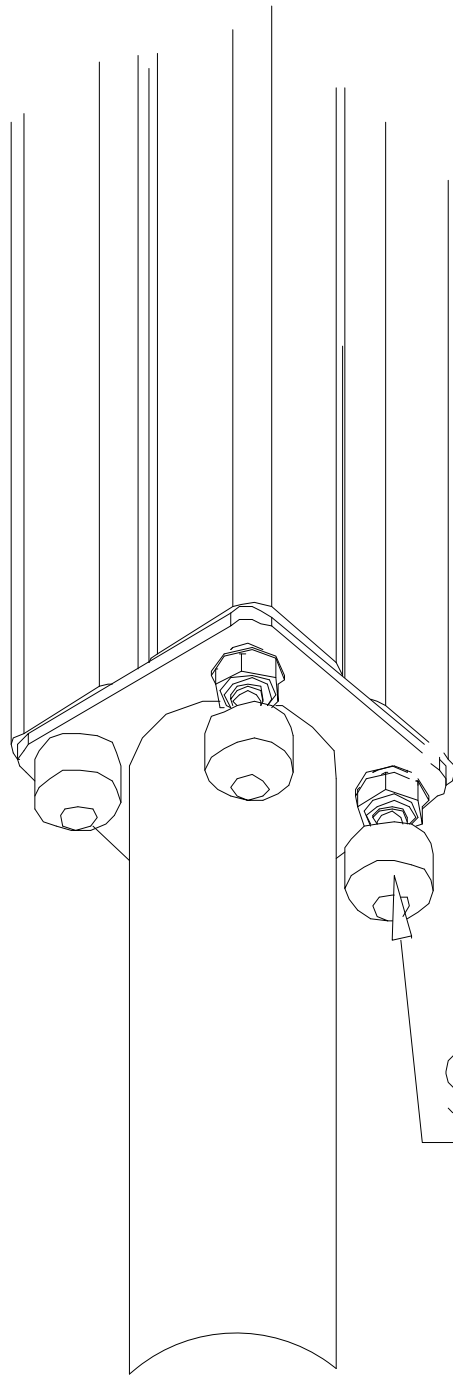
**LAPPSET®**  
**BETON FOUNDATION**

**FOOT**

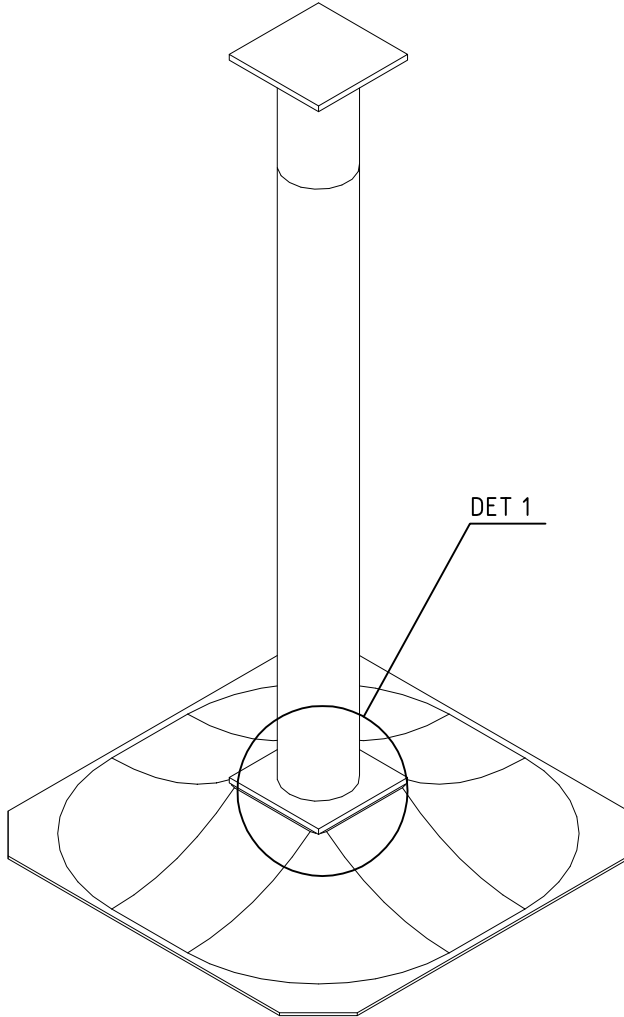
DATE: 27.10.2015


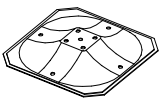


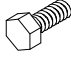
**1(1)**

|  |     |  |     |
|--|-----|--|-----|
| ② 905104   | PCS |  | PCS |
|  | 4   |  |     |
| <br>M10 | PCS |  | PCS |
|  |     |  |     |

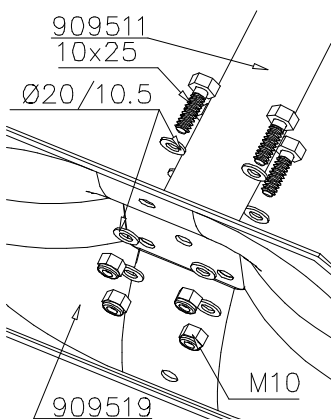


905104



|   |   |     |   |   |     |
|---|---|-----|---|---|-----|
| ① | 909511  | PCS | ② | 909519  | PCS |
|   |  | 1   |   |  | 1   |
| ③ | 909637  | PCS | ④ | 909638  | PCS |
|   |  | 4   |   |  | 8   |
|   | M10   |     |   | Ø20/10.5  |     |
| ⑤ | 909639  | PCS |   |   | PCS |
|   |  | 4   |   |   |     |
|   | M10x25  |     |   |   |     |
|   |   | PCS |   |   | PCS |
|   |   |     |   |   |     |
|   |   | PCS |   |   | PCS |
|   |   |     |   |   |     |
|   |   | PCS |   |   | PCS |
|   |   |     |   |   |     |
|   |   | PCS |   |   | PCS |
|   |   |     |   |   |     |
|   |   | PCS |   |   | PCS |
|   |   |     |   |   |     |

DET 1









**Tuotekyltti tulee tuotteen mukana yhdellä seuraavista tavoista:**

**1) Metallinen tuotekyltti ja kiinnitysruuvit**

- Kiinnitä tuotekyltti ruuveilla tolppaan noin 2 metrin korkeuteen kuvan 1 mukaisesti.

**2) Tuotekylttitarra**

- Puhdista maalattu metalli- tai vaneripinta pölystä ja kosteudesta. Liimaa tarra kuvan 2 mukaisesti.
- Huom. Älä kiinnitä tarraa karheapintaiseen laminaattiin tai maalattuun puuhun.

**Vår produktmärkning levereras på ett av följande sätt:**

**1) Produktskylt i metall**

- Fäst skylten med de medföljande skruvarna

**2) Självhäftande produktetikett**

- Rengör den pulverlackerade metallytan eller laminatyten så att den blir fri från smuts och fukt. Fäst etiketten enligt fig. 2.
- Obs! Fäst ej etiketten på detaljer med skrovlig yta eller på målat trä.

**Product label is delivered by one of following ways:**

**1) Metal product label and screws**

- Fasten the label with screws.

**2) Label sticker**

- Clean the painted metal or plywood surface from dirt and moisture. Fasten the sticker as shown in the figure 2.
- Note. Do not attach the sticker to rough surfaced laminate or painted wood.

**La plaque d'informations produit est livrée sous l'une de ces 3 formes :**

**1) Plaque métallique et vis**

- Fixez la plaque à l'aide des vis.

**2) Etiquette autocollante**

- Avant de coller l'étiquette, nettoyez le composant métallique peint ou la plaque de contreplaqué, de toute saleté. La surface doit être sèche (voir image 2).
- Attention, ne pas coller l'étiquette sur une surface lamellé-collée irrégulière ou sur du bois peint.

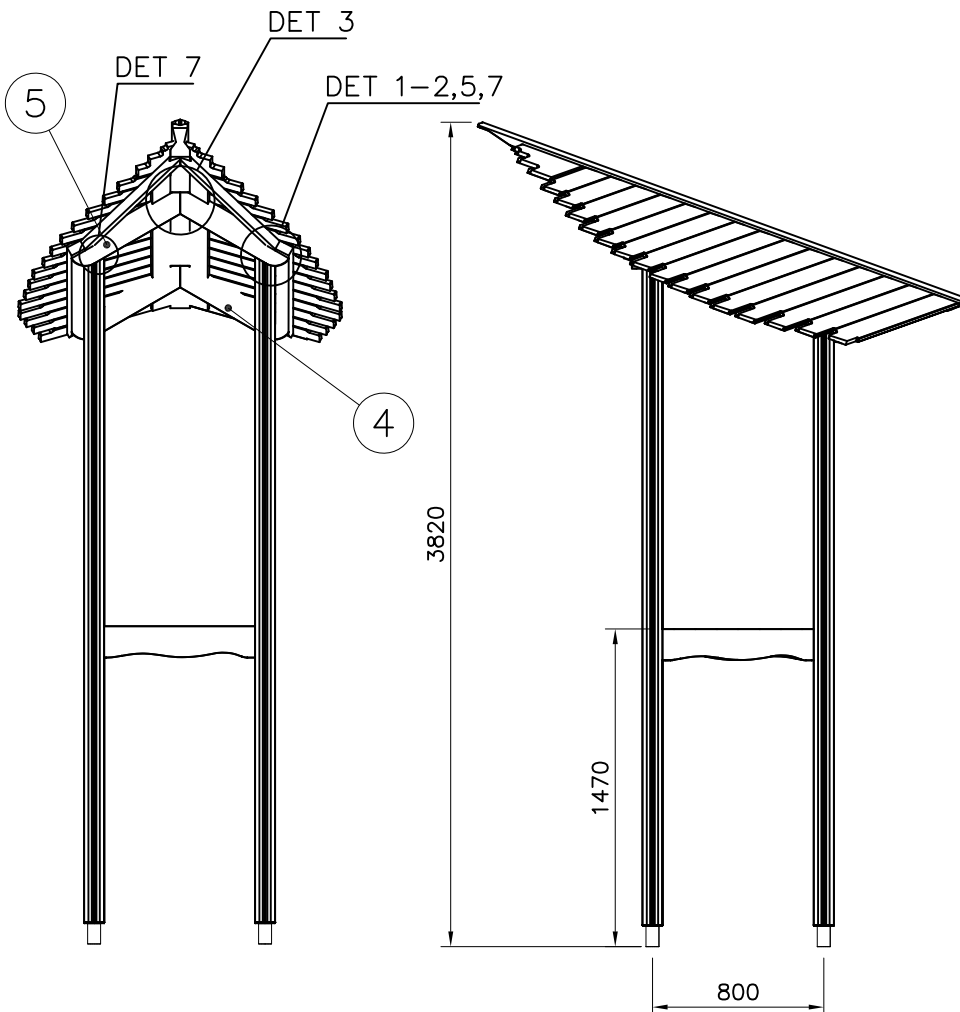
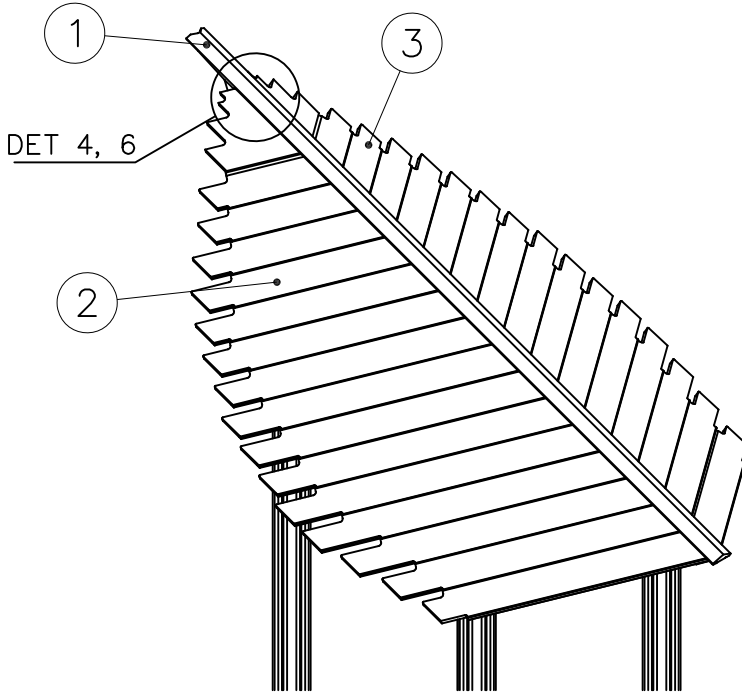
**Die Auslieferung des Produktaufklebers erfolgt auf eine dieser Arten:**


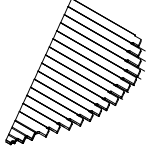

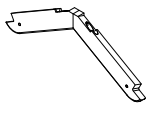
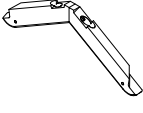
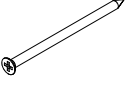



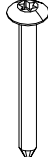
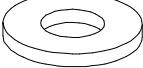
**1) Produkt-Schild aus Metall incl. Schrauben**

- Die Befestigung des Schildes erfolgt mittels der Schrauben.

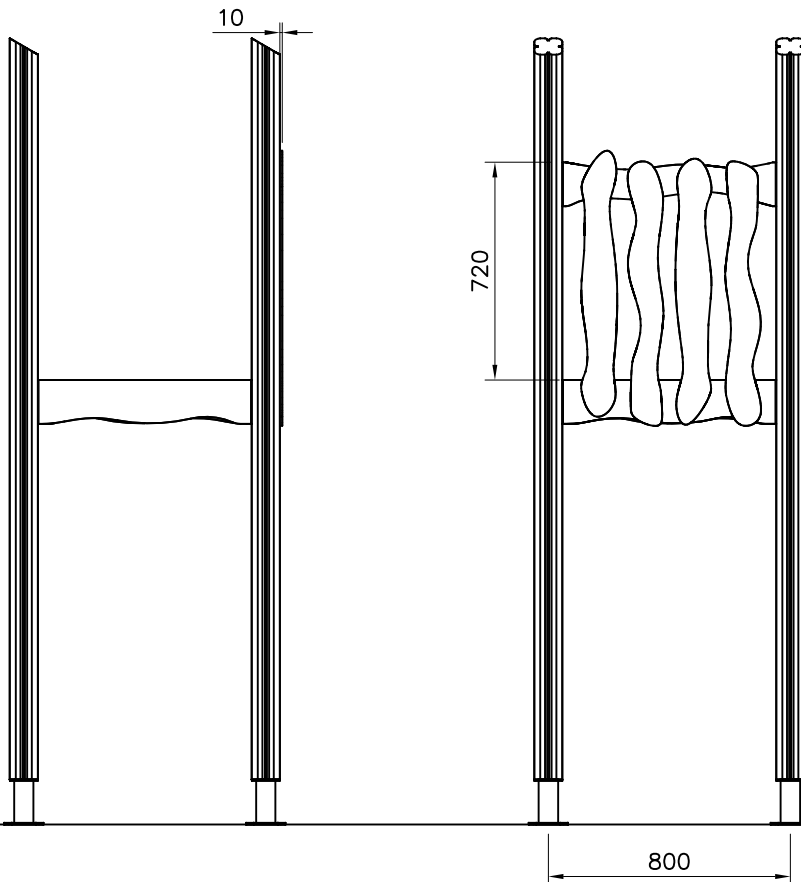
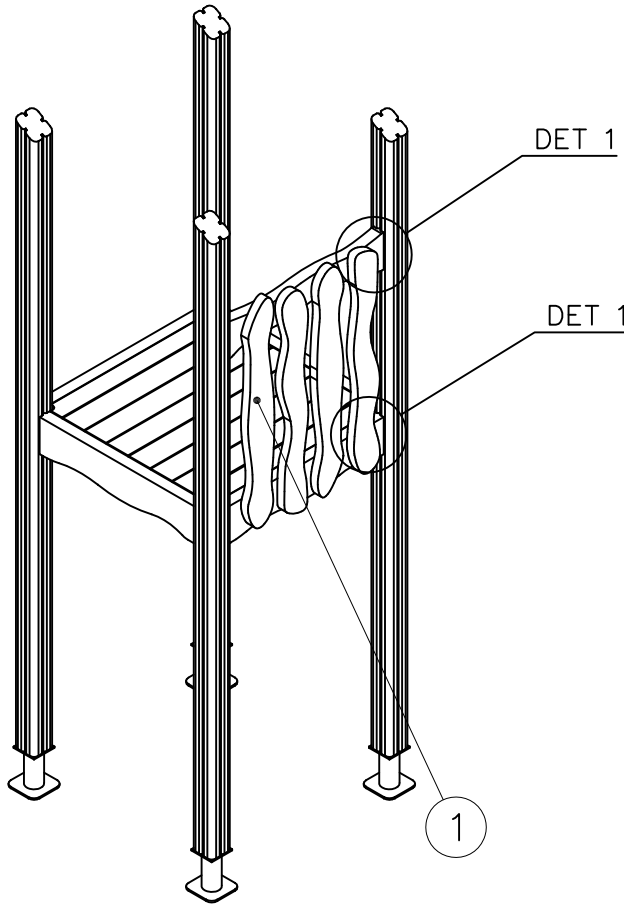
**2) Aufkleber**

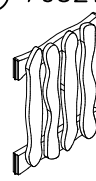

- Entfernen Sie zunächst Schmutz und Feuchtigkeit vom lackierten Metall bzw. von der Holzoberfläche und bringen Sie den Aufkleber wie im Bild oben rechts beschrieben auf den gesäuberten Untergrund auf.
- Beachten Sie: Bringen Sie den Aufkleber nicht auf raues laminiertes oder lackiertes Holz an.



|   |     |   |     |
|---|-----|---|-----|
| ① 705190  | PCS | ② 705199  | PCS |
|    | 1   |    | 1   |
| L=2400  |     |   |     |
| ③ 705272  | PCS | ④ 705528  | PCS |
|    | 1   |    | 1   |
| ⑤ 705529  | PCS | ⑥ 980104  | PCS |
|    | 1   |    | 4   |
|   |     | Ø5x90   |     |
| ⑦ 905087  | PCS | ⑧ 909137  | PCS |
|  | 4   |  | 4   |
|   |     | M12x160   |     |
| ⑨ 909248  | PCS | ⑩ 980128  | PCS |
|  | 4   |  | 6   |
| M12   |     | Ø7x40   |     |
| ⑪ 980154  | PCS |   | PCS |
|  | 4   |   |     |
| Ø24/13  |     |   |     |
|   | PCS |   | PCS |
|   |     |   |     |
|   | PCS |   | PCS |
|   |     |   |     |

|  |  |  |
|--|--|--|
| <p>DET 1</p> <p>705529<br/>705237<br/>705239<br/>705528</p>  | <p>DET 2</p> <p>905087<br/>909248<br/>909137<br/>980154</p>  | <p>DET 3</p> <p>Ø7x40<br/>705190</p> <p>NOTE<br/>Center boom<br/>grooves accurately<br/>to the roof truss.<br/>Leave no gaps!<br/>HUOM<br/>Asenna puomi<br/>keskelle kattotuolia.<br/>Älä jätä rakoja!</p> |
| <p>DET 4</p> <p>705199</p> <p>NOTE:<br/>Head of the element<br/>to the end of groove.<br/>HUOM:<br/>Elementin pää<br/>uran päähän.</p> | <p>DET 5</p> <p>NOTE:<br/>Install booms<br/>in to the cut<br/>of the roof truss.<br/>Leave no gaps!<br/>HUOM:<br/>Asenna puomit<br/>kattotuolin loveen.<br/>Älä jätä rakoja!</p> | <p>DET 6</p> <p>Ø7x40</p>  |
| <p>DET 7</p> <p>980104</p>   |  |  |
|  |  |  |



|   |     |   |     |
|---|-----|---|-----|
| ① 705210  | PCS | ② 903093  | PCS |
|  | 1   |  | 8   |
|   |     | Ø8x90   |     |
|   | PCS |   | PCS |
|   |     |   |     |
|   | PCS |   | PCS |
|   |     |   |     |
|   | PCS |   | PCS |
|   |     |   |     |
|   | PCS |   | PCS |
|   |     |   |     |

DET 1

