

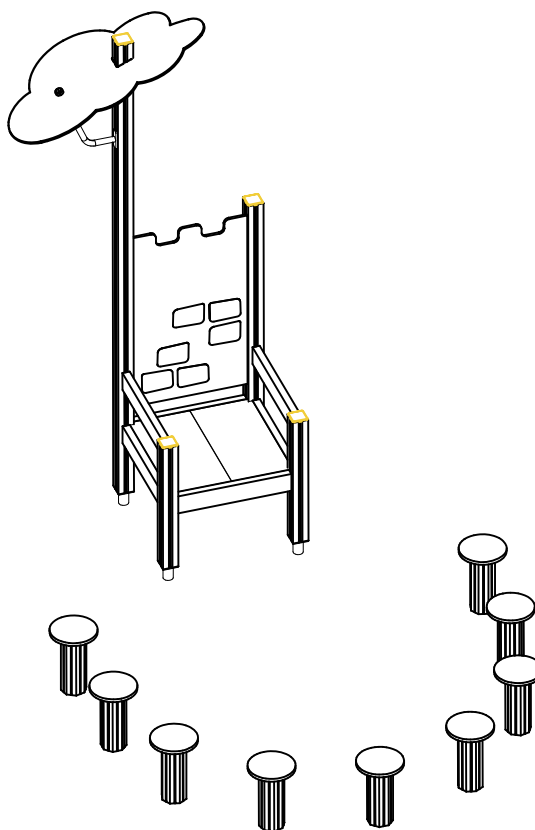
# LAPPSET®

## FINNO

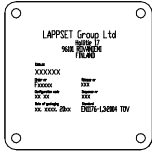
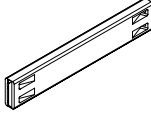

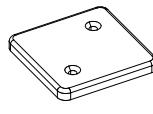

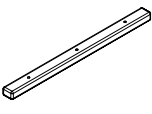
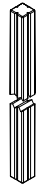
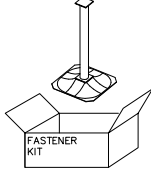
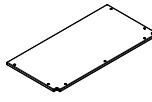
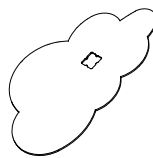
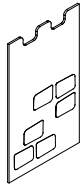
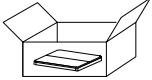
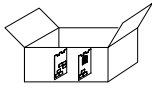
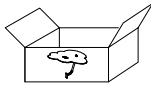
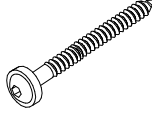
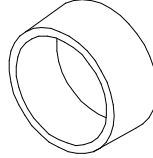
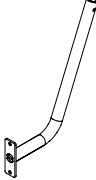

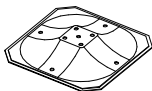
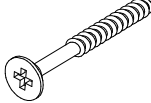
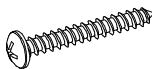
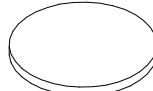

ASENNUSOHJE  
MONTERINGSANSVISNING  
INSTALLATION INSTRUCTION  
AUFBAUANLEITUNG  
NOTICE D'INSTALLATION

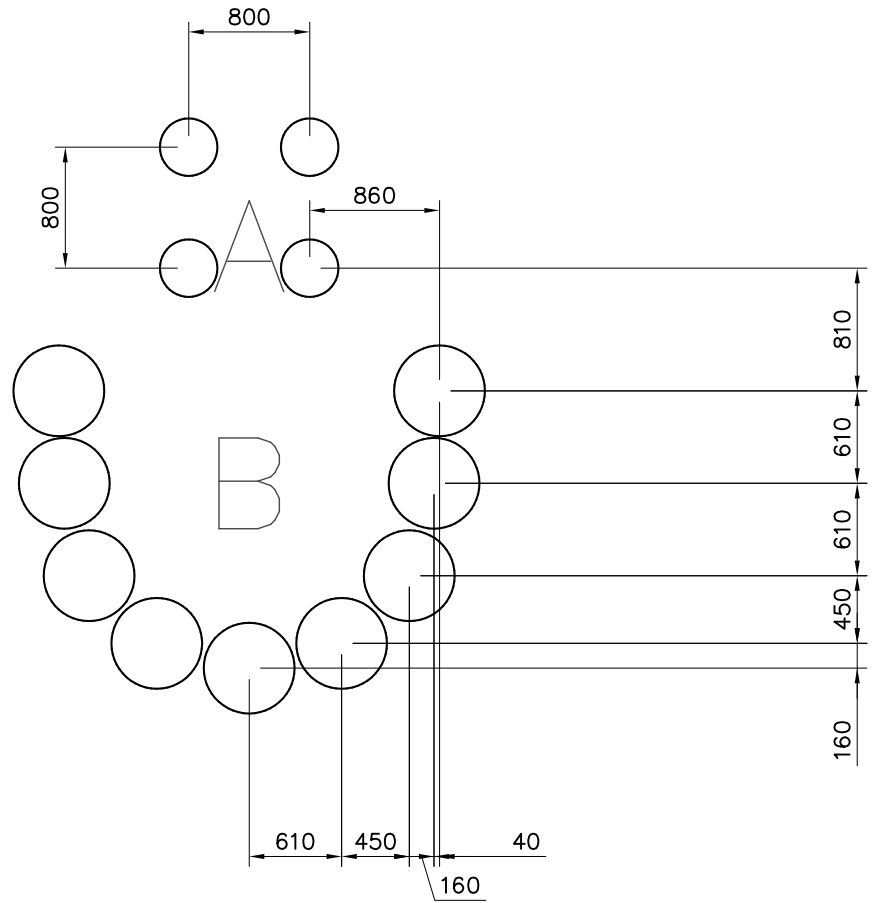
DATE: 21.7.2023

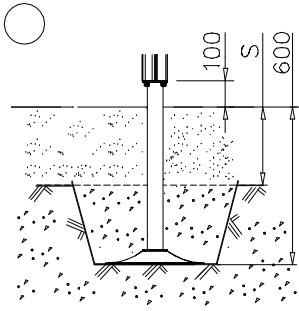
### Q12211



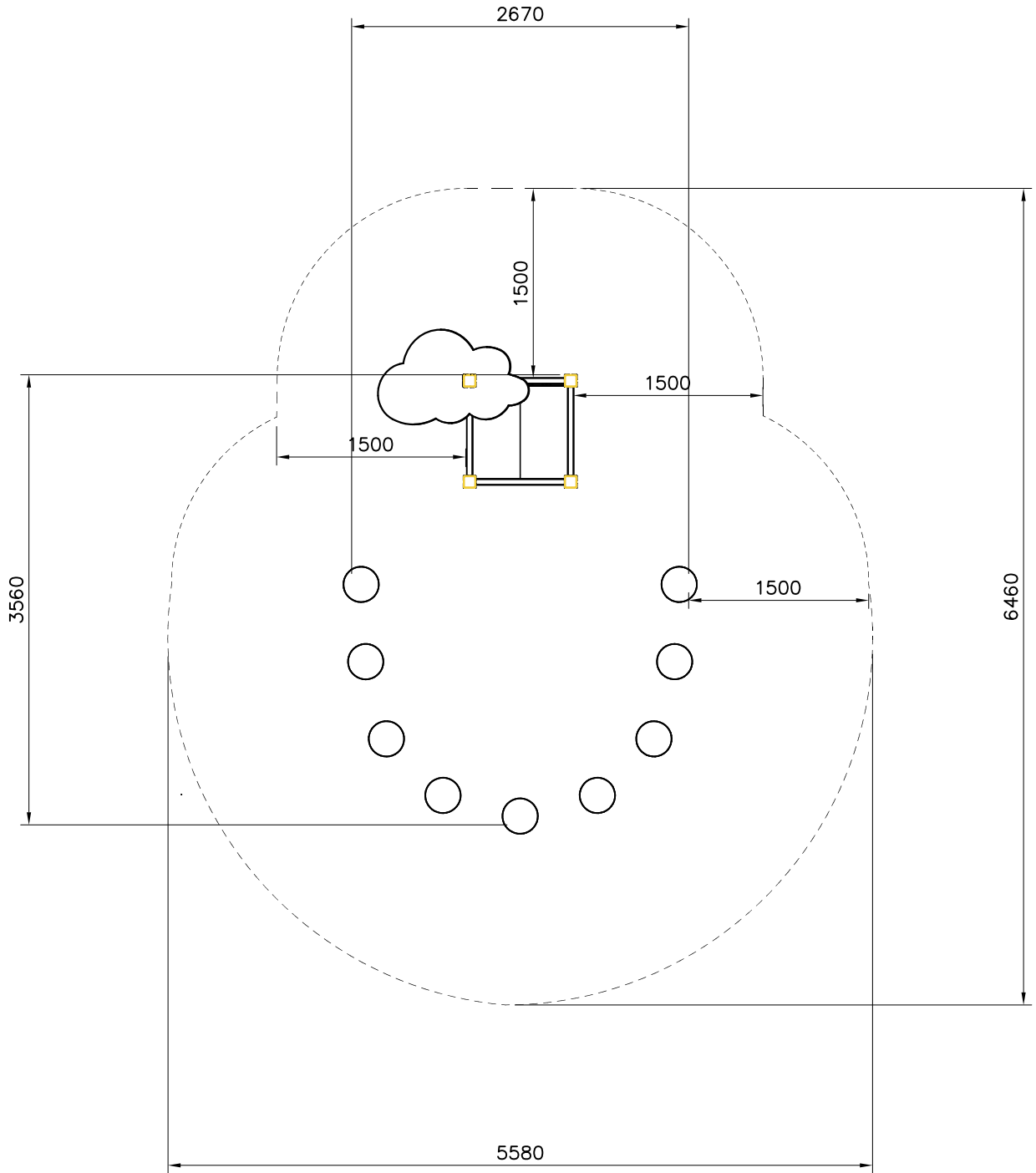
DATE: 21.7.2023

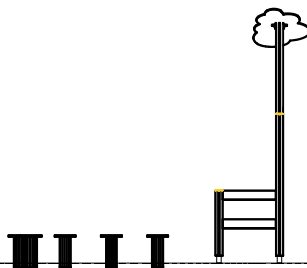
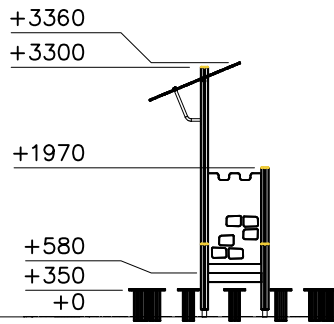
702286  65x65	PCS 1	706439-603  L 704	PCS 6	706444-603  93x93x3200	PCS 1	706481-702  83x83x10	PCS 4	706499-603  93x93x860	PCS 2	706508  32x45x650	PCS 4
706511-603  93x93x1870	PCS 1	706531  FASTENER KIT	PCS 4	707327-704  15x375x750	PCS 2	707328-707  10x750x1290	PCS 1	707462-610  15x1200x702	PCS 1	707515  707515	PCS 1
707662  707662	PCS 1	707665  707665	PCS 1	903093  Ø8x90	PCS 60	905112  Ø22	PCS 36	908207-216  336x392x40	PCS 1	909511  90x90x650	PCS 4
909519  50x380x380	PCS 4	980107  Ø6x60	PCS 8	980114  Ø4x20	PCS 4	P10201-701  Ø280	PCS 9	P10203-603  L 1000	PCS 9		PCS
	PCS		PCS		PCS		PCS		PCS		PCS
	PCS		PCS		PCS		PCS		PCS		PCS
	PCS		PCS		PCS		PCS		PCS		PCS

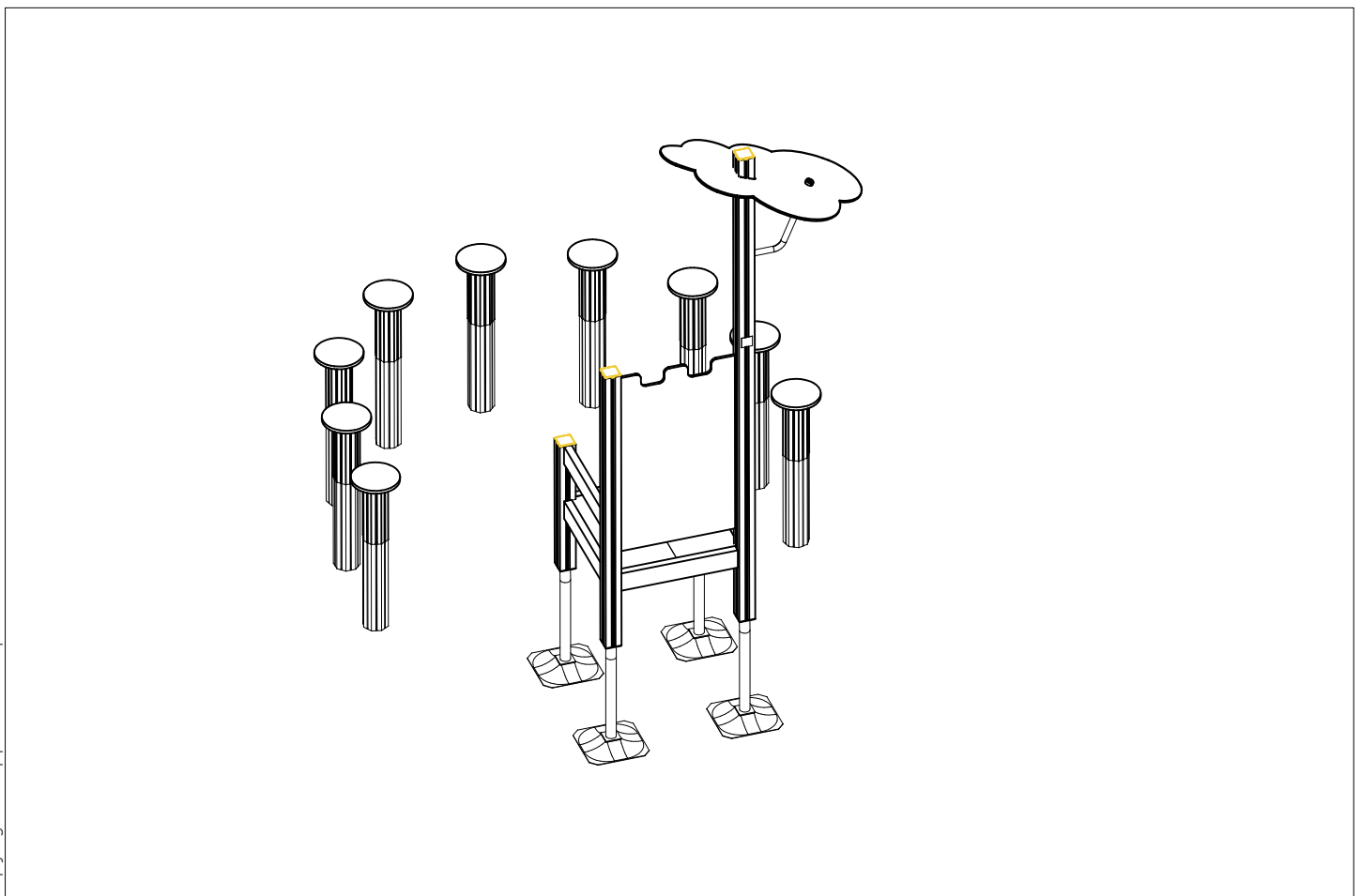
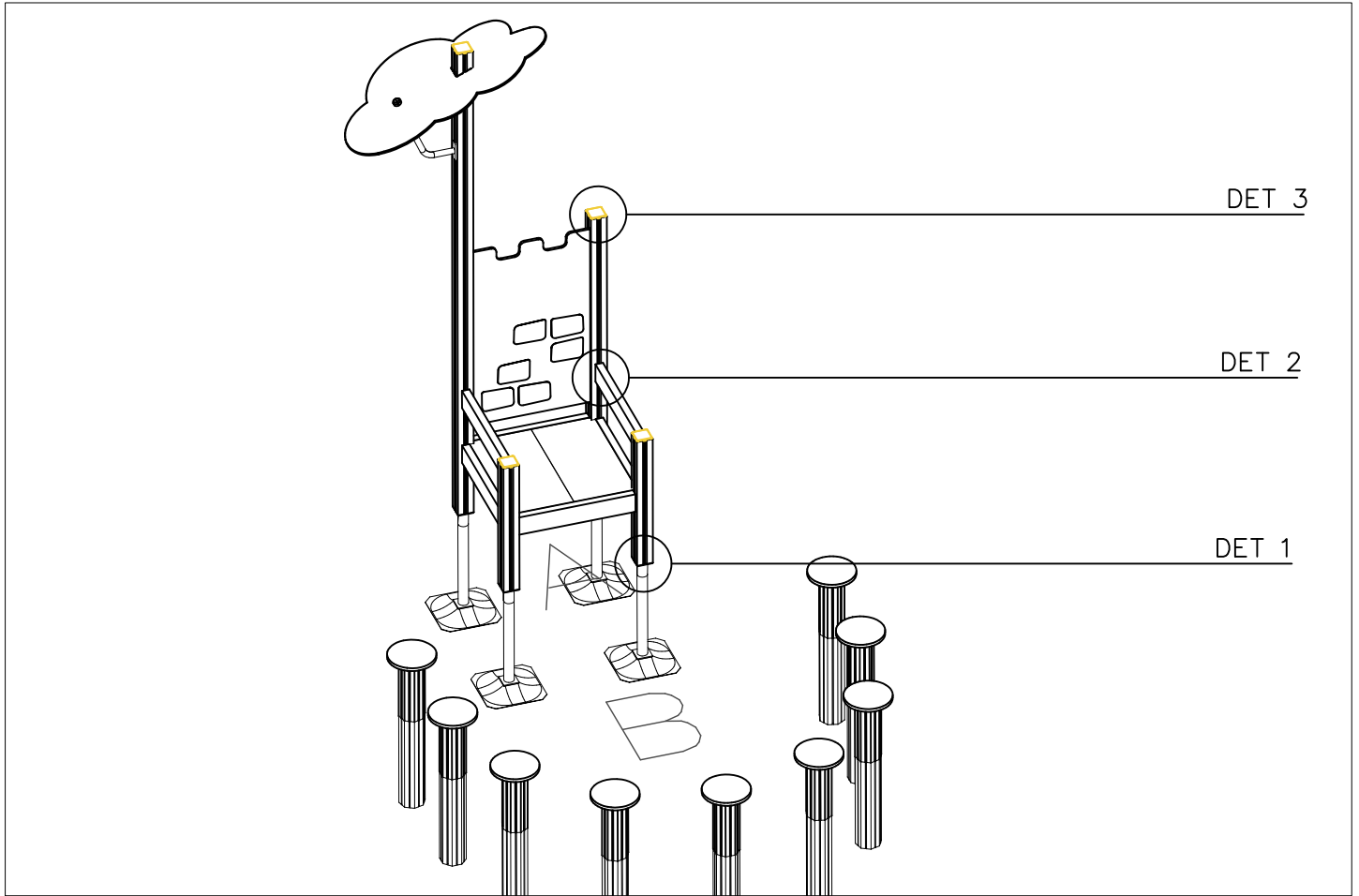


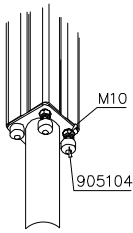
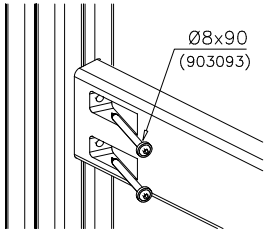
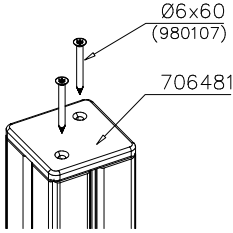


----- Falling Space 27.6 m<sup>2</sup>  
Max Falling Height 480 mm

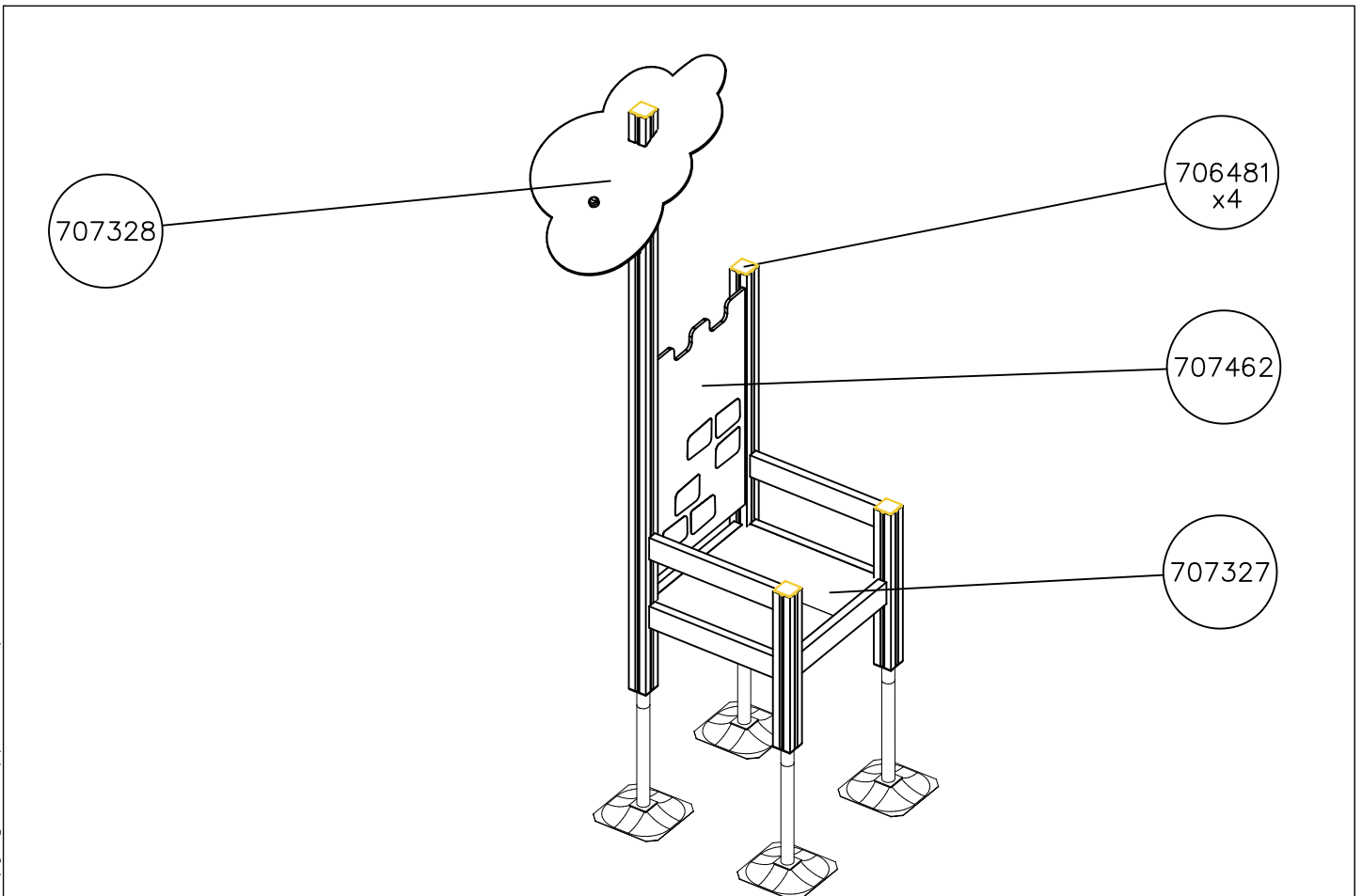
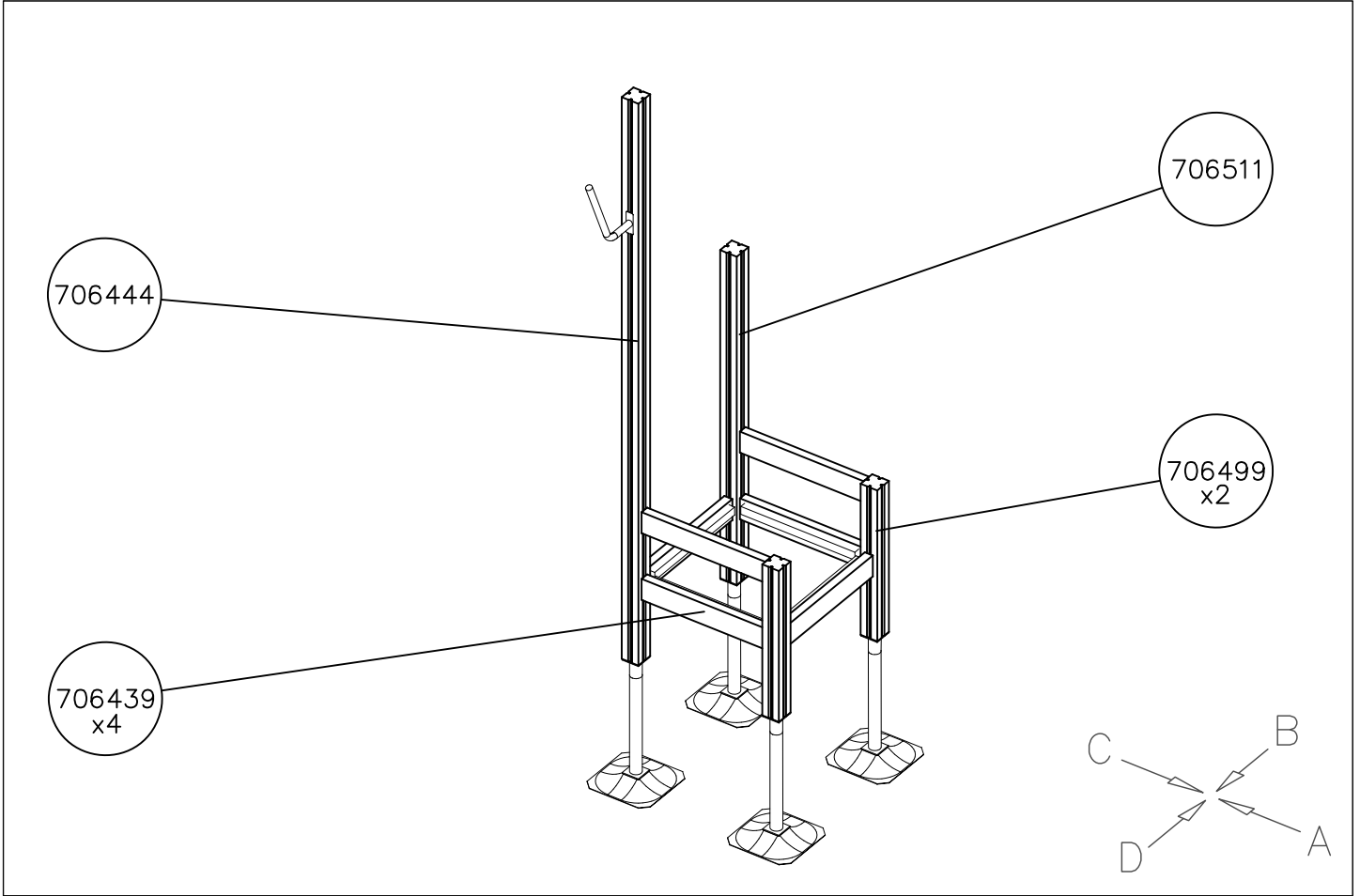






DET 1	DET 2	DET 3	
			

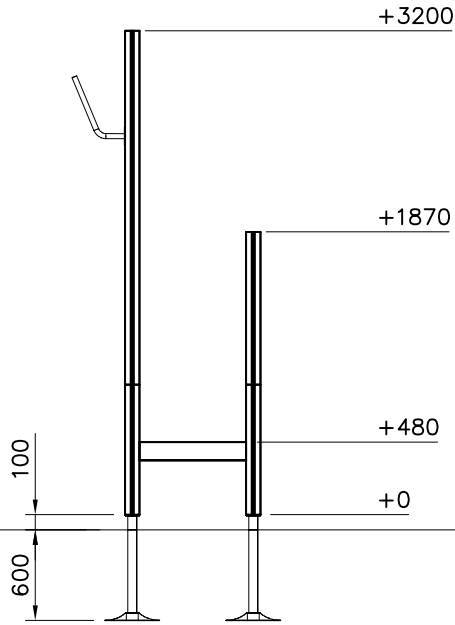




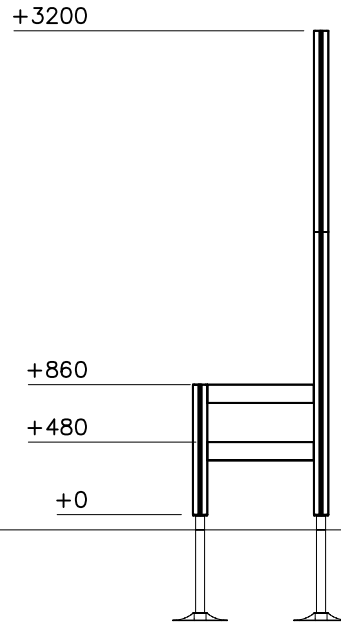
DATE: 21.7.2023

1:50

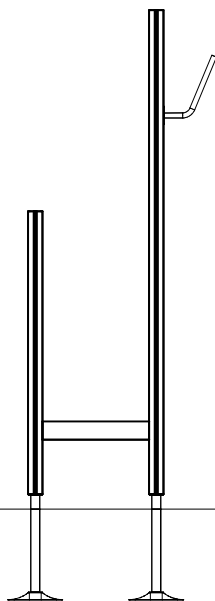
(A)



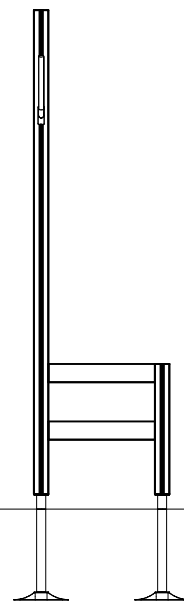
(B)

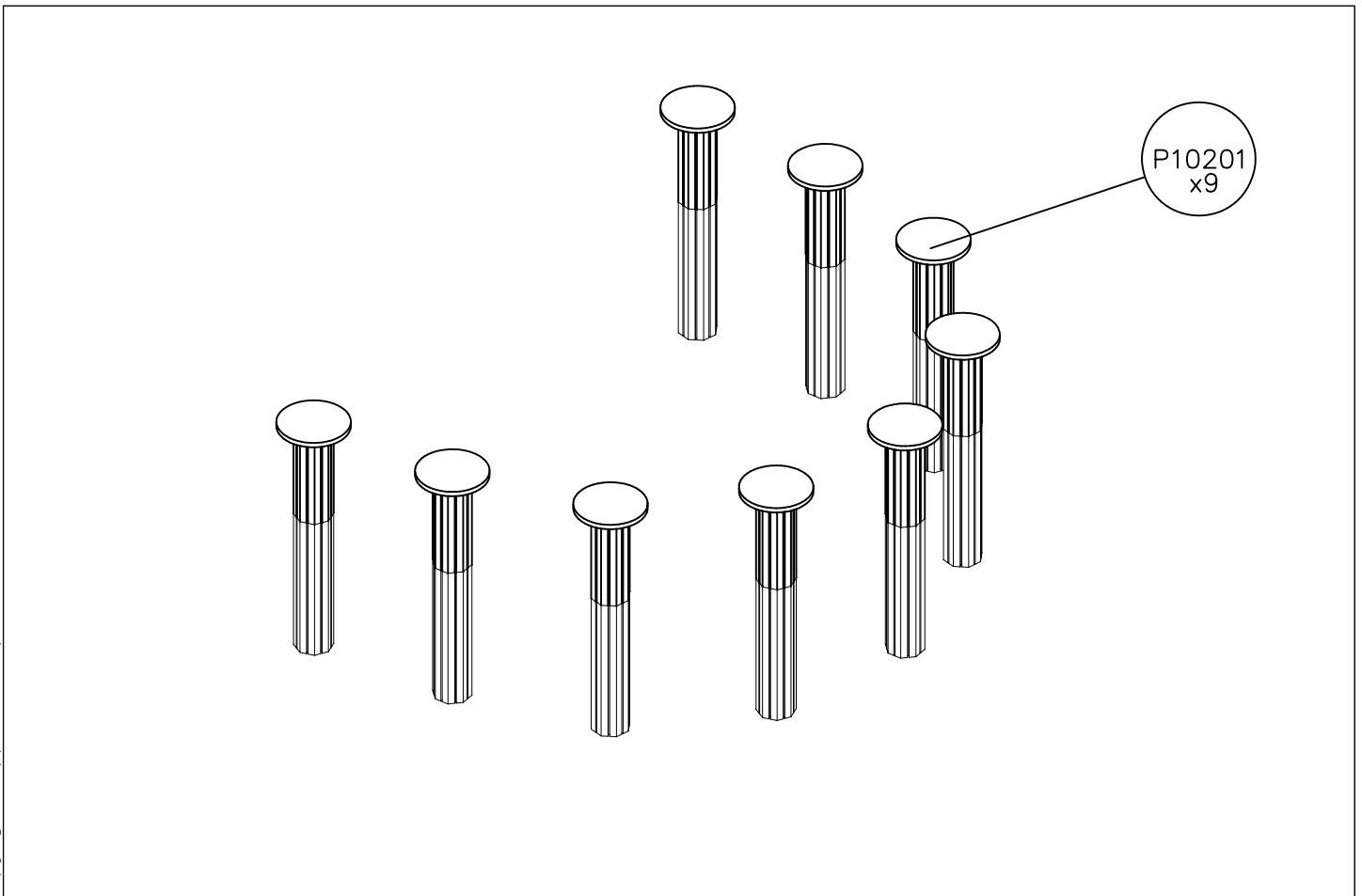
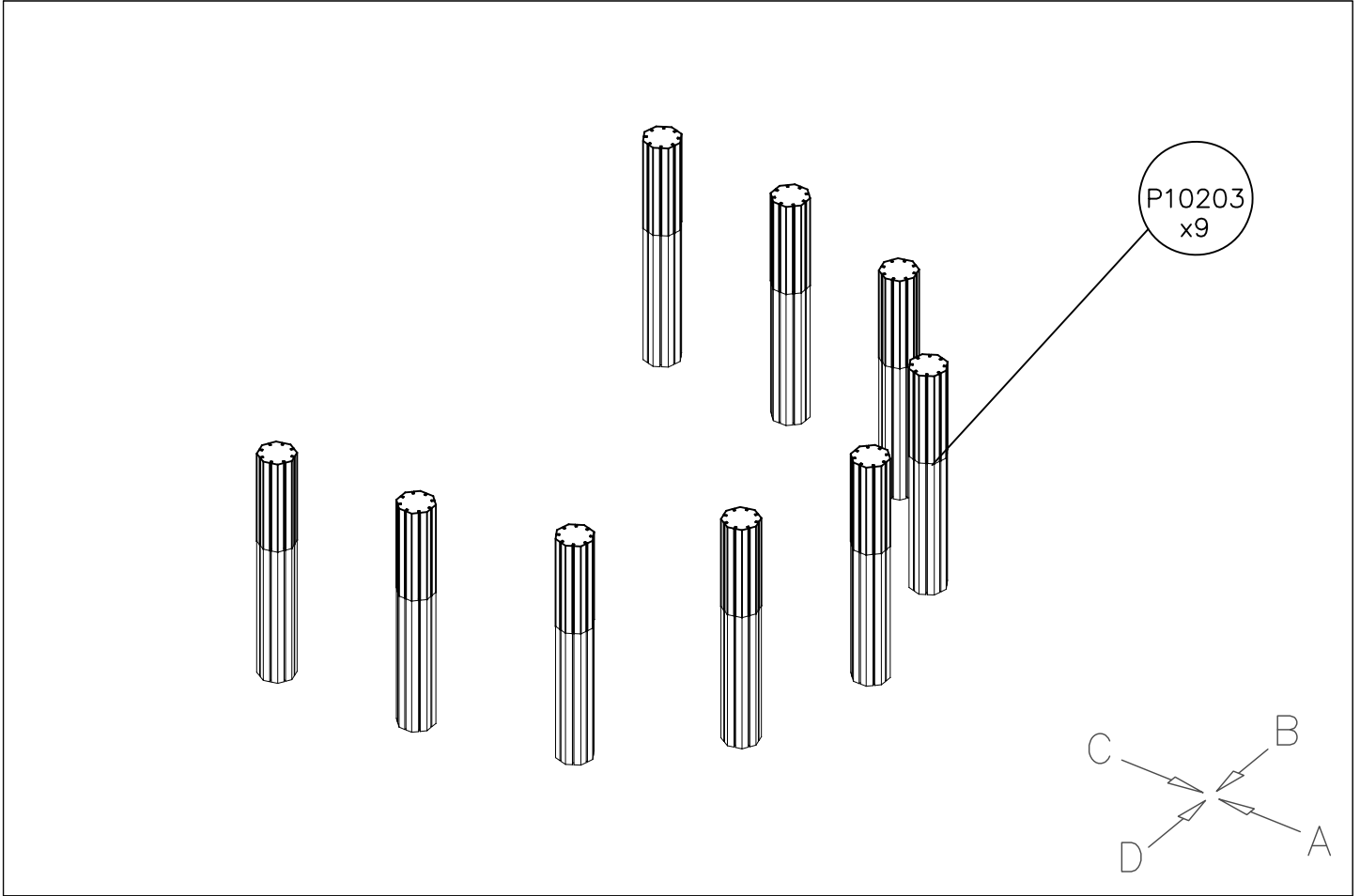


(C)

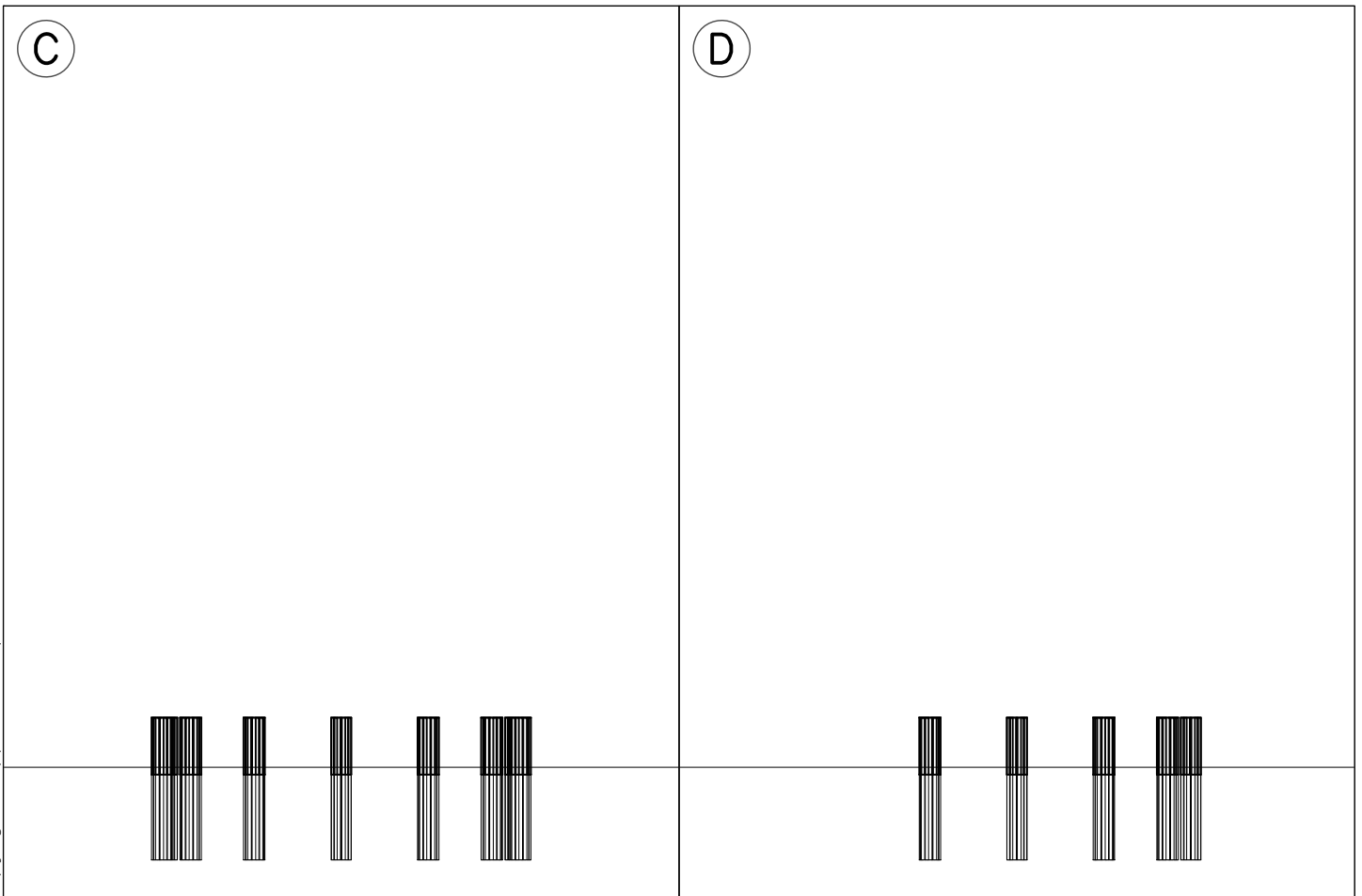
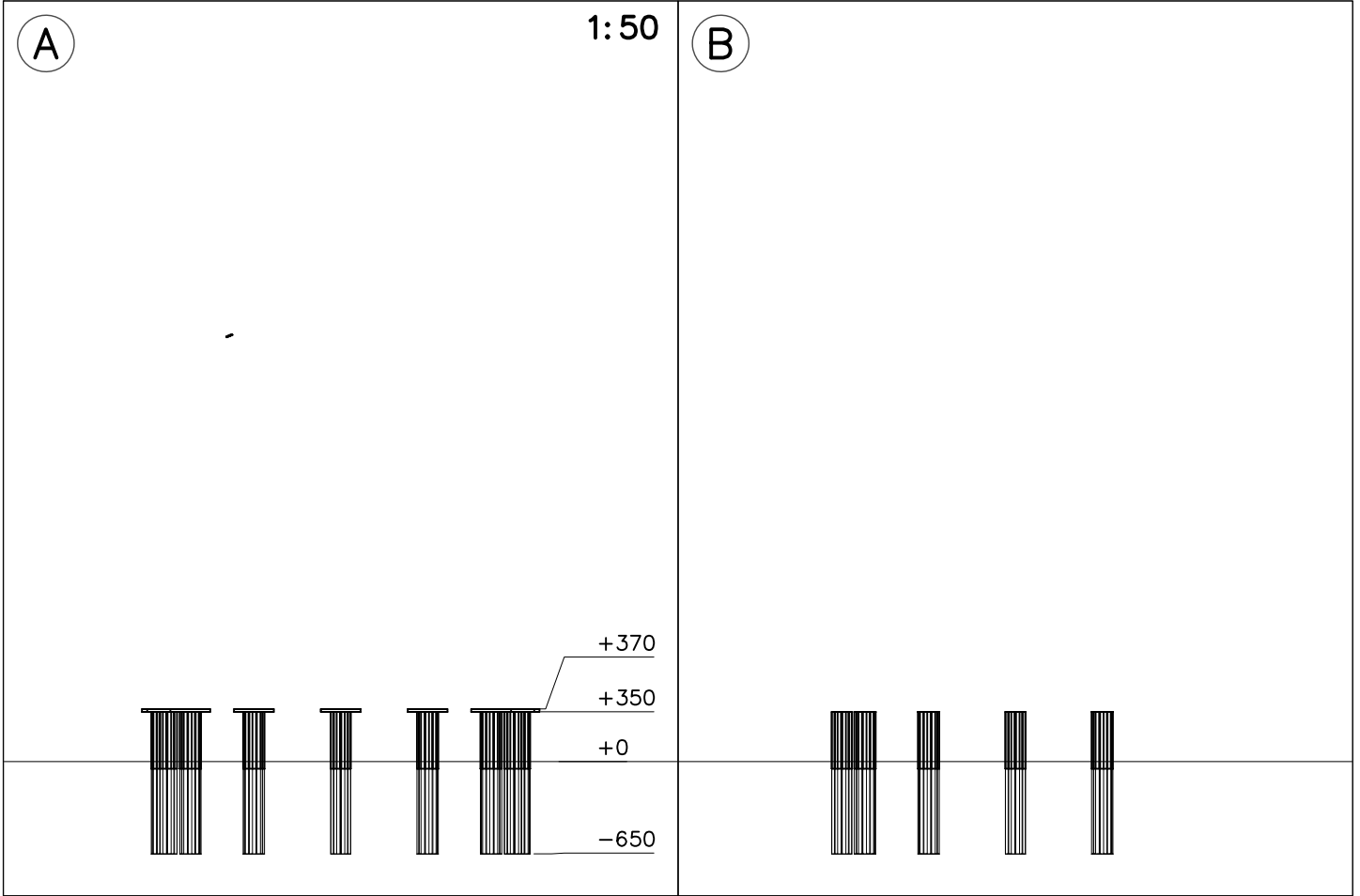


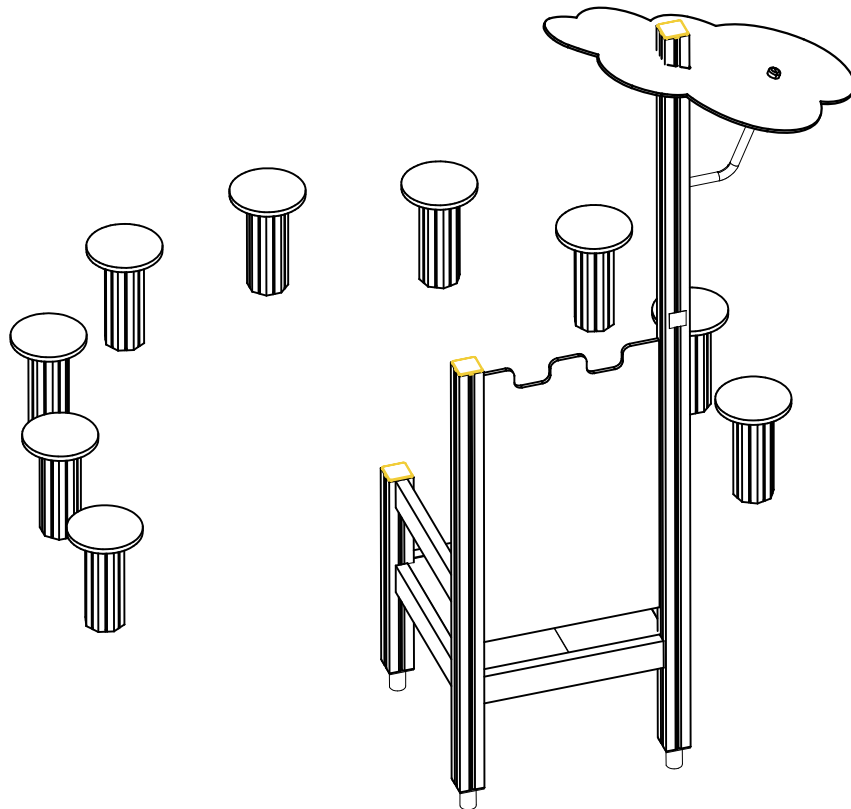
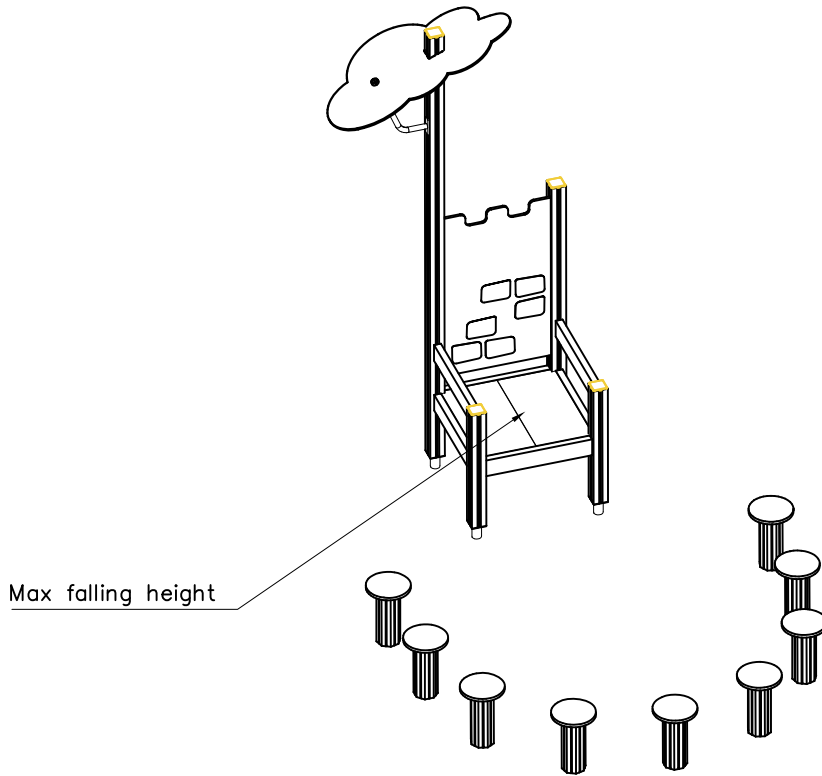
(D)

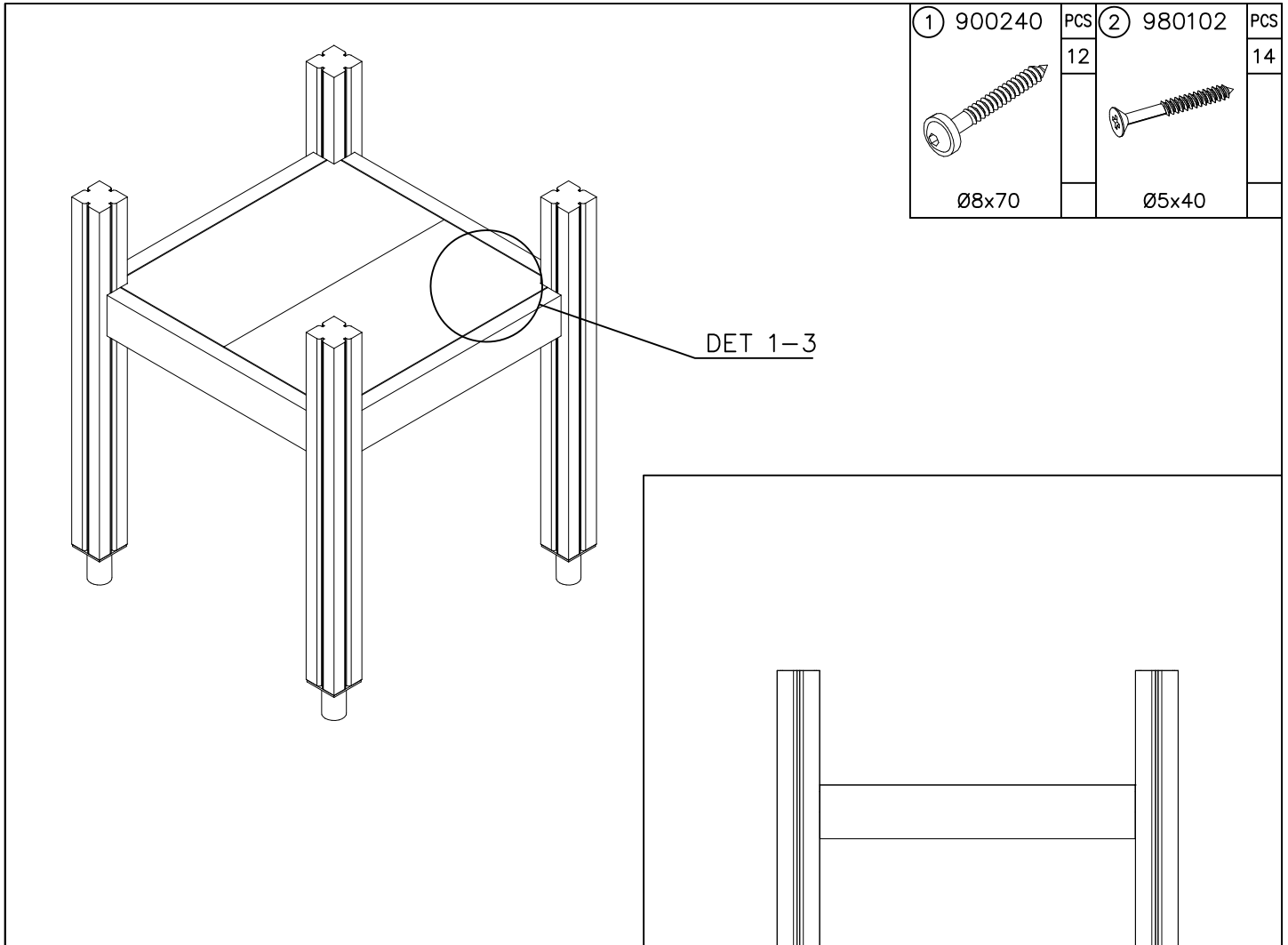




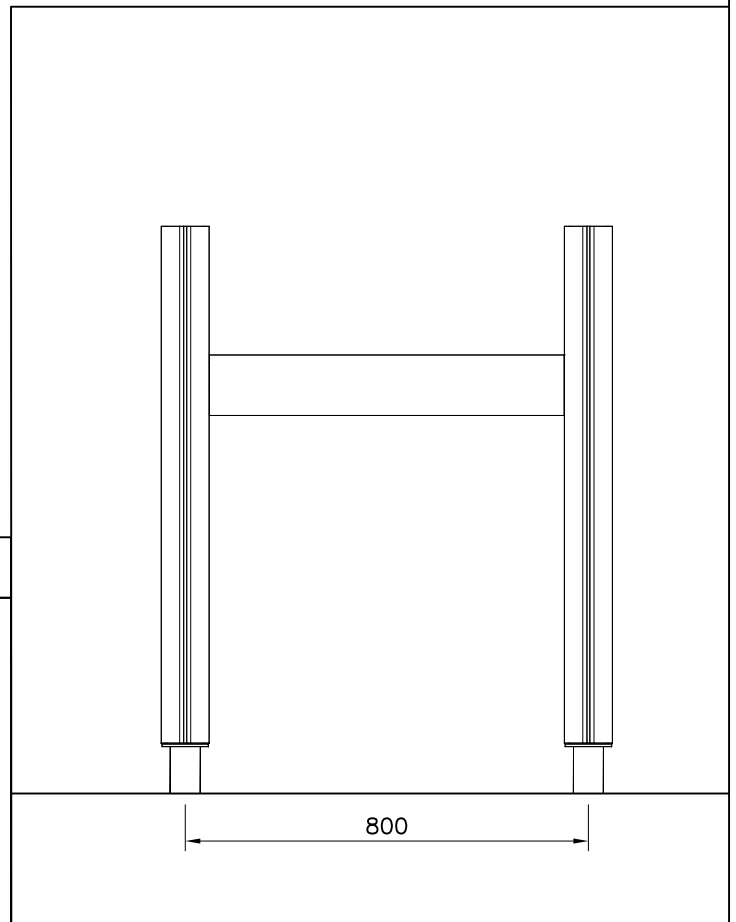
DATE: 21.7.2023







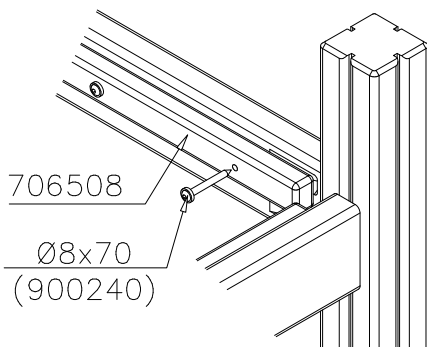
① 900240	PCS	② 980102	PCS
	12		14
Ø8x70		Ø5x40	



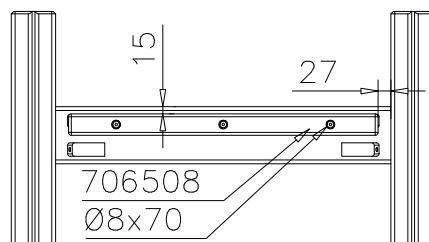
FLOOR OPTIONS

 15x375x750	707327-701	BLUE
	707327-702	YELLOW
	707327-703	LIME
	707327-704	DARK GRAY
	707327-705	LIGHT GRAY
	707327-706	RED
	707327-707	GREEN
	707327-708	FUXIA

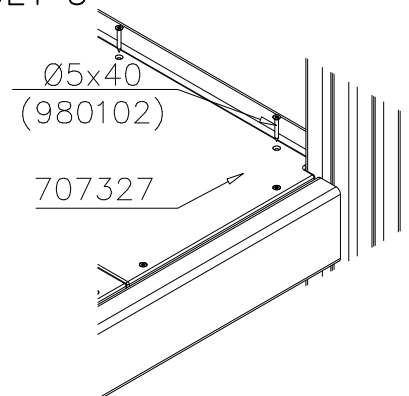
DET 1

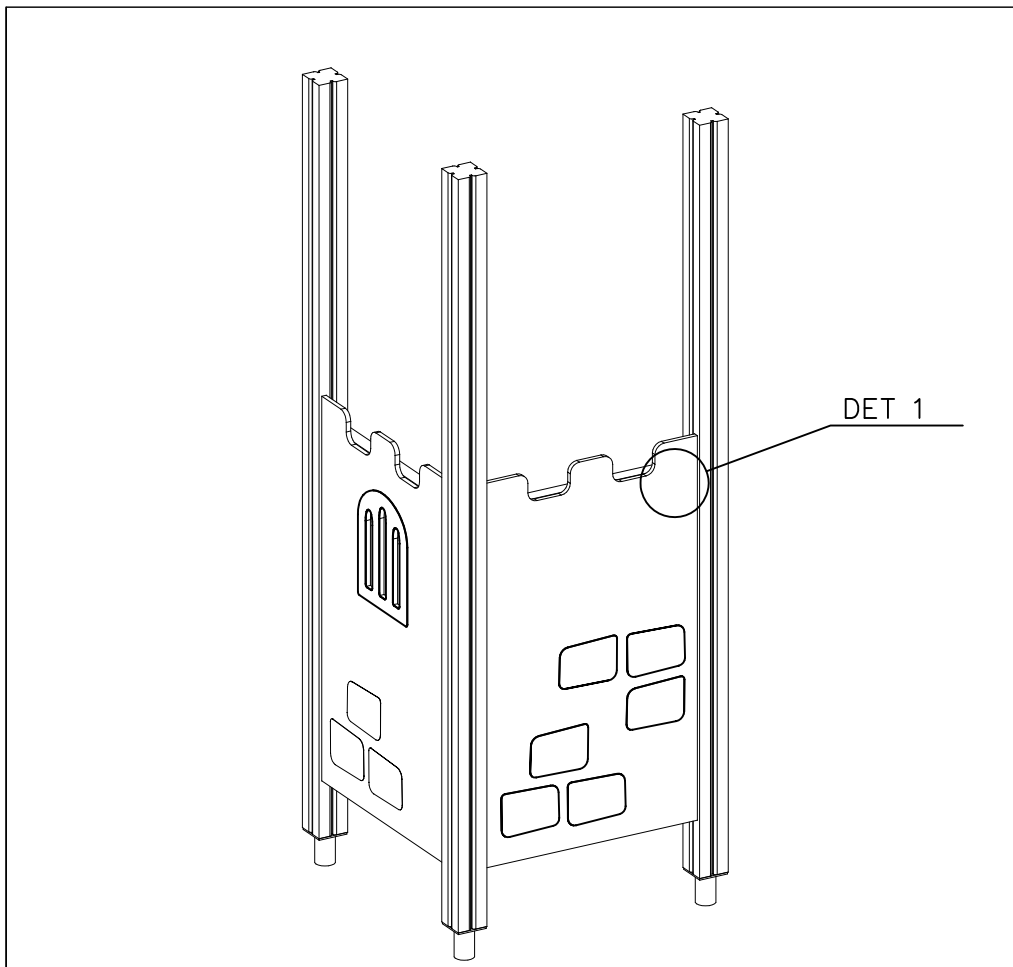



DET 2

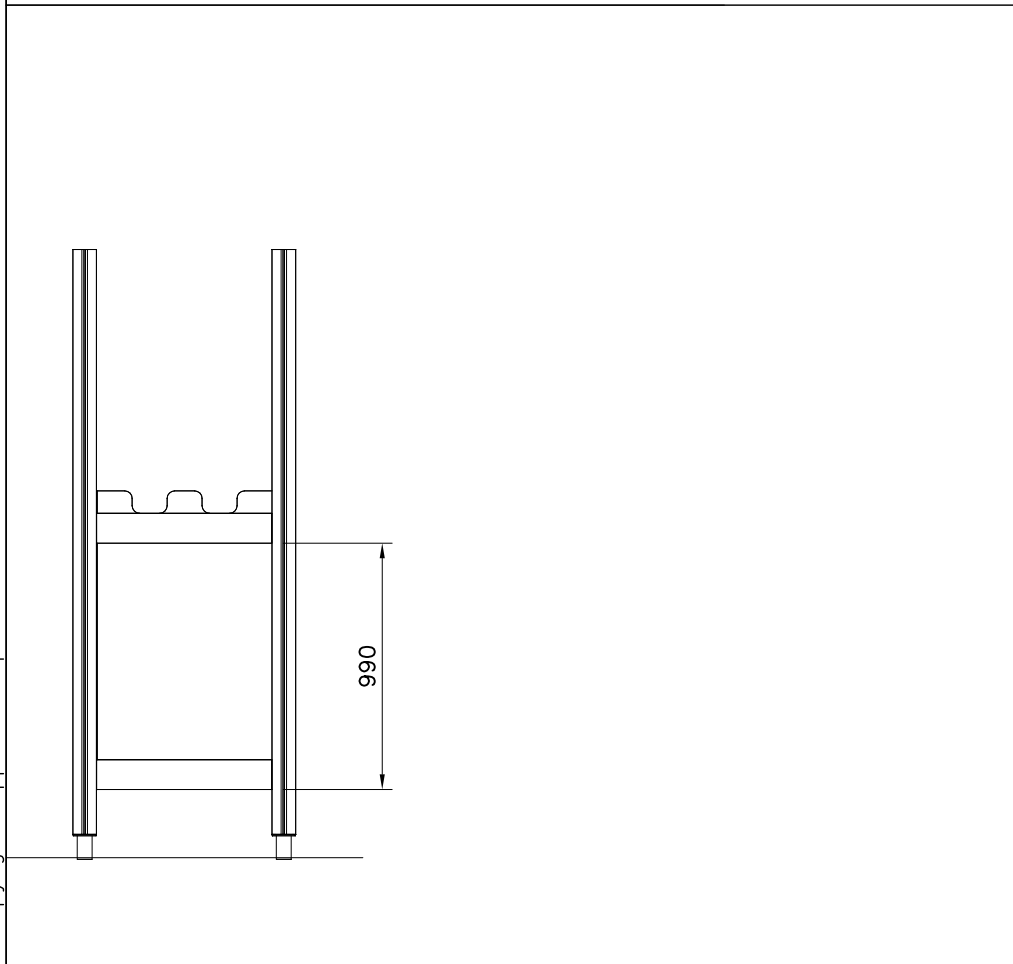


DET 3





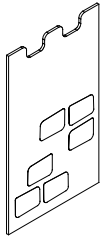
① 980128	PCS		PCS
	6		
Ø7x40			
	PCS		PCS
	PCS		PCS



COLOR OPTIONS	
-605	DARK GRAY
-606	LIGHT GRAY
-607	RED
-608	BLUE
-610	YELLOW
-611	LIME
-609	GREEN
-612	FUXIA

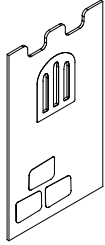
WALL OPTIONS

707462



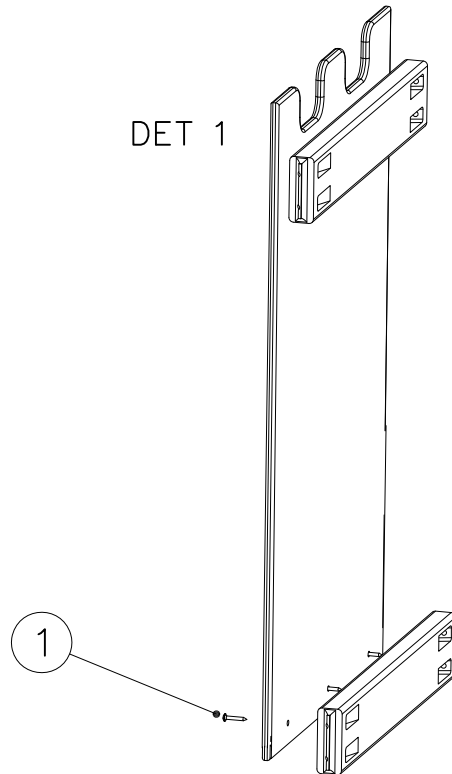
1200x702

707463



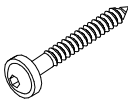
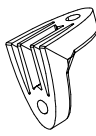


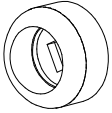
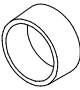
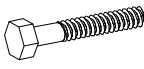
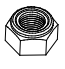
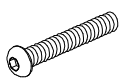
1200x702

DET 1

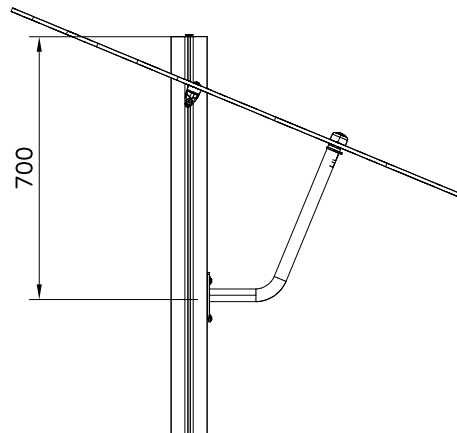
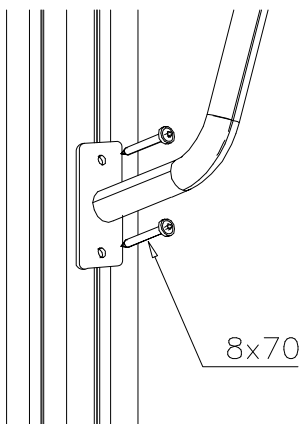




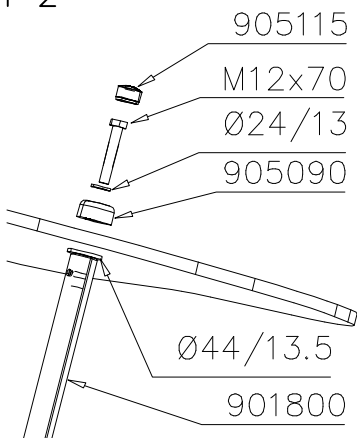


①	900240	PCS	②	901570	PCS
		4			2
	Ø8x70			36x55x55	
③	980154	PCS	④	905086	PCS
		1			1
	Ø24/13			Ø44/13,5	
⑤	905090	PCS	⑥	905115	PCS
		1			1
	Ø45			Ø30	
⑦	909142	PCS	⑧	980160	PCS
		1			2
	M12x70			M8	
⑨	909852	PCS			PCS
		2			
	M8x30				
		PCS			PCS

DET 1



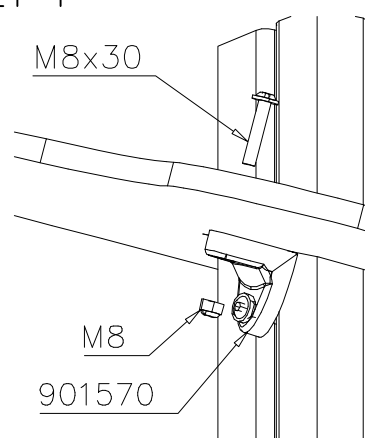
DET 2



DET 3



DET 4





## Tuotekyltti tulee tuotteen mukana yhdellä seuraavista tavoista:

### 1) Metallinen tuotekyltti ja kiinnitysruuvit

- Kiinnitä tuotekyltti ruuveilla tolppaan noin 2 metrin korkeuteen kuvan 1 mukaisesti.

### 2) Tuotekylttitarra

- Puhdista maalattu metalli- tai vaneripinta pölystä ja kosteudesta. Liimaa tarra kuvan 2 mukaisesti.
- Huom. Älä kiinnitä tarraa karheapintaiseen laminaattiin tai maalattuun puuhun.

## Vår produktmärkning levereras på ett av följande sätt:

### 1) Produktskylt i metall

- Fäst skylten med de medföljande skruvarna

### 2) Självhäftande produktetikett

- Rengör den pulverlackerade metallytan eller laminatyten så att den blir fri från smuts och fukt. Fäst etiketten enligt fig. 2.
- Obs! Fäst ej etiketten på detaljer med skrovlig yta eller på målat trä.

## Product label is delivered by one of following ways:

### 1) Metal product label and screws

- Fasten the label with screws.

### 2) Label sticker

- Clean the painted metal or plywood surface from dirt and moisture. Fasten the sticker as shown in the figure 2.
- Note. Do not attach the sticker to rough surfaced laminate or painted wood.

## La plaque d'informations produit est livrée sous l'une de ces 3 formes :

### 1) Plaque métallique et vis

- Fixez la plaque à l'aide des vis.

### 2) Etiquette autocollante

- Avant de coller l'étiquette, nettoyez le composant métallique peint ou la plaque de contreplaqué, de toute saleté. La surface doit être sèche (voir image 2).
- Attention, ne pas coller l'étiquette sur une surface lamellé-collée irrégulière ou sur du bois peint.

## Die Auslieferung des Produktaufklebers erfolgt auf eine dieser Arten:

### 1) Produkt-Schild aus Metall incl. Schrauben

- Die Befestigung des Schildes erfolgt mittels der Schrauben.

### 2) Aufkleber

- Entfernen Sie zunächst Schmutz und Feuchtigkeit vom lackierten Metall bzw. von der Holzoberfläche und bringen Sie den Aufkleber wie im Bild oben rechts beschrieben auf den gesäuberten Untergrund auf.
- Beachten Sie: Bringen Sie den Aufkleber nicht auf raues laminiertes oder lackiertes Holz an.



**LAPPSET®**  
**BETON FOUNDATION**

**FOOT**

DATE: 27.10.2015

**1(1)**

② 905104	PCS		PCS
	4		
 M10	PCS		PCS



905104

# LAPPSET® DEEP FOUNDATION

# FOOT

DATE: 15.5.2018

1(1)



①	909511	PCS	②	909519	PCS
		1			1
	90x90x650			50x380x380	

③	909637	PCS	④	909638	PCS
		4			8
	M10			Ø20/10.5	

⑤	909639	PCS	⑥	905104	PCS
		4			4
	M10x25			M10	

OPTION FOOT

①	911155	PCS			PCS
		1			
	90x90x650				