



Tuotekyltti tulee tuotteen mukana yhdellä seuraavista tavoista:

1) Metallinen tuotekyltti ja kiinnitysruuvit

- Kiinnitä tuotekyltti ruuveilla tolppaan noin 2 metrin korkeuteen kuvan 1 mukaisesti.

2) Tuotekyltitarra

- Puhdista maalattu metalli- tai vaneripinta pölystä ja kosteudesta. Liimaa tarra kuvan 2 mukaisesti.
- Huom. Älä kiinnitä tarraa karheapintaiseen laminaattiin tai maalattuun puuhun.

Vår produktmärkning levereras på ett av följande sätt:

1) Produktskylt i metall

- Fäst skylten med de medföljande skruvarna

2) Självhäftande produktetikett

- Rengör den pulverlackerade metallytan eller laminatyten så att den blir fri från smuts och fukt. Fäst etiketten enligt fig. 2.
- Obs! Fäst ej etiketten på detaljer med skrovlig yta eller på målat trä.

Product label is delivered by one of following ways:

1) Metal product label and screws

- Fasten the label with screws.

2) Label sticker

- Clean the painted metal or plywood surface from dirt and moisture. Fasten the sticker as shown in the figure 2.
- Note. Do not attach the sticker to rough surfaced laminate or painted wood.

La plaque d'informations produit est livrée sous l'une de ces 3 formes :

1) Plaque métallique et vis

- Fixez la plaque à l'aide des vis.

2) Etiquette autocollante

- Avant de coller l'étiquette, nettoyez le composant métallique peint ou la plaque de contreplaqué, de toute saleté. La surface doit être sèche (voir image 2).
- Attention, ne pas coller l'étiquette sur une surface lamellé-collée irrégulière ou sur du bois peint.

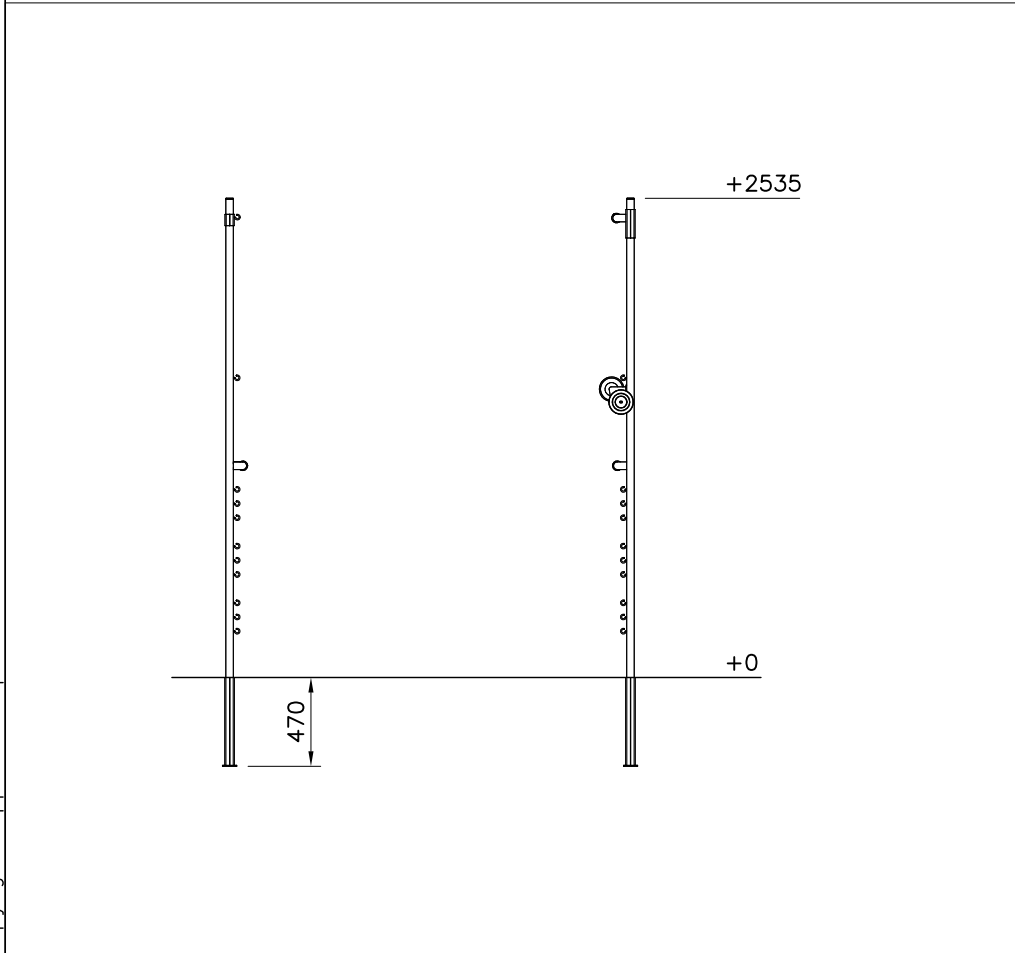
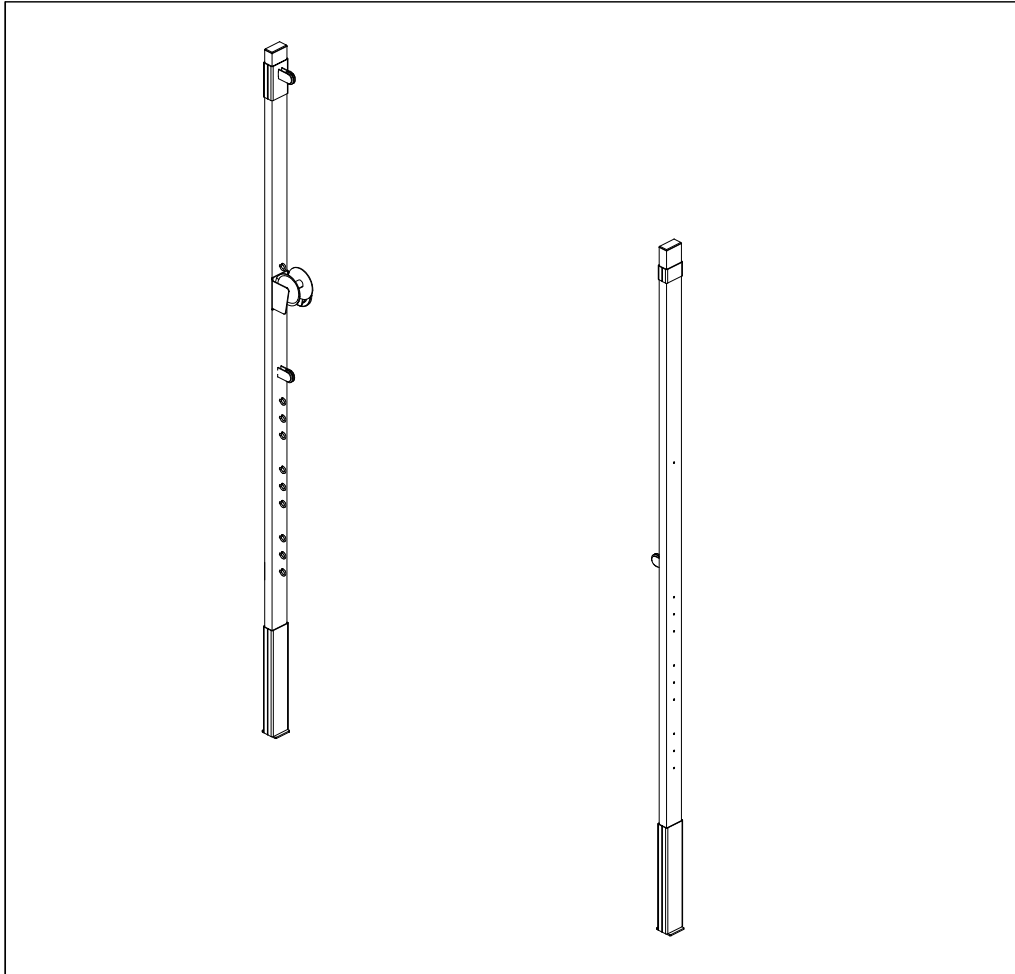
Die Auslieferung des Produktaufklebers erfolgt auf eine dieser Arten:

1) Produkt-Schild aus Metall incl. Schrauben

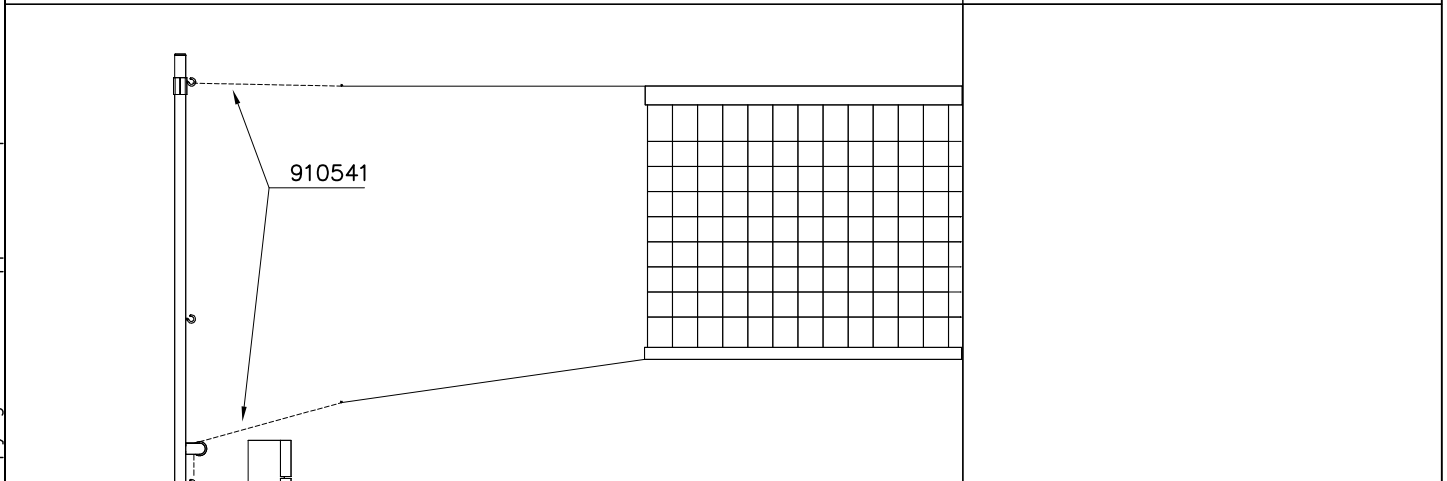
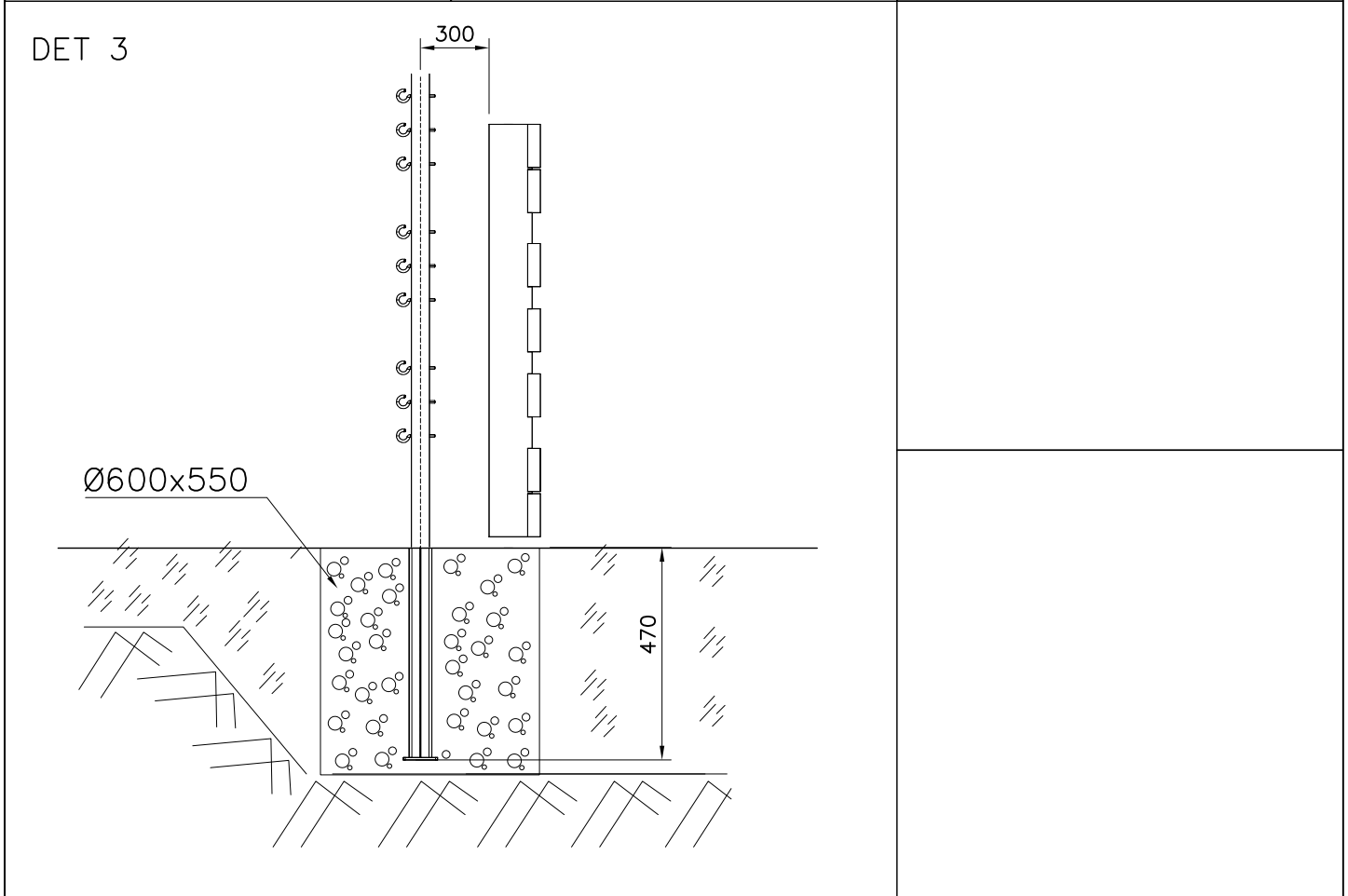
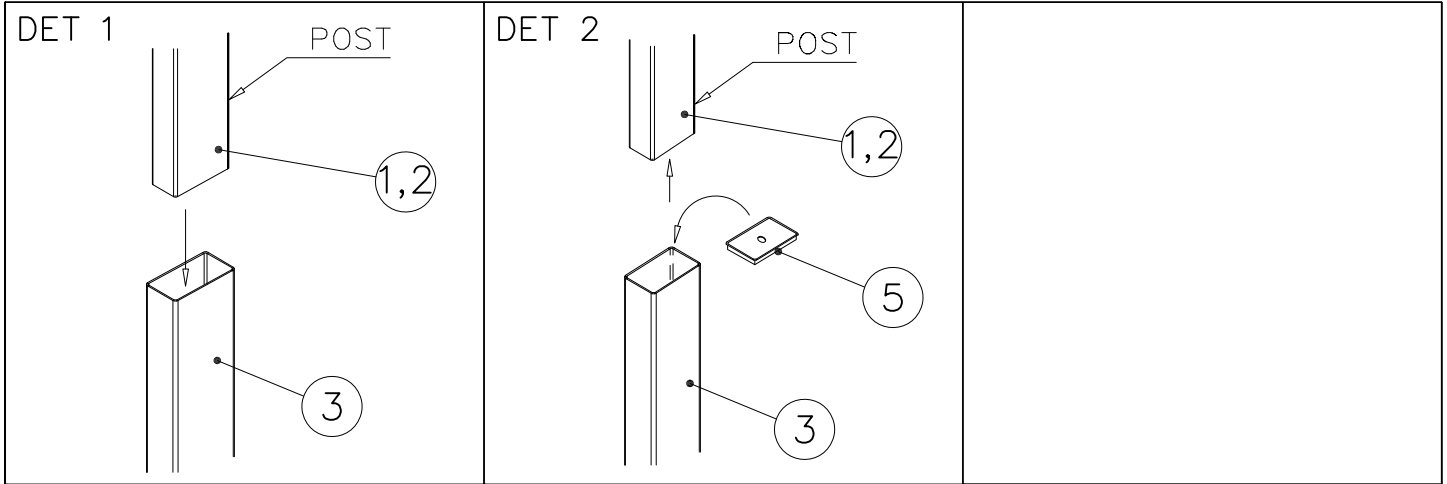
- Die Befestigung des Schildes erfolgt mittels der Schrauben.

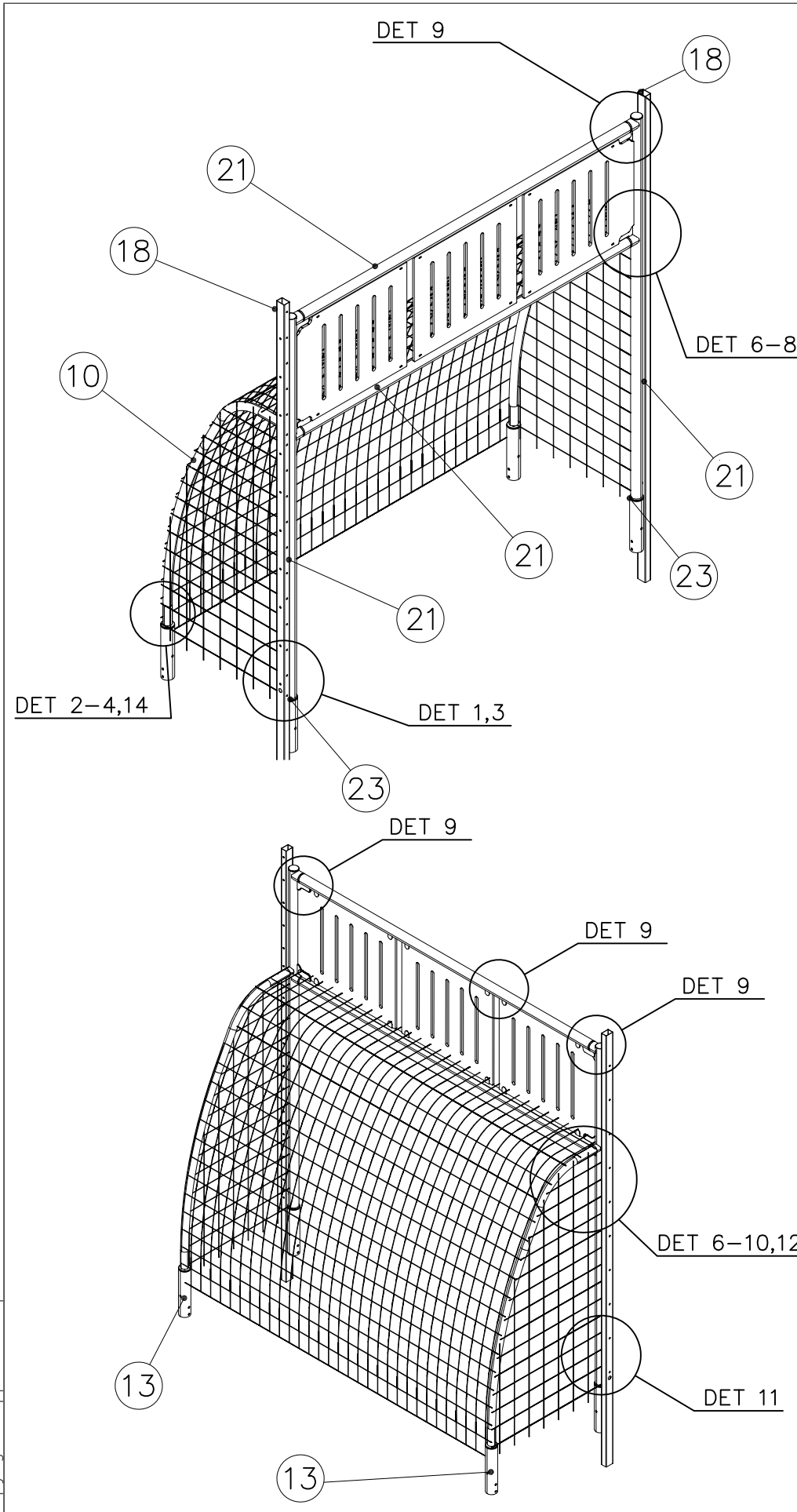
2) Aufkleber

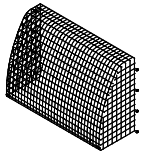

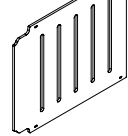
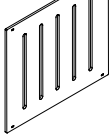
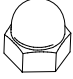
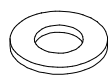
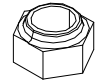
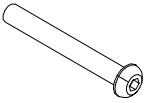
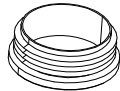

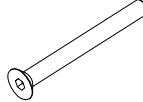
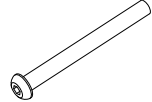

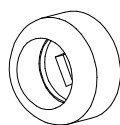
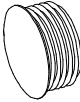
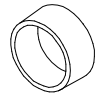
- Entfernen Sie zunächst Schmutz und Feuchtigkeit vom lackierten Metall bzw. von der Holzoberfläche und bringen Sie den Aufkleber wie im Bild oben rechts beschrieben auf den gesäuberten Untergrund auf.
- Beachten Sie: Bringen Sie den Aufkleber nicht auf raues laminiertes oder lackiertes Holz an.

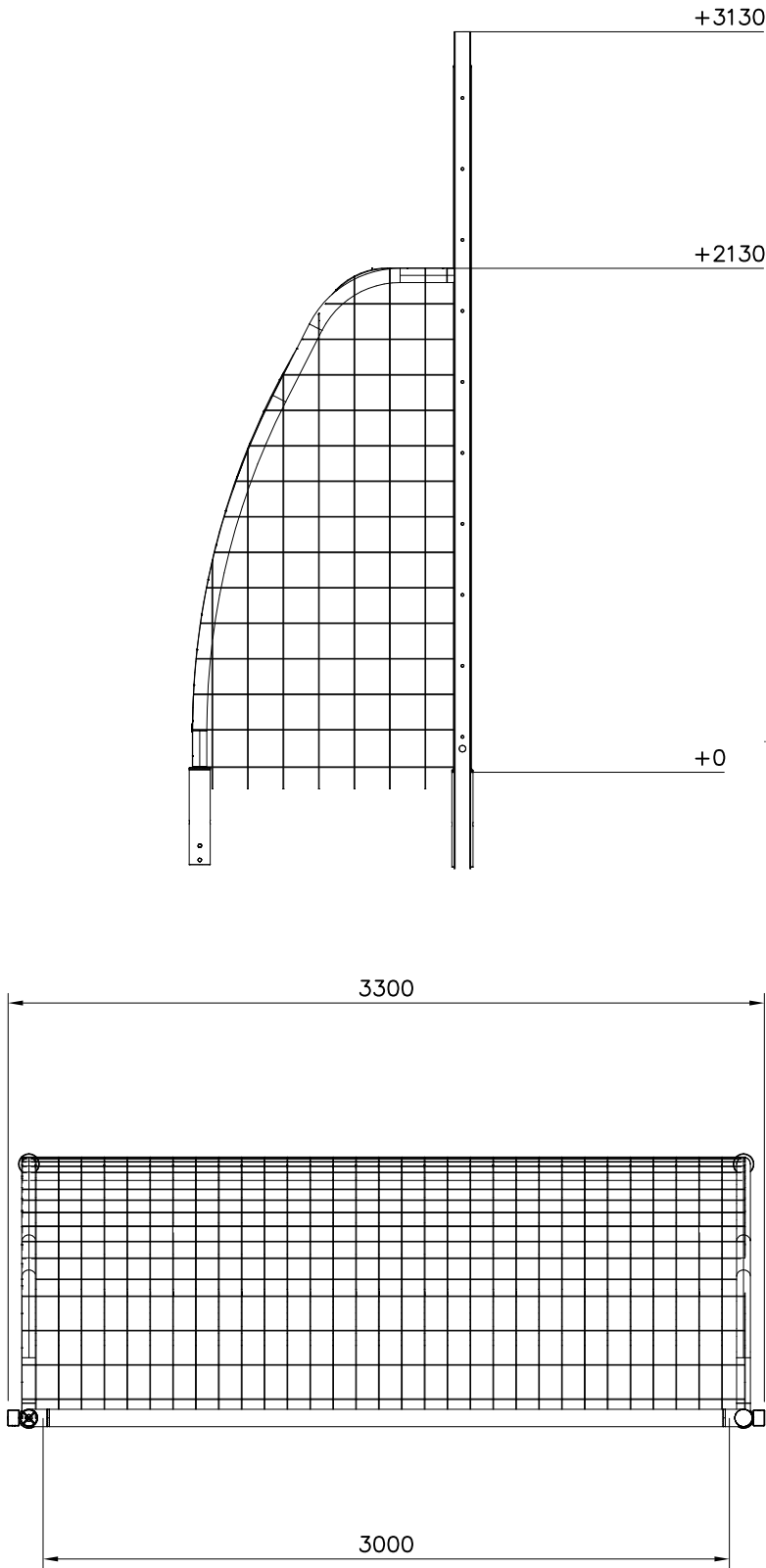


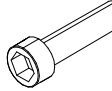
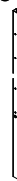
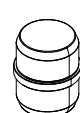
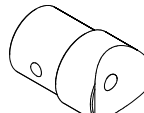



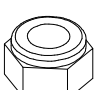






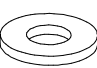
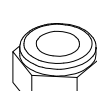

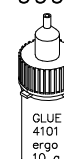
| | | | |
|----------|-----|----------|-----|
| ① 909949 | PCS | ② 909956 | PCS |
| | 1 | | 1 |
| ③ 909959 | PCS | ④ 903315 | PCS |
| | 2 | | 1 |
| ⑤ 910213 | PCS | ⑥ 910541 | PCS |
| | 2 | | 1 |
| | | 18m | |
| | PCS | | PCS |
| | | | |
| | | | |
| | PCS | | PCS |
| | | | |
| | | | |
| | PCS | | PCS |
| | | | |
| | | | |
| | PCS | | PCS |
| | | | |
| | | | |

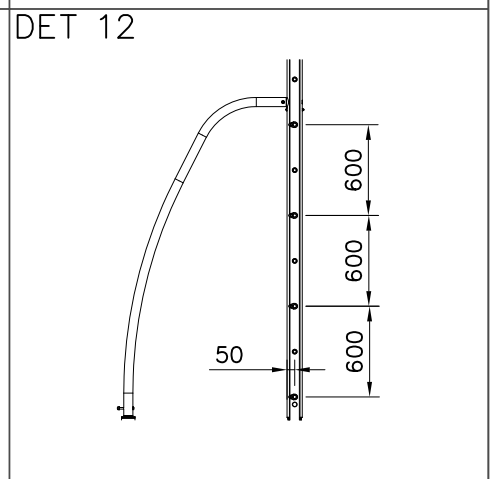
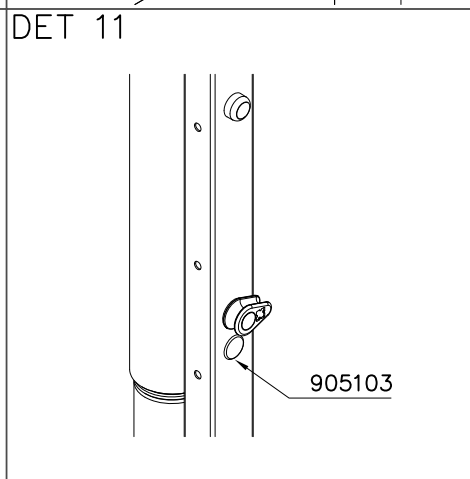
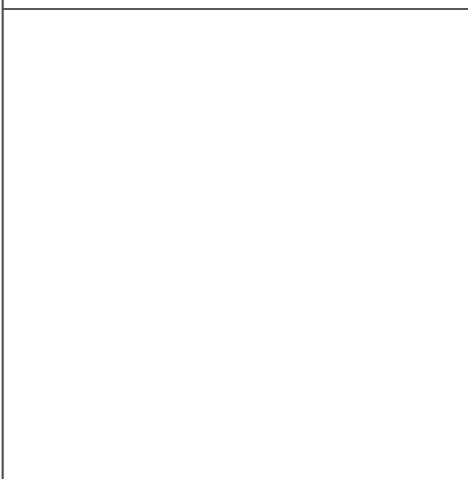
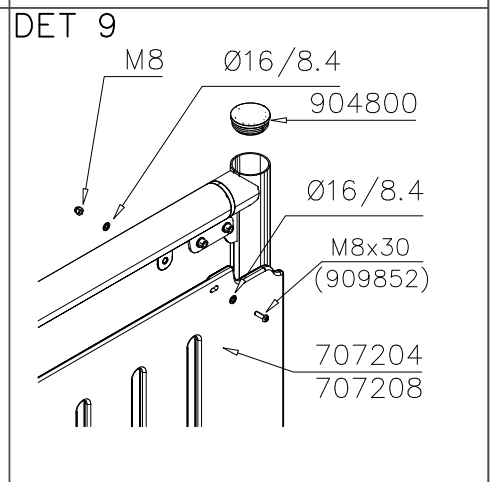
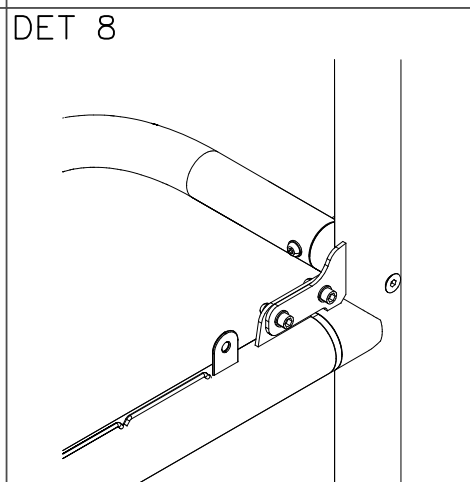
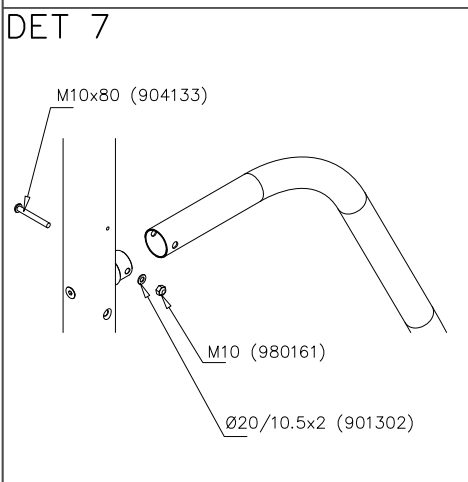
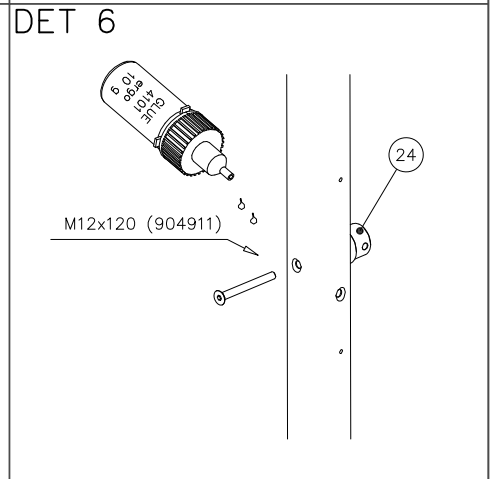
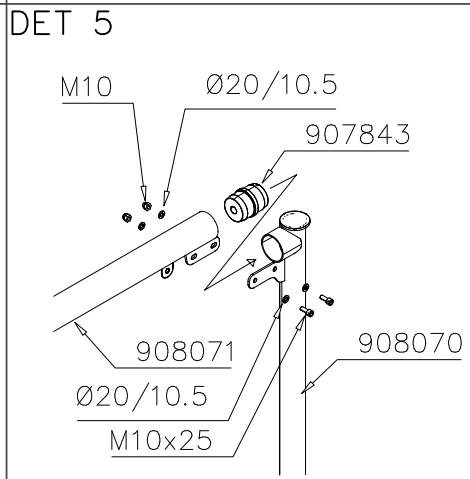
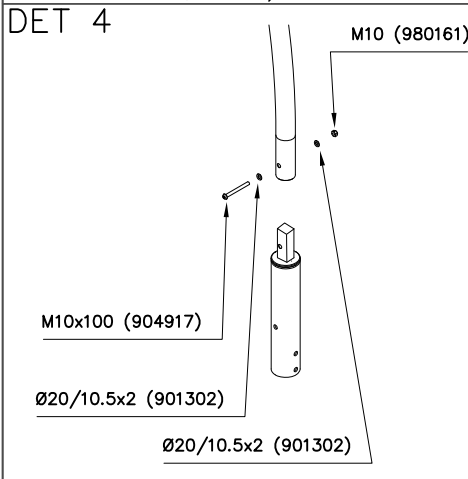
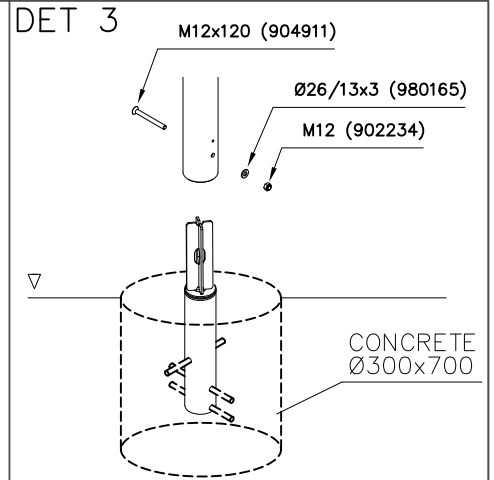
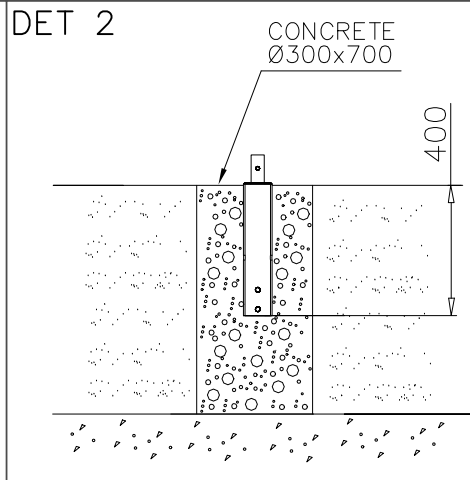
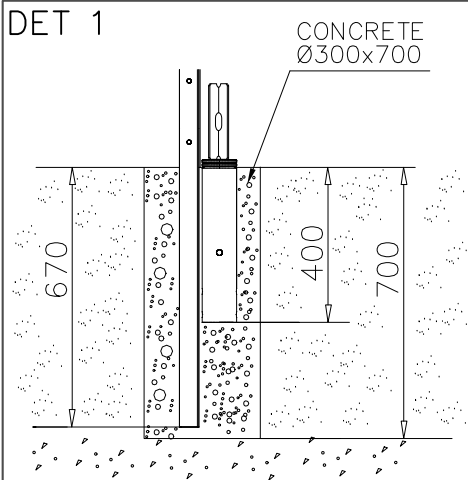




| | | | |
|---|-----------|---|-----------|
| ① 704849  1150x3160x2100 | PCS 1 | ② 705984  3x30x3000mm | PCS 2 |
| ③ 707204 -705  15x814x992 | PCS 2 | ④ 707208 -705  15x814x925 | PCS 1 |
| ⑤ 900965  M10 | PCS 10 | ⑥ 901302  Ø20/10.5x2 | PCS 24 |
| ⑦ 902234  M12 | PCS 2 | ⑧ 904133  M10x80 | PCS 2 |
| ⑨ 904800  GL75x1-3,5 | PCS 2 | ⑩ 904899  Ø60x2.5 | PCS 2 |
| ⑪ 904911  M12x120 | PCS 4 | ⑫ 904917  M10x100 | PCS 2 |
| ⑬ 904919  Ø88.9x530 | PCS 2 | ⑭ 905083  Ø32 | PCS 12 |
| ⑮ 905103  PT-28/32-H | PCS 2 | ⑯ 905112  Ø22 | PCS 20 |

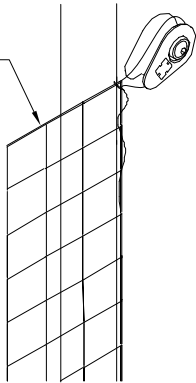


| | | | |
|---|-----|---|-----|
| (17) 906829 | PCS | (18) 907434 | PCS |
|  | 8 |  | 2 |
| M10x25 | | 70x50x3800 | |
| (19) 907843 | PCS | (20) 908069 | PCS |
|  | 4 |  | 2 |
| Ø76x90 | | Ø60x87,6 | |
| (21) 908070 | PCS | (22) 908071 | PCS |
|  | 2 |  | 2 |
| Ø76,1x2965 | | Ø76,1x2945 | |
| (23) 908086 | PCS | (24) 909248 | PCS |
|  | 2 |  | 2 |
| Ø88.9x610 | | M12 | |
| (25) 909256 | PCS | (26) 909287 | PCS |
|  | 24 |  | 20 |
| Ø16/8.4x1.6 | | M8x80 | |
| (27) 909529 | PCS | (28) 909633 | PCS |
|  | 8 |  | 12 |
| Ø9 | | M8 | |
| (29) 909852 | PCS | (30) 980151 | PCS |
|  | 12 |  | 20 |
| M8x30 | | Ø16/8.4 | |
| (31) 980154 | PCS | (32) 980161 | PCS |
|  | 2 |  | 2 |
| Ø24/13 | | M10 | |
| (33) 980165 | PCS | (34) 999561 | PCS |
|  | 2 |  | 1 |
| Ø24/13x2,5 | | GLUE 4101 ergo 10' g | |
| | | 10g | |

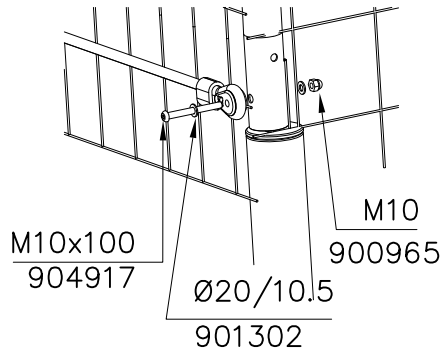


DET 13

704849

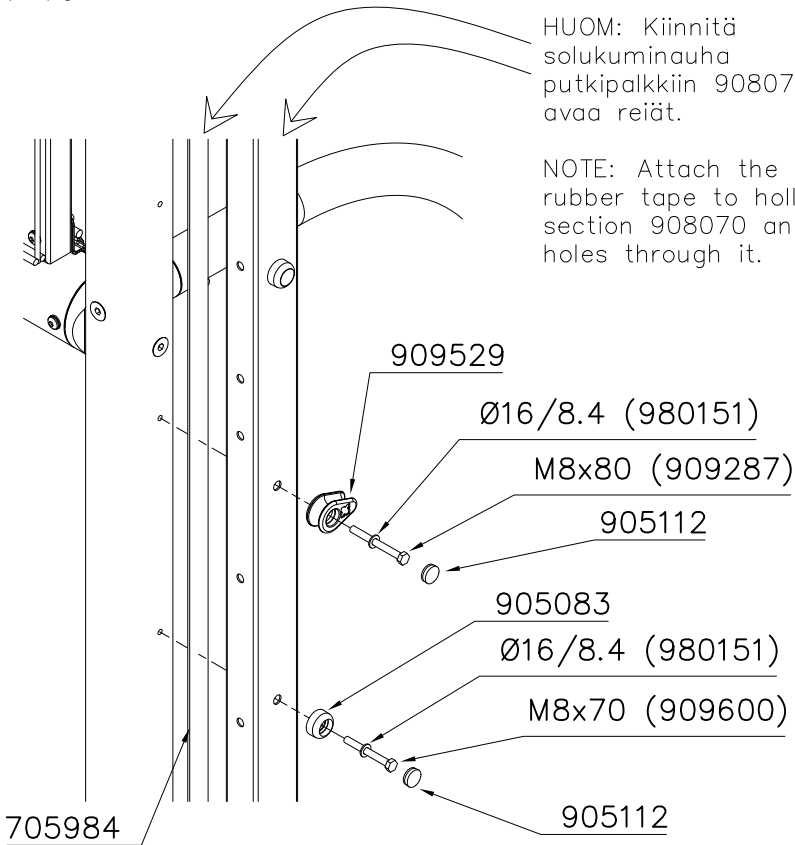


DET 14



Note! Rotate clip around if you have to tighten the rope.

DET 10



HUOM: Kiinnitä solukuminauha putkipalkkiin 908070 ja avaa reiät.

NOTE: Attach the cellular rubber tape to hollow section 908070 and drill holes through it.