

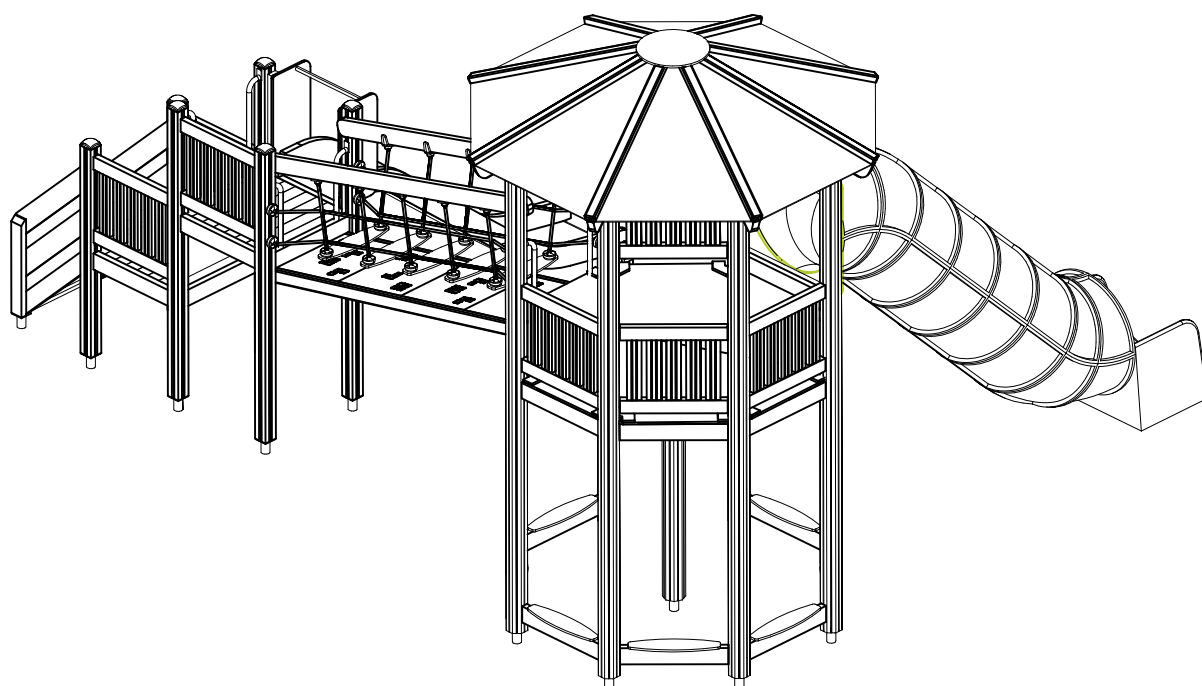
LAPPSET®

FINNO


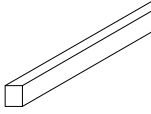
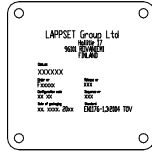
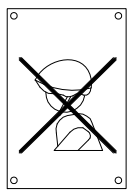
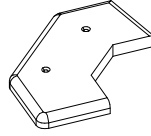
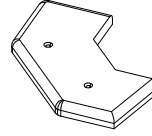

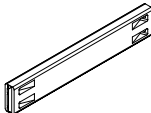

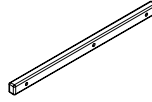
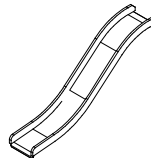
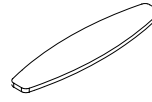
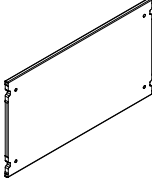
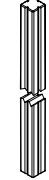

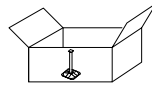
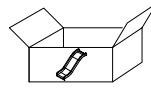
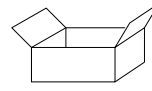
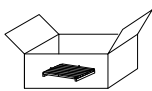
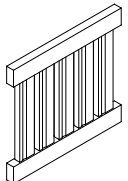
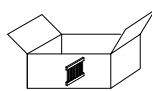
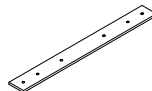

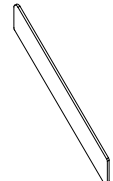

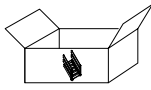
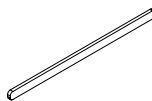
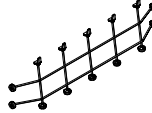
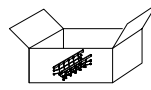
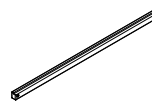
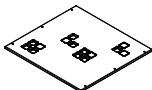
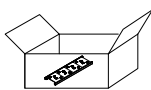
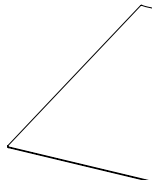
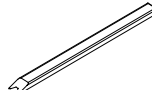


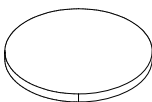
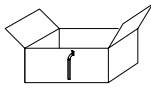
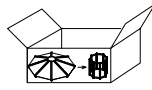
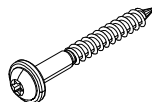
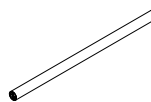
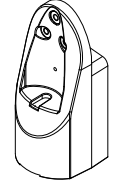
ASENNUSOHJE
MONTERINGSANSVISNING
INSTALLATION INSTRUCTION
AUFBAUANLEITUNG
NOTICE D'INSTALLATION

DATE: 10.8.2017

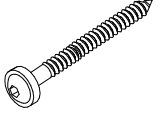
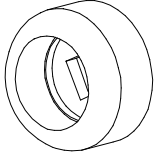
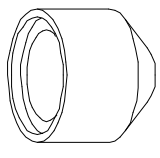
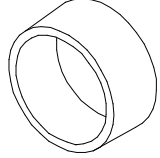
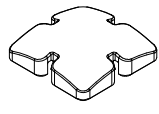
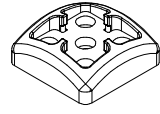
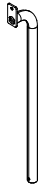
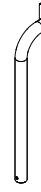
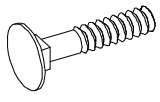
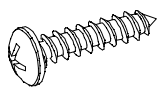

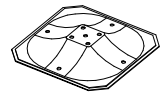
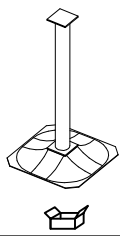
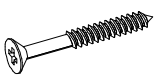
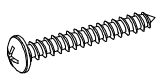
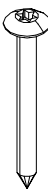
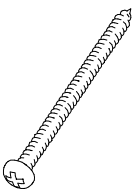
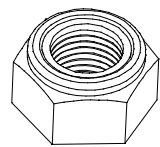
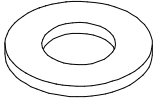
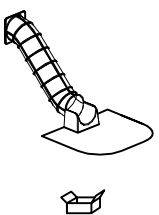
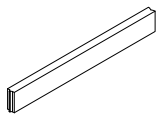



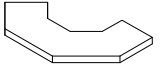
Q10138

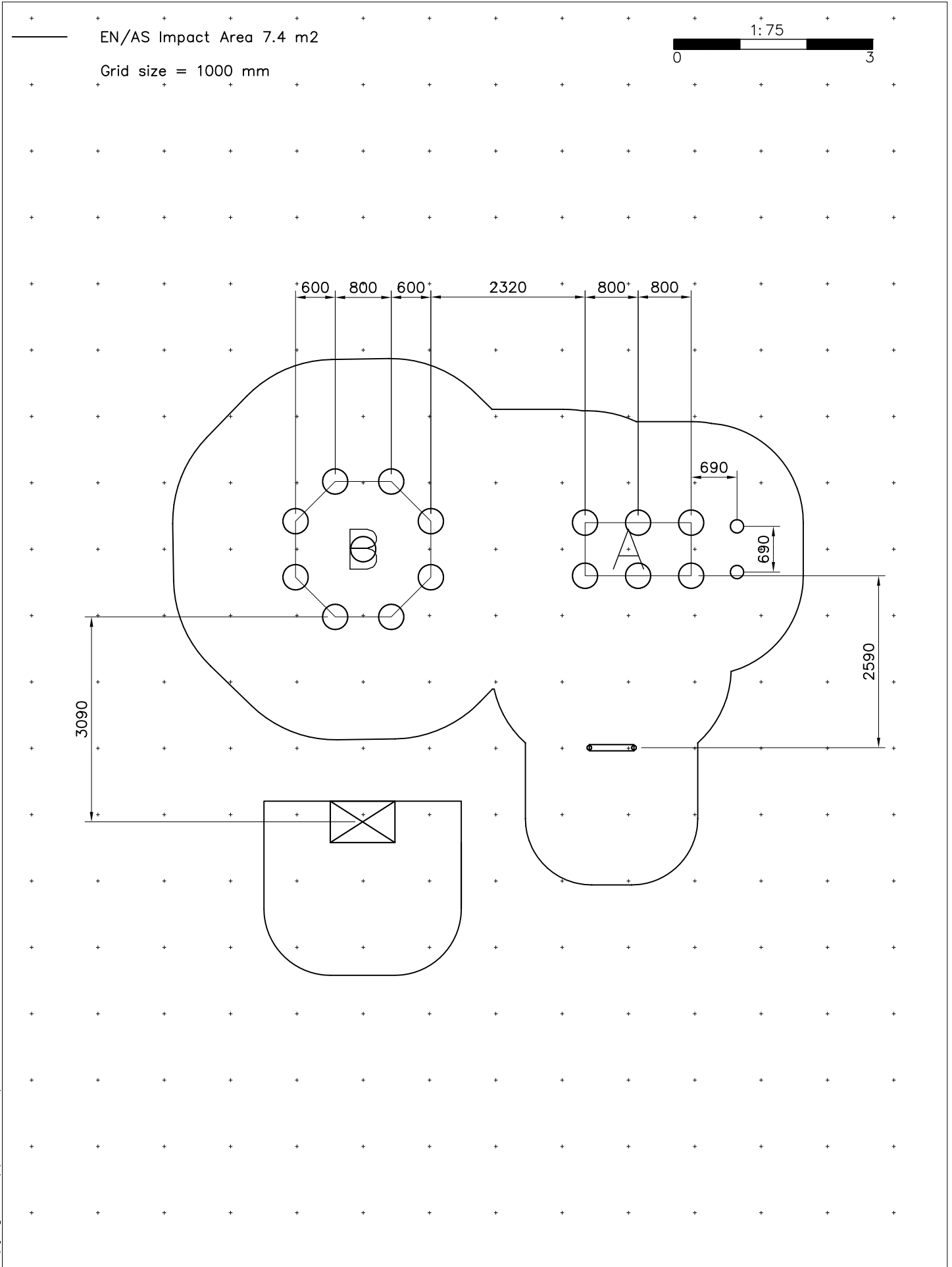


DATE: 10.8.2017

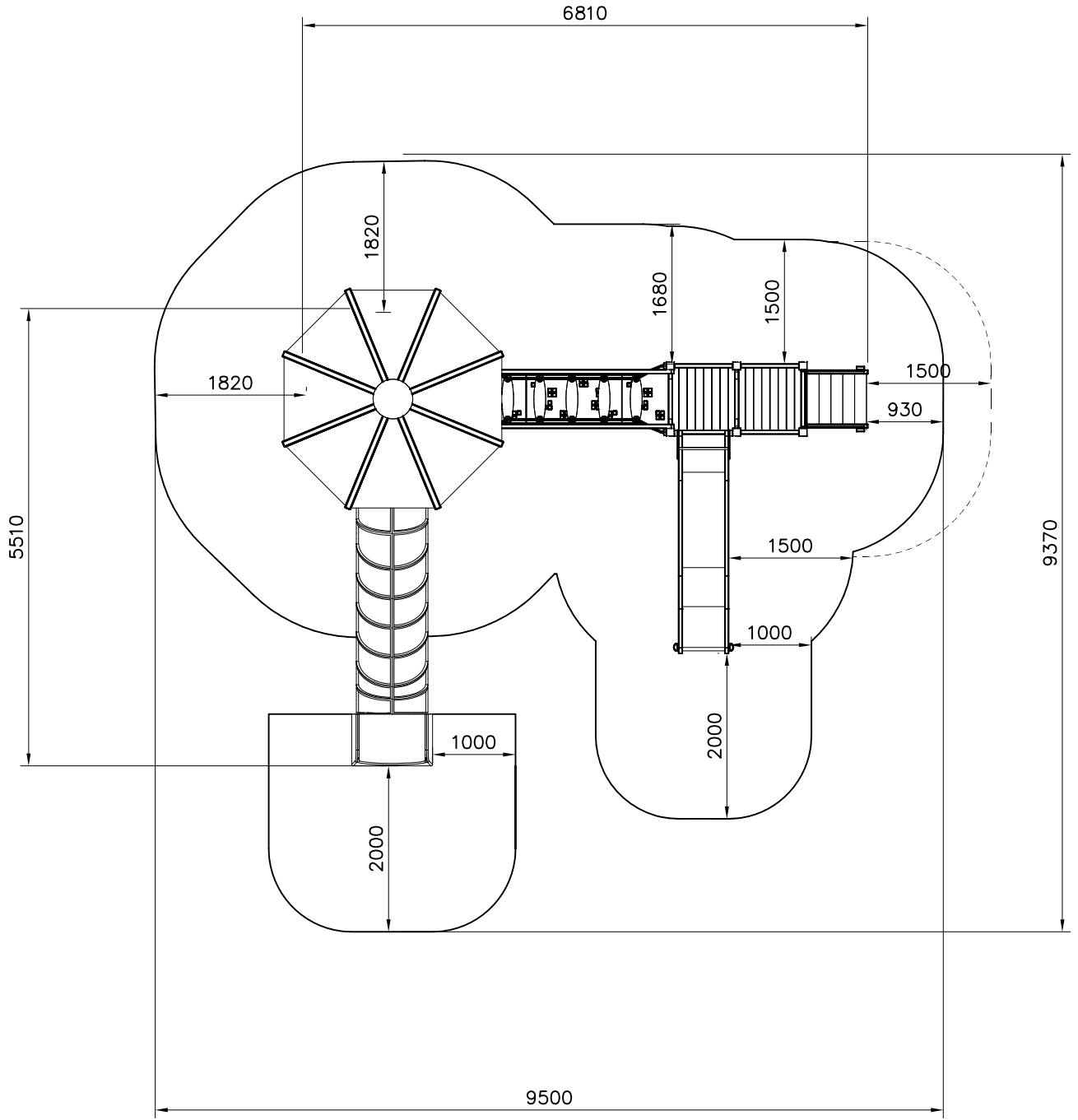
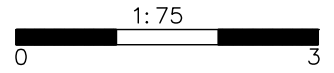
008986  750x750	PCS 2	P06520  45x95x778	PCS 2	702286  65x65	PCS 1	702339  118x78	PCS 1	703039  600x381x2685	PCS 1	703040  15x145x600	PCS 1
706371-703  15x345x750	PCS 2	706439-602  L 704	PCS 33	706441-602  93x93x1550	PCS 2	706443  32x45x702	PCS 4	706450-602  600x381x2685	PCS 1	706453  15x145x600	PCS 12
706461  15x400x703	PCS 1	706484-602  93x93x2150	PCS 4	706505  35x70x730	PCS 2	706531  10x80x745	PCS 8	706533  43x93x717	PCS 1	706534  15x145x1153	PCS 1
706535  +870	PCS 2	706746-611  45x640x701	PCS 9	706748  45x120x2480	PCS 9	707133  2375x600	PCS 1	707145-602  45x145x1495	PCS 2	707146-703  70x95x2480	PCS 4
707191-602  +870	PCS 1	707224  45x120x2480	PCS 1	707255-611  45x120x2480	PCS 2	707260-305  2375x600	PCS 2	707268  70x95x2480	PCS 1	707271-602  70x95x2480	PCS 2
707272-703  15x630x590	PCS 4	707284  15xØ480	PCS 1	707667-704  10x1295x1075	PCS 8	707688-602  45x70x1385	PCS 8	707689-602  45x145x1495	PCS 8	707691-704  15xØ480	PCS 1
707692-704  15xØ225	PCS 1	707732  Ø34x598	PCS 6	707792  8x70	PCS 1	900240  8x70	PCS 6	901868  Ø34x598	PCS 3	901879  Ø34x598	PCS 2

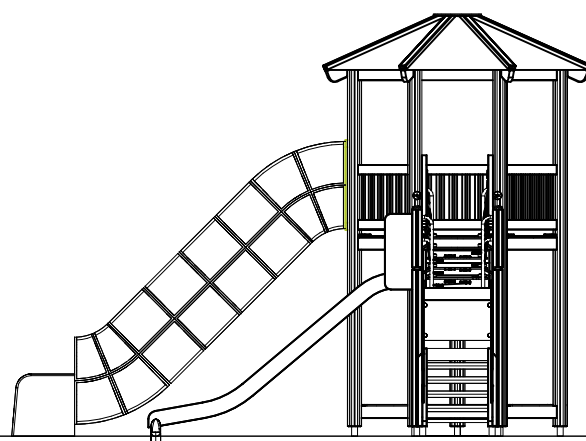
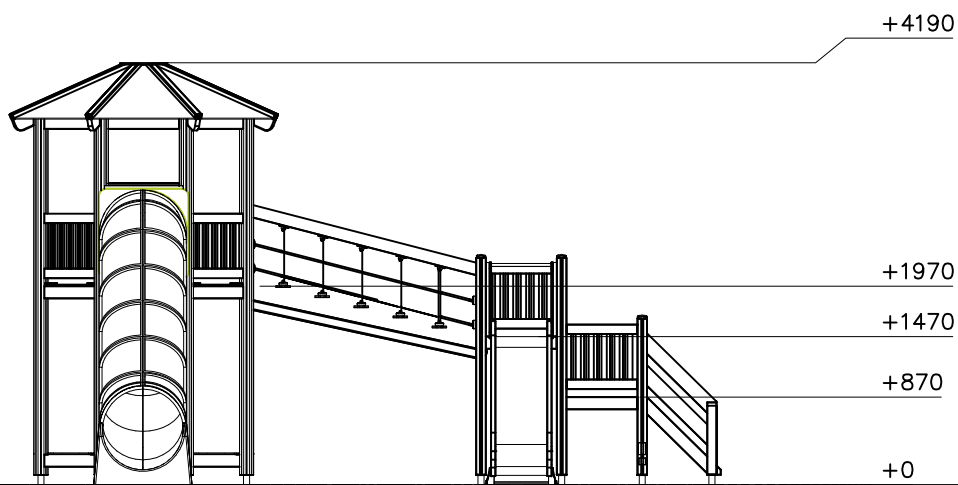
DATE: 10.8.2017

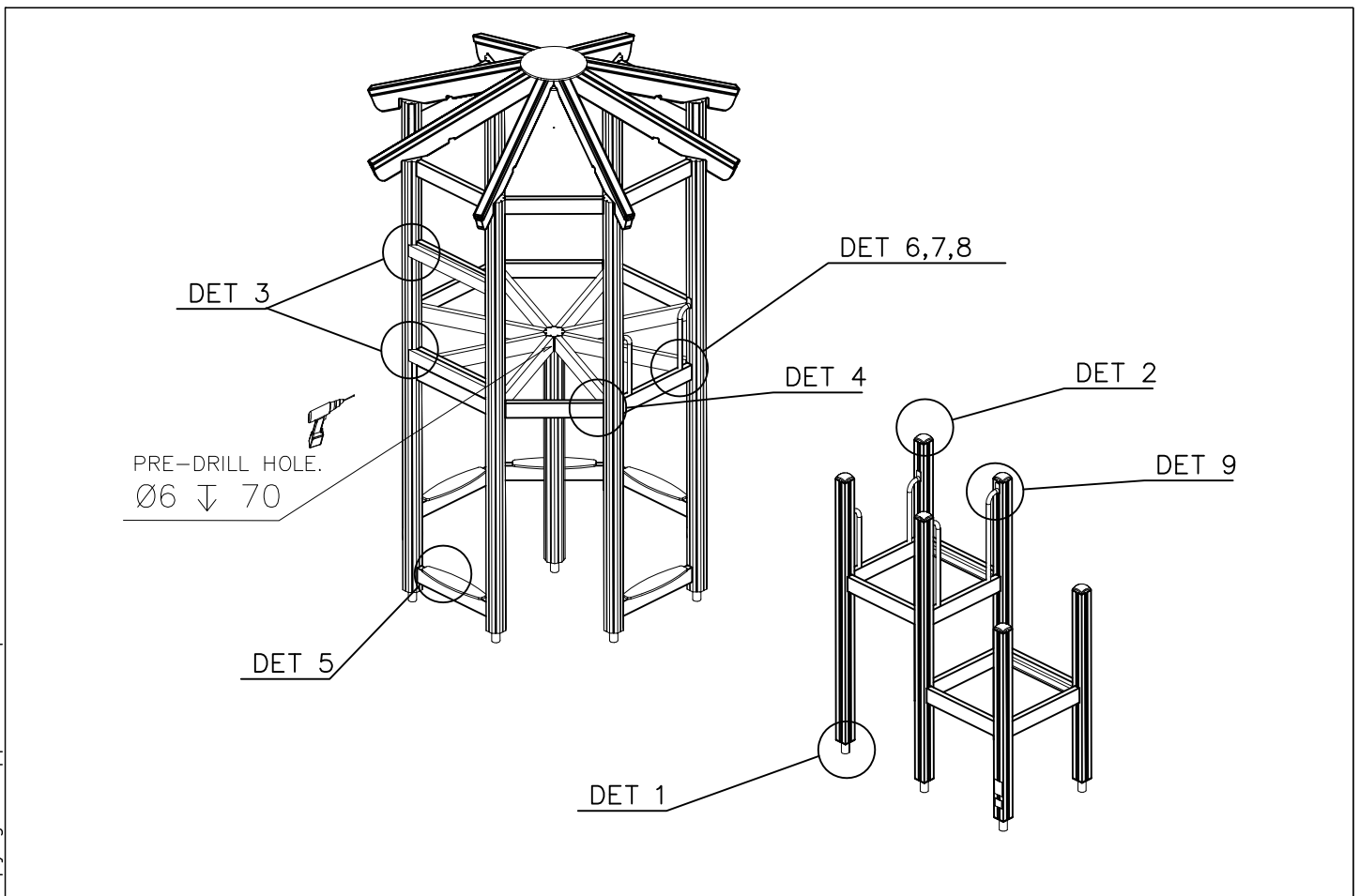
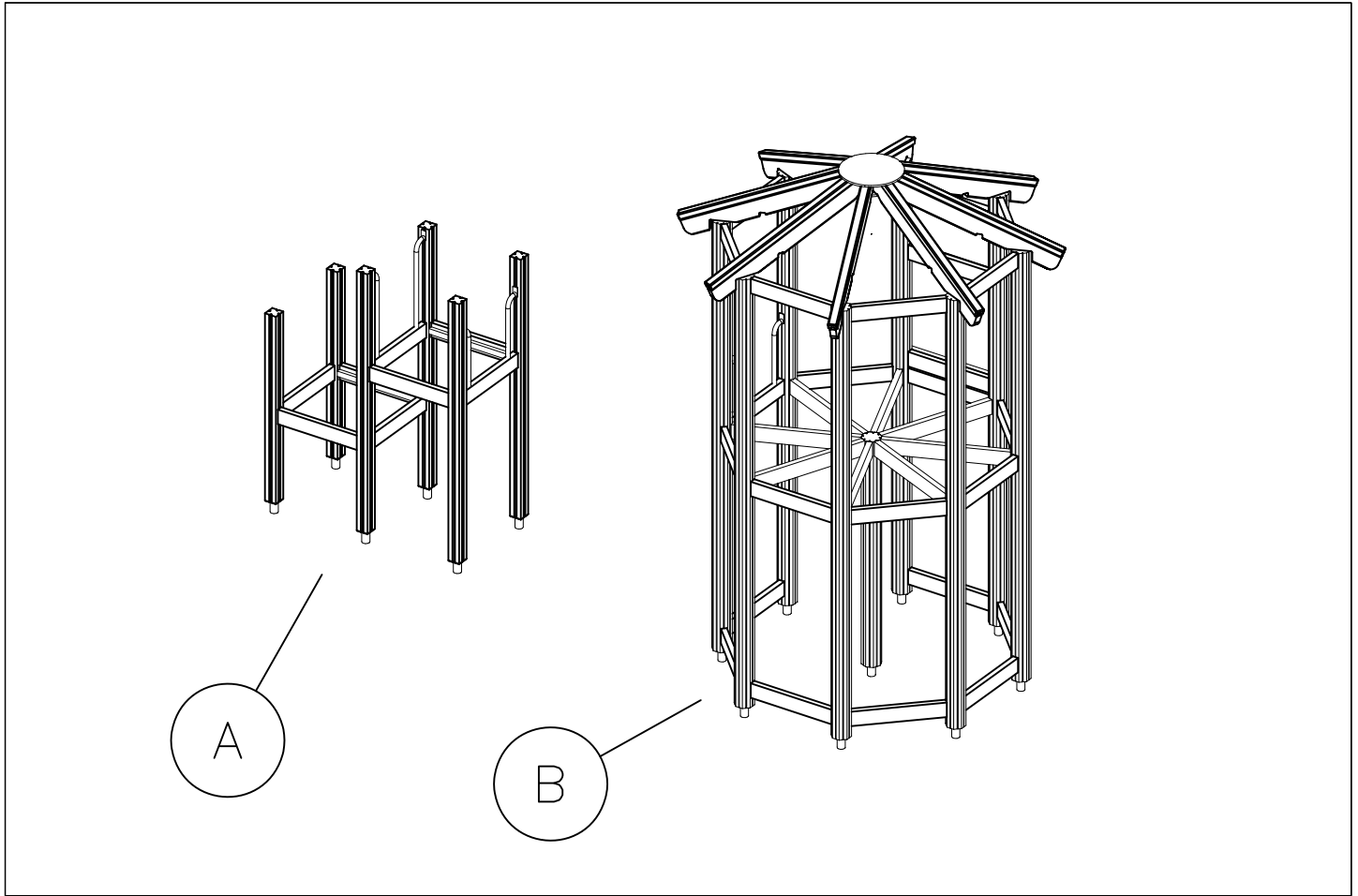
903093  Ø8x90	PCS 164	905083  Ø32	PCS 8	905104  M10	PCS 36	905112  Ø22	PCS 8	905138  GRAY	PCS 6	905196  GRAY	PCS 6
907688-216 	PCS 2	907701-216 	PCS 4	909128  8x35	PCS 8	909506  Ø3.5x13	PCS 4	909511  90x90x650	PCS 8	909519  50x380x380	PCS 8
909521  Ø16/8.4	PCS 9	980100  5x60	PCS 48	980114  Ø4x20	PCS 4	980123  Ø7x60	PCS 28	980131  Ø6x60	PCS 24	980150  M8	PCS 8
980151  Ø16/8.4	PCS 8	A10038-1  Ø16/8.4	PCS 1	P10068  45x120x970	PCS 8	P11399  L 3550	PCS 8	P11401  L 1870	PCS 1	PN0235 	PCS 2
PN0444 	PCS 6		PCS		PCS		PCS		PCS		PCS
	PCS		PCS		PCS		PCS		PCS		PCS
	PCS		PCS		PCS		PCS		PCS		PCS



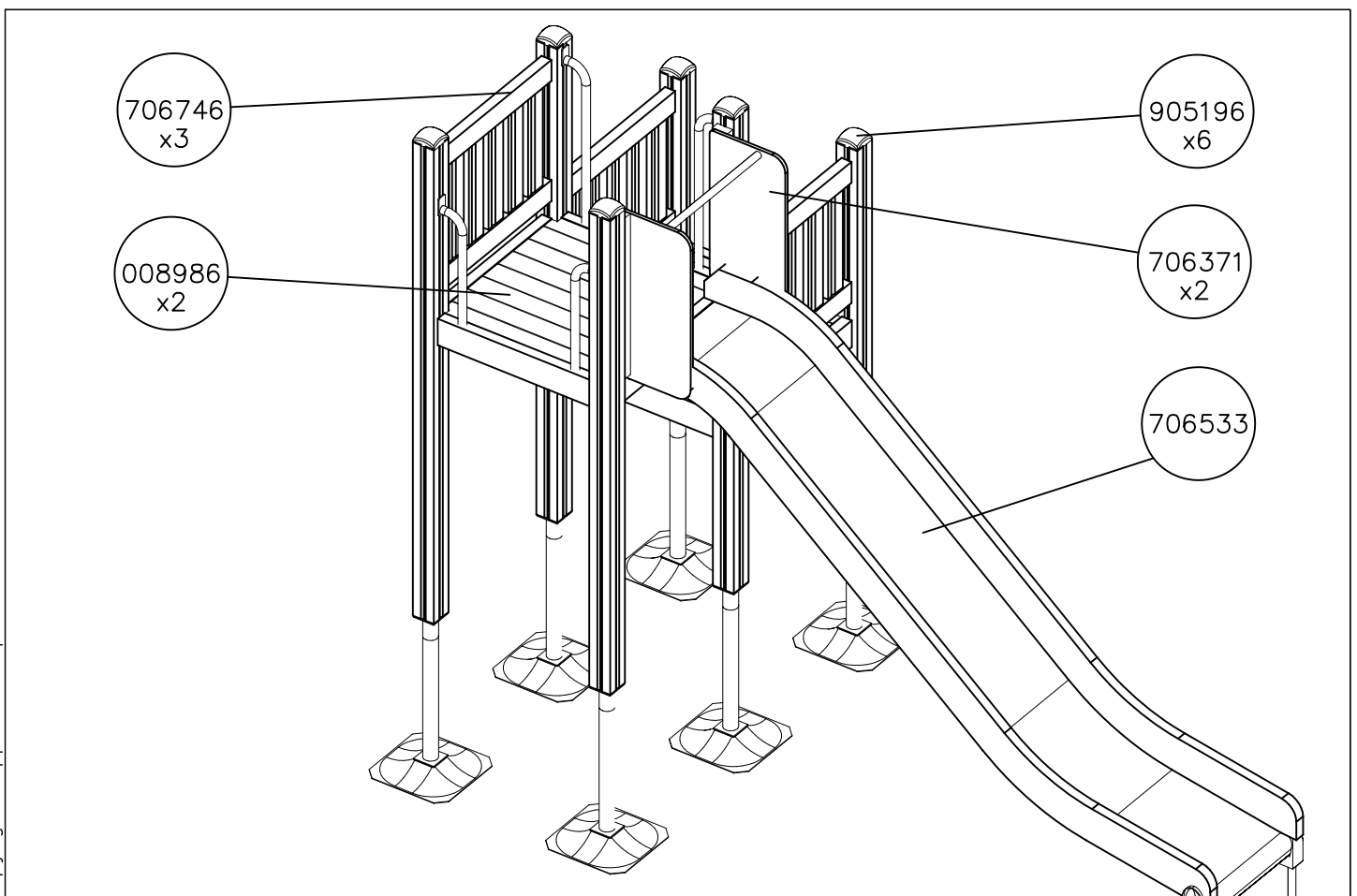
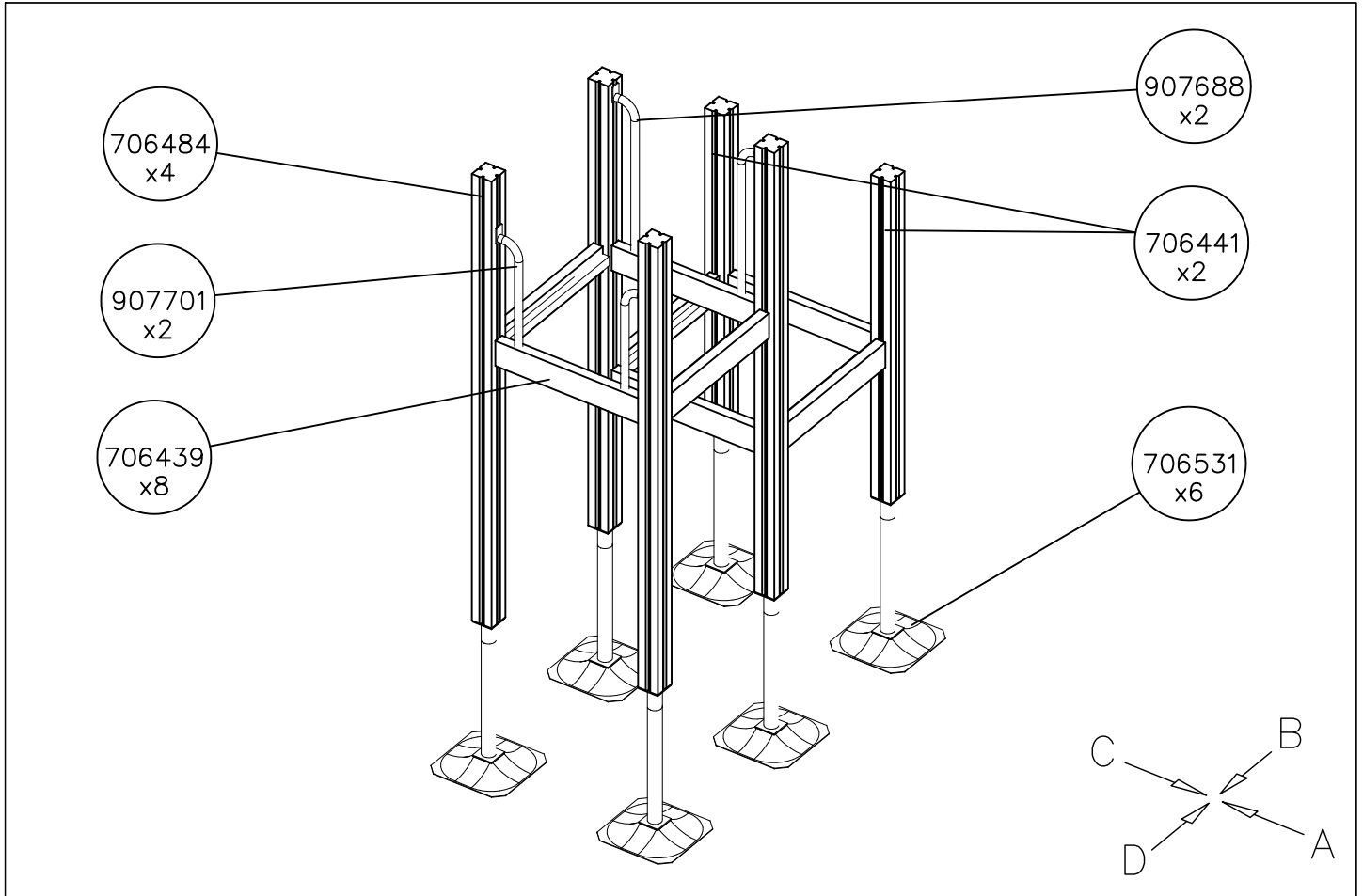
- EN/AS Impact Area 7.4 m²
- - - Falling Space 51.7 m²
- Max Falling Height 1970 mm







<p>DET 1</p>	<p>DET 2</p>	<p>DET 3</p>	<p>DET 4</p>
<p>DET 5</p>	<p>DET 6</p>	<p>DET 7</p>	<p>DET 8</p>
<p>DET 9</p>	<p>DET 10</p>	<p>DET 11</p>	<p>DET 12</p>

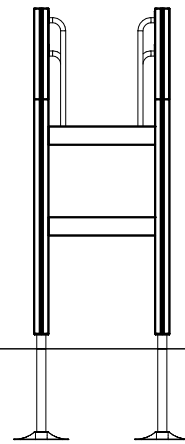
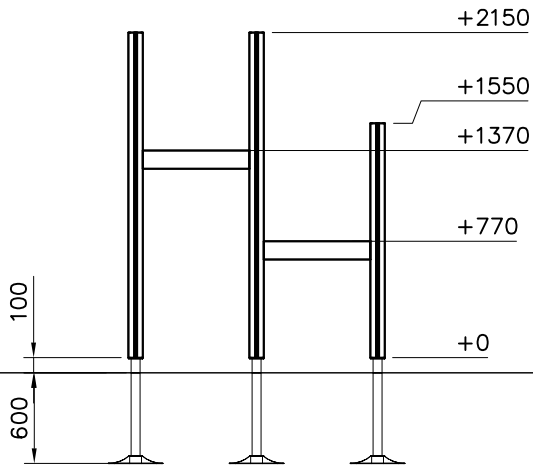


DATE: 10.8.2017

1:50

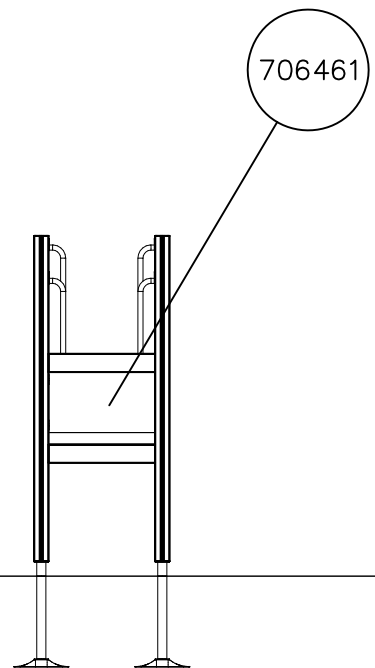
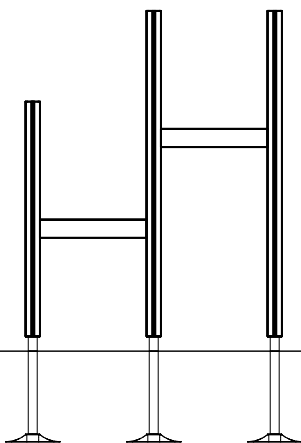
(A)

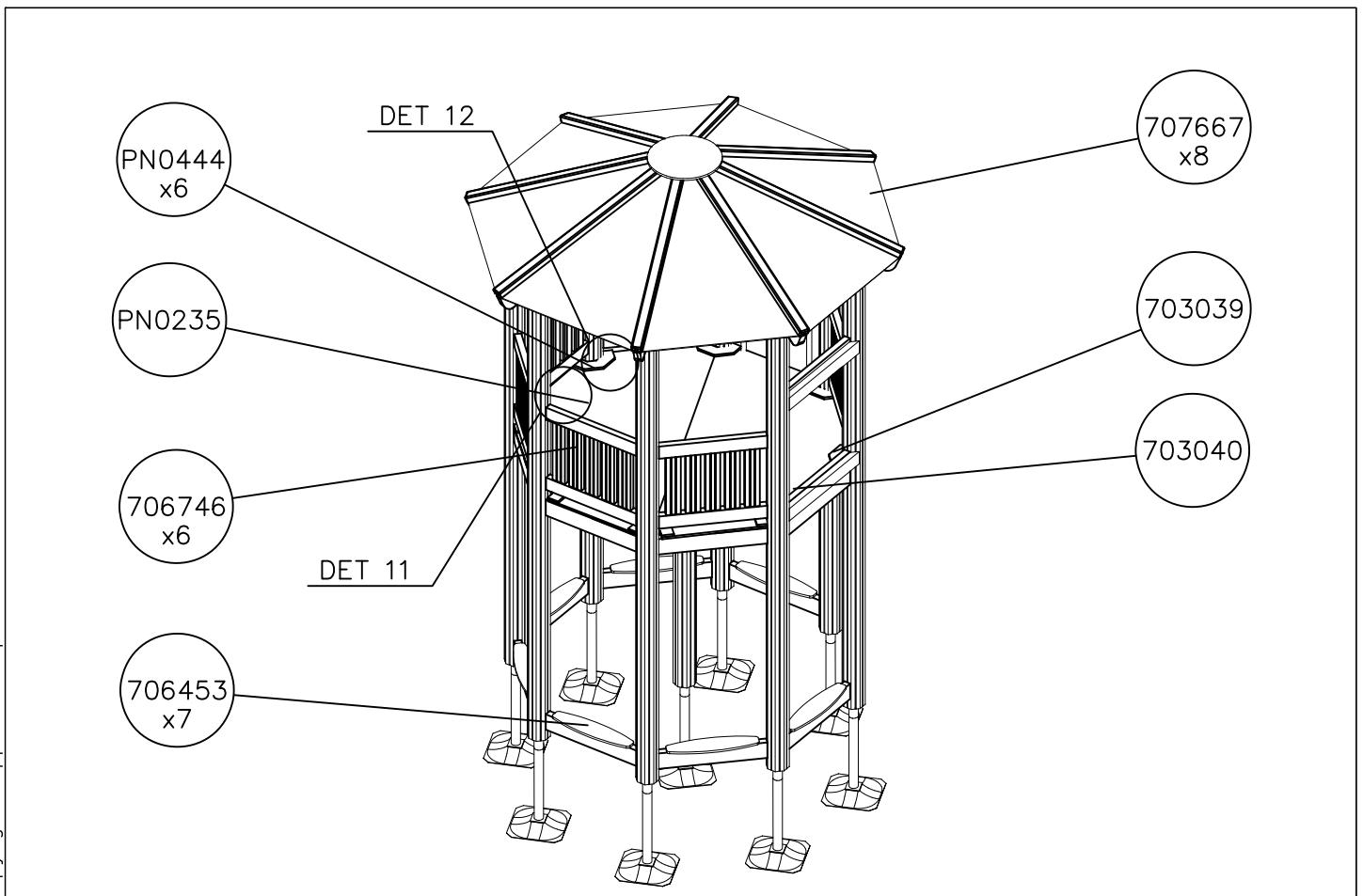
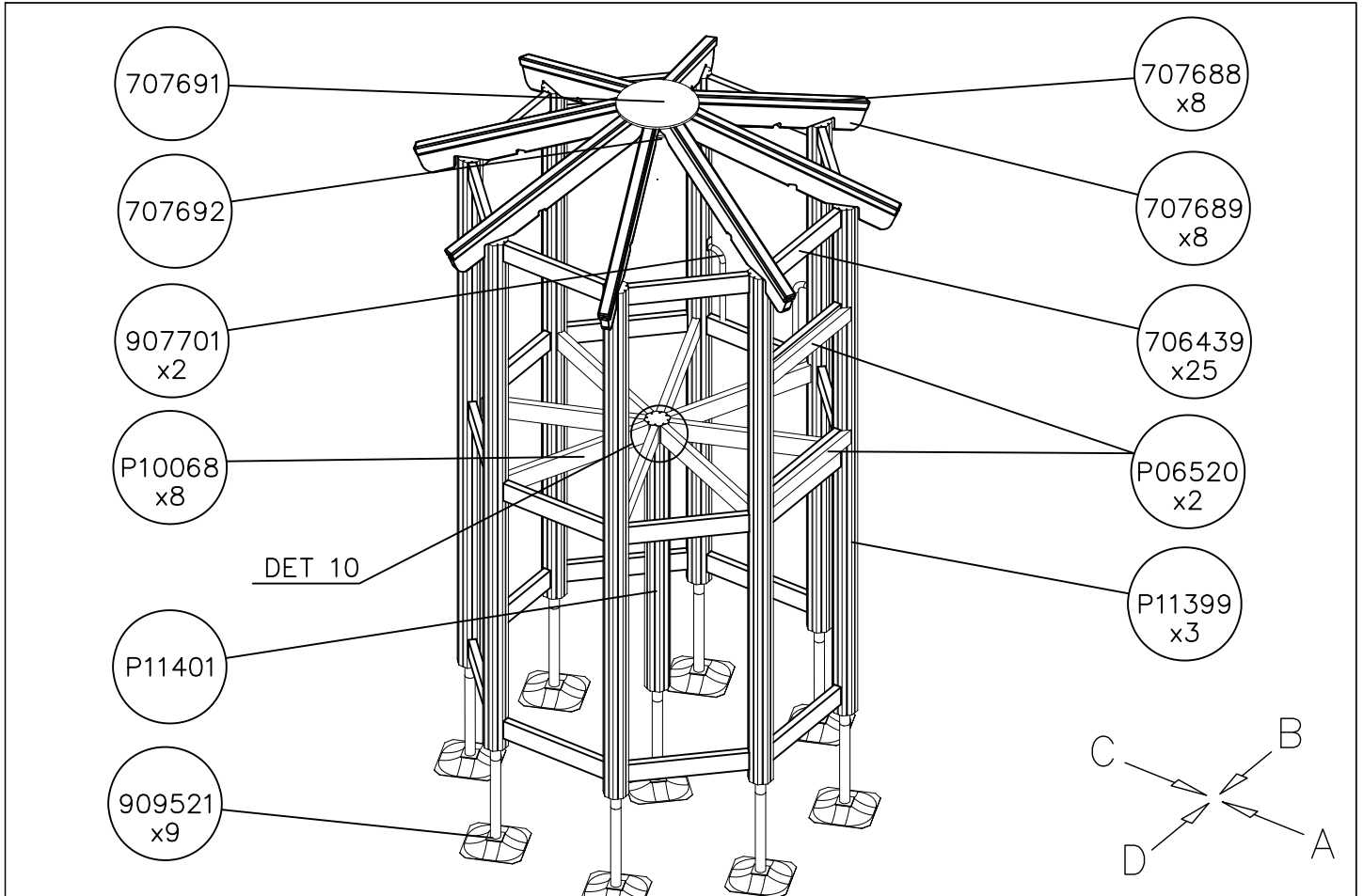
(B)



(C)

(D)

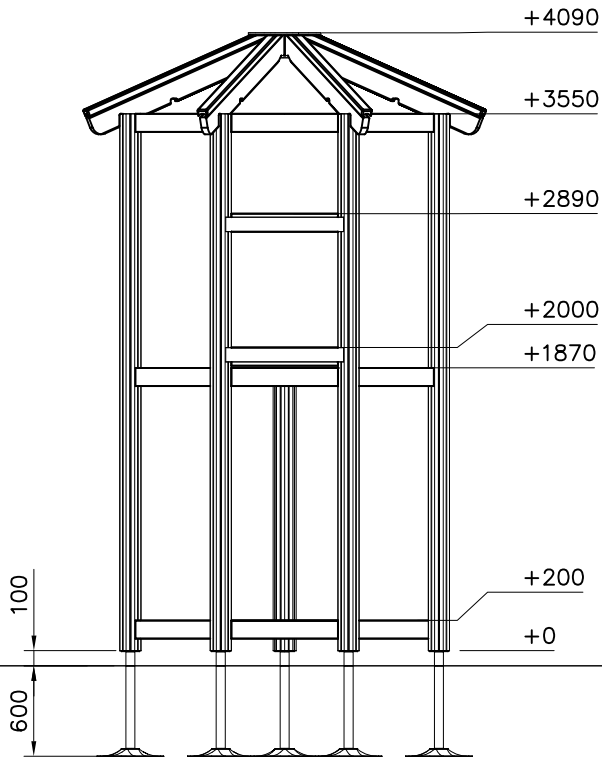




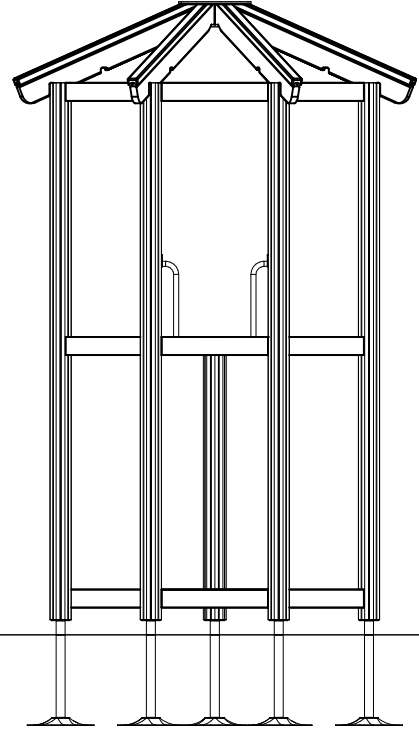
DATE: 10.8.2017

1:50

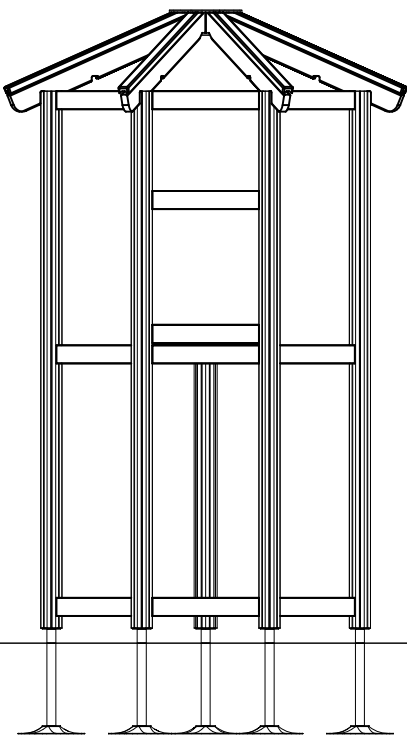
(A)



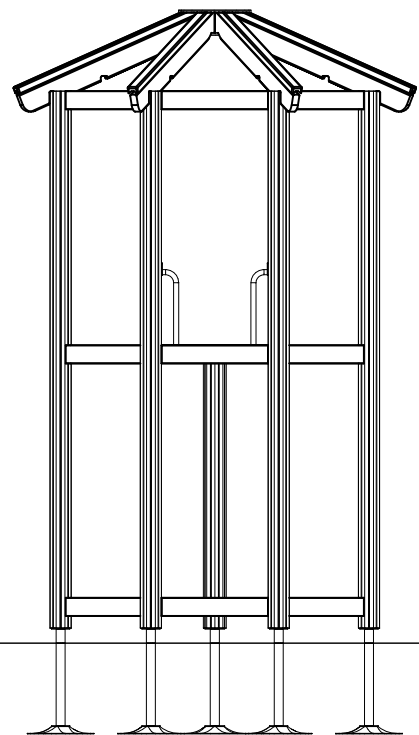
(B)

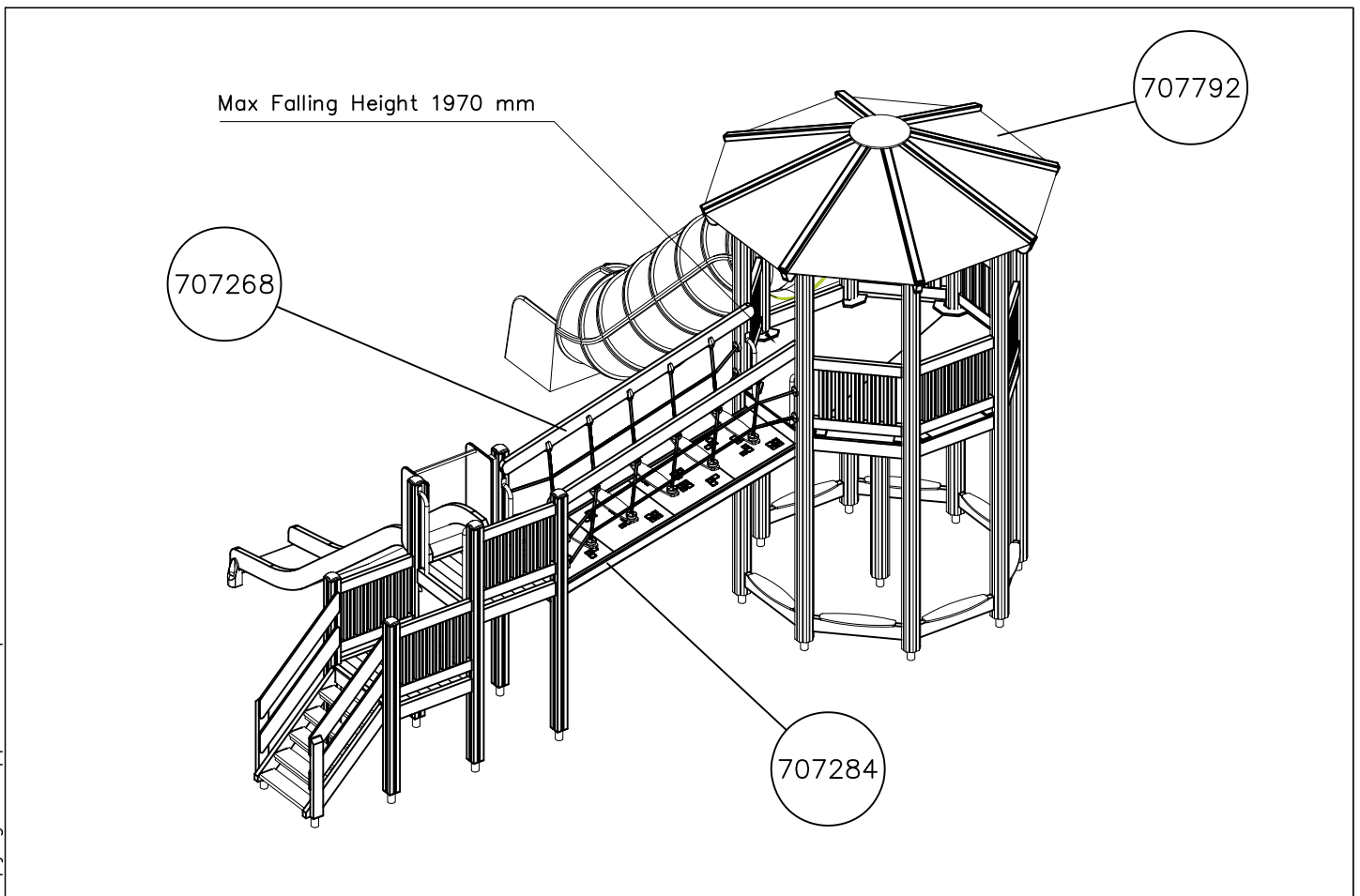
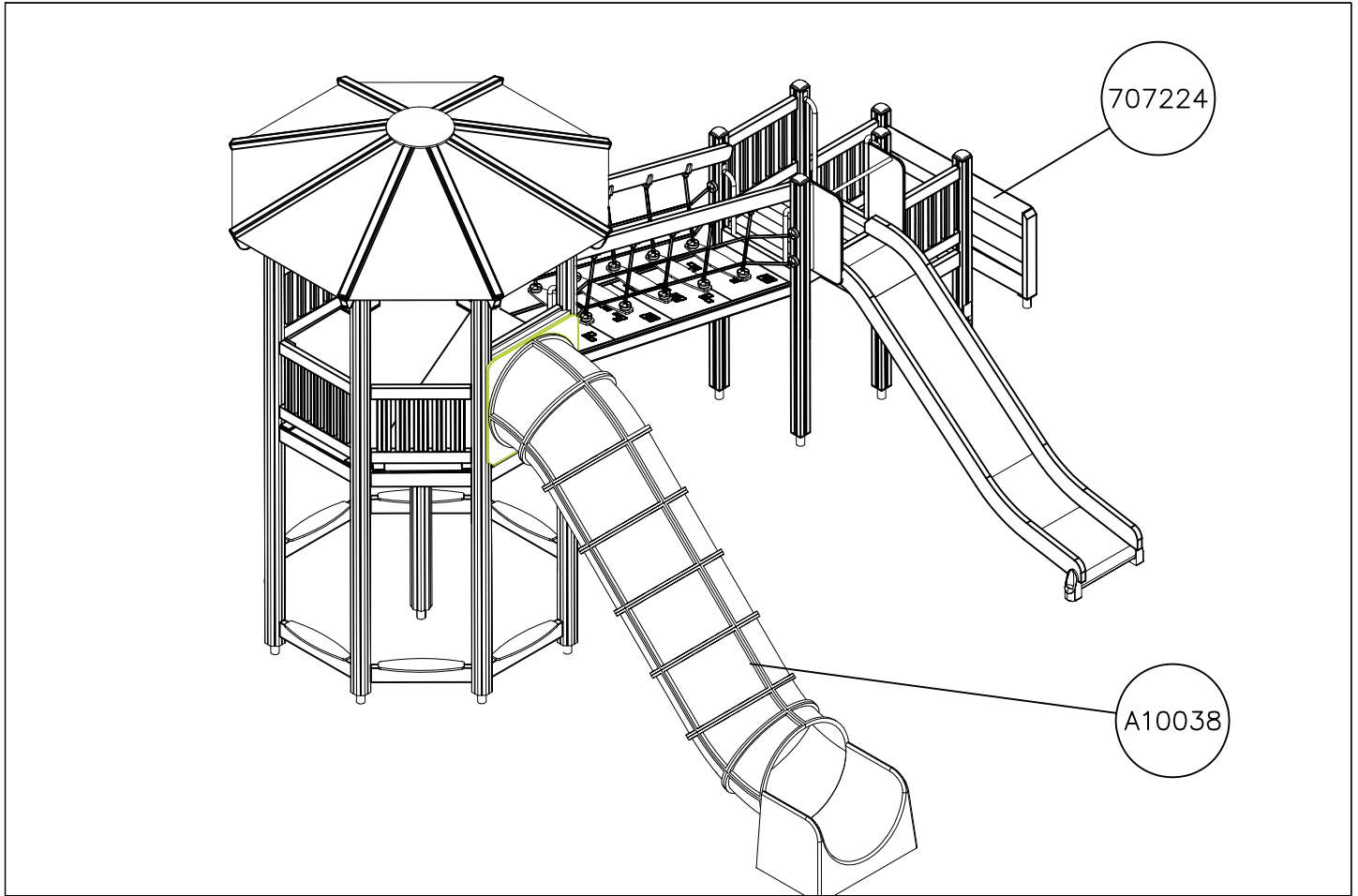


(C)



(D)





1. Tarkista tuoteosaluettelon ja osiin merkittyjen tuotenumeroiden avulla, että kaikki osat sisältyvät toimitukseen.
2. Valitse välineelle paikka ottaen huomioon valmistajan asennusohjeessa ilmoittamat turvaetäisyydet. Valitessasi välineen asennussuuntaa, huomioi mahdollinen altistuminen voimakkaalle auringonpaisteelle tai tuulelle. Tasoita alue ja tee ohjeen mukaiset perustustyöt. Varmista, että perustusosien alapuolinen maa on **tiivistetty riittävästi**. Tarvittaessa pohjamaa tulee vaihtaa murskeeseen tai vastaavaan kantavaan maainekseen. Iskua vaimentavan pintamateriaalin vahvuus määräytyy laskentakaavan perusteella, joka esitetään perustusohjeen lisäsivulla.
3. Välineen rungon pystystysohje esitetään sivulla 6. Yksityiskohtaiset kuvat asennuksesta on koottu erillisille ohjesivuille, joissa ne on ryhmitelty kiinnitystavan mukaan. Runkoon kiinnitettävistä komponenteista on erilliset moduuliohjeet. Noudata valmistajan asennusohjeessa ilmoittamia mitoituksia.
4. Tarkasta, että väline on suorassa ja perustukseltaan tukeva. Syväperusteisissa välineissä on suoritettava **riittävä maan tiivistäminen** kaivantojen täytön yhteydessä.
5. Tee käyttöönottotarkastus ennen välineen käyttöönottoa toimitukseen sisältyvän pöytäkirjan mukaisesti. Pöytäkirja tulee dokumentoida. Muista, että pääsy välineeseen tulee estää, kunnes se on valmis, turvallinen ja kaikki asennustarvikkeet on viety pois.

1. Kontrollera stycklistan och delarna i förpackningen med hjälp av produktnumren.
2. När du väljer platsen för utrustningen bör du beakta de säkerhetsavstånd som tillverkaren meddelat i monteringsanvisningarna. När du väljer monteringsriktning måste du beakta eventuell exponering för solsken eller vind. Jämna ut underlaget och utför grundarbetet i enlighet med instruktionerna. Säkra att marken under fundamentet är tillräckligt komprimerad. Vid behov kan man ersätta jorden med krossad sten eller motsvarande bärande jordmaterial. Styrkan på det slagdämpande ytmaterialet bestäms med hjälp av beräkningsformeln som presenteras på fundamentinstruktionernas tilläggsida.
3. Monteringsanvisningarna till utrustningens stomme finns på sidan 6. Detaljerade bilder av installationen har samlats på separata instruktionssidor, där de har grupperats enligt monteringsmetod. Det finns specifika modulanvisningar till de komponenter som ska sättas fast i stommen. Följ de dimensioner som tillverkaren gett i monteringsanvisningarna.
4. Kontrollera att utrustningen står rakt och stabilt. För utrustningar med djupt fundament måste man komprimera jorden ordentligt när man fyller igen groparna.
5. Innan utrustningen tas i bruk ska en slutbesiktning i enlighet med protokollet i leveransen utföras. Protokollet måste dokumenteras. Kom ihåg att tillträde till utrustningen måste förhindras tills den är färdig monterad, säker och alla monteringsstillbehör avlägsnats.

1. Use the parts list and the markings on the components to make sure that you have all of the necessary parts.
2. Choose a location for the product, taking into account the safety margins specified in the mounting instructions. When deciding on the orientation of the product, pay attention to potential sun and wind loads. Level the ground and prepare the foundations as instructed. Make sure that the ground underneath the foundations is solidly packed. If necessary, replace soil with wood chips or some other sturdy material. The thickness of the safety surfacing should be calculated using the formula supplied with the mounting instructions.
3. Assemble the frame of the product in accordance with the instructions on page 6. Detailed instructions for the different mounting alternatives are shown in the supplement. Separate instructions are provided for the modular components that will be attached to the frame. Please follow the stated measurements carefully.
4. Make sure that the product is mounted straight and firmly into the ground. Remember to pack the soil carefully when refilling the excavation around deep-mounted structures.
5. Inspect the installation thoroughly using the checklist provided. Document the completed checklist carefully. Remember to stop children from using the product until it has been fully built and safety-tested and all mounting equipment has been cleared away.

1. Überprüfen Sie die Lieferung auf Vollständigkeit, indem Sie das Teileverzeichnis mit der Lieferung abgleichen.
2. Wählen Sie einen Standort für das Gerät und berücksichtigen Sie die vom Hersteller in der Installationsanleitung genannten Sicherheitsabstände. Bei der Ausrichtung des Gerätes beachten Sie den möglichen Einfluss von starker Sonneneinstrahlung oder Wind. Ebenen Sie den Bereich und führen Sie die Fundamentarbeiten nach der Anleitung durch. Stellen Sie sicher, dass der Boden unter den Fundamentteilen ausreichend verdichtet ist. Wenn nötig, muss das Untergrundmaterial durch Split oder ein anderes tragfähiges Material ausgetauscht werden. Die Stärke des stoßdämpfenden Oberflächenmaterials wird auf Grundlage einer Formel berechnet, die im Anhang der Anleitung für die Fundamente dargestellt ist.
3. Die Aufbauanleitung für den Rahmen des Gerätes finden Sie auf Seite 6. Detaillierte Bilder der Installation sind auf gesonderten Anleitungsseiten zusammengestellt, auf denen sie nach ihrer Befestigungsweise geordnet sind. Für die am Geräterahmen befestigten Komponenten gibt es besondere Modulanleitungen. Halten Sie die in der Installationsanleitung vom Hersteller genannten Maße ein.
4. Überprüfen Sie, dass das Gerät in Waage steht und sicher am Boden verankert ist. Bei Geräten mit Tiefenfundamenten muss der Boden beim Auffüllen des Aushubs ausreichend verdichtet oder betoniert werden.
5. Führen Sie eine Inbetriebnahmeüberprüfung entsprechend des im Lieferumfang enthaltenen Protokolls durch, bevor das Gerät benutzt wird. Das Protokoll muss aktenkundig dokumentiert werden. Denken Sie daran, dass der Zugang zum Gerät verhindert werden muss, bis es fertig und sicher ist und alle Installationswerkzeuge entfernt sind.

1. Vérifier à l'aide de la liste des pièces et des numéros de produit marqués sur les pièces que la livraison comprend toutes les pièces nécessaires.
2. Choisir un bon emplacement pour l'équipement, compte tenu des distances de sécurité indiquées par le fabricant dans les instructions de montage. Tenir compte de l'exposition éventuelle aux forts rayons de soleil ou au vent lors du choix du sens de montage de l'équipement. Egaliser la surface de l'emplacement choisi et effectuer les travaux de fondation conformément aux instructions. S'assurer que le sol sous les pièces de fondation a été suffisamment compacté. Si besoin est, le sol de fondation doit être remplacé par des pierres concassées ou un matériau portant similaire. L'épaisseur du matériau de surface anti-choc est calculée selon la formule indiquée à la page supplémentaire des instructions de fondation.
3. Les instructions d'érection de l'ossature de l'équipement sont indiquées à la page 6. Les images détaillées du montage sont adjointes aux pages d'instruction séparées où elles sont groupées selon le mode de fixation. Des instructions modulaires séparées sont données pour les composants à fixer sur l'ossature. Respecter les mesures données par le fabricant dans les instructions de montage.
4. Vérifier que l'équipement est droit et que sa fondation est solide. Dans le cas des équipements dont la fondation se trouve sous le sol, le sol doit être suffisamment compacté lors du remplissage des trous.
5. Effectuer un contrôle de mise en service conforme au procès-verbal compris dans la livraison avant la mise en service de l'équipement. Ce procès-verbal doit être documenté. Ne pas oublier d'empêcher l'accès à l'équipement jusqu'à ce que celui-ci soit prêt et sûr et que tous les outils de montage aient été enlevés.

												
<p>$h < 600$</p> <p>Without movement and therefore without Impact Area</p>	<p>Totally hard surfaces.</p> <p>Note. Lappset does <u>not recommend</u> totally hard surfaces at all.</p>	<p>E.g. concrete or asphalt</p> 										
<p>$h < 600$</p> <p>With movement e.g. rocking</p>	<p>Materials with very limited impact attenuating properties.</p>	<p>E.g. wood</p> 										
<p>$h < 1000$</p>	<p>Materials with significant impact attenuating properties.</p>	<p>fine gravel 0–8 mm</p>  <p>grass</p>  <p>unsorted sand</p> 										
<p>$h < 3000$</p>	<p>Loose fill material</p> <p>E.g. sand/gravel 0,25...8 mm D60/D10<3,0 Woodchips 5...30 mm bark 20...80 mm</p>	 <table data-bbox="1021 1691 1332 1792"> <tr> <td>\underline{S}</td> <td>\underline{h}</td> </tr> <tr> <td>30 cm</td> <td>< 2,0 m</td> </tr> <tr> <td>40 cm</td> <td>< 3,0 m</td> </tr> </table>	\underline{S}	\underline{h}	30 cm	< 2,0 m	40 cm	< 3,0 m				
\underline{S}	\underline{h}											
30 cm	< 2,0 m											
40 cm	< 3,0 m											
	<p>Syntethic granulates</p> <table data-bbox="406 1892 758 2060"> <tr> <td>\underline{S}</td> <td>\underline{h}</td> </tr> <tr> <td>40 mm</td> <td>~> 1,2...1,3 m</td> </tr> <tr> <td>50 mm</td> <td>~> 1,5...1,7 m</td> </tr> <tr> <td>60 mm</td> <td>~> 1,8...2,0 m</td> </tr> <tr> <td>70 mm</td> <td>~> 2,1...2,5 m</td> </tr> </table> <p>Note. For accurate values, see manufacturer's instructions.</p>	\underline{S}	\underline{h}	40 mm	~> 1,2...1,3 m	50 mm	~> 1,5...1,7 m	60 mm	~> 1,8...2,0 m	70 mm	~> 2,1...2,5 m	
\underline{S}	\underline{h}											
40 mm	~> 1,2...1,3 m											
50 mm	~> 1,5...1,7 m											
60 mm	~> 1,8...2,0 m											
70 mm	~> 2,1...2,5 m											

REMOVE SAFETY SURFACE/SAND/GRAVEL
TO CHECK FOUNDATION



REMOVE SAFETY SURFACE/SAND/GRAVEL
TO CHECK FOUNDATION



LAPPSET® DEEP FOUNDATION

FOOT

DATE: 15.5.2018

1(1)



① 909511	PCS	② 909519	PCS
	1		1
90x90x650		50x380x380	

③ 909637	PCS	④ 909638	PCS
	4		8
M10		Ø20/10.5	

⑤ 909639	PCS	⑥ 905104	PCS
	4		4
M10x25		M10	

OPTION FOOT

① 911155	PCS		PCS
	1		
90x90x650			

LAPPSET

DEEP FOUNDATION

SLIDE WOOD

DATE: 22.5.2015

1(1)





SLIDE OPTIONS

<p>706450 +1470</p> 	<p>706450-602 DARK BROWN 706450-603 LIGHT BROWN 706450-604 LIGHT GRAY</p>	
<p>706452 +870</p> 	<p>706452-602 DARK BROWN 706452-603 LIGHT BROWN 706452-604 LIGHT GRAY</p>	

WALL OPTIONS

<p>706371</p> 	<p>706371-701 BLUE 706371-702 YELLOW 706371-703 LIME 706371-704 DRARK GRAY 706371-705 LIGHT GRAY 706371-706 RED</p>	<p>706371-707 GREEN 706371-708 FUXIA</p>
---	--	---

○ SLIDE	PCS	○ SLIDE	PCS	○ 706371	PCS	○ 706505	PCS	○ 901868	PCS	① 903093	PCS
	1		1		2		2		1		2
+1470		+870		15x345x750		35x70x730		Ø34x598		Ø8x90	
② 909876	PCS	③ 980100	PCS	④ 980128	PCS	⑤ 999561	PCS				
	2		12		11		1				
M8x40		Ø5x60		Ø7x40		10g					





LAPPSET

DEEP FOUNDATION

SLIDE WOOD

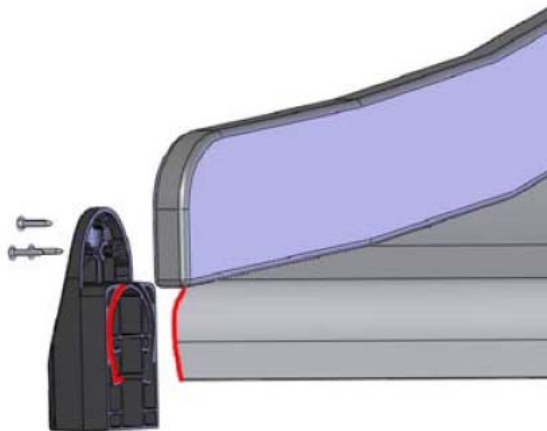
DATE: 3.11.2017

4(5)

○ 707133	PCS	○ 901868	PCS	○ 901879	PCS	⑥ 909210	PCS	⑦ 905051	PCS	⑧ 980128	PCS
	1		2		2		4		4		6
10x80x745		Ø30x598				M8x40		Ø24/8.4		Ø7x40	



DET 6



Insert sheet metal IN to the plastic cover.

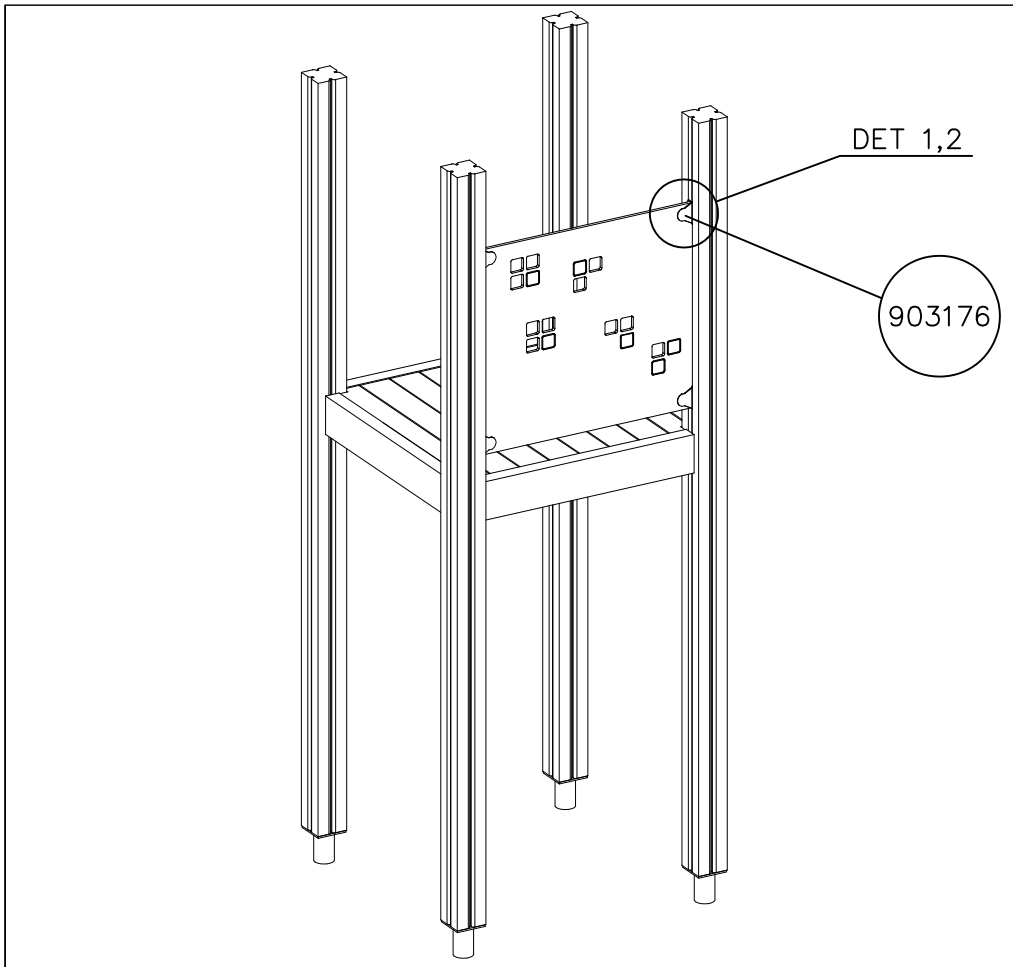


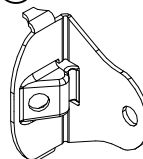
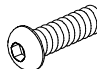
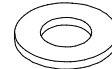
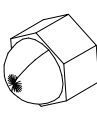

DET 7

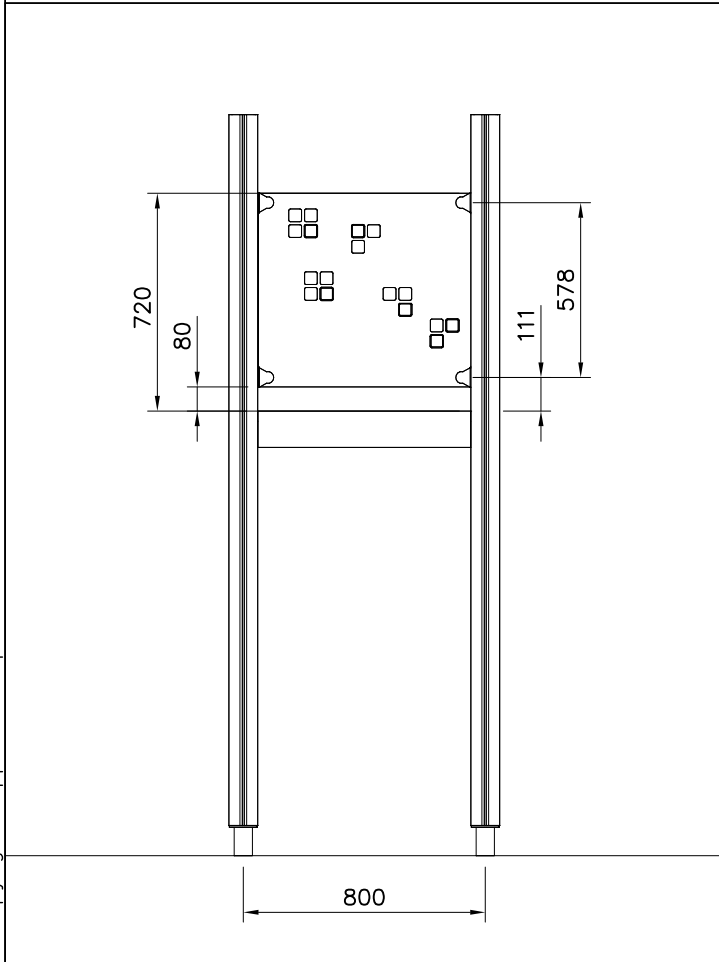


DET 8

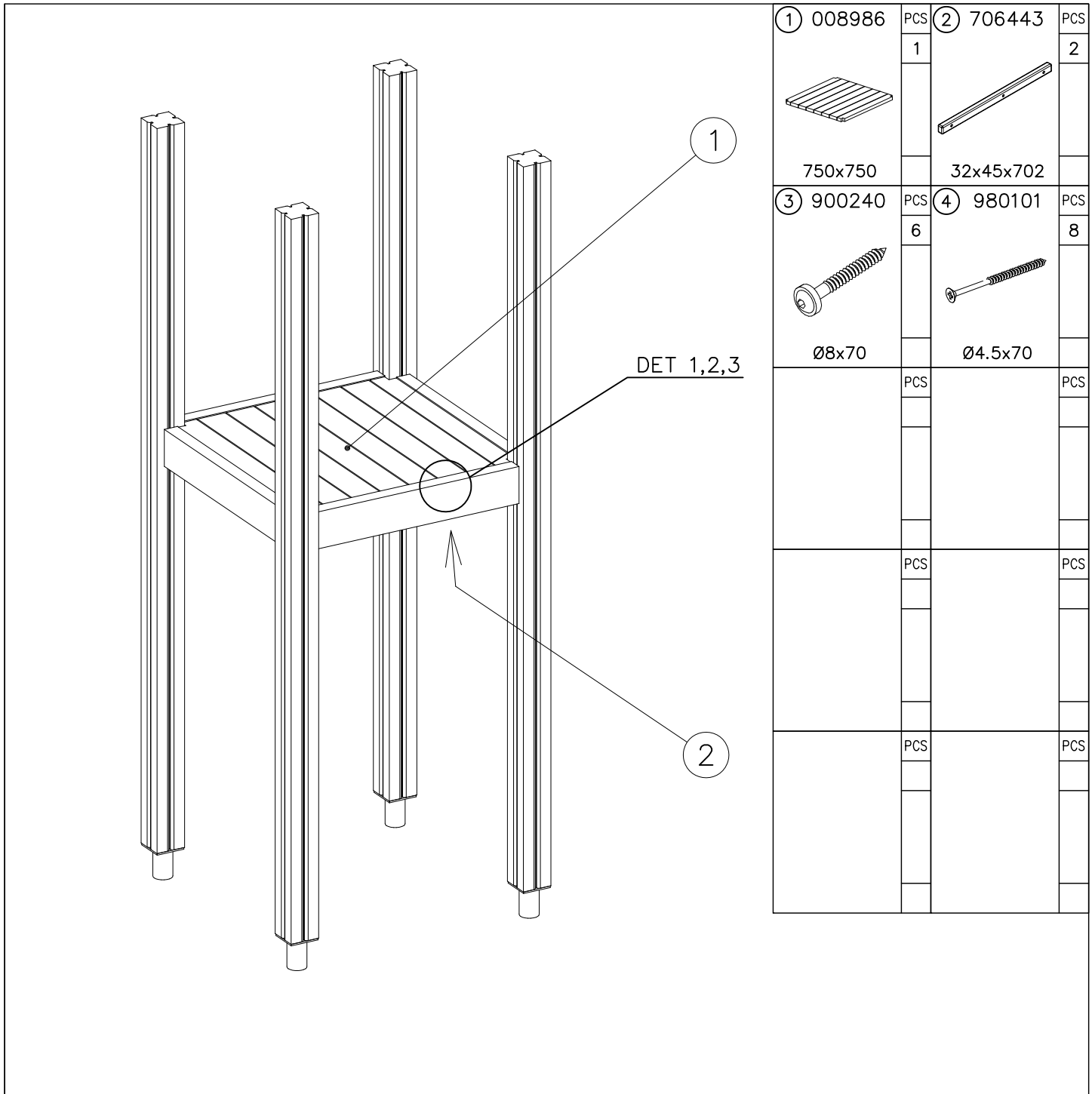




① 903176	PCS	② 909850	PCS
	4		4
		M8x25	
③ 909256	PCS	④ 909633	PCS
	8		4
Ø16/8.4x1.6		M8	
⑤ 980123	PCS		PCS
	4		
Ø7x60			
	PCS		PCS







① 008986	PCS	② 706443	PCS
	1		2
750x750		32x45x702	
③ 900240	PCS	④ 980101	PCS
	6		8
Ø8x70		Ø4.5x70	
	PCS		PCS
	PCS		PCS
	PCS		PCS

DET 1

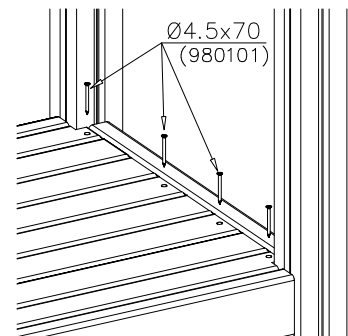


DET 2

Naulanauha kannatinlistan puolelle.
Nail list to the bottom.



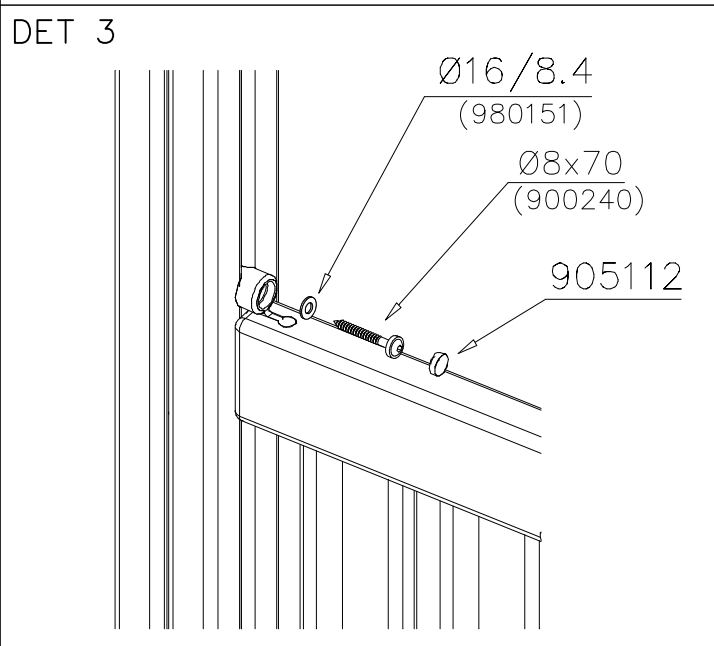
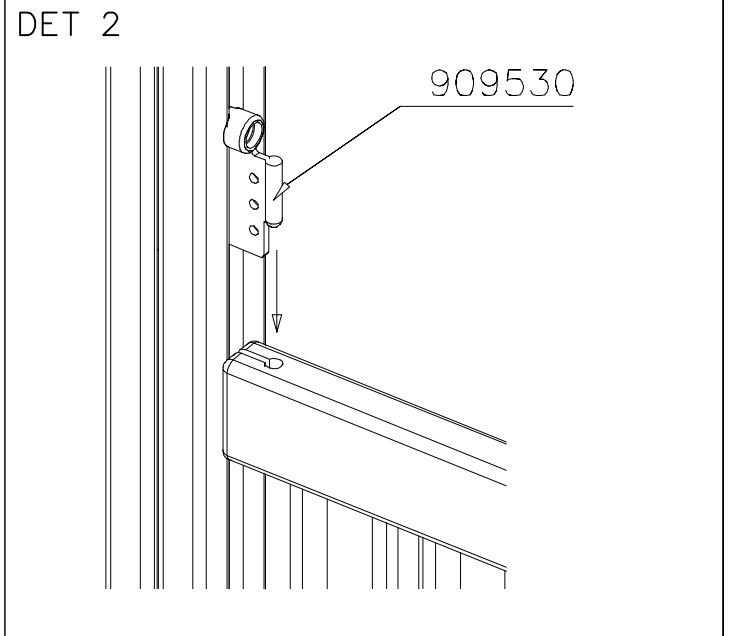
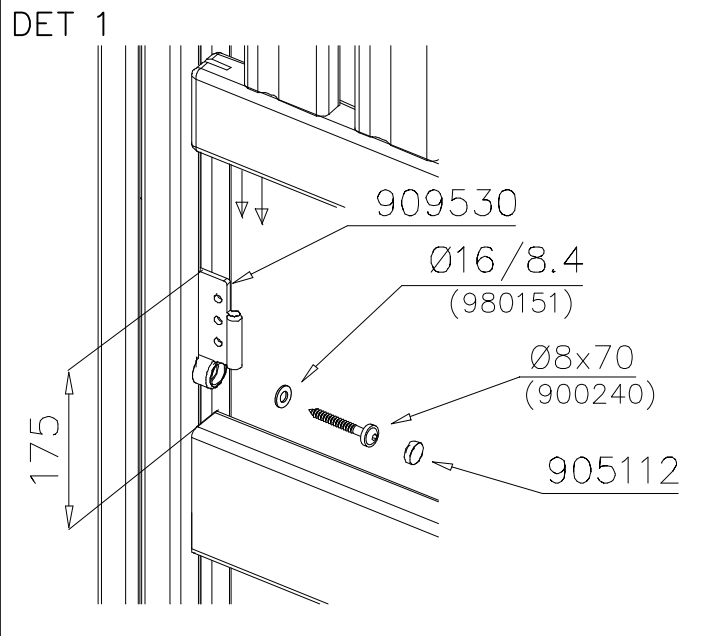
DET 3

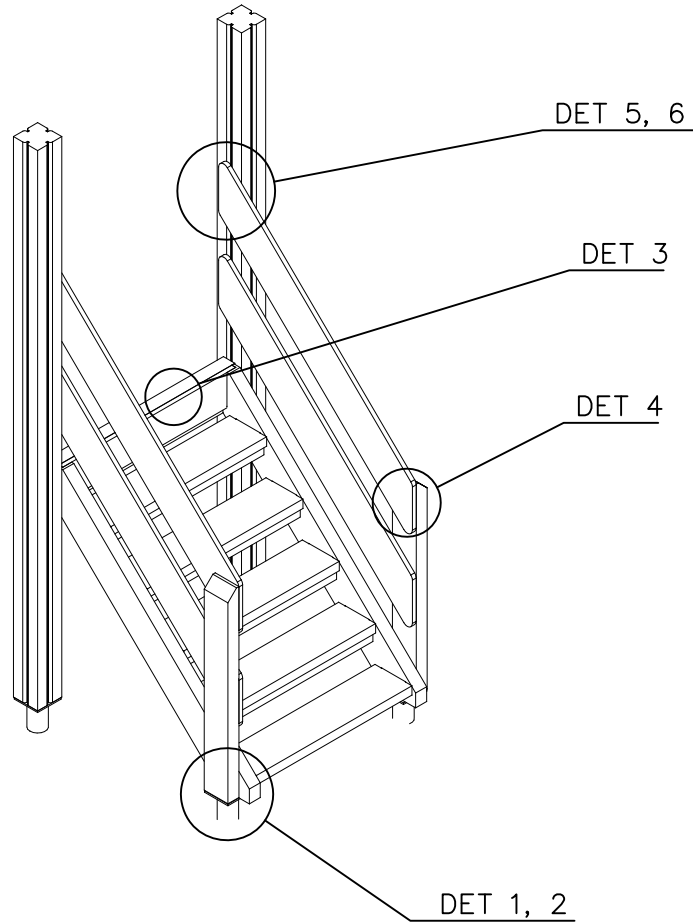


<p>① 706746 PCS 1 45x640x701</p>	<p>② 909530 PCS 4 55.9x127.5</p>
<p>③ 900240 PCS 4 Ø8x70</p>	<p>④ 980151 PCS 4 Ø16/8.4x1.6</p>
<p>⑤ 905112 PCS 4 Ø22</p>	<p>PCS</p>



WALL OPTIONS		
<p>706746</p> <p>45x640x701</p>	<p>706746-605 706746-606 706746-607 706746-608 706746-609 706746-610 706746-611 706746-612</p>	<p>DARK GRAY GRAY RED BLUE GREEN YELLOW LIME FUXIA</p>





DET 1



DET 2



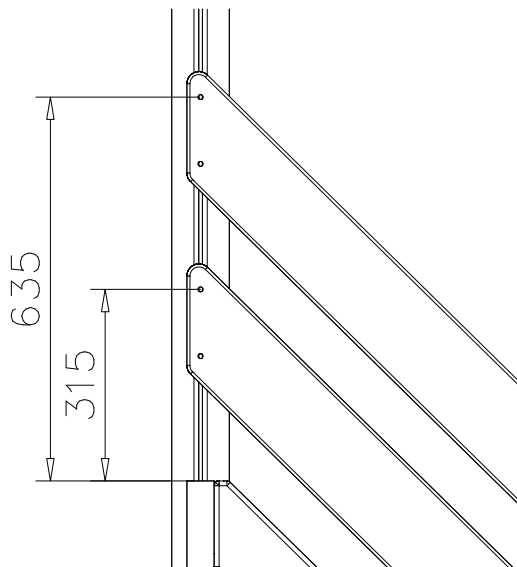
DET 3



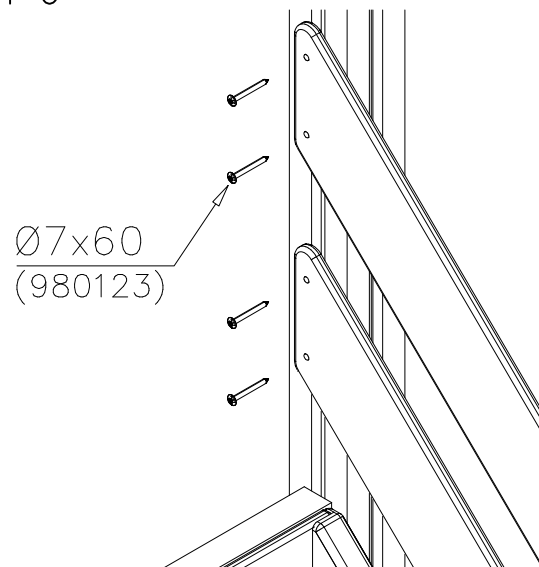
DET 4

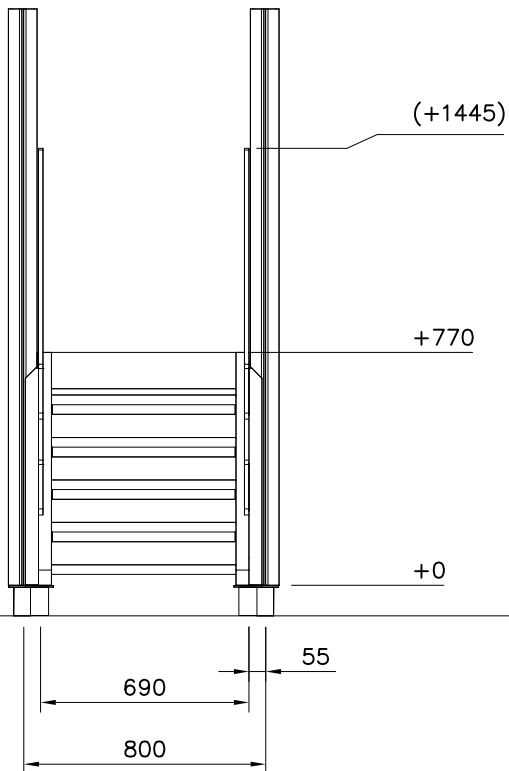


DET 5



DET 6





STAIRS OPTIONS +870

707191 	707191-602 DARK BROWN 707191-603 LIGHT BROWN 707191-604 LIGHT GRAY	
---	--	--

RAILING OPTIONS




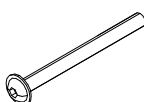
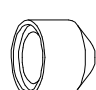
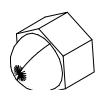
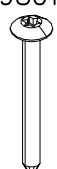


RAILS 707146  15x145x1153	707146-701 BLUE 707146-702 YELLOW 707146-703 LIME 707146-704 DARK GRAY 707146-705 LIGHT GRAY 707146-706 RED	707146-707 GREEN 707146-708 FUXIA
---	--	--------------------------------------

POST 707145  43x93x717	707145-602 DARK BROWN 707145-603 LIGHT BROWN 707145-604 LIGHT GRAY	
---	--	--

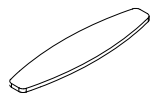
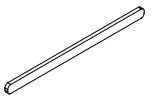
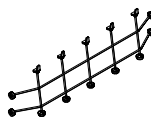
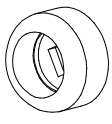
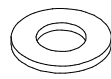

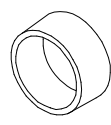

POST OPTIONS

--	--	--


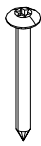
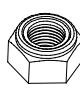
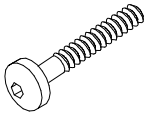
--	--	--

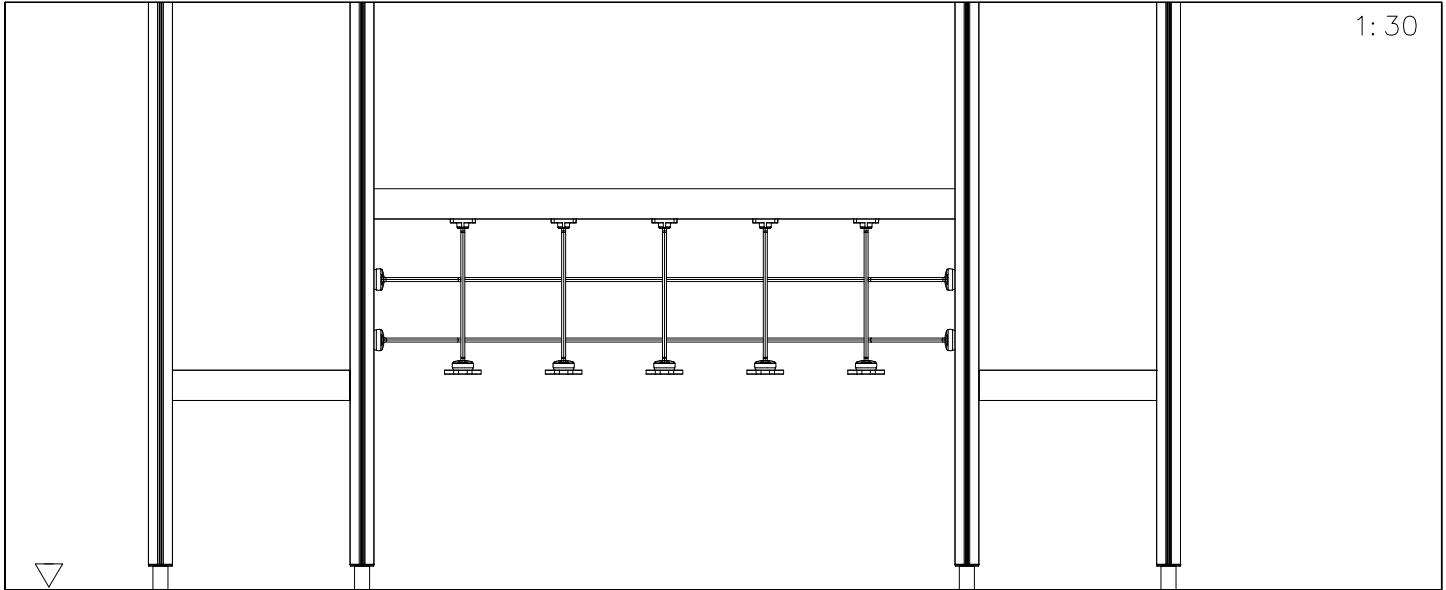
①	707191	PCS	②	707145	PCS	③	707146	PCS	④	900859	PCS	⑤	905104	PCS	⑥	909633	PCS
		1			2			4			2			4			2
+870			43x93x717			15x145x1153			M8x90			M10			M8		
⑦	980123	PCS	⑧	980128	PCS	⑨	980152	PCS			PCS			PCS			PCS
		8			15			2									
Ø7x60			Ø7x40			Ø24/8.4x2											



① 706453	PCS	② 707255	PCS
	5		2
15x145x600		45x120x2480	
③ 707260	PCS	④ 905083	PCS
	2		4
2375x600		Ø32	
⑤ 980151	PCS	⑥ 909232	PCS
	4		4
Ø16/8.4		8x120	
⑦ 905112	PCS	⑧ 900240	PCS
	4		16
Ø22		Ø8x70	

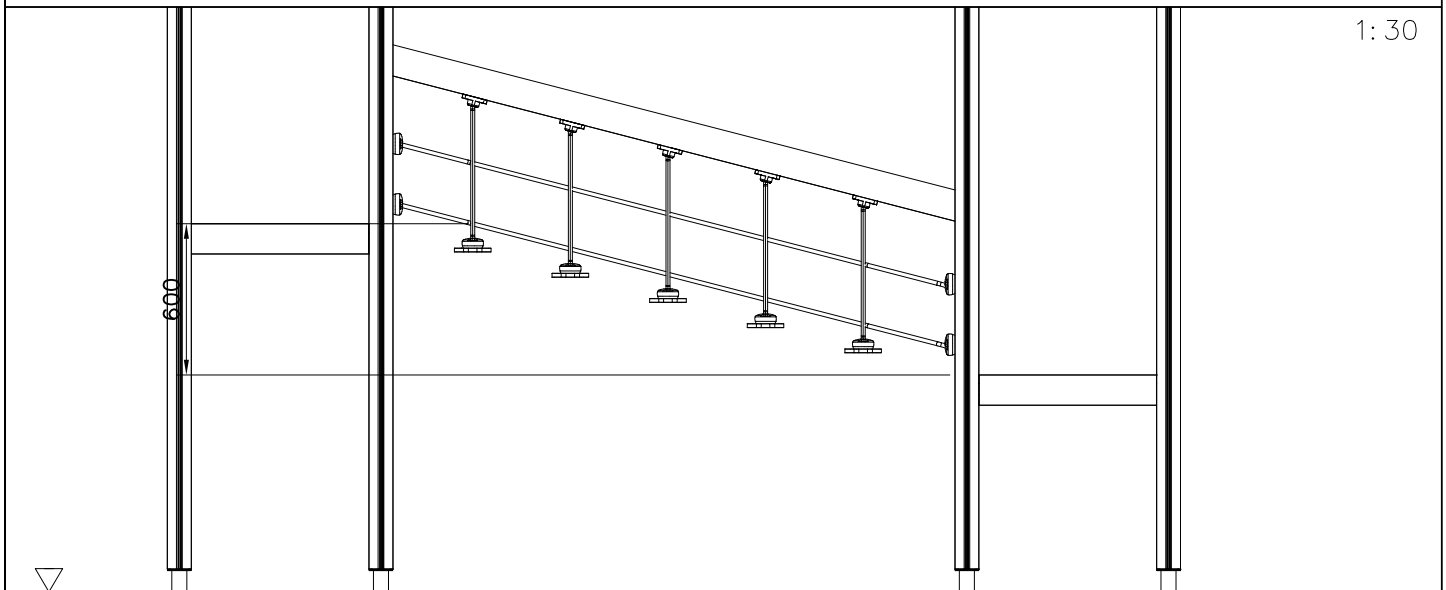


⑨ 980123	PCS	⑩ 980128	PCS
	20		10
Ø7x60		Ø7x40	
⑪ 980150	PCS	⑫ 901899	PCS
	20		20
M8		M8x45	
	PCS		PCS
	PCS		PCS



2400

1:30

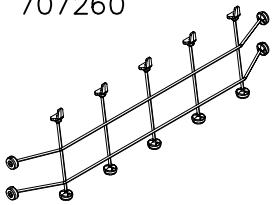


2320

1:30

NET OPTIONS

707260

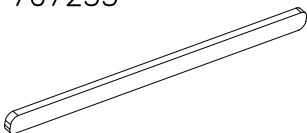


2375x600

- 707260-301 BLUE
- 707260-302 RED
- 707260-303 BEIGE
- 707260-304 GRAY
- 707260-305 BLACK
- 707260-306 YELLOW

RAILING OPTIONS

707255



45x120x2480

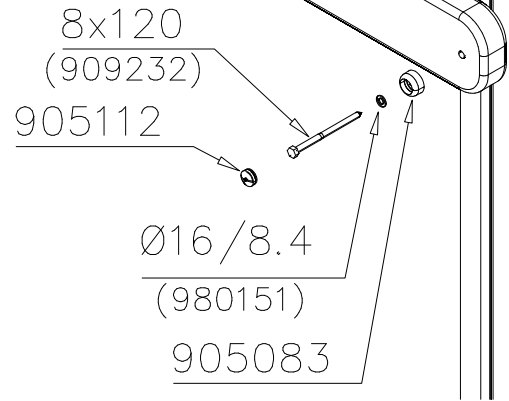
- | | |
|----------------------|-------------------|
| 707255-605 DARK GRAY | 707255-609 GREEN |
| 707255-606 GRAY | 707255-610 YELLOW |
| 707255-607 RED | 707255-611 LIME |
| 707255-608 BLUE | 707255-612 FUXIA |

DET 1

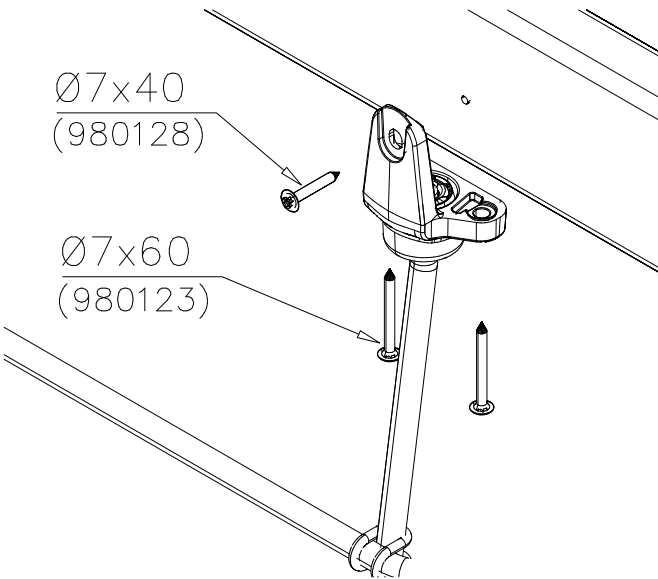


DET 2

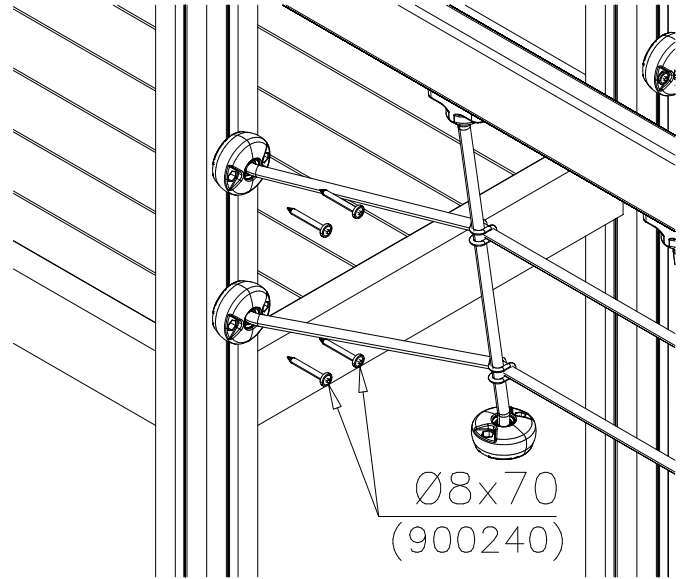
Note:
in side
Bridge



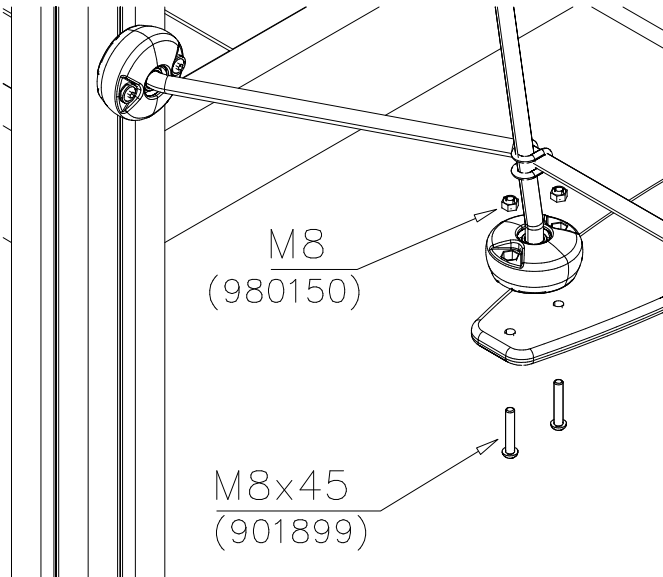
DET 3



DET 4



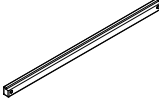
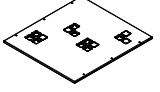

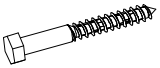
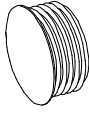

DET 5



DET 6





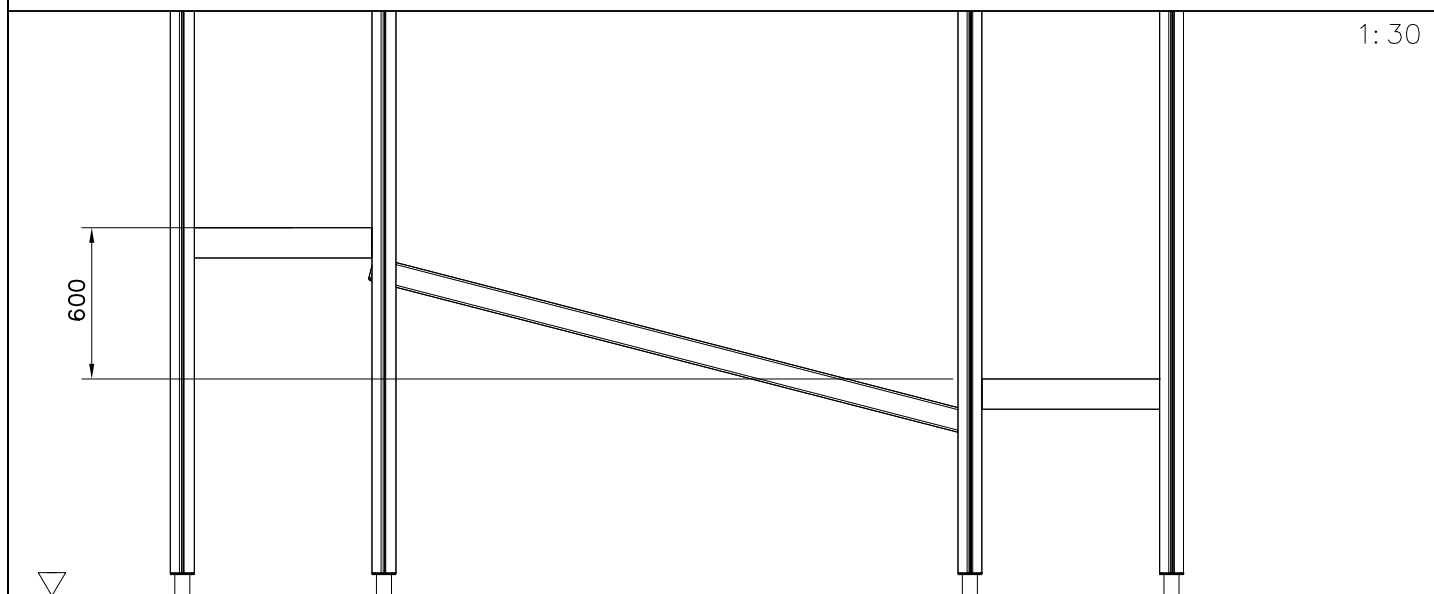
①	707271	PCS	②	707272	PCS
		2			4
					
	70x95x2480			15x630x590	
③	980154	PCS	④	909224	PCS
		4			4
					
	Ø24/13			12x100	
⑤	905103	PCS	⑥	980123	PCS
		4			24
					
	PT-28/32-H			Ø7x60	
		PCS			PCS



		PCS			PCS
		PCS			PCS
		PCS			PCS
		PCS			PCS



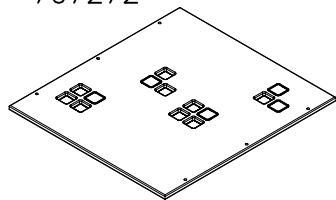
2400



2325

PLATE OPTIONS

707272



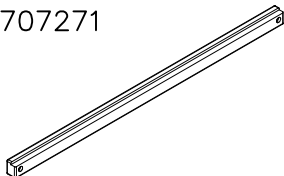
15x630x590

- 707272-701 BLUE
- 707272-702 YELLOW
- 707272-703 LIME
- 707272-704 DARK GRAY
- 707272-705 GRAY
- 707272-706 RED

- 707272-707 GREEN
- 707272-708 FUXIA

BOOM OPTIONS

707271



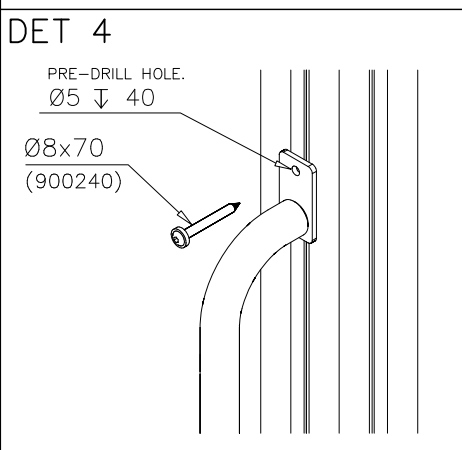
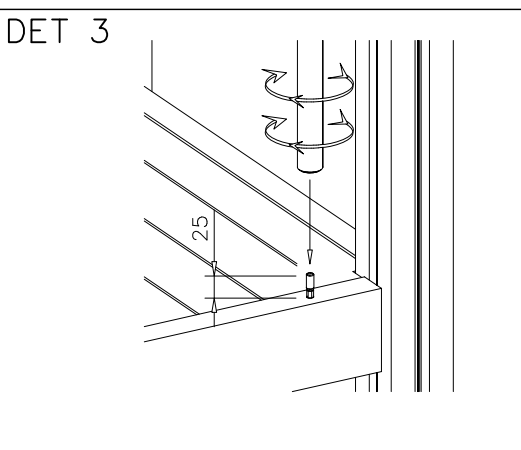
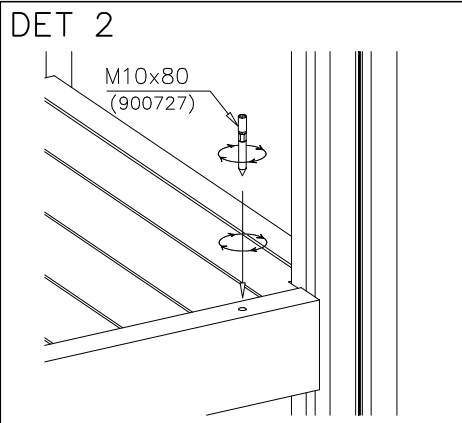
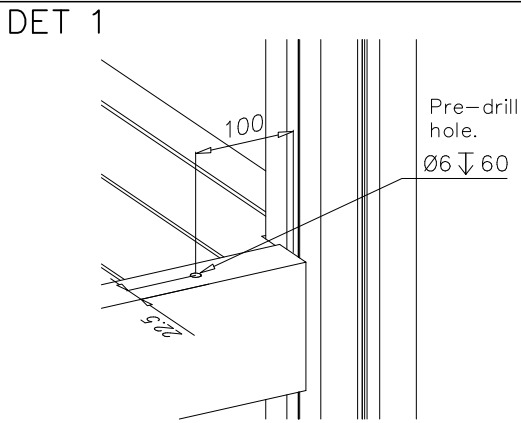
70x95x2480

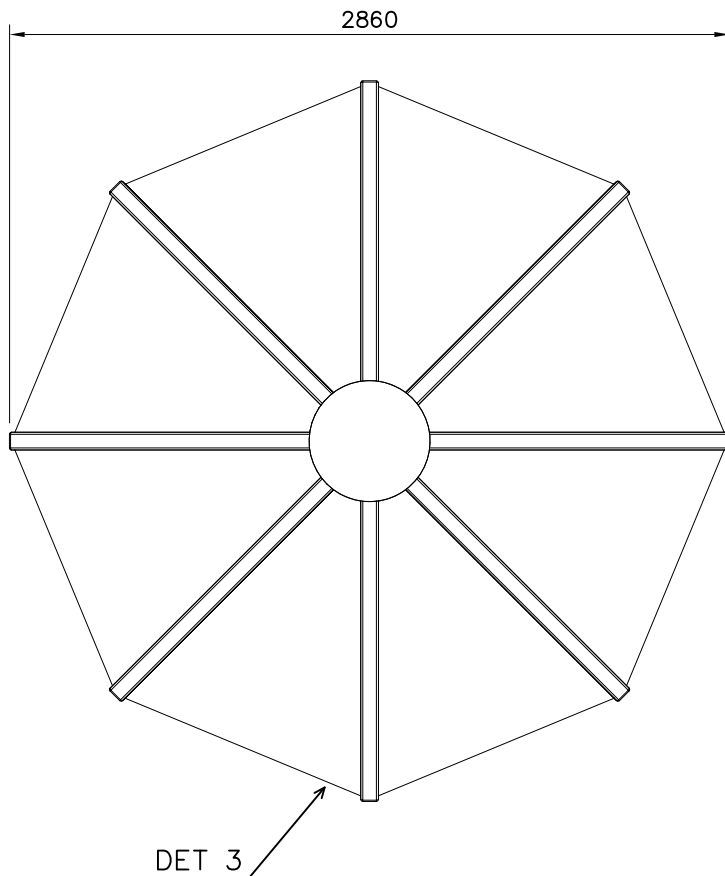
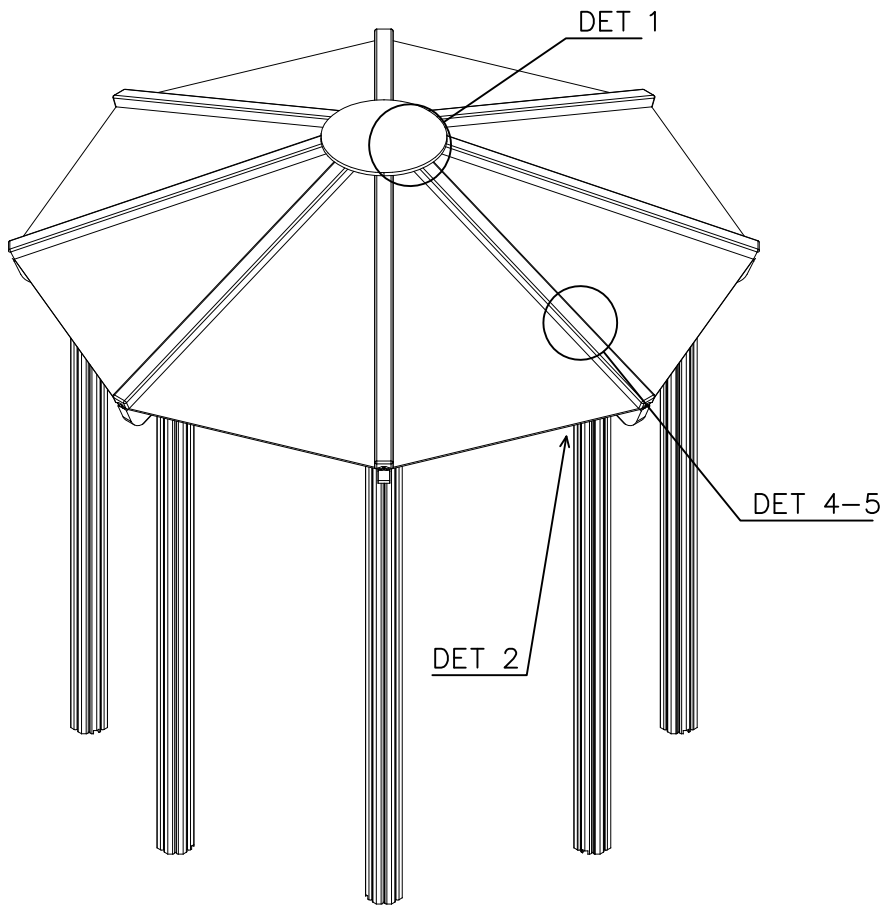
- 707271-602 DARK BROWN
- 707271-603 LIGHT BROWN
- 707271-604 LIGHT GRAY









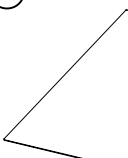
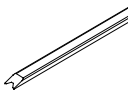
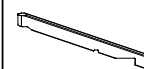


<p>DET 1</p> <p>905103 12x100 (909224) Ø24/13 (980154)</p>	<p>DET 2</p> <p>BOOM</p> <p>Ø7x60 (980123)</p>
<p>DET 3</p>	<p>DET 4</p>
<p>DET 5</p>	<p>DET 6</p>



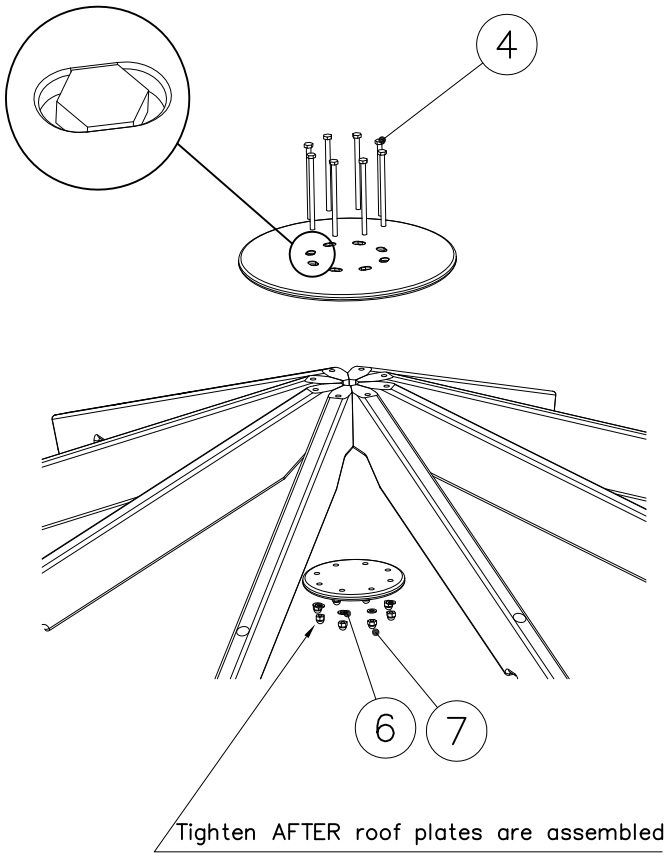
① 900240	PCS	② 900727	PCS
	1		1
Ø8x70		M10x80	
	PCS		PCS
③ 907688	PCS	③ 907701	PCS
	1		1
765		545	
	PCS		PCS
	PCS		PCS
	PCS		PCS
	PCS		PCS



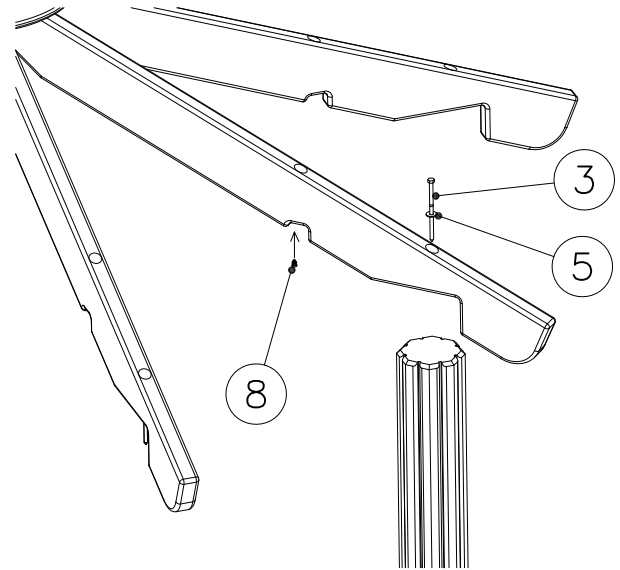


①	980100	PCS	②	980104	PCS
		48			32
					
	Ø5x60			Ø5x90	
③	909230	PCS	④	900208	PCS
		8			8
					
	8x150			M10x170	
⑤	905051	PCS	⑥	901302	PCS
		8			8
					
	Ø24/8.4			Ø20/10.5	
⑦	900965	PCS	⑧	903533	PCS
		8			8
					
	M10			SRL12 TO Ø9	
		PCS			PCS
○	707667	PCS	○	707688	PCS
		8			8
					
	10x1295x1075			45x70x1385	
○	707689	PCS	○	707691	PCS
		8			1
					
	45x145x1495			15xØ480	
○	707692	PCS			PCS
		1			
					
	15xØ225				

DET 1

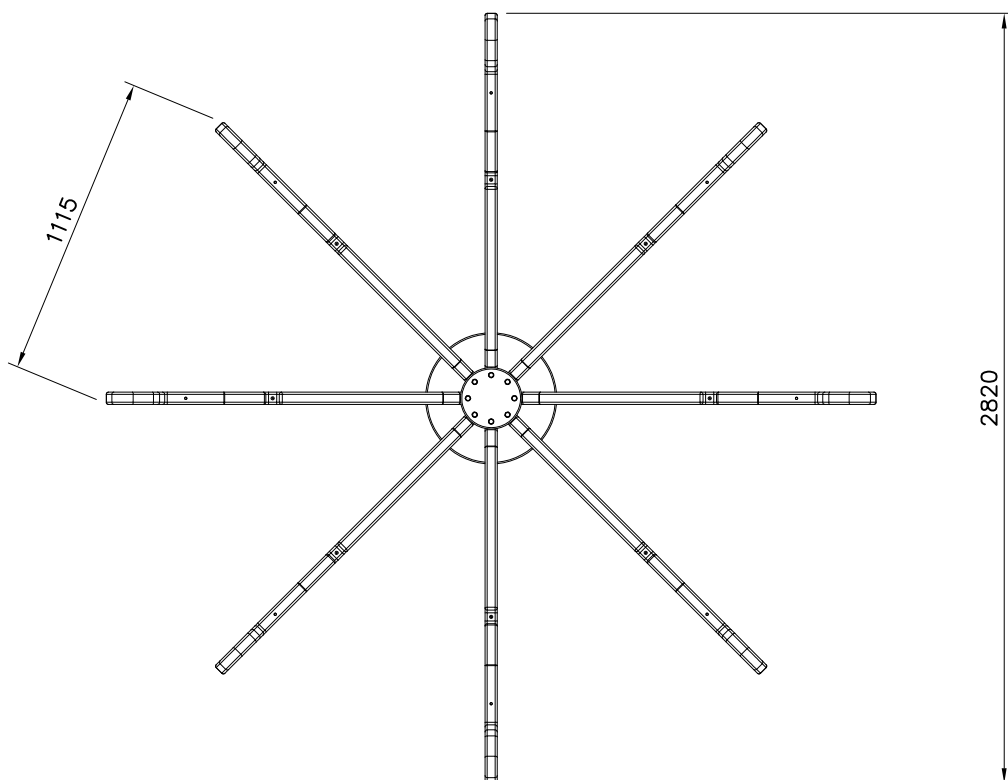


DET 2

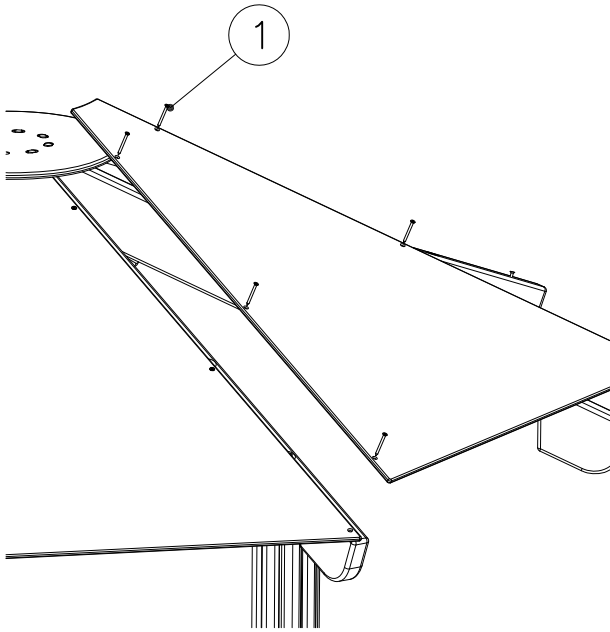


DET 3

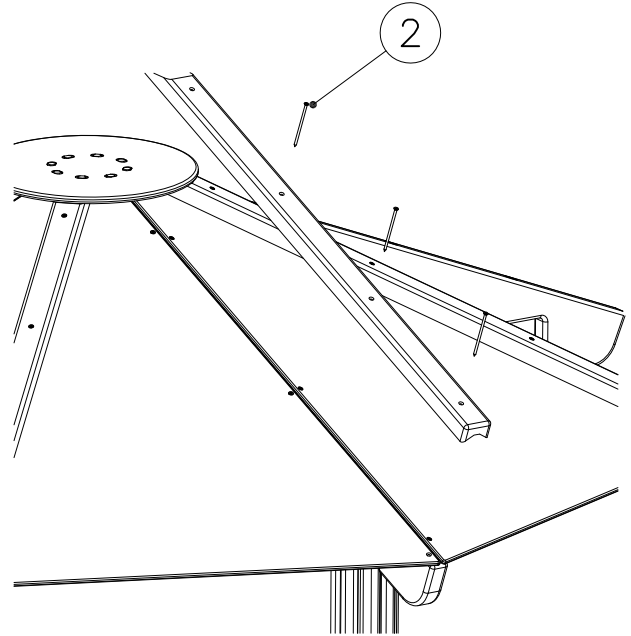
Check measures



DET 4



DET 5



LAPPSET®
BETON FOUNDATION

FOOT

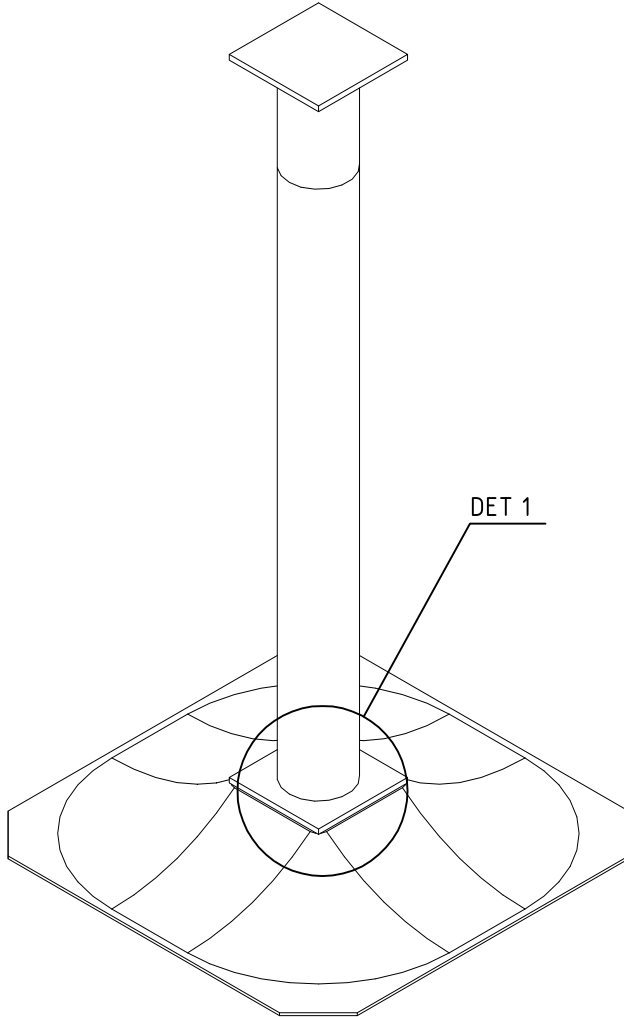
DATE: 27.10.2015


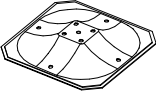


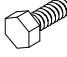
1(1)

② 905104	PCS		PCS
	4		
 M10	PCS		PCS

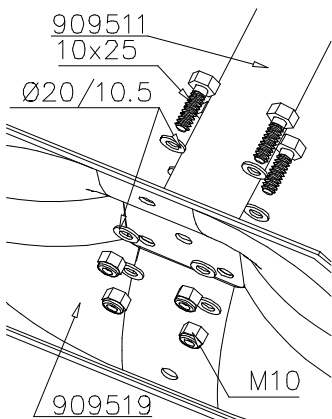


905104

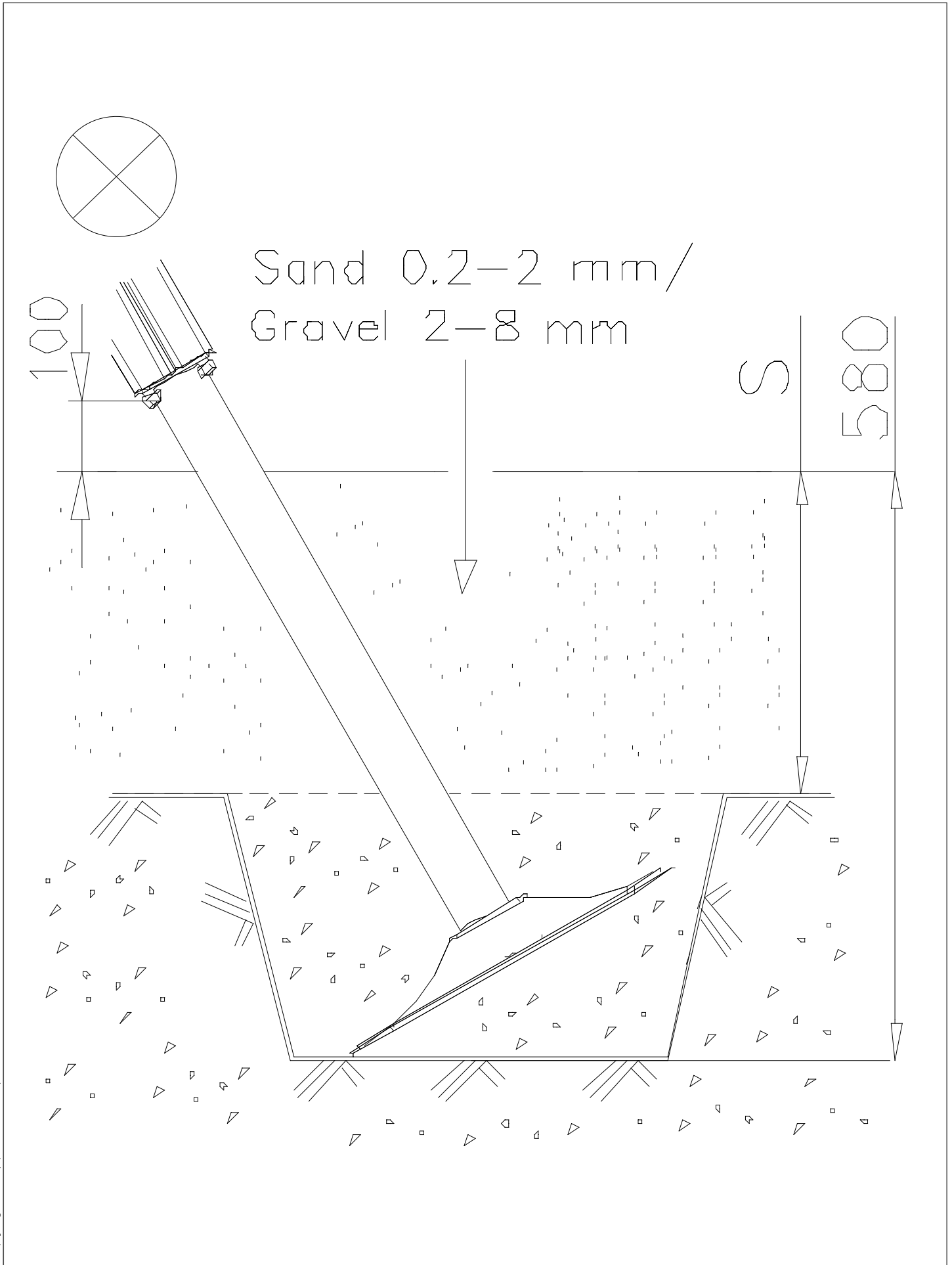


①	909511	PCS	②	909519	PCS
		1			1
③	909637	PCS	④	909638	PCS
		4			8
	M10			Ø20/10.5	
⑤	909639	PCS			PCS
		4			
	M10x25				
		PCS			PCS
		PCS			PCS
		PCS			PCS
		PCS			PCS
		PCS			PCS

DET 1









Tuotekyltti tulee tuotteen mukana yhdellä seuraavista tavoista:

1) Metallinen tuotekyltti ja kiinnitysruuvit

- Kiinnitä tuotekyltti ruuveilla tolppaan noin 2 metrin korkeuteen kuvan 1 mukaisesti.

2) Tuotekylttitarra

- Puhdista maalattu metalli- tai vaneripinta pölystä ja kosteudesta. Liimaa tarra kuvan 2 mukaisesti.
- Huom. Älä kiinnitä tarraa karheapintaiseen laminaattiin tai maalattuun puuhun.

Vår produktmärkning levereras på ett av följande sätt:

1) Produktskylt i metall

- Fäst skylten med de medföljande skruvarna

2) Självhäftande produktetikett

- Rengör den pulverlackerade metallytan eller laminatyten så att den blir fri från smuts och fukt. Fäst etiketten enligt fig. 2.
- Obs! Fäst ej etiketten på detaljer med skrovlig yta eller på målat trä.

Product label is delivered by one of following ways:

1) Metal product label and screws

- Fasten the label with screws.

2) Label sticker

- Clean the painted metal or plywood surface from dirt and moisture. Fasten the sticker as shown in the figure 2.
- Note. Do not attach the sticker to rough surfaced laminate or painted wood.

La plaque d'informations produit est livrée sous l'une de ces 3 formes :

1) Plaque métallique et vis

- Fixez la plaque à l'aide des vis.

2) Etiquette autocollante

- Avant de coller l'étiquette, nettoyez le composant métallique peint ou la plaque de contreplaqué, de toute saleté. La surface doit être sèche (voir image 2).
- Attention, ne pas coller l'étiquette sur une surface lamellé-collée irrégulière ou sur du bois peint.

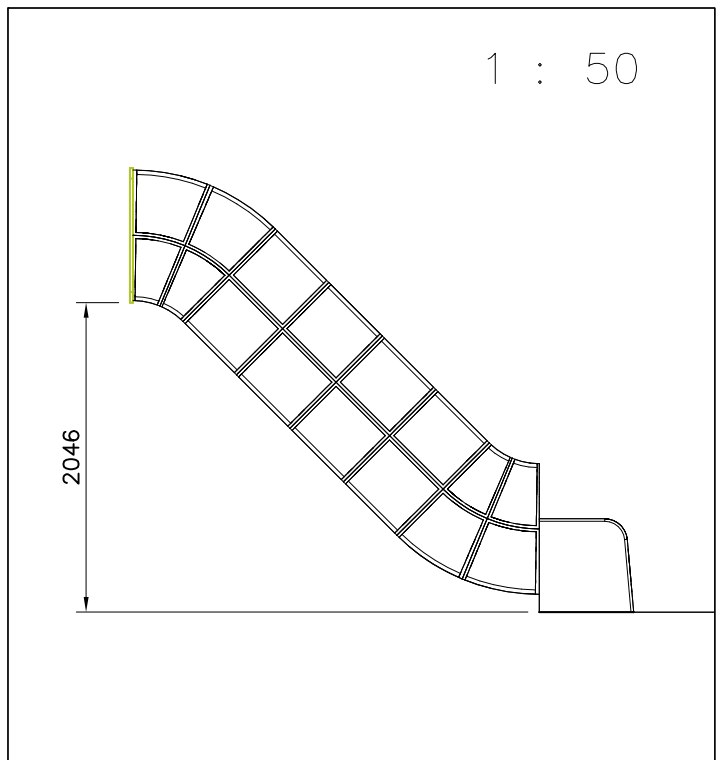
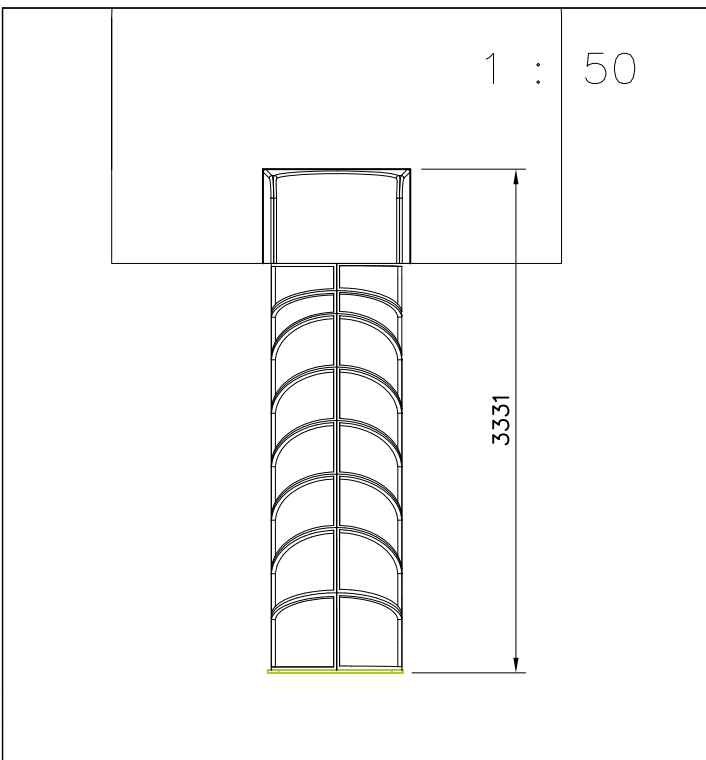
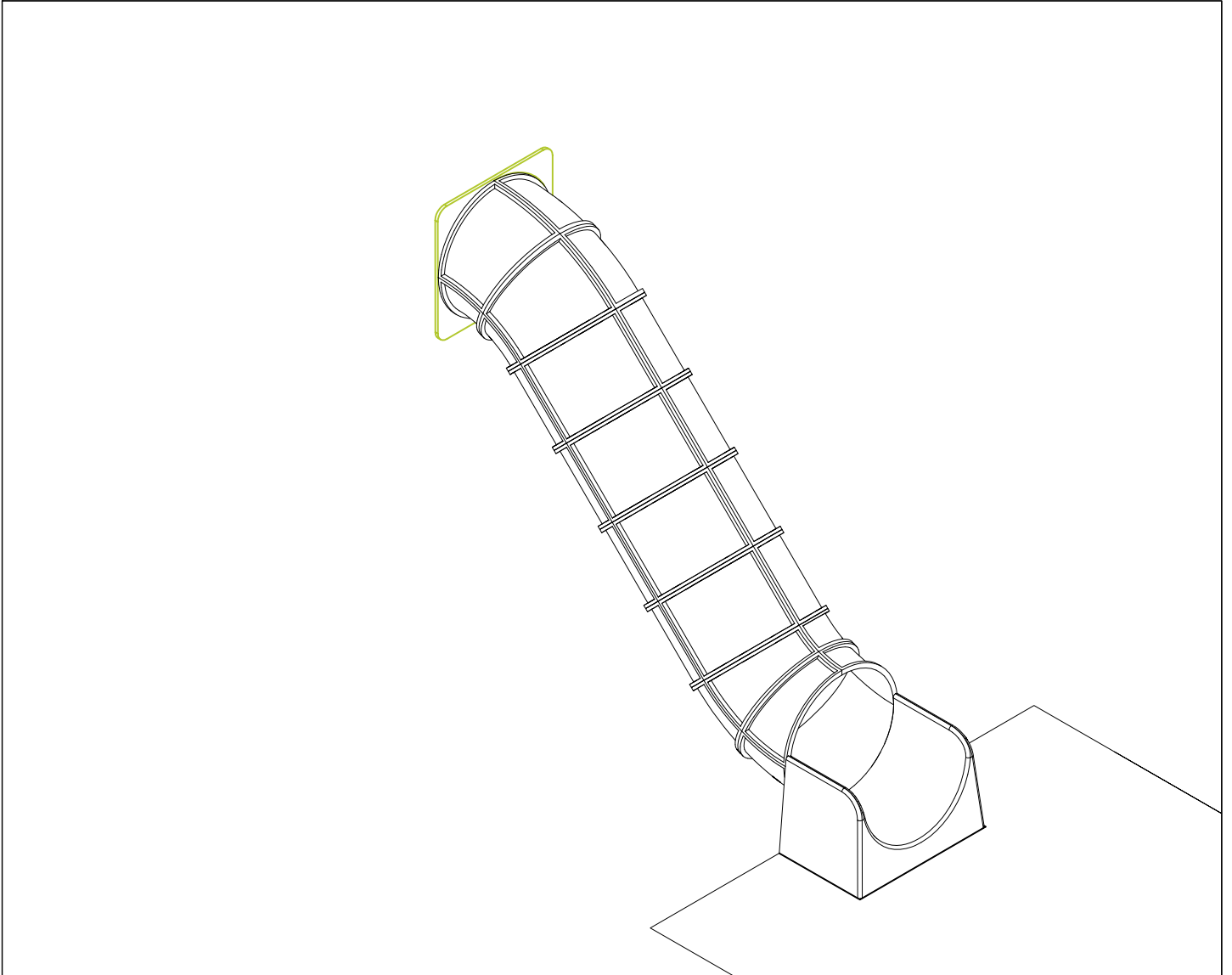
Die Auslieferung des Produktaufklebers erfolgt auf eine dieser Arten:

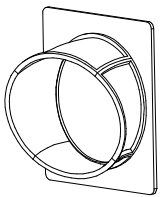
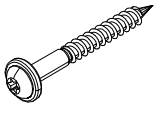
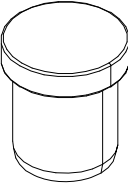

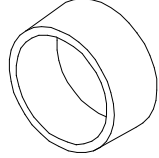
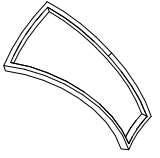
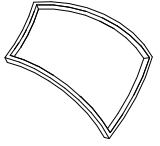
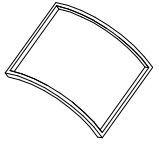
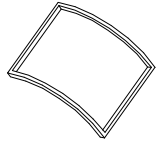

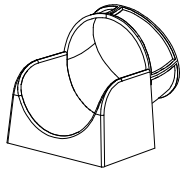

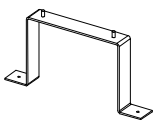
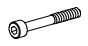

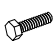
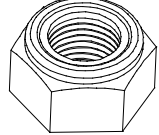
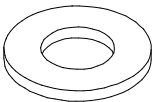
1) Produkt-Schild aus Metall incl. Schrauben

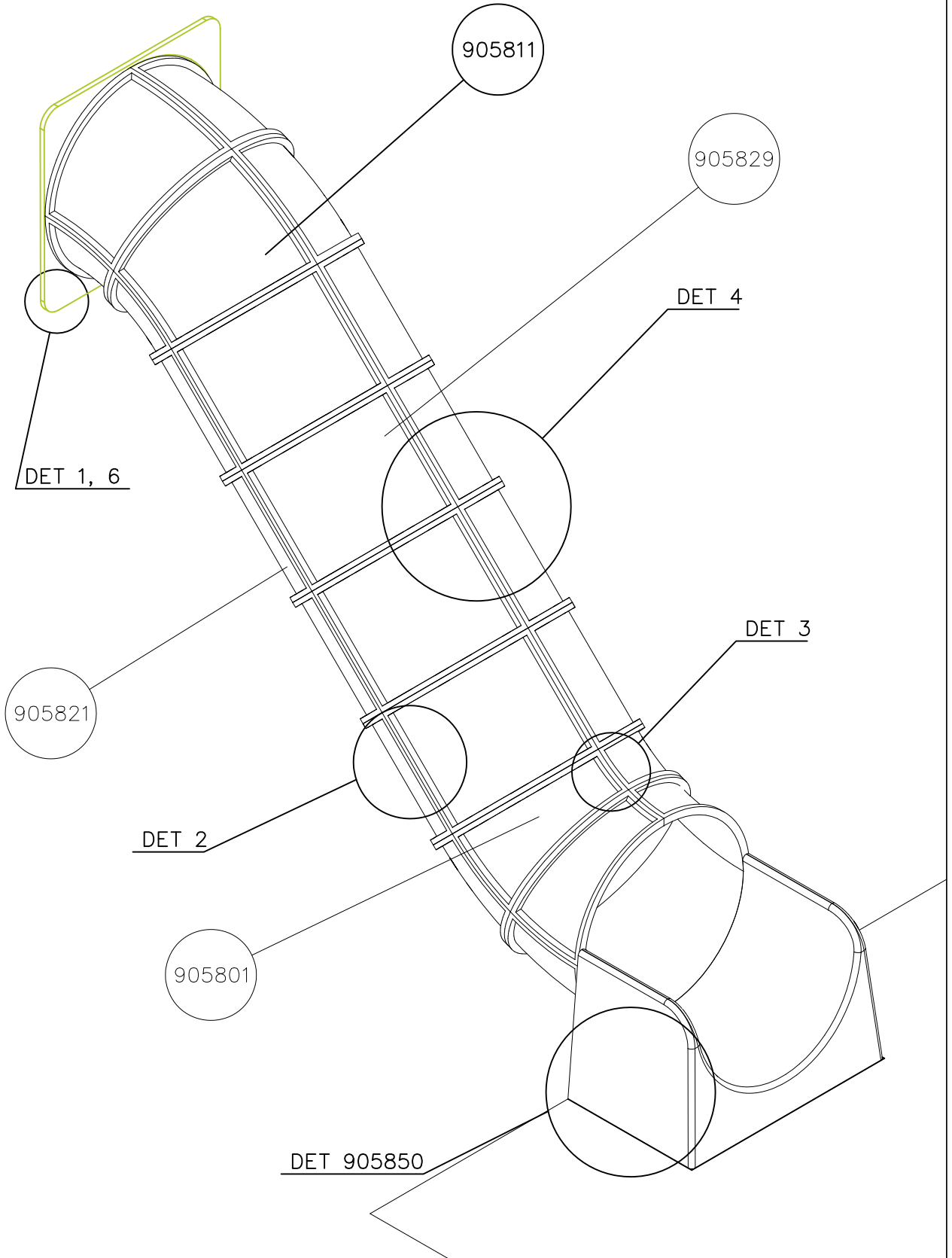
- Die Befestigung des Schildes erfolgt mittels der Schrauben.

2) Aufkleber

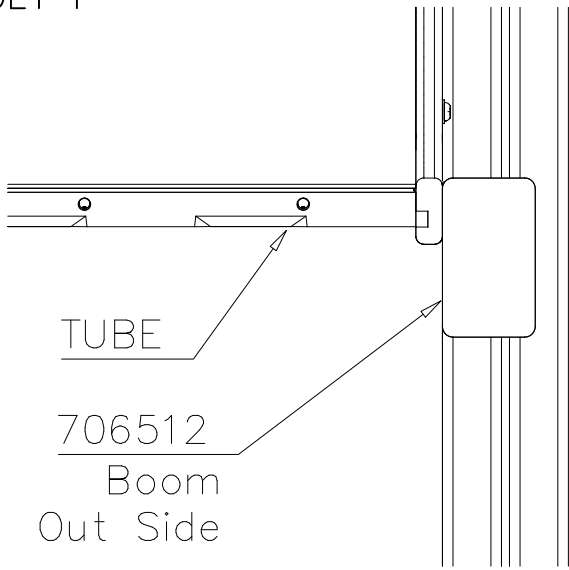
- Entfernen Sie zunächst Schmutz und Feuchtigkeit vom lackierten Metall bzw. von der Holzoberfläche und bringen Sie den Aufkleber wie im Bild oben rechts beschrieben auf den gesäuberten Untergrund auf.
- Beachten Sie: Bringen Sie den Aufkleber nicht auf raues laminiertes oder lackiertes Holz an.



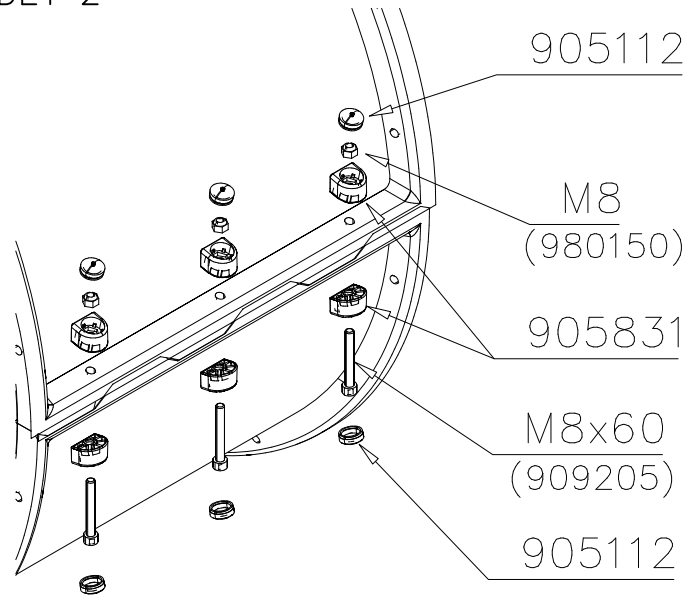
707918-703	PCS 1	900240	PCS 14	903533	PCS 6	905086	PCS 4	905112	PCS 416	905801	PCS 4
											
		Ø8x70		SRL12		Ø44/13.5		BLACK Ø22		GREY	
905811	PCS 4	905821	PCS 8	905829	PCS 8	905831	PCS 352	905850	PCS 1	905859	PCS 2
											
GREY		GREY		TRANSPARENT		BLACK				6x80x850	
905860	PCS 2	909205	PCS 176	909248	PCS 4	909274	PCS 4	980150	PCS 180	980151	PCS 8
											
		8x60		M12		8x30		M8		Ø16/8.4	
	PCS		PCS		PCS		PCS		PCS		PCS
	PCS		PCS		PCS		PCS		PCS		PCS
	PCS		PCS		PCS		PCS		PCS		PCS



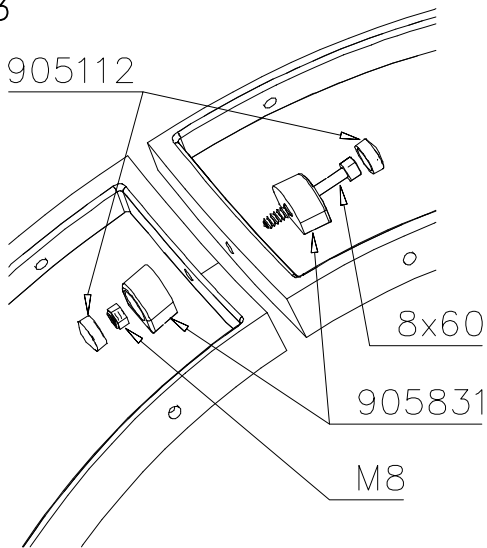
DET 1



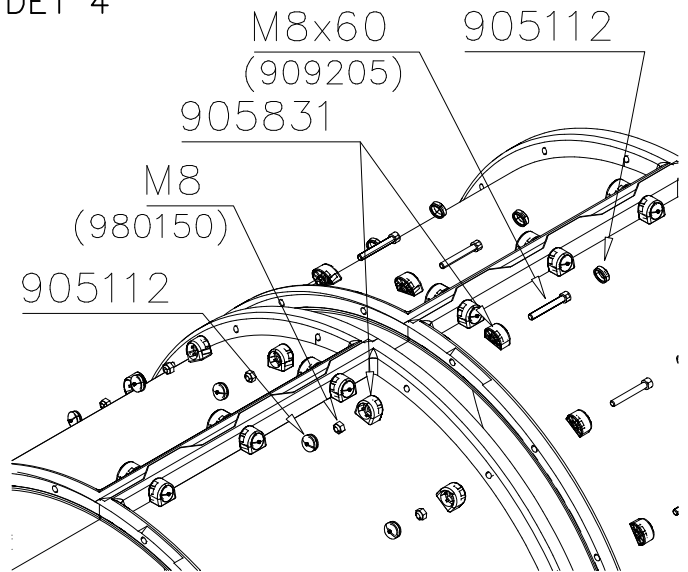
DET 2



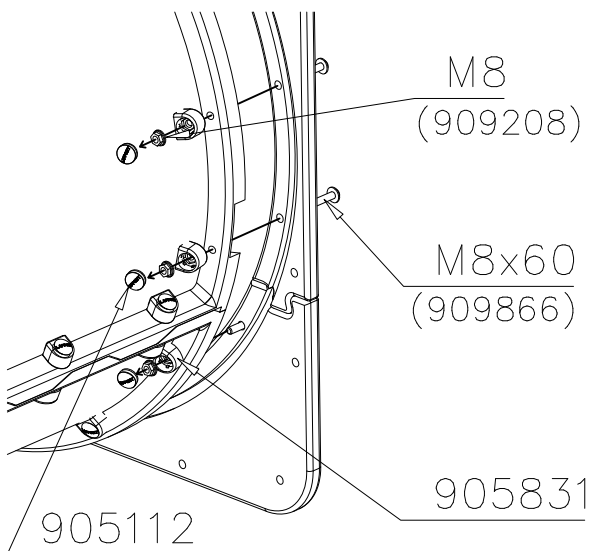
DET 3



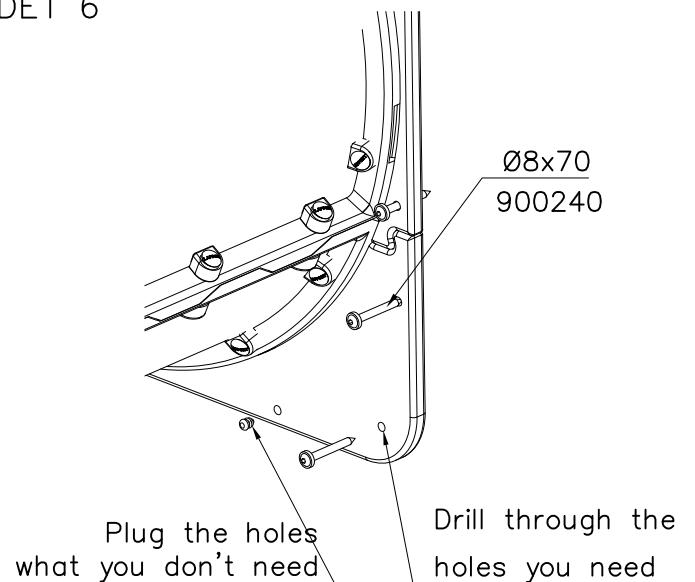
DET 4

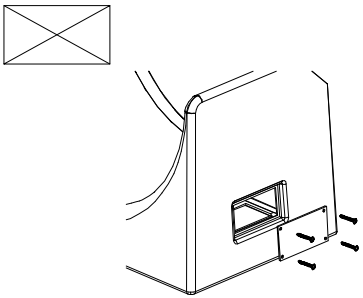
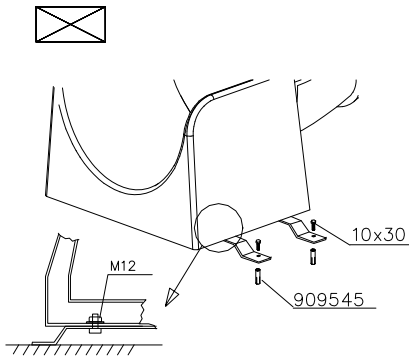
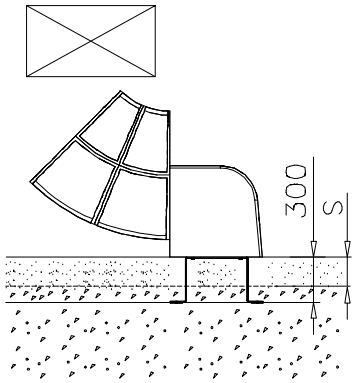
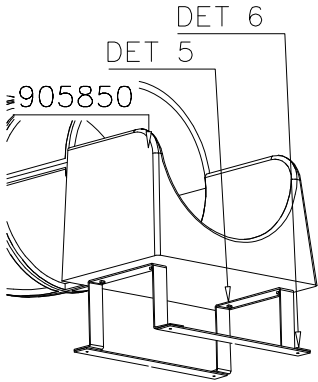
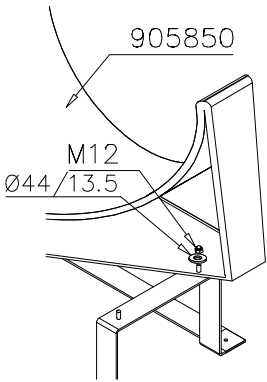
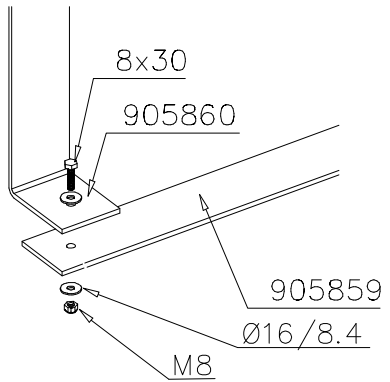


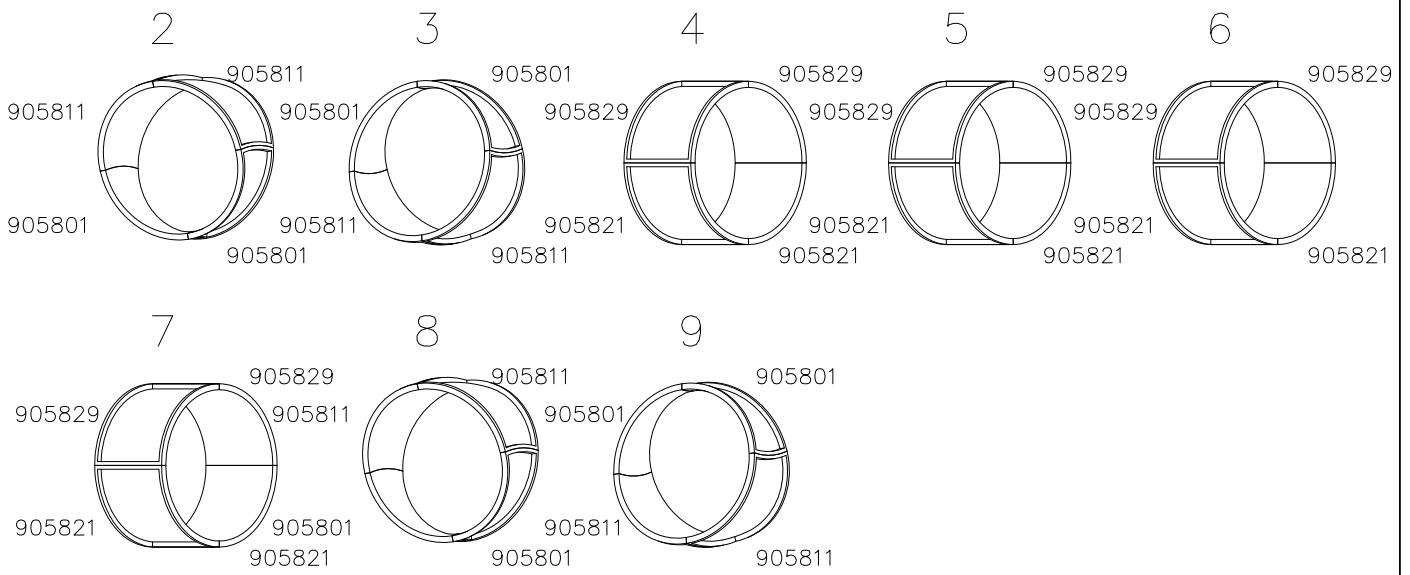
DET 5



DET 6



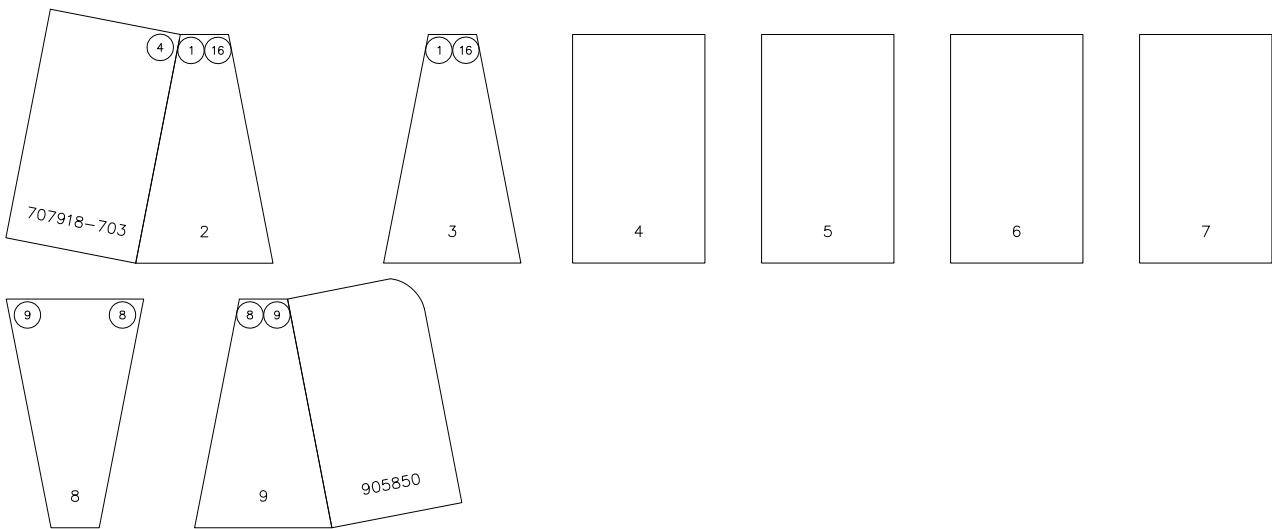
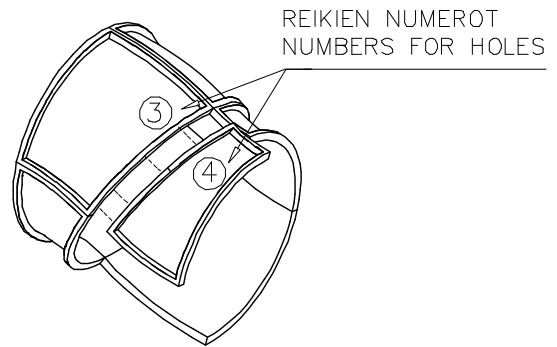
<p>DET 905850</p>  <p>Access- and maintenance panel. Asennus- ja huolto luukku.</p>	<p>DET 905850</p>  <p>10x30 M12 909545</p>	<p>DET 905850</p>  <p>300 S</p>
<p>DET 905850</p>  <p>DET 6 DET 5 905850</p>	<p>DET 905850</p>  <p>905850 M12 Ø44/13.5</p>	<p>DET 905850</p>  <p>8x30 905860 905859 Ø16/8.4 M8</p>



Esimerkki putken kokoamisesta
Example of installation

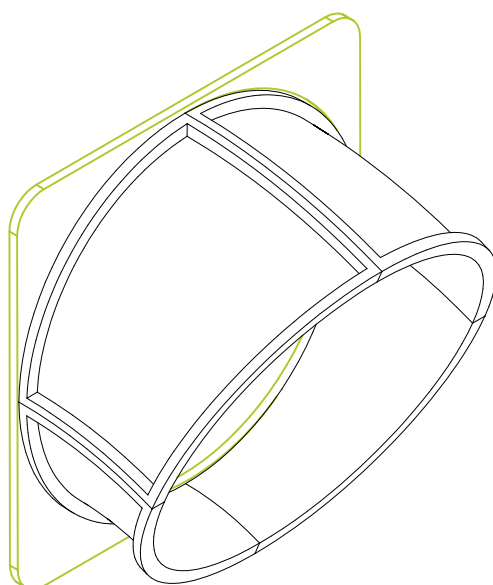
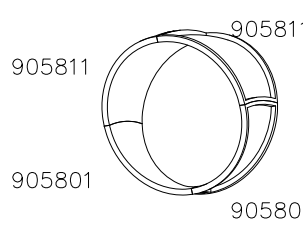


















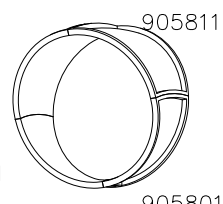



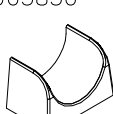





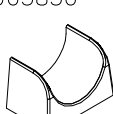




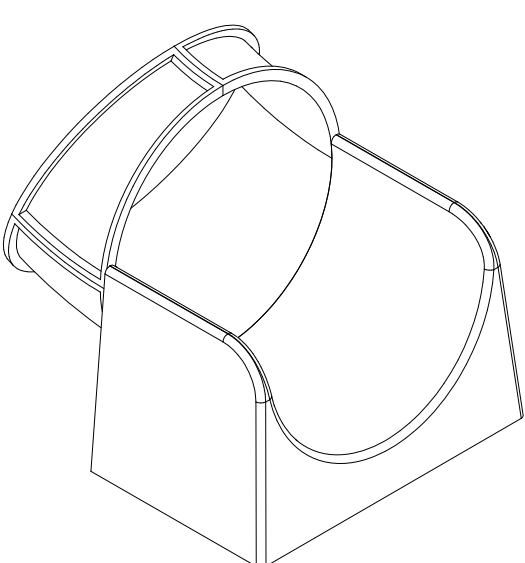



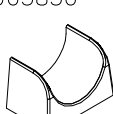

LIUKUPINTAAN EI SAA TULLA
LÄPINÄKYVIÄ MODUULEJA!!

NO TRANSPARENT PIECES ON
SLIDING SURFACE!!



Valmiiksi kasattujen osien osakokoonpanot ja vara-osa listat.

Ready installed component subassemblies and spare part list.

	<p style="text-align: center;">2</p>  <table border="1" data-bbox="893 918 1468 1299"> <tr> <td>707918-703 </td> <td>909205 x 8 </td> <td>980150 x 8 </td> </tr> <tr> <td>905831 x 32 </td> <td>909208 x 16 </td> <td>909119 x 16 </td> </tr> </table>			707918-703 	909205 x 8 	980150 x 8 	905831 x 32 	909208 x 16 	909119 x 16 
707918-703 	909205 x 8 	980150 x 8 							
905831 x 32 	909208 x 16 	909119 x 16 							
<p style="text-align: center;">9</p>  <table border="1" data-bbox="159 1724 734 2083"> <tr> <td>909205 x 16 909206 x 8 </td> <td>980150 x 16 </td> <td>905831 x 32 </td> </tr> <tr> <td>905850 </td> <td>909208 x 8 </td> <td>980151 x 8 </td> </tr> </table> <p>Position of the box: 90 degrees</p>	909205 x 16 909206 x 8 	980150 x 16 	905831 x 32 	905850 	909208 x 8 	980151 x 8 	<p>909252 x 13 </p> <p>700413 x 1 </p>		
909205 x 16 909206 x 8 	980150 x 16 	905831 x 32 							
905850 	909208 x 8 	980151 x 8 