
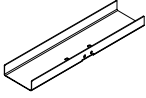
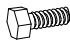


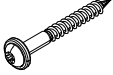
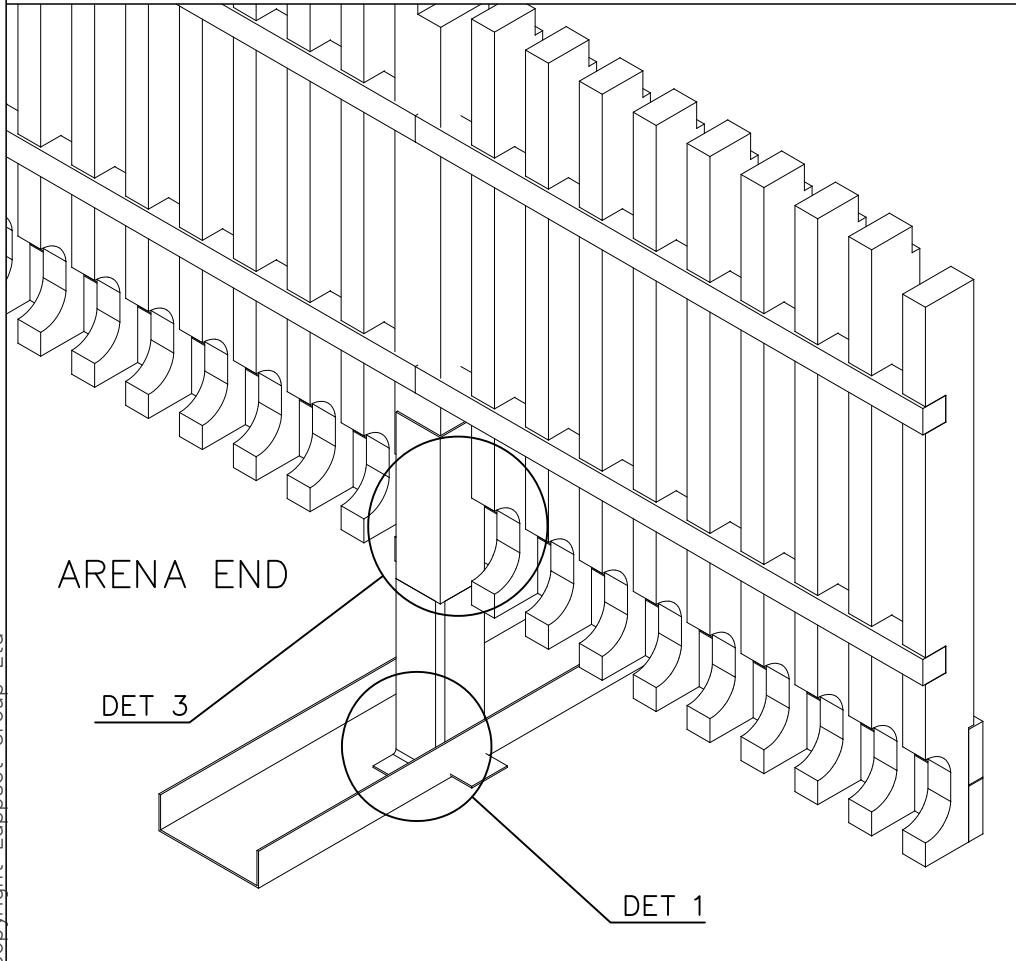
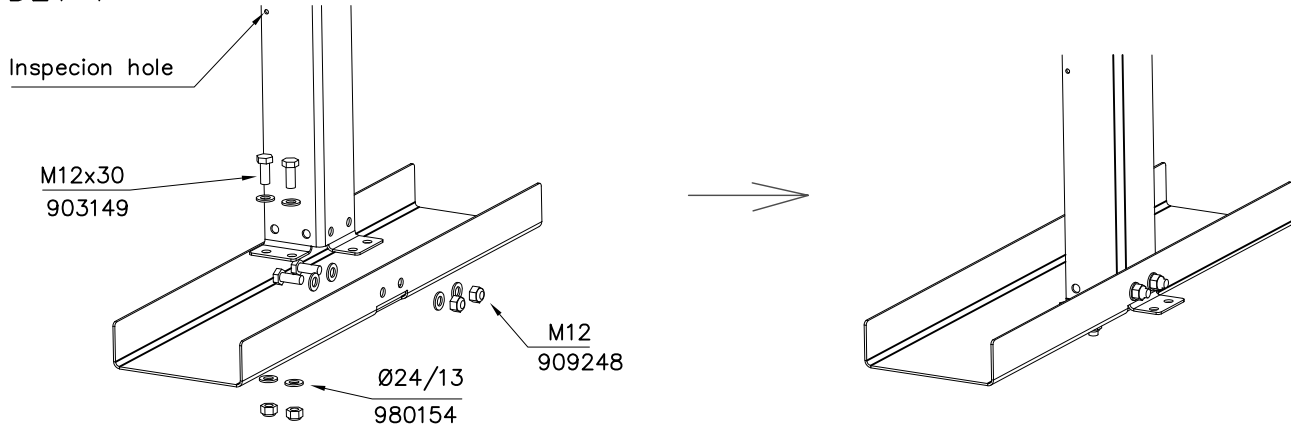


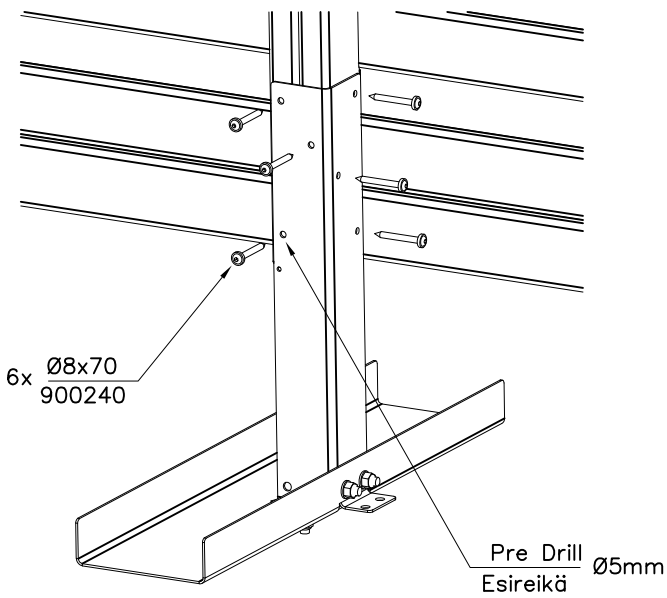
① 902433	PCS	② 902299	PCS
	1		1
③ 903149	PCS	④ 909248	PCS
	4		4
M12x30		M12	
⑤ 980154	PCS	⑥ 900240	PCS
	8		6
Ø24/13		Ø8x70	
	PCS		PCS



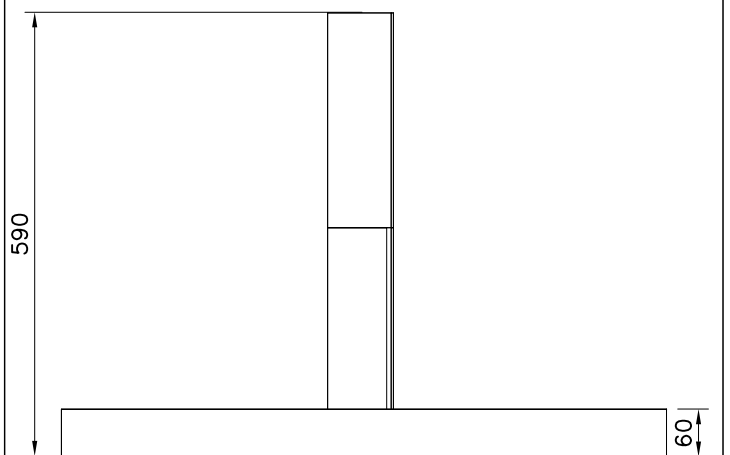
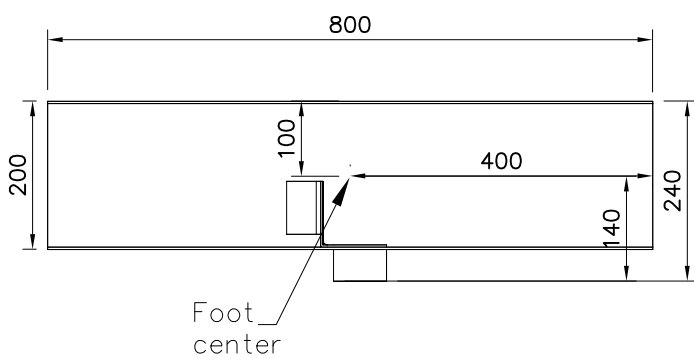
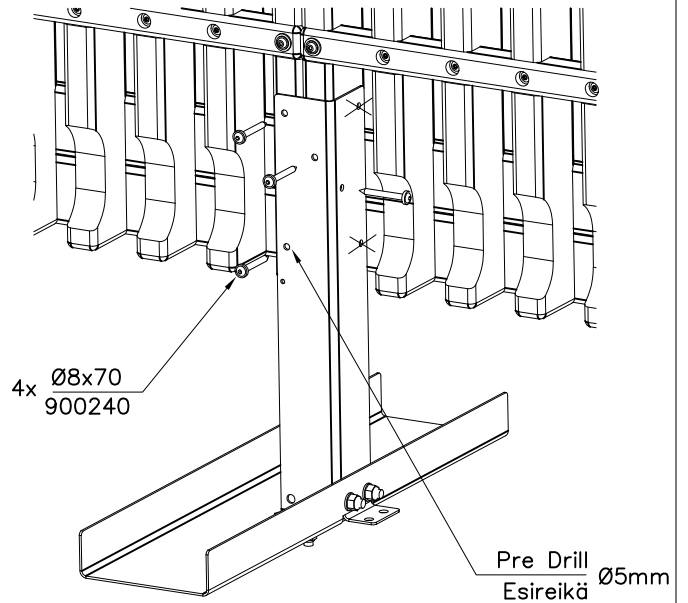
DET 1



DET 2 ARENA SIDE



DET 3 ARENA END





Tuotekyltti tulee tuotteen mukana yhdellä seuraavista tavoista:

1) Metallinen tuotekyltti ja kiinnitysruuvit

- Kiinnitä tuotekyltti ruuveilla tolppaan noin 2 metrin korkeuteen kuvan 1 mukaisesti.

2) Tuotekylttitarra

- Puhdista maalattu metalli- tai vaneripinta pölystä ja kosteudesta. Liimaa tarra kuvan 2 mukaisesti.
- Huom. Älä kiinnitä tarraa karheapintaiseen laminaattiin tai maalattuun puuhun.

Vår produktmärkning levereras på ett av följande sätt:

1) Produktskylt i metall

- Fäst skylten med de medföljande skruvarna

2) Självhäftande produktetikett

- Rengör den pulverlackerade metallytan eller laminatyten så att den blir fri från smuts och fukt. Fäst etiketten enligt fig. 2.
- Obs! Fäst ej etiketten på detaljer med skrovlig yta eller på målat trä.

Product label is delivered by one of following ways:

1) Metal product label and screws

- Fasten the label with screws.

2) Label sticker

- Clean the painted metal or plywood surface from dirt and moisture. Fasten the sticker as shown in the figure 2.
- Note. Do not attach the sticker to rough surfaced laminate or painted wood.

La plaque d'informations produit est livrée sous l'une de ces 3 formes :

1) Plaque métallique et vis

- Fixez la plaque à l'aide des vis.

2) Etiquette autocollante

- Avant de coller l'étiquette, nettoyez le composant métallique peint ou la plaque de contreplaqué, de toute saleté. La surface doit être sèche (voir image 2).
- Attention, ne pas coller l'étiquette sur une surface lamellé-collée irrégulière ou sur du bois peint.

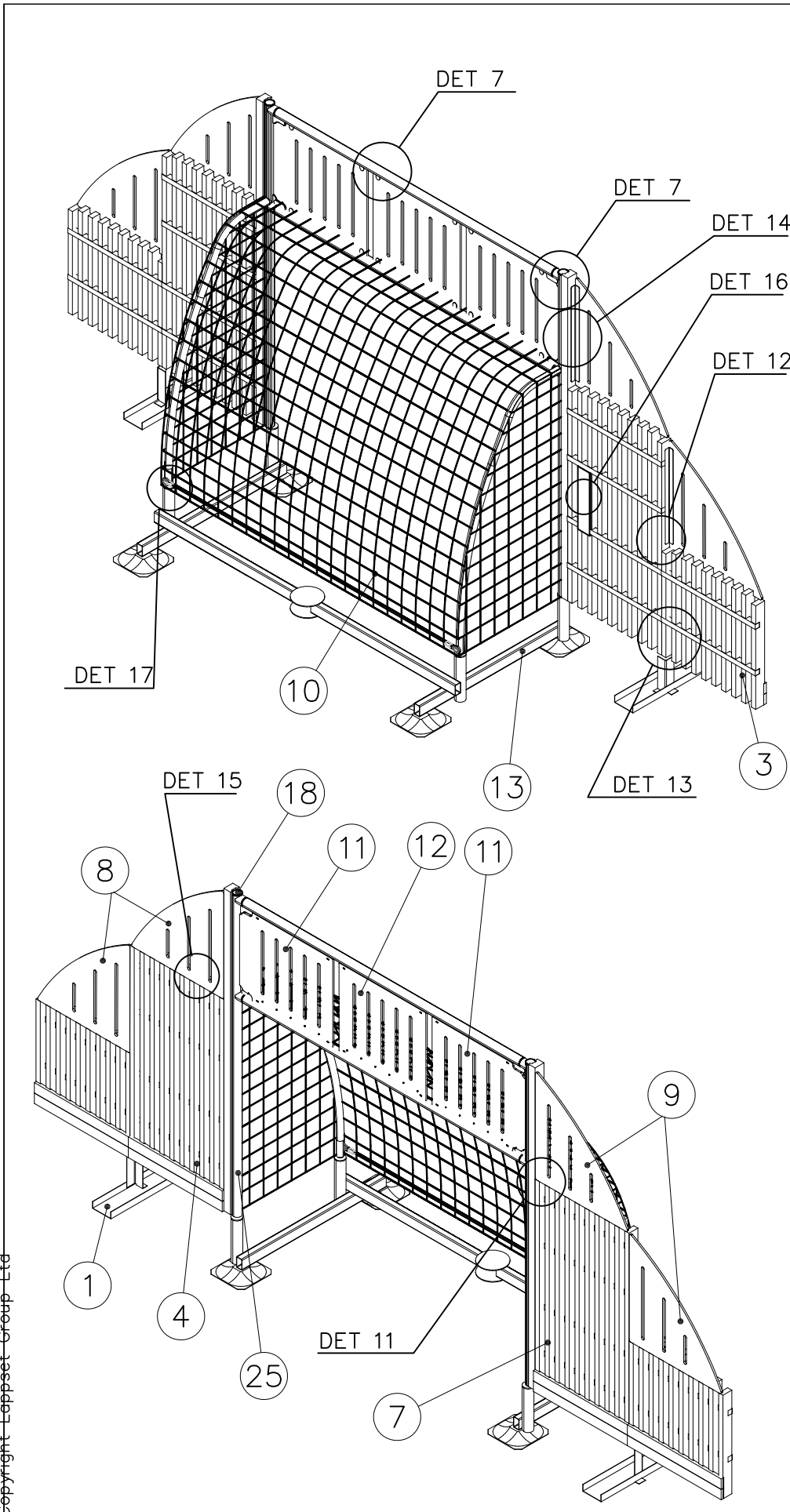
Die Auslieferung des Produktaufklebers erfolgt auf eine dieser Arten:

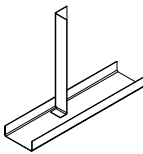

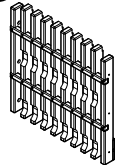

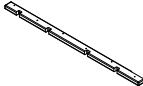


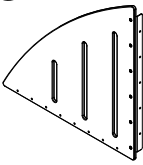
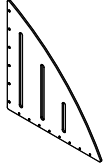
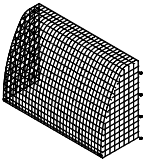
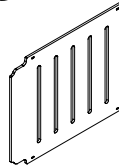
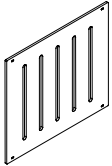
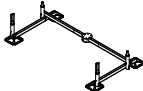
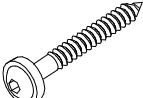
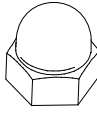

1) Produkt-Schild aus Metall incl. Schrauben

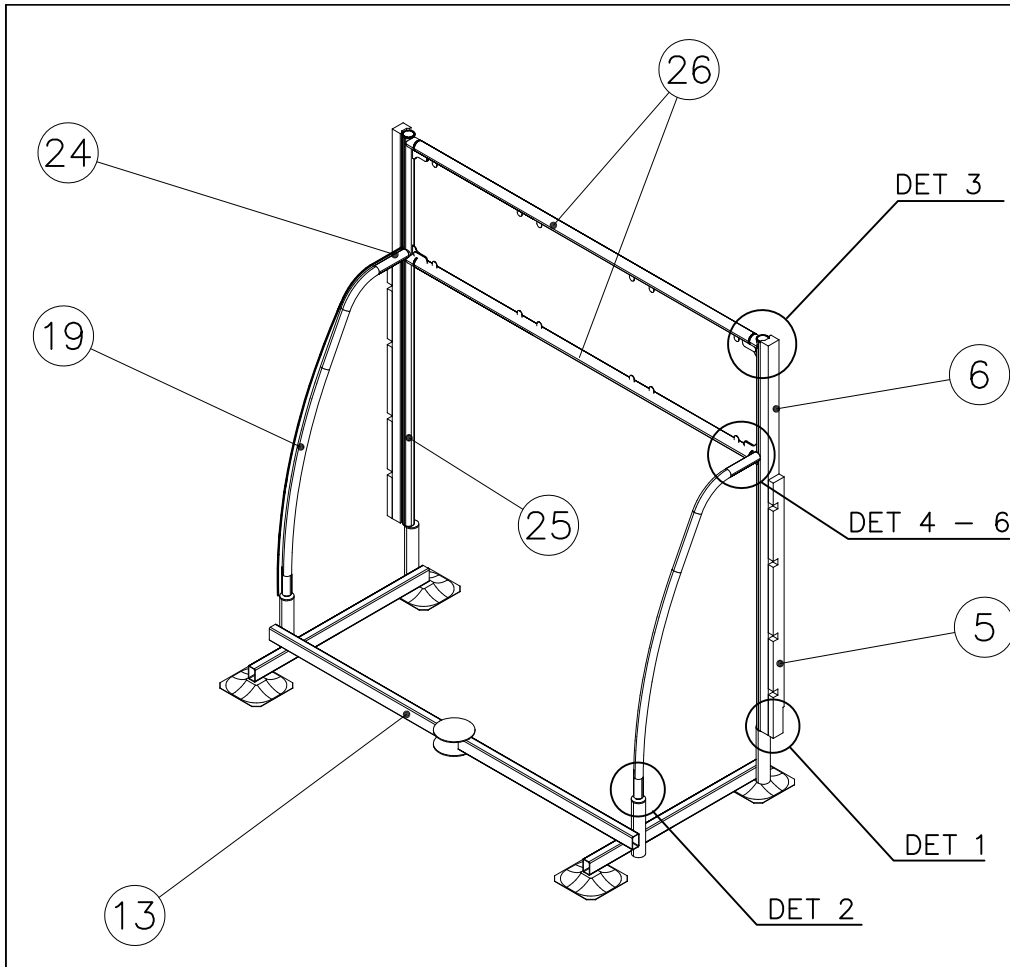
- Die Befestigung des Schildes erfolgt mittels der Schrauben.

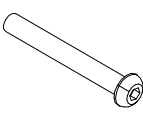
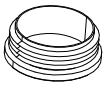

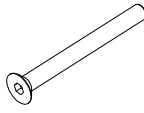
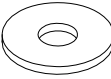
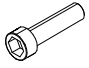
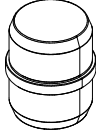
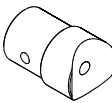
2) Aufkleber

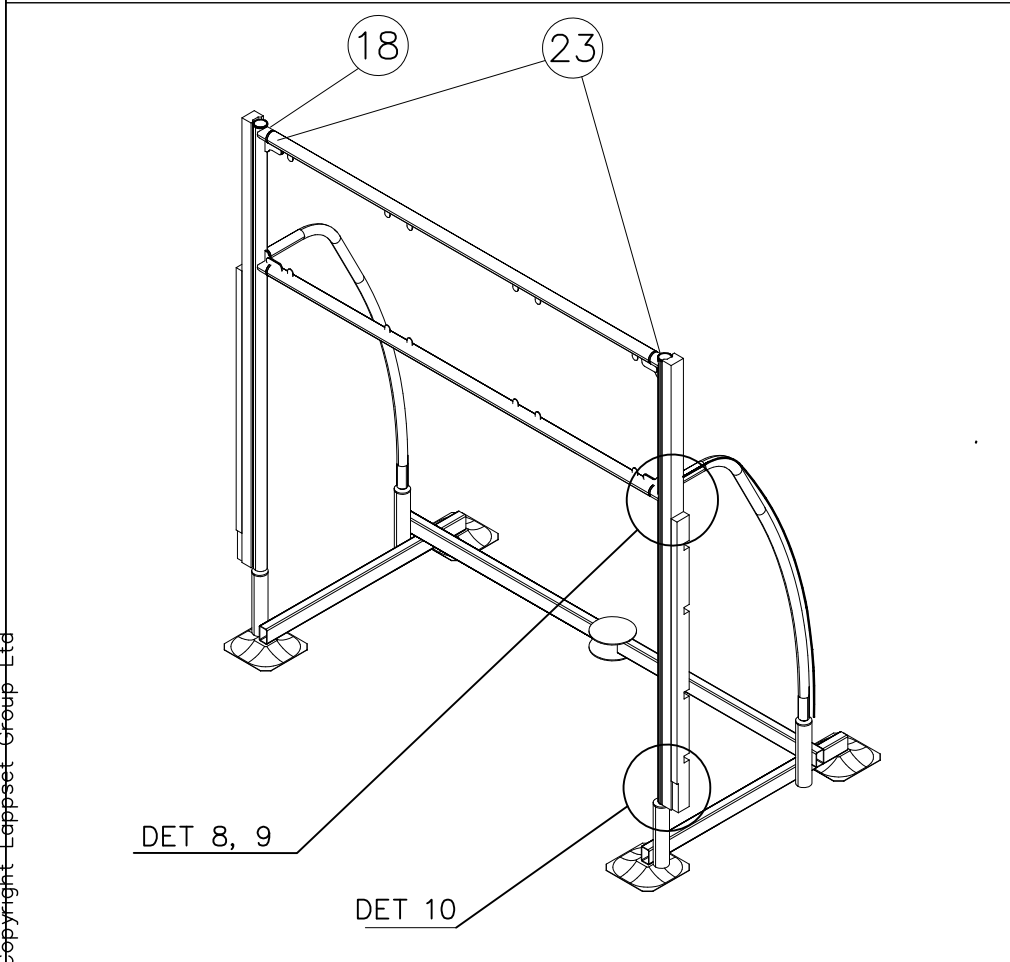
- Entfernen Sie zunächst Schmutz und Feuchtigkeit vom lackierten Metall bzw. von der Holzoberfläche und bringen Sie den Aufkleber wie im Bild oben rechts beschrieben auf den gesäuberten Untergrund auf.
- Beachten Sie: Bringen Sie den Aufkleber nicht auf raues laminiertes oder lackiertes Holz an.



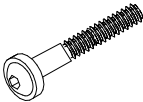
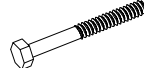
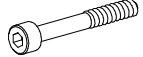


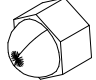


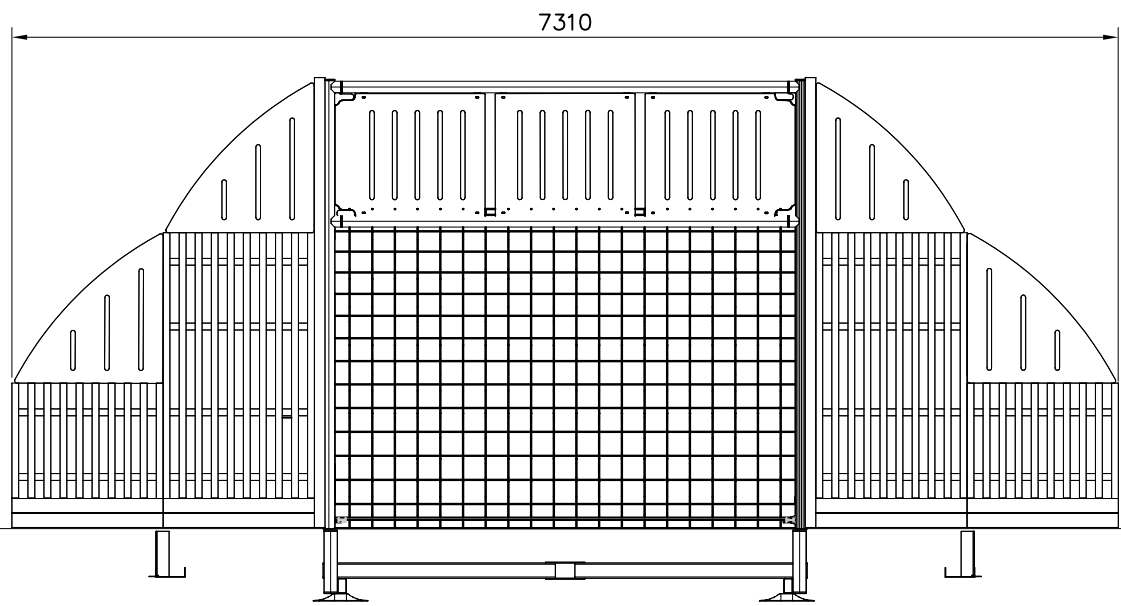
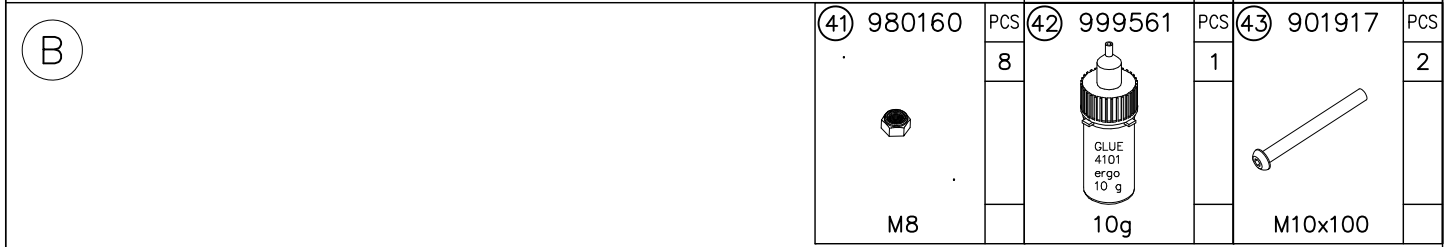
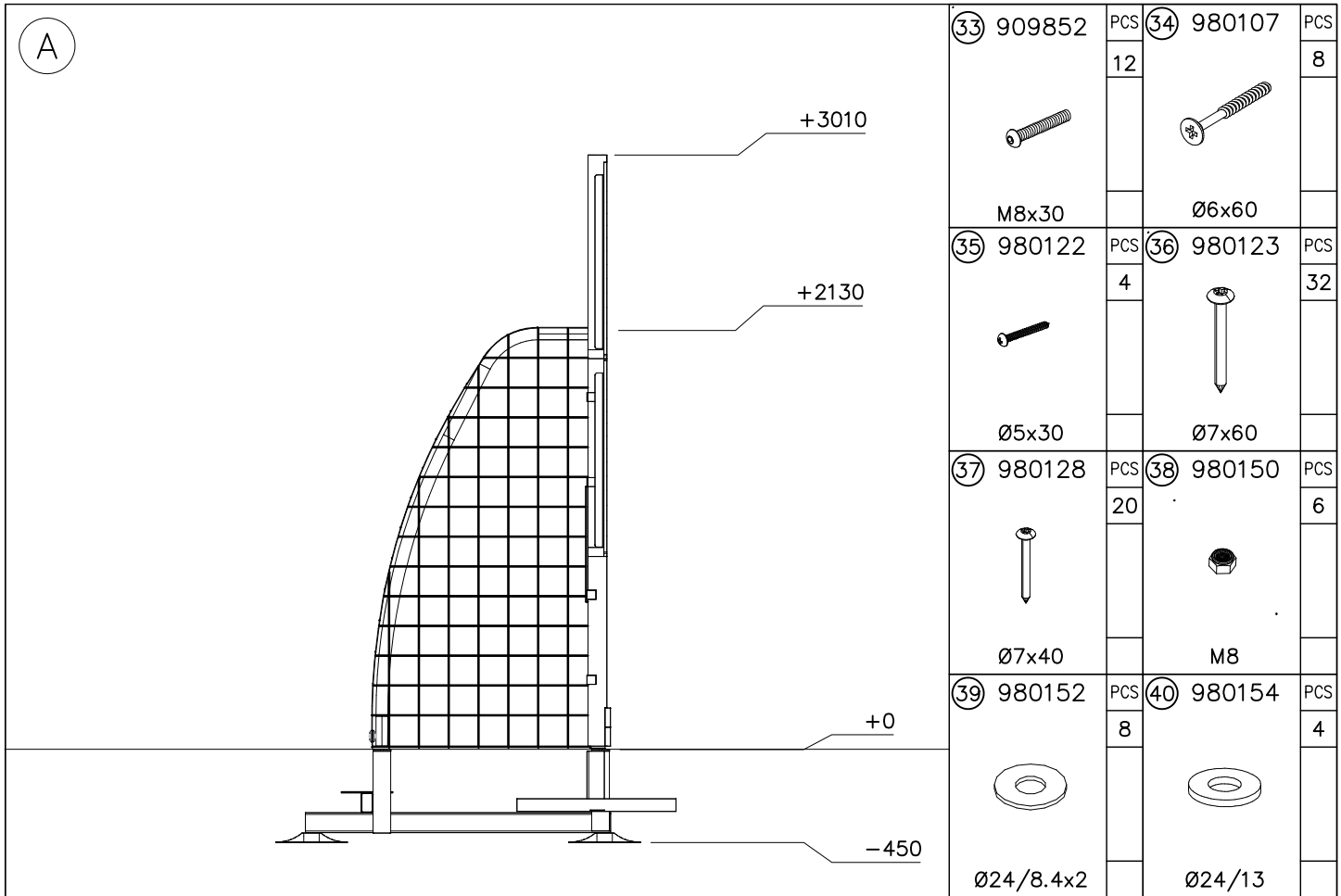
① 702220	PCS 2	② 702269	PCS 1
		 10x125x520	
③ 704233	PCS 2	④ 704241	PCS 1
 1000x1000		 1000x1995	
⑤ 704242	PCS 2	⑥ 704245	PCS 2
		 70x95x2975	
⑦ 704246	PCS 1	⑧ 704249	PCS 2
 1000x1995		 982x990	
⑨ 704251	PCS 2	⑩ 704563	PCS 1
 982x990		 1150x3160x2100	
⑪ 707204	PCS 2	⑫ 707208	PCS 1
 15x814x992		 15x814x925	
⑬ 707215	PCS 1	⑭ 900240	PCS 12
		 Ø8x70	
DEEP			
⑮ 900965	PCS 12	⑯ 901302	PCS 24
 M10		 Ø20/10.5x2	



17	904133	PCS	18	904800	PCS
		4			2
					
	M10x80			GL75x1-3,5	
19	904899	PCS	20	904911	PCS
		2			4
					
	Ø60x2.5			M12x120	
21	905051	PCS	22	906829	PCS
		32			8
					
	Ø24/8.4			M10x25	
23	907843	PCS	24	908069	PCS
		4			2
					
	Ø76x90			Ø60x87,6	

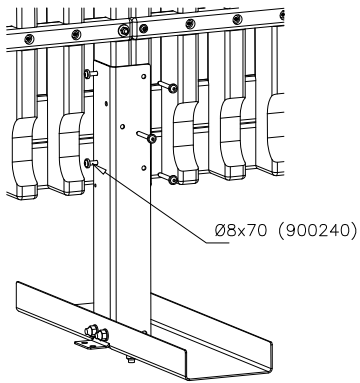


25	908070	PCS	26	908071	PCS
		2			2
					
	Ø76,1x2965			Ø76,1x2945	
27	909117	PCS	28	909203	PCS
		8			6
					
	M8x100			M8x75	
29	909205	PCS	30	909248	PCS
		20			4
					
	M8x60			M12	
31	909256	PCS	32	909633	PCS
		24			12
					
	Ø16/8.4x1.6			M8	

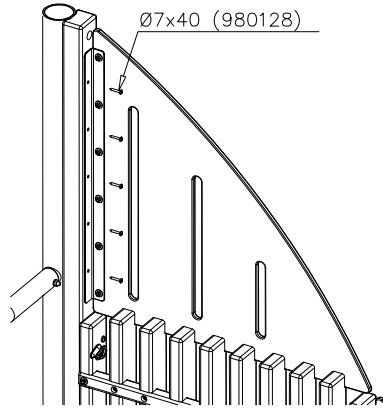


<p>DET 1</p> <p>M12x120 (904911) Ø26/13x3 (980165) M12 (902234)</p>	<p>DET 2</p> <p>M10x100 (904917) Ø20/10.5x2 (901302) M10 (980161)</p>	<p>DET 3</p> <p>M10 Ø20/10.5 907843 908071 Ø20/10.5 M10x25 908070</p>
<p>DET 4</p> <p>M12x120 (904911) 24</p>	<p>DET 5</p> <p>M10x80 (904133) M10 (980161) Ø20/10.5x2 (901302)</p>	<p>DET 6</p> <p>Ø20/10.5 M10 M10x25</p>
<p>DET 7</p> <p>M8 Ø16/8.4 904800 Ø16/8.4 M8x30 (909852) 707204 707208</p>	<p>DET 8</p> <p>Ø24/8.4 (905051) M8x60 (909205)</p>	<p>DET 9</p> <p>Ø8x70 (900240)</p>
<p>DET 10</p> <p>909529 Ø7x60 (980123)</p>	<p>DET 11</p> <p>Ø24/8.4x2 (980152) M8 (980160) M8x100 (909117)</p>	<p>DET 12</p> <p>Ø24/8.4 (905051) M8 (980150) M8x75 (909203)</p>

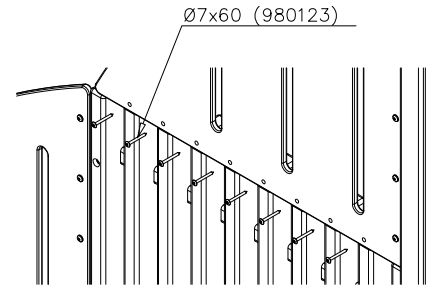
DET 13



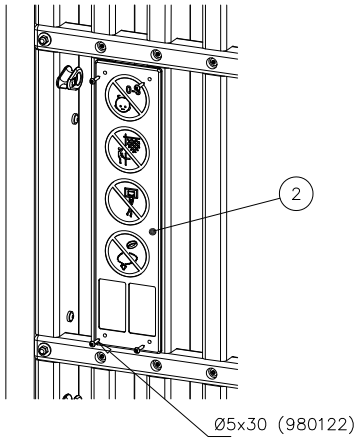
DET 14



DET 15



DET 16



DET 17

