

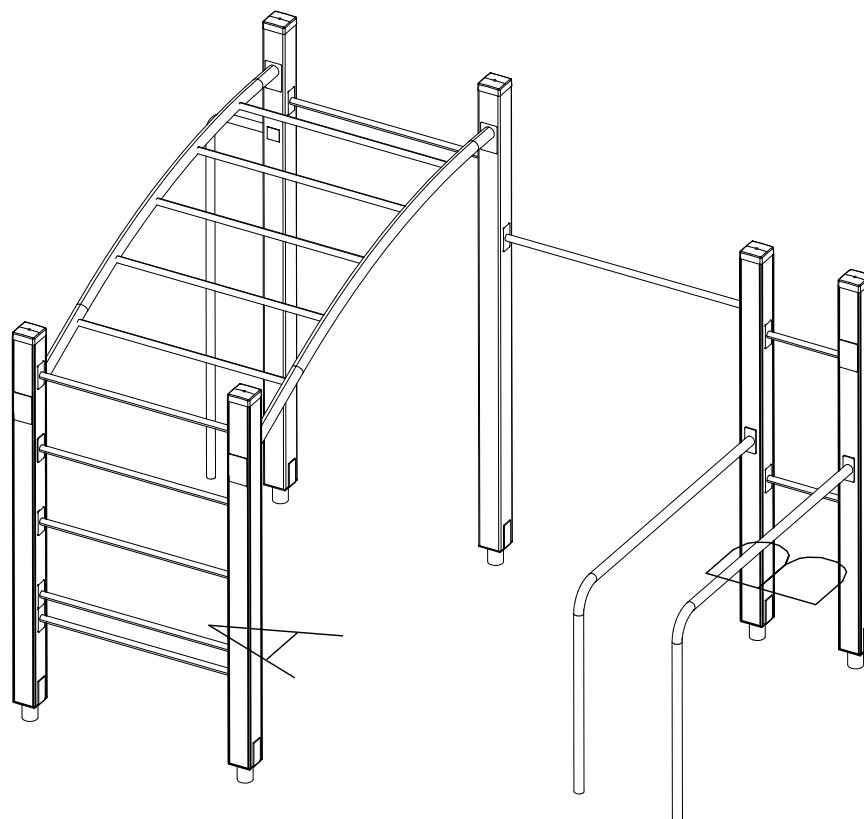
LAPPSET®

SPORT

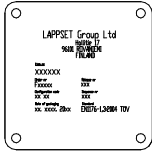


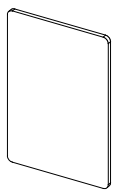
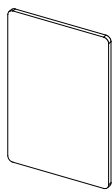
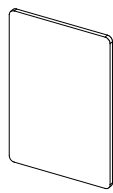

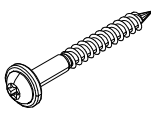
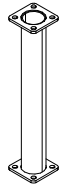
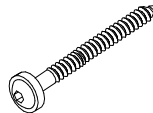
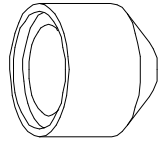
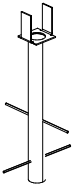
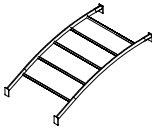

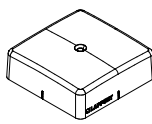
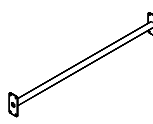
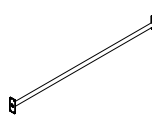
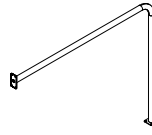
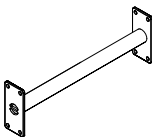
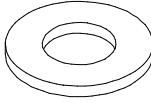
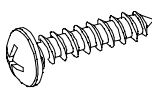
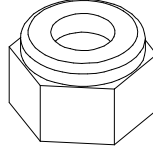
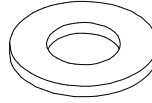
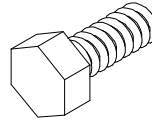
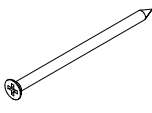
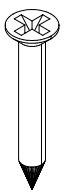
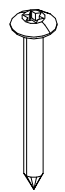
ASENNUSOHJE
MONTERINGSANSVISNING
INSTALLATION INSTRUCTION
AUFBAUANLEITUNG
NOTICE D'INSTALLATION

DATE: 9.6.2017

Q11862



DATE: 9.6.2017

<p>702286</p>  <p>65x65</p>	<p>PCS</p> <p>1</p>	<p>705322</p>  <p>118x118x2500</p>	<p>PCS</p> <p>2</p>	<p>705347</p>  <p>118x118x1990</p>	<p>PCS</p> <p>4</p>	<p>707881</p>  <p>100x150</p>	<p>PCS</p> <p>1</p>	<p>707882</p>  <p>100x150</p>	<p>PCS</p> <p>1</p>	<p>707883</p>  <p>100x150</p>	<p>PCS</p> <p>1</p>
<p>707884</p>  <p>100x150</p>	<p>PCS</p> <p>1</p>	<p>900240</p>  <p>Ø8x70</p>	<p>PCS</p> <p>16</p>	<p>902272</p>  <p>90x90x450</p>	<p>PCS</p> <p>2</p>	<p>903093</p>  <p>Ø8x90</p>	<p>PCS</p> <p>8</p>	<p>905104</p>  <p>M10</p>	<p>PCS</p> <p>24</p>	<p>905761</p>  <p>120x120x700</p>	<p>PCS</p> <p>6</p>
<p>905800-216</p>  <p>2260x600x1270</p>	<p>PCS</p> <p>1</p>	<p>905817-216</p>  <p>2626x386x60</p>	<p>PCS</p> <p>1</p>	<p>905830</p>  <p>123x123x40</p>	<p>PCS</p> <p>6</p>	<p>905838-216</p>  <p>L 1060</p>	<p>PCS</p> <p>6</p>	<p>908017-216</p>  <p>L 1315</p>	<p>PCS</p> <p>1</p>	<p>908019-216</p>  <p>1500x1200</p>	<p>PCS</p> <p>2</p>
<p>908062-216</p>  <p>L 420</p>	<p>PCS</p> <p>2</p>	<p>909256</p>  <p>Ø16/8.4</p>	<p>PCS</p> <p>100</p>	<p>909506</p>  <p>Ø3.5x13</p>	<p>PCS</p> <p>4</p>	<p>909637</p>  <p>M10</p>	<p>PCS</p> <p>8</p>	<p>909638</p>  <p>Ø20/10.5</p>	<p>PCS</p> <p>16</p>	<p>909639</p>  <p>M10x25</p>	<p>PCS</p> <p>8</p>
<p>980104</p>  <p>Ø5x90</p>	<p>PCS</p> <p>6</p>	<p>980109</p>  <p>Ø4x30</p>	<p>PCS</p> <p>24</p>	<p>980123</p>  <p>Ø7x60</p>	<p>PCS</p> <p>100</p>		<p>PCS</p>		<p>PCS</p>		<p>PCS</p>
	<p>PCS</p>		<p>PCS</p>		<p>PCS</p>		<p>PCS</p>		<p>PCS</p>		<p>PCS</p>
	<p>PCS</p>		<p>PCS</p>		<p>PCS</p>		<p>PCS</p>		<p>PCS</p>		<p>PCS</p>

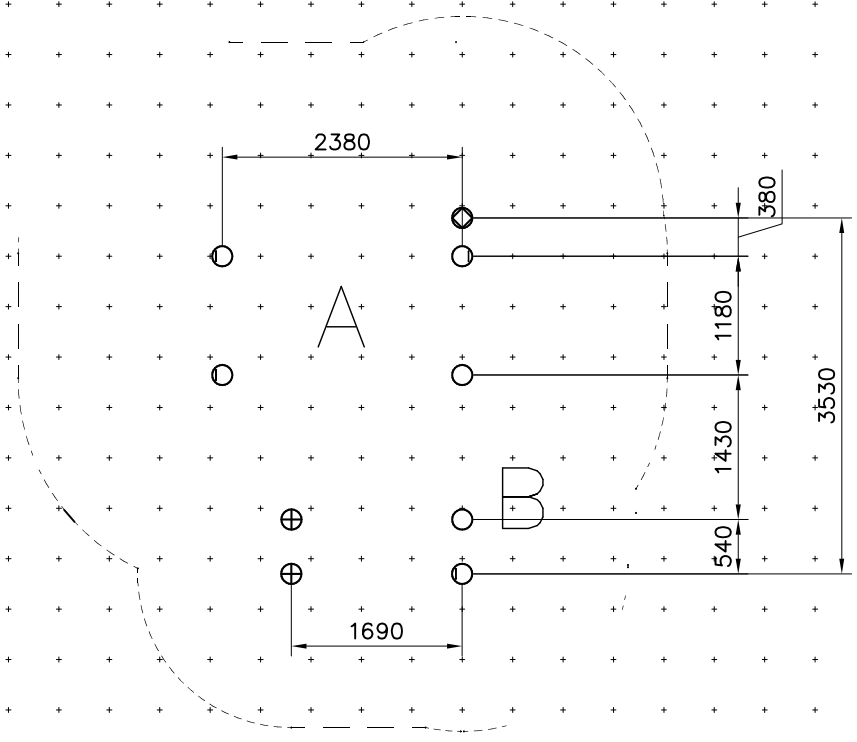
EN/AS Impact Area 37.4 m²

Falling Space 38.1 m²

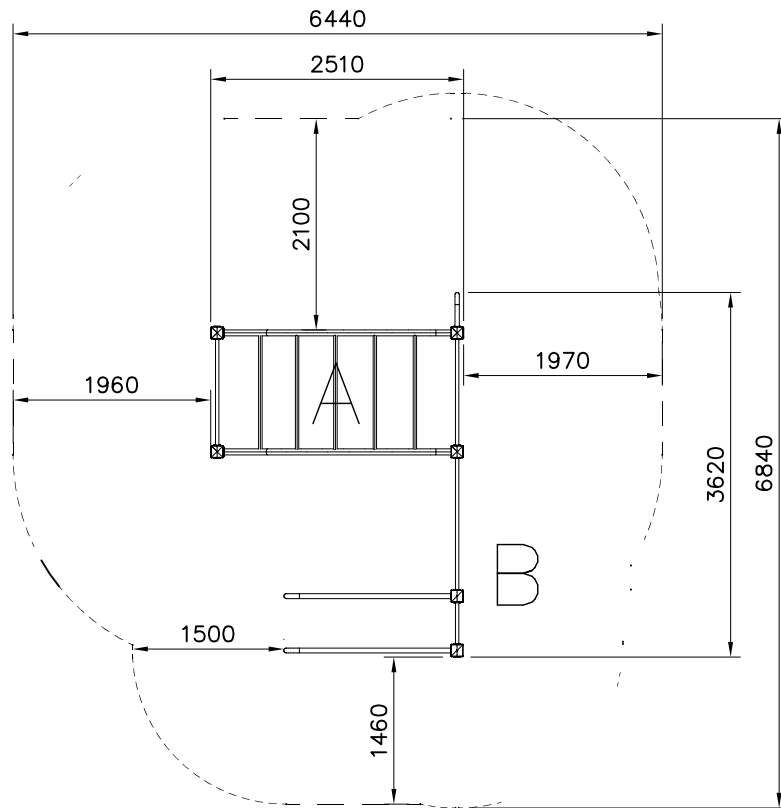
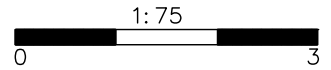
Grid size = 500 mm

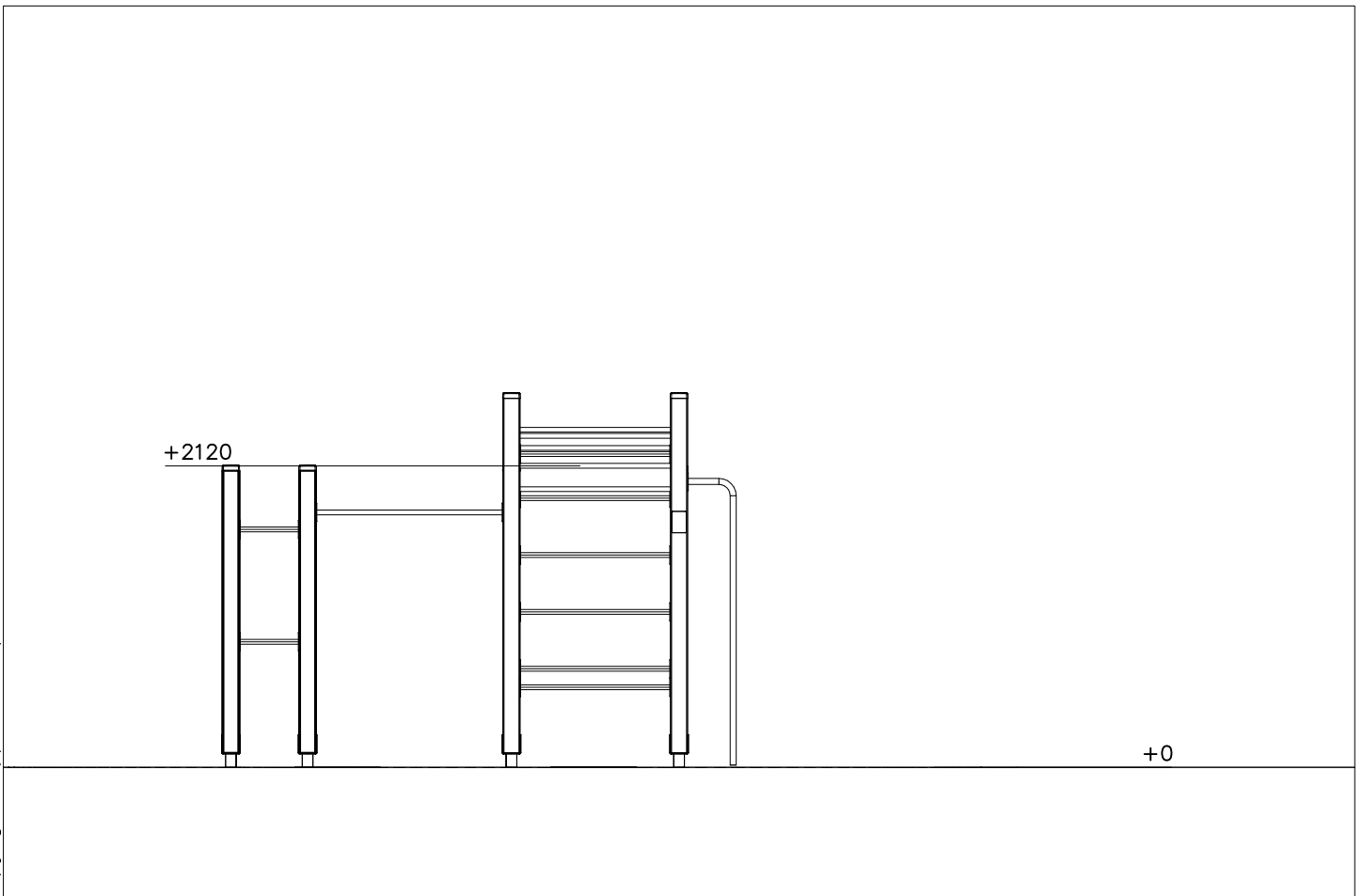
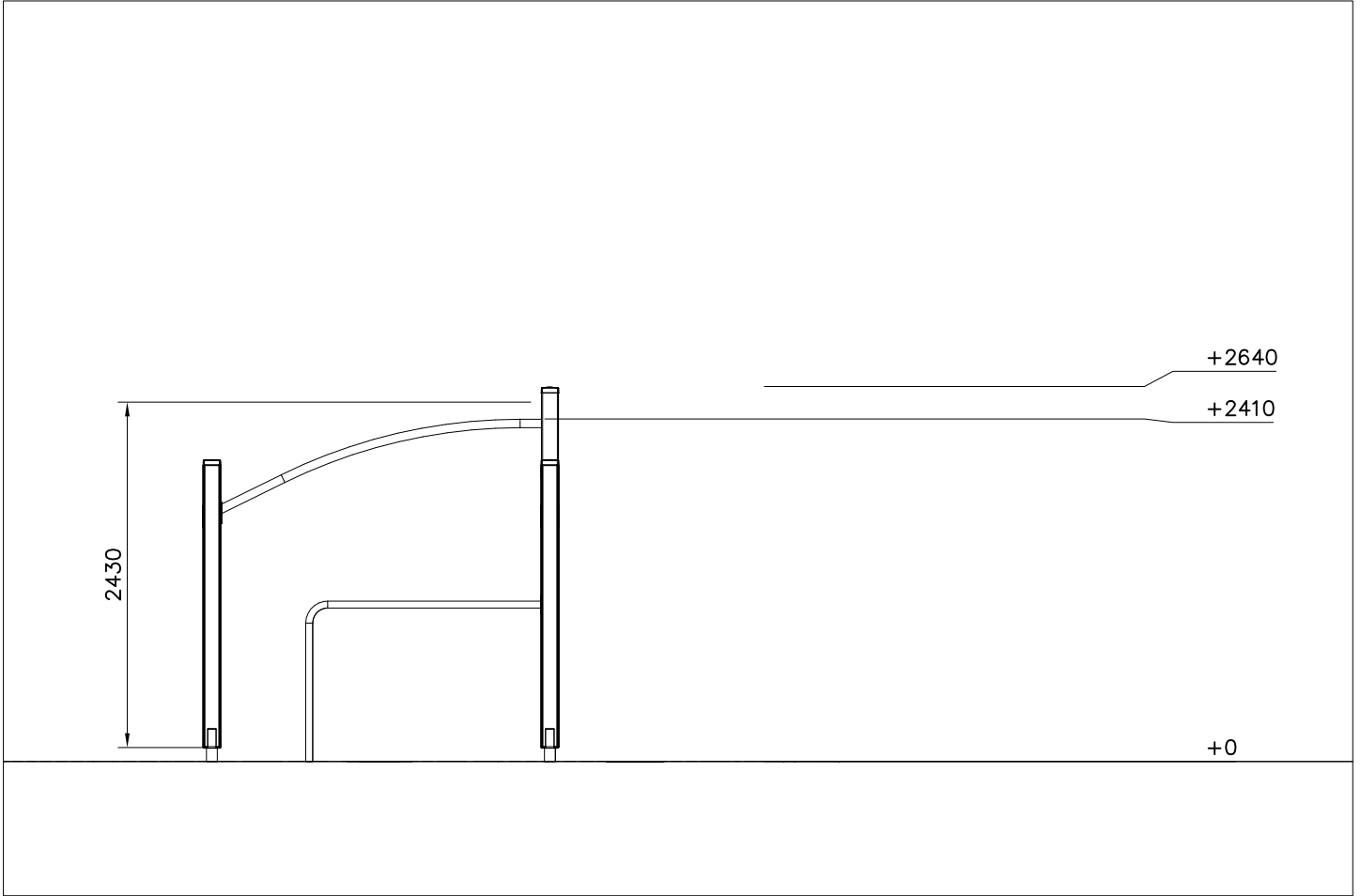
Max Falling Height 2410 mm

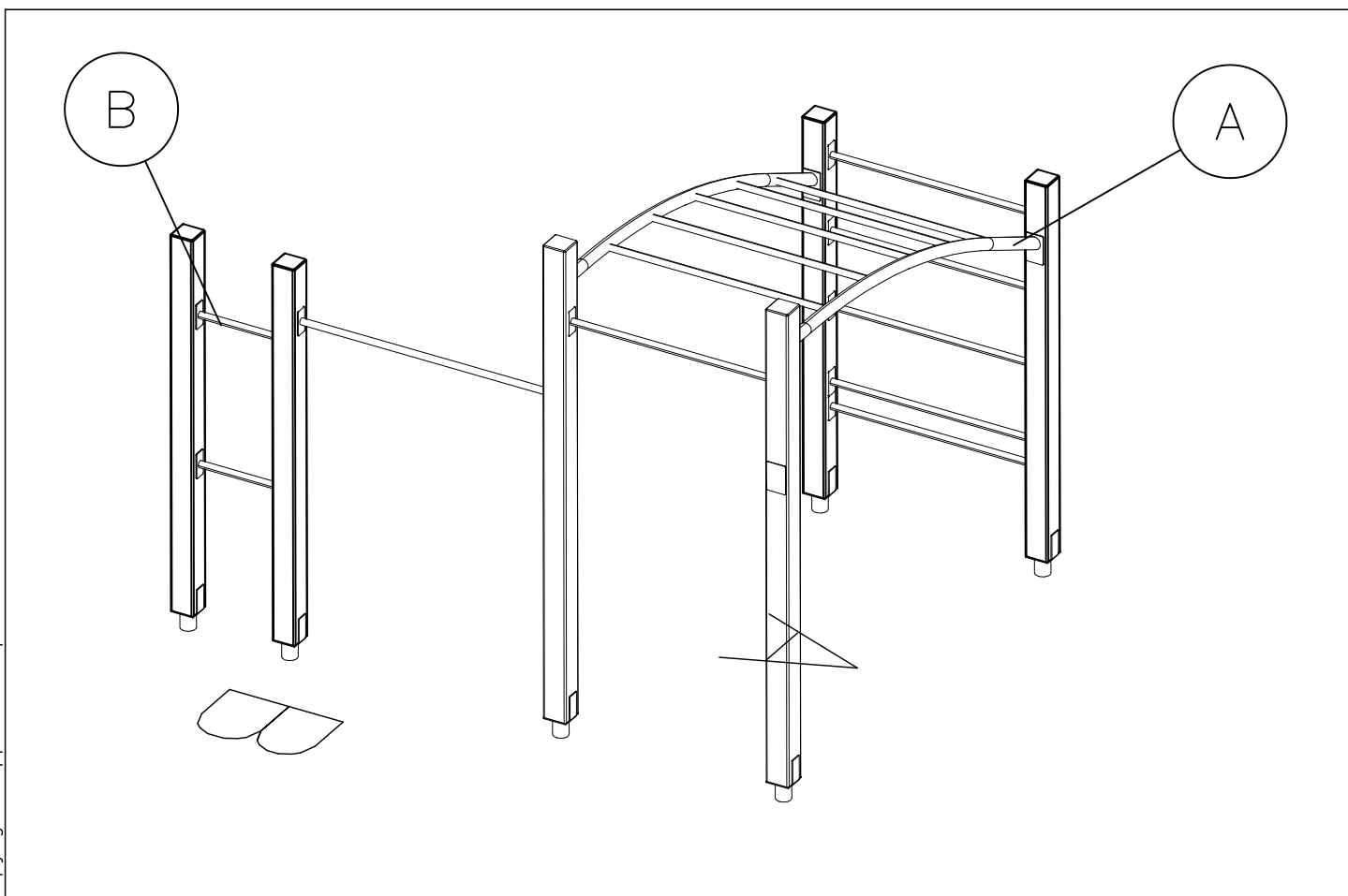
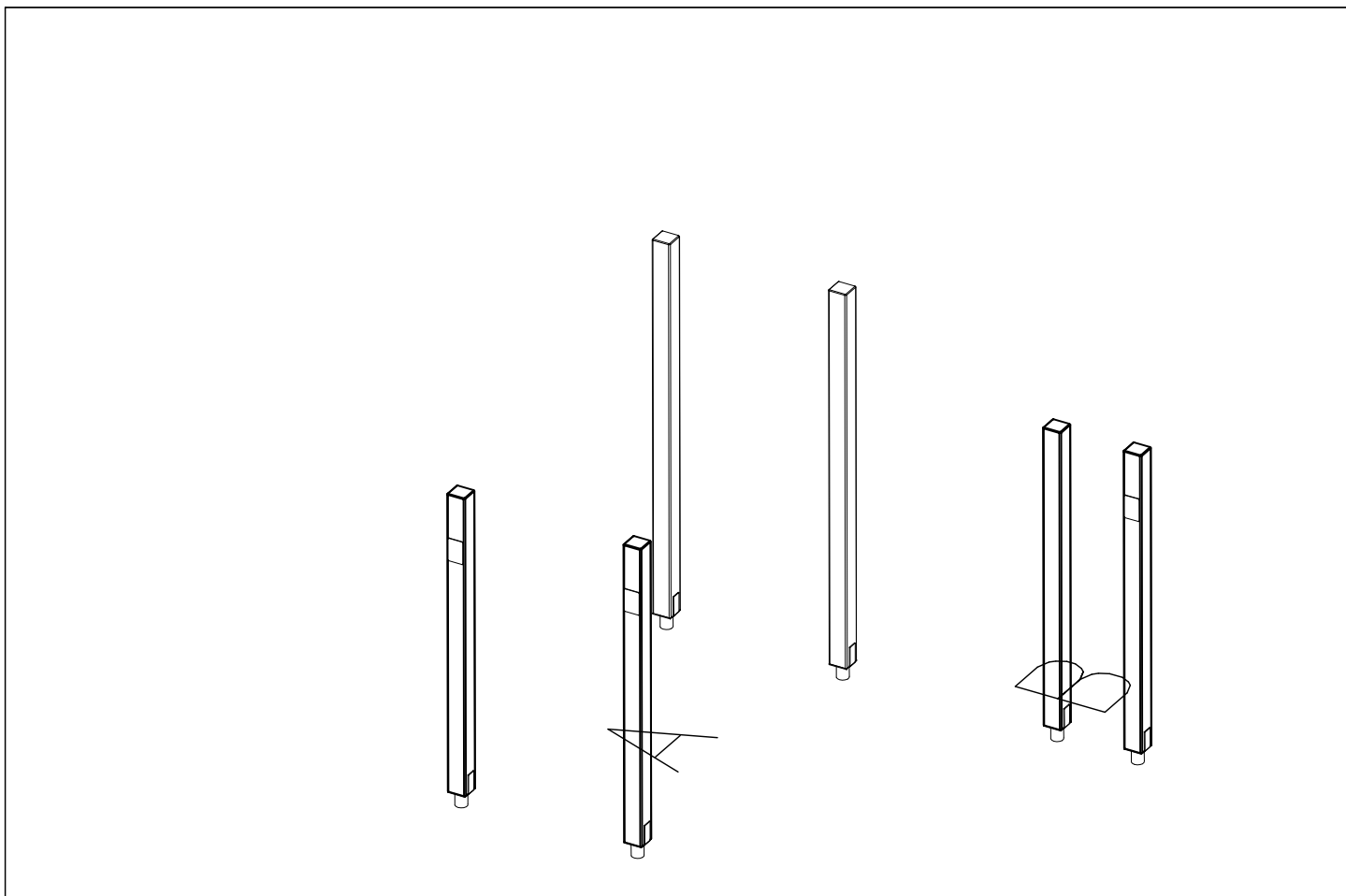
1:75

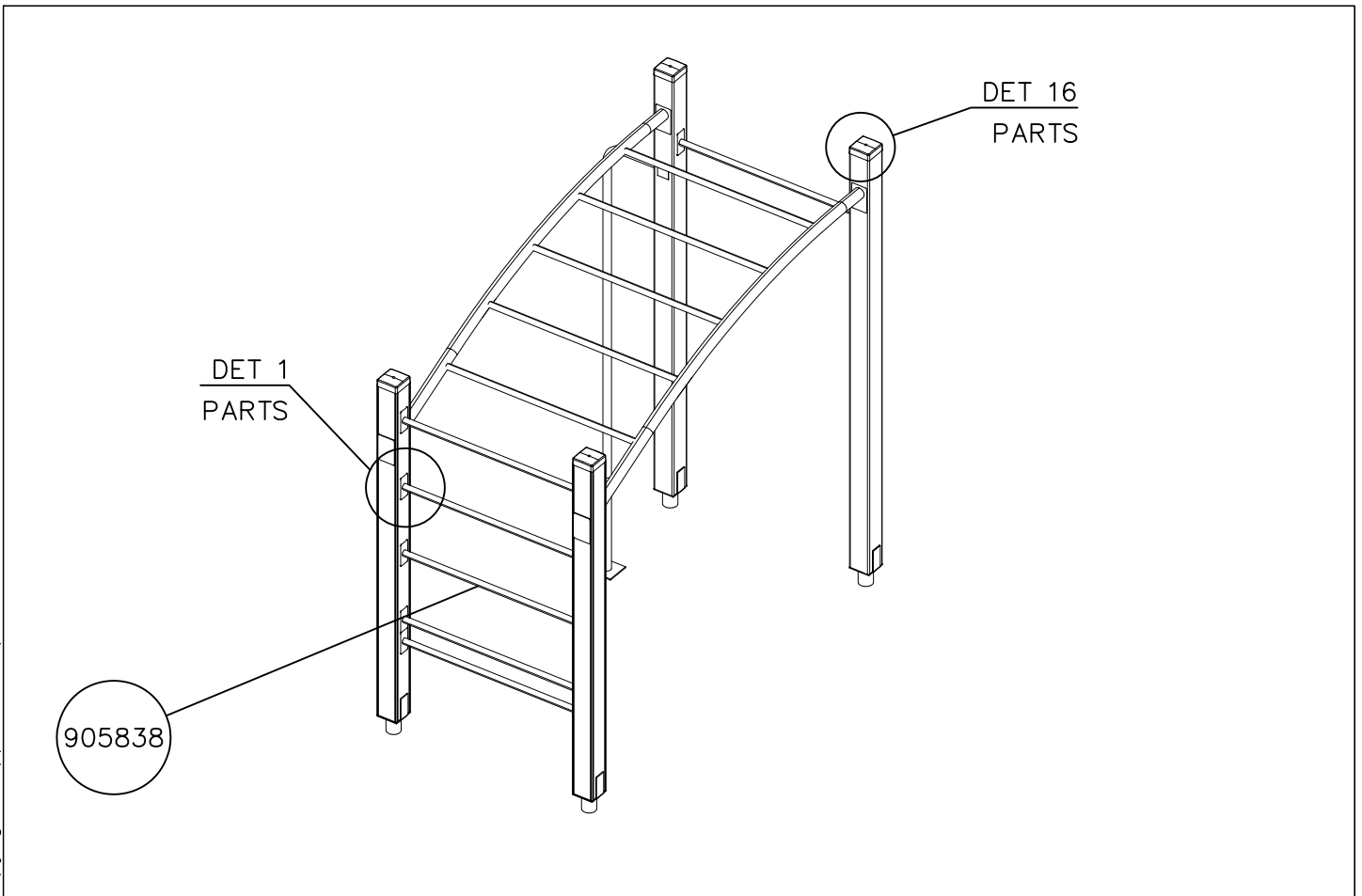
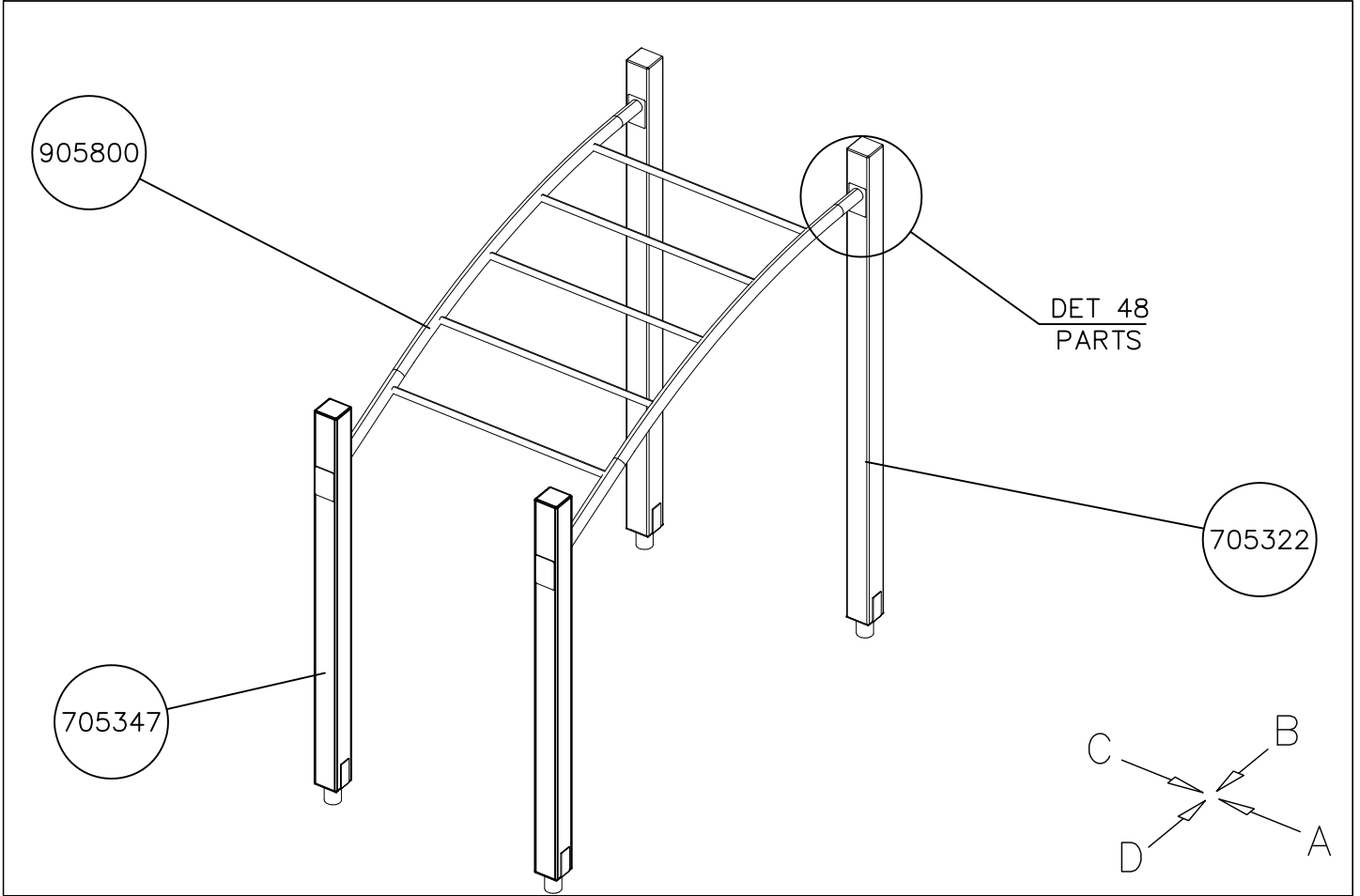


- EN/AS Impact Area 37.4 m²
- Falling Space 38.1 m²
- Max Falling Height 2410 mm







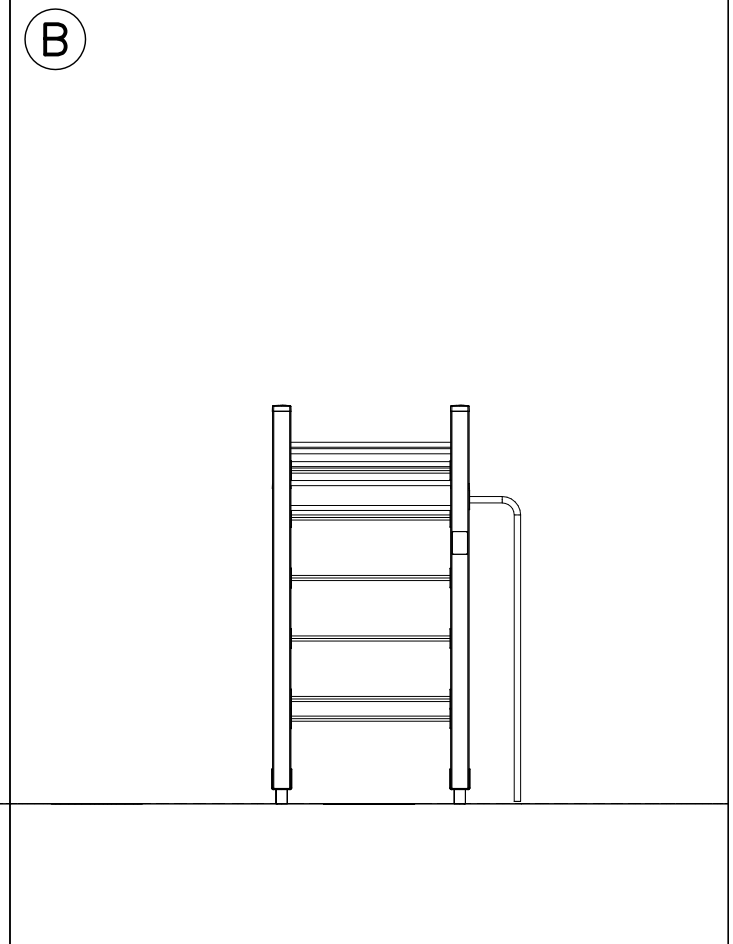
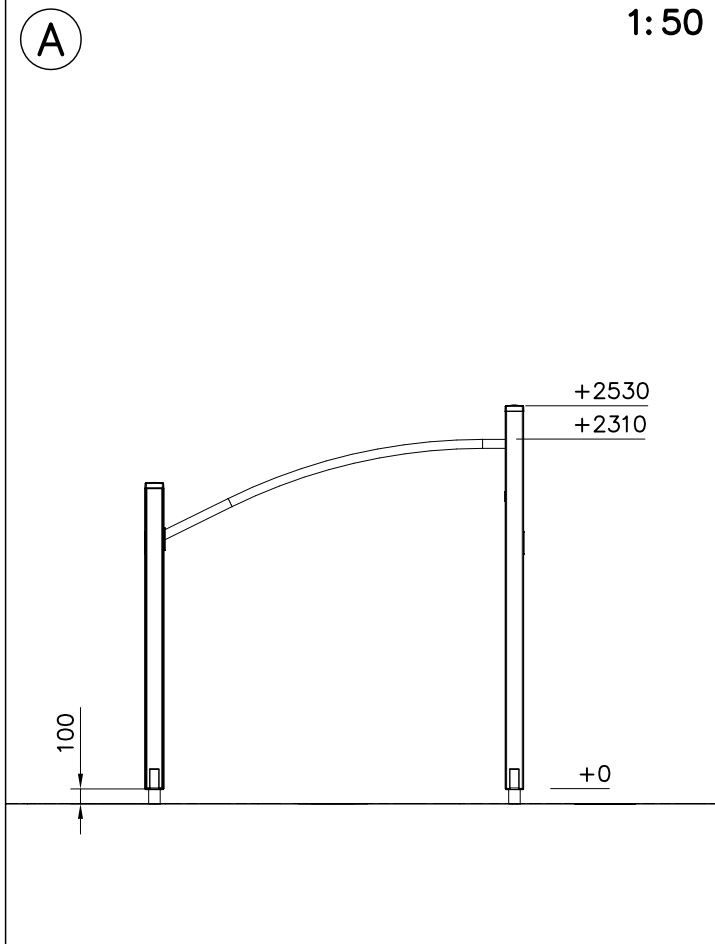


DATE: 9.6.2017

1:50

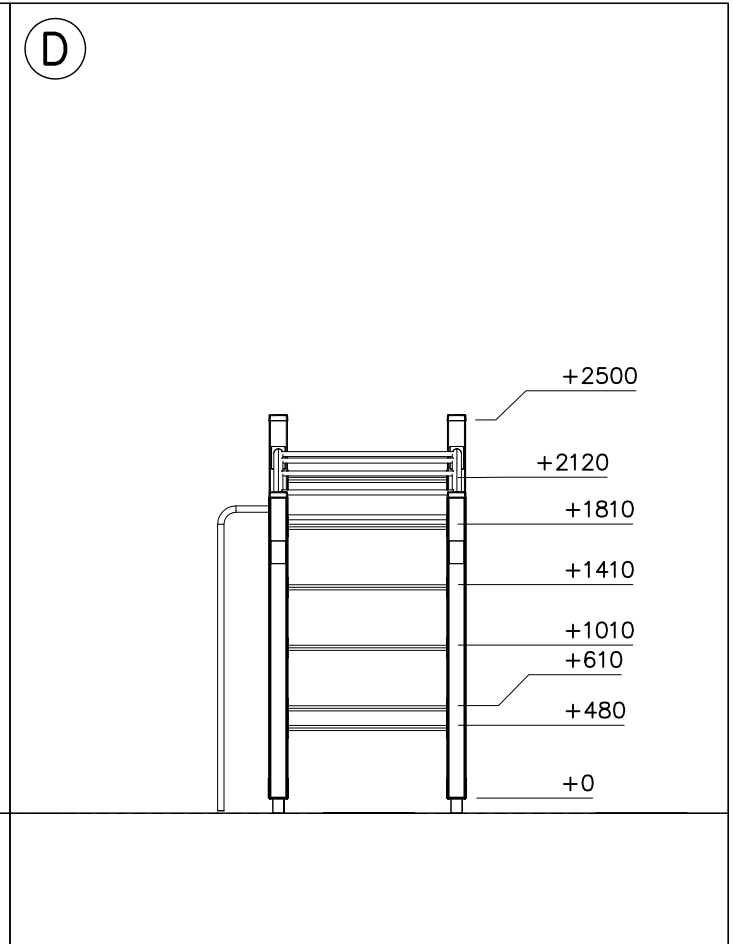
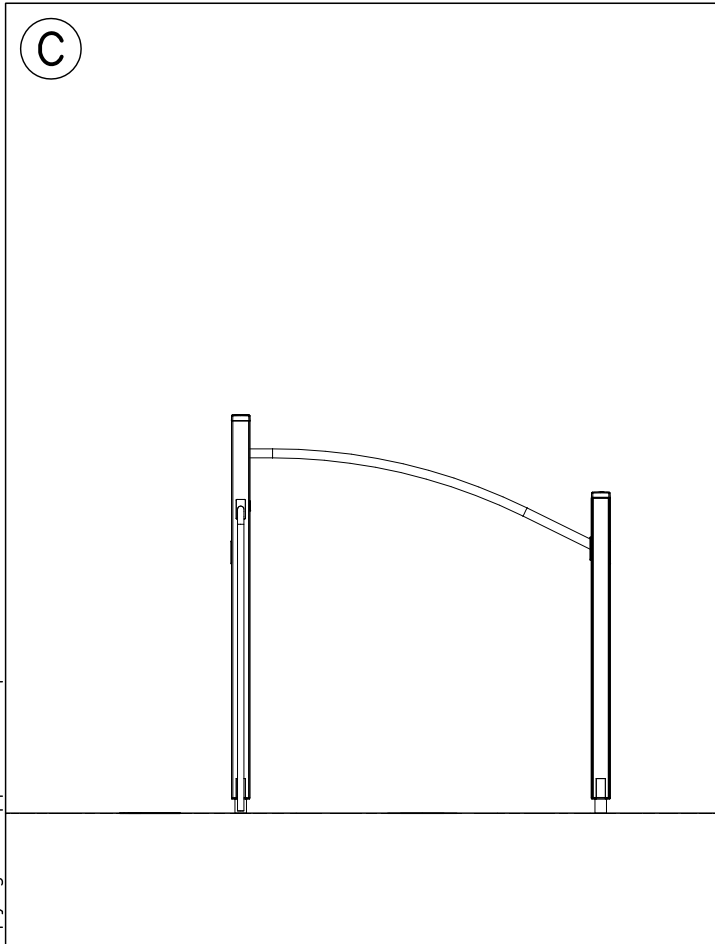
(A)

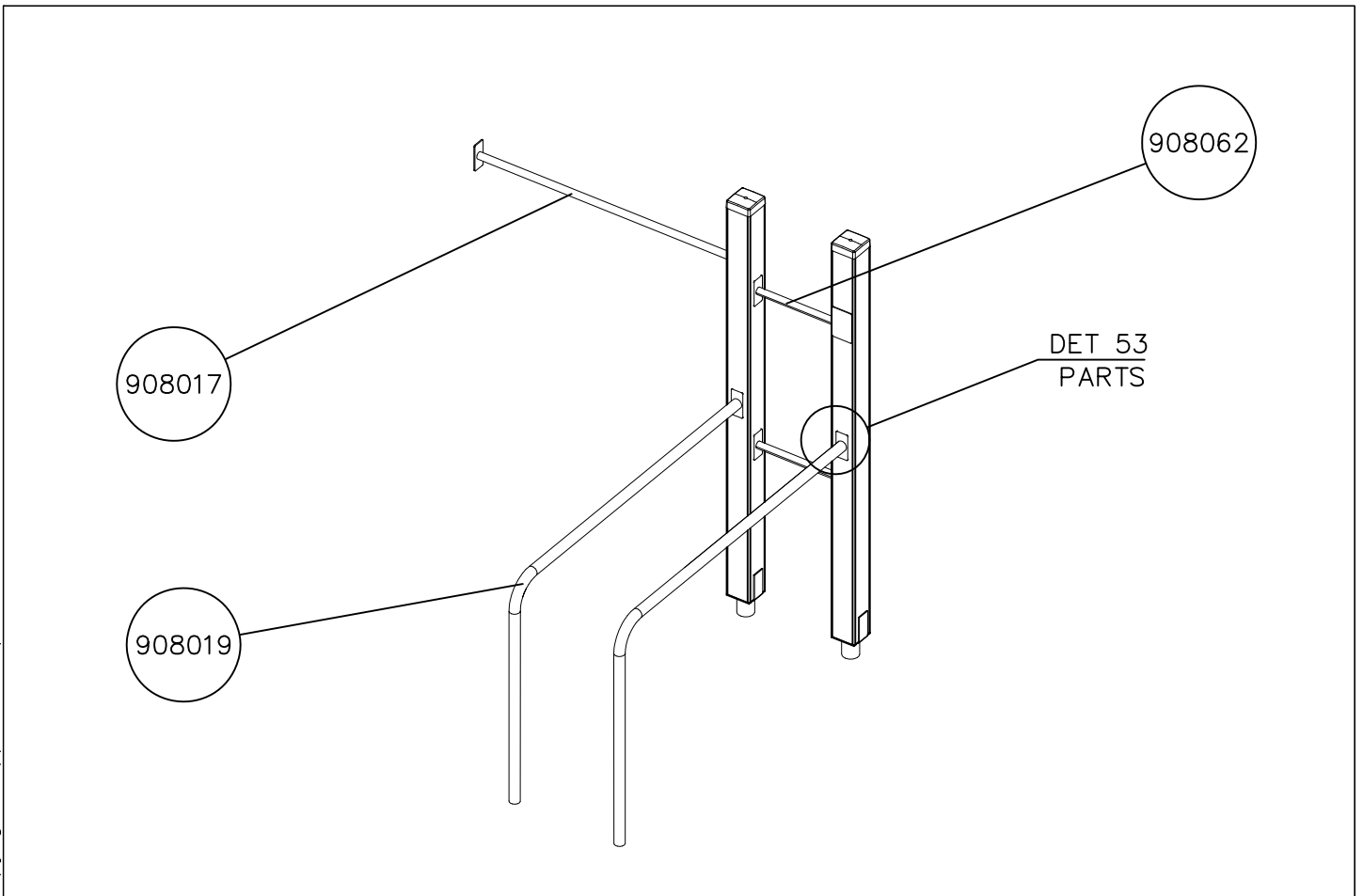
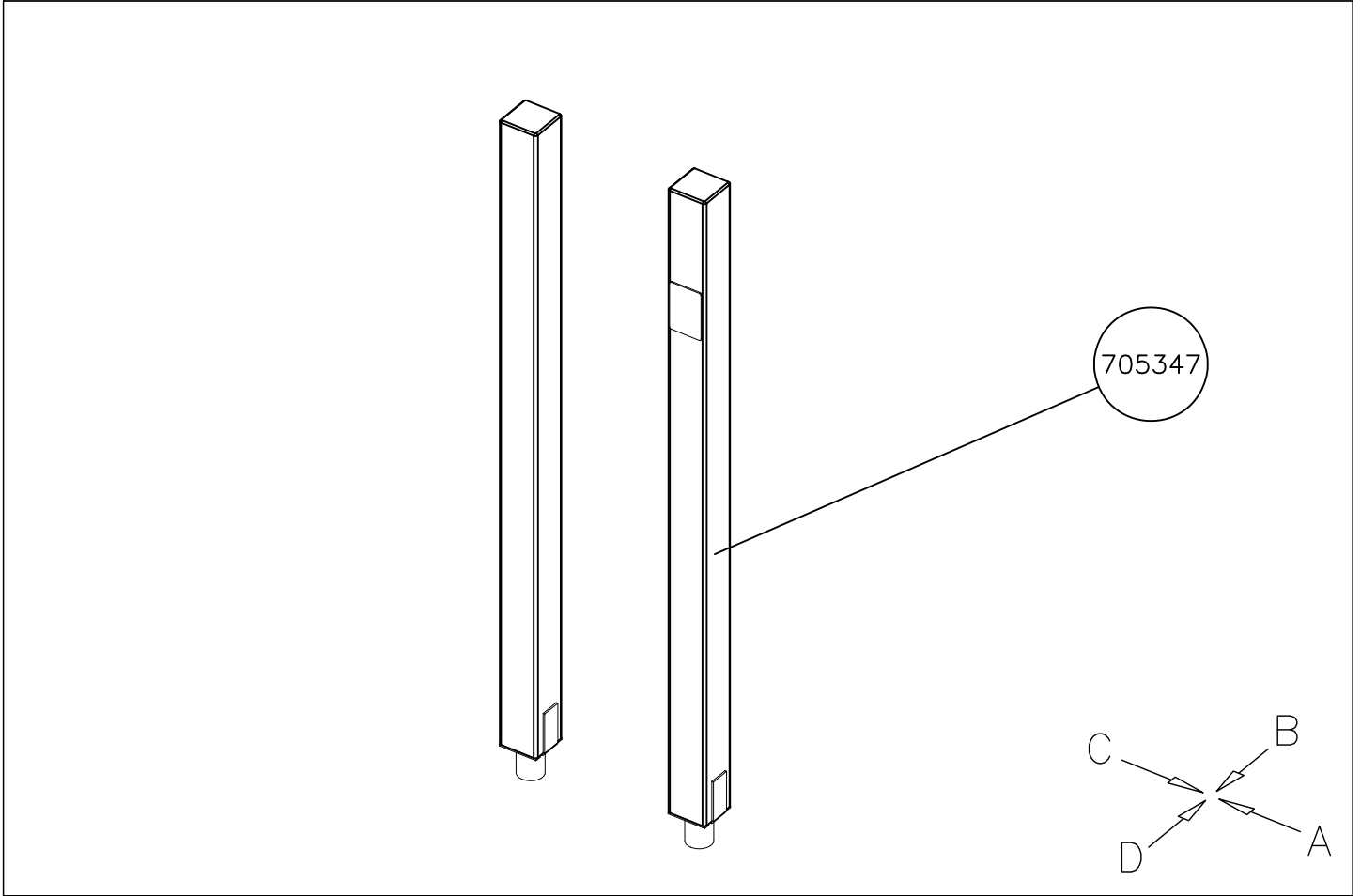
(B)



(C)

(D)



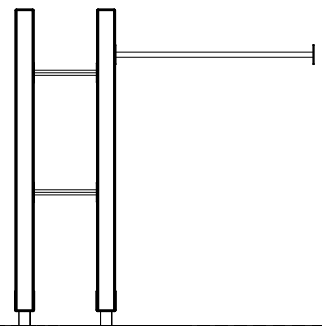
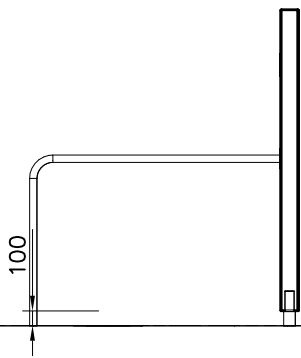


DATE: 9.6.2017

1:50

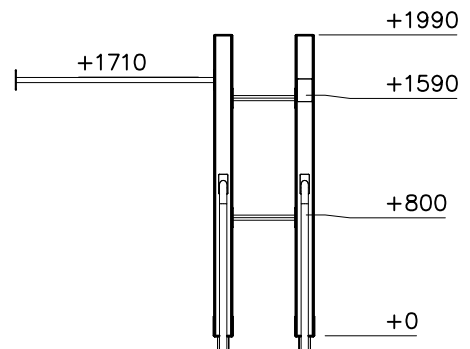
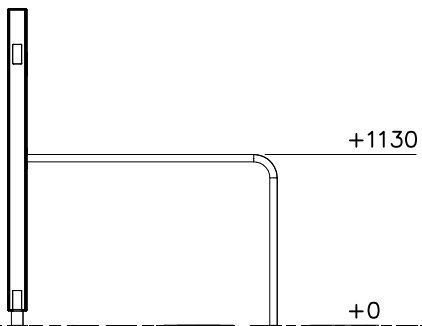
(A)

(B)

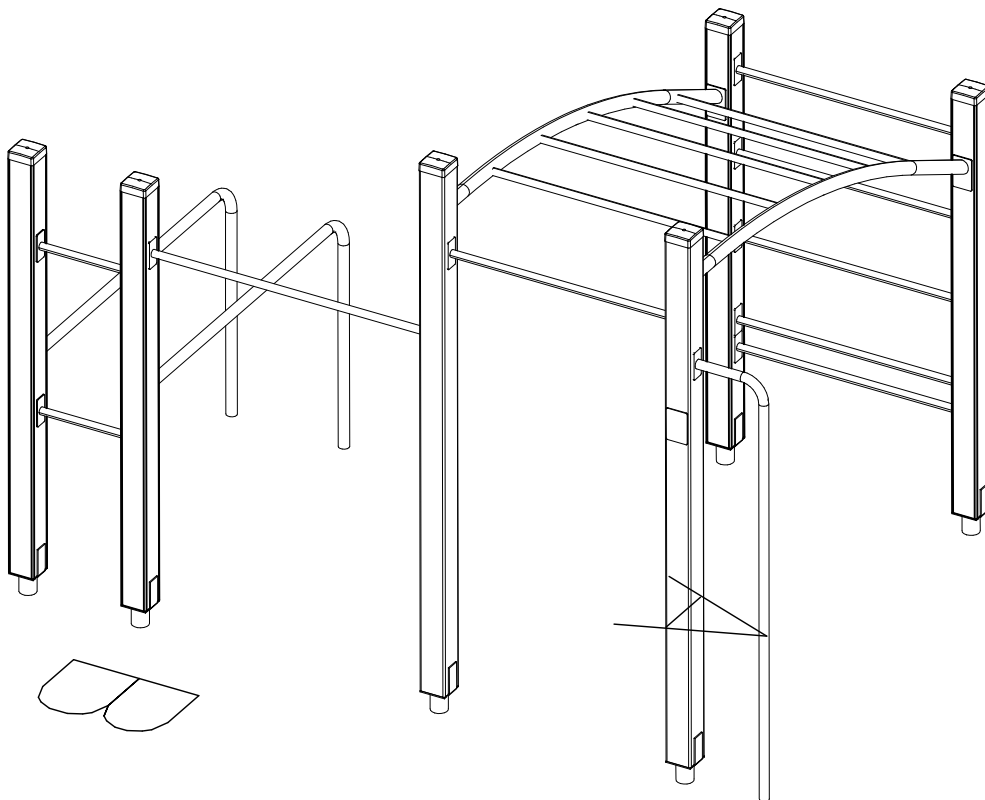
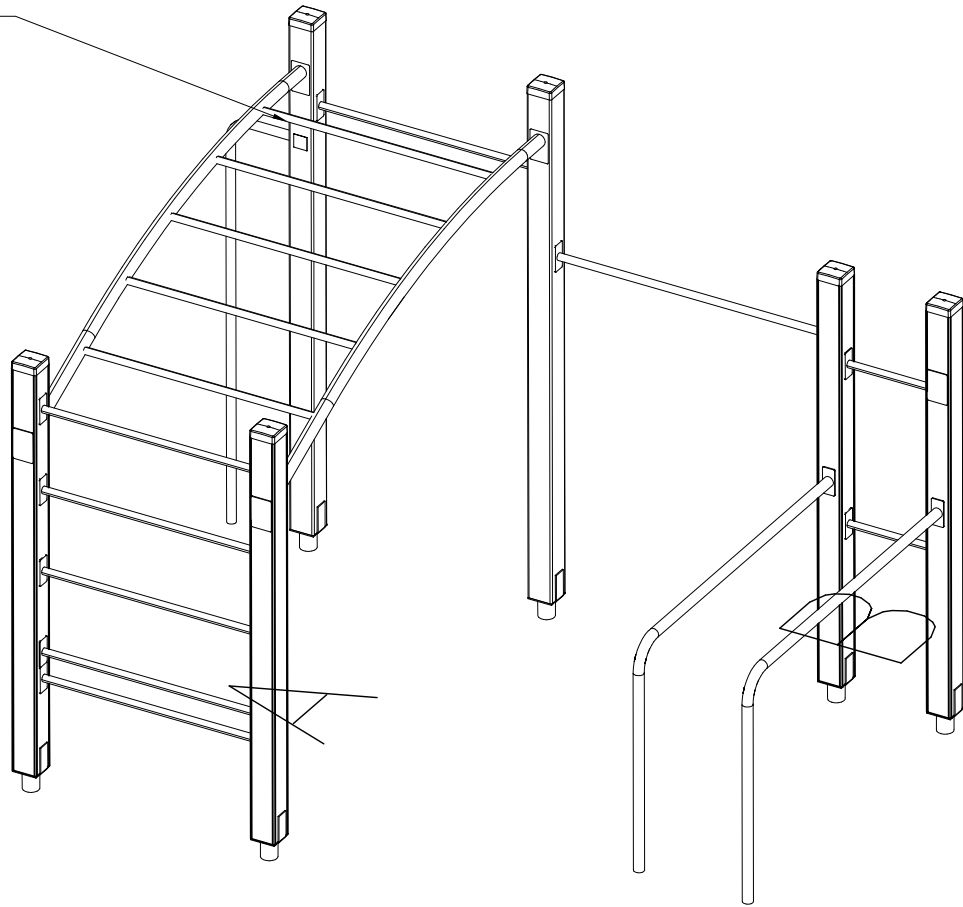


(C)

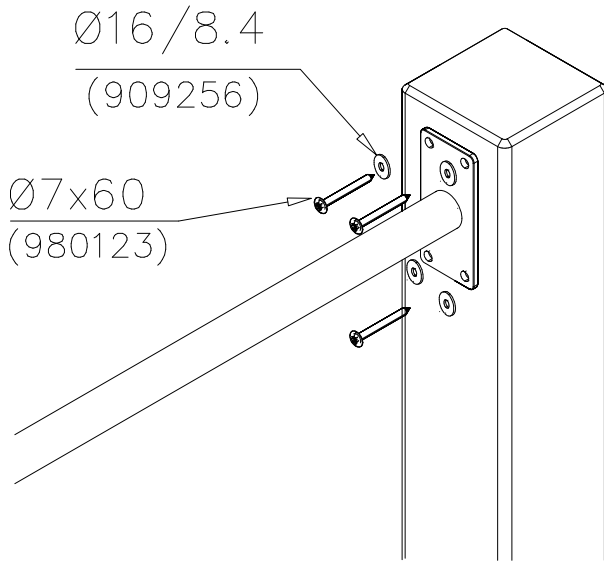
(D)



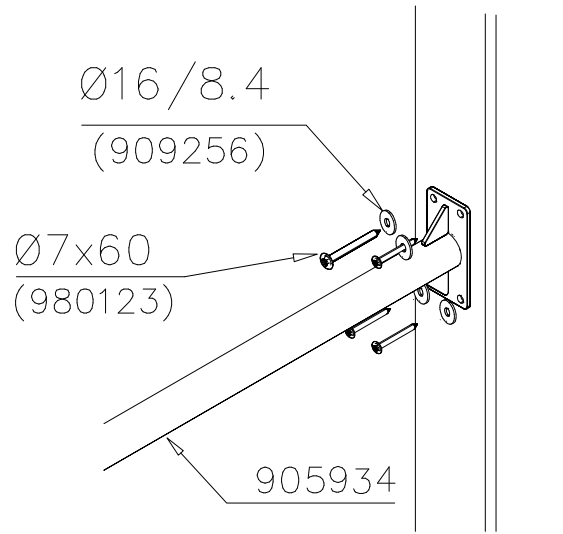
Max falling height



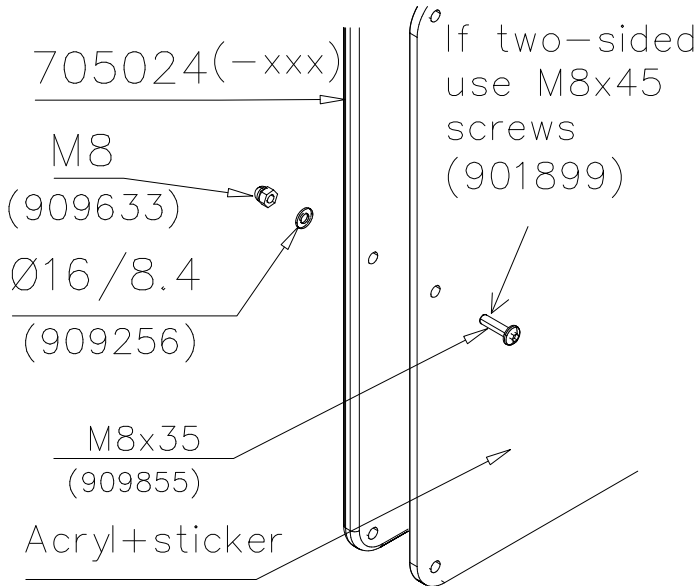
DET 1



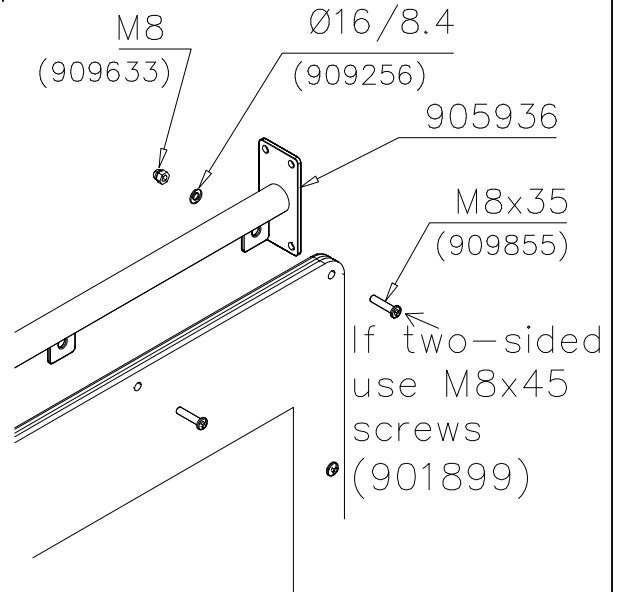
DET 2



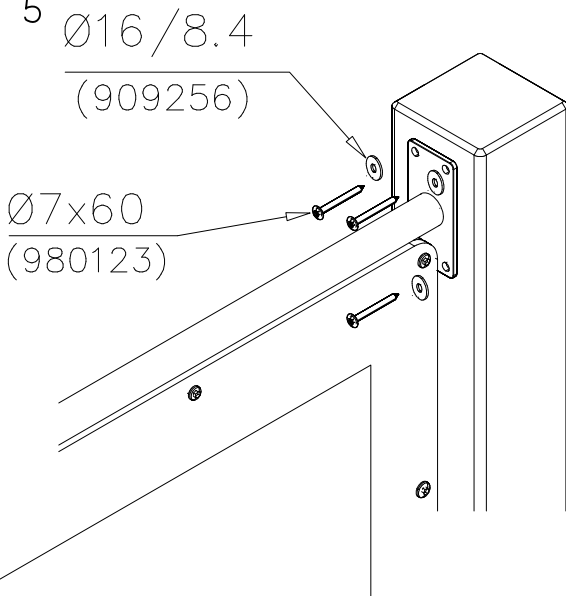
DET 3



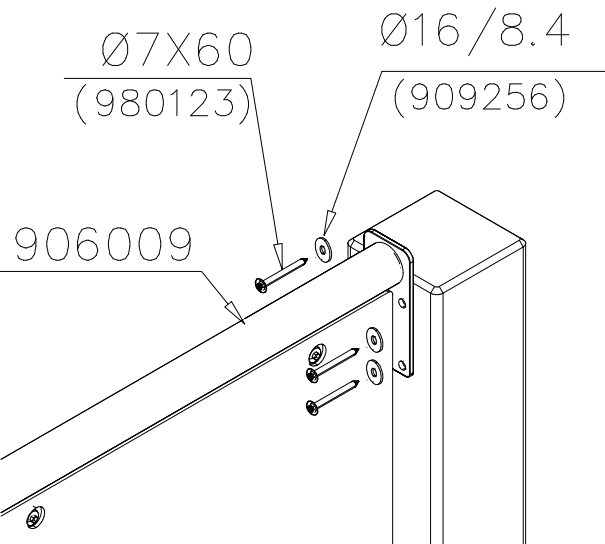
DET 4

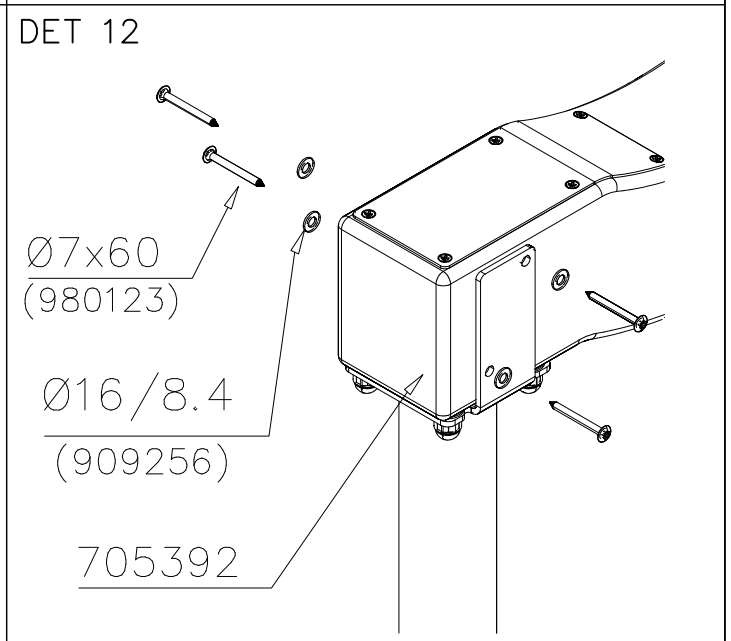
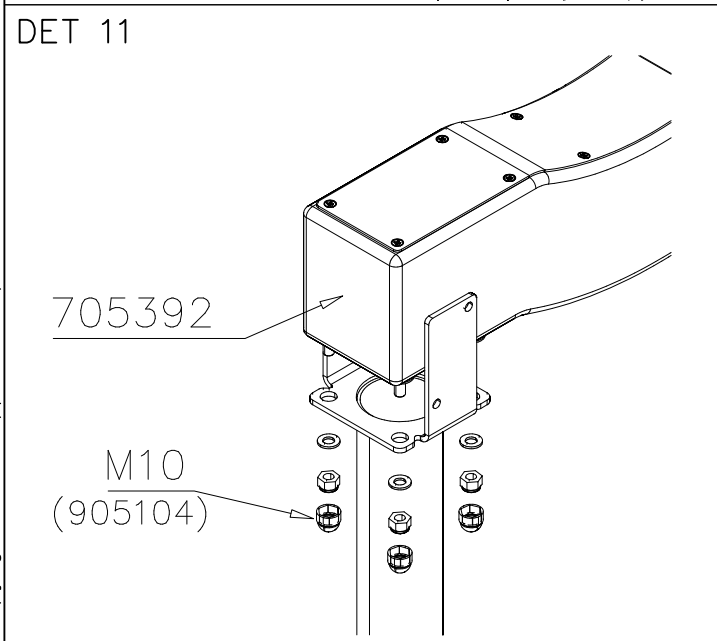
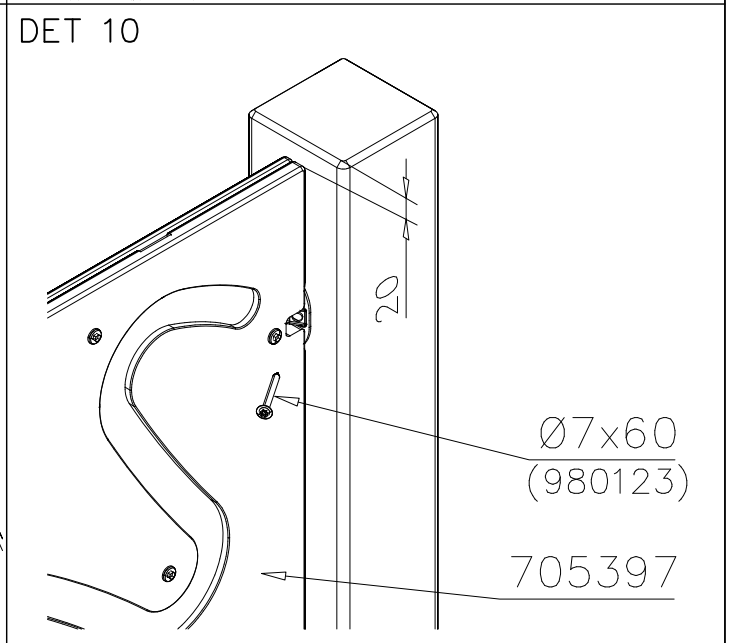
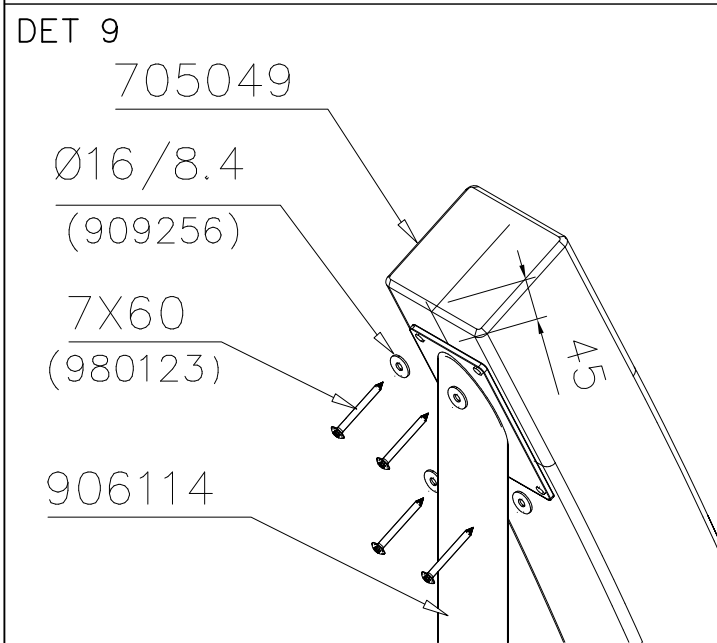
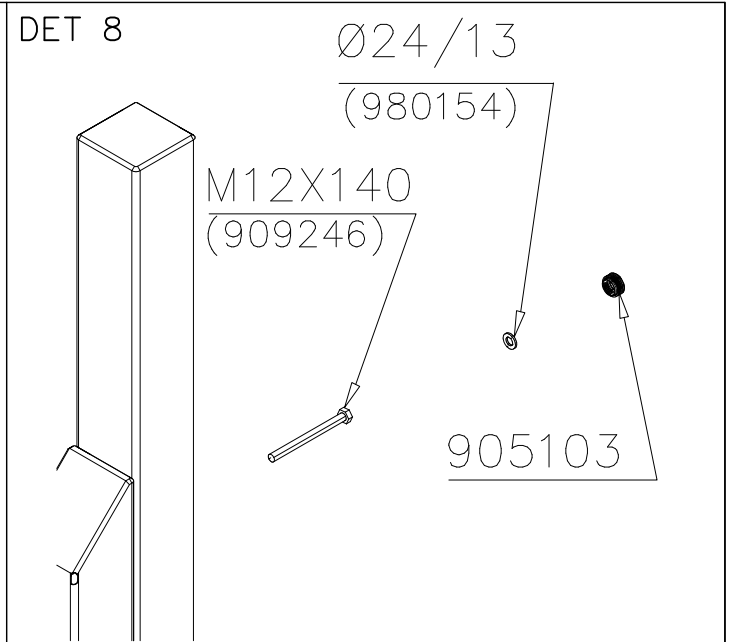
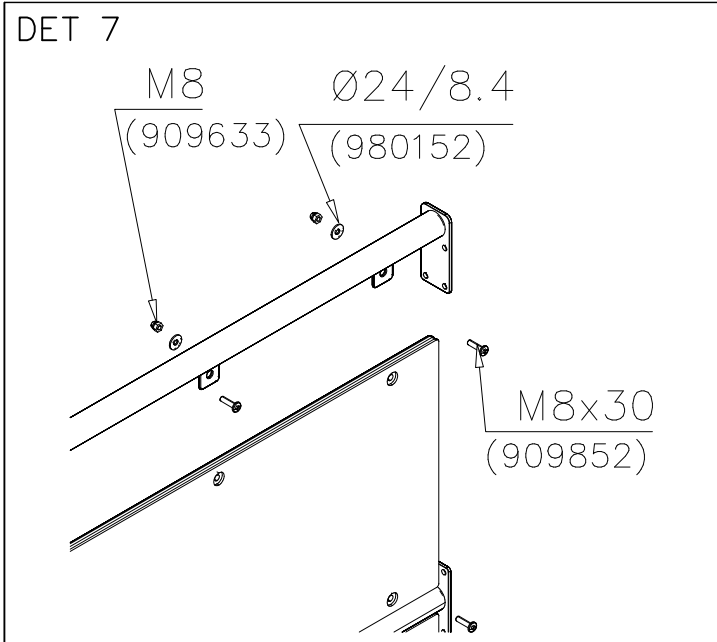


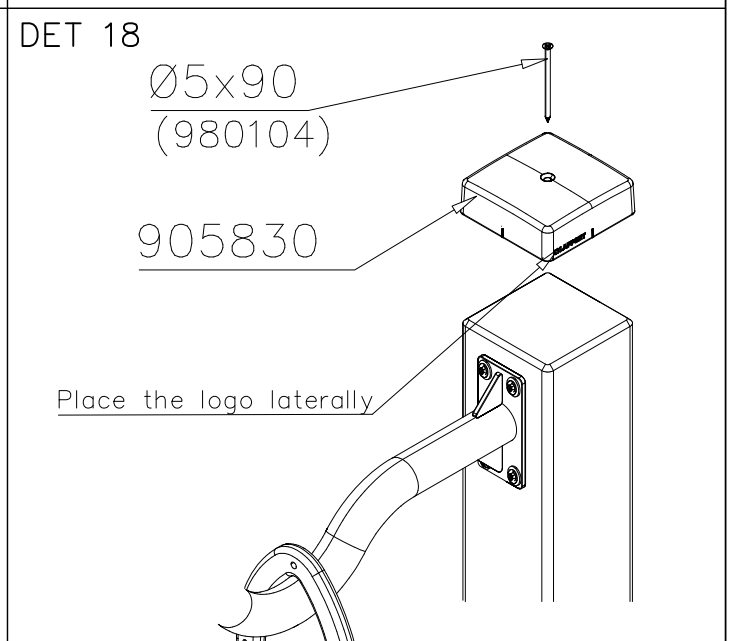
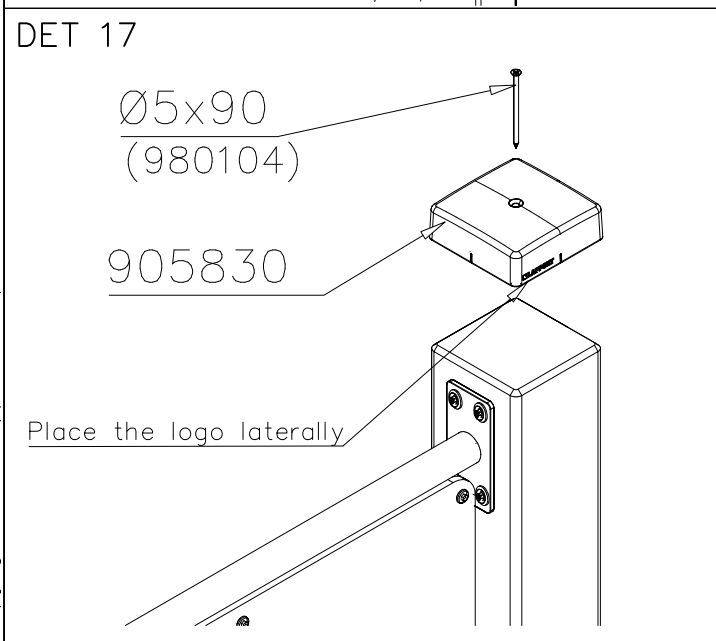
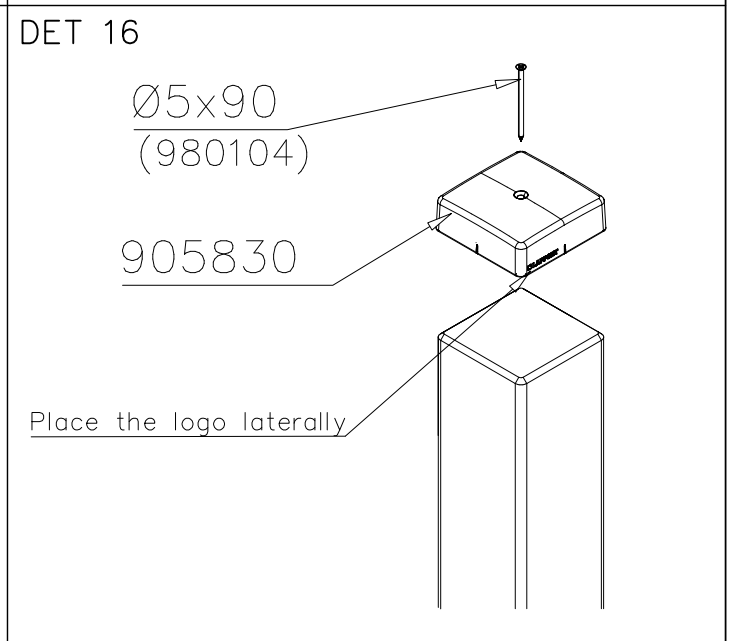
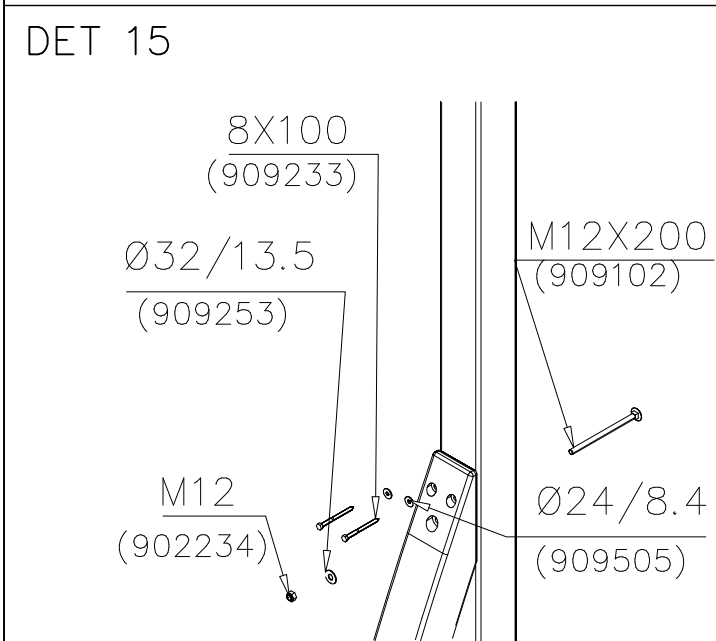
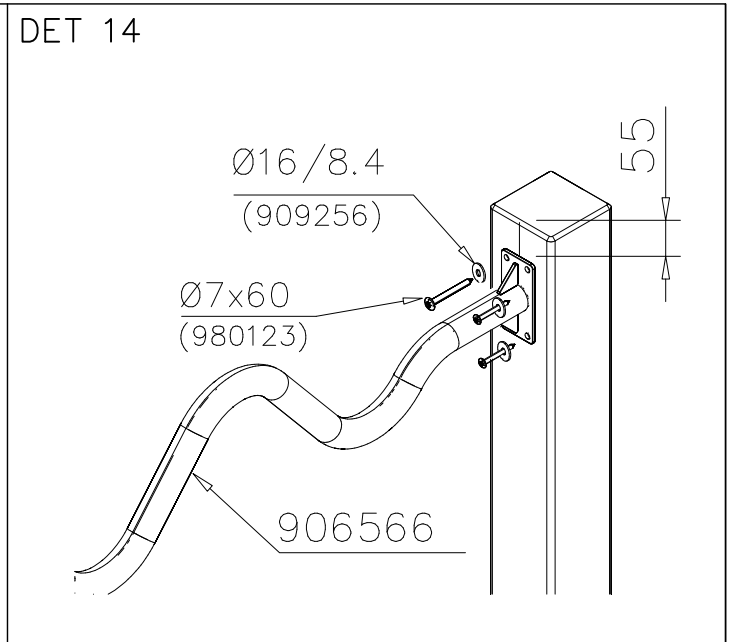
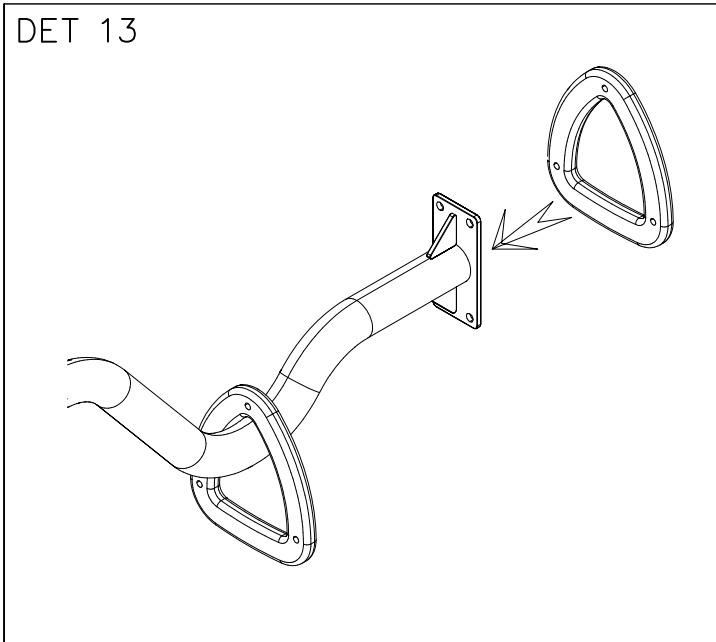
DET 5



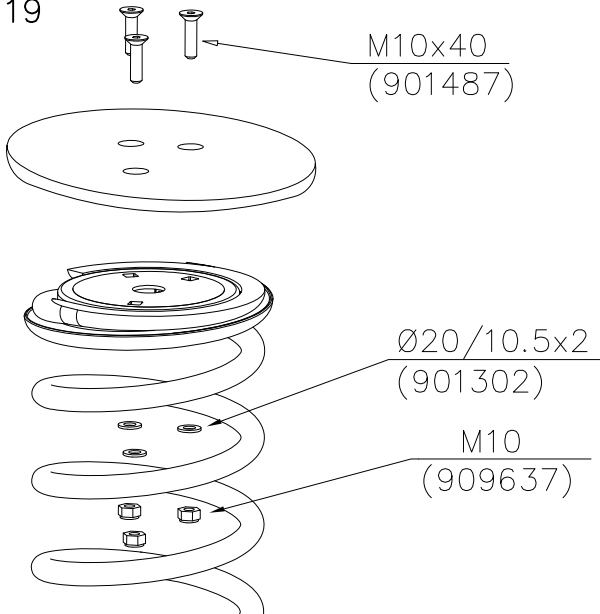
DET 6



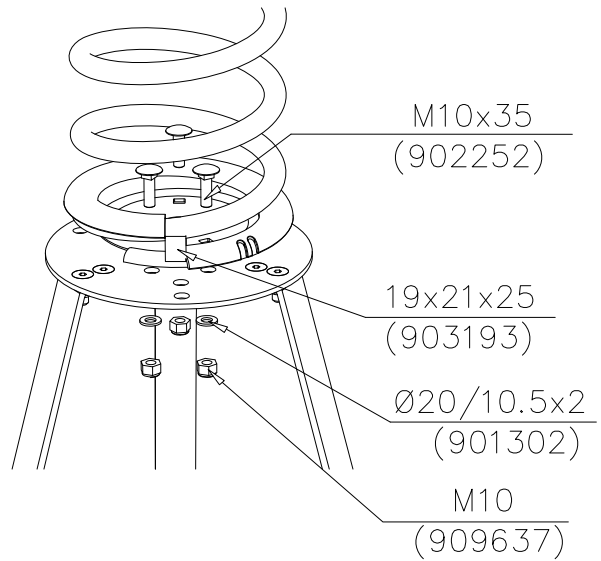




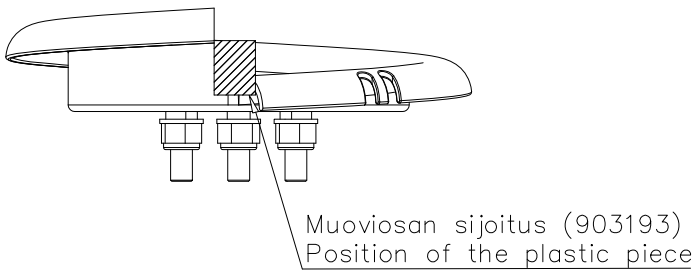
DET 19



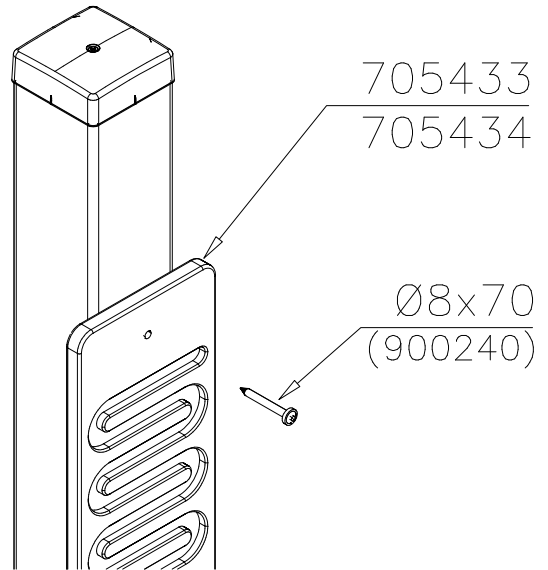
DET 20



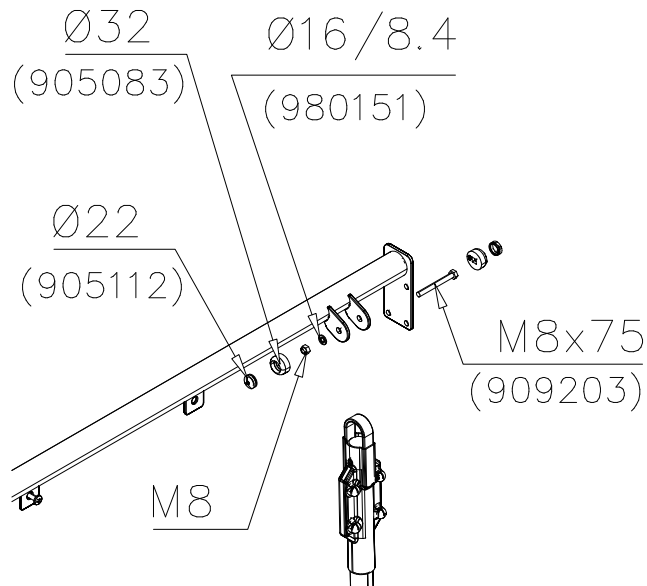
DET 21



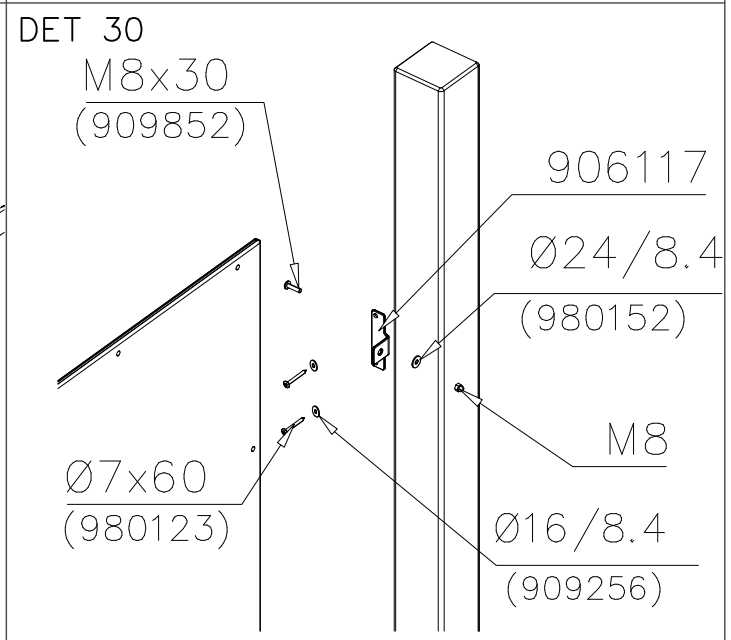
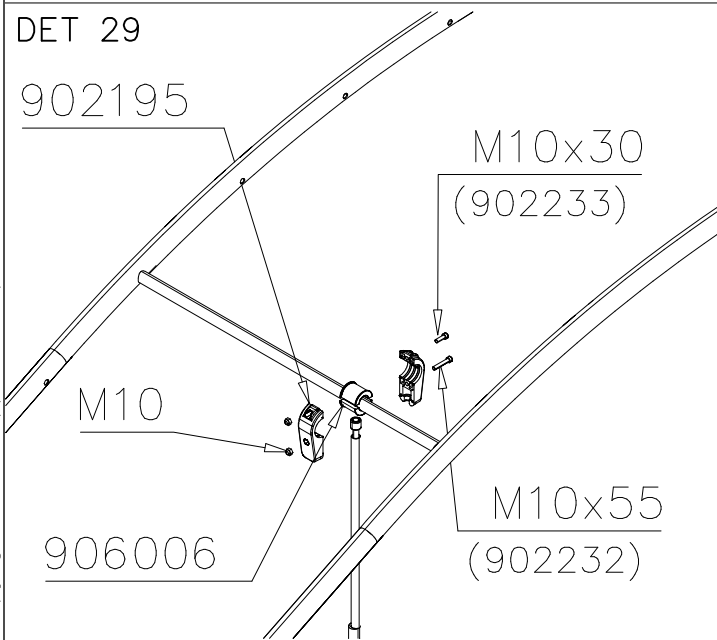
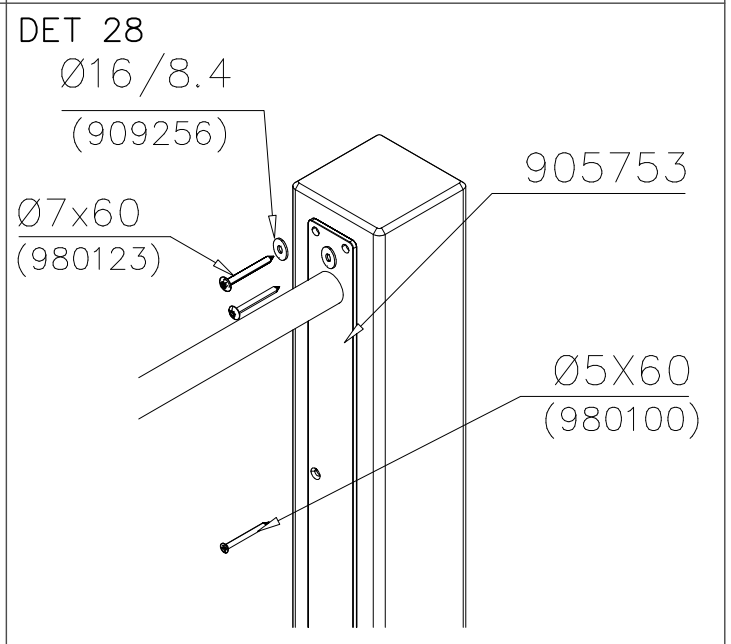
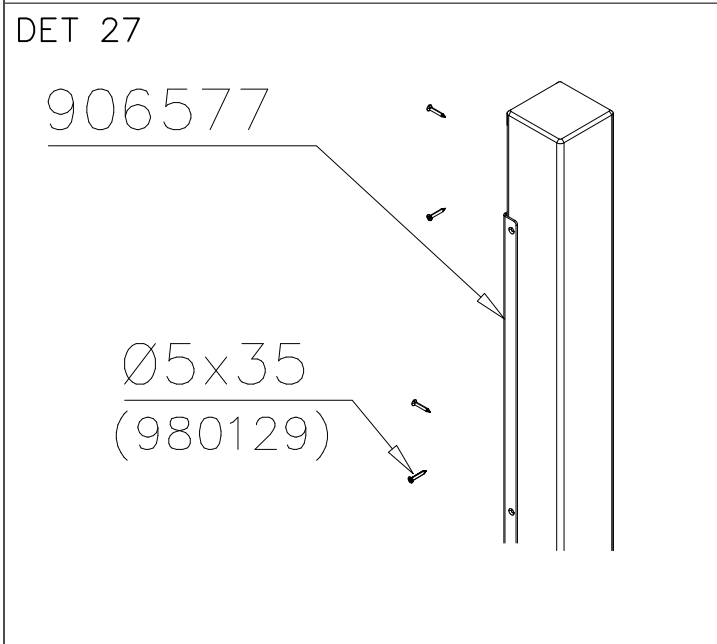
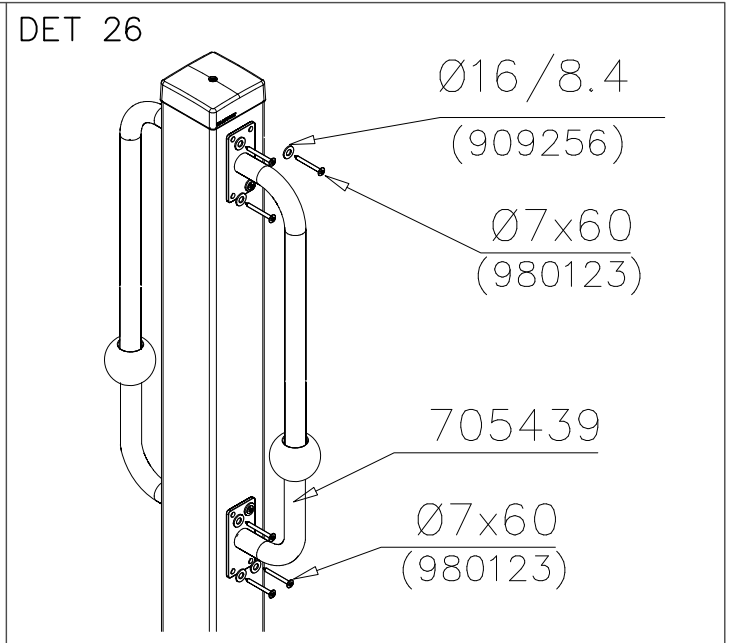
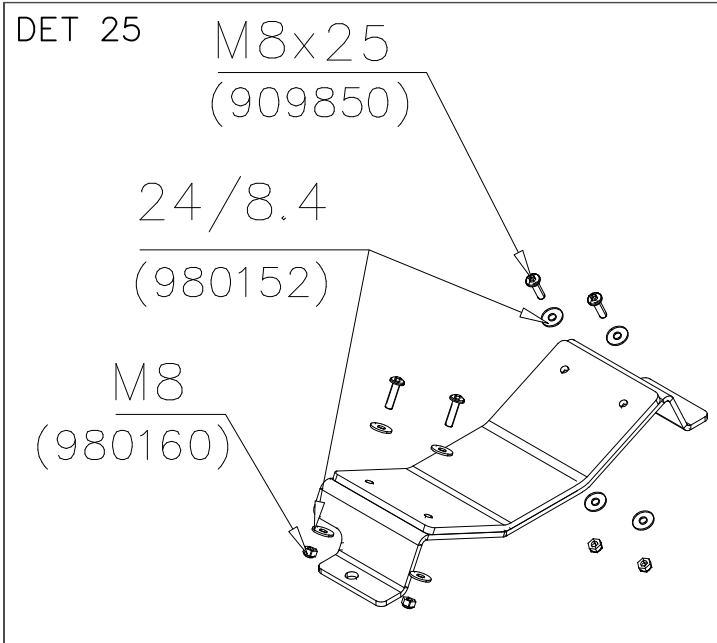
DET 22



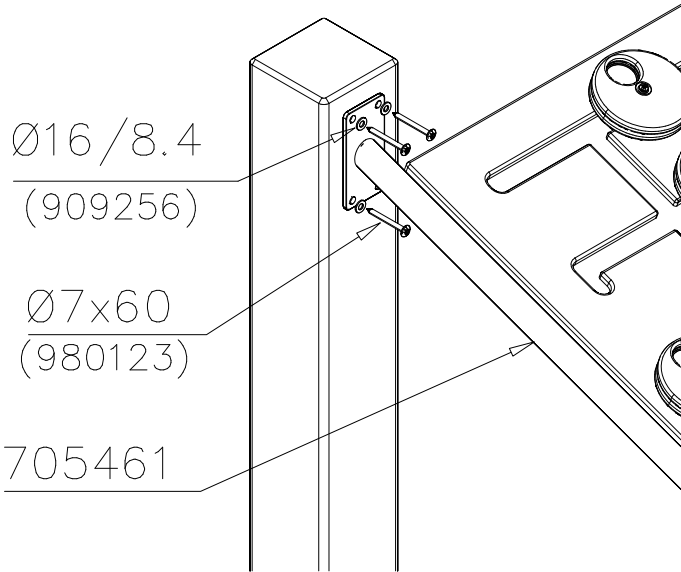
DET 23



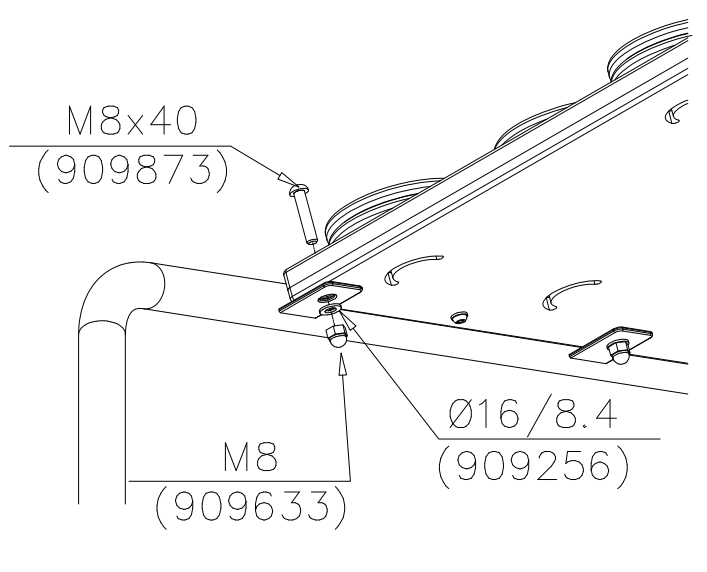
DET 24



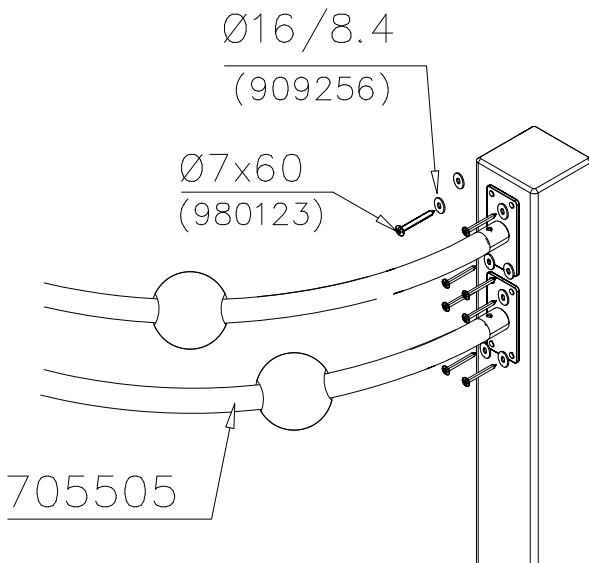
DET 31



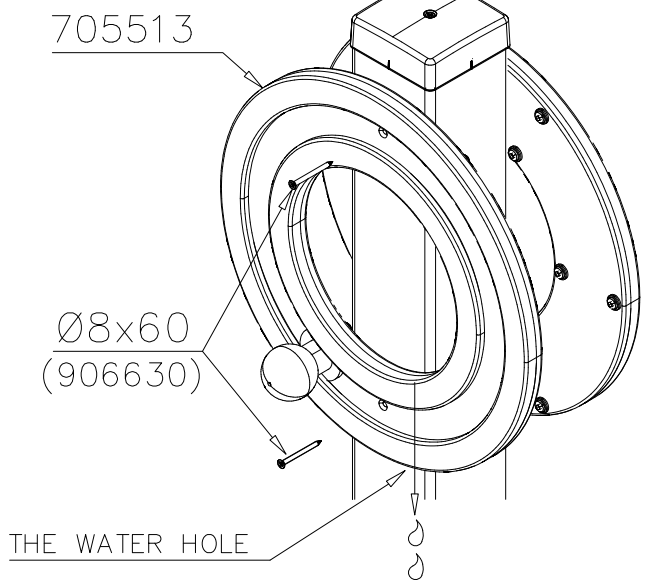
DET 32



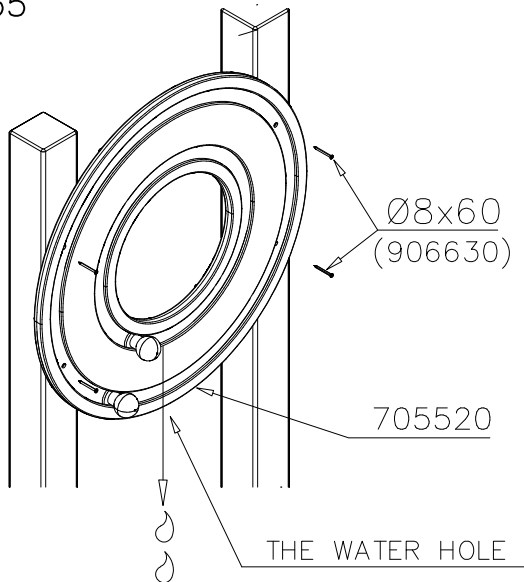
DET 33



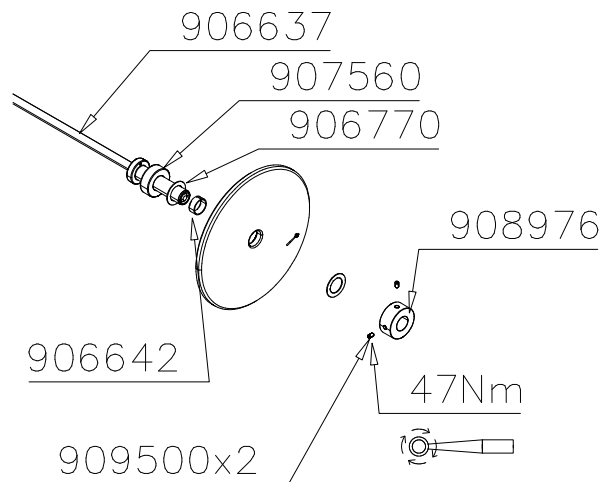
DET 34



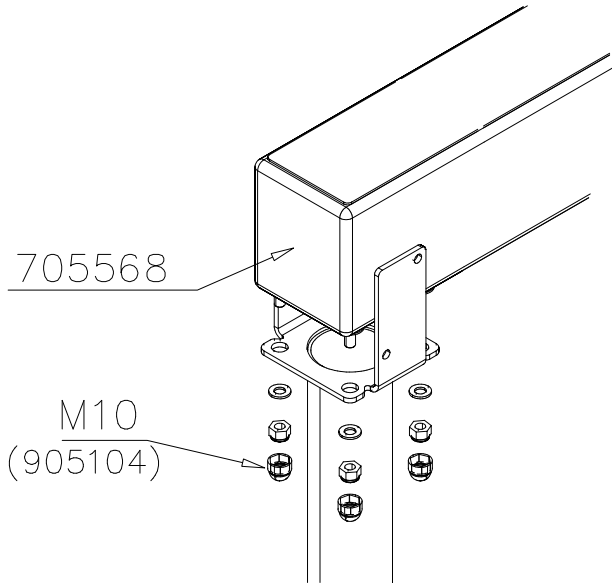
DET 35



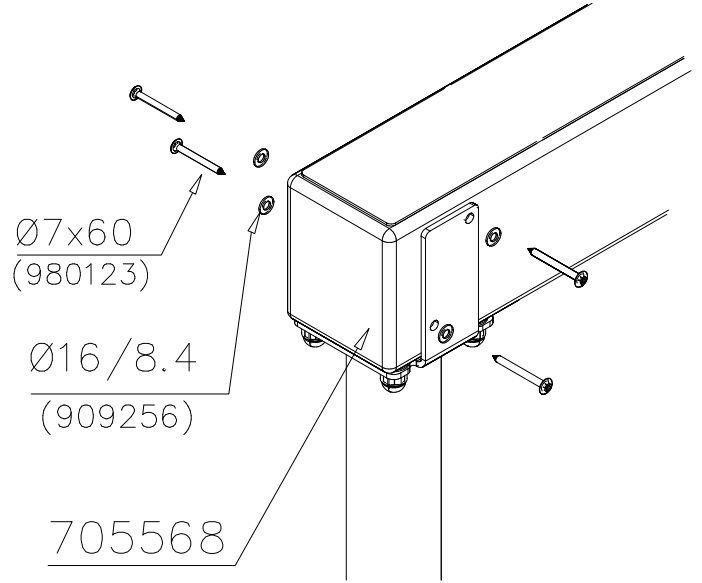
DET 36



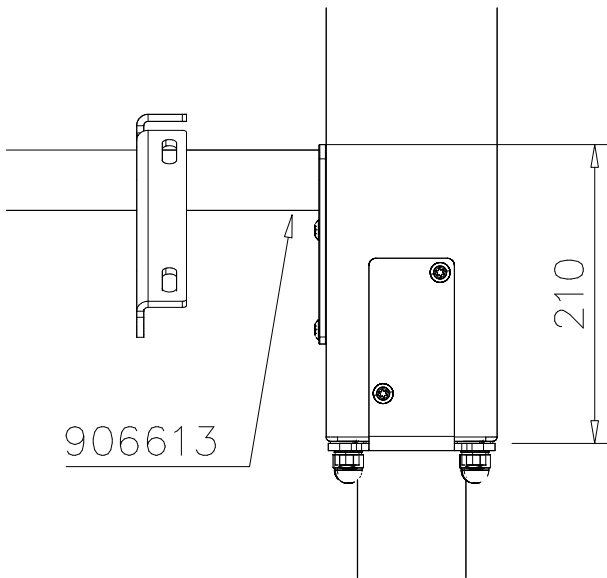
DET 37



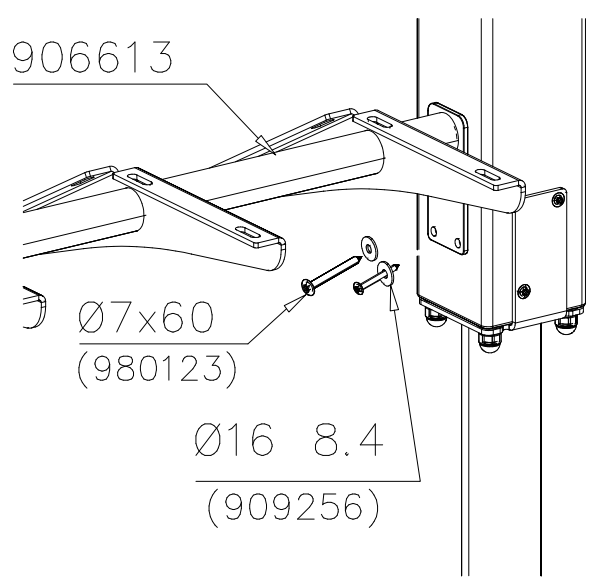
DET 38



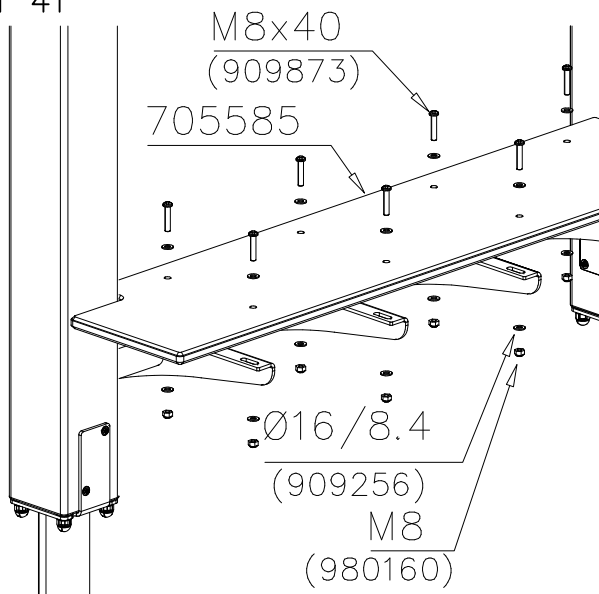
DET 39



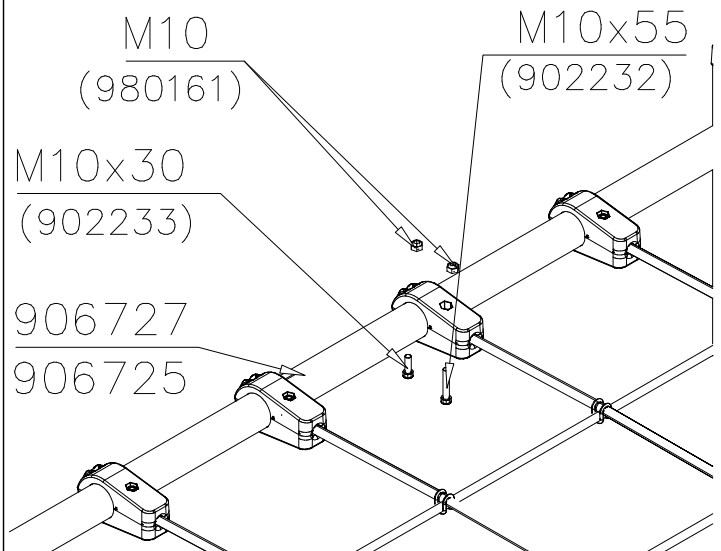
DET 40

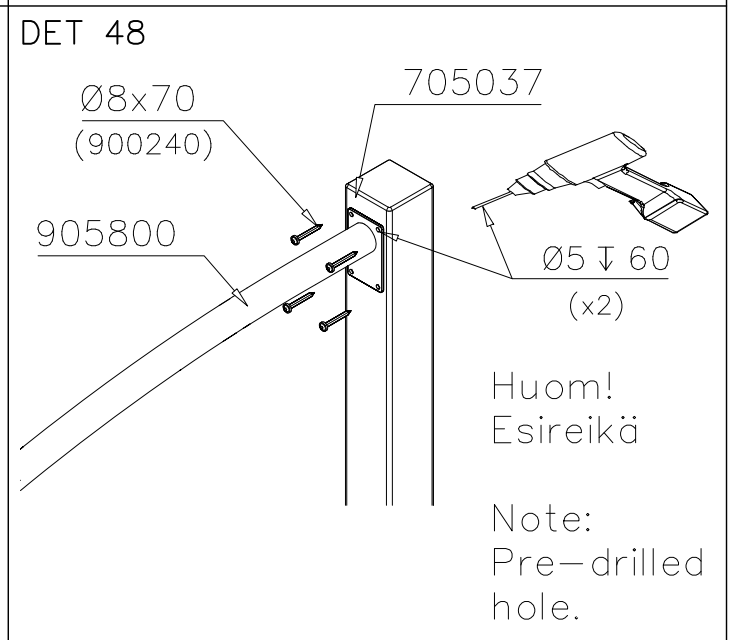
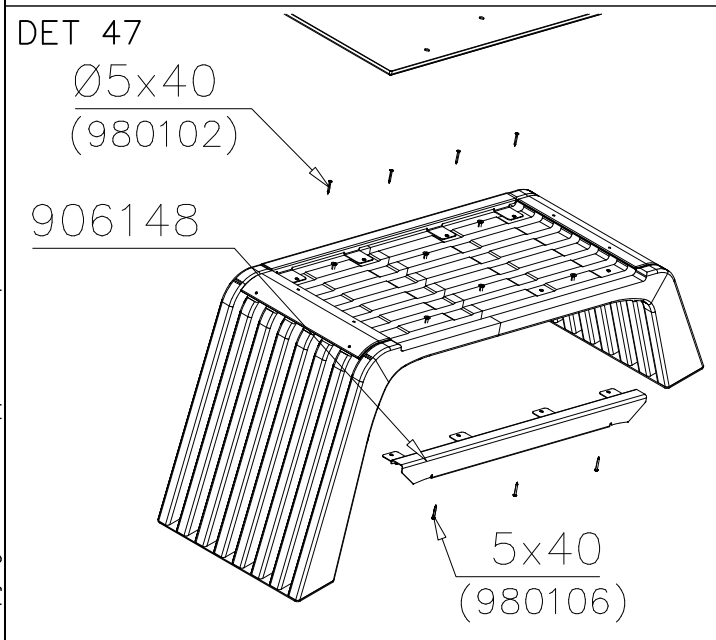
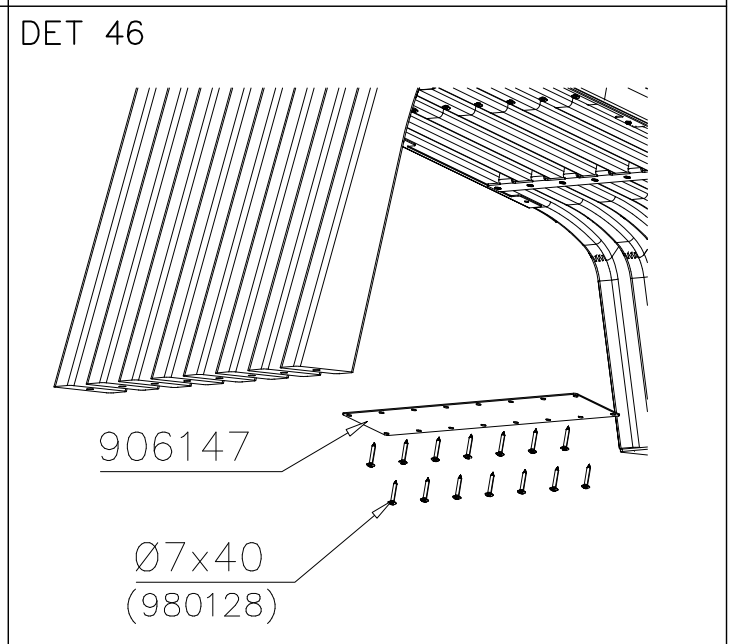
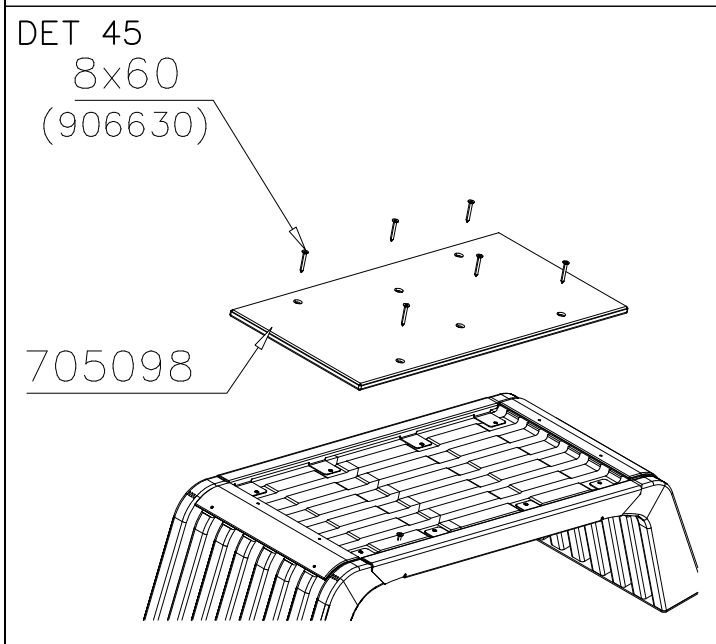
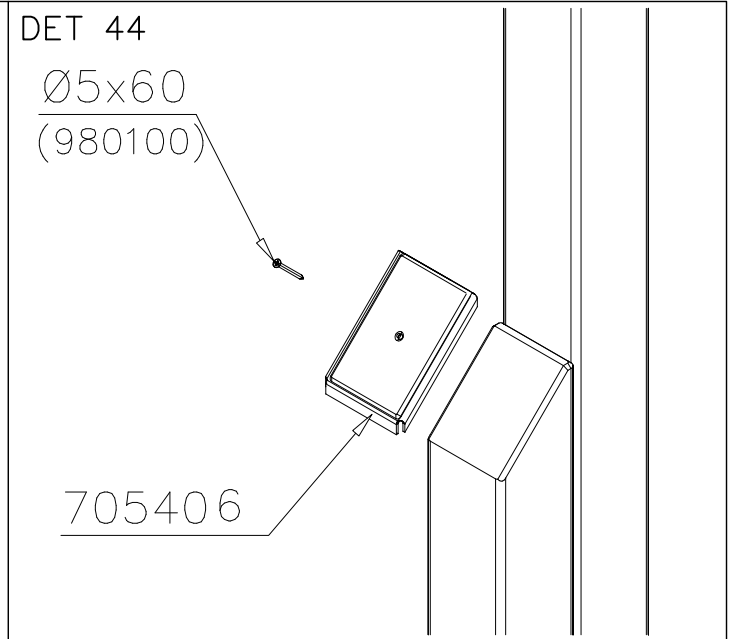
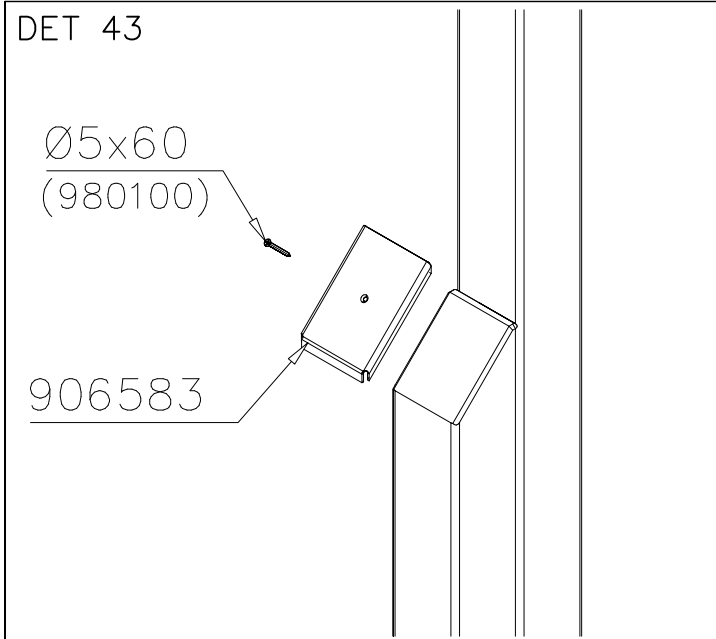


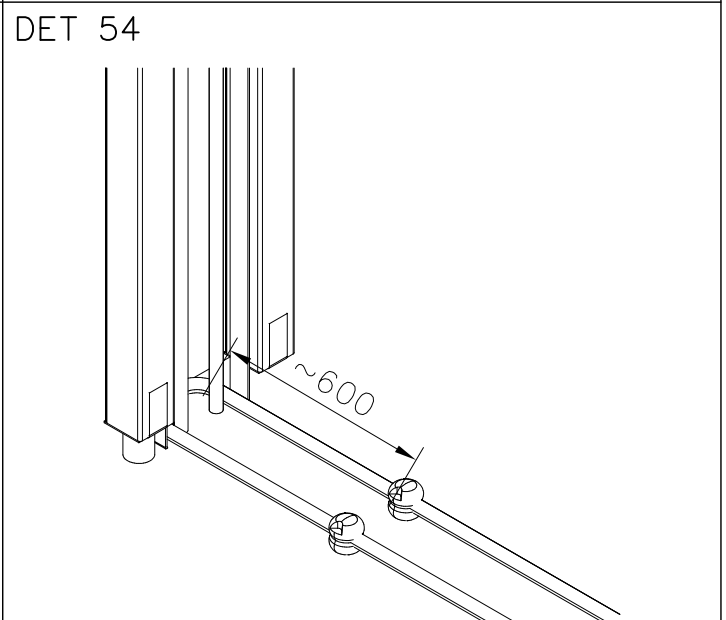
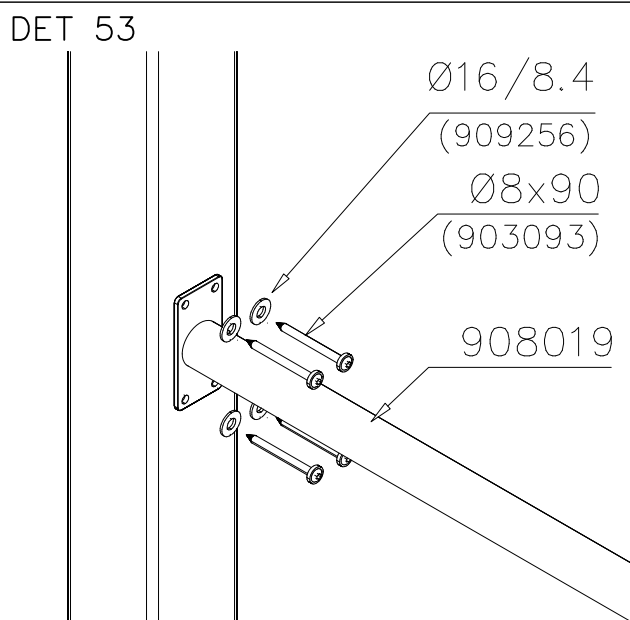
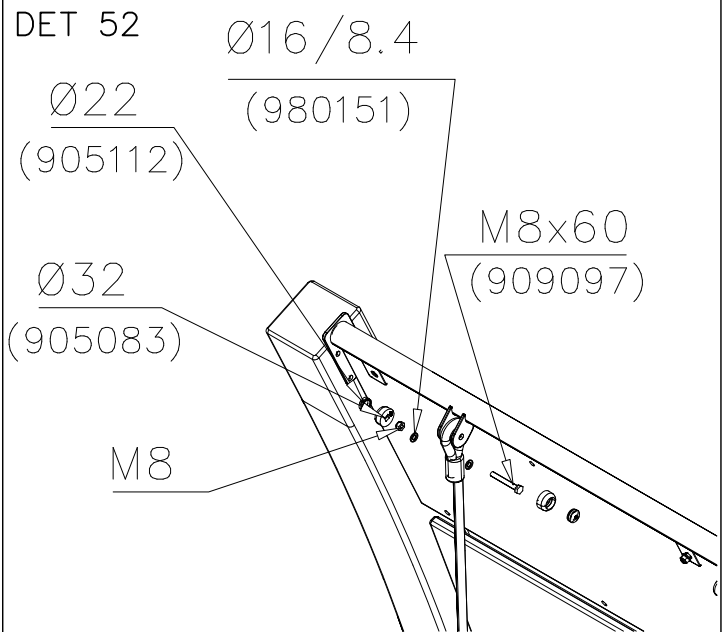
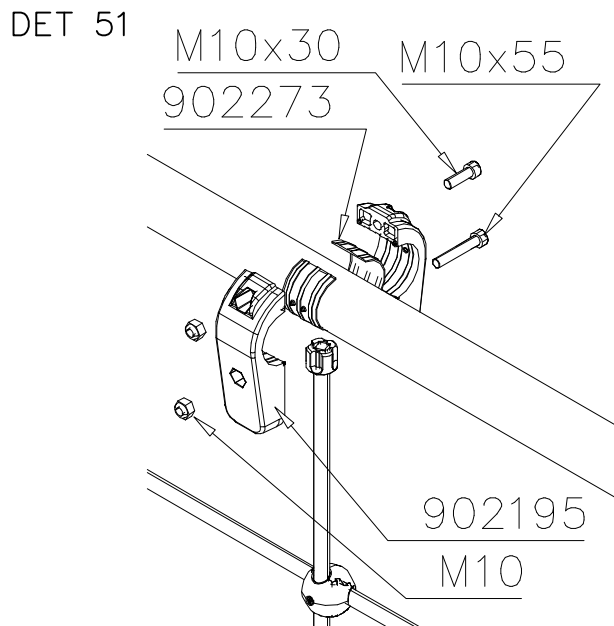
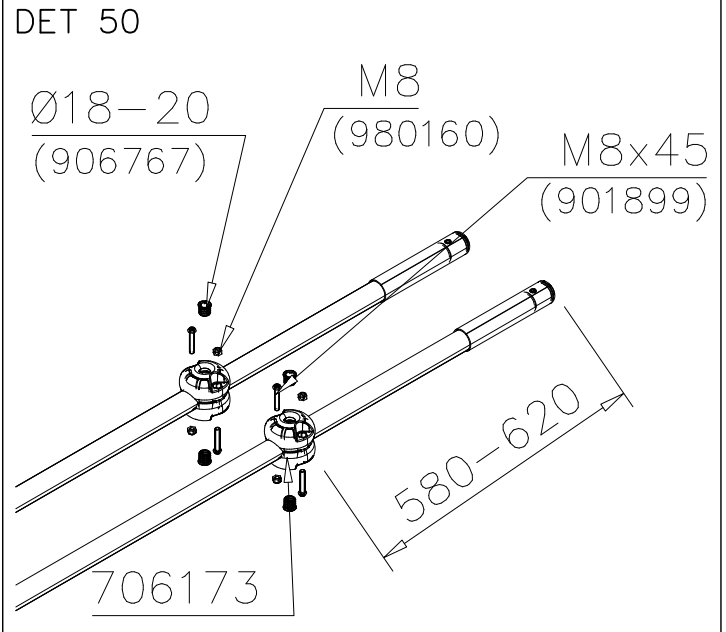
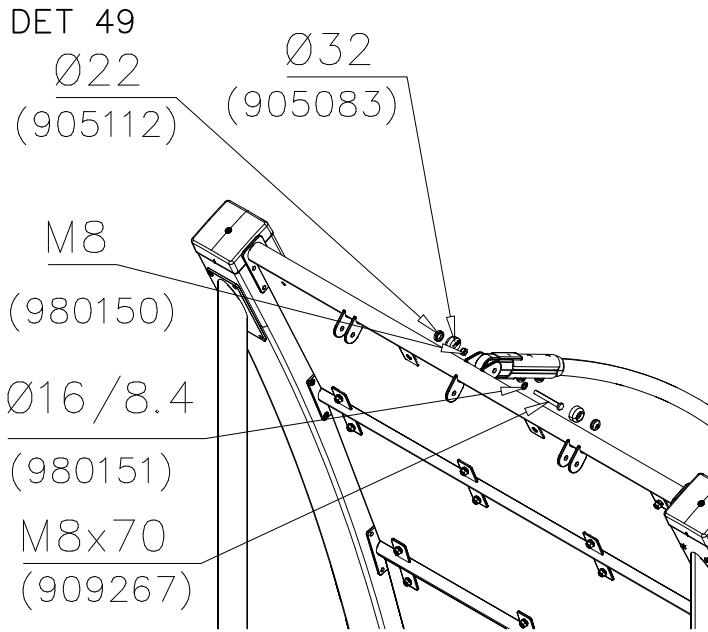
DET 41



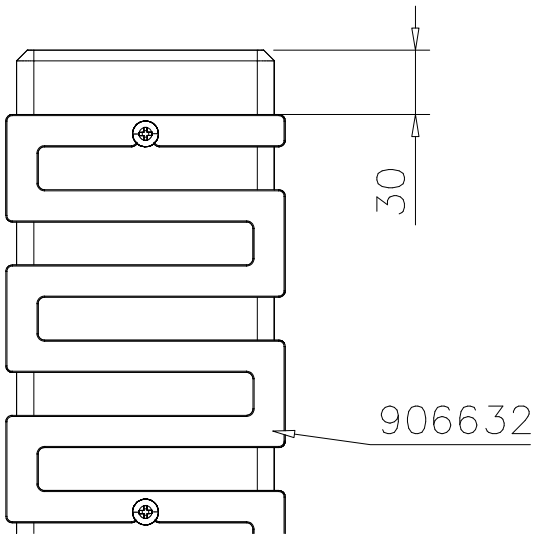
DET 42



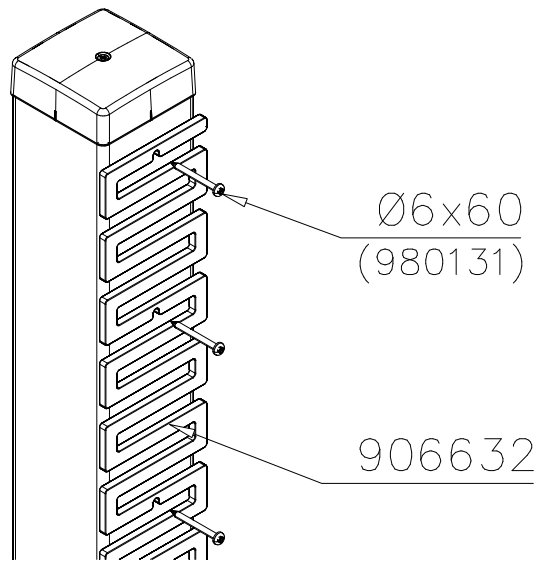




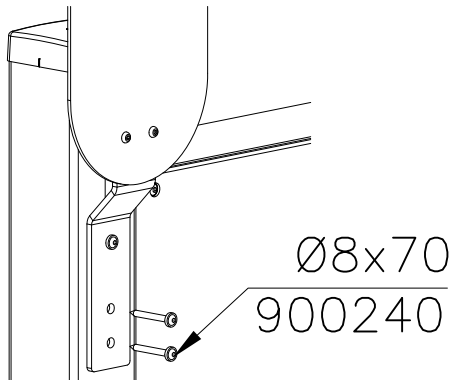
DET 55



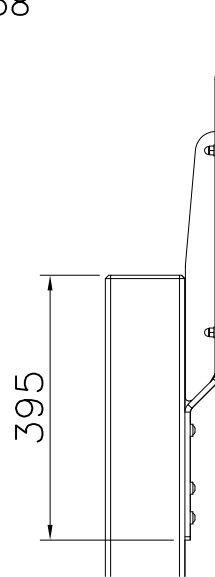
DET 56



DET 57



DET 58



DET 59

DET 60

LAPPSET® BETON FOUNDATION

FOOT

DATE: 27.10.2015

1(1)

② 905104	PCS		PCS
	4		
			
M10			
	PCS		PCS



905104

**Tuotekyltti tulee tuotteen mukana yhdellä seuraavista tavoista:****1) Metallinen tuotekyltti ja kiinnitysruuvit**

- Kiinnitä tuotekyltti ruuveilla tolppaan noin 2 metrin korkeuteen kuvan 1 mukaisesti.

2) Tuotekylttitarra

- Puhdista maalattu metalli- tai vaneripinta pölystä ja kosteudesta. Liimaa tarra kuvan 2 mukaisesti.
- Huom. Älä kiinnitä tarraa karheapintaiseen laminaattiin tai maalattuun puuhun.

Vår produktmärkning levereras på ett av följande sätt:**1) Produktskylt i metall**

- Fäst skylten med de medföljande skruvarna

2) Självhäftande produktetikett

- Rengör den pulverlackerade metallytan eller laminatyten så att den blir fri från smuts och fukt. Fäst etiketten enligt fig. 2.
- Obs! Fäst ej etiketten på detaljer med skrovlig yta eller på målat trä.

Product label is delivered by one of following ways:**1) Metal product label and screws**

- Fasten the label with screws.

2) Label sticker

- Clean the painted metal or plywood surface from dirt and moisture. Fasten the sticker as shown in the figure 2.
- Note. Do not attach the sticker to rough surfaced laminate or painted wood.

La plaque d'informations produit est livrée sous l'une de ces 3 formes :**1) Plaque métallique et vis**

- Fixez la plaque à l'aide des vis.

2) Etiquette autocollante

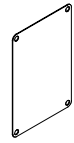

- Avant de coller l'étiquette, nettoyez le composant métallique peint ou la plaque de contreplaqué, de toute saleté. La surface doit être sèche (voir image 2).
- Attention, ne pas coller l'étiquette sur une surface lamellé-collée irrégulière ou sur du bois peint.

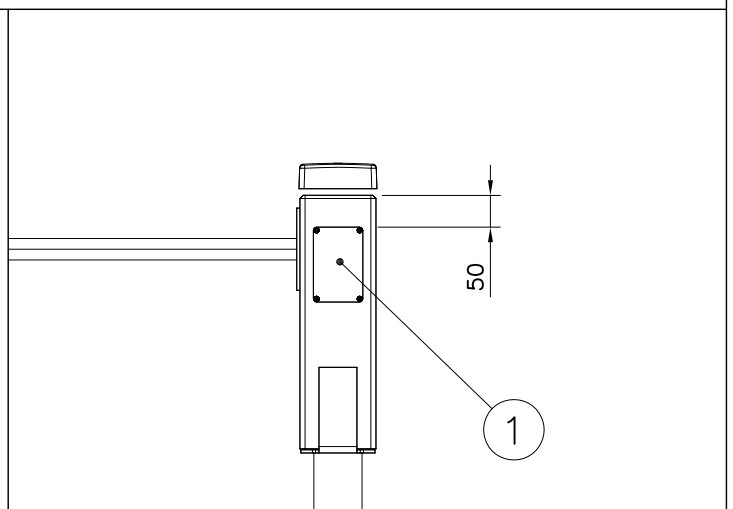
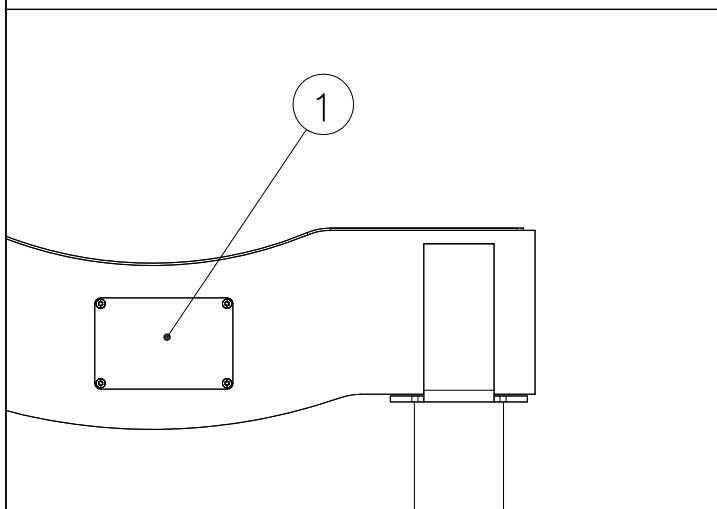
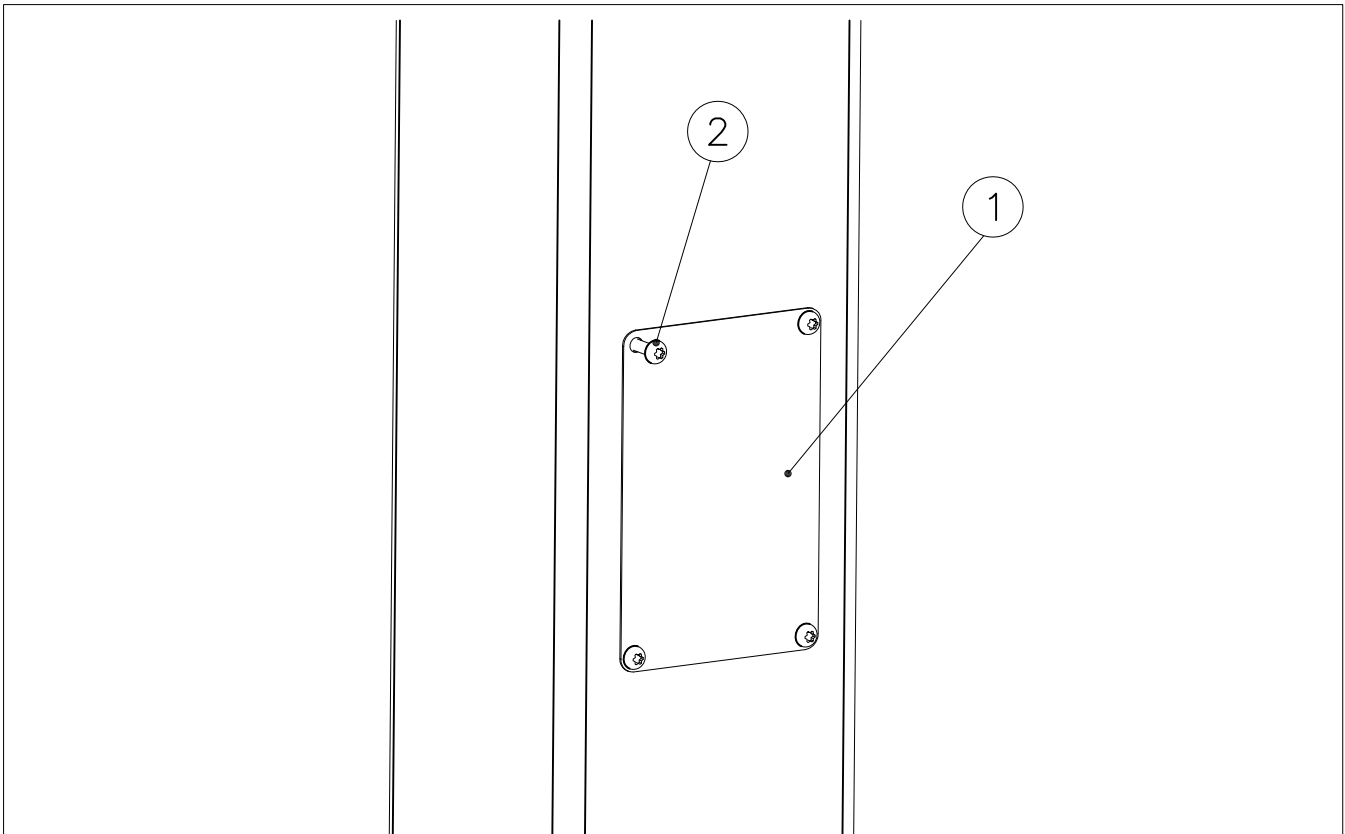
Die Auslieferung des Produktaufklebers erfolgt auf eine dieser Arten:**1) Produkt-Schild aus Metall incl. Schrauben**

- Die Befestigung des Schildes erfolgt mittels der Schrauben.

2) Aufkleber

- Entfernen Sie zunächst Schmutz und Feuchtigkeit vom lackierten Metall bzw. von der Holzoberfläche und bringen Sie den Aufkleber wie im Bild oben rechts beschrieben auf den gesäuberten Untergrund auf.
- Beachten Sie: Bringen Sie den Aufkleber nicht auf raues laminiertes oder lackiertes Holz an.

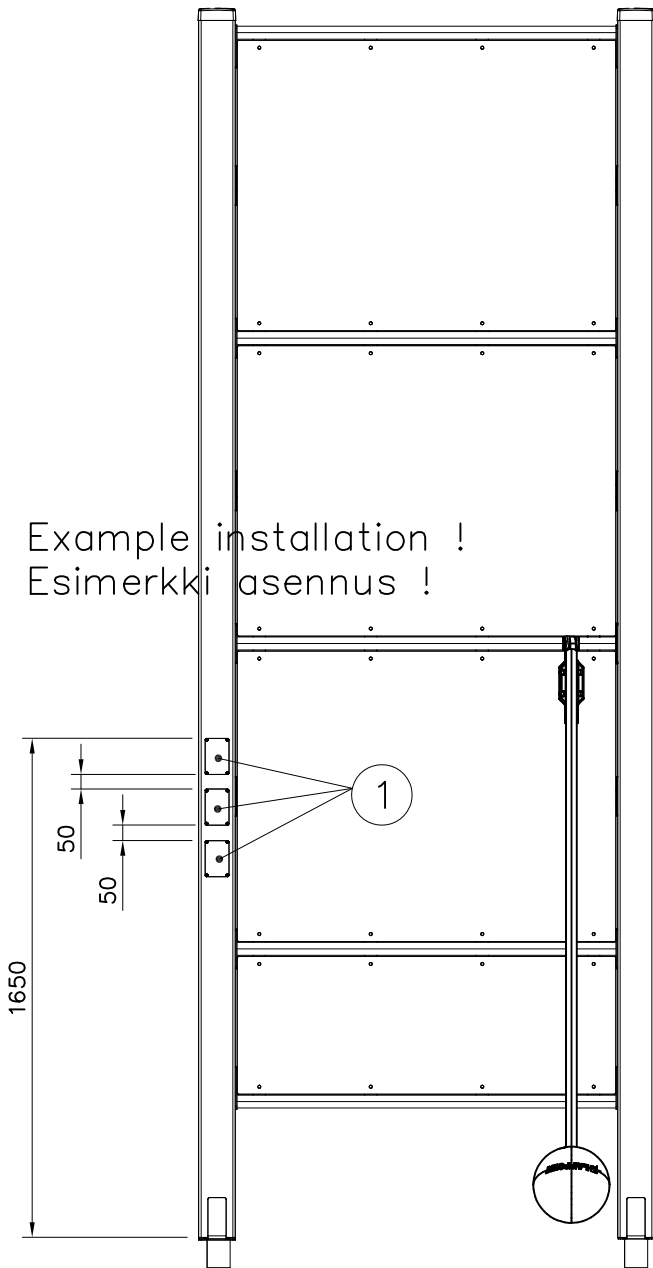
① SHEET METAL	PCS	② 980114	PCS
	1		4
118x78x0.7		Ø4x20	



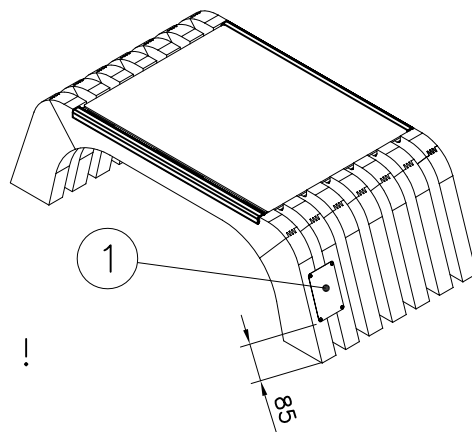
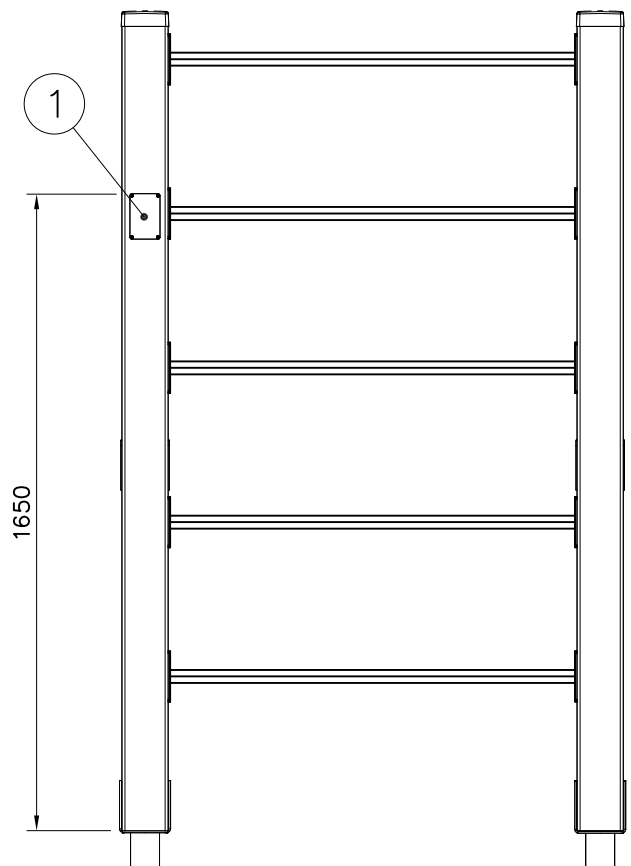
Example installation !
Esimerkki asennus !

Example installation !
Esimerkki asennus !

Example installation !
Esimerkki asennus !



Example installation !
Esimerkki asennus !



Example installation !
Esimerkki asennus !