

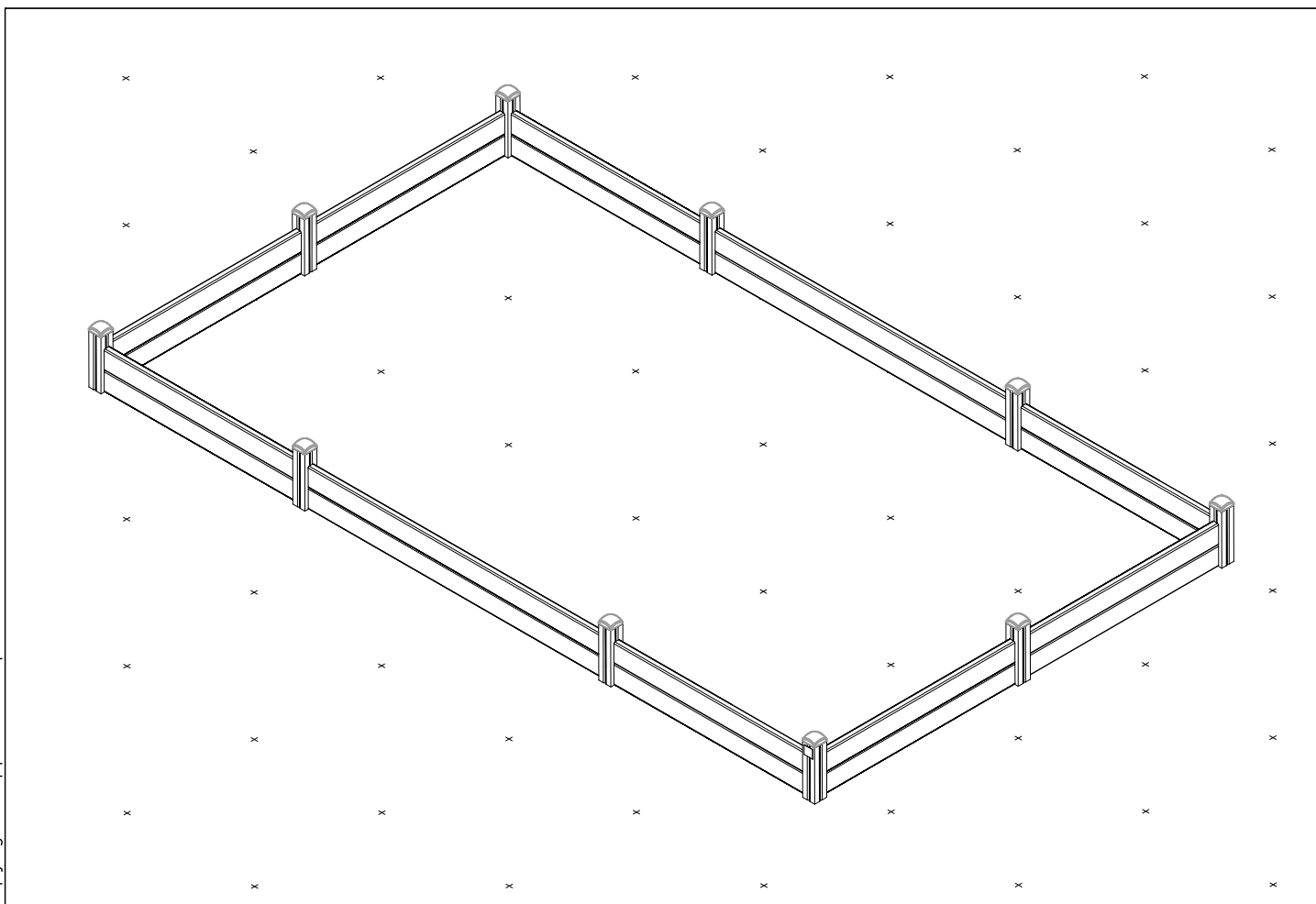
# LAPPSET®

## FLORA

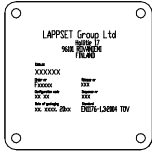

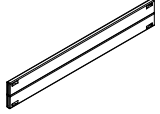
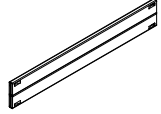
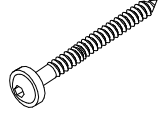
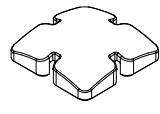
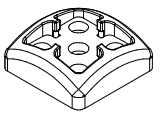
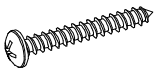
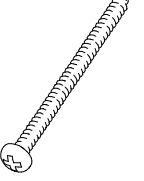
ASENNUSOHJE  
MONTERINGSANSVISNING  
INSTALLATION INSTRUCTION  
AUFBAUANLEITUNG  
NOTICE D'INSTALLATION

DATE: 18.12.2019

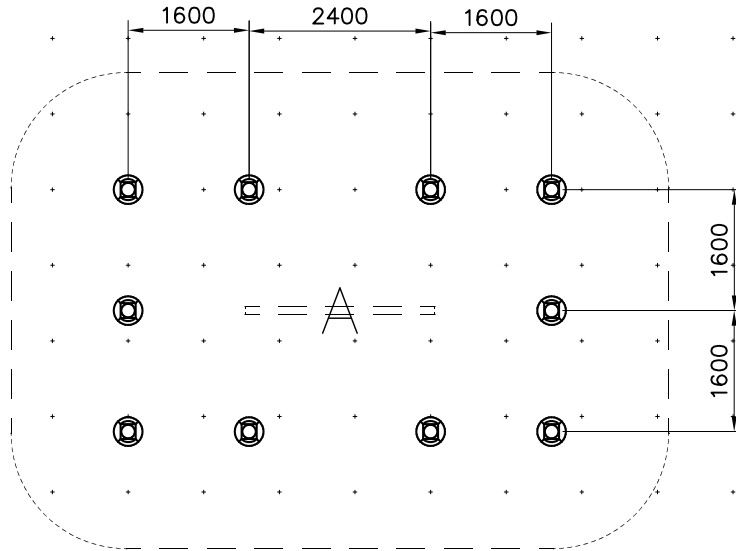
### Q11795

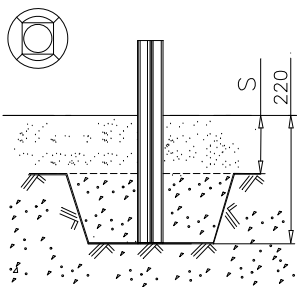


DATE: 18.12.2019

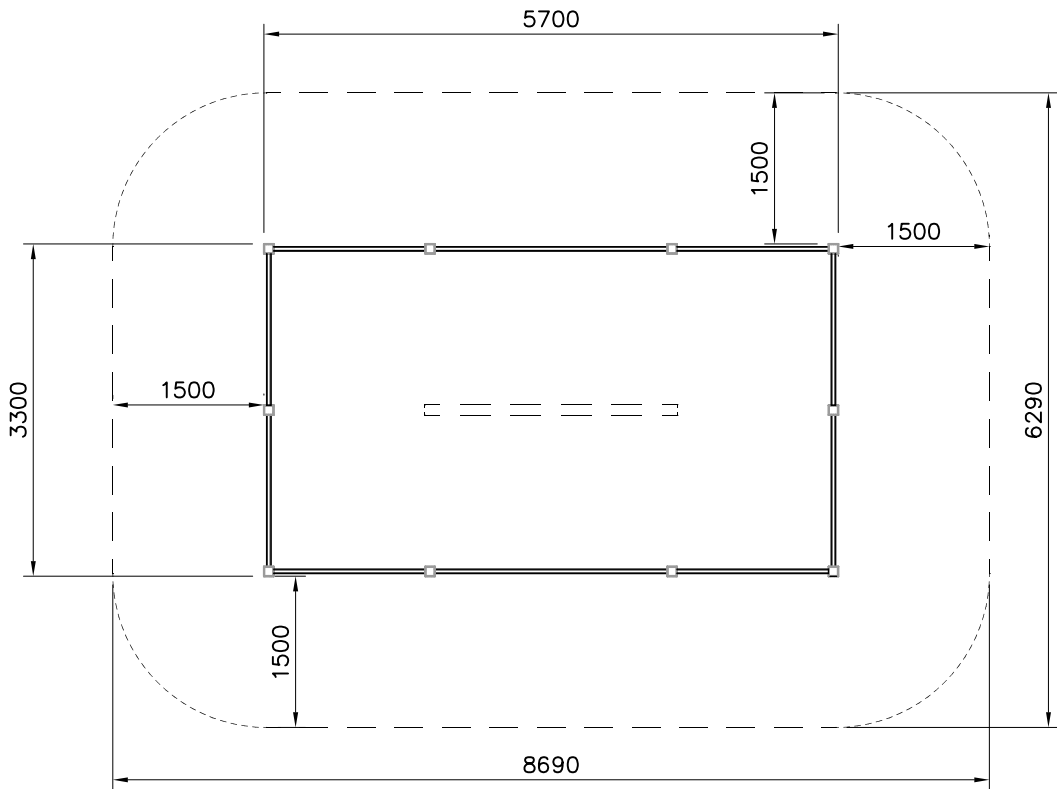
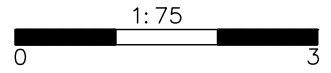
|  |           |  |           |  |           |  |          |  |           |   |           |
|--|-----------|--|-----------|--|-----------|--|----------|--|-----------|---|-----------|
| 702286<br><br>65x65 | PCS<br>1  | 706577<br><br>93x93x600 | PCS<br>10 | 706887<br><br>45x290x1524 | PCS<br>8  | 707273<br><br>45x290x2324 | PCS<br>2 | 903093<br><br>Ø8x90 | PCS<br>40 | 905138<br><br>GRAY | PCS<br>10 |
| 905196<br><br>GRAY  | PCS<br>10 | 980114<br><br>Ø4x20     | PCS<br>4  | 980131<br><br>Ø6x60       | PCS<br>40 |  | PCS      |  | PCS       |   | PCS       |
|  | PCS       |  | PCS       |  | PCS       |  | PCS      |  | PCS       |   | PCS       |
|  | PCS       |  | PCS       |  | PCS       |  | PCS      |  | PCS       |   | PCS       |
|  | PCS       |  | PCS       |  | PCS       |  | PCS      |  | PCS       |   | PCS       |
|  | PCS       |  | PCS       |  | PCS       |  | PCS      |  | PCS       |   | PCS       |
|  | PCS       |  | PCS       |  | PCS       |  | PCS      |  | PCS       |   | PCS       |

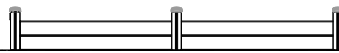
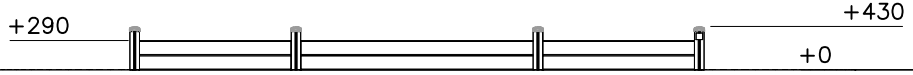
----- Falling Space 52.4 m<sup>2</sup>  
Grid size = 1000mm

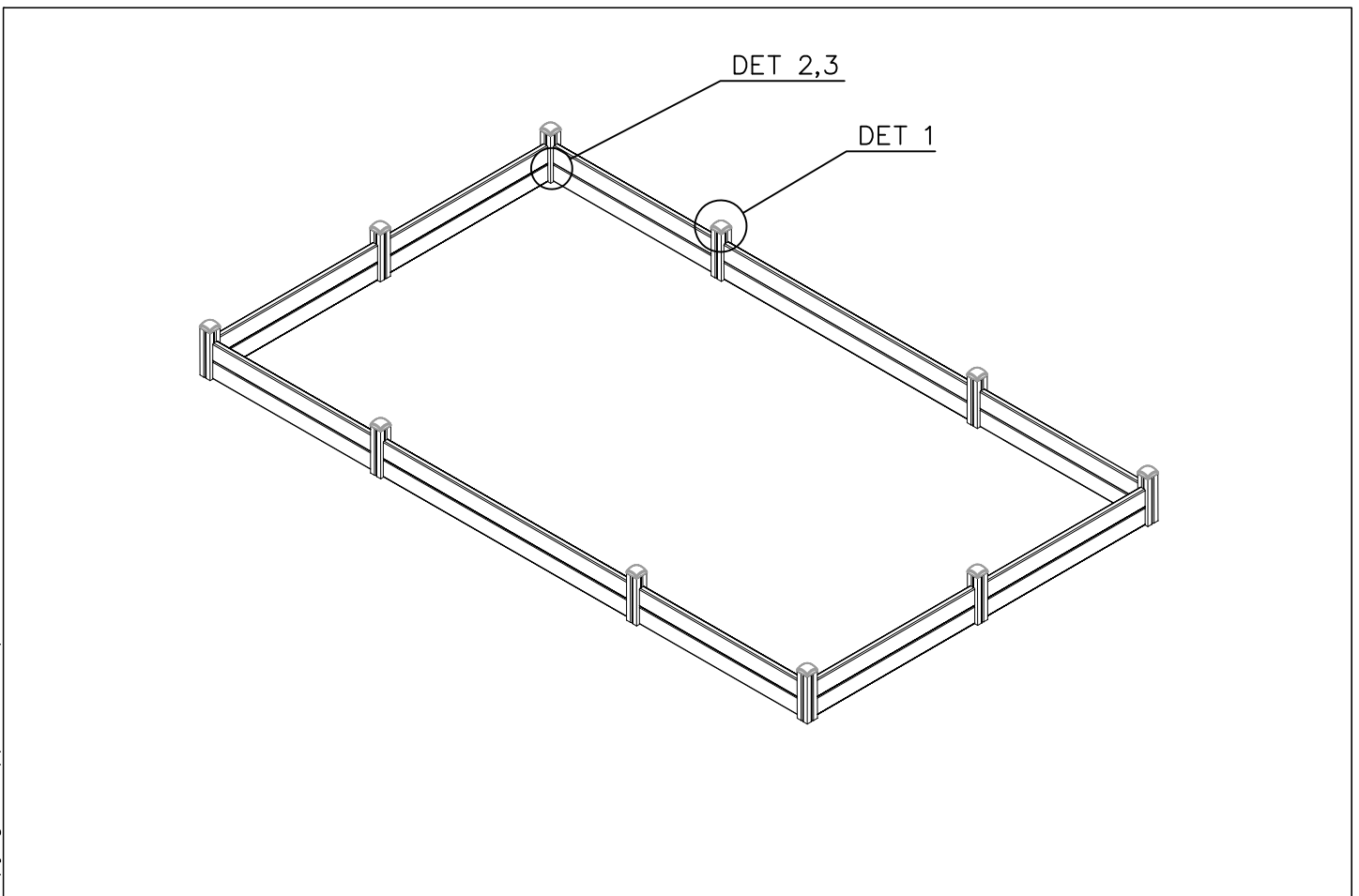
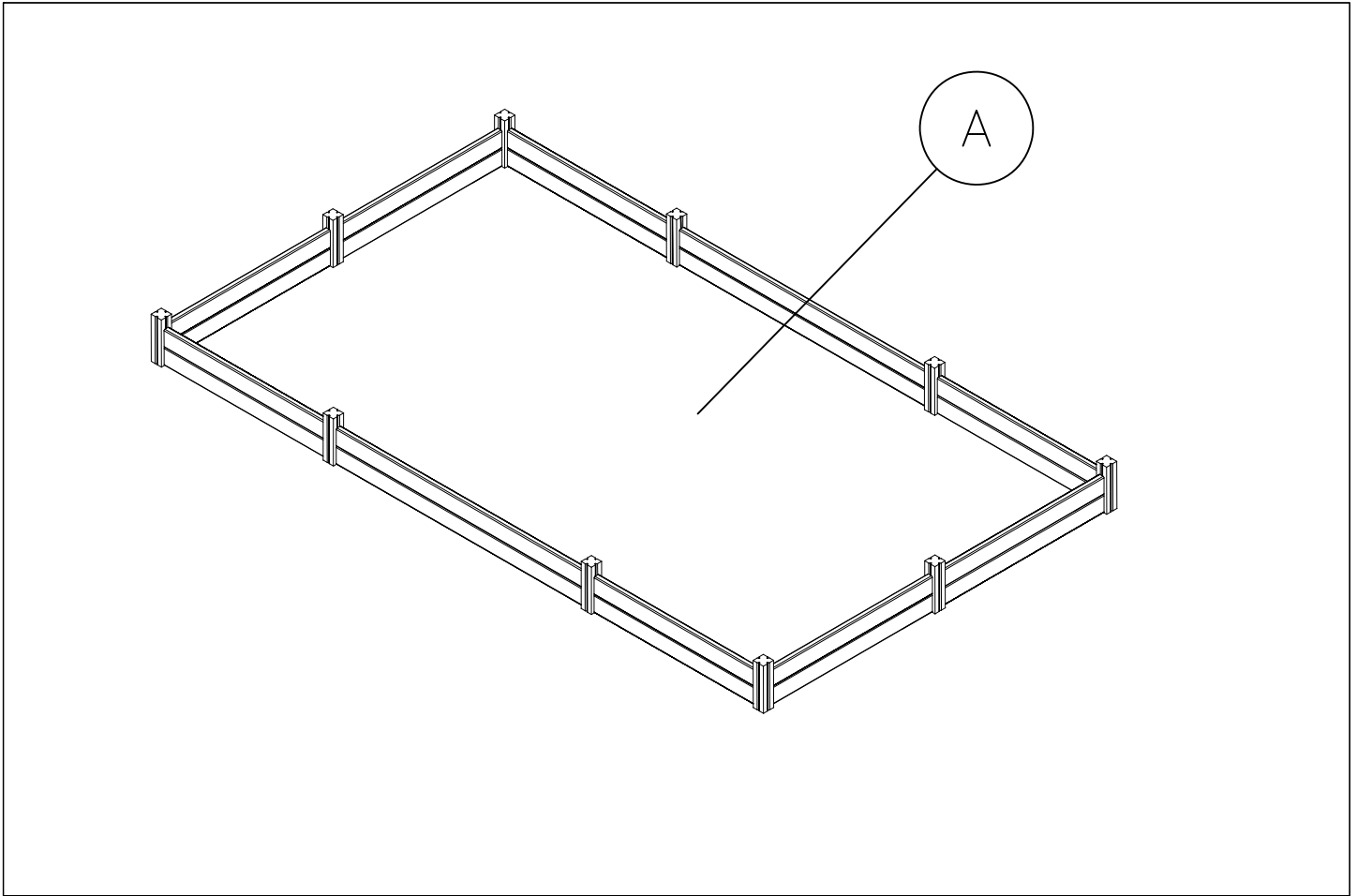




----- Falling Space 52.4 m<sup>2</sup>

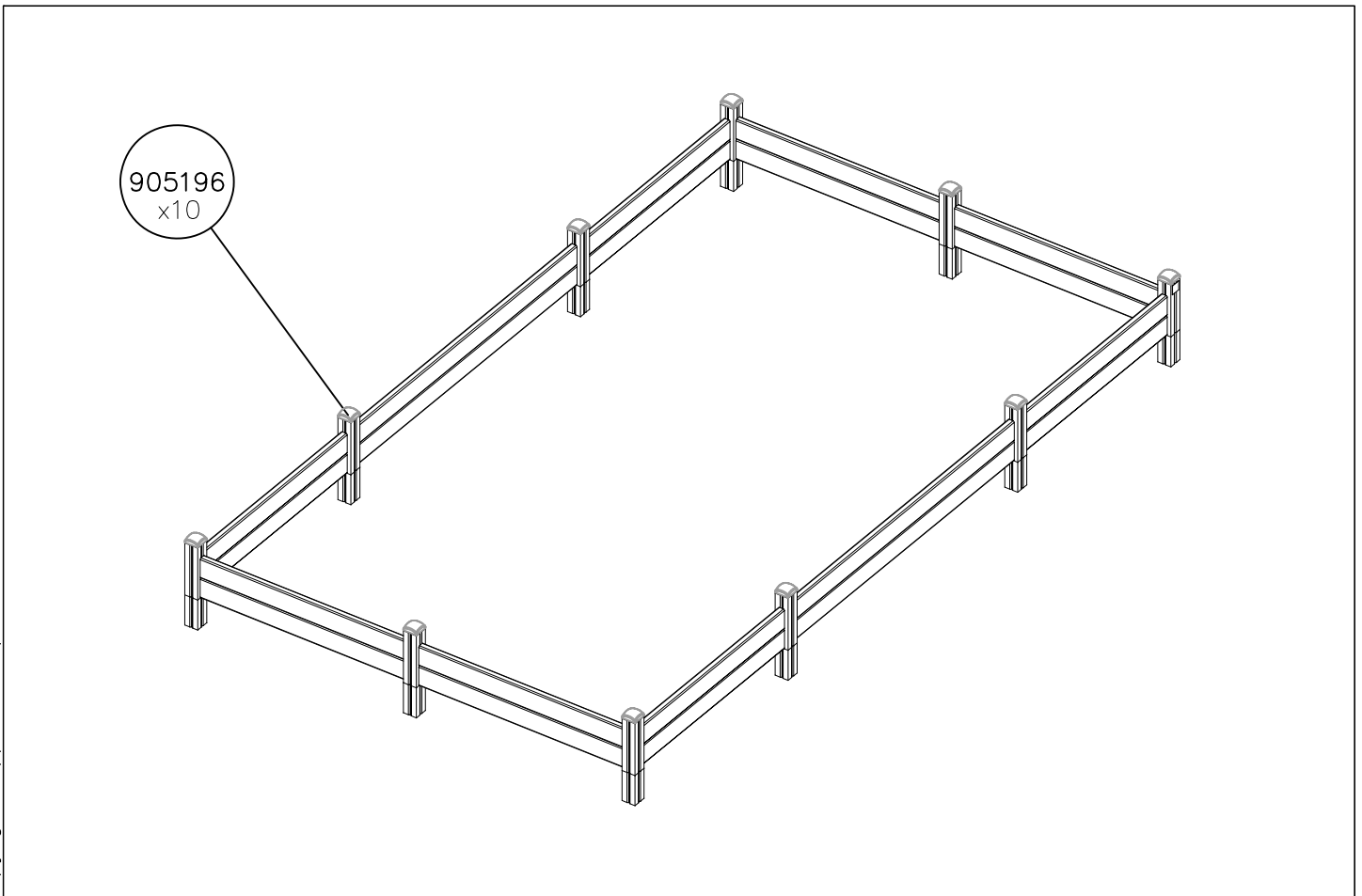
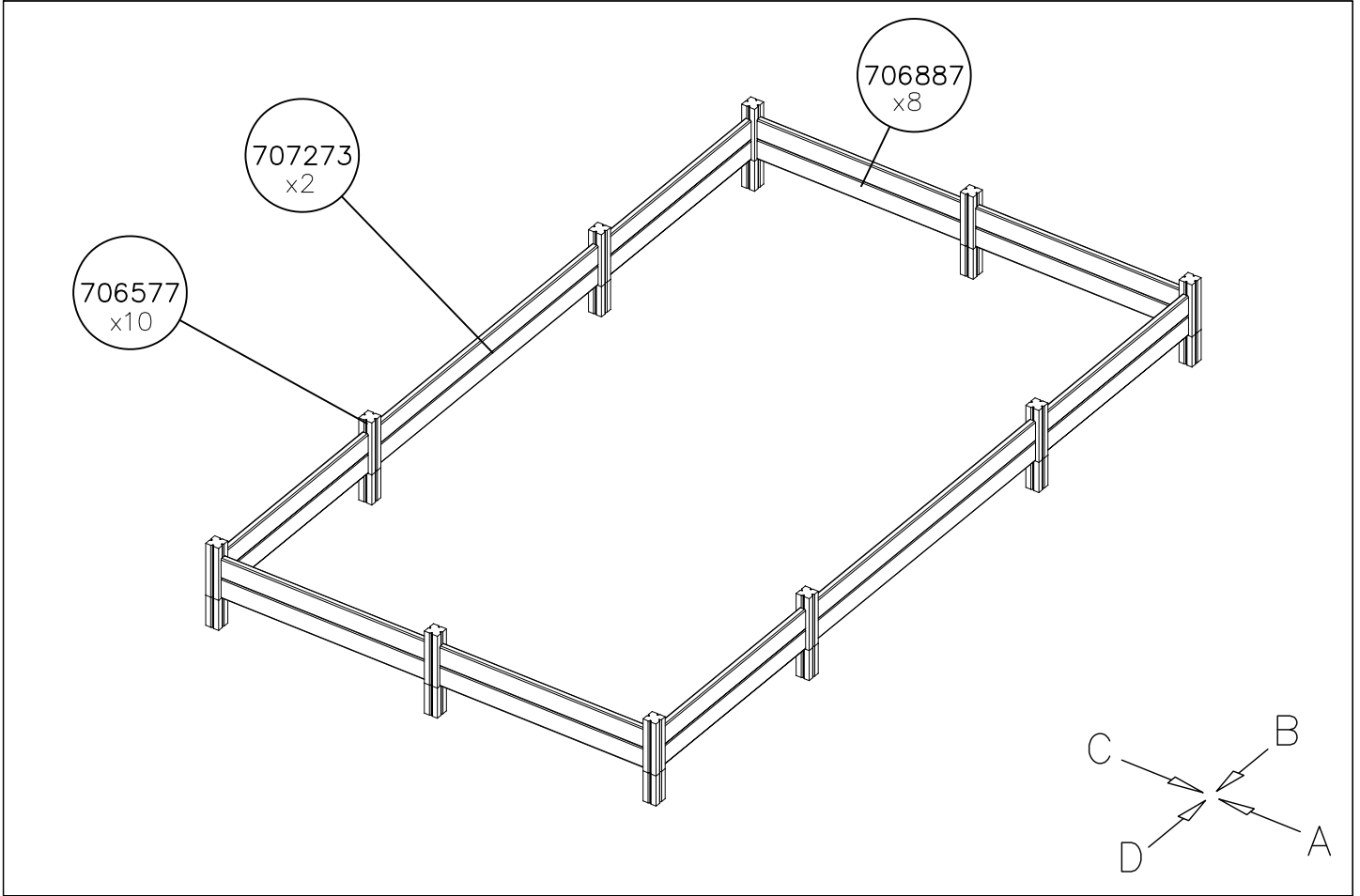






| <p>DET 1</p> | <p>DET 2</p> | <p>DET 3</p> |  |
|--------------|--------------|--------------|--|
|              |              |              |  |
|              |              |              |  |
|              |              |              |  |
|              |              |              |  |



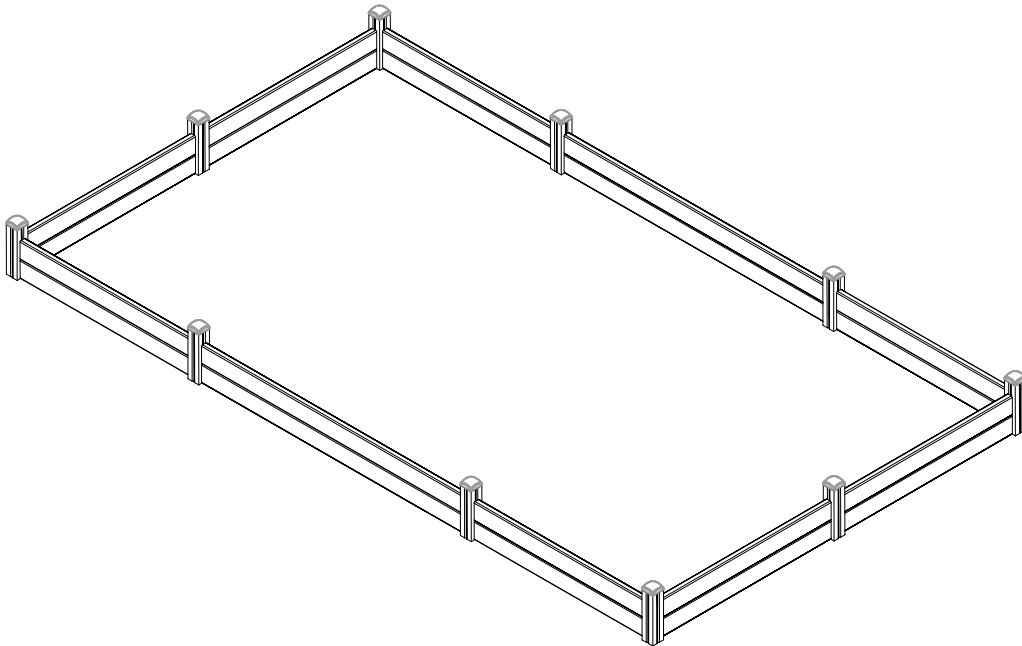
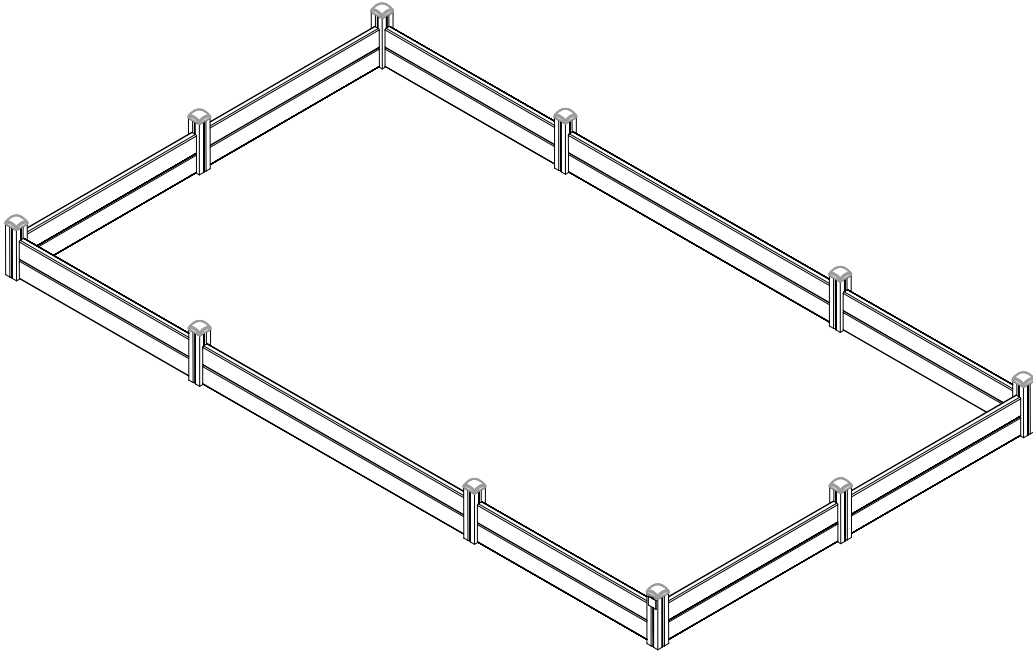


DATE: 18.12.2019

1:50

A







## Tuotekyltti tulee tuotteen mukana yhdellä seuraavista tavoista:

### 1) Metallinen tuotekyltti ja kiinnitysruuvit

- Kiinnitä tuotekyltti ruuveilla tolppaan noin 2 metrin korkeuteen kuvan 1 mukaisesti.

### 2) Tuotekylttitarra

- Puhdista maalattu metalli- tai vaneripinta pölystä ja kosteudesta. Liimaa tarra kuvan 2 mukaisesti.
- Huom. Älä kiinnitä tarraa karheapintaiseen laminaattiin tai maalattuun puuhun.

## Vår produktmärkning levereras på ett av följande sätt:

### 1) Produktskylt i metall

- Fäst skylten med de medföljande skruvarna

### 2) Självhäftande produktetikett

- Rengör den pulverlackerade metallytan eller laminatyten så att den blir fri från smuts och fukt. Fäst etiketten enligt fig. 2.
- Obs! Fäst ej etiketten på detaljer med skrovlig yta eller på målat trä.

## Product label is delivered by one of following ways:

### 1) Metal product label and screws

- Fasten the label with screws.

### 2) Label sticker

- Clean the painted metal or plywood surface from dirt and moisture. Fasten the sticker as shown in the figure 2.
- Note. Do not attach the sticker to rough surfaced laminate or painted wood.

## La plaque d'informations produit est livrée sous l'une de ces 3 formes :

### 1) Plaque métallique et vis

- Fixez la plaque à l'aide des vis.

### 2) Etiquette autocollante

- Avant de coller l'étiquette, nettoyez le composant métallique peint ou la plaque de contreplaqué, de toute saleté. La surface doit être sèche (voir image 2).
- Attention, ne pas coller l'étiquette sur une surface lamellé-collée irrégulière ou sur du bois peint.

## Die Auslieferung des Produktaufklebers erfolgt auf eine dieser Arten:

### 1) Produkt-Schild aus Metall incl. Schrauben

- Die Befestigung des Schildes erfolgt mittels der Schrauben.

### 2) Aufkleber

- Entfernen Sie zunächst Schmutz und Feuchtigkeit vom lackierten Metall bzw. von der Holzoberfläche und bringen Sie den Aufkleber wie im Bild oben rechts beschrieben auf den gesäuberten Untergrund auf.
- Beachten Sie: Bringen Sie den Aufkleber nicht auf raues laminiertes oder lackiertes Holz an.