

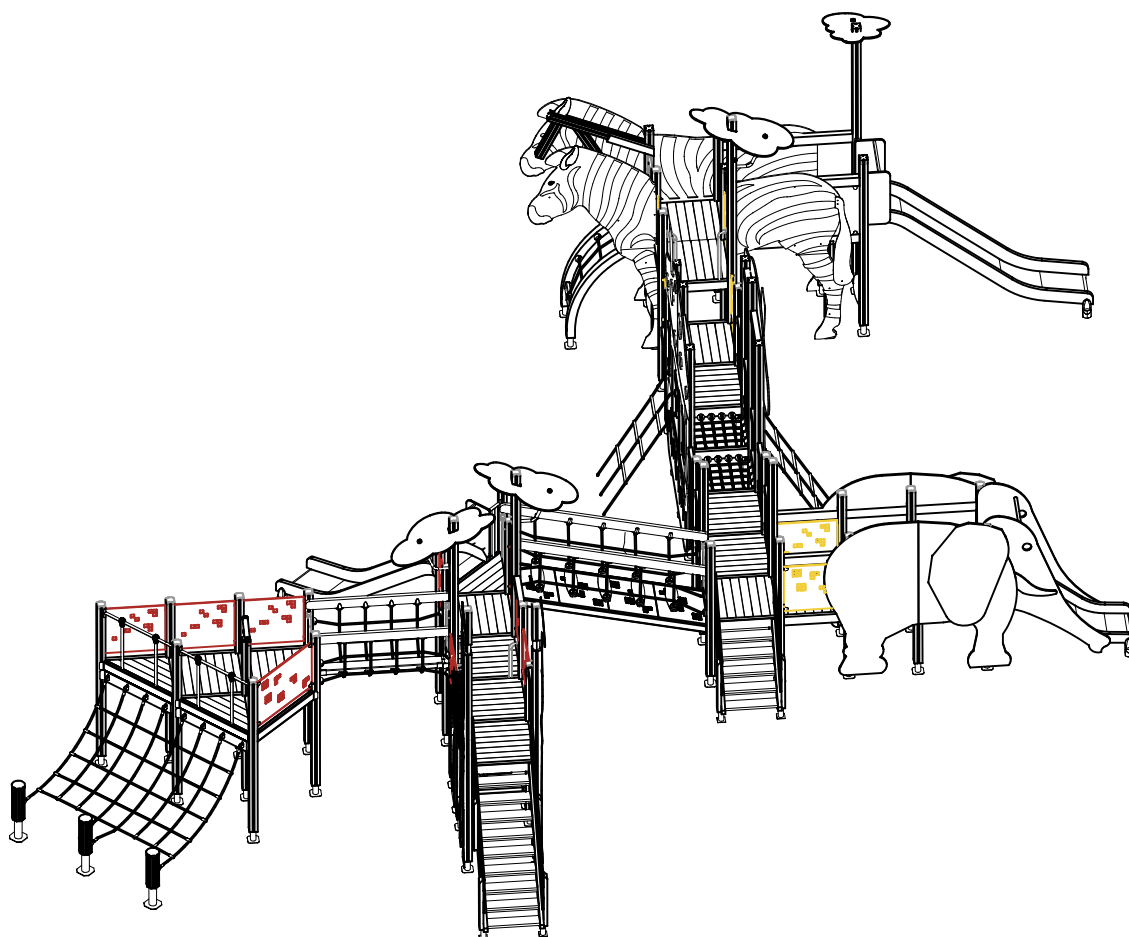
# LAPPSET®

## FINNO


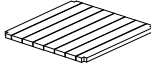


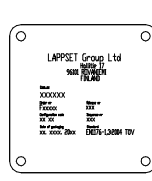
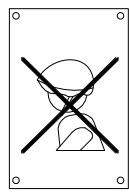

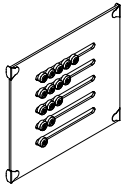
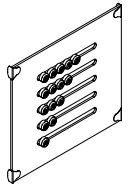

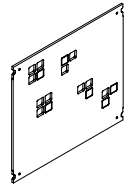
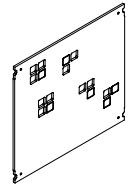
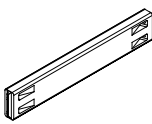


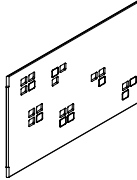
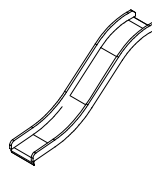
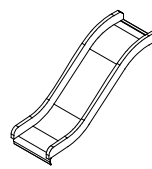
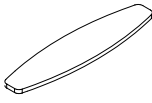
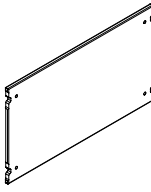


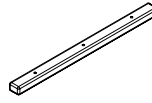
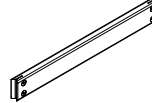

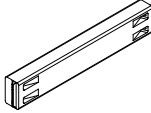
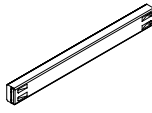
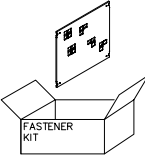
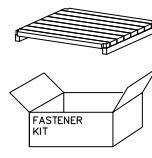
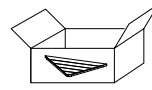
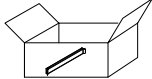
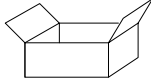
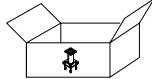
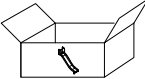

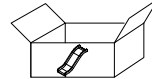

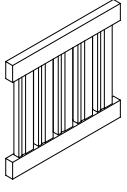
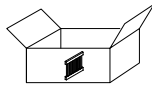



ASENNUSOHJE  
MONTERINGSANSVISNING  
INSTALLATION INSTRUCTION  
AUFBAUANLEITUNG  
NOTICE D'INSTALLATION

DATE: 9.12.2019

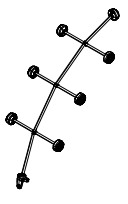
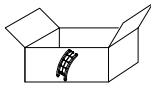
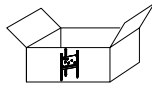

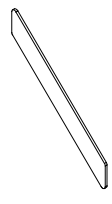

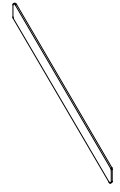

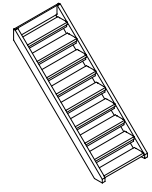
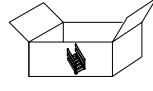
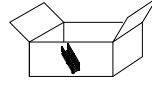
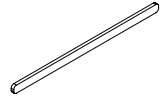
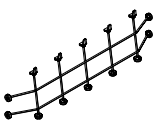
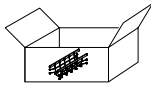

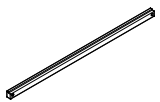
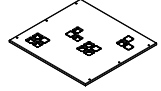
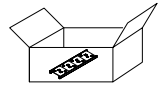
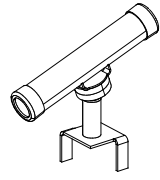
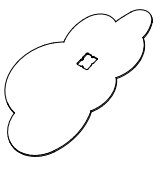
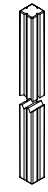
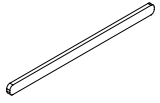
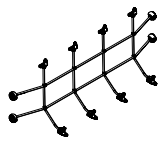
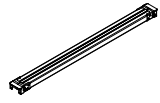
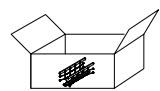
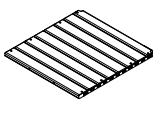
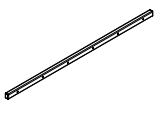
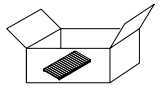
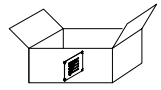
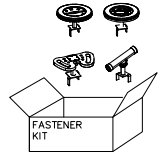
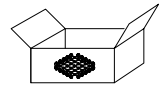
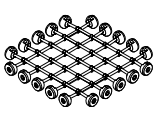
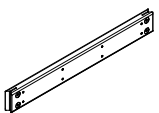
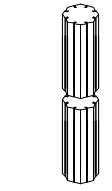
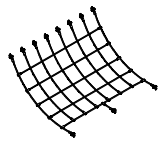
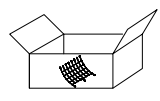
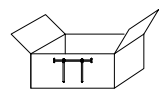
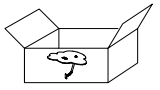
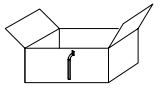
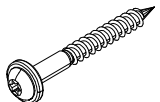
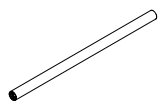
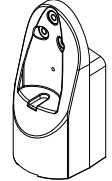
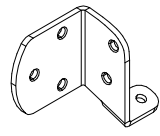
### Q11753



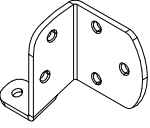
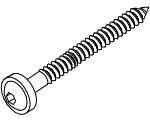
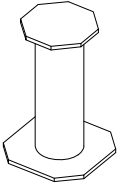
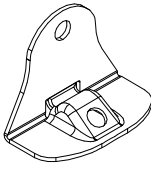

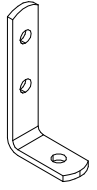
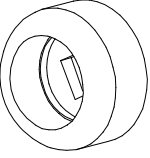
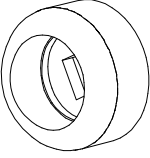
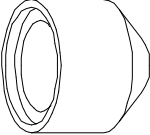
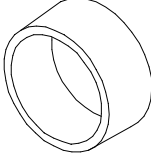
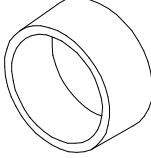
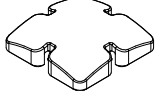
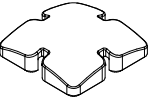
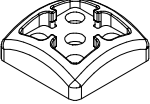
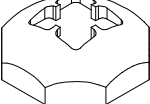

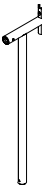
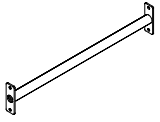

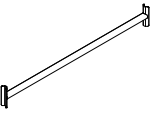

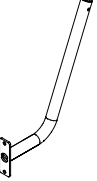
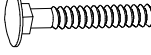
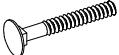


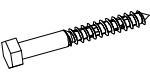

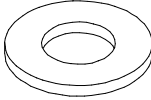
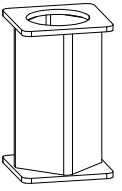
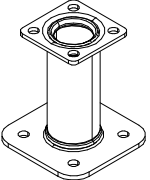


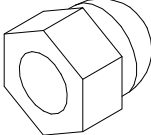
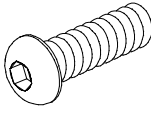
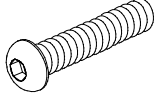
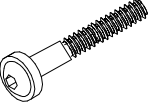
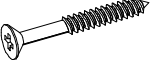
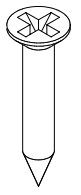
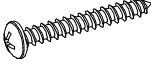
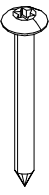
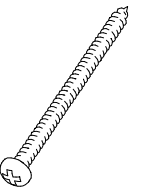
DATE: 18.12.2019

008985  32x714x714	PCS 4	008986  750x750	PCS 16	701401-603  L 1250	PCS 4	701665  45x95x555	PCS 1	702286  65x65	PCS 2	702339  118x78	PCS 1
704417-603  93x93x2900	PCS 4	706308-701  10x640x702	PCS 1	706308-706  10x640x702	PCS 1	706371-706  15x345x750	PCS 4	706436-702  10x640x702	PCS 6	706436-706  10x640x702	PCS 8
706439-603  L 704	PCS 57	706443  32x45x702	PCS 32	706444-603  93x93x3200	PCS 2	706448-706  10x640x1003	PCS 1	706450-603  600x381x2685	PCS 2	706452-603  600x780x1740	PCS 1
706453  15x145x600	PCS 9	706461  15x400x703	PCS 2	706484-603  93x93x2150	PCS 10	706505  35x70x730	PCS 2	706508  32x45x650	PCS 12	706510-603  45x120x1030	PCS 4
706511-603  93x93x1870	PCS 12	706512-603  70x120x704	PCS 33	706514-603  70x120x1504	PCS 4	706534  FASTENER KIT	PCS 14	706535  FASTENER KIT	PCS 16	706537 	PCS 4
706538  FASTENER KIT	PCS 6	706549  FASTENER KIT	PCS 2	706551  FASTENER KIT	PCS 53	706553  FASTENER KIT	PCS 2	706566-302  FASTENER KIT	PCS 2	706606  FASTENER KIT	PCS 1
706669-603  93x93x2400	PCS 13	706746-610  45x640x701	PCS 8	706748  FASTENER KIT	PCS 8	706788-603  93x93x3700	PCS 4	706871-603  95x1005x1365	PCS 1	706872-603  95x1005x1365	PCS 1

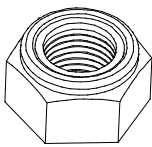
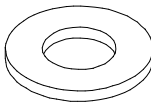

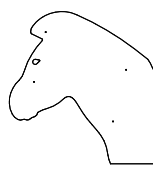
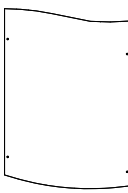

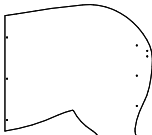



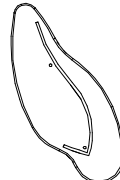
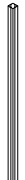


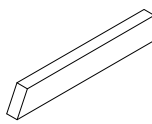
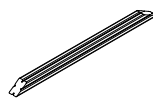

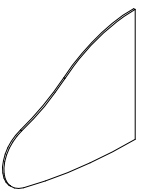
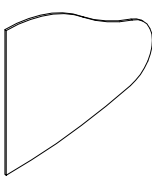


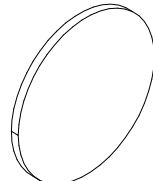
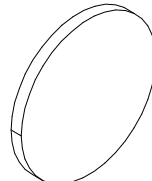
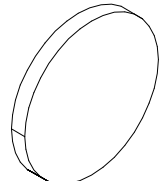
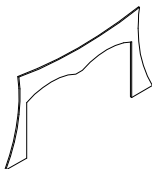
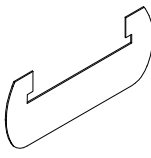
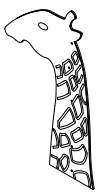

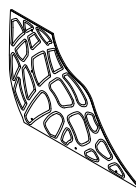
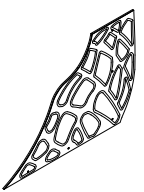






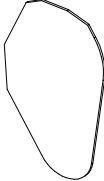
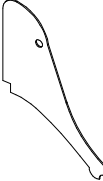
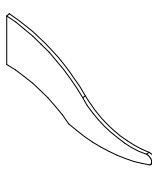
DATE: 18.12.2019

706873-302  1455x505	PCS 1	706877 	PCS 1	706878 	PCS 1	707145-603  43x93x717	PCS 4	707146-706  15x145x1153	PCS 4	707149-603  43x93x717	PCS 2
707152-706  15x145x2009	PCS 4	707191-603  +870	PCS 1	707192-603  +1470	PCS 1	707224 	PCS 1	707226 	PCS 1	707255-606  45x120x2480	PCS 2
707260-302  2375x600	PCS 2	707268  	PCS 1	707271-603  70x95x2480	PCS 2	707272-706  15x630x590	PCS 4	707284 	PCS 1	707304 	PCS 1
707328-707  10x750x1290	PCS 4	707331-603  93x93x470	PCS 2	707401-606  45x120x1680	PCS 2	707407-302  1540x800	PCS 2	707410 	PCS 1	707411 	PCS 1
707435  750x770	PCS 2	707437  32x45x1502	PCS 2	707440 	PCS 1	707446 	PCS 2	707585  FASTENER KIT	PCS 1	707588 	PCS 2
707590-302  755x755	PCS 2	707593-603  45x120x1030	PCS 2	707597-603  140x140x450	PCS 3	707600-302 	PCS 1	707615 	PCS 1	707625 	PCS 2
707665 	PCS 4	707732 	PCS 16	900240  Ø8x70	PCS 84	901868  Ø34x598	PCS 3	901879 	PCS 6	902439  Left Hand	PCS 1

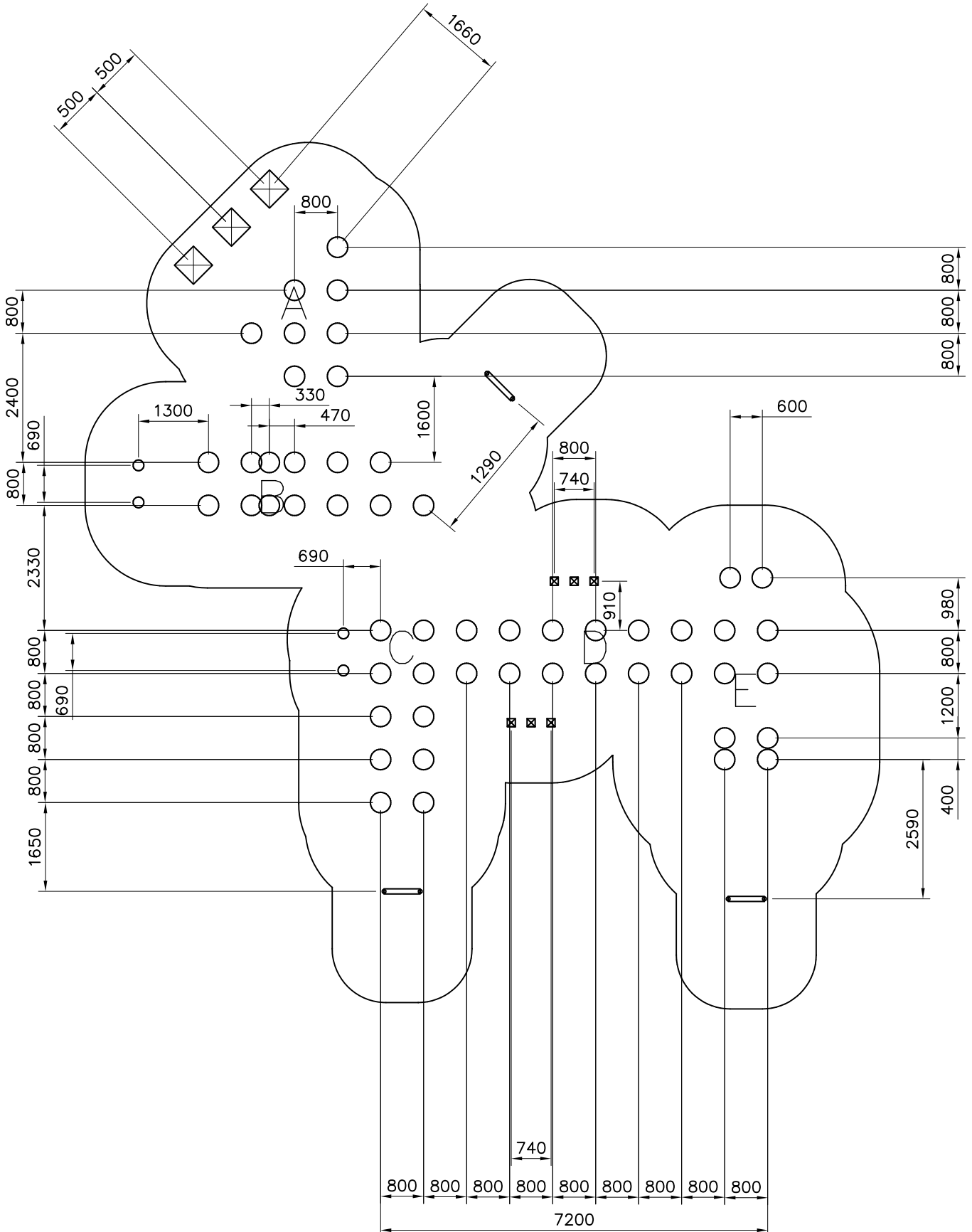
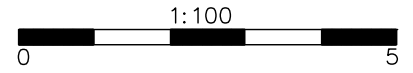
DATE: 18.12.2019

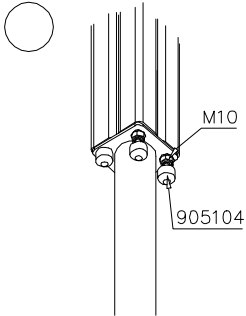
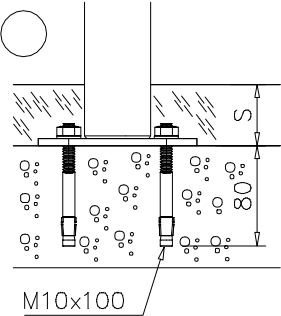
902474  Right Hand	PCS 1	903093  Ø8x90	PCS 384	903100  L 280	PCS 3	903215  M16x170	PCS 8	904450  M16x170	PCS 12	905076  L 704	PCS 4
905083  Ø32	PCS 12	905090  Ø45	PCS 14	905104  M10	PCS 48	905112  Ø22	PCS 12	905115  Ø30	PCS 14	905138  GRAY	PCS 40
905139  69x69x20	PCS 3	905196  GRAY	PCS 40	905197  147x147x56.5	PCS 3	907688-216  336x392x40	PCS 2	907692-216  M8x50	PCS 2	907694-216  L 704	PCS 1
907701-216  12x130	PCS 14	907920-216  120x40x1029	PCS 2	908044-216  Ø33,7x679	PCS 4	908207-216  336x392x40	PCS 4	909098  M8x50	PCS 6	909119  8x60	PCS 6
909139  12x130	PCS 4	909223  12x130	PCS 4	909224  12x100	PCS 8	909248  M12	PCS 4	909256  Ø16/8.4x1.6	PCS 88	909491  L 150	PCS 2
909531  130x130x150	PCS 57	909574  6x40x200	PCS 4	909628  M10x100	PCS 16	909633  M8	PCS 44	909850  M8x25	PCS 8	909873  M8x40	PCS 36
909876  M8x40	PCS 2	980100  Ø5x60	PCS 16	980108  Ø4x25	PCS 4	980114  Ø4x20	PCS 12	980123  7 x 60	PCS 186	980131  Ø6x60	PCS 172

DATE: 18.12.2019

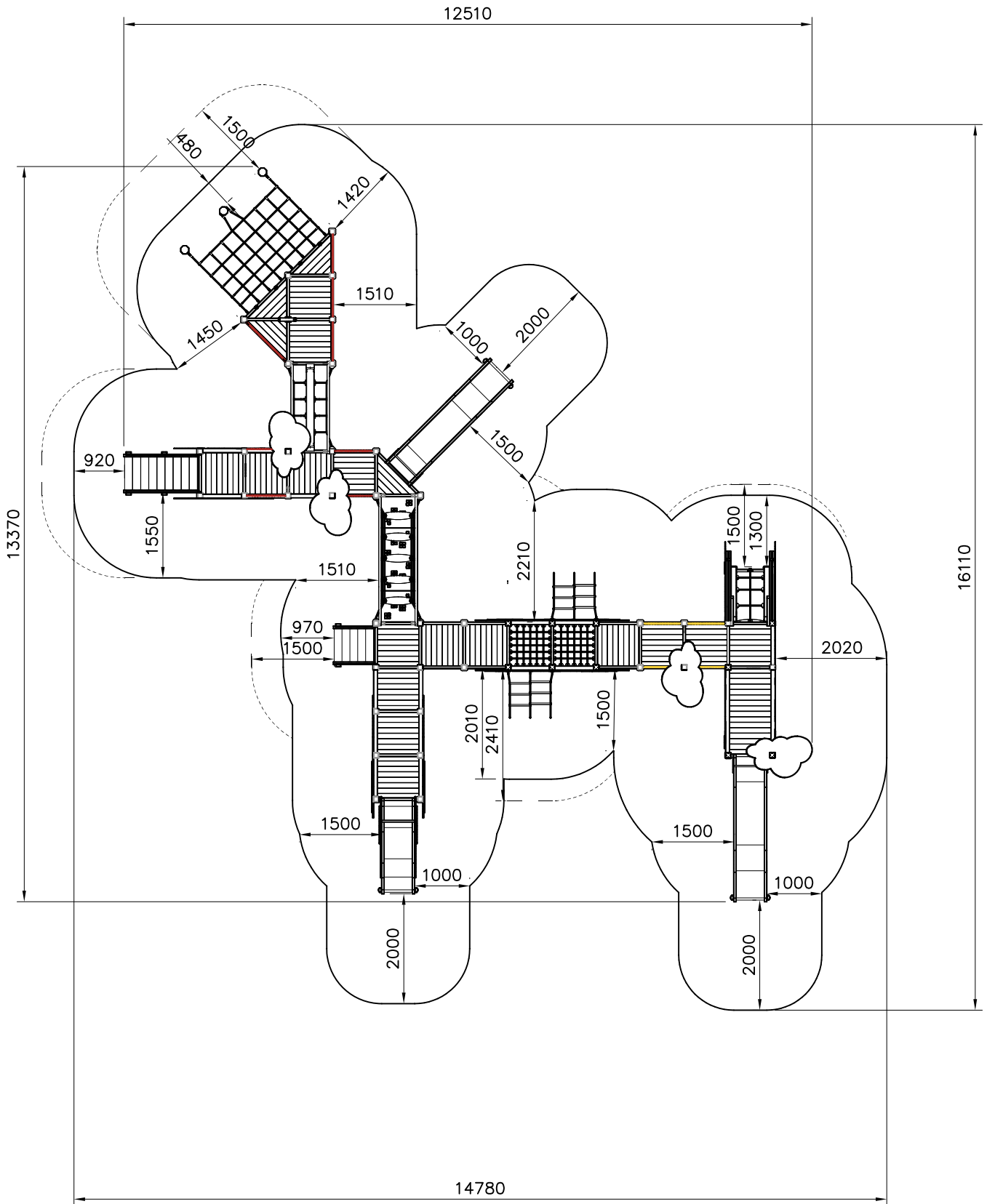
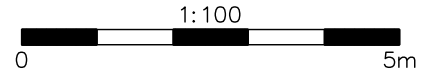
980150  M8	PCS 12	980151 	PCS 12	980154 	PCS 20	P00322 	PCS 2	P00323 	PCS 1	P00324 	PCS 2
P00325 	PCS 2	P00326 	PCS 2	P00327 	PCS 2	P00328 	PCS 1	P00329 	PCS 1	P10059-603  93x93x3000	PCS 2
P10118-603 	PCS 2	P10119-603 	PCS 2	P10120-603 	PCS 2	P10121-603 	PCS 2	P10136 	PCS 2	P10504 	PCS 2
P10505 	PCS 2	P10508 	PCS 2	P10510 	PCS 2	P10511 	PCS 4	P10512 	PCS 6	P10513 	PCS 4
P10514 	PCS 2	P10515 	PCS 2	P10766 	PCS 1	P10767 	PCS 1	P10768 	PCS 1	P10769 	PCS 1
P10770 	PCS 1	P10771 	PCS 1	P10772 	PCS 1	P10773 	PCS 1	PK0053 	PCS 2	PK0054 	PCS 2
PK0055 	PCS 2	PK0056 	PCS 2	PK0057 	PCS 2		PCS		PCS		PCS

— EN/AS Impact Area 127.3 m<sup>2</sup>  
 - - - Falling Space 137.8 m<sup>2</sup>

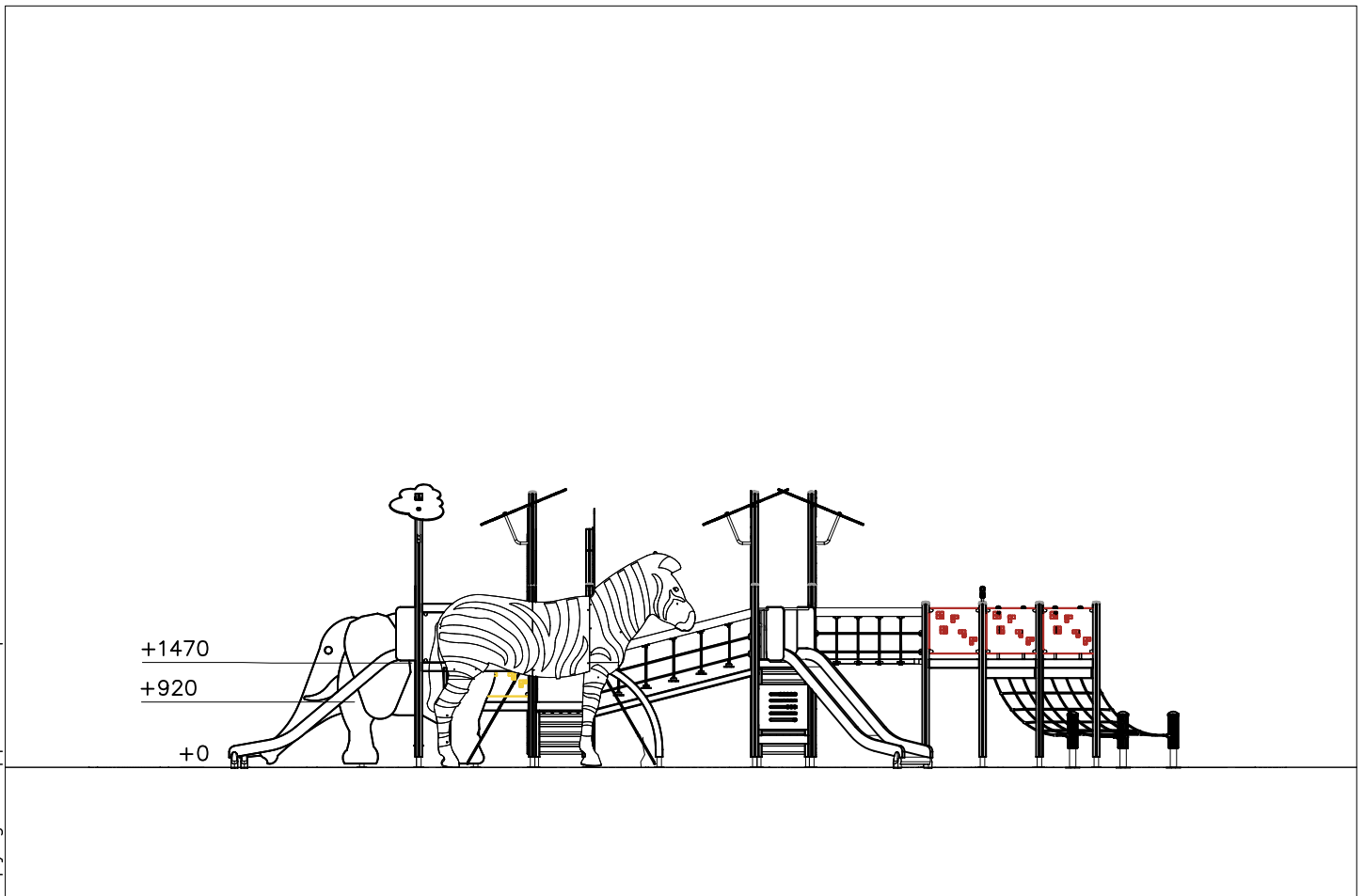
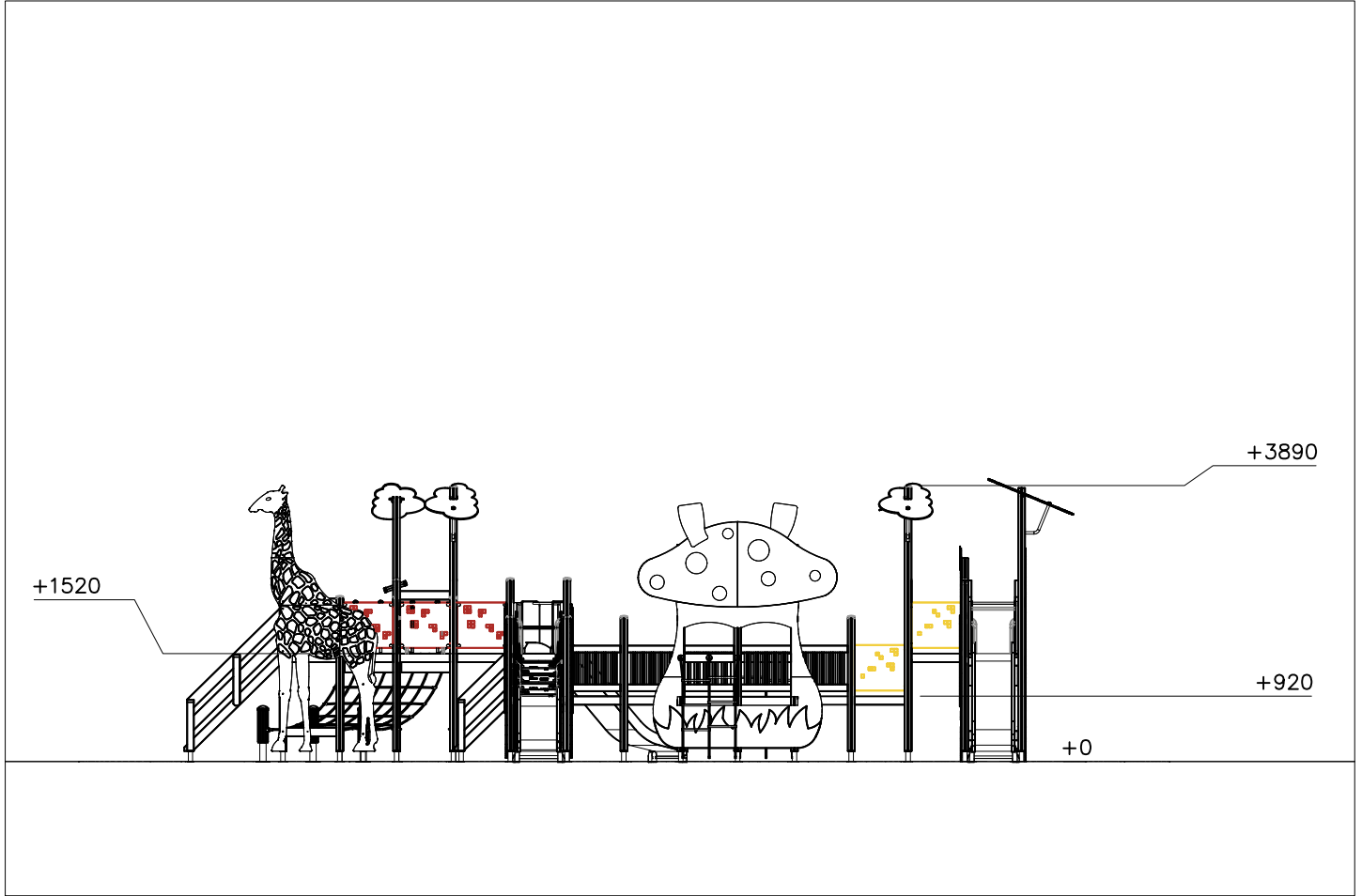


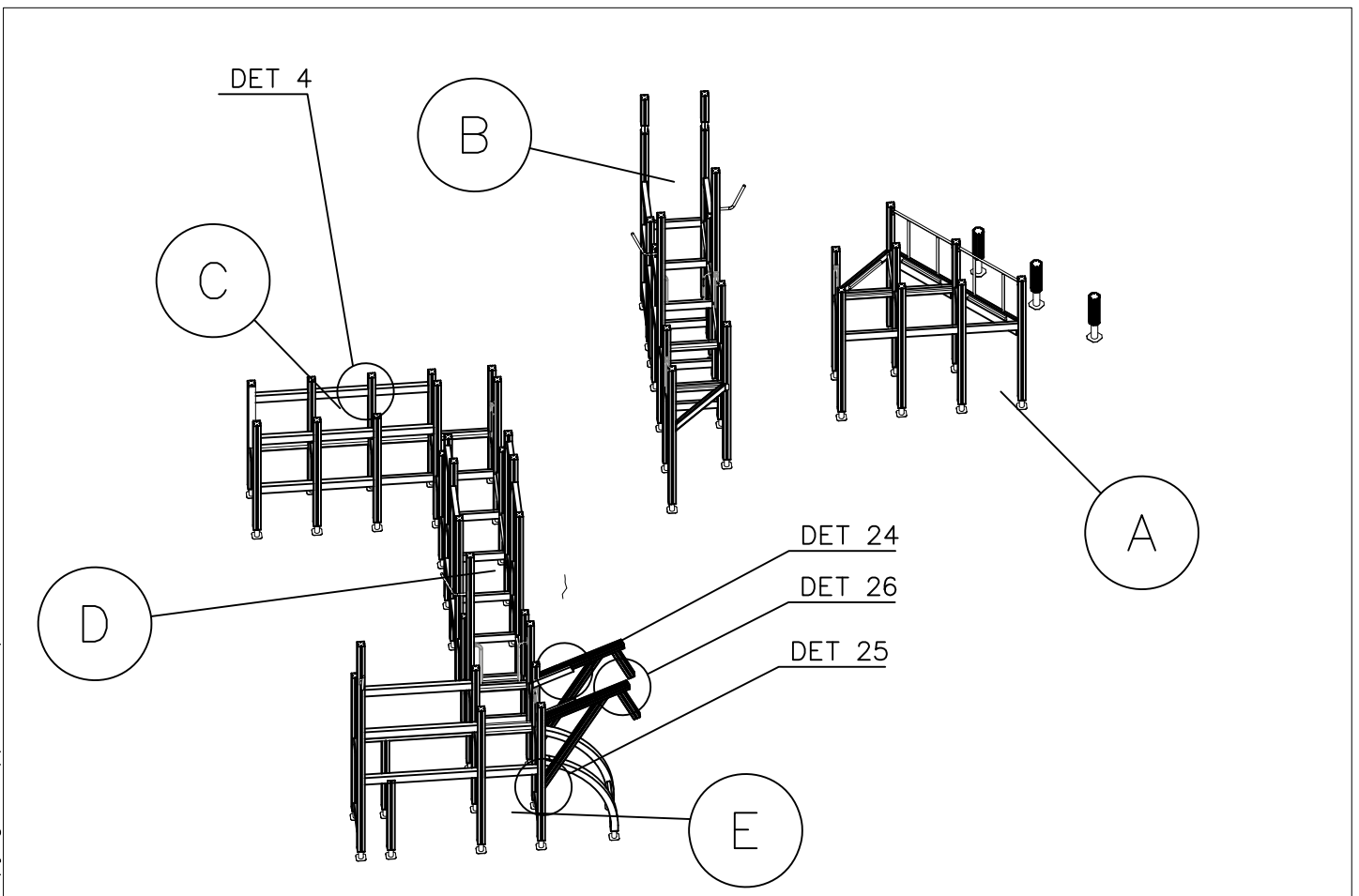
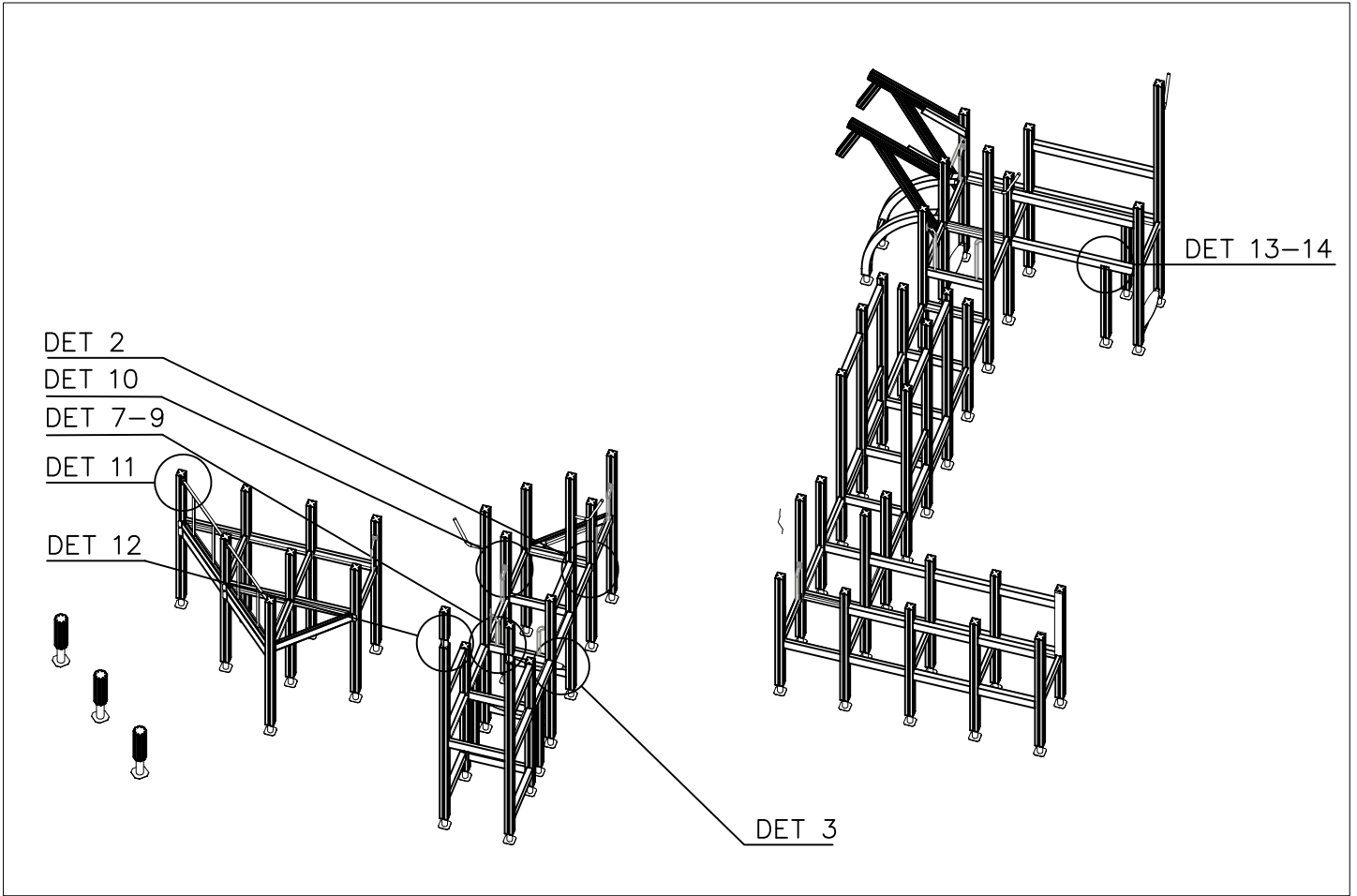
		

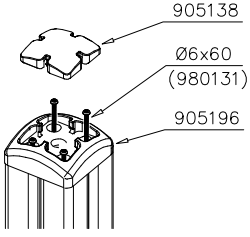
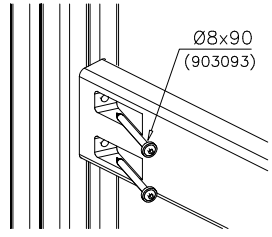
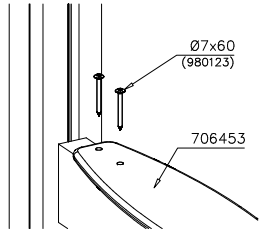
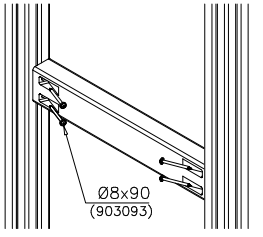
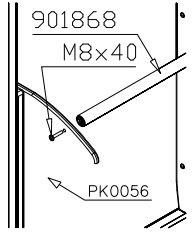
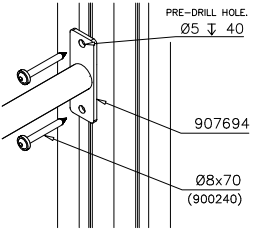
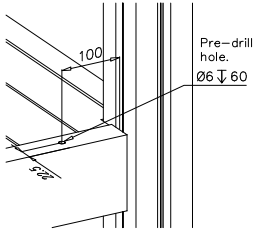
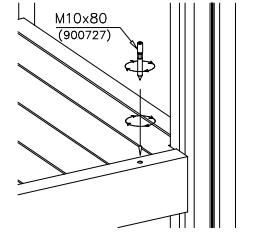
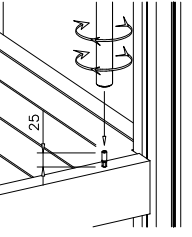
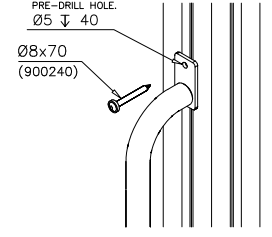
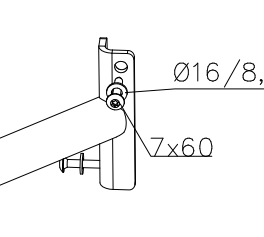
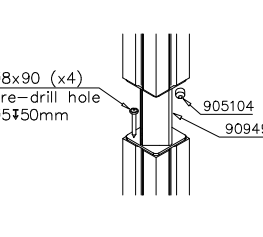
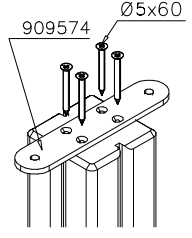
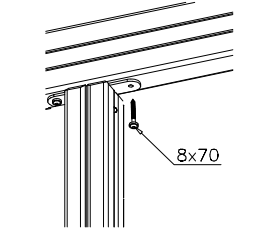
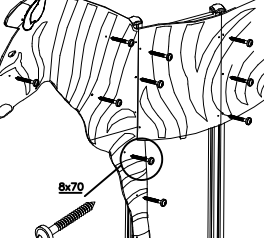
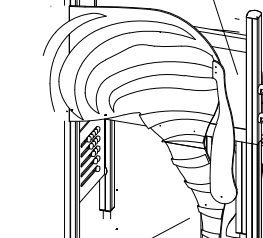
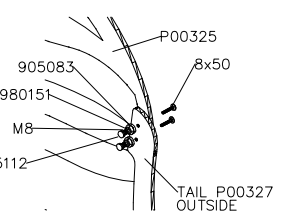
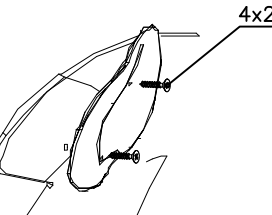
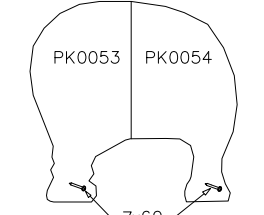
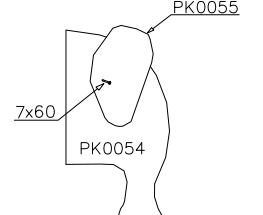
- EN/AS Impact Area 127.3 m<sup>2</sup>
- - - - Falling Space 137.8 m<sup>2</sup>
- Max Falling Height 1520 mm

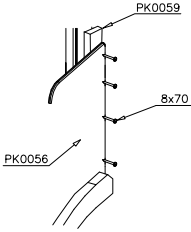
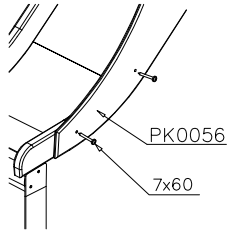
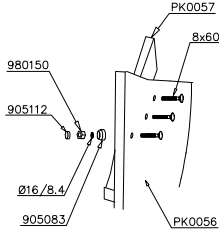
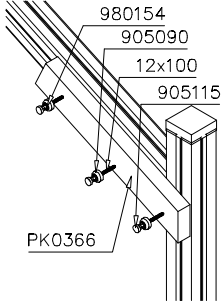
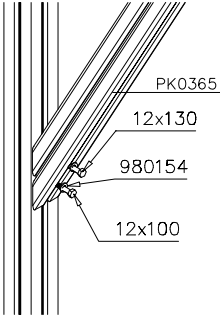
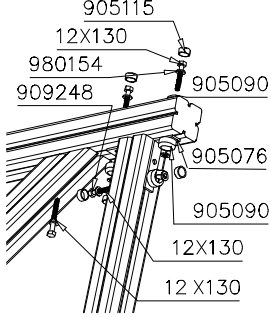
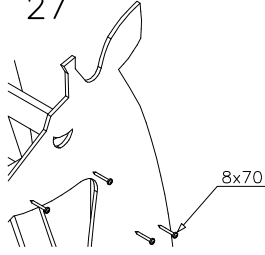
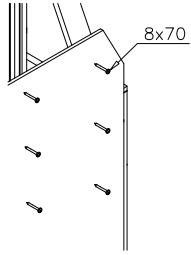




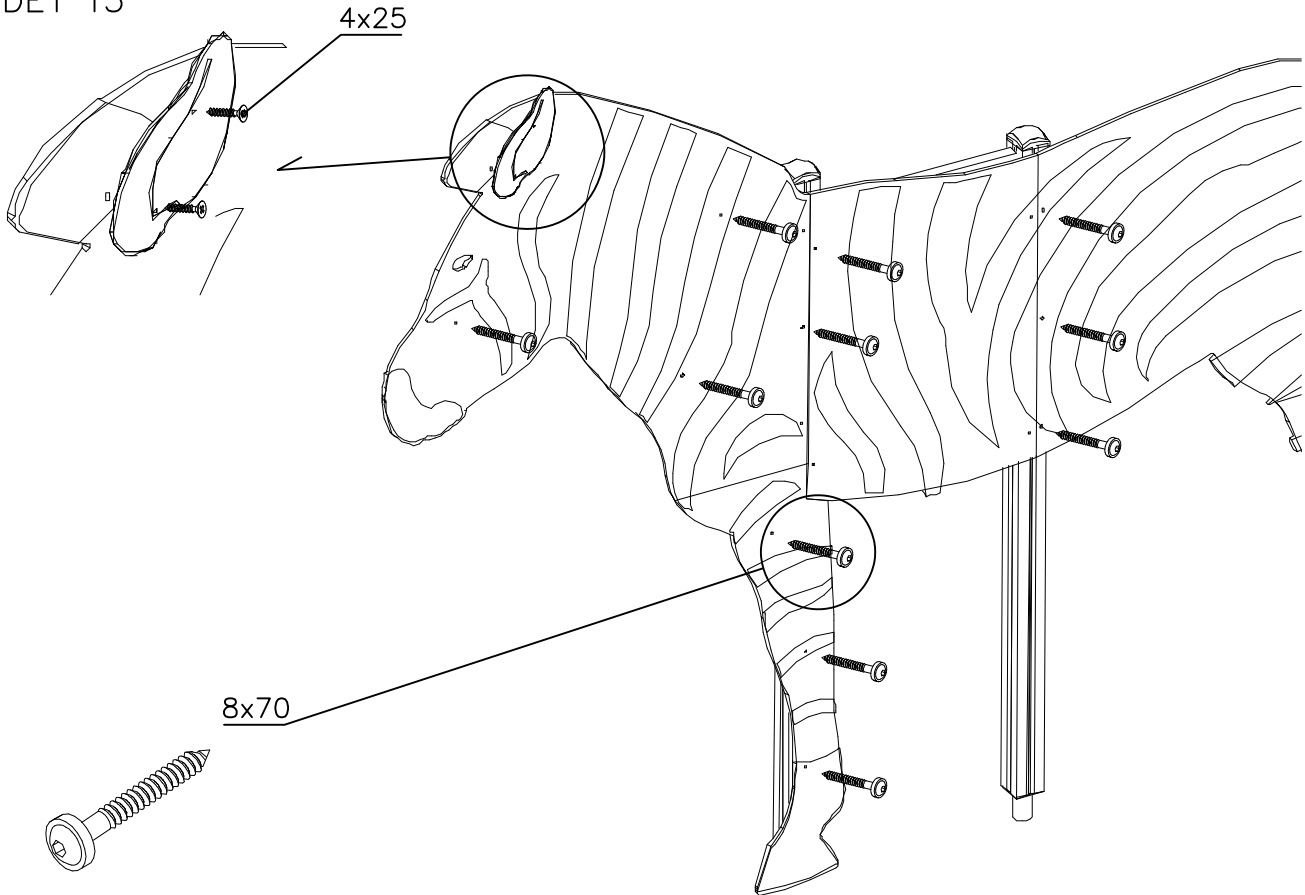




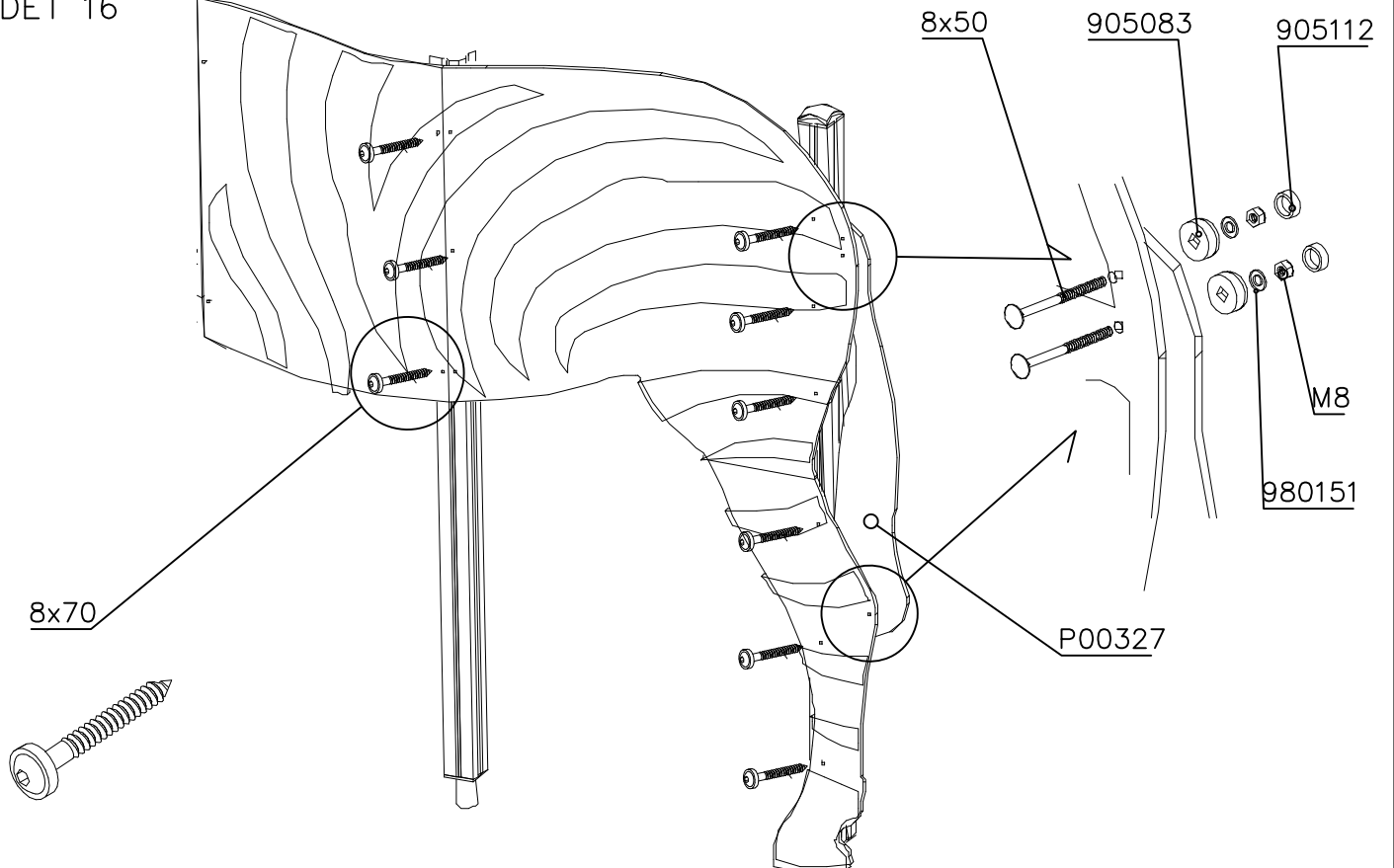
<p>DET 1</p>  <p>905138 Ø6x60 (980131) 905196</p>	<p>DET 2</p>  <p>Ø8x90 (903093) 706453</p>	<p>DET 3</p>  <p>Ø7x60 (980123) 706453</p>	<p>DET 4</p>  <p>Ø8x90 (903093)</p>
<p>DET 5</p>  <p>901868 M8x40 PK0056</p>	<p>DET 6</p>  <p>PRE-DRILL HOLE: Ø5 ↓ 40 907694 Ø8x70 (900240)</p>	<p>DET 7</p>  <p>100 Pre-drill hole. Ø6 ↓ 60</p>	<p>DET 8</p>  <p>M10x80 (900727) 909491</p>
<p>DET 9</p>  <p>25</p>	<p>DET 10</p>  <p>PRE-DRILL HOLE: Ø5 ↓ 40 Ø8x70 (900240)</p>	<p>DET 11</p>  <p>Ø16/8,4 7x60</p>	<p>DET 12</p>  <p>Ø8x90 (x4) Pre-drill hole Ø5 ↓ 50mm 905104 909491</p>
<p>DET 13</p>  <p>909574 Ø5x60</p>	<p>DET 14</p>  <p>8x70</p>	<p>DET 15</p>  <p>8x70 8x70</p>	<p>DET 16</p>  <p>706461 8x70</p>
<p>DET 17</p>  <p>P00325 905083 980151 M8 905112 TAIL P00327 OUTSIDE</p>	<p>DET 18</p>  <p>4x25</p>	<p>DET 19</p>  <p>PK0053 PK0054 7x60</p>	<p>DET 20</p>  <p>PK0055 7x60 PK0054</p>

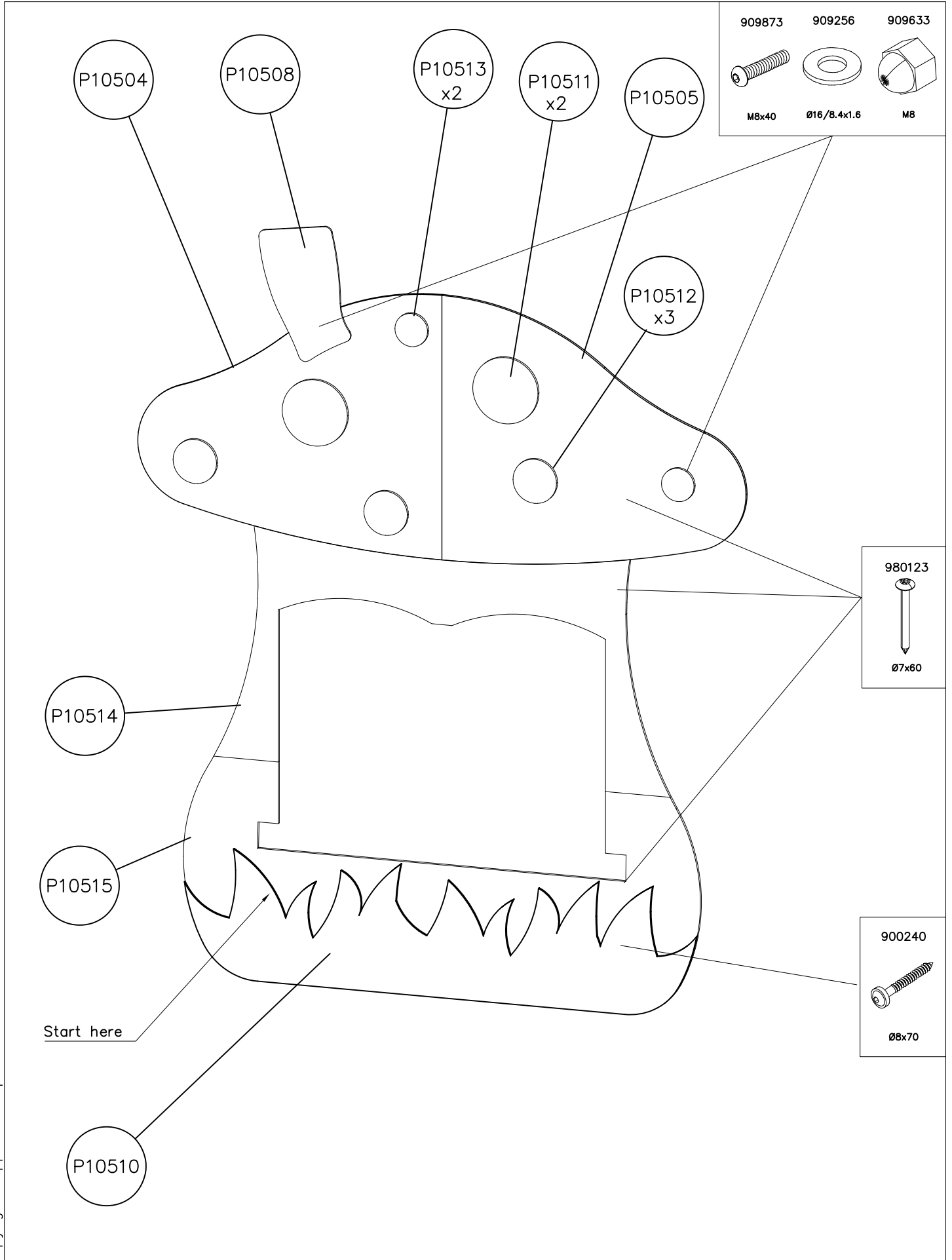
<p>DET 21</p> 	<p>DET 22</p> 	<p>DET 23</p> 	<p>DET 24</p> 
<p>DET 25</p> 	<p>DET 26</p> 	<p>DET 27</p>  <p>TO EVERY SHEETS</p>	<p>DET 28</p>  <p>TO EVERY SHEETS</p>

DET 15

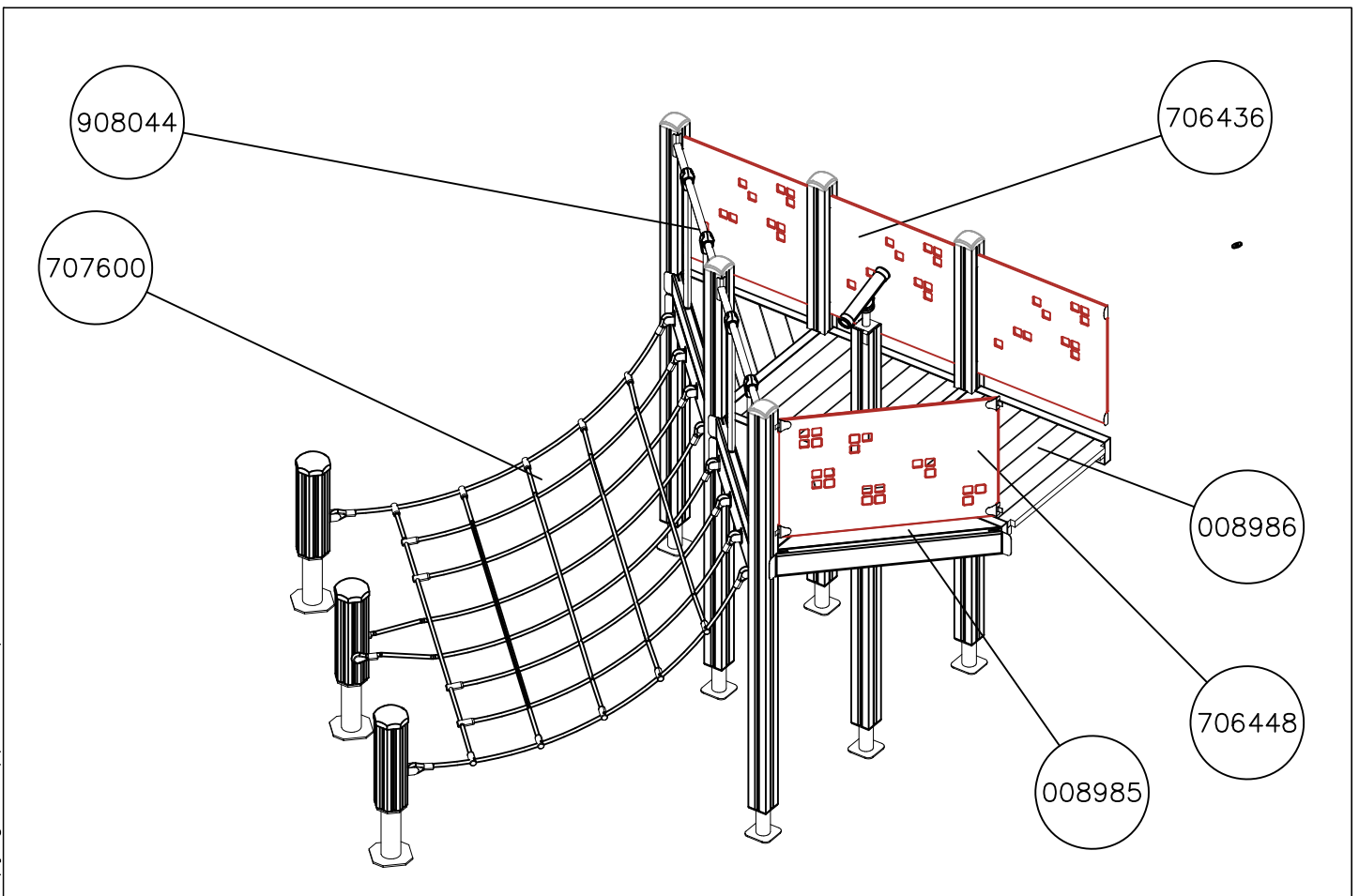
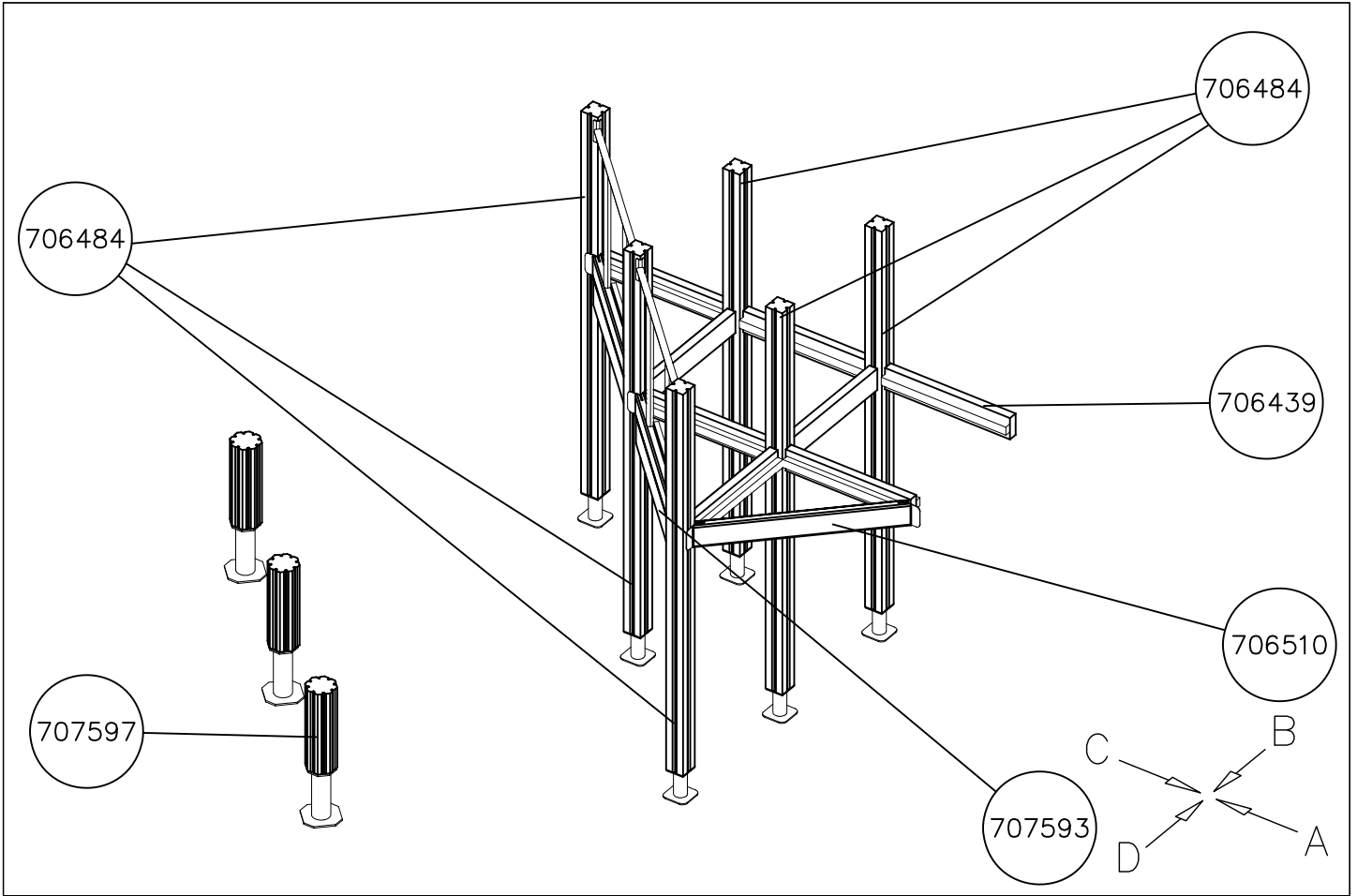


DET 16



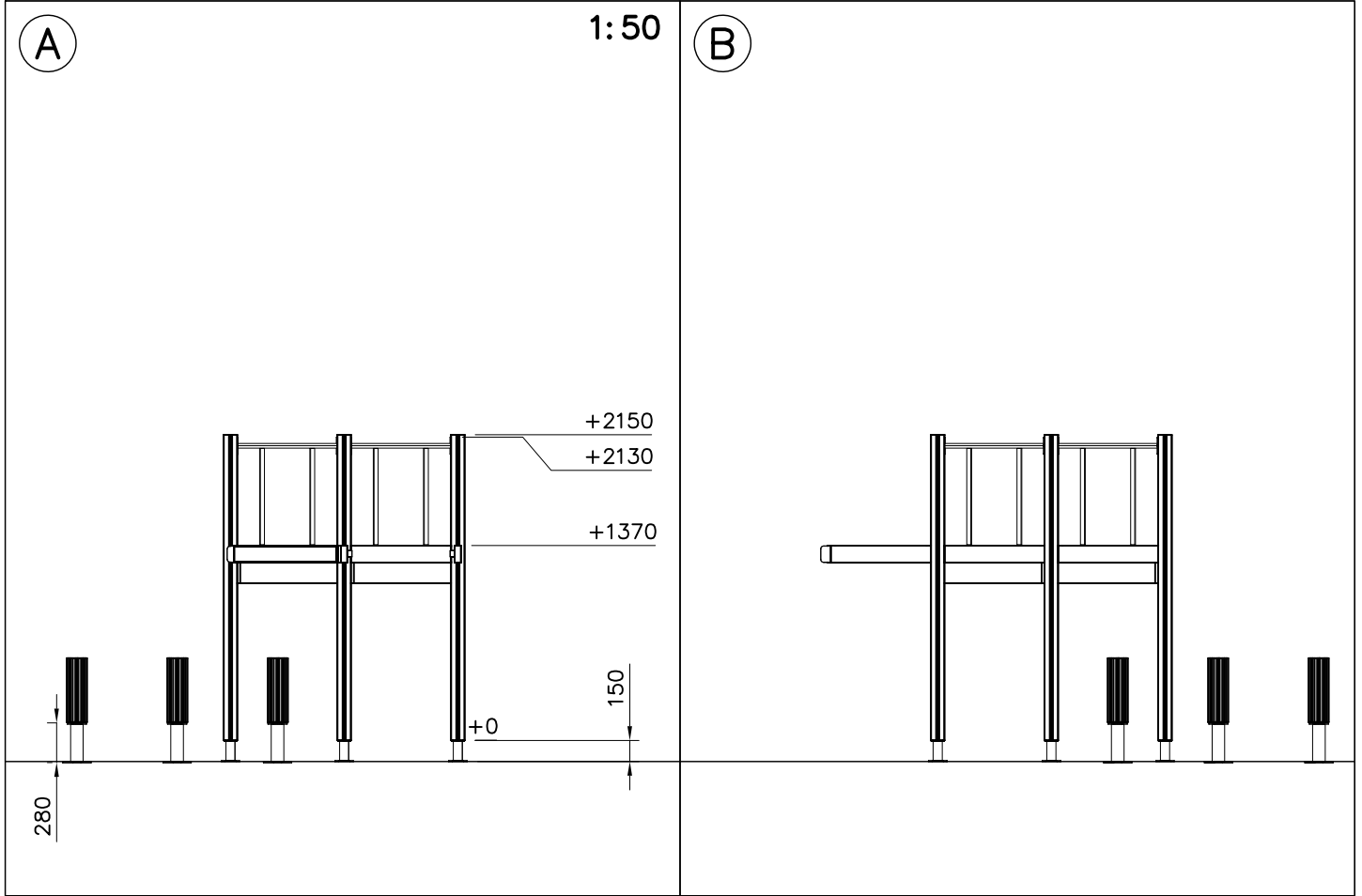


DATE: 9.12.2019

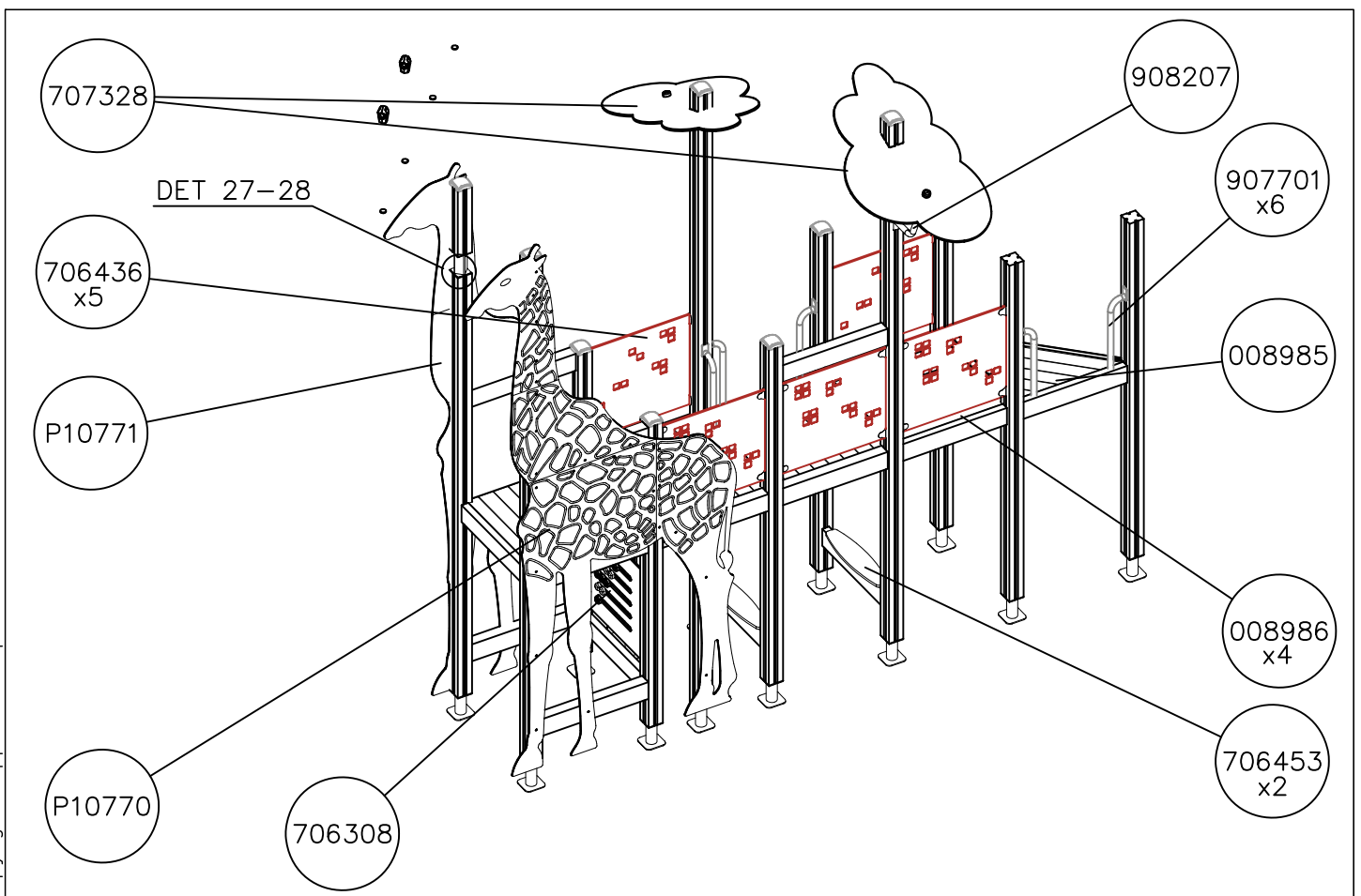
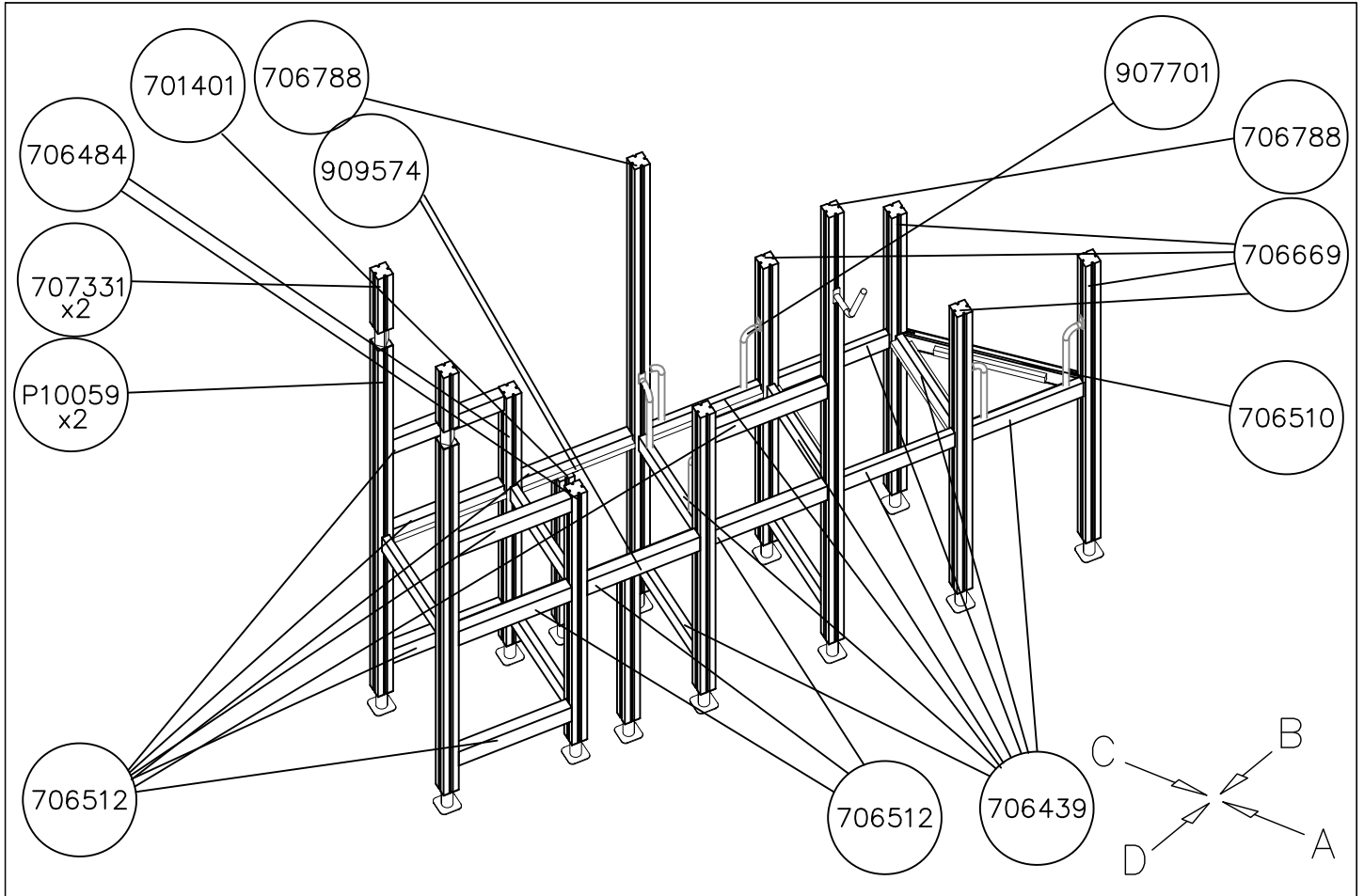


DATE: 9.12.2019

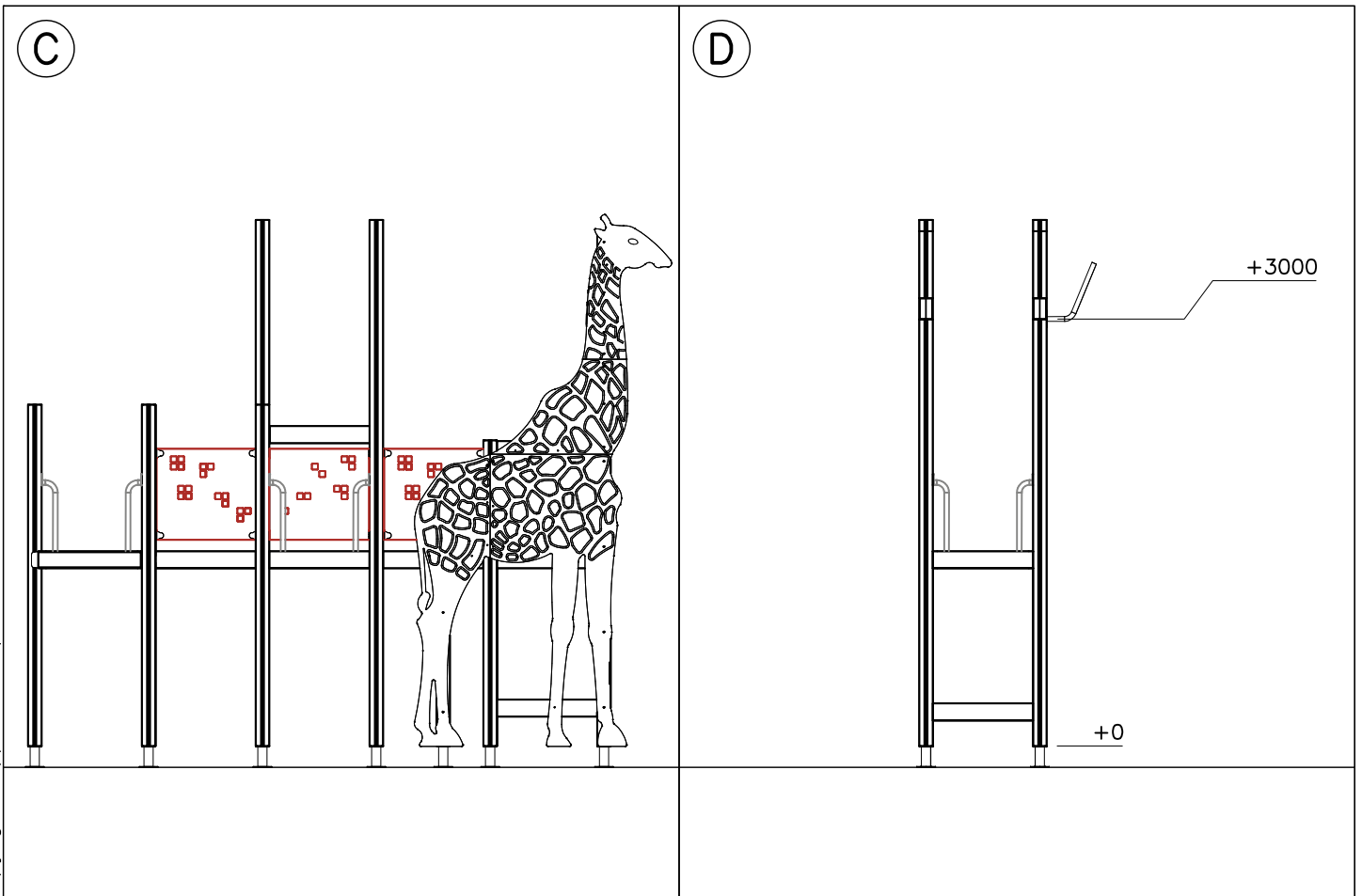
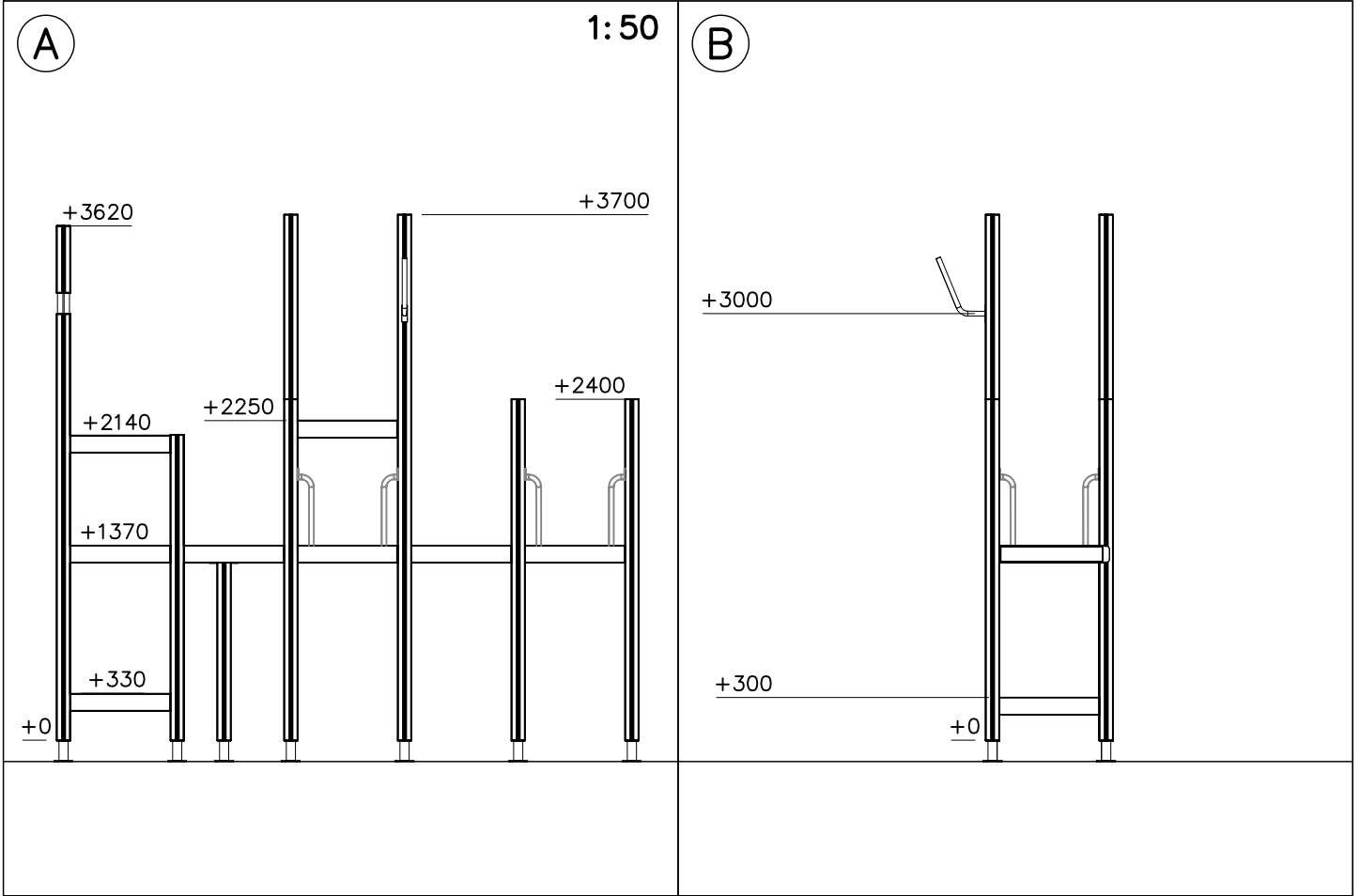
1:50

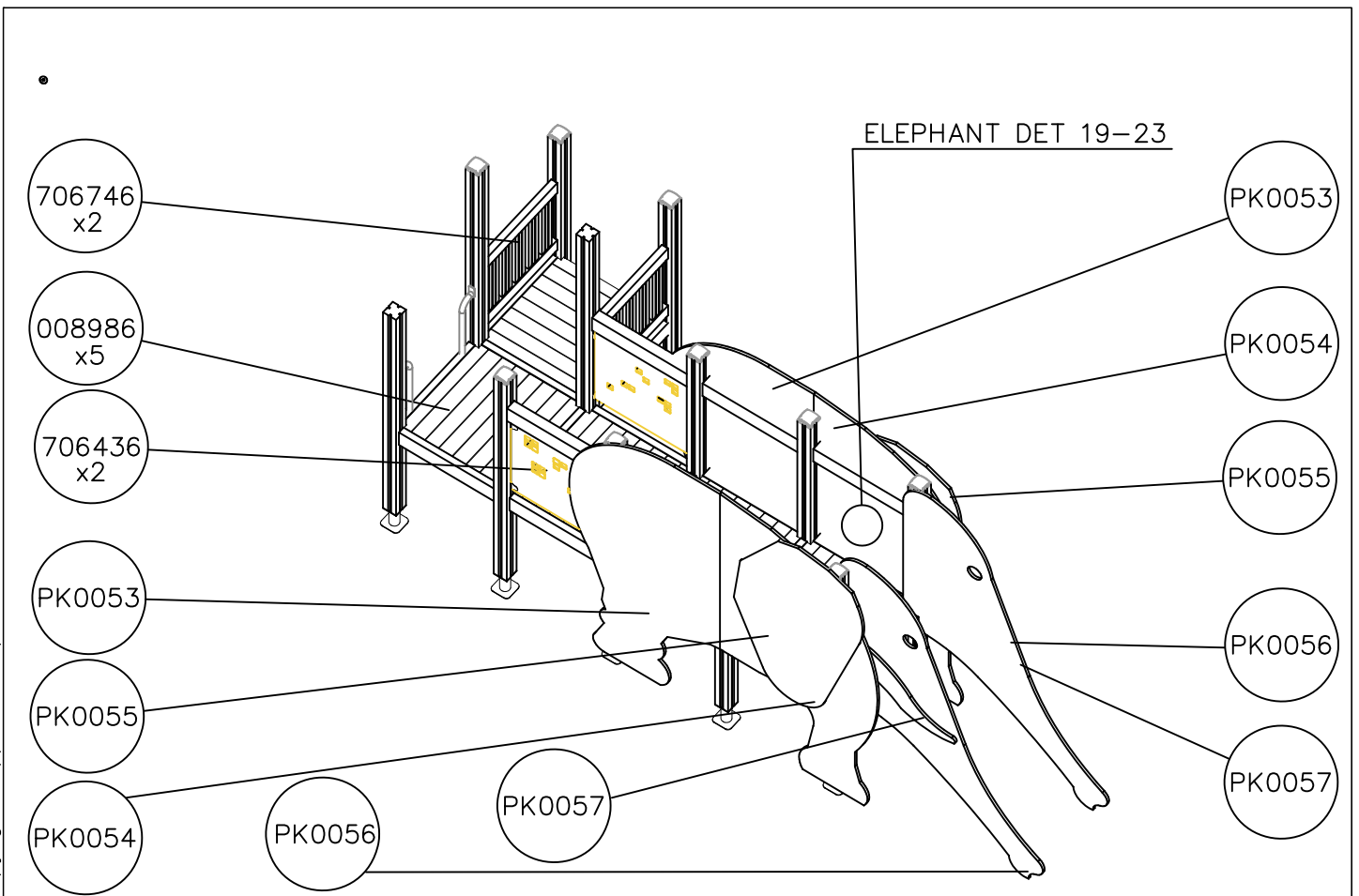
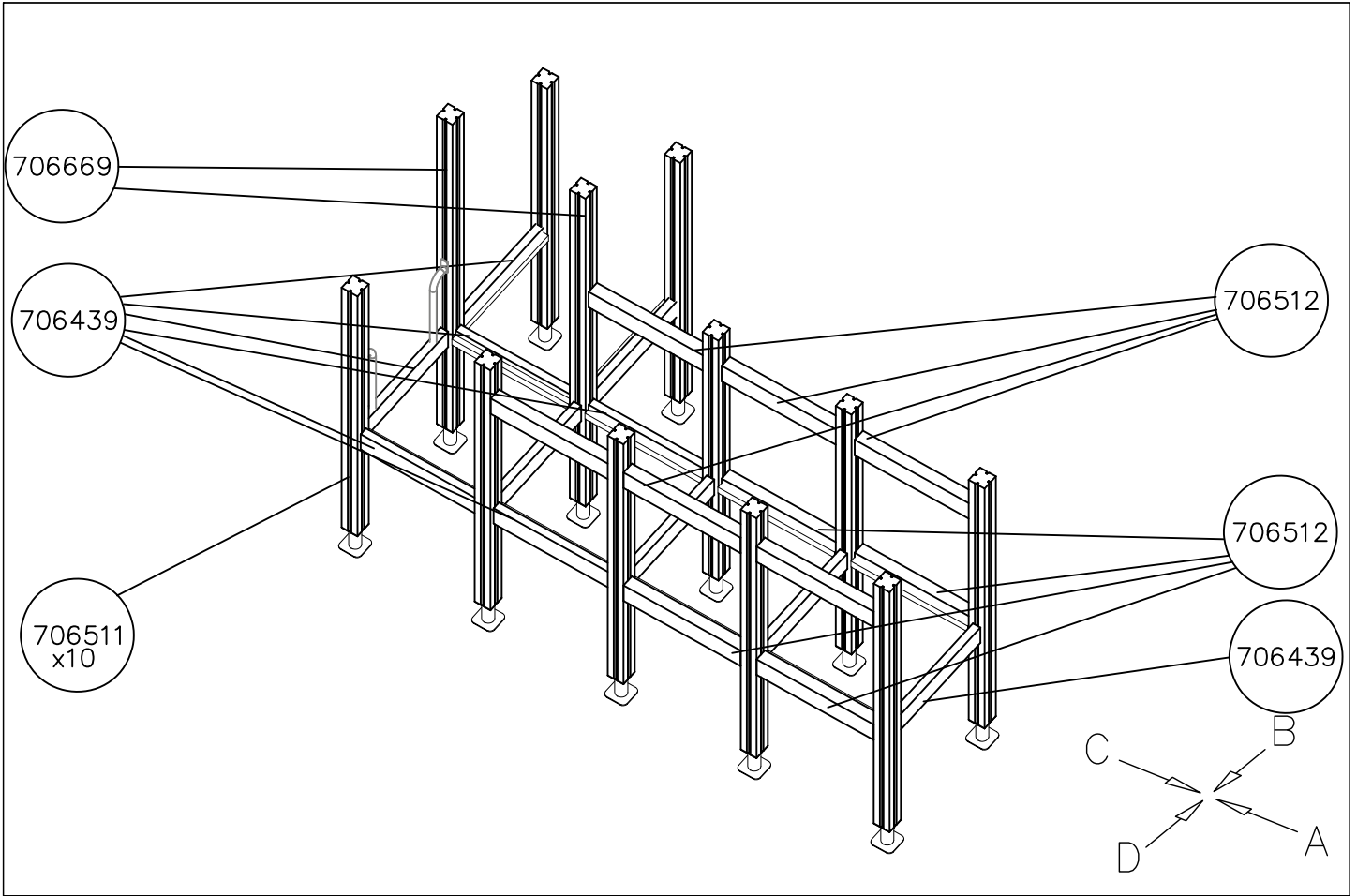






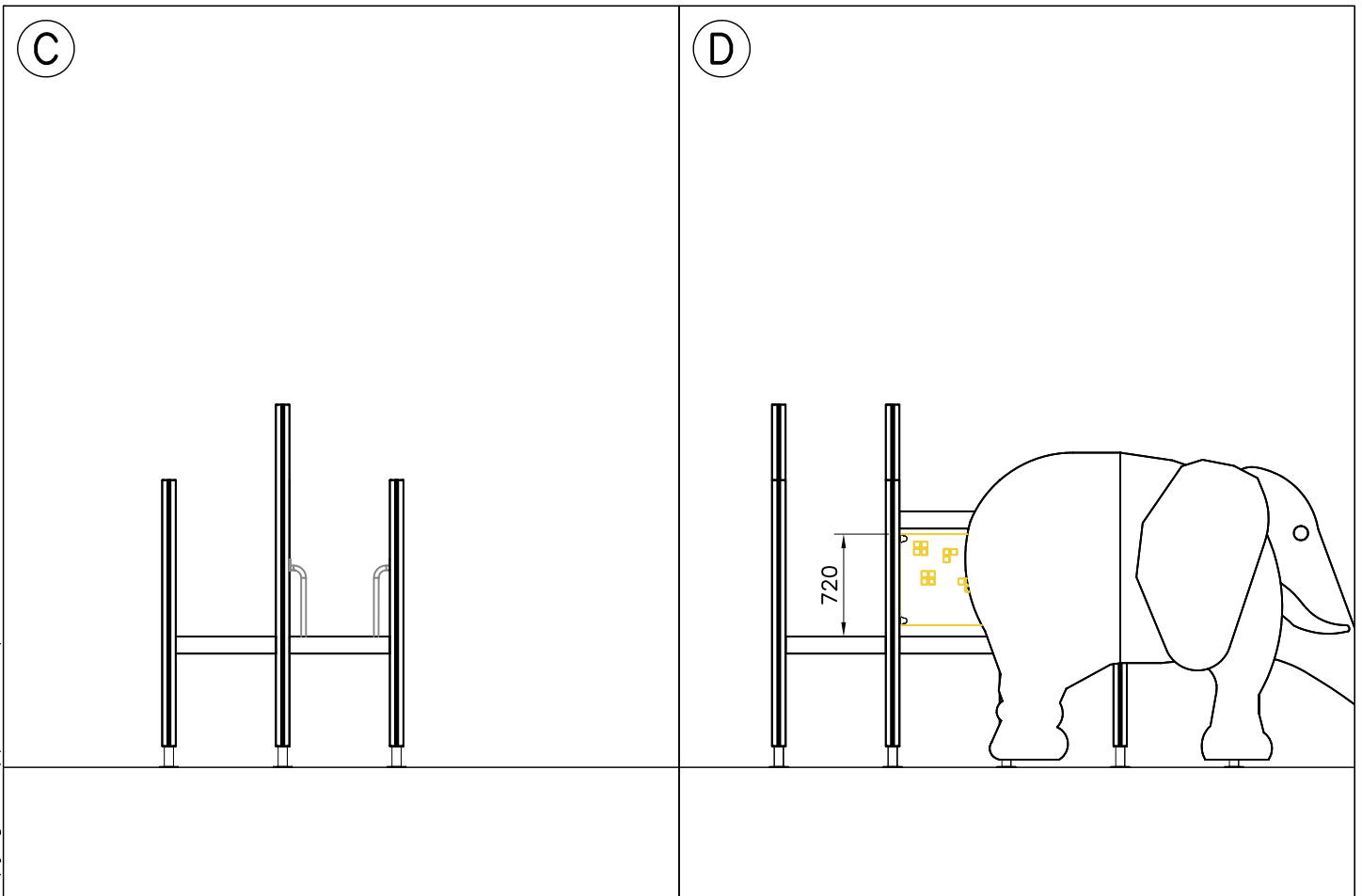
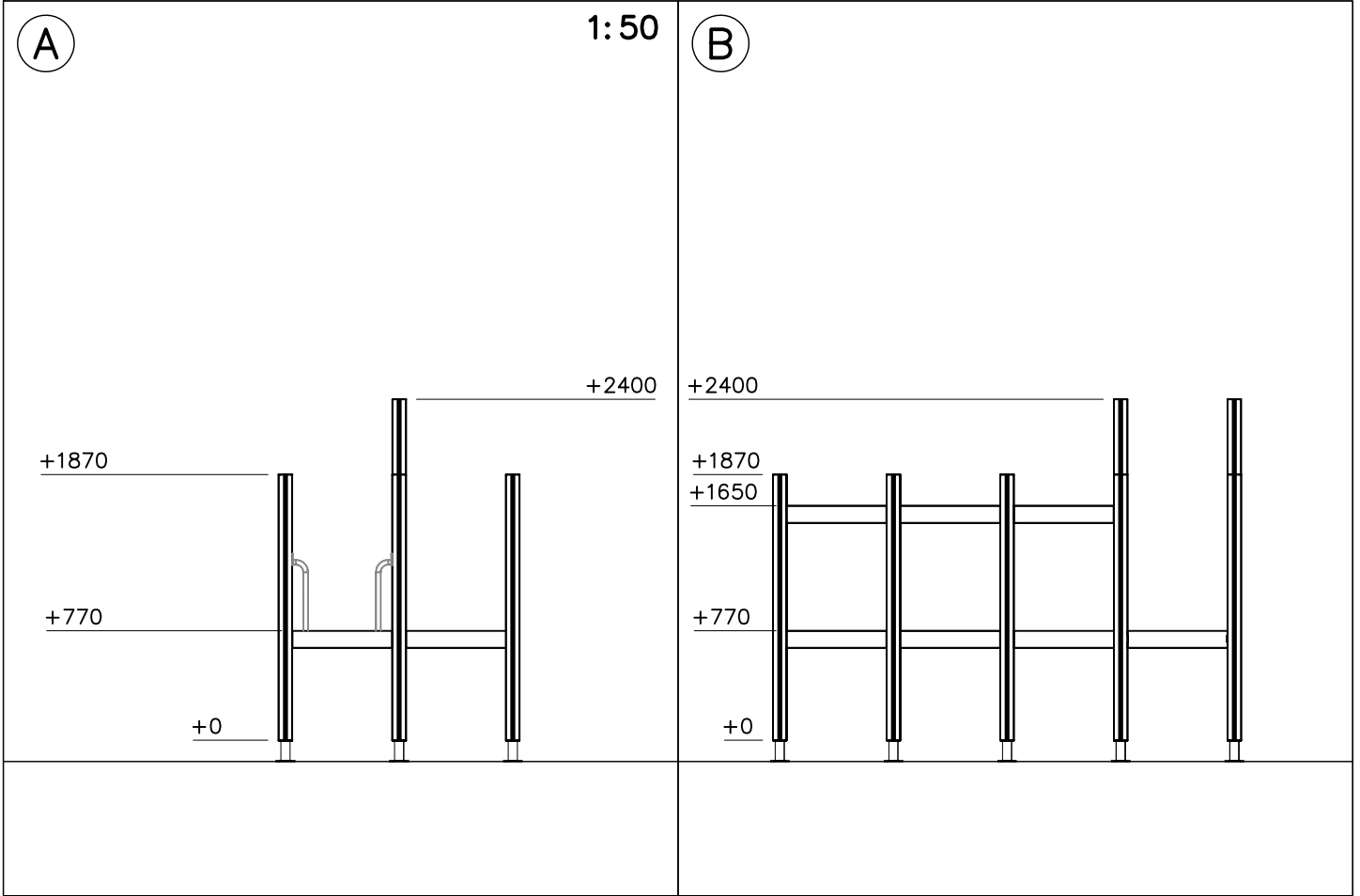
DATE: 9.12.2019

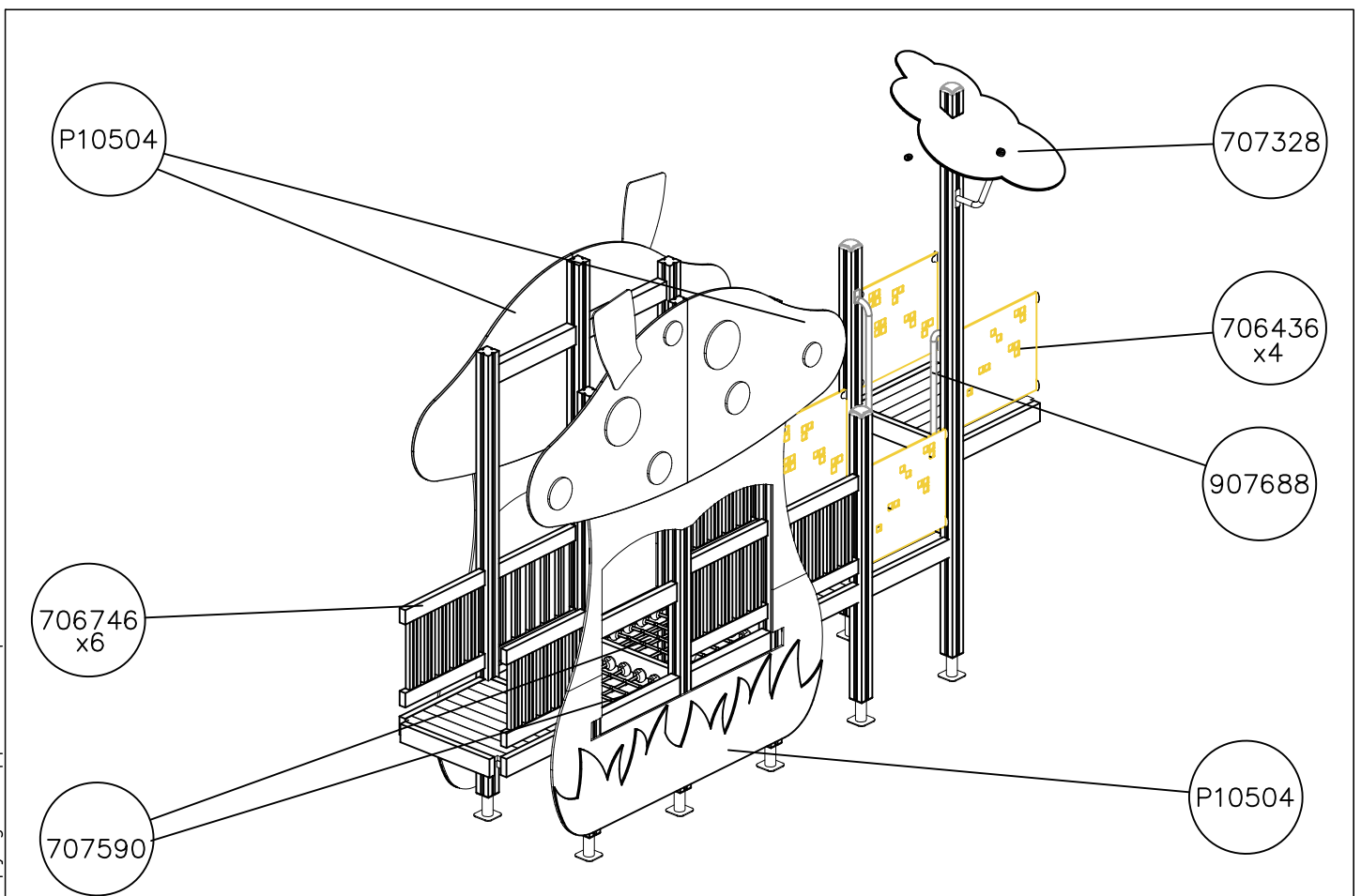
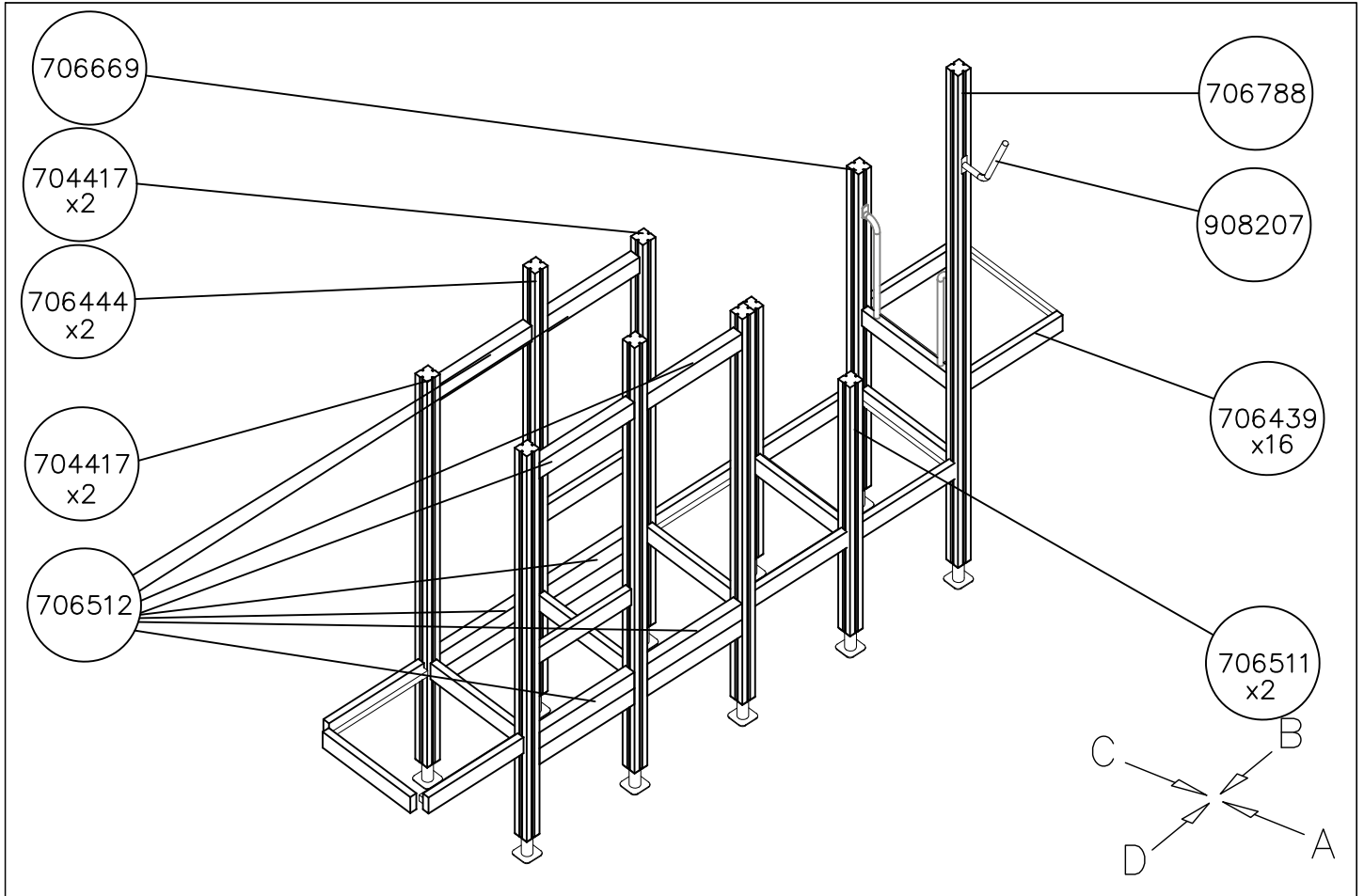




DATE: 9.12.2019

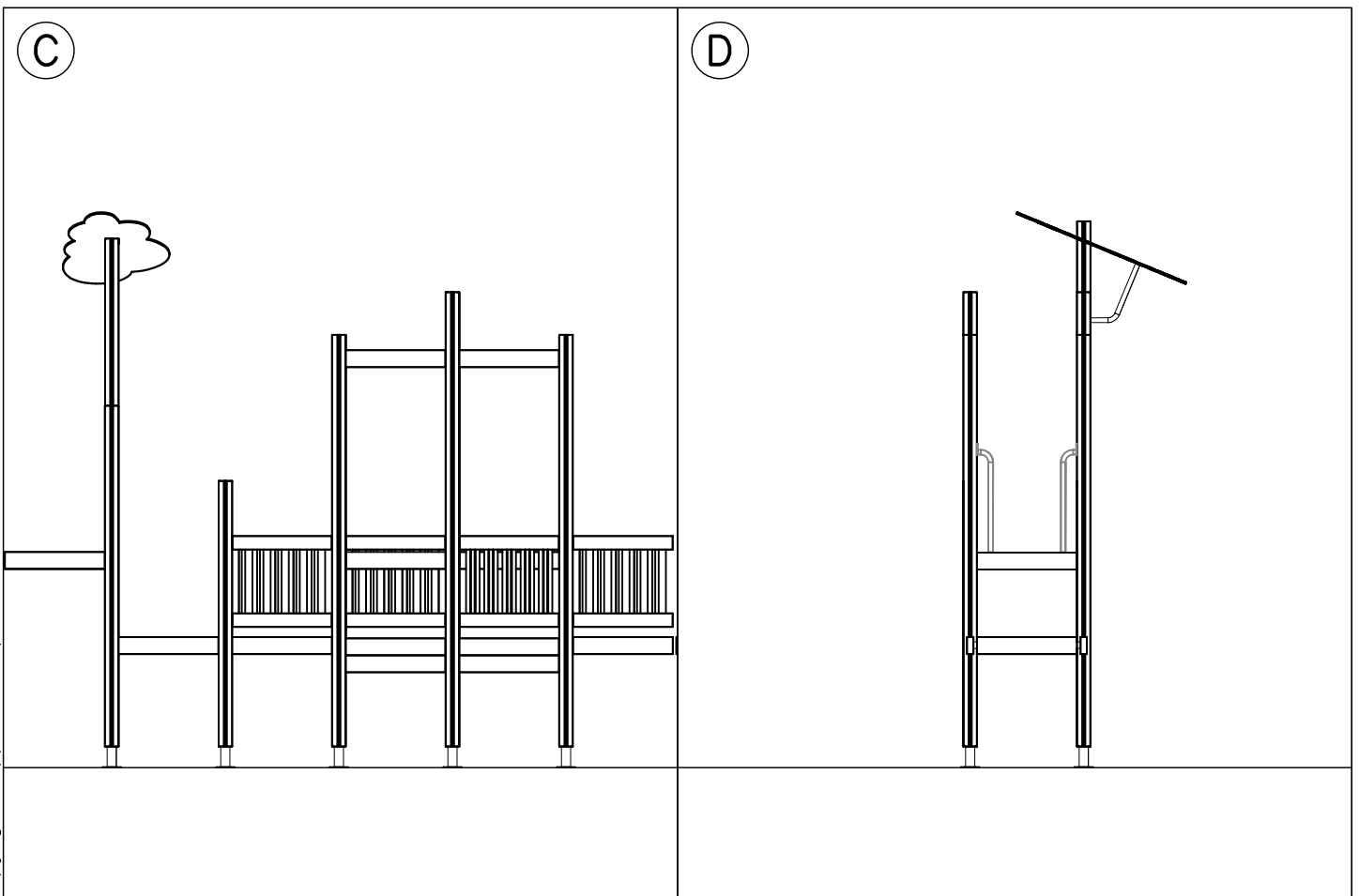
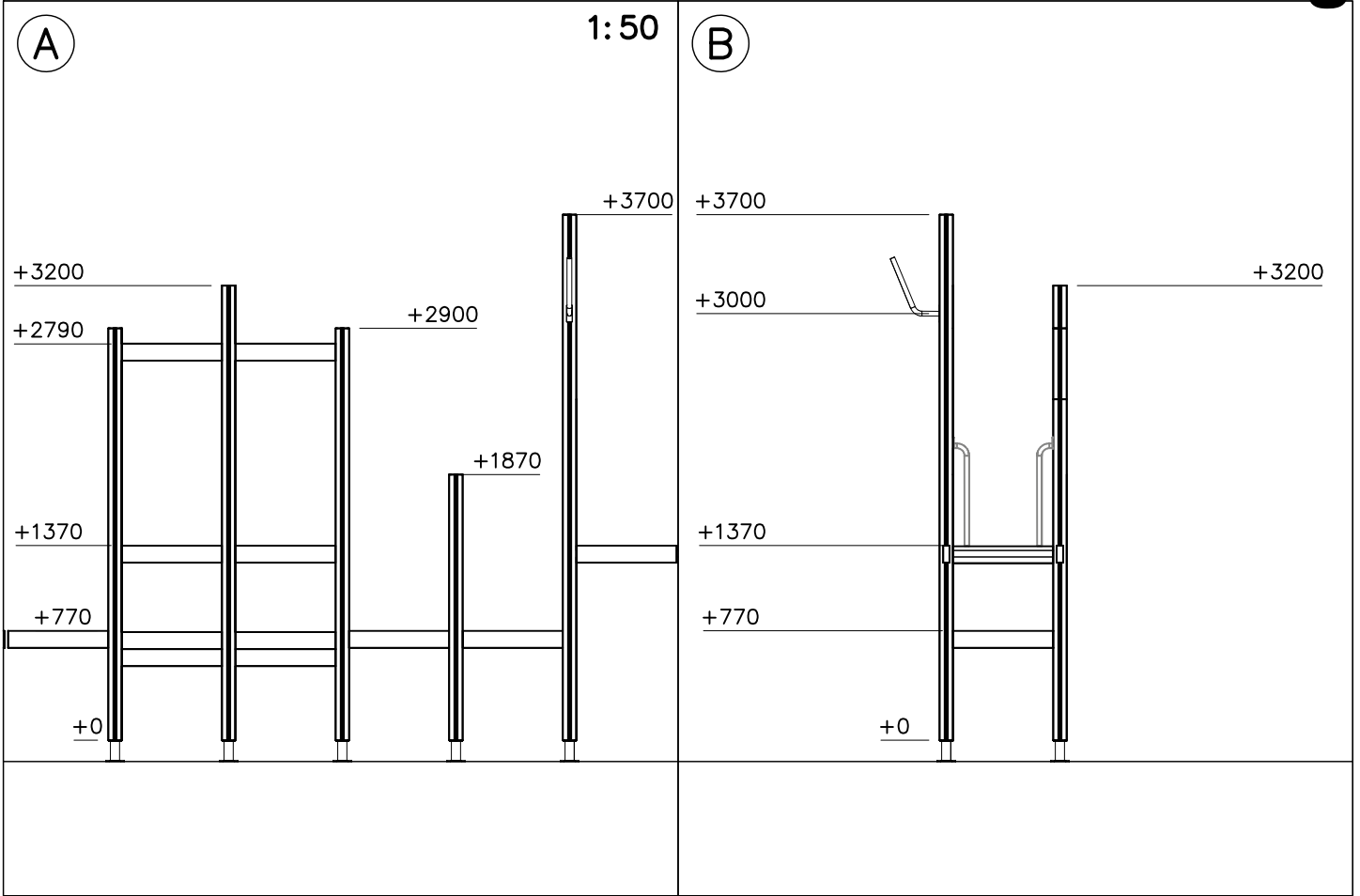
1:50

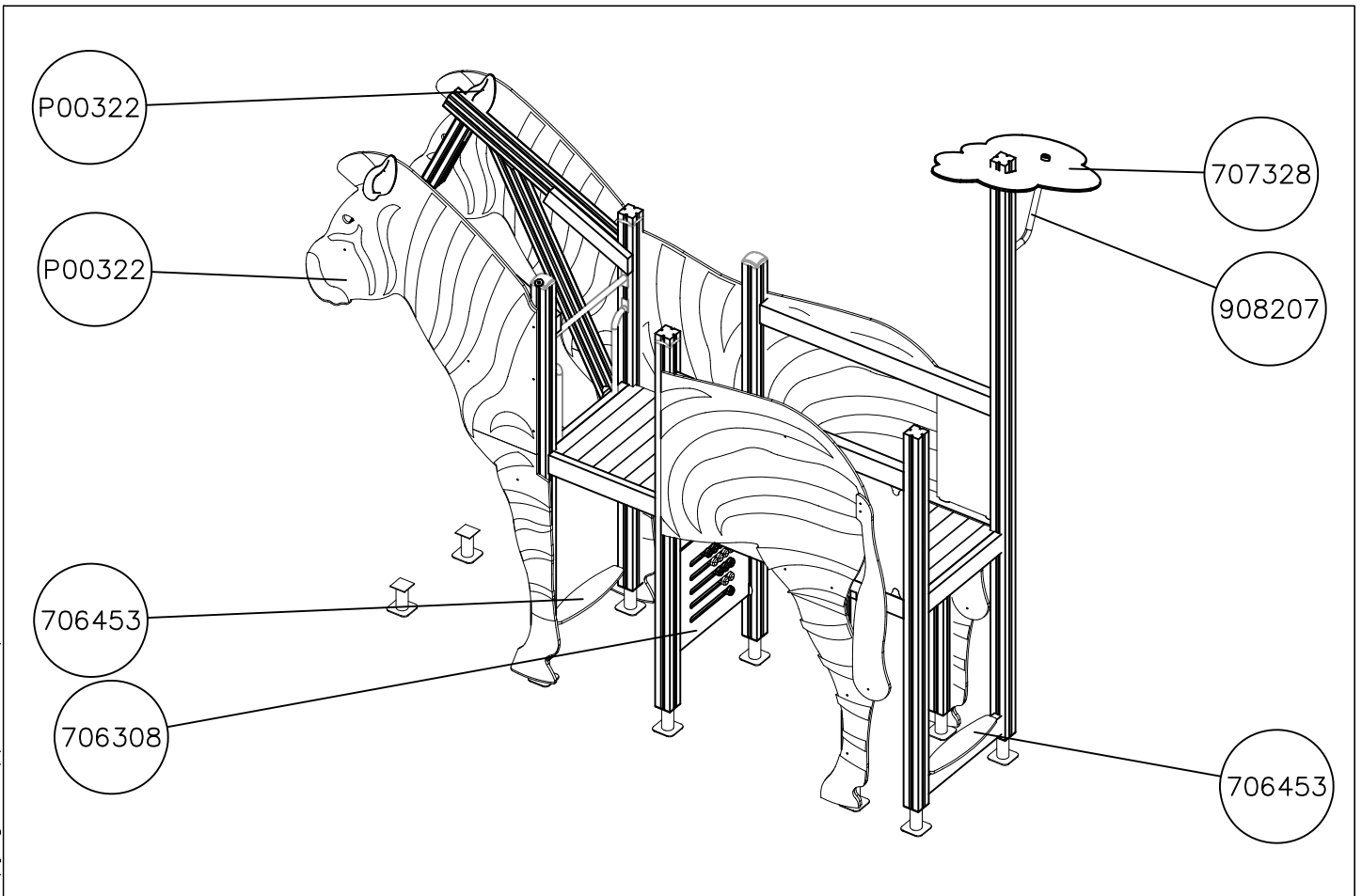
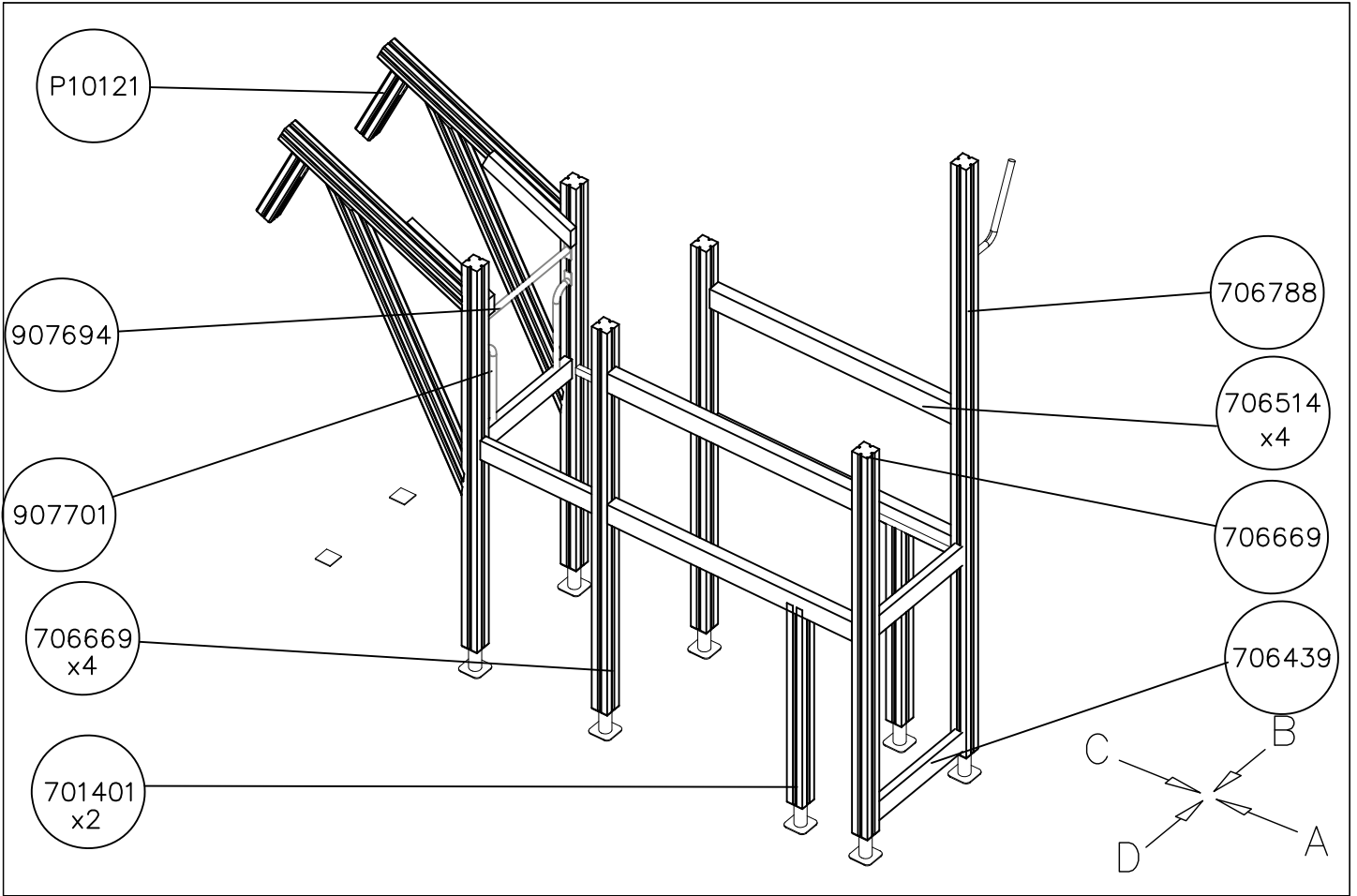




DATE: 9.12.2019

1:50

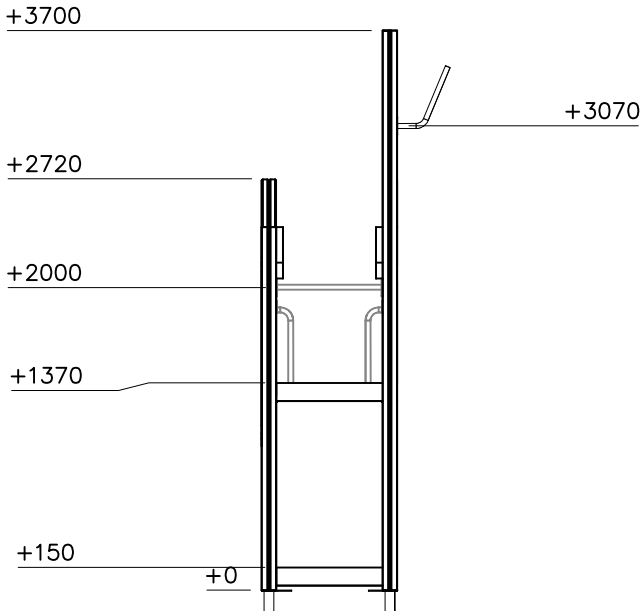




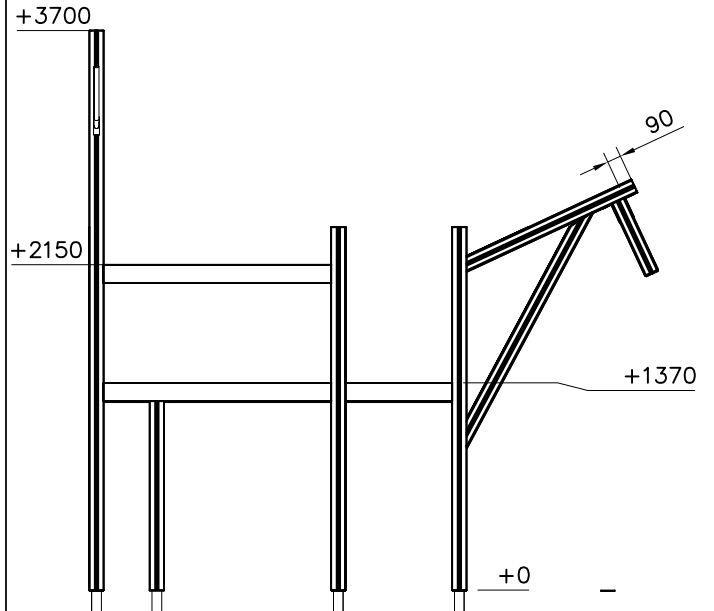
DATE: 12.10.2021

1:50

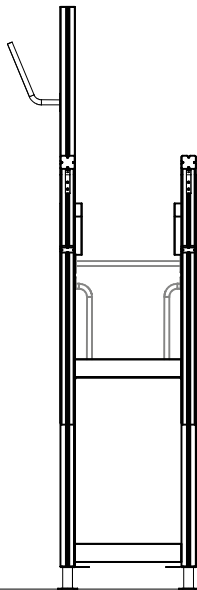
A



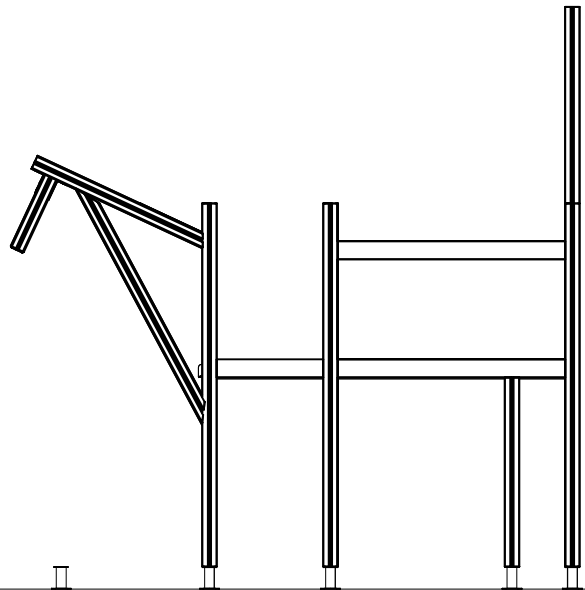
B



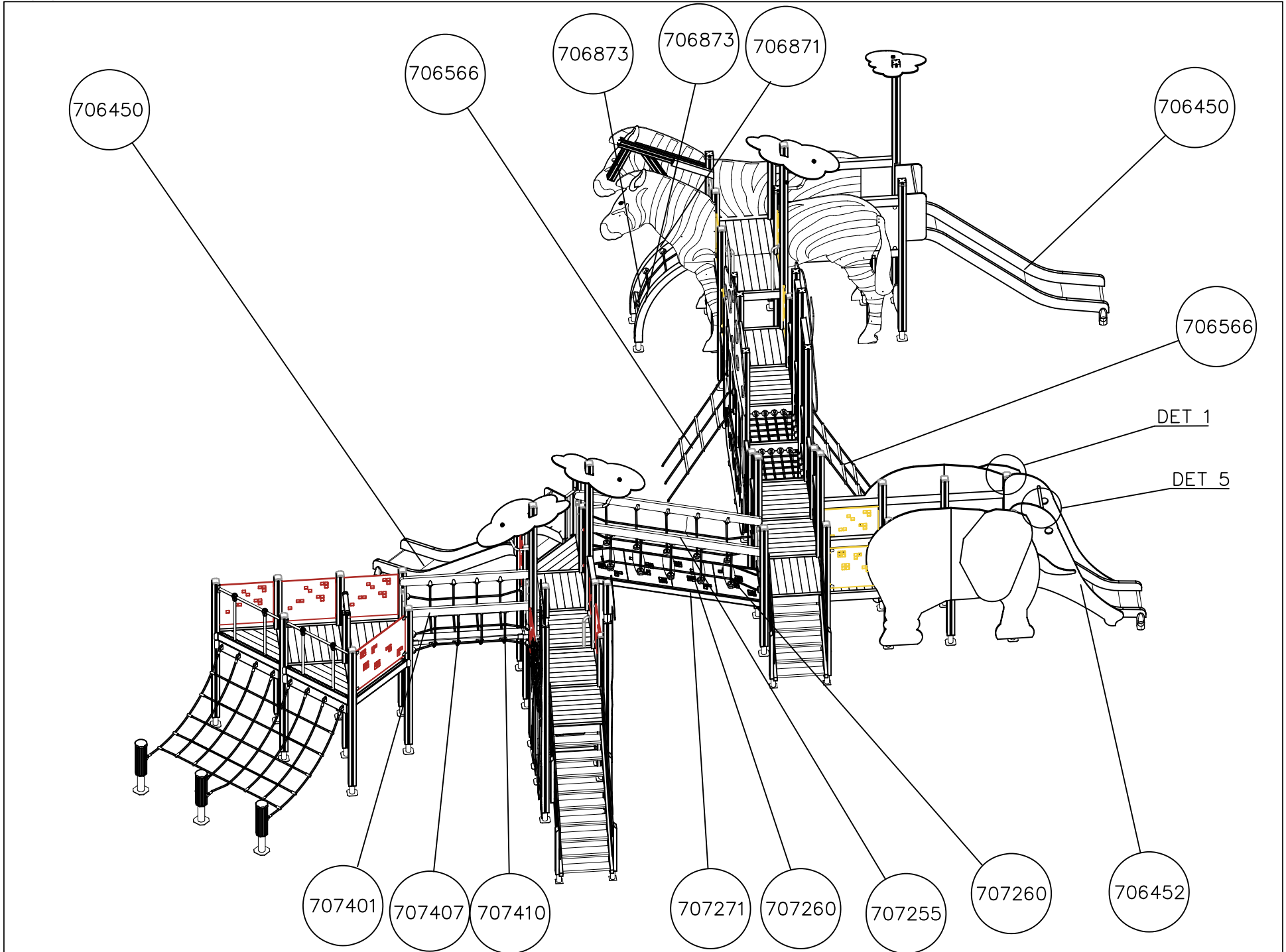
C

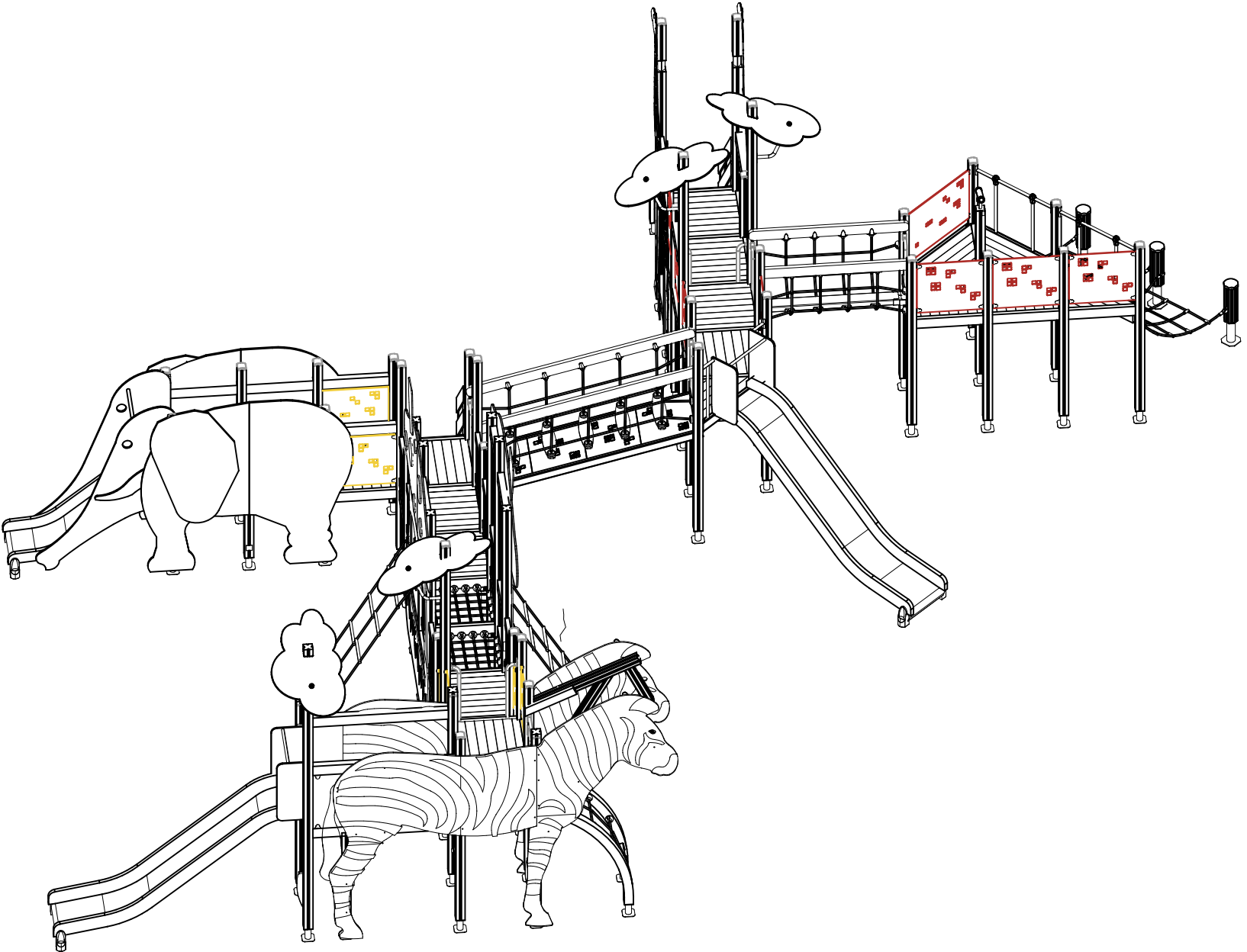


D









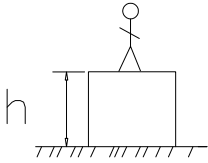



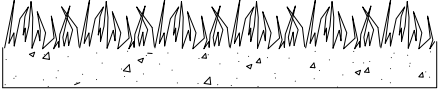
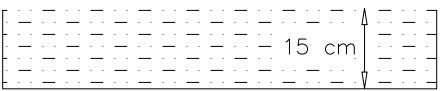
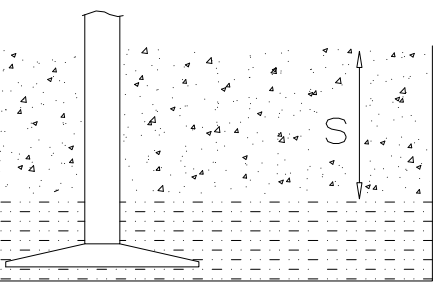
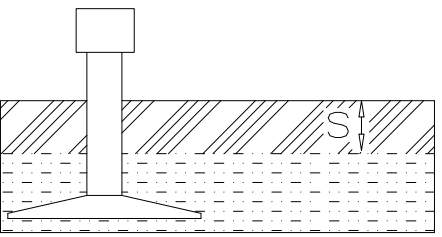
1. Tarkista tuoteosaluettelon ja osiin merkittyjen tuotenumeroiden avulla, että kaikki osat sisältyvät toimitukseen.
2. Valitse välineelle paikka ottaen huomioon valmistajan asennusohjeessa ilmoittamat turvaetäisyydet. Valitessasi välineen asennussuuntaa, huomioi mahdollinen altistuminen voimakkaalle auringonpaisteelle tai tuulelle. Tasoita alue ja tee ohjeen mukaiset perustustyöt. Varmista, että perustusosien alapuolinen maa on **tiivistetty riittävästi**. Tarvittaessa pohjamaa tulee vaihtaa murskeeseen tai vastaavaan kantavaan maainekseen. Iskua vaimentavan pintamateriaalin vahvuus määräytyy laskentakaavan perusteella, joka esitetään perustusohjeen lisäsivulla.
3. Välineen rungon pystystysohje esitetään sivulla 6. Yksityiskohtaiset kuvat asennuksesta on koottu erillisille ohjesivuille, joissa ne on ryhmitelty kiinnitystavan mukaan. Runkoon kiinnitettävistä komponenteista on erilliset moduuliohjeet. Noudata valmistajan asennusohjeessa ilmoittamia mitoituksia.
4. Tarkasta, että väline on suorassa ja perustukseltaan tukeva. Syväperusteisissa välineissä on suoritettava **riittävä maan tiivistäminen** kaivantojen täytön yhteydessä.
5. Tee käyttöönottotarkastus ennen välineen käyttöönottoa toimitukseen sisältyvän pöytäkirjan mukaisesti. Pöytäkirja tulee dokumentoida. Muista, että pääsy välineeseen tulee estää, kunnes se on valmis, turvallinen ja kaikki asennustarvikkeet on viety pois.

1. Kontrollera stycklistan och delarna i förpackningen med hjälp av produktnumren.
2. När du väljer platsen för utrustningen bör du beakta de säkerhetsavstånd som tillverkaren meddelat i monteringsanvisningarna. När du väljer monteringsriktning måste du beakta eventuell exponering för solsken eller vind. Jämna ut underlaget och utför grundarbetet i enlighet med instruktionerna. Säkra att marken under fundamentet är tillräckligt komprimerad. Vid behov kan man ersätta jorden med krossad sten eller motsvarande bärande jordmaterial. Styrkan på det slagdämpande ytmaterialet bestäms med hjälp av beräkningsformeln som presenteras på fundamentinstruktionernas tilläggsida.
3. Monteringsanvisningarna till utrustningens stomme finns på sidan 6. Detaljerade bilder av installationen har samlats på separata instruktionssidor, där de har grupperats enligt monteringsmetod. Det finns specifika modulanvisningar till de komponenter som ska sättas fast i stommen. Följ de dimensioner som tillverkaren gett i monteringsanvisningarna.
4. Kontrollera att utrustningen står rakt och stabilt. För utrustningar med djupt fundament måste man komprimera jorden ordentligt när man fyller igen groparna.
5. Innan utrustningen tas i bruk ska en slutbesiktning i enlighet med protokollet i leveransen utföras. Protokollet måste dokumenteras. Kom ihåg att tillträde till utrustningen måste förhindras tills den är färdig monterad, säker och alla monteringsstillbehör avlägsnats.

1. Use the parts list and the markings on the components to make sure that you have all of the necessary parts.
2. Choose a location for the product, taking into account the safety margins specified in the mounting instructions. When deciding on the orientation of the product, pay attention to potential sun and wind loads. Level the ground and prepare the foundations as instructed. Make sure that the ground underneath the foundations is solidly packed. If necessary, replace soil with wood chips or some other sturdy material. The thickness of the safety surfacing should be calculated using the formula supplied with the mounting instructions.
3. Assemble the frame of the product in accordance with the instructions on page 6. Detailed instructions for the different mounting alternatives are shown in the supplement. Separate instructions are provided for the modular components that will be attached to the frame. Please follow the stated measurements carefully.
4. Make sure that the product is mounted straight and firmly into the ground. Remember to pack the soil carefully when refilling the excavation around deep-mounted structures.
5. Inspect the installation thoroughly using the checklist provided. Document the completed checklist carefully. Remember to stop children from using the product until it has been fully built and safety-tested and all mounting equipment has been cleared away.

1. Überprüfen Sie die Lieferung auf Vollständigkeit, indem Sie das Teileverzeichnis mit der Lieferung abgleichen.
2. Wählen Sie einen Standort für das Gerät und berücksichtigen Sie die vom Hersteller in der Installationsanleitung genannten Sicherheitsabstände. Bei der Ausrichtung des Gerätes beachten Sie den möglichen Einfluss von starker Sonneneinstrahlung oder Wind. Ebenen Sie den Bereich und führen Sie die Fundamentarbeiten nach der Anleitung durch. Stellen Sie sicher, dass der Boden unter den Fundamentteilen ausreichend verdichtet ist. Wenn nötig, muss das Untergrundmaterial durch Split oder ein anderes tragfähiges Material ausgetauscht werden. Die Stärke des stoßdämpfenden Oberflächenmaterials wird auf Grundlage einer Formel berechnet, die im Anhang der Anleitung für die Fundamente dargestellt ist.
3. Die Aufbauanleitung für den Rahmen des Gerätes finden Sie auf Seite 6. Detaillierte Bilder der Installation sind auf gesonderten Anleitungsseiten zusammengestellt, auf denen sie nach ihrer Befestigungsweise geordnet sind. Für die am Geräterahmen befestigten Komponenten gibt es besondere Modulanleitungen. Halten Sie die in der Installationsanleitung vom Hersteller genannten Maße ein.
4. Überprüfen Sie, dass das Gerät in Waage steht und sicher am Boden verankert ist. Bei Geräten mit Tiefenfundamenten muss der Boden beim Auffüllen des Aushubs ausreichend verdichtet oder betoniert werden.
5. Führen Sie eine Inbetriebnahmeüberprüfung entsprechend des im Lieferumfang enthaltenen Protokolls durch, bevor das Gerät benutzt wird. Das Protokoll muss aktenkundig dokumentiert werden. Denken Sie daran, dass der Zugang zum Gerät verhindert werden muss, bis es fertig und sicher ist und alle Installationswerkzeuge entfernt sind.

1. Vérifier à l'aide de la liste des pièces et des numéros de produit marqués sur les pièces que la livraison comprend toutes les pièces nécessaires.
2. Choisir un bon emplacement pour l'équipement, compte tenu des distances de sécurité indiquées par le fabricant dans les instructions de montage. Tenir compte de l'exposition éventuelle aux forts rayons de soleil ou au vent lors du choix du sens de montage de l'équipement. Egaliser la surface de l'emplacement choisi et effectuer les travaux de fondation conformément aux instructions. S'assurer que le sol sous les pièces de fondation a été suffisamment compacté. Si besoin est, le sol de fondation doit être remplacé par des pierres concassées ou un matériau portant similaire. L'épaisseur du matériau de surface anti-choc est calculée selon la formule indiquée à la page supplémentaire des instructions de fondation.
3. Les instructions d'érection de l'ossature de l'équipement sont indiquées à la page 6. Les images détaillées du montage sont adjointes aux pages d'instruction séparées où elles sont groupées selon le mode de fixation. Des instructions modulaires séparées sont données pour les composants à fixer sur l'ossature. Respecter les mesures données par le fabricant dans les instructions de montage.
4. Vérifier que l'équipement est droit et que sa fondation est solide. Dans le cas des équipements dont la fondation se trouve sous le sol, le sol doit être suffisamment compacté lors du remplissage des trous.
5. Effectuer un contrôle de mise en service conforme au procès-verbal compris dans la livraison avant la mise en service de l'équipement. Ce procès-verbal doit être documenté. Ne pas oublier d'empêcher l'accès à l'équipement jusqu'à ce que celui-ci soit prêt et sûr et que tous les outils de montage aient été enlevés.

		
<p><b><math>h &lt; 600</math></b></p> <p>Without movement and therefore without Impact Area</p>	<p>Totally hard surfaces.</p> <p>Note. Lappset does <u>not recommend</u> totally hard surfaces at all.</p>	<p>E.g. concrete or asphalt</p> 
<p><b><math>h &lt; 600</math></b></p> <p>With movement e.g. rocking</p>	<p>Materials with very limited impact attenuating properties.</p>	<p>E.g. wood</p> 
<p><b><math>h &lt; 1000</math></b></p>	<p>Materials with significant impact attenuating properties.</p>	<p>fine gravel 0–8 mm</p>  <p>grass</p>  <p>unsorted sand</p> 
<p><b><math>h &lt; 3000</math></b></p>	<p>Loose fill material</p> <p>E.g. sand/gravel 0,25...8 mm D60/D10&lt;3,0 Woodchips 5...30 mm bark 20...80 mm</p>	 <p><math>\underline{S}</math>                      <math>\underline{h}</math></p> <p>30 cm                      &lt; 2,0 m</p> <p>40 cm                      &lt; 3,0 m</p>
	<p>Syntethic granulates</p> <p><math>\underline{S}</math>                      <math>\underline{h}</math></p> <p>40 mm ~&gt; 1,2...1,3 m</p> <p>50 mm ~&gt; 1,5...1,7 m</p> <p>60 mm ~&gt; 1,8...2,0 m</p> <p>70 mm ~&gt; 2,1...2,5 m</p> <p>Note. For accurate values, see manufacturer's instructions.</p>	



REMOVE SAFETY SURFACE/SAND/GRAVEL  
TO CHECK FOUNDATION



REMOVE SAFETY SURFACE/SAND/GRAVEL  
TO CHECK FOUNDATION

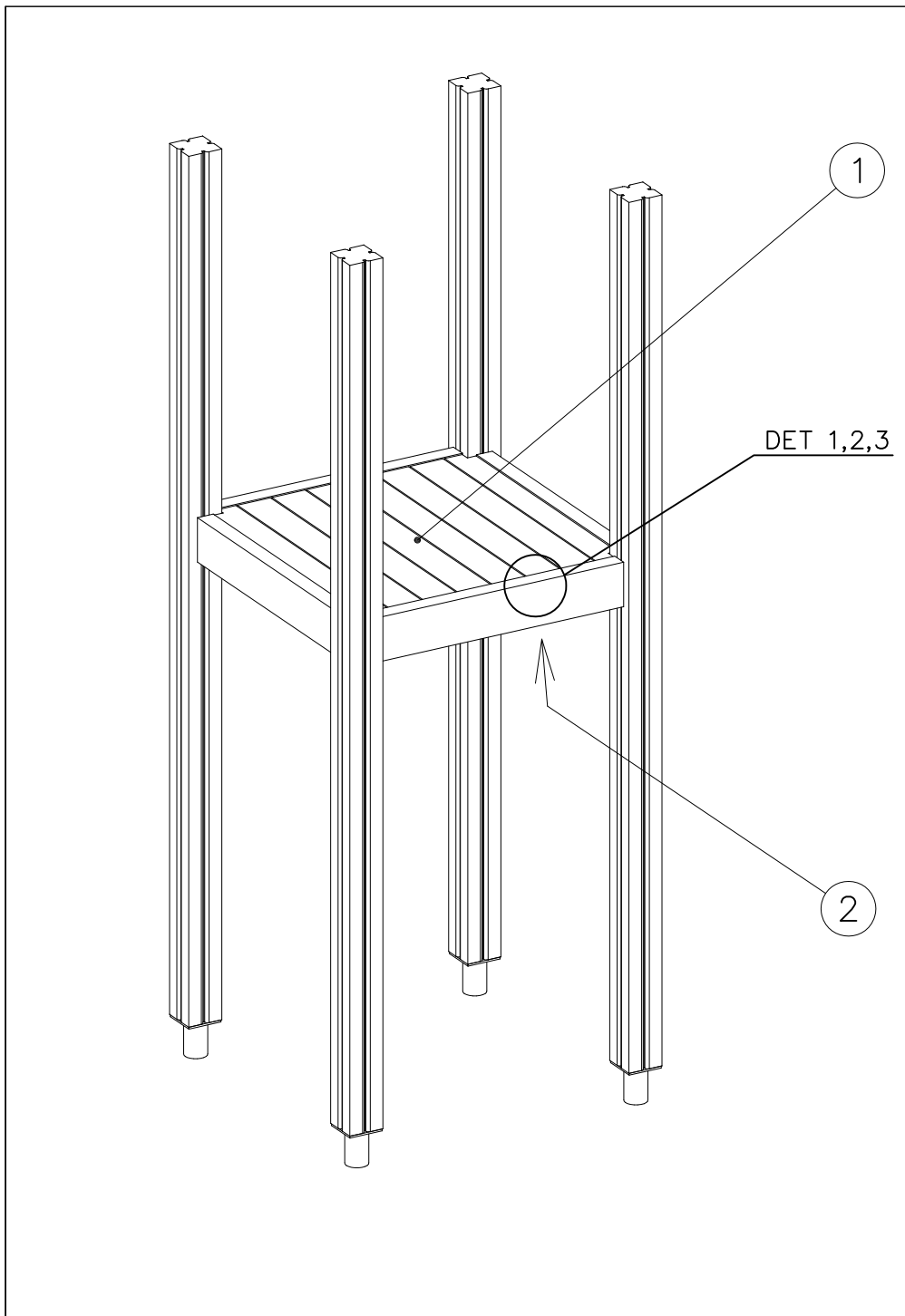


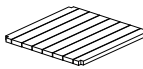
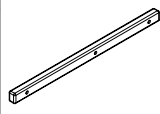
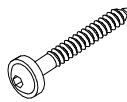



① 903176	PCS	② 909850	PCS
	4		4
		M8x25	
③ 909256	PCS	④ 909633	PCS
	8		4
Ø16/8.4x1.6		M8	
⑤ 980123	PCS		PCS
	4		
Ø7x60			
	PCS		PCS







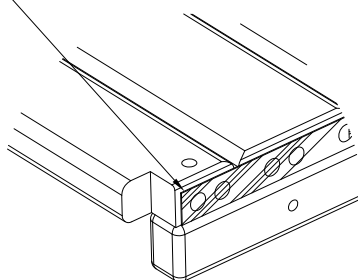
① 008986	PCS	② 706443	PCS
	1		2
750x750		32x45x702	
③ 900240	PCS	④ 980101	PCS
	6		8
Ø8x70		Ø4.5x70	
	PCS		PCS
	PCS		PCS
	PCS		PCS

DET 1

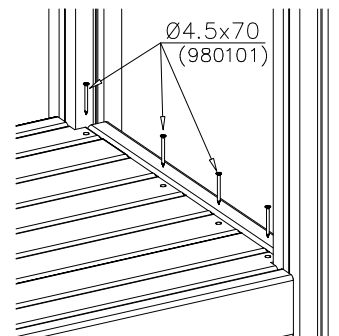


DET 2

Naulanauha kannatinlistan puolelle.  
Nail list to the bottom.



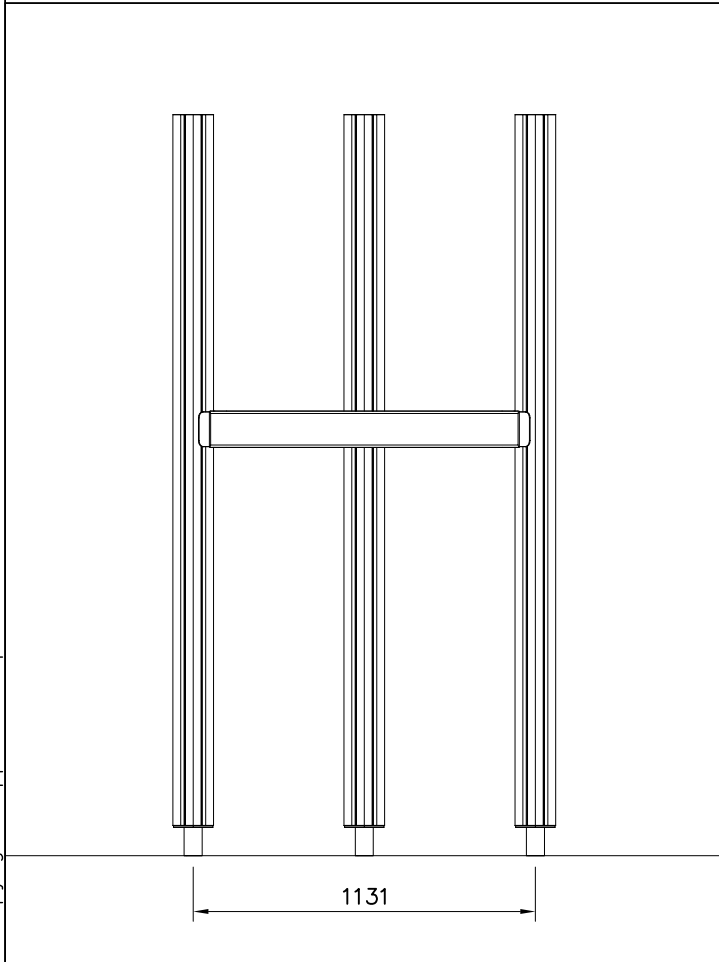
DET 3







① 706510	PCS	② 907724	PCS
	1		2
45x120x1030			
③ 905083	PCS	④ 909866	PCS
	4		4
Ø32		M8x60	
⑤ 980151	PCS	⑥ 980150	PCS
	4		4
Ø16/8.4		M8	
⑦ 905112	PCS	⑧ 900240	PCS
	4		4
Ø22		Ø8x70	



BOOM OPTIONS		
706510	706510-602	DARK BROWN
	706510-603	LIGHT BROWN
	706510-604	LIGHT GRAY
45x120x1030		

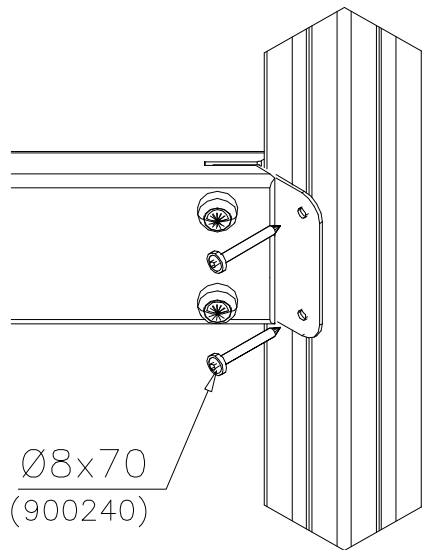
DET 1



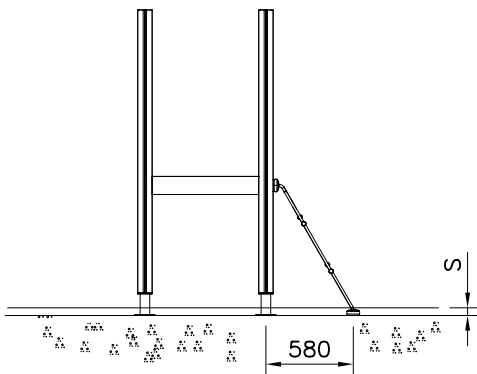
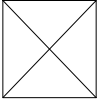
DET 2 M8x60  
(909866)



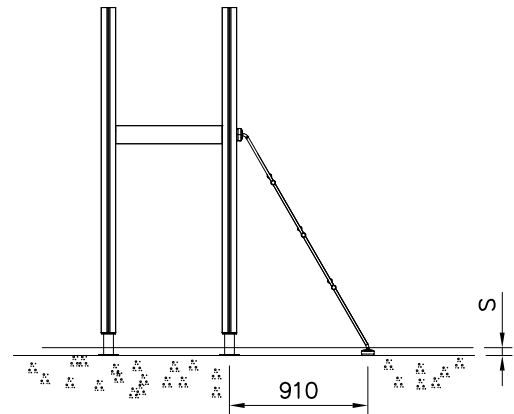
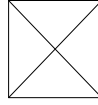
DET 3



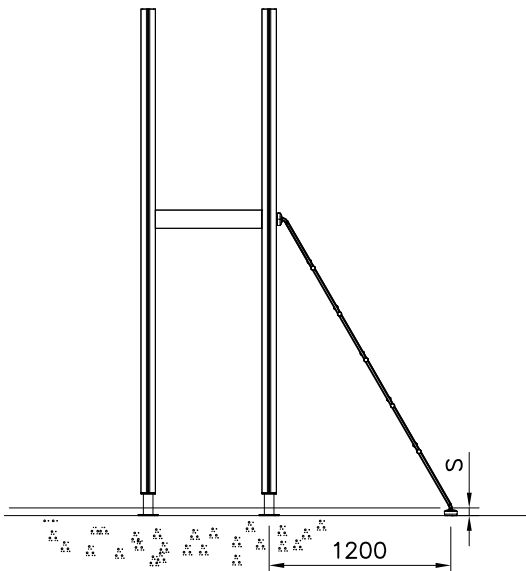
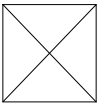
+870



+1470



+1970



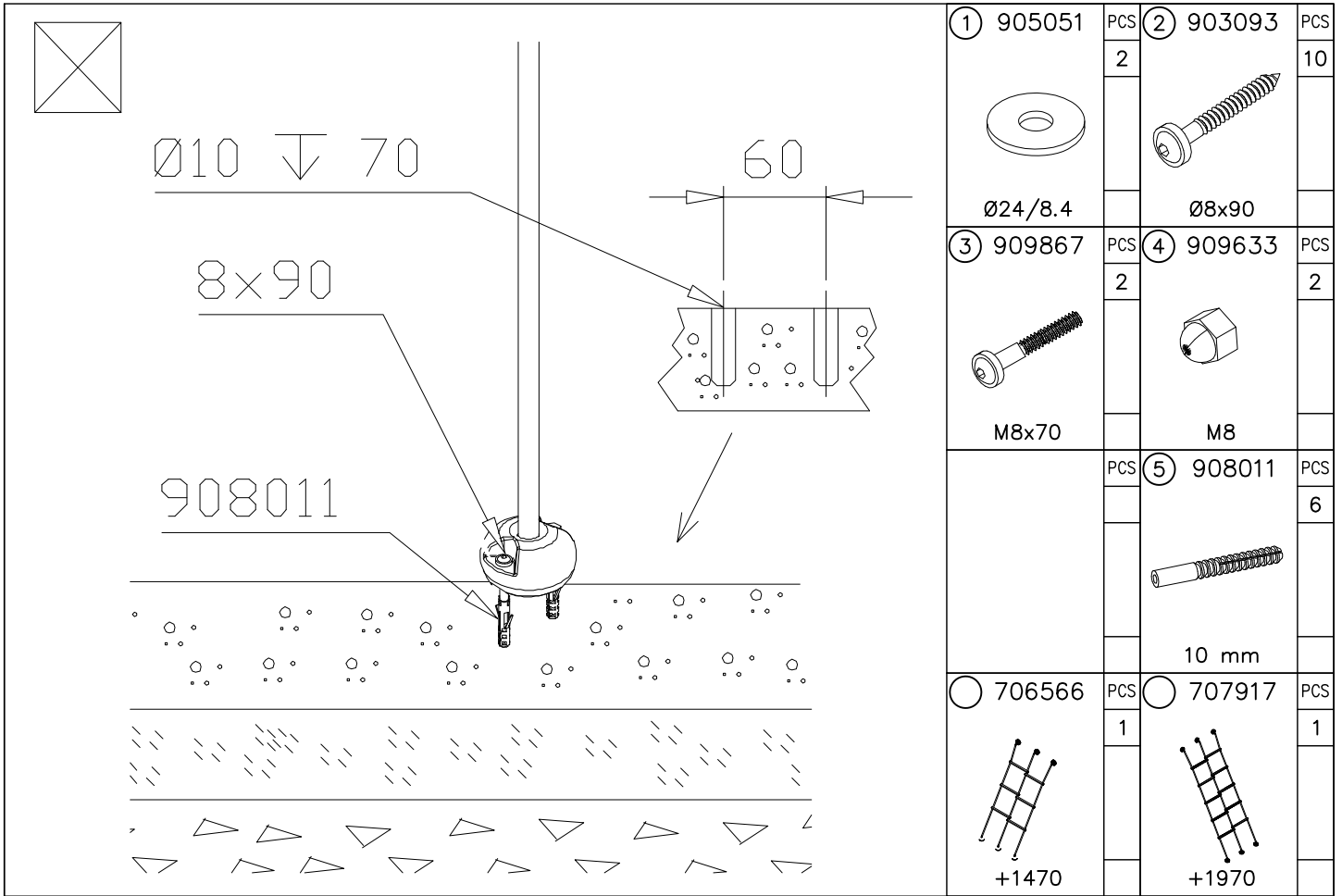


# LAPPSET® SURF. FOUNDATION

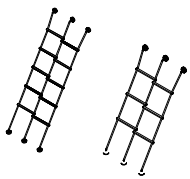
# ROPE LADDER

DATE: 30.9.2016

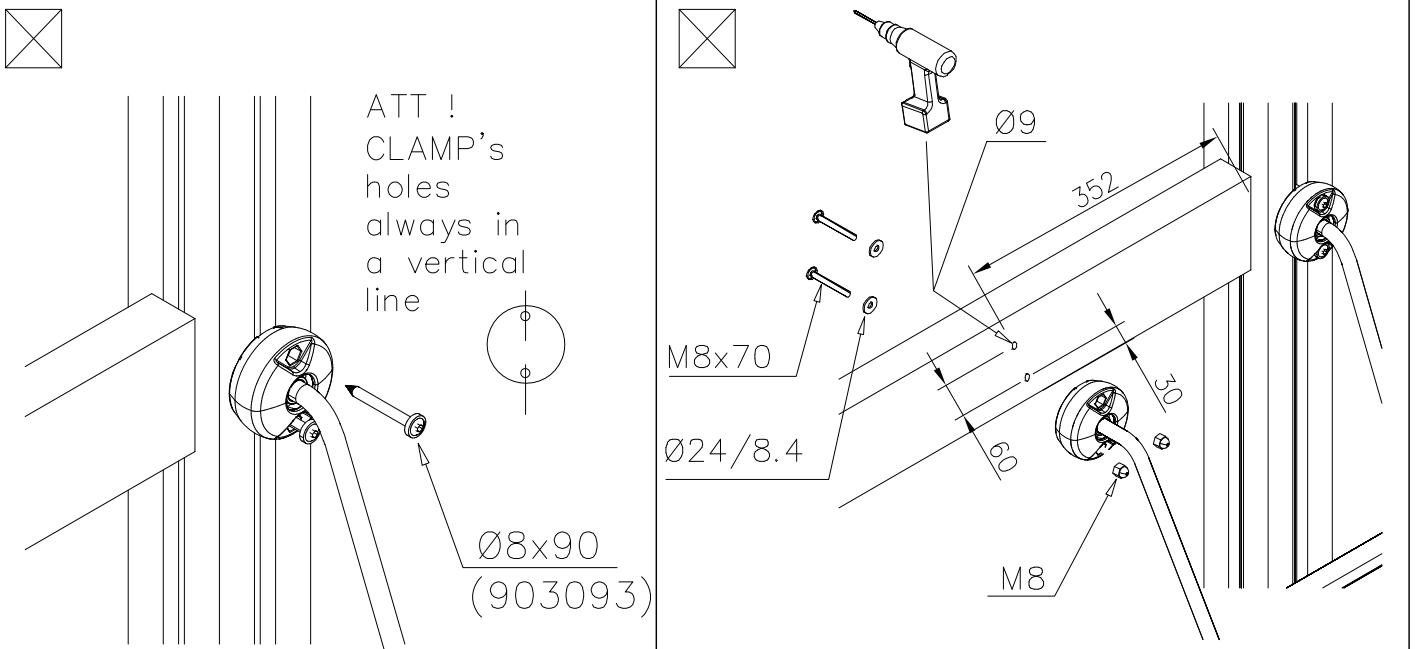
1(1)

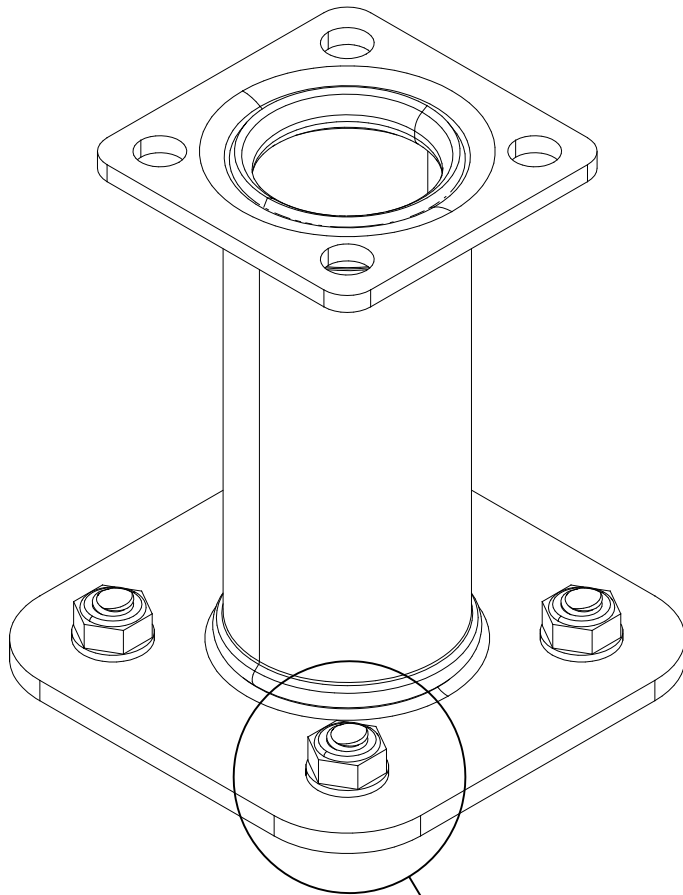


## ROPE LADDER OPTIONS



xxxxxx-301	BLUE
xxxxxx-302	RED
xxxxxx-303	BEIGE
xxxxxx-304	GRAY
xxxxxx-305	BLACK
xxxxxx-306	YELLOW

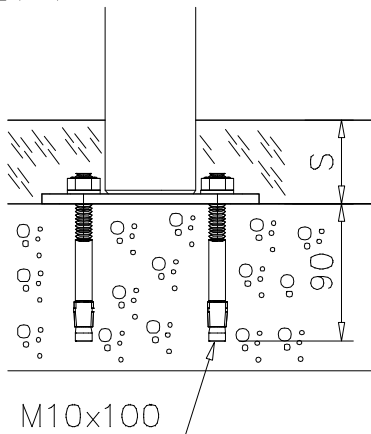




DET 1, 2, 3

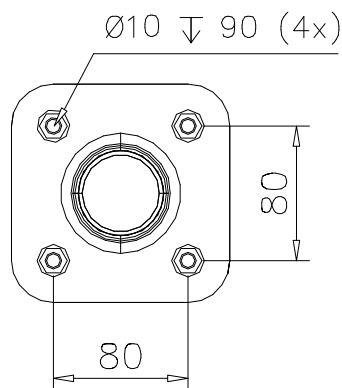
① 909531	PCS	① 909513	PCS
	1		1
		60°	
① 909514	PCS	① 902056	PCS
	1		1
		75°	57°
① 902062	PCS		PCS
	1		
		70°	
	PCS		PCS
	PCS		PCS
② 909628	PCS		PCS
	4		
M10x100			

DET 1

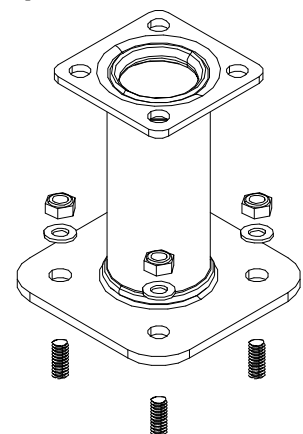


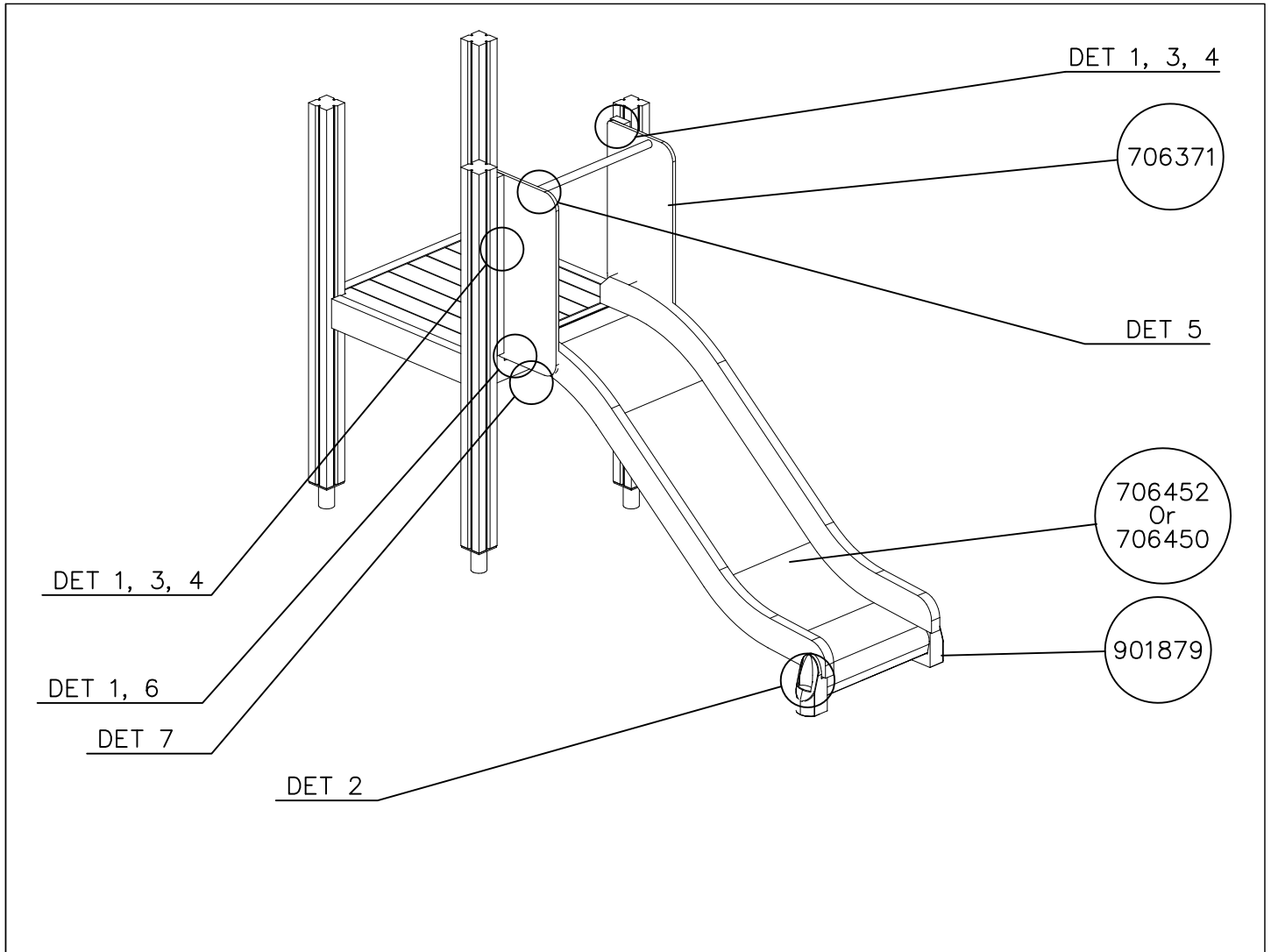
M10x100

DET 2

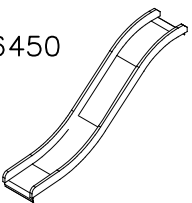
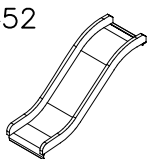


DET 3

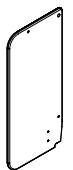



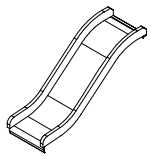
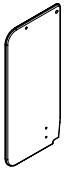

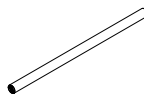
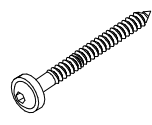
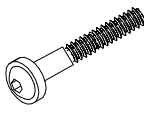
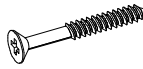
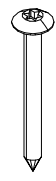



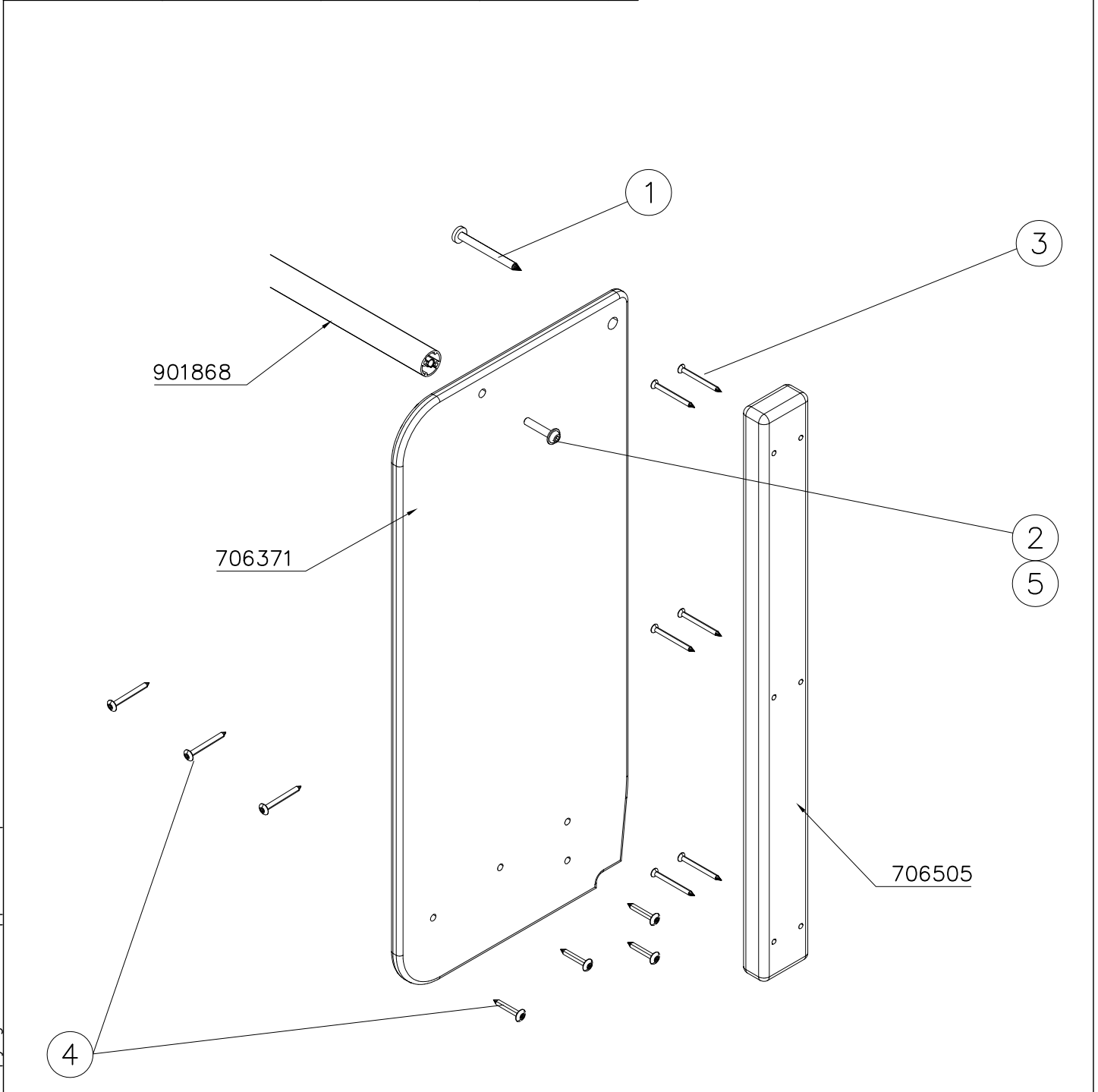
**SLIDE OPTIONS**

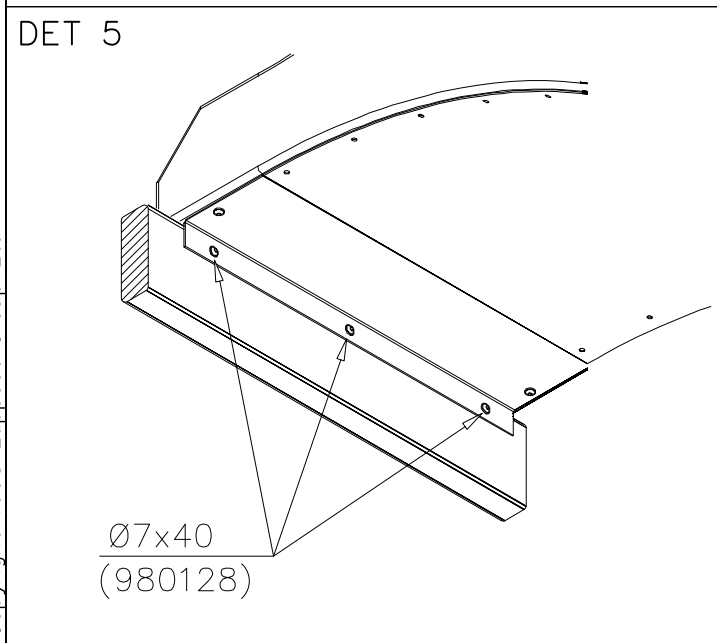
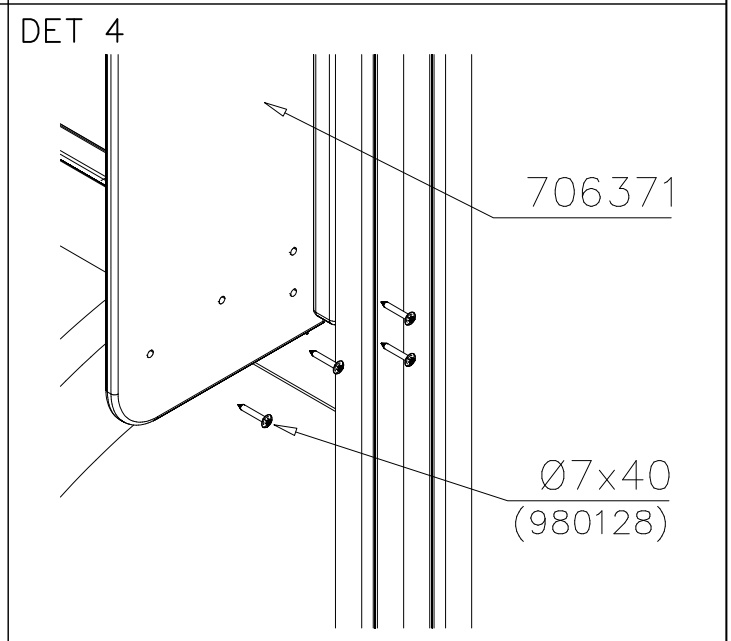
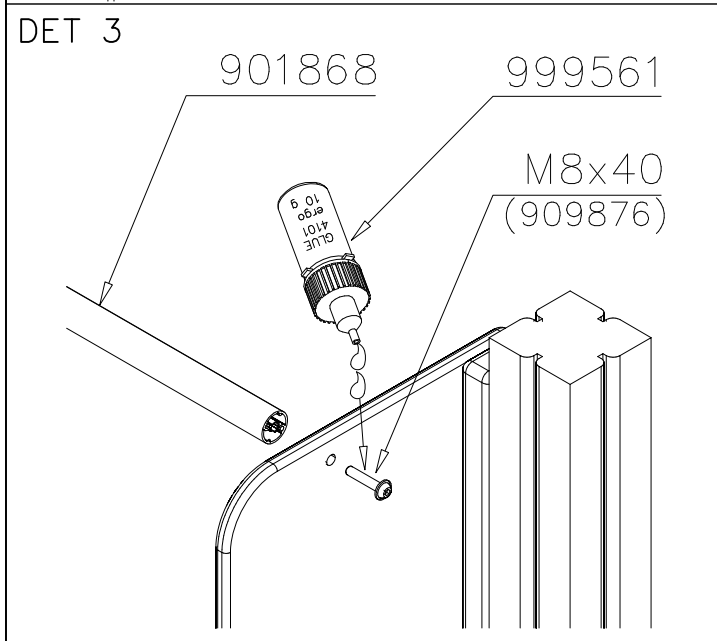
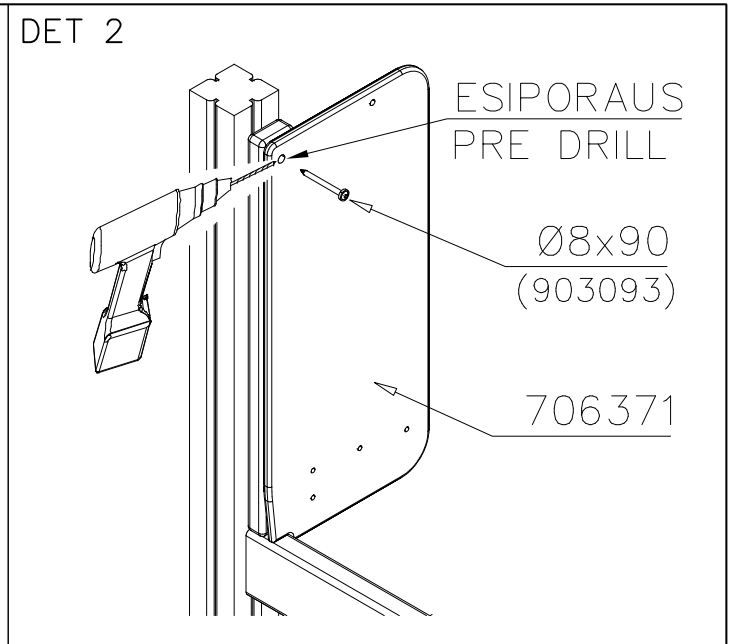
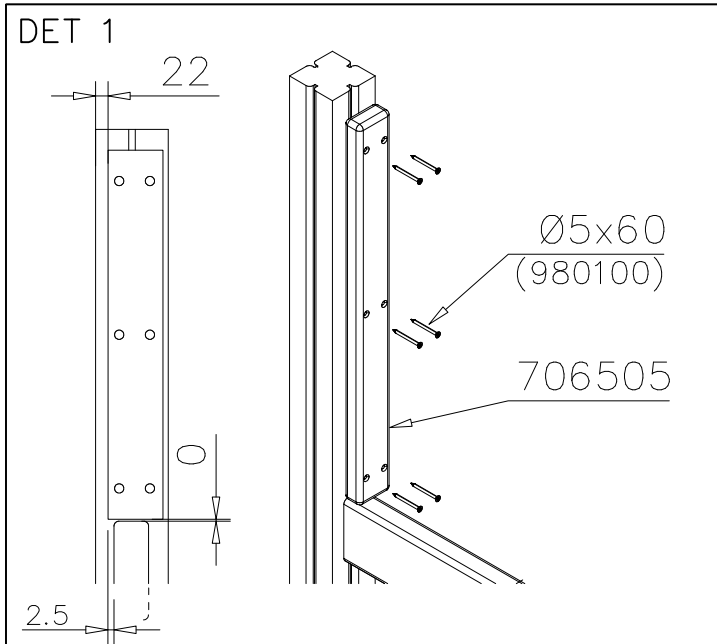
 <p>706450</p>	<p>706450-602 DARK BROWN                  706450-603 LIGHT BROWN                  706450-604 LIGHT GRAY</p>	
 <p>706452</p>	<p>706450-602 DARK BROWN                  706450-603 LIGHT BROWN                  706450-604 LIGHT GRAY</p>	

**WALL OPTIONS**

 <p>706371</p>	<p>706371-701 BLUE                  706371-702 YELLOW                  706371-703 LIME                  706371-704 DRARK GRAY                  706371-705 LIGHT GRAY                  706371-706 RED</p>	<p>706371-707 GREEN                  706371-708 FUXIA</p>
---	--	---

○ SLIDE	PCS	○ SLIDE	PCS	○ 706371	PCS	○ 706505	PCS	○ 901868	PCS	① 903093	PCS
	1		1		2		2		1		2
+1470		+870		15x345x750		35x70x730		Ø34x598		Ø8x90	
② 909876	PCS	③ 980100	PCS	④ 980128	PCS	⑤ 999561	PCS				
	2		12		11		1				
M8x40		Ø5x60		Ø7x40		10g					









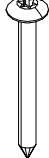
# LAPPSET

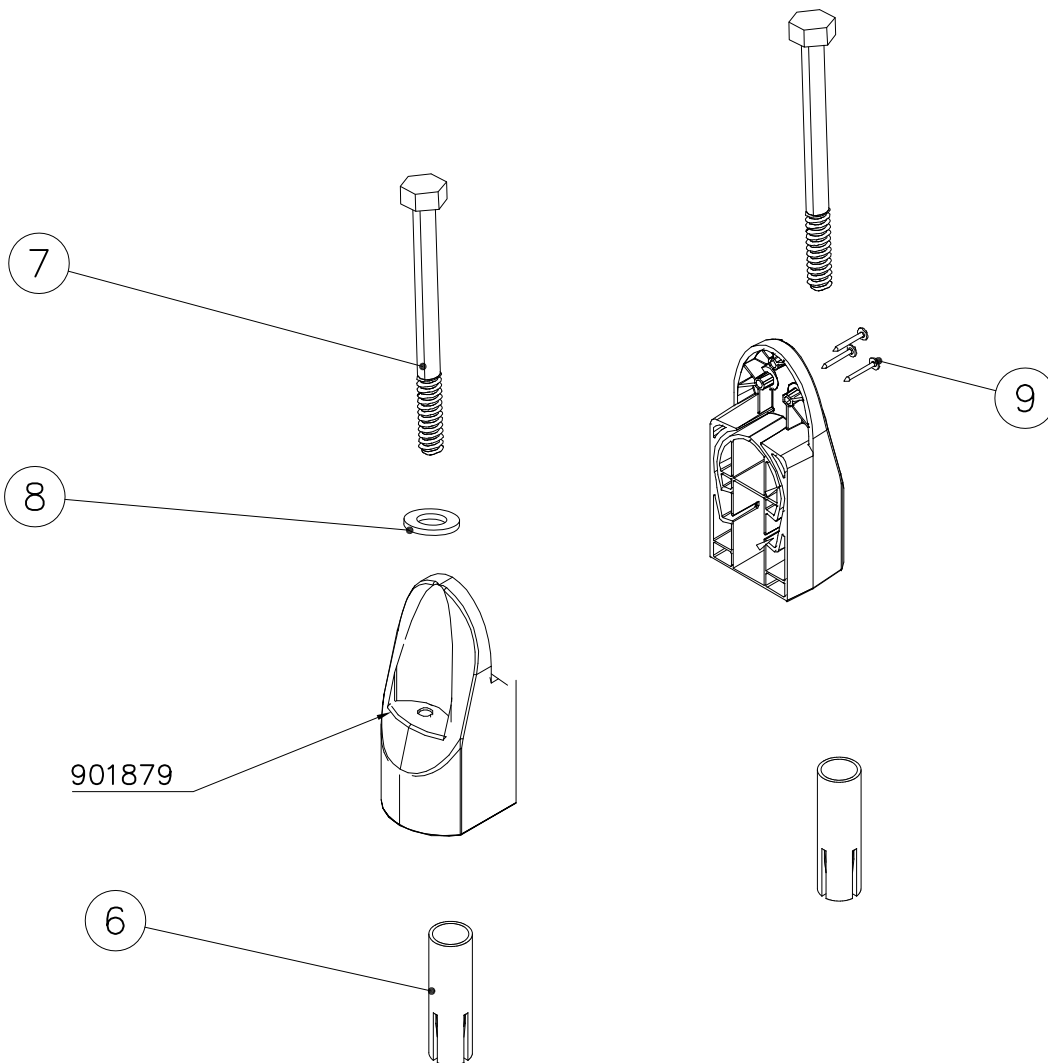
## SURFACE FOUNDATION

# SLIDE WOOD

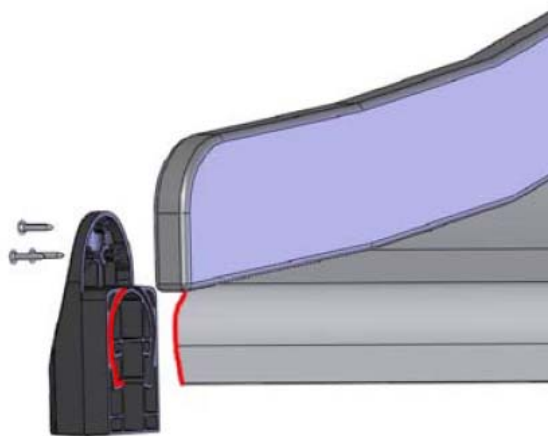
DATE: 3.11.2017

4(5)

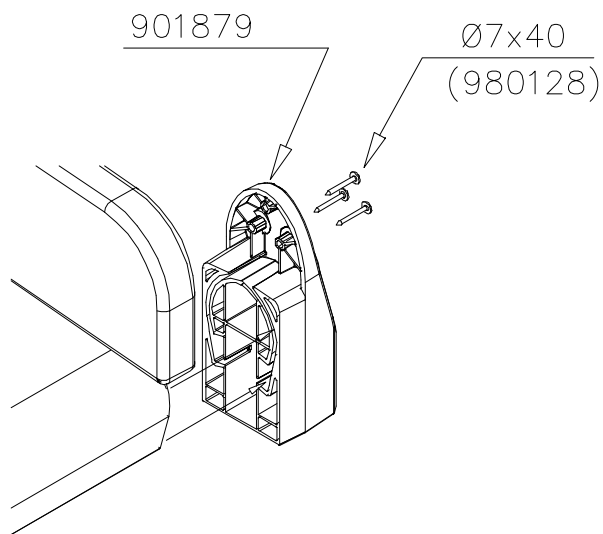
○ 901879	PCS	⑥ 909509	PCS	⑦ 909139	PCS	⑧ 980154	PCS	⑨ 980128	PCS
	2		2		2		4		6
		M12x50		M12x130		Ø24/13		Ø7x40	



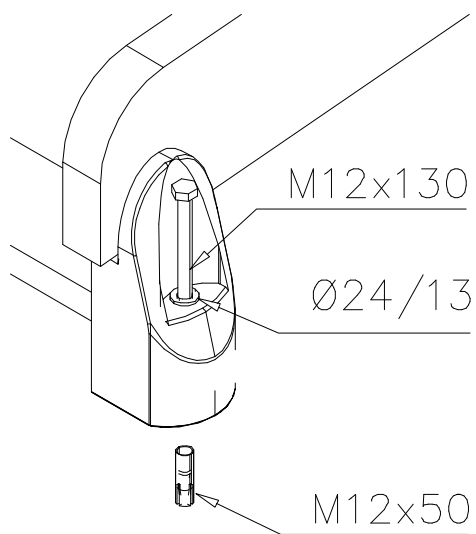
DET 7

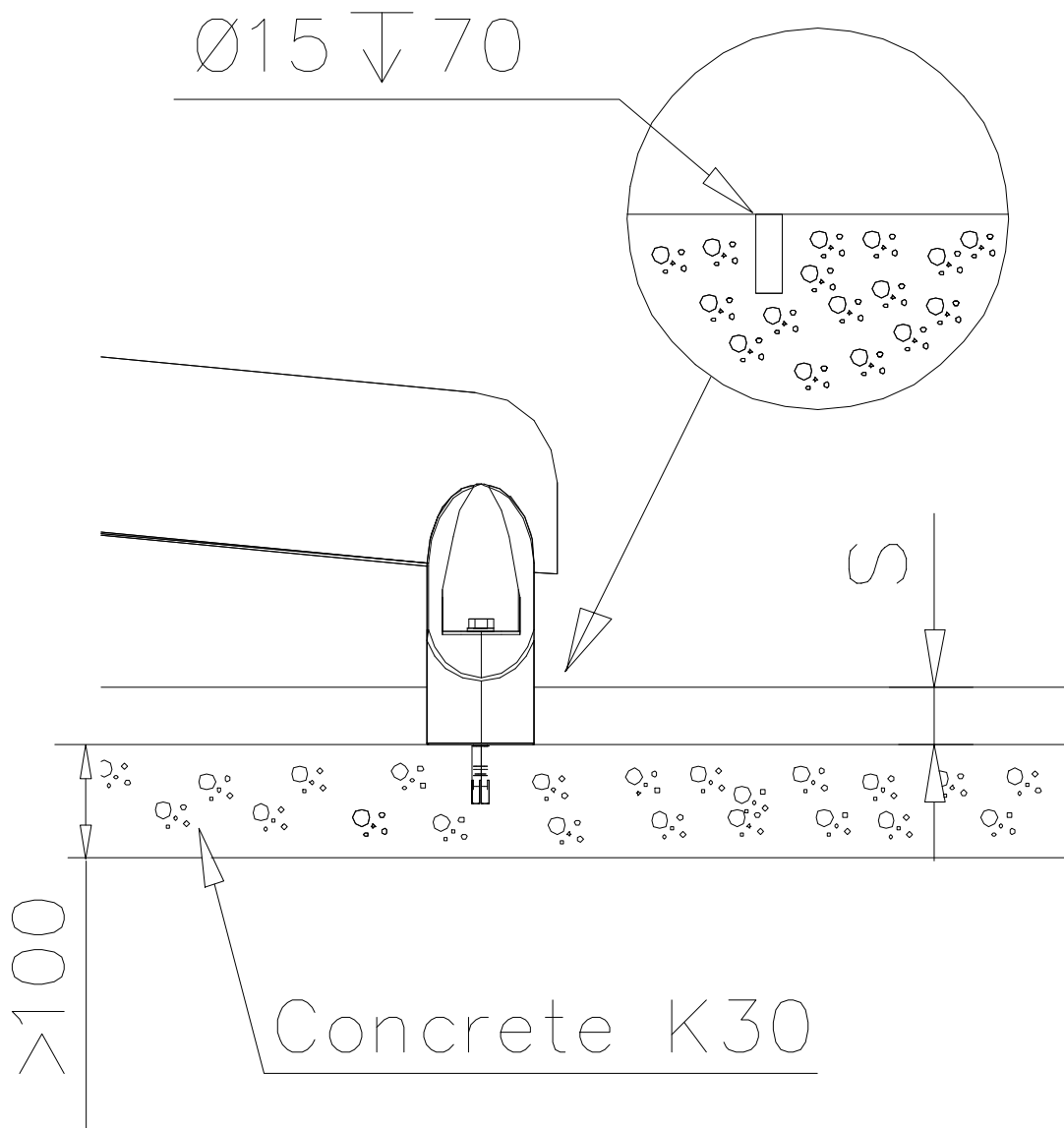


Insert sheet metal IN to the plastic cover.

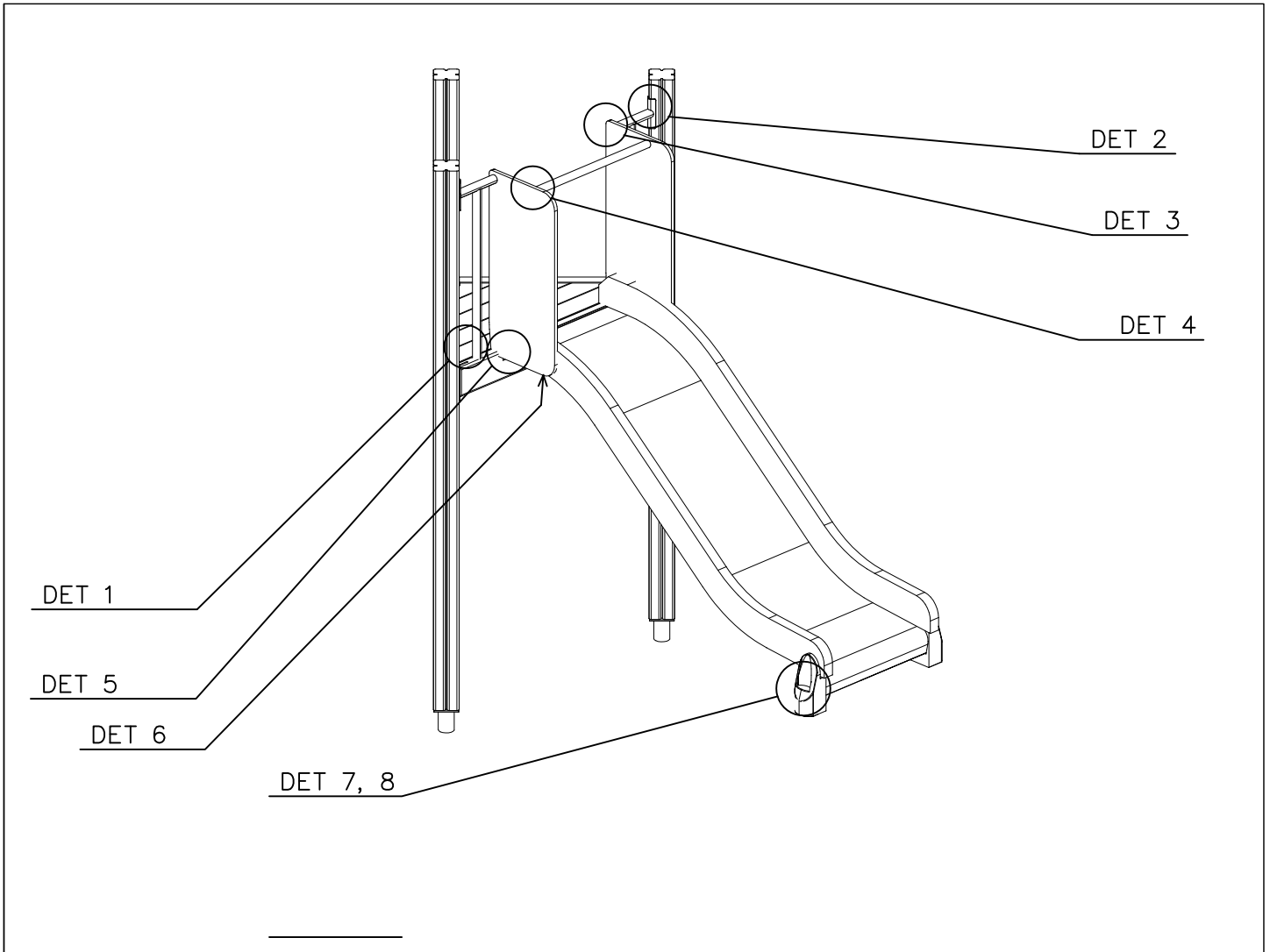


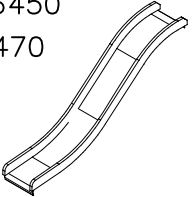
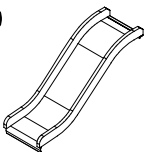
DET 8

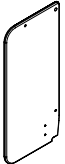








SLIDE OPTIONS			
706450 +1470 	706450-602 706450-603 706450-604	DARK BROWN LIGHT BROWN LIGHT GRAY	
706452 +870 	706452-602 706452-603 706452-604	DARK BROWN LIGHT BROWN LIGHT GRAY	

WALL OPTIONS			
706371 	706371-701 706371-702 706371-703 706371-704 706371-705 706371-706	BLUE YELLOW LIME DRARK GRAY LIGHT GRAY RED	706371-707 706371-708 GREEN FUXIA

# LAPPSET

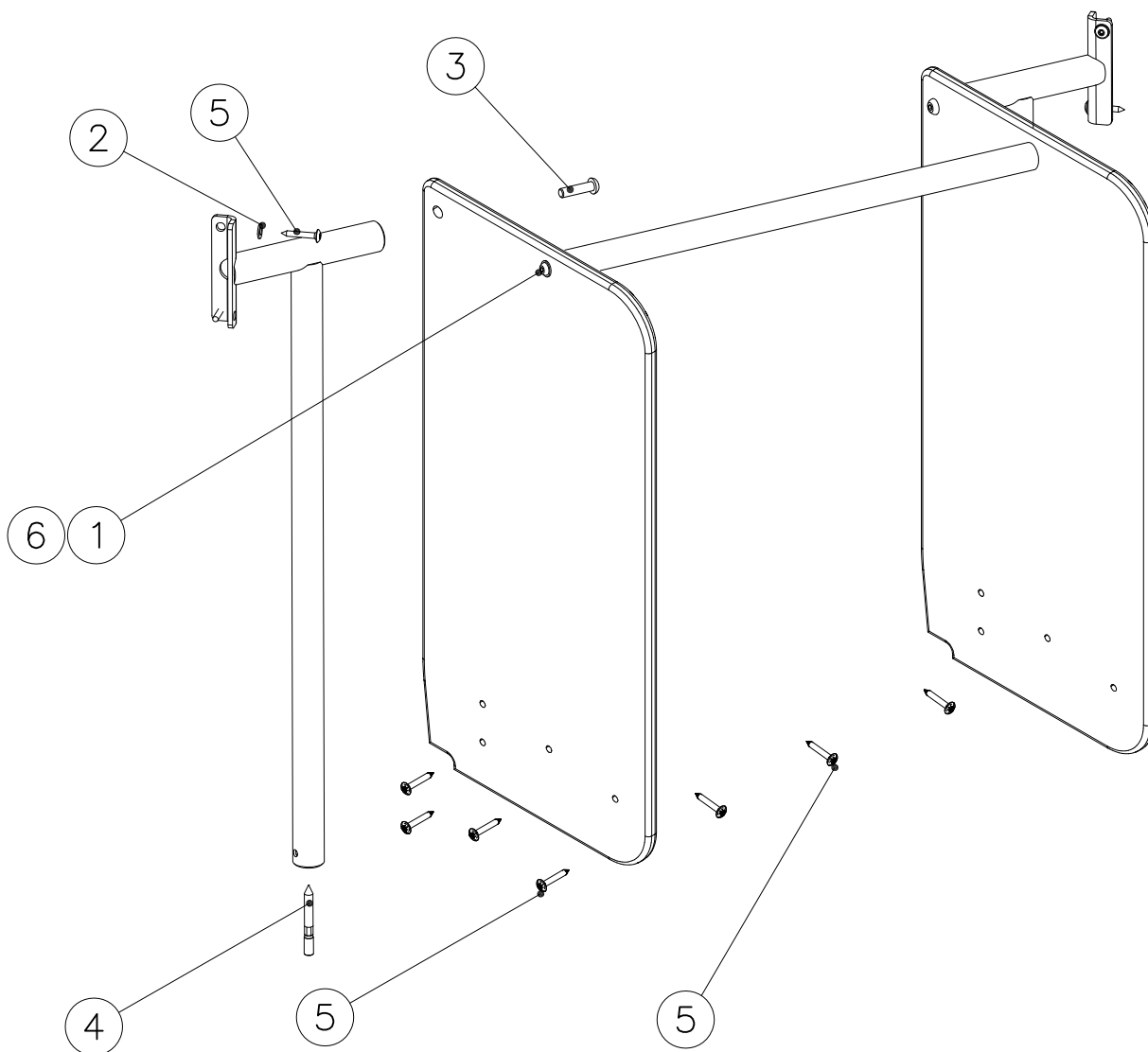
## SURFACE FOUNDATION

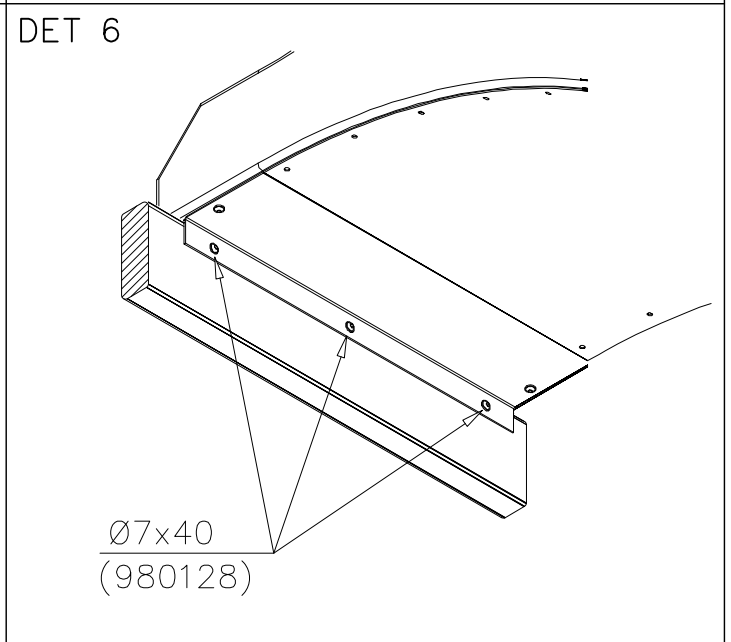
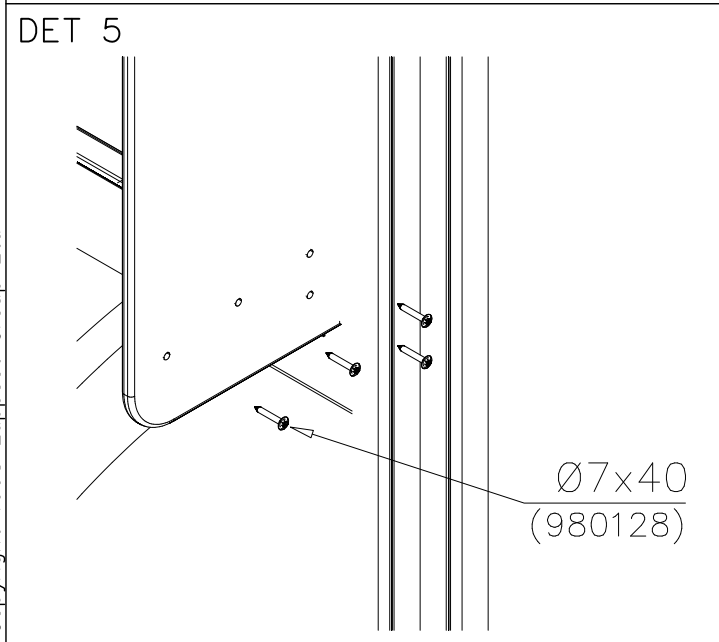
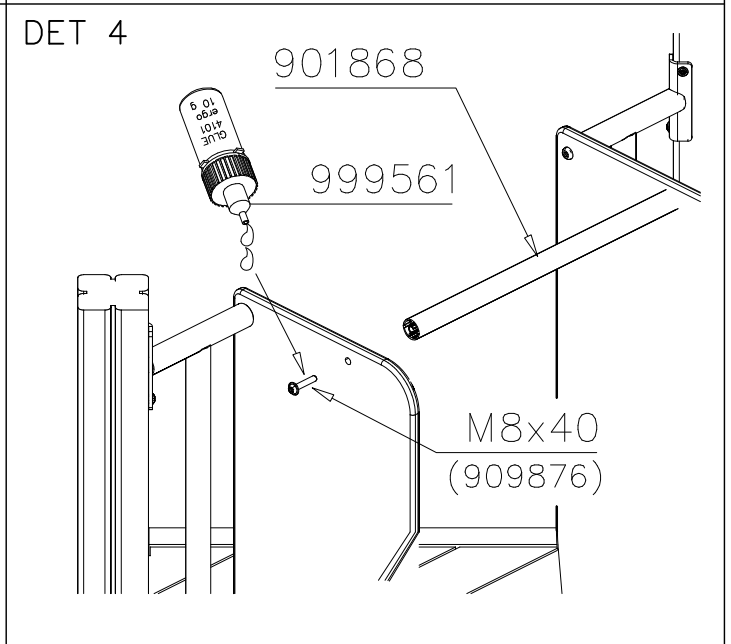
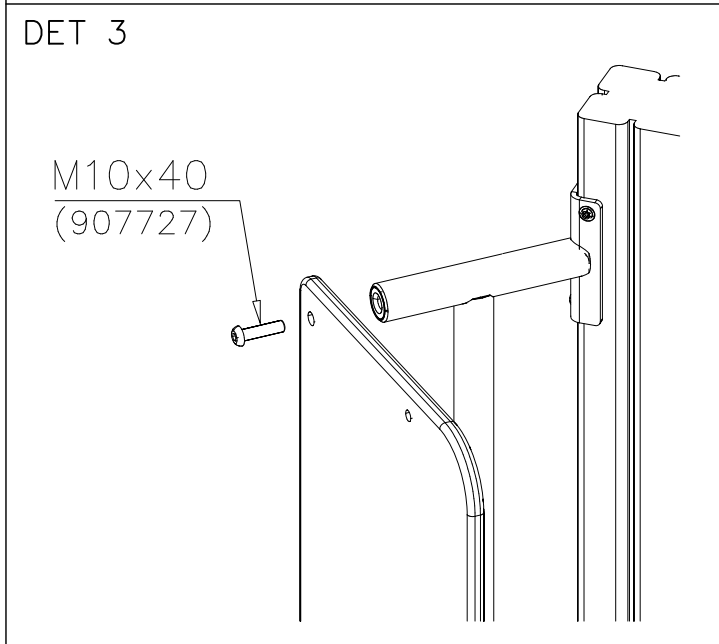
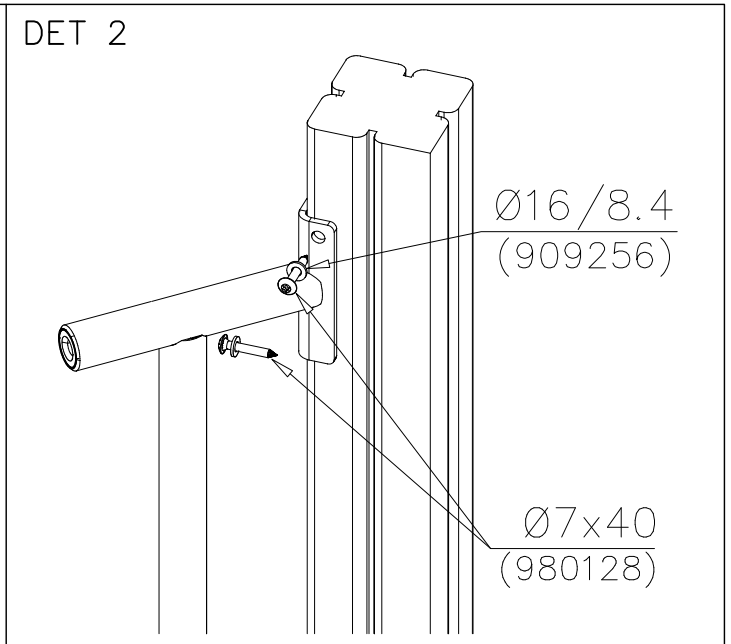
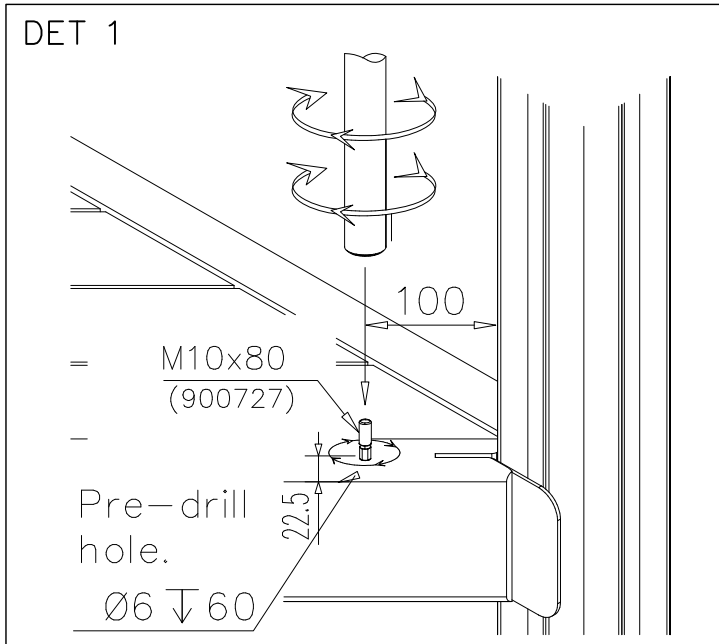
# DIAGONAL SLIDE WOOD

DATE: 21.9.2016

2(5)

○ SLIDE +1470 PCS 1	○ SLIDE +870 PCS 1	○ 706371 15x345x750 PCS 2	○ 907692 PCS 2	○ 901868 Ø34x598 PCS 1	① 909876 M8x40 PCS 2
② 909256 Ø16/8.4 PCS 4	③ 907727 M10x40 PCS 2	④ 900727 M10x80 PCS 2	⑤ 980128 Ø7x40 PCS 15	⑥ 999561 GLUE 4101 ergo 10 g 10g PCS 1	






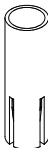


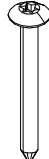
# LAPPSET

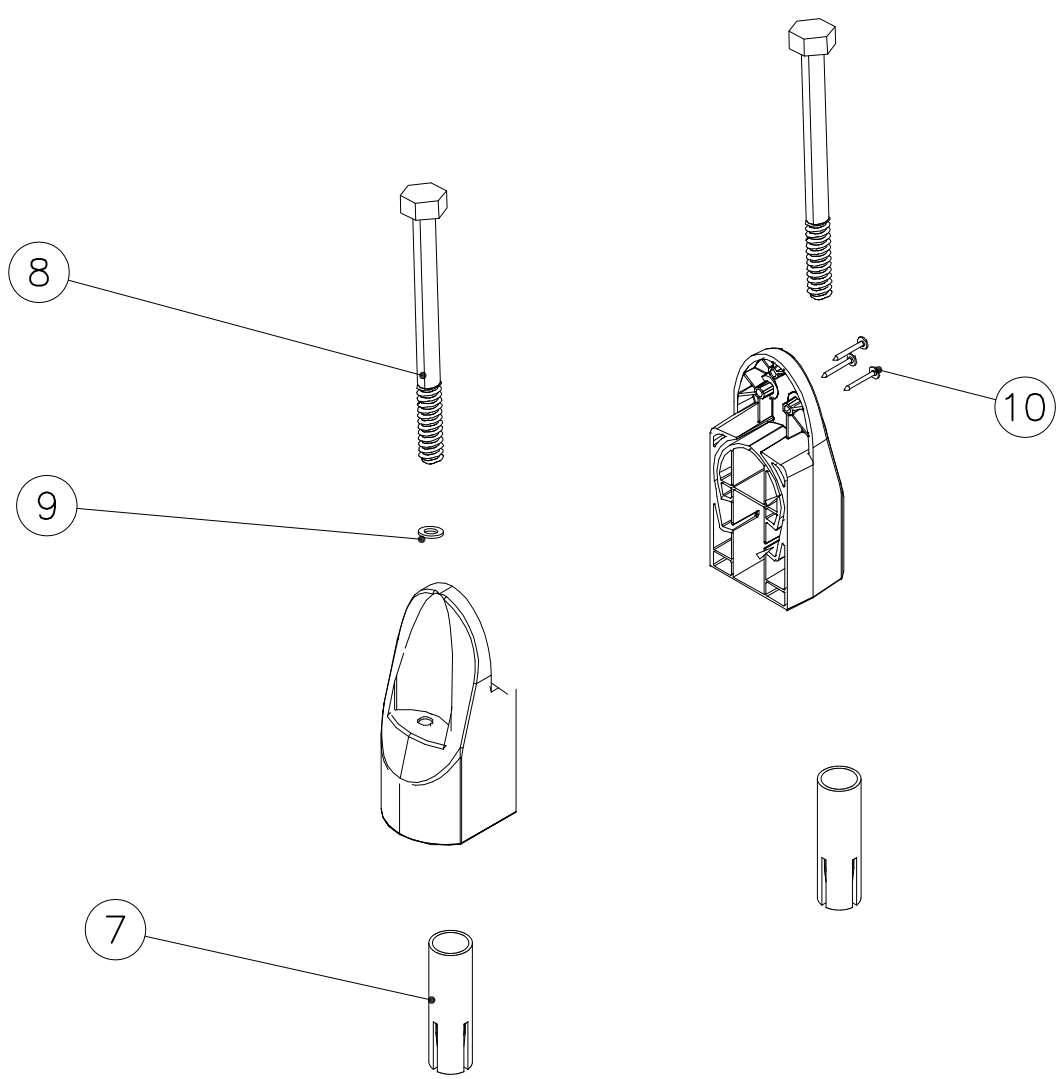
## SURFACE FOUNDATION

# DIAGONAL SLIDE WOOD

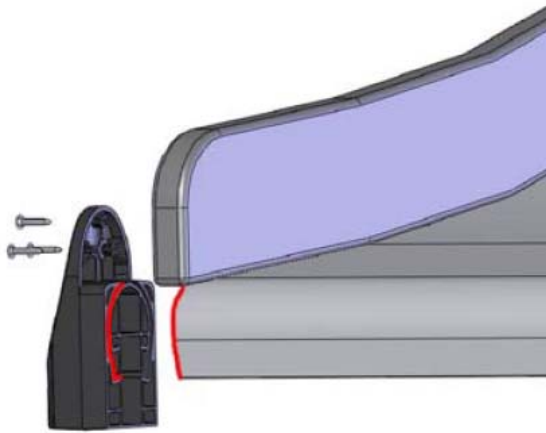
DATE: 21.9.2016

4(5)

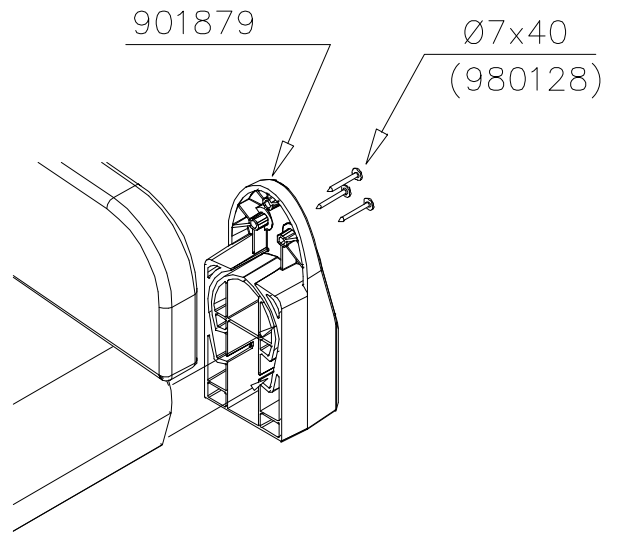
○ 901879	PCS	7 909509	PCS	8 909139	PCS	9 980154	PCS	10 980128	PCS
	2		2		2		4		6
		M12x50		M12x130		Ø24/13		Ø7x40	



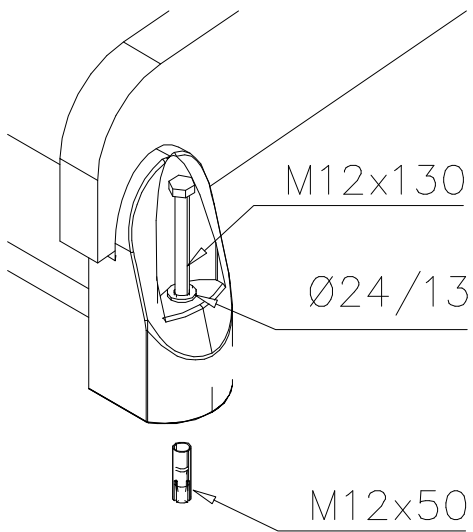
DET 7

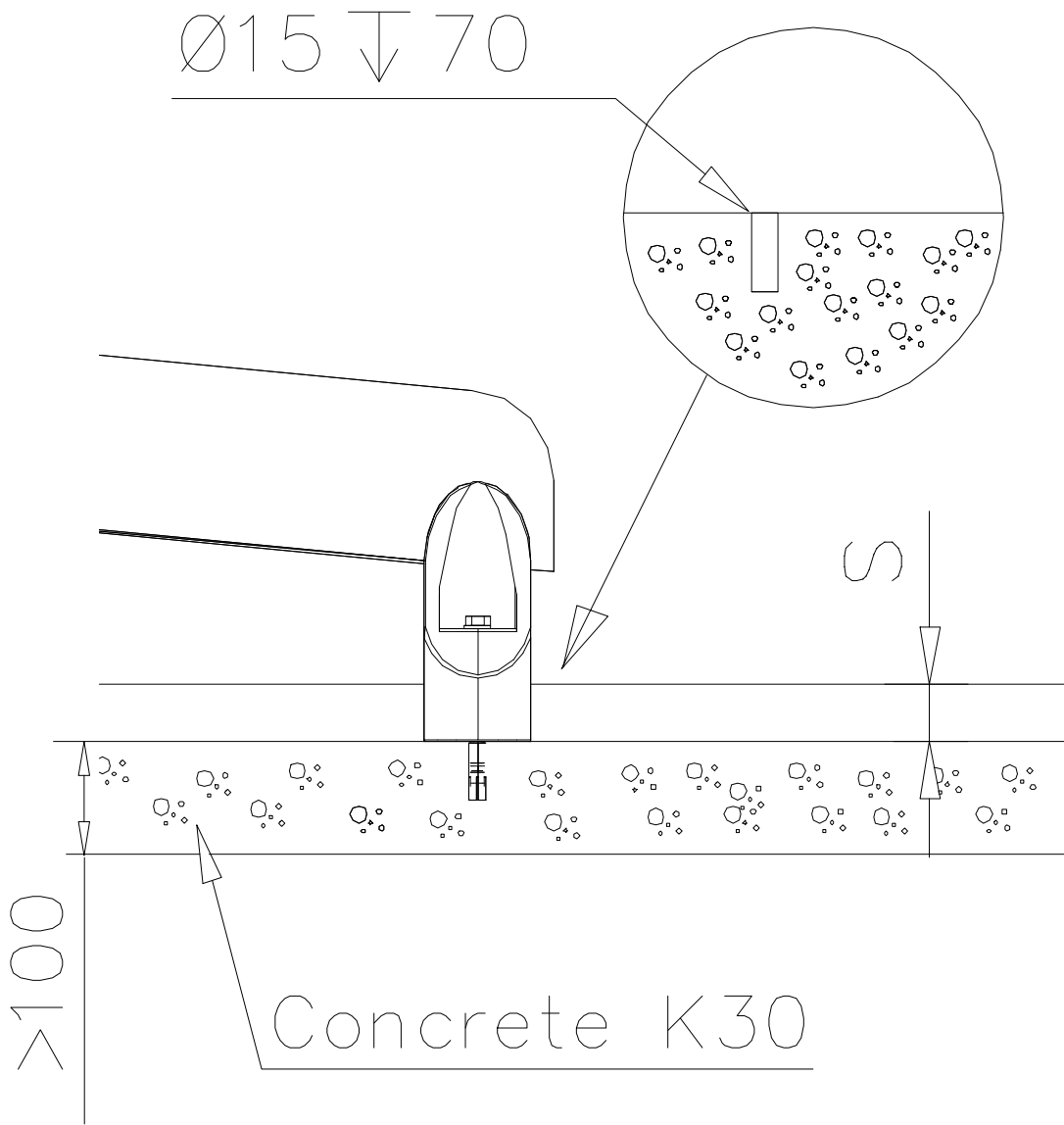


Insert sheet metal IN to the plastic cover.



DET 8

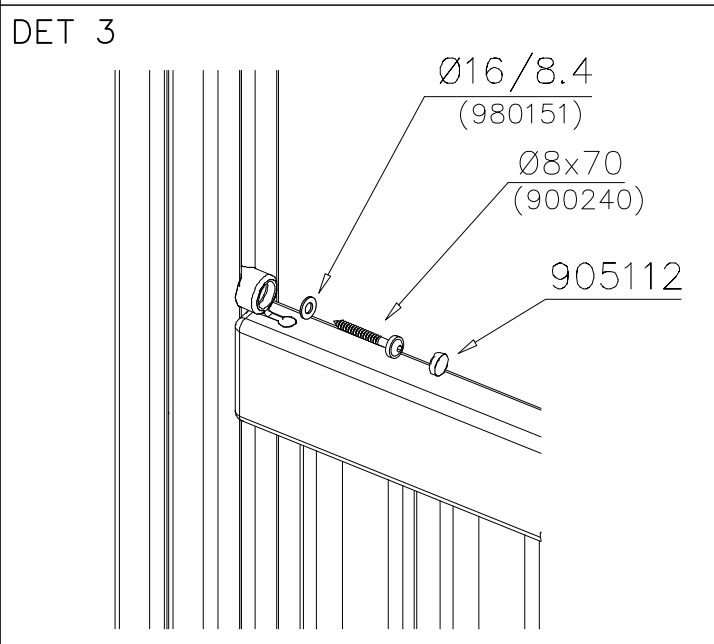
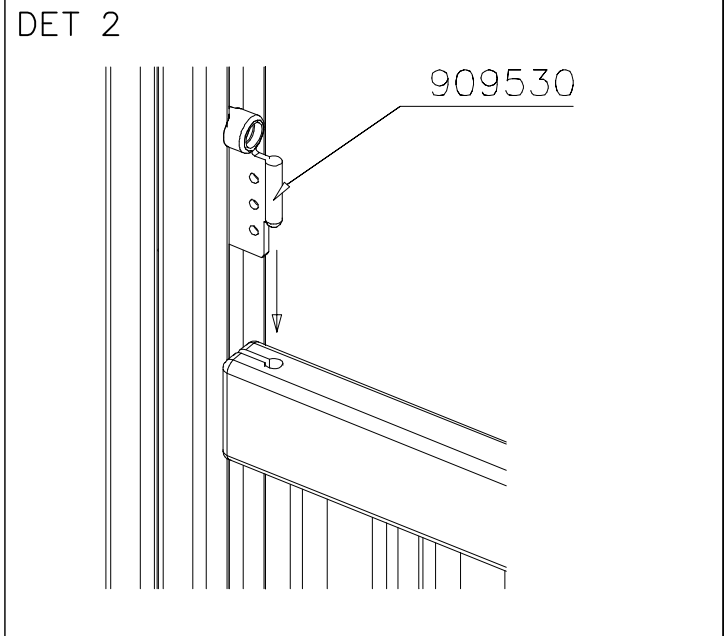
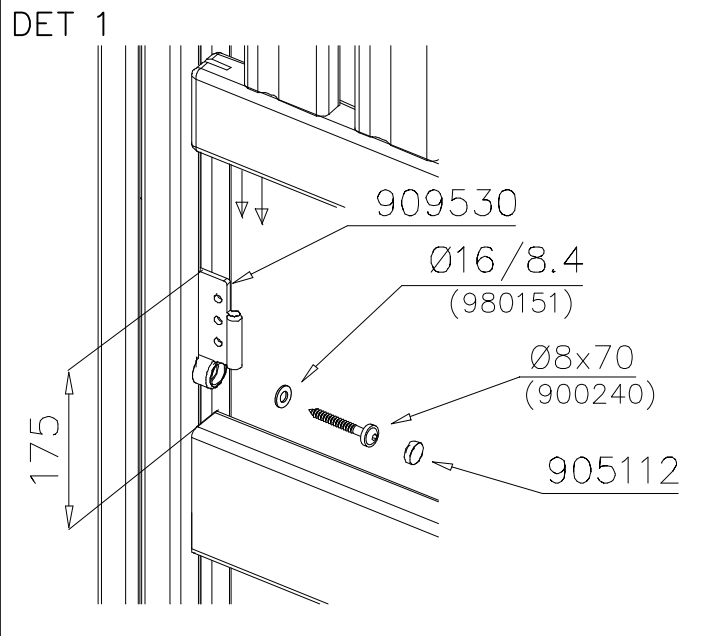




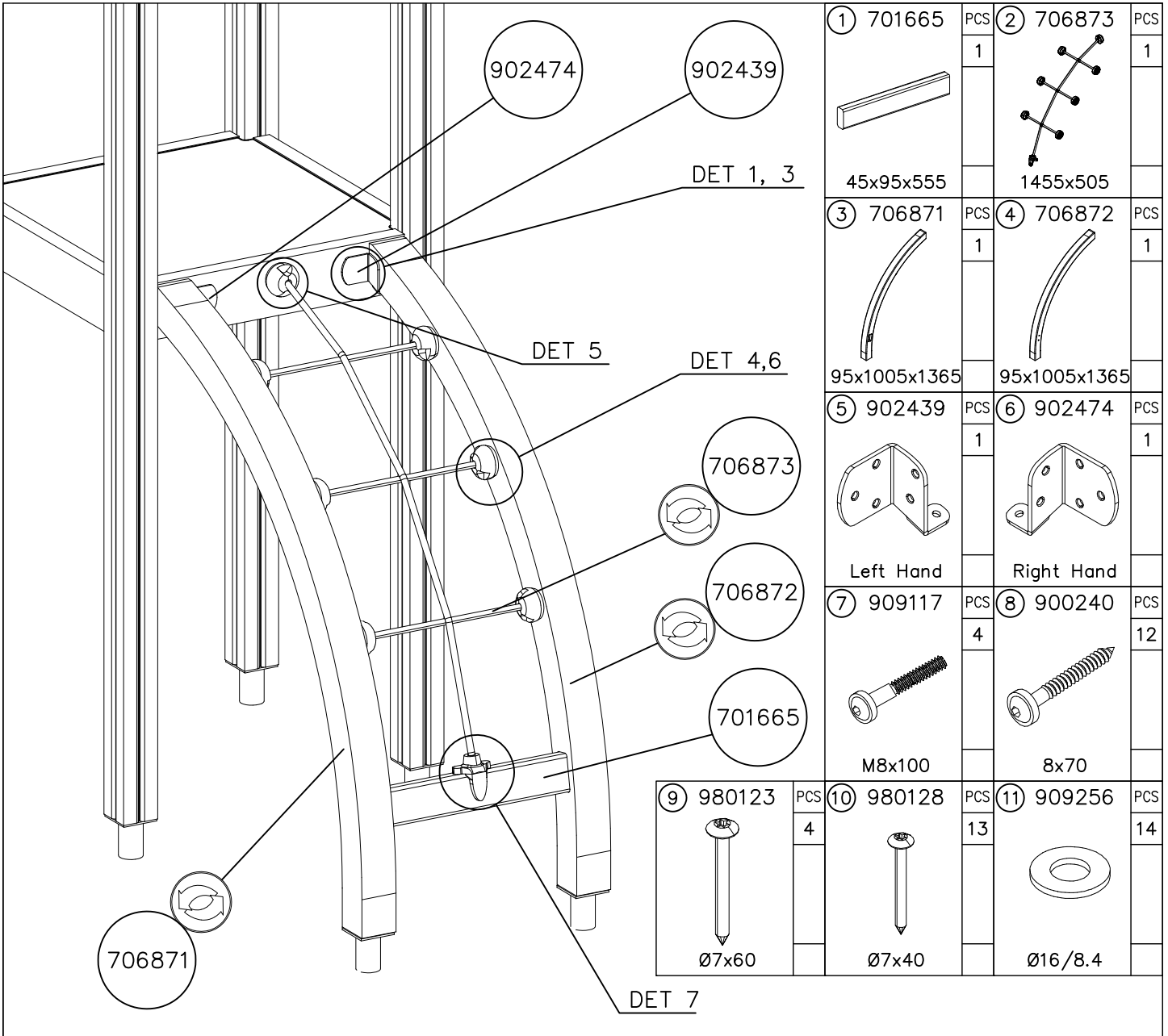
① 706746	PCS	② 909530	PCS
	1		4
45x640x701		55.9x127.5	
③ 900240	PCS	④ 980151	PCS
	4		4
Ø8x70		Ø16/8.4x1.6	
⑤ 905112	PCS		PCS
	4		
Ø22			
	PCS		PCS



WALL OPTIONS		
706746  45x640x701	706746-605 706746-606 706746-607 706746-608 706746-609 706746-610 706746-611 706746-612	DARK GRAY GRAY RED BLUE GREEN YELLOW LIME FUXIA



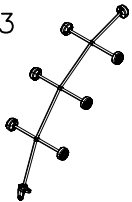




① 701665	PCS	② 706873	PCS		
	1		1		
45x95x555		1455x505			
③ 706871	PCS	④ 706872	PCS		
	1		1		
95x1005x1365		95x1005x1365			
⑤ 902439	PCS	⑥ 902474	PCS		
	1		1		
Left Hand		Right Hand			
⑦ 909117	PCS	⑧ 900240	PCS		
	4		12		
M8x100		8x70			
⑨ 980123	PCS	⑩ 980128	PCS	⑪ 909256	PCS
	4		13		14
Ø7x60		Ø7x40		Ø16/8.4	

## NET OPTIONS

706873



1455x505

706873-301	BLUE
706873-302	RED
706873-303	BEIGE
706873-304	GRAY
706873-305	BLACK
706873-306	YELLOW

## BOOM OPTIONS

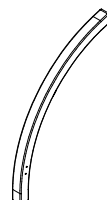
706871



95x1005x1365

706871-602	DARK BROWN
706871-603	LIGHT BROWN
706871-604	LIGHT GRAY

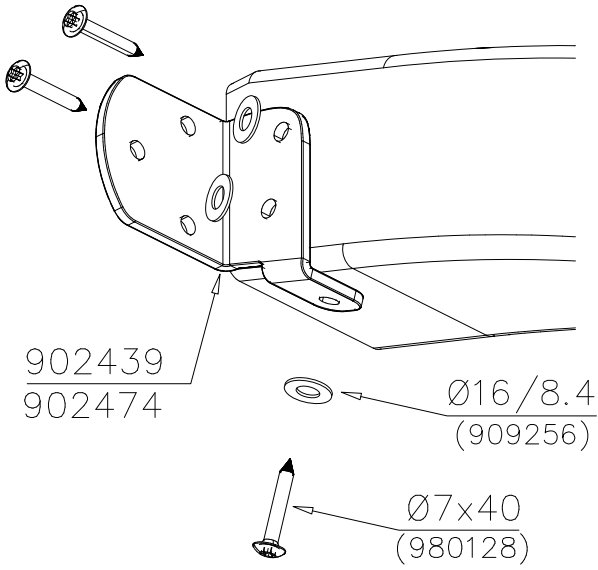
706872



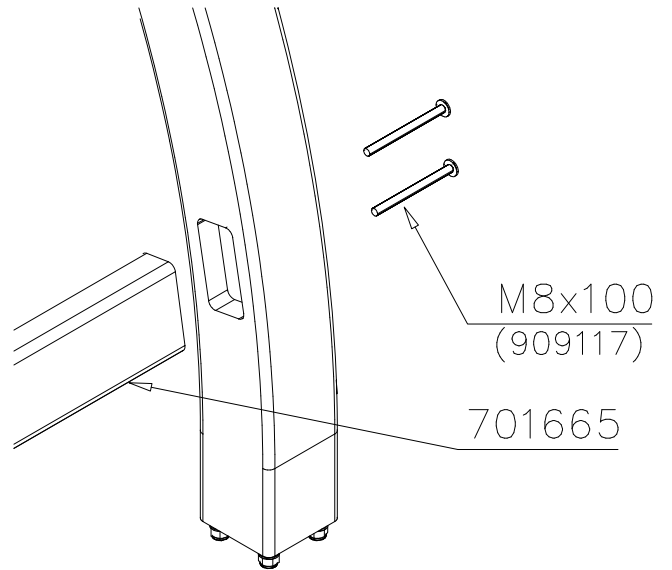
95x1005x1365

706872-602	DARK BROWN
706872-603	LIGHT BROWN
706872-604	LIGHT GRAY

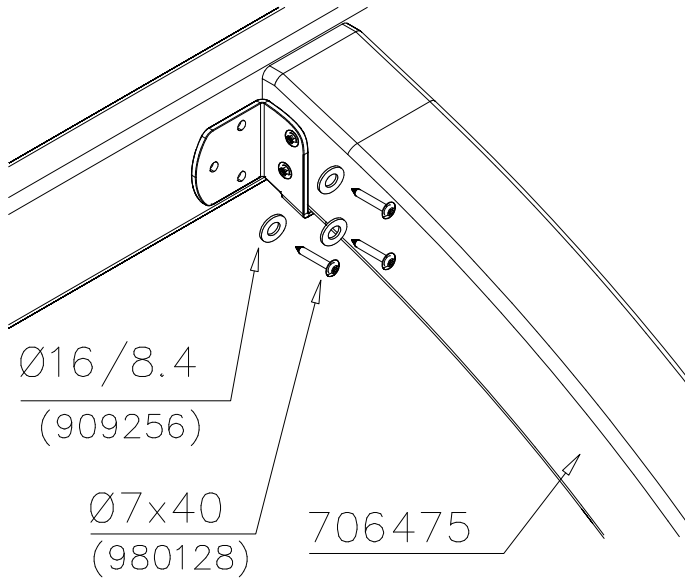
DET 1



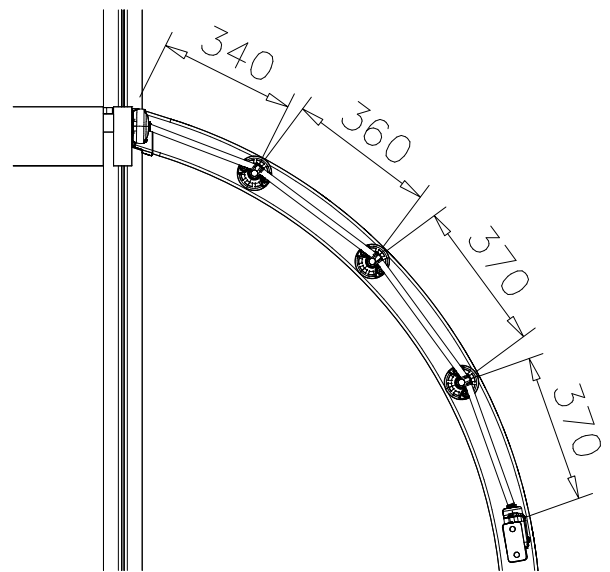
DET 2



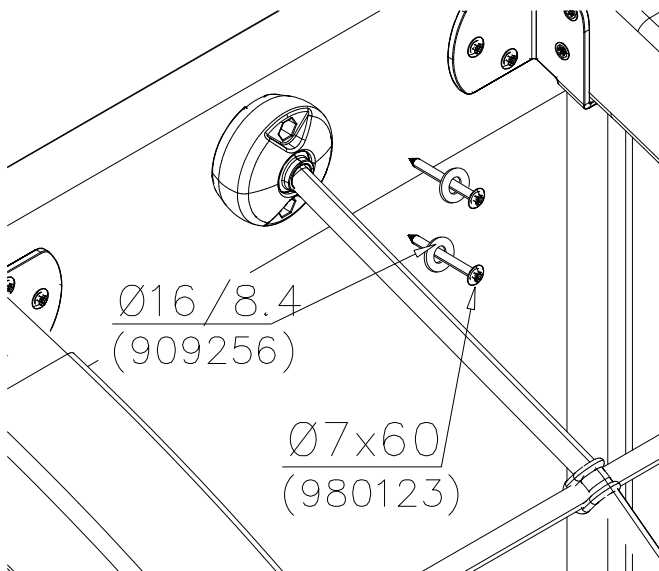
DET 3



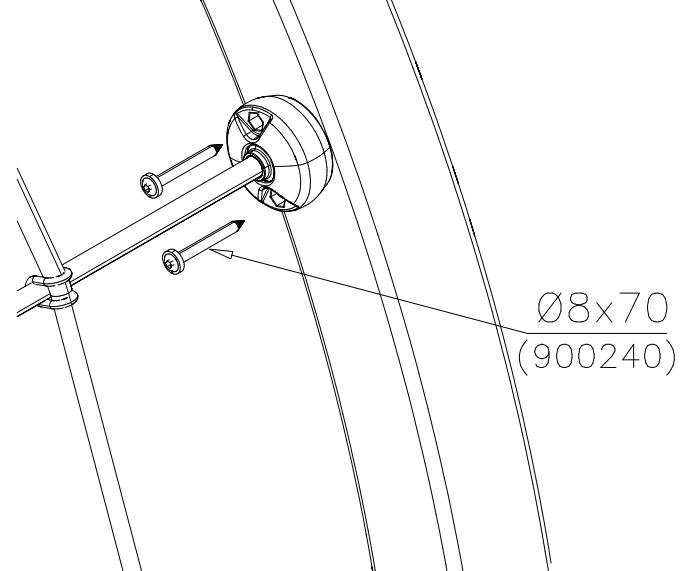
DET 4



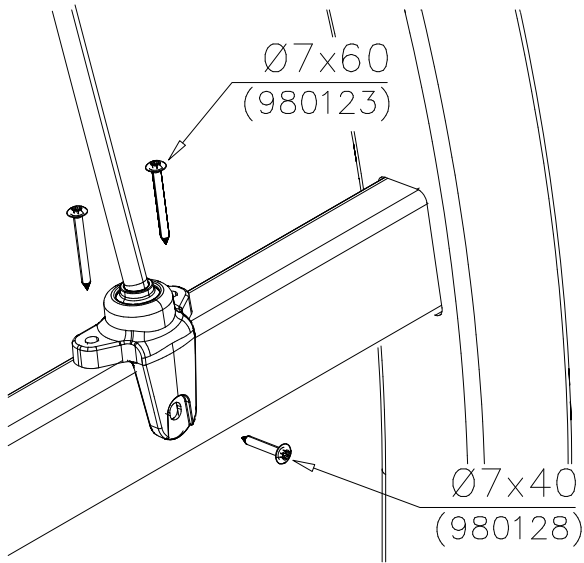
DET 5



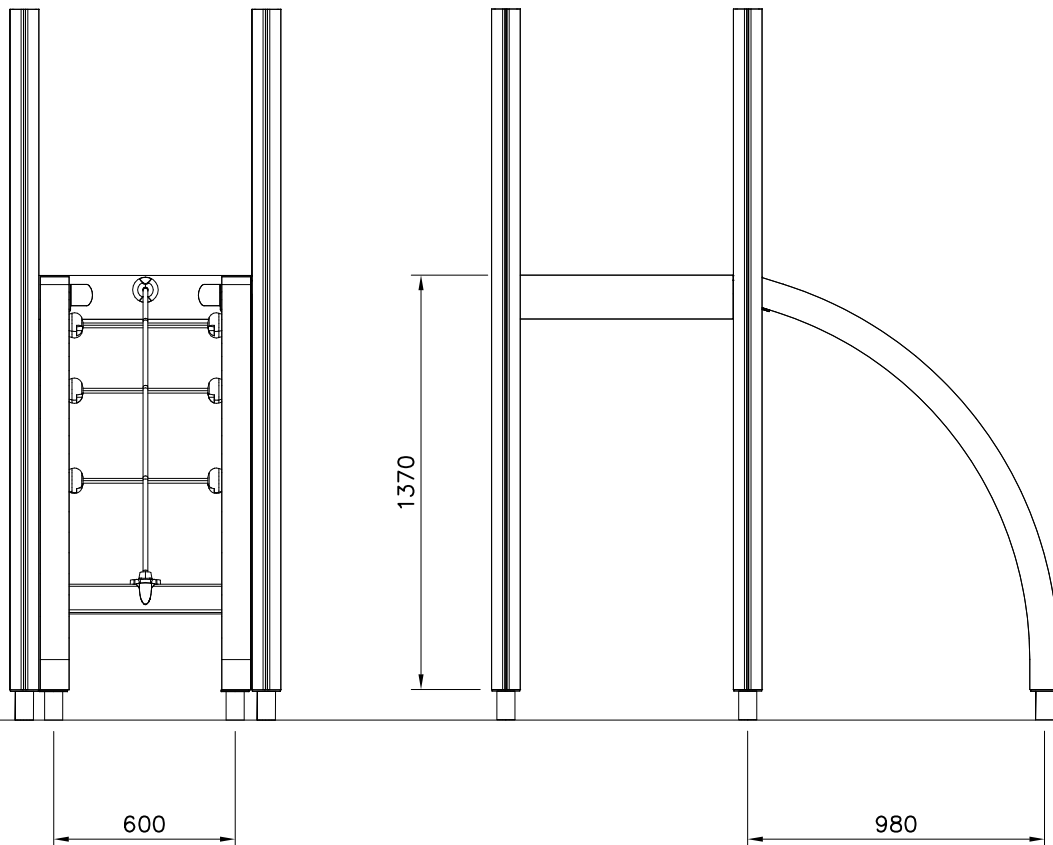
DET 6

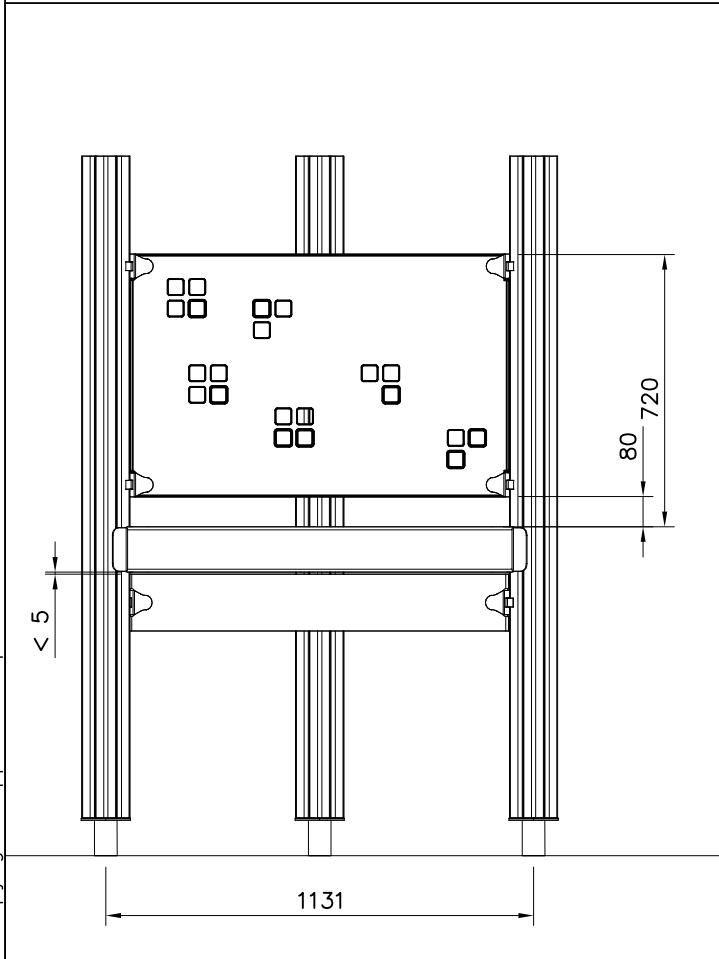
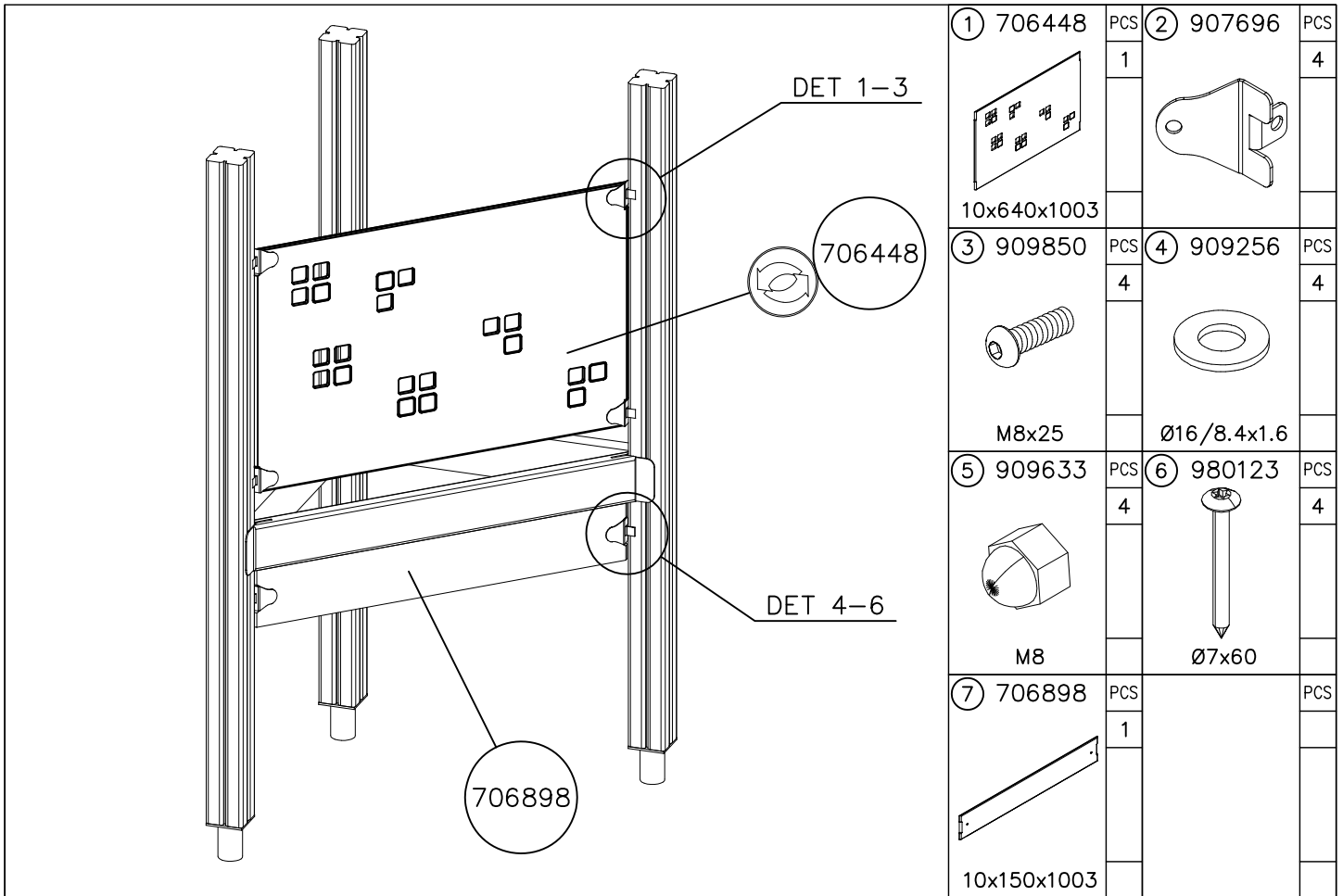


DET 7



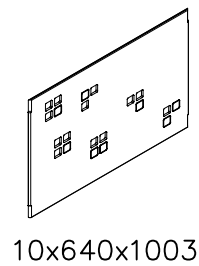
DET 8





### WALL OPTIONS

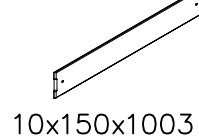
706448



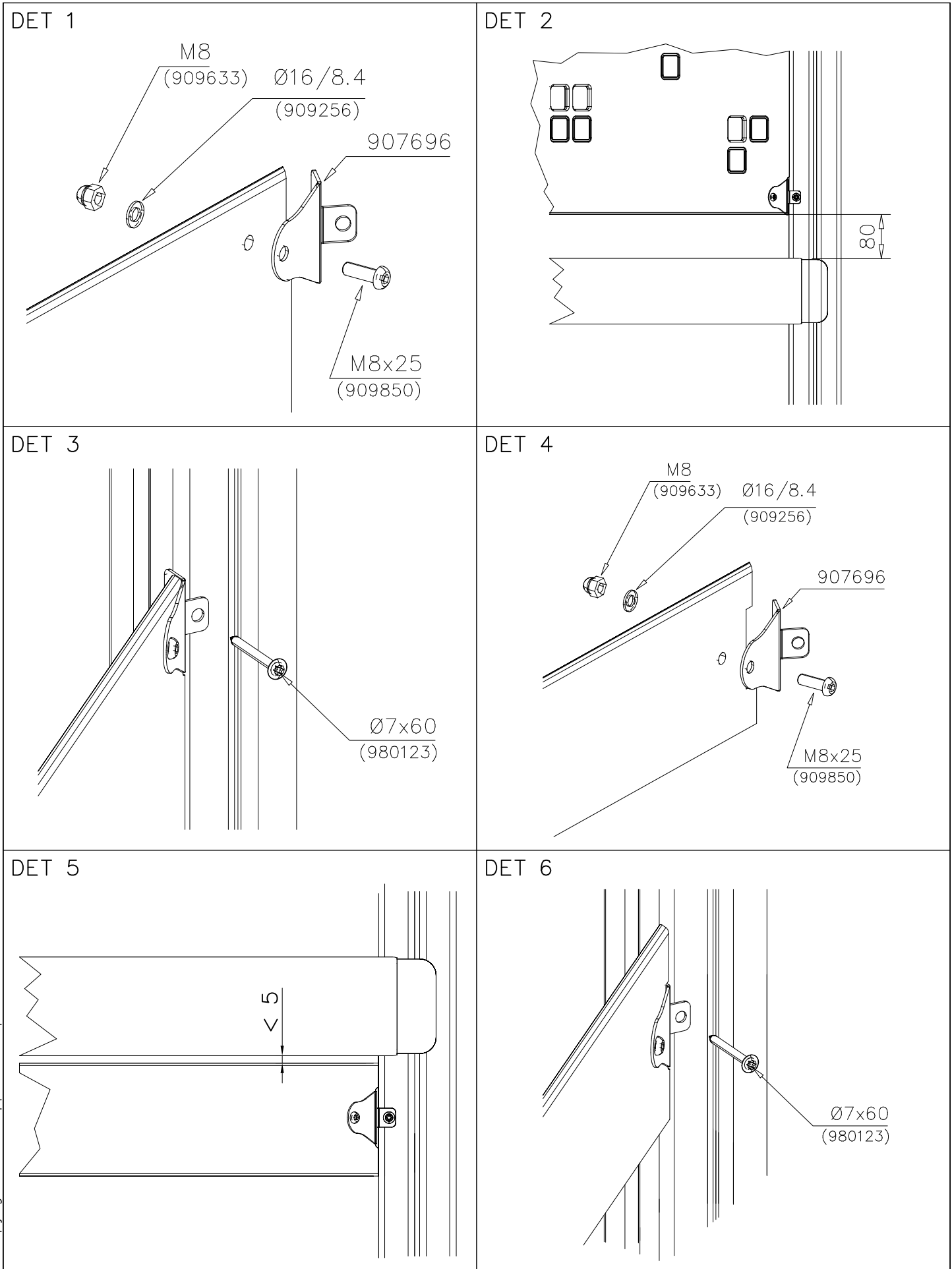
706448-701	BLUE
706448-702	YELLOW
706448-703	LIME
706448-704	DARK GRAY
706448-705	LIGHT GRAY
706448-706	RED
706448-707	GREEN
706448-708	FUXIA

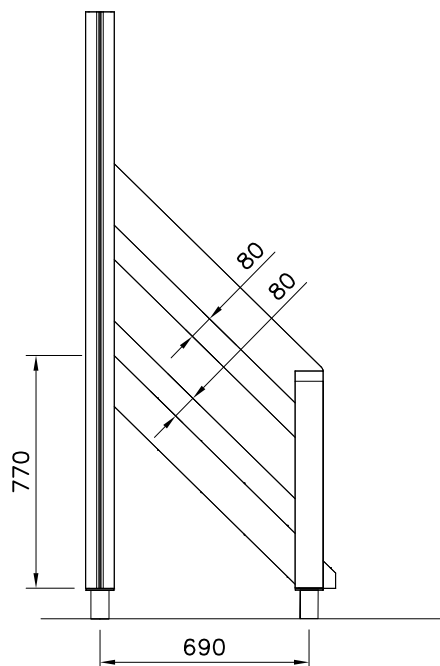
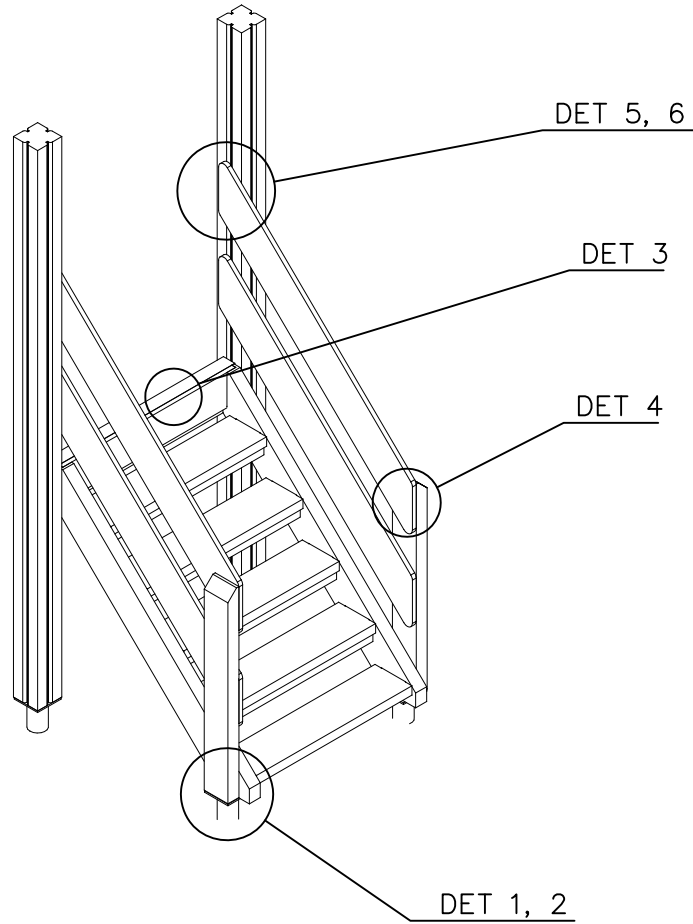
### WALL OPTIONS

706898



706898 DARK GRAY





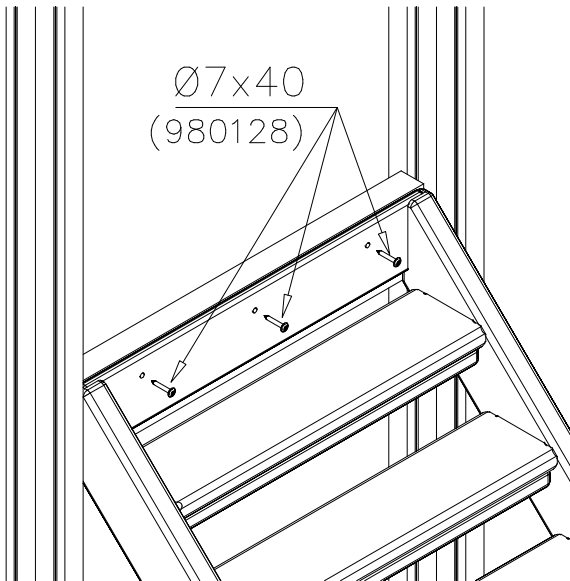
DET 1



DET 2



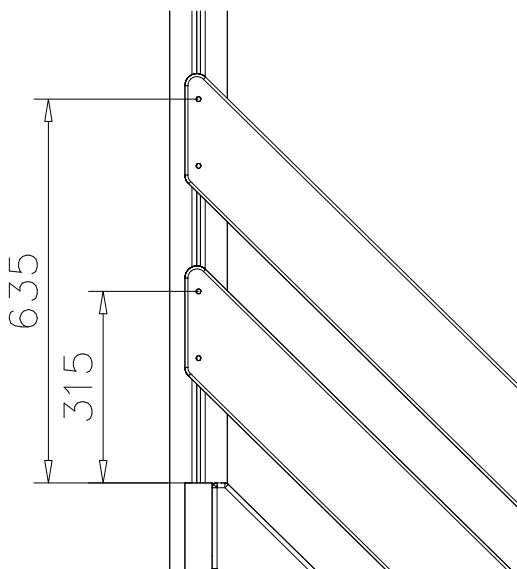
DET 3



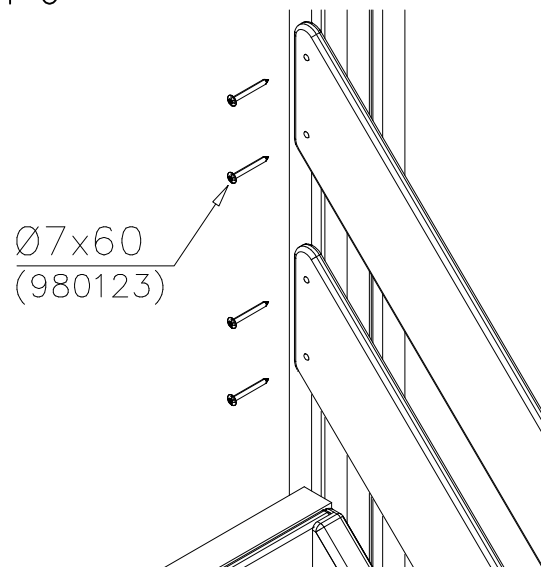
DET 4

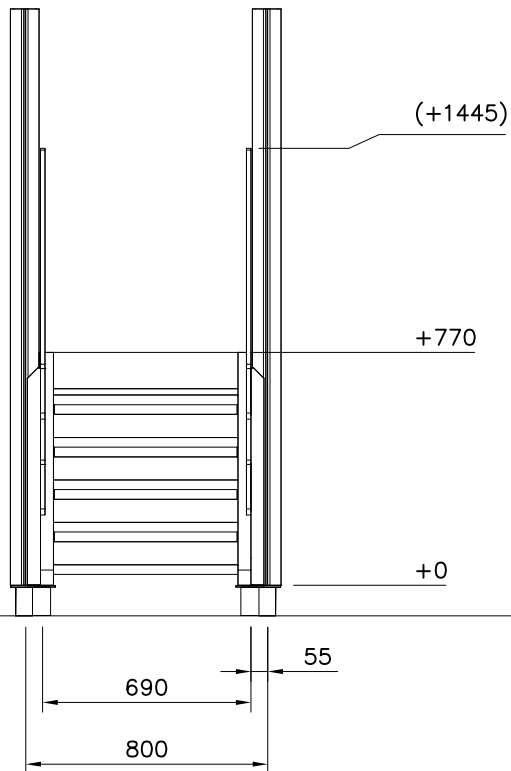


DET 5



DET 6







STAIRS OPTIONS +870

707191 	707191-602 DARK BROWN 707191-603 LIGHT BROWN 707191-604 LIGHT GRAY	
---	--	--

RAILING OPTIONS




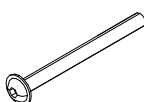

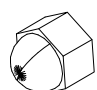
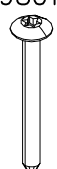


RAILS 707146  15x145x1153	707146-701 BLUE 707146-702 YELLOW 707146-703 LIME 707146-704 DARK GRAY 707146-705 LIGHT GRAY 707146-706 RED	707146-707 GREEN 707146-708 FUXIA
---	--	--------------------------------------

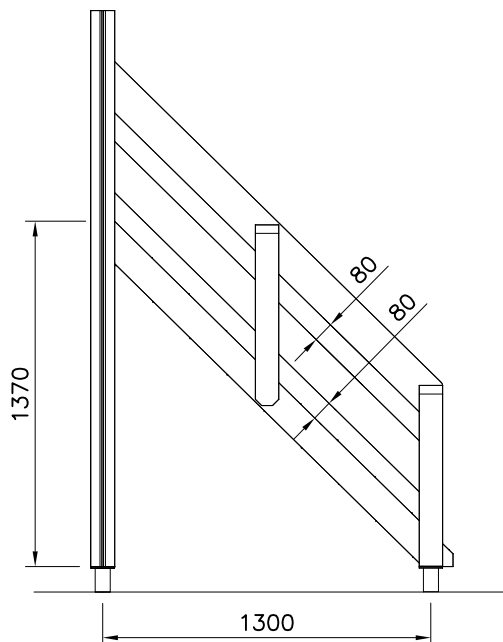
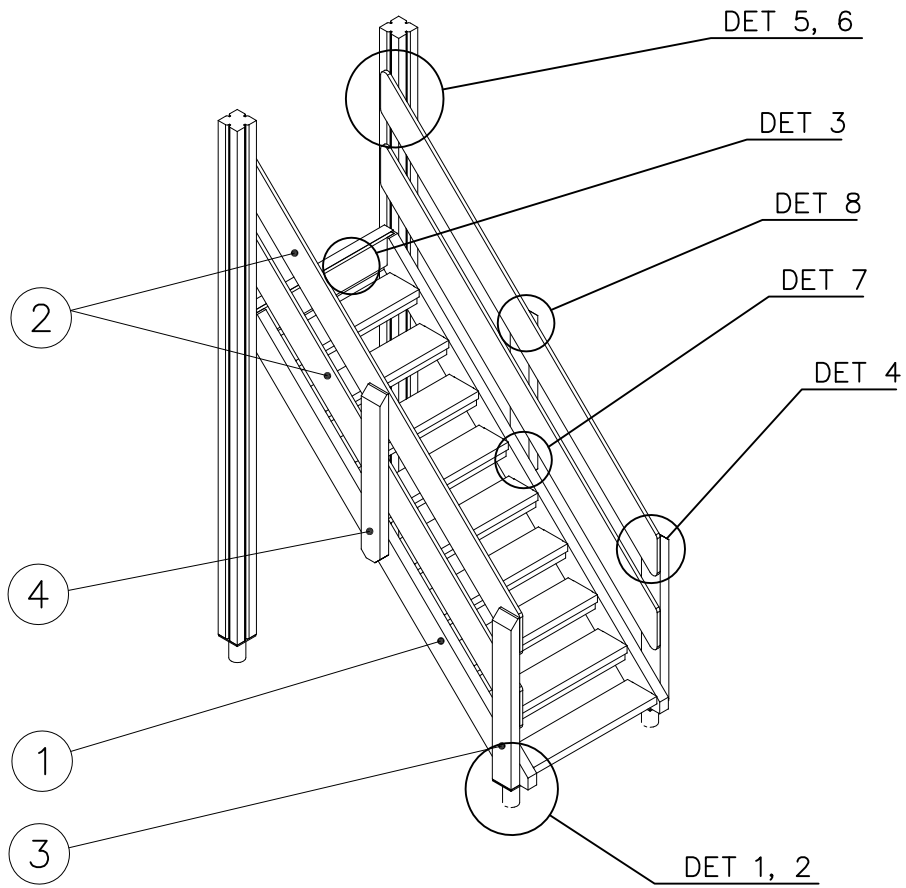
POST 707145  43x93x717	707145-602 DARK BROWN 707145-603 LIGHT BROWN 707145-604 LIGHT GRAY	
---	--	--

POST OPTIONS

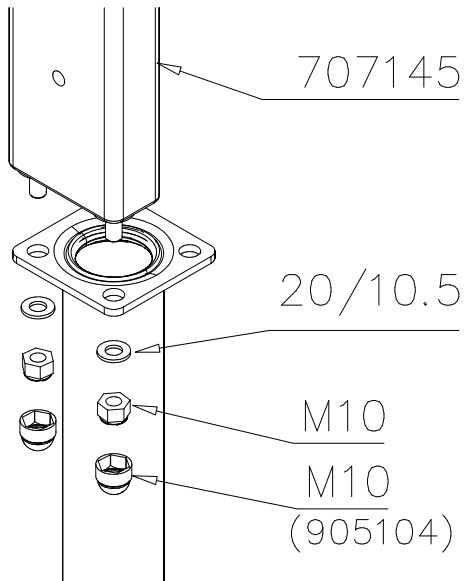
--	--	--

--	--	--

① 707191  +870	PCS 1	② 707145  43x93x717	PCS 2	③ 707146  15x145x1153	PCS 4	④ 900859  M8x90	PCS 2	⑤ 905104  M10	PCS 4	⑥ 909633  M8	PCS 2
⑦ 980123  Ø7x60	PCS 8	⑧ 980128  Ø7x40	PCS 15	⑨ 980152  Ø24/8.4x2	PCS 2		PCS		PCS		PCS



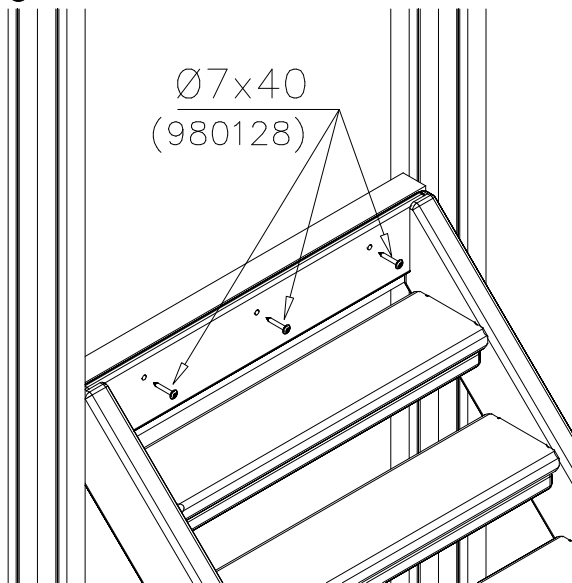
DET 1



DET 2



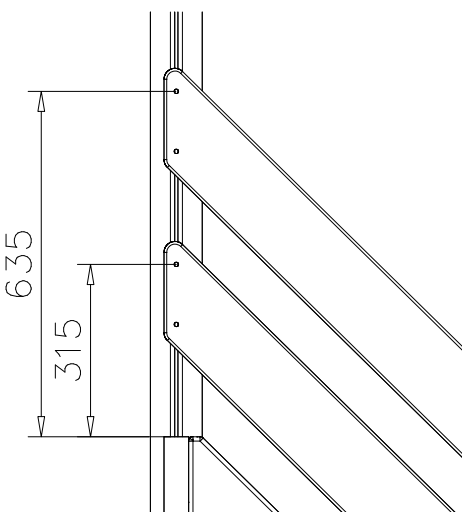
DET 3



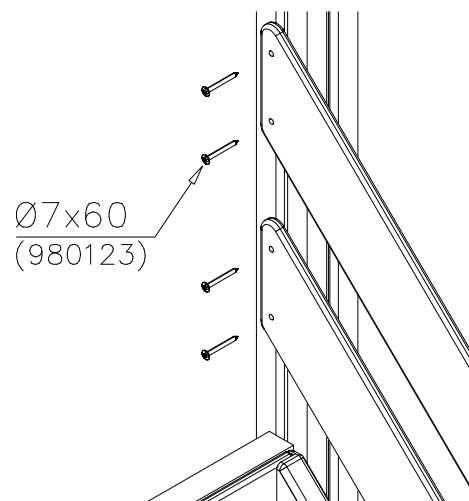
DET 4

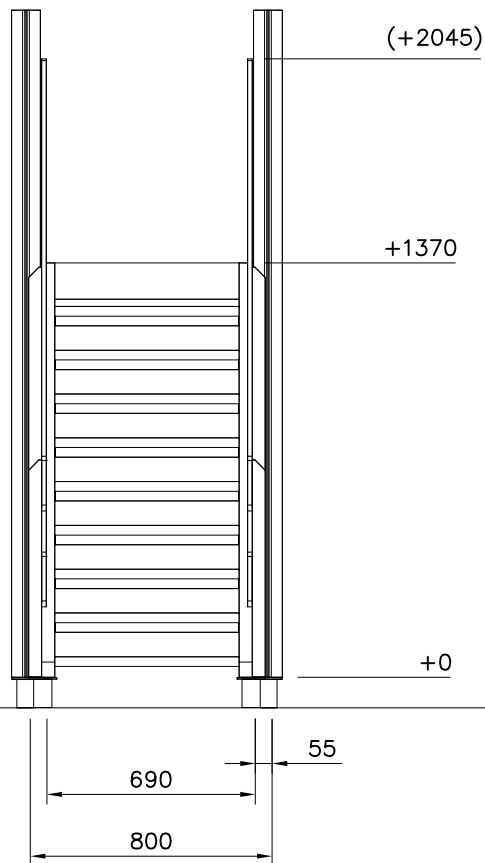
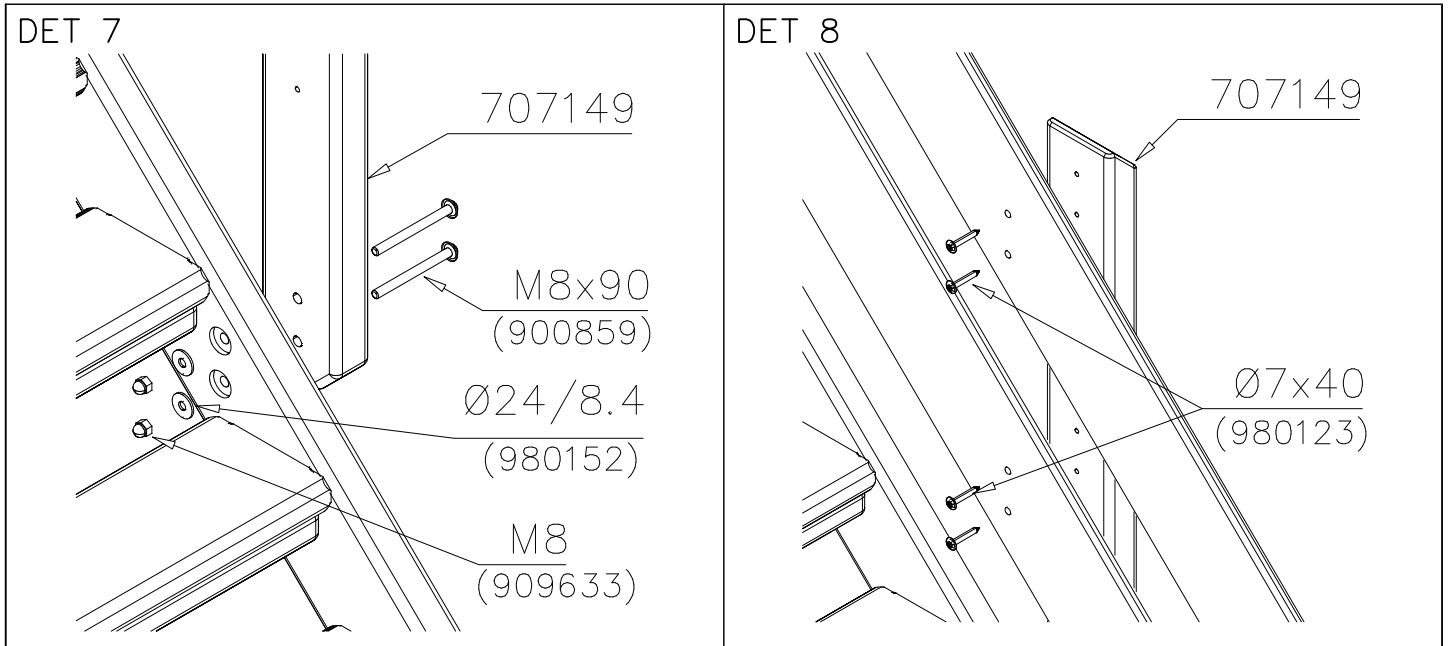


DET 5




DET 6







STAIRS OPTIONS +1470


707192 	707192-602 DARK BROWN 707192-603 LIGHT BROWN 707192-604 LIGHT GRAY
---	--

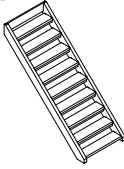



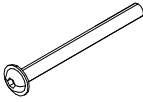
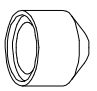
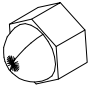



RAILING OPTIONS

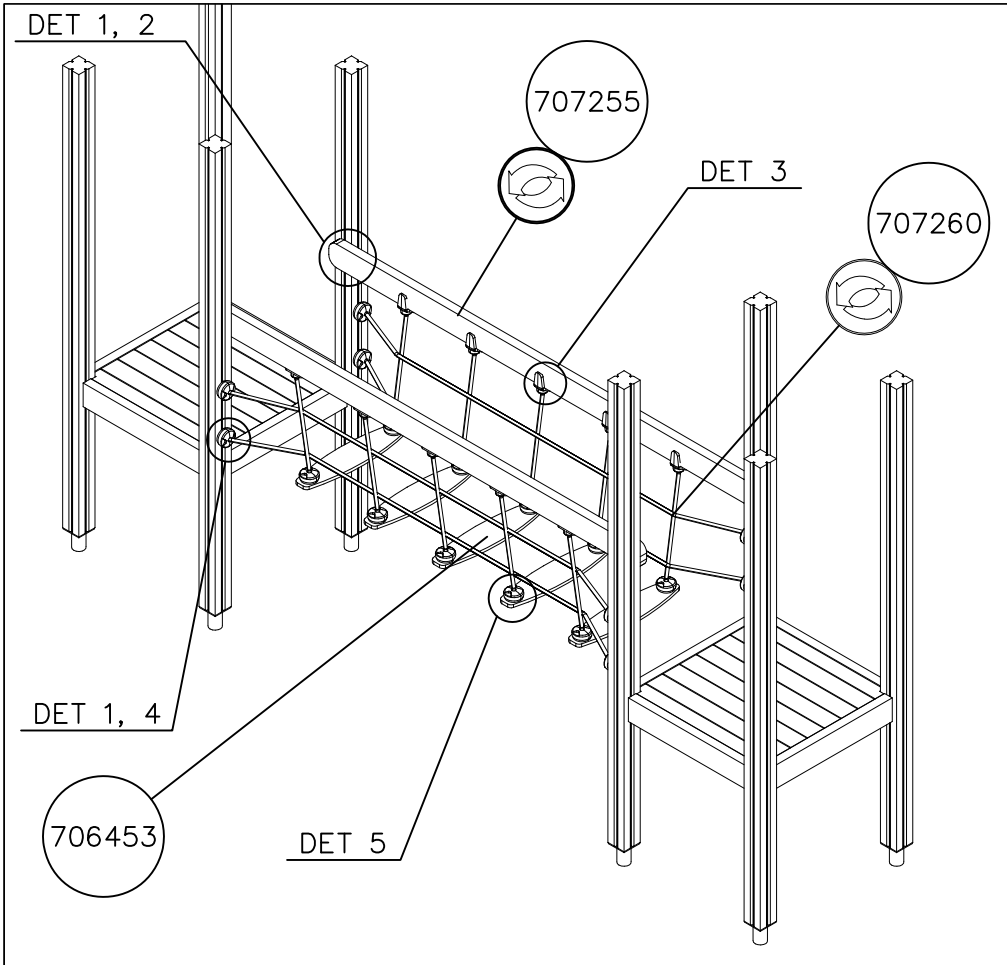
RAILS 707152  15x145x2009	707152-701 BLUE 707152-702 YELLOW 707152-703 LIME 707152-704 DARK GRAY 707152-705 LIGHT GRAY 707152-706 RED	707152-707 GREEN 707152-708 FUXIA
---	--	--------------------------------------

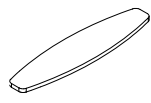
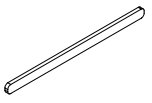
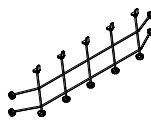
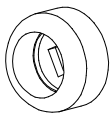
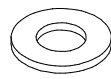

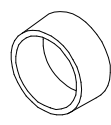

POST 707145  43x93x717	707145-602 DARK BROWN 707145-603 LIGHT BROWN 707145-604 LIGHT GRAY
---	--

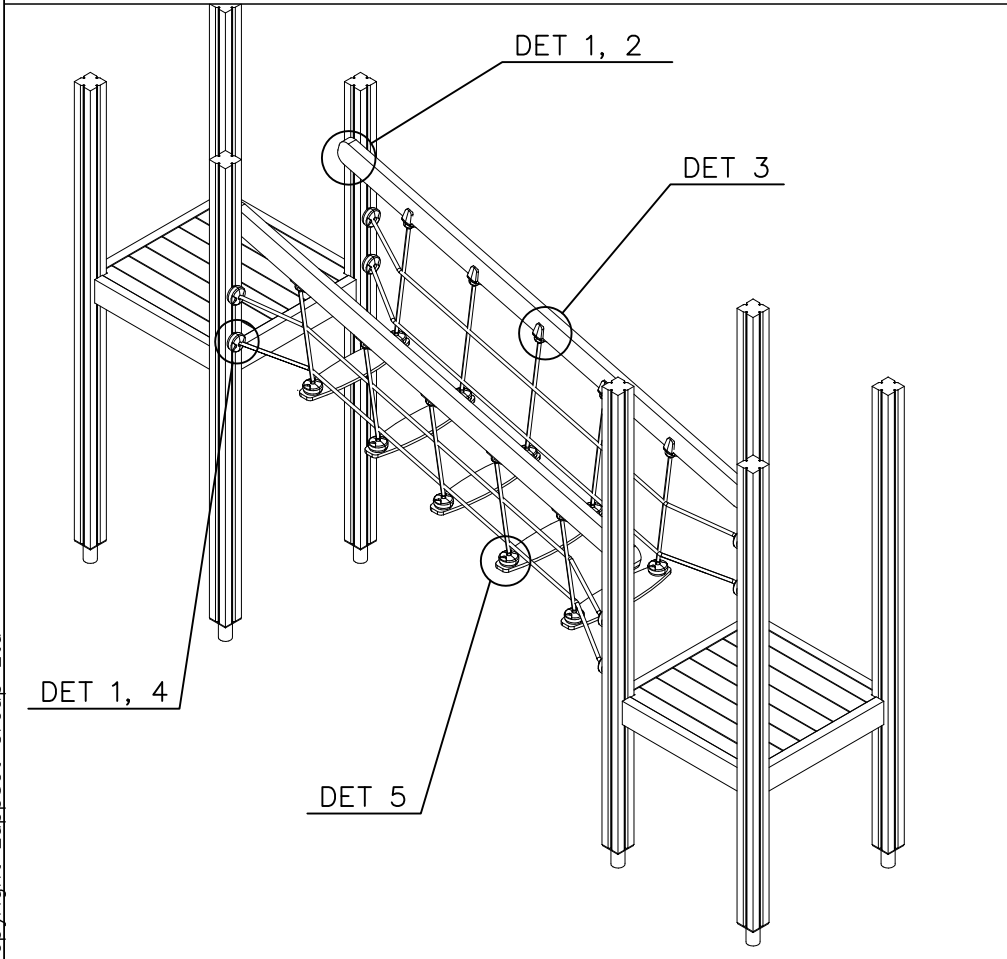
POST OPTIONS


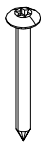
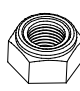
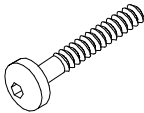
POST 707149  43x93x717	707149-602 DARK BROWN 707149-603 LIGHT BROWN 707149-604 LIGHT GRAY
--	--

① 707192  +1470	PCS 1	② 707152  15x145x2009	PCS 4	③ 707145  43x93x717	PCS 2	④ 707149  43x93x717	PCS 2	⑤ 900859  M8x90	PCS 6	⑥ 905104  M10	PCS 4
⑦ 909633  M8	PCS 6	⑧ 980123  Ø7x60	PCS 8	⑨ 980128  Ø7x40	PCS 23	⑩ 980152  Ø24/8.4x2	PCS 6		PCS		PCS



① 706453	PCS	② 707255	PCS
	5		2
15x145x600		45x120x2480	
③ 707260	PCS	④ 905083	PCS
	2		4
2375x600		Ø32	
⑤ 980151	PCS	⑥ 909232	PCS
	4		4
Ø16/8.4		8x120	
⑦ 905112	PCS	⑧ 900240	PCS
	4		16
Ø22		Ø8x70	

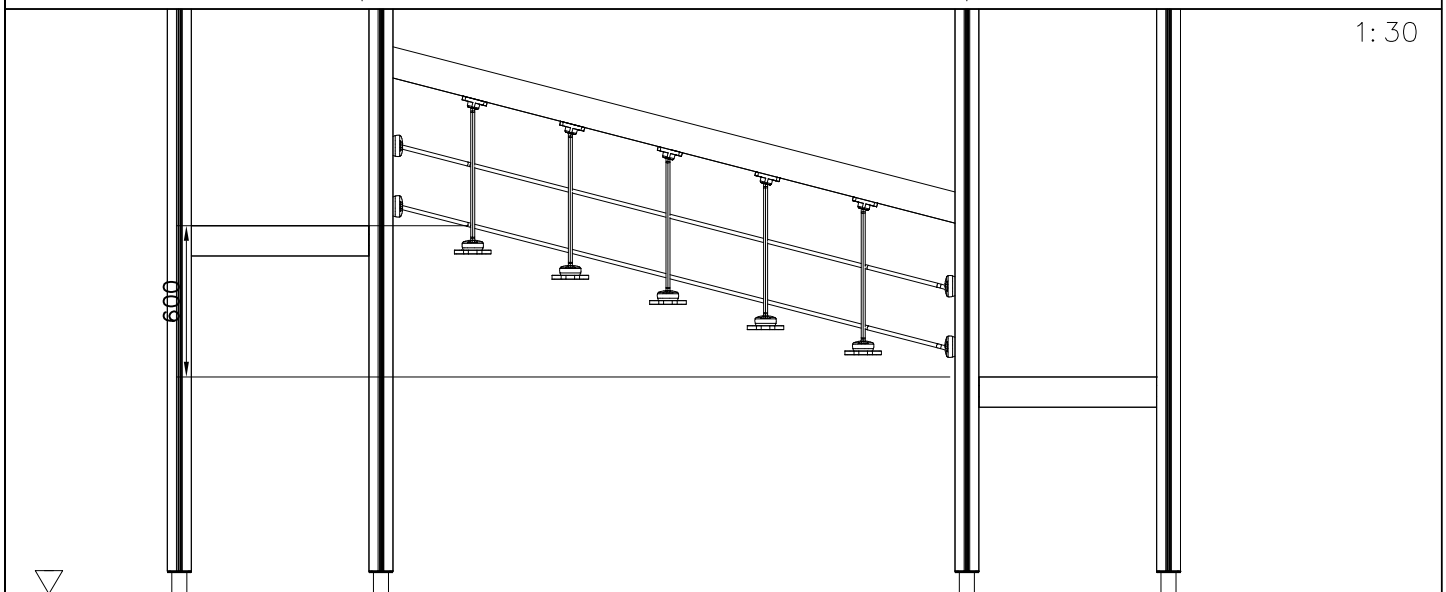


⑨ 980123	PCS	⑩ 980128	PCS
	20		10
Ø7x60		Ø7x40	
⑪ 980150	PCS	⑫ 901899	PCS
	20		20
M8		M8x45	
	PCS		PCS
	PCS		PCS



1:30

2400



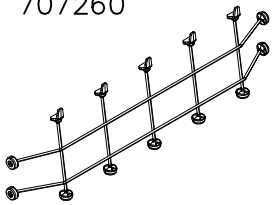
1:30

600

2320

### NET OPTIONS

707260

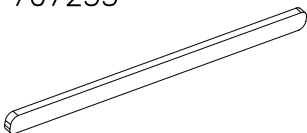


2375x600

- 707260-301 BLUE
- 707260-302 RED
- 707260-303 BEIGE
- 707260-304 GRAY
- 707260-305 BLACK
- 707260-306 YELLOW

### RAILING OPTIONS

707255



45x120x2480

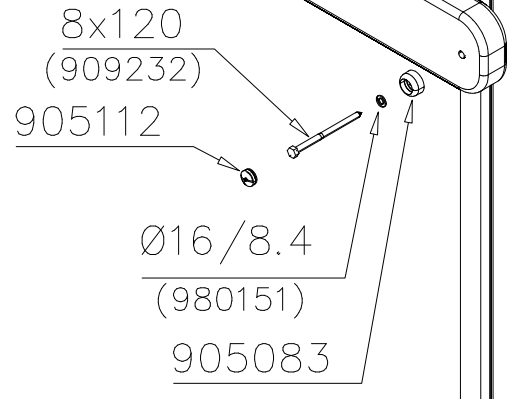
- 707255-605 DARK GRAY
- 707255-606 GRAY
- 707255-607 RED
- 707255-608 BLUE
- 707255-609 GREEN
- 707255-610 YELLOW
- 707255-611 LIME
- 707255-612 FUXIA

DET 1

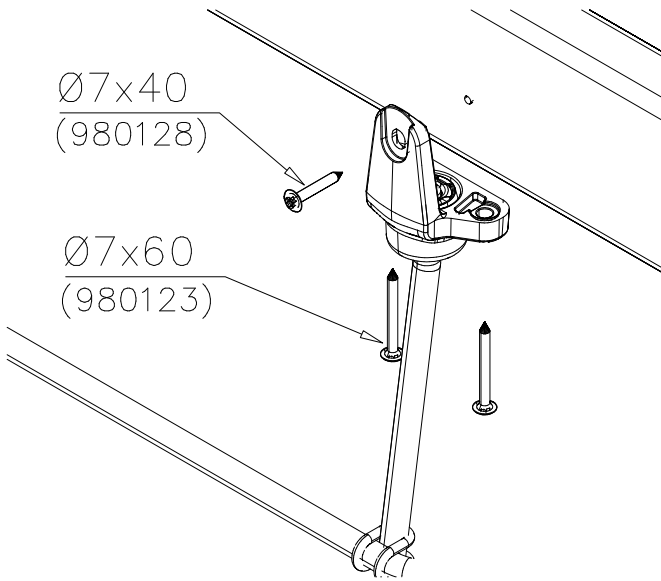


DET 2

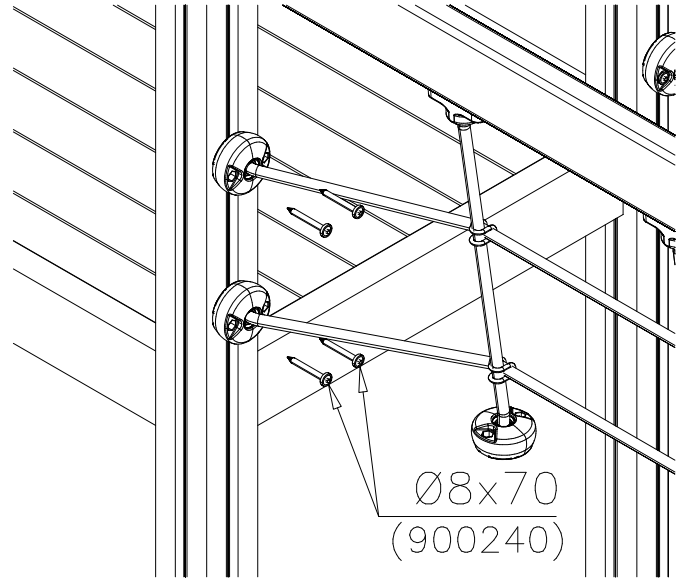
Note:  
in side  
Bridge



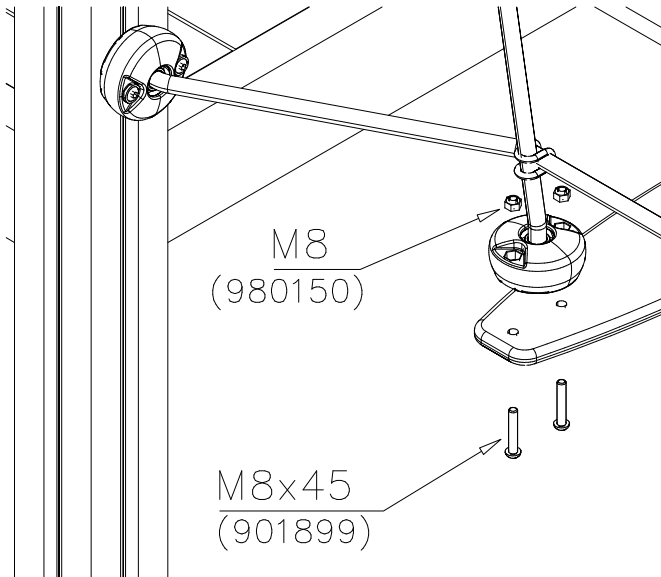
DET 3



DET 4

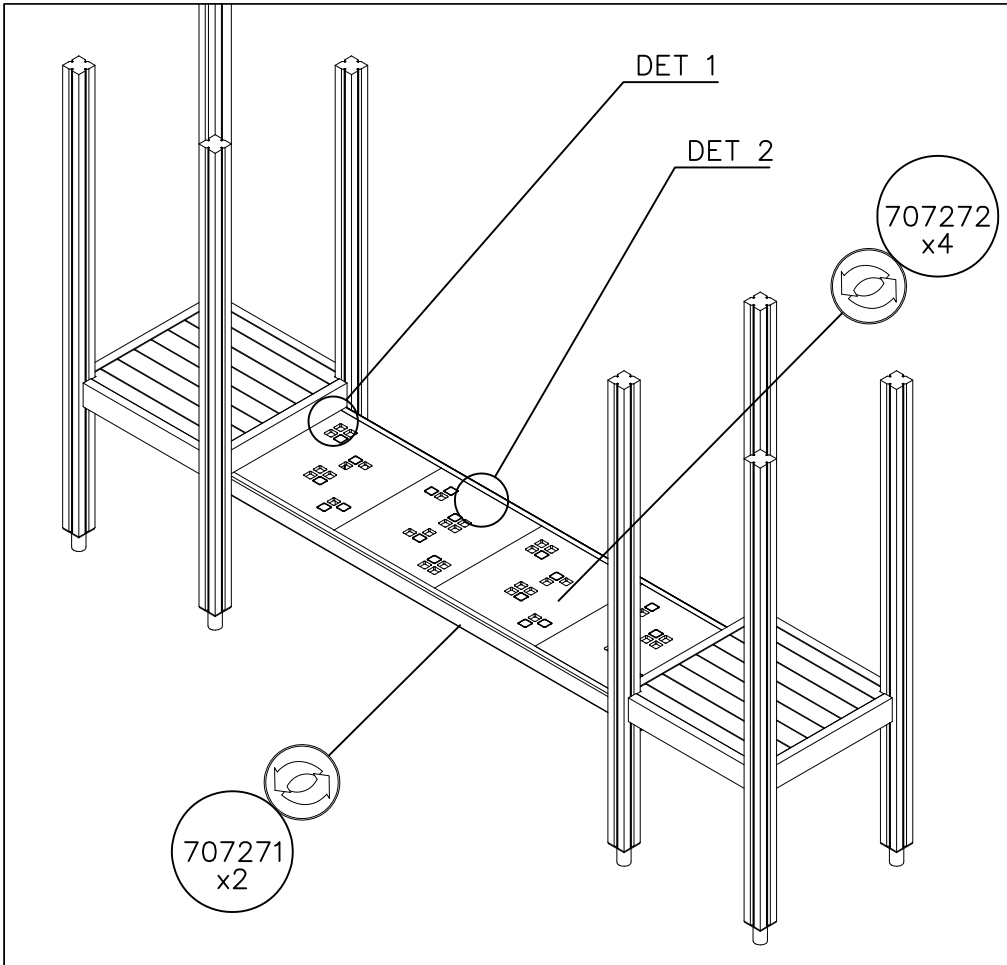


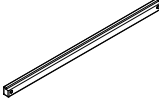
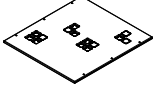

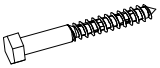
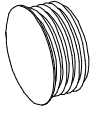

DET 5

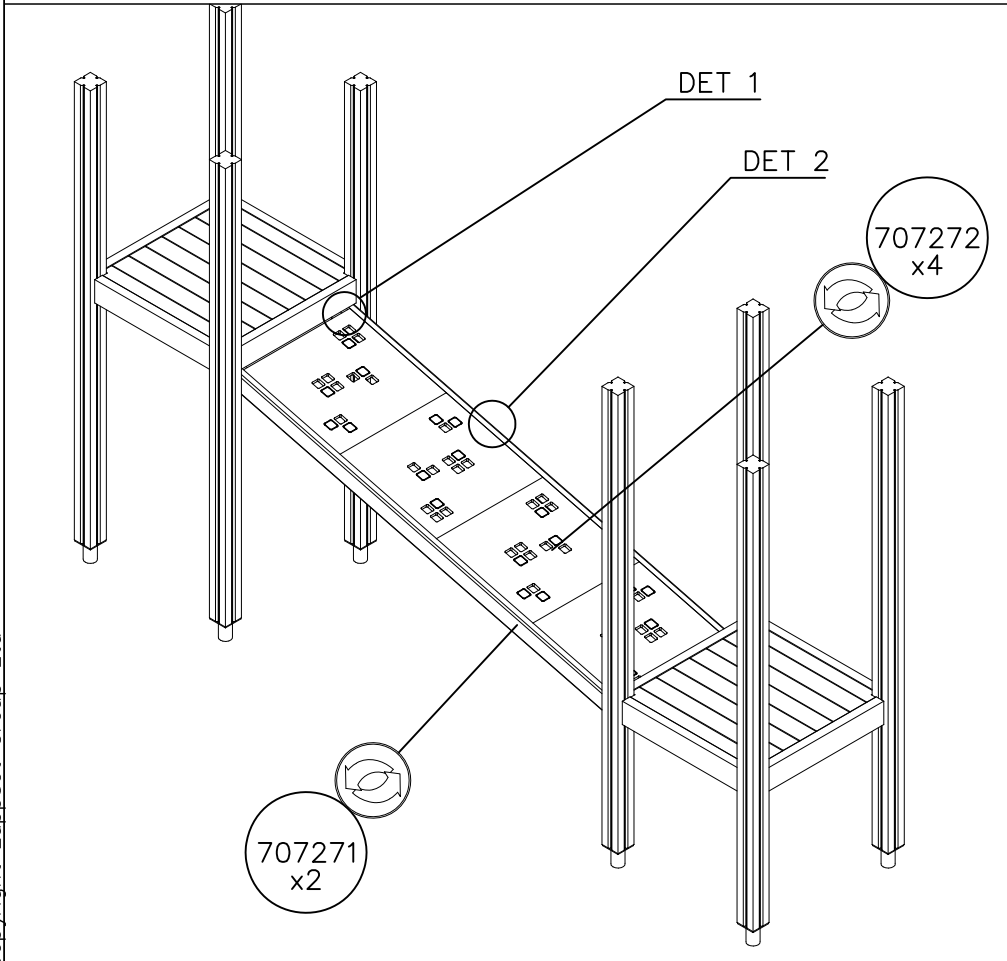


DET 6

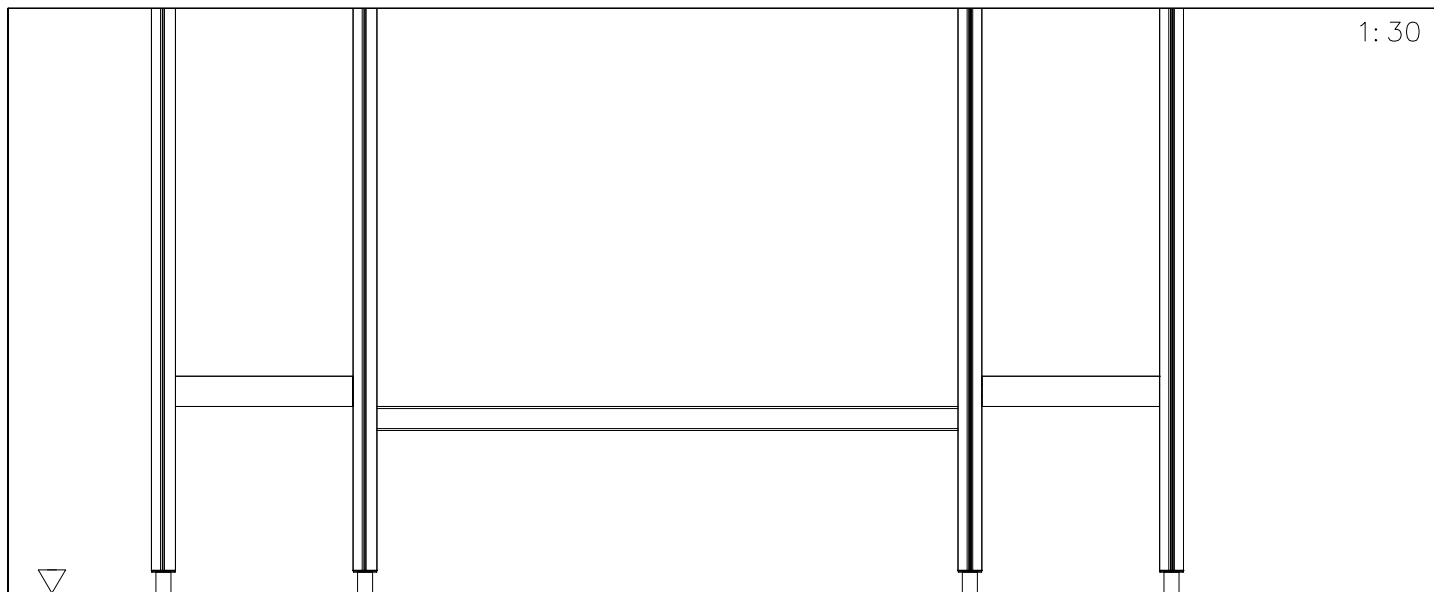




① 707271	PCS	② 707272	PCS
	2		4
70x95x2480		15x630x590	
③ 980154	PCS	④ 909224	PCS
	4		4
Ø24/13		12x100	
⑤ 905103	PCS	⑥ 980123	PCS
	4		24
PT-28/32-H		Ø7x60	
	PCS		PCS

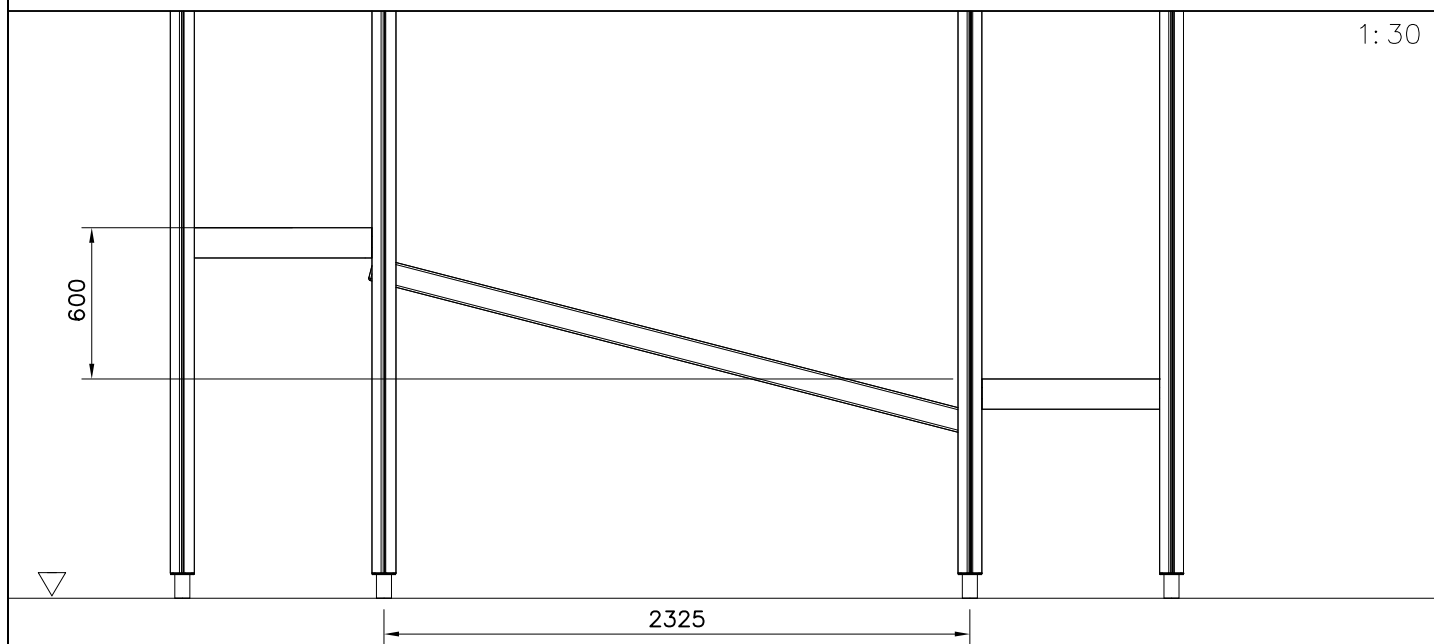


	PCS		PCS
	PCS		PCS
	PCS		PCS
	PCS		PCS



1:30

2400



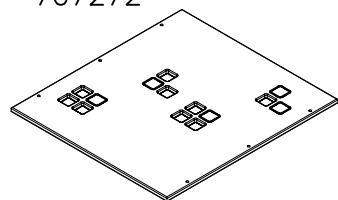
1:30

600

2325

PLATE OPTIONS

707272



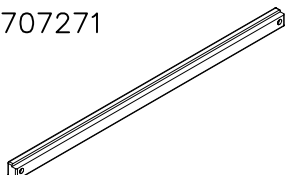
15x630x590

- 707272-701 BLUE
- 707272-702 YELLOW
- 707272-703 LIME
- 707272-704 DARK GRAY
- 707272-705 GRAY
- 707272-706 RED

- 707272-707 GREEN
- 707272-708 FUXIA

BOOM OPTIONS

707271

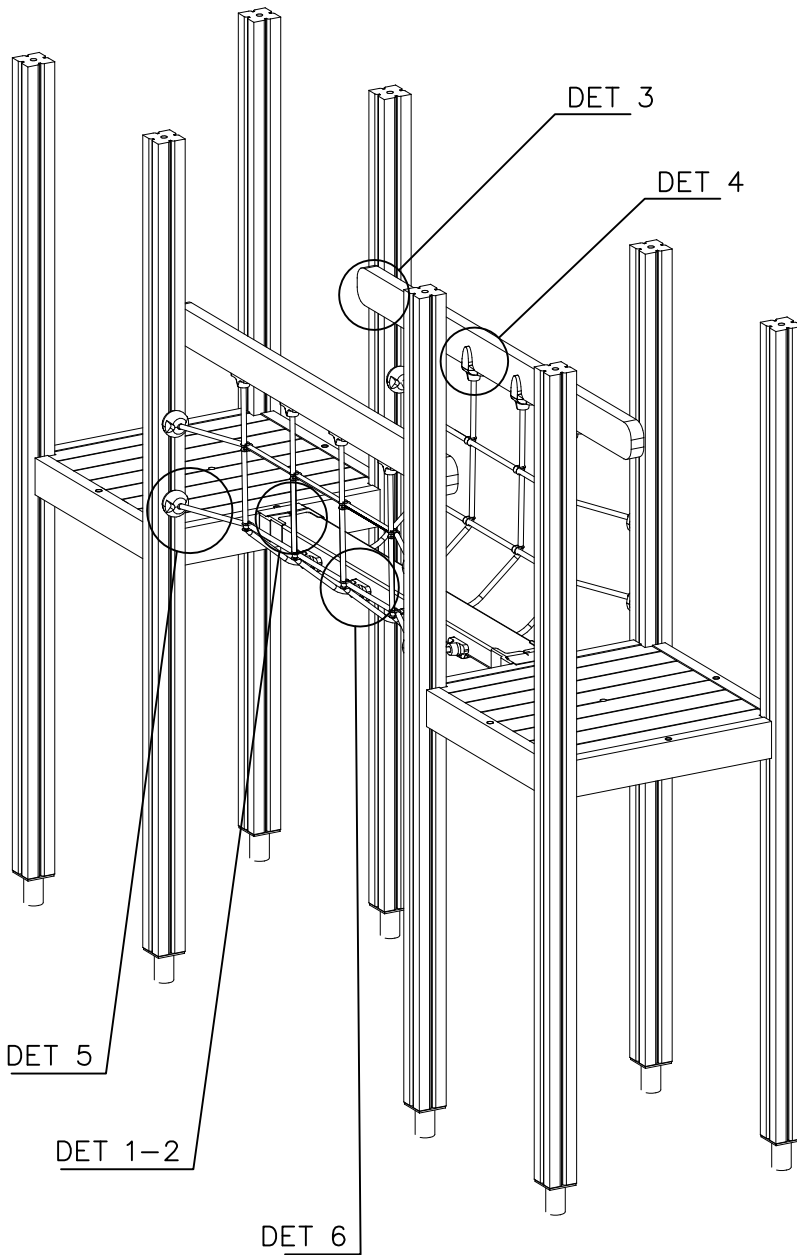





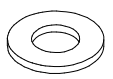
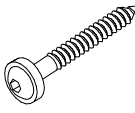
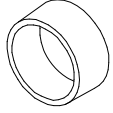
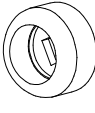
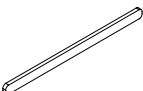
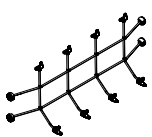

70x95x2480

- 707271-602 DARK BROWN
- 707271-603 LIGHT BROWN
- 707271-604 LIGHT GRAY

<p>DET 1</p> <p>905103 12x100 (909224) Ø24/13 (980154)</p>	<p>DET 2</p> <p>BOOM</p> <p>Ø7x60 (980123)</p>
<p>DET 3</p>	<p>DET 4</p>
<p>DET 5</p>	<p>DET 6</p>

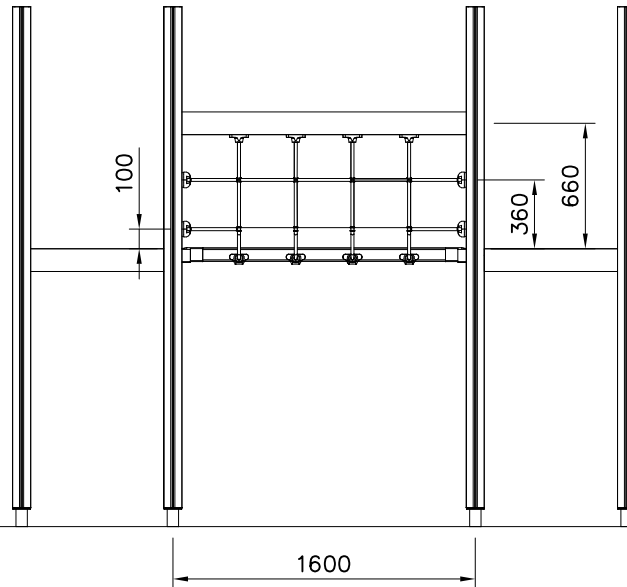
HORIZONTAL



①	980123	PCS	②	909232	PCS
		32			4
	Ø7x60			8x120	
③	980128	PCS	④	980151	PCS
		24			4
	Ø7x40			Ø16/8.4	
⑤	900240	PCS	⑥	905112	PCS
		16			8
	8x70			Ø22	
⑦	905083	PCS			PCS
		4			
	Ø32				
		PCS			PCS
		PCS			PCS
①	707401	PCS	②	707407	PCS
		2			2
	45x120x1680			1540x800	
③	707410	PCS			PCS
		1			

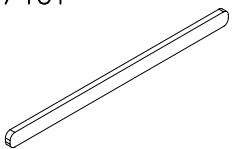
HORIZONTAL

1:40



BOOM OPTIONS

707401



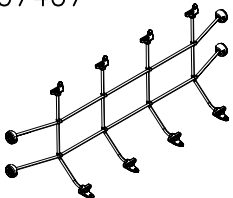
45x120x3280

- 602 DARK BROWN
- 603 LIGHT BROWN
- 604 LIGHT GRAY
- 605 DARK GRAY
- 606 GRAY
- 607 RED

- 608 BLUE
- 609 GREEN
- 610 YELLOW
- 611 LIME
- 612 FUXIA

NET OPTIONS

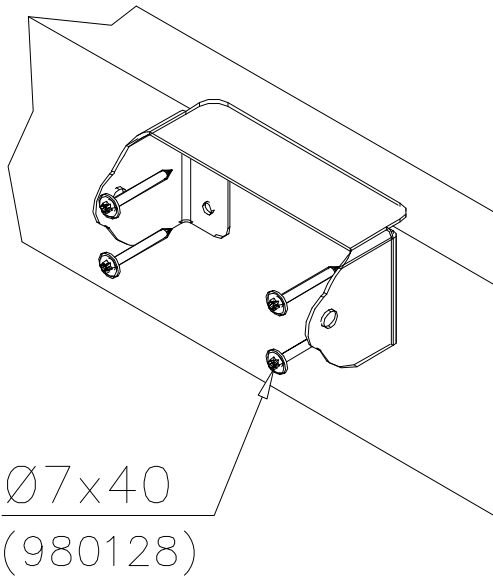
707407



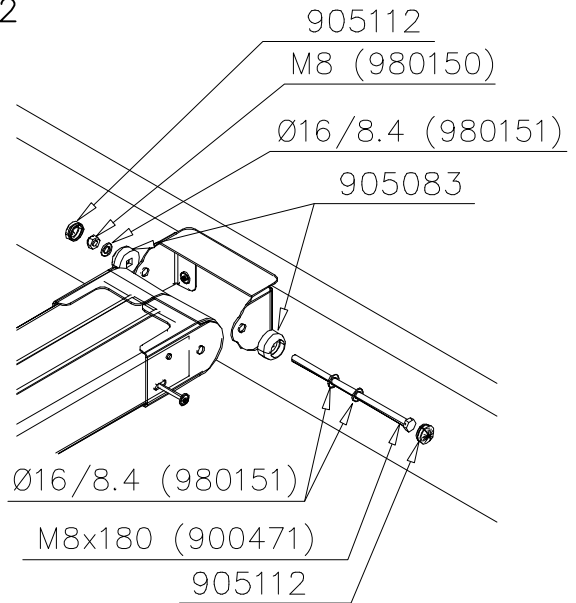
3140x800

- 301 BLUE
- 302 RED
- 303 BEIGE
- 304 GRAY
- 305 BLACK
- 306 YELLOW

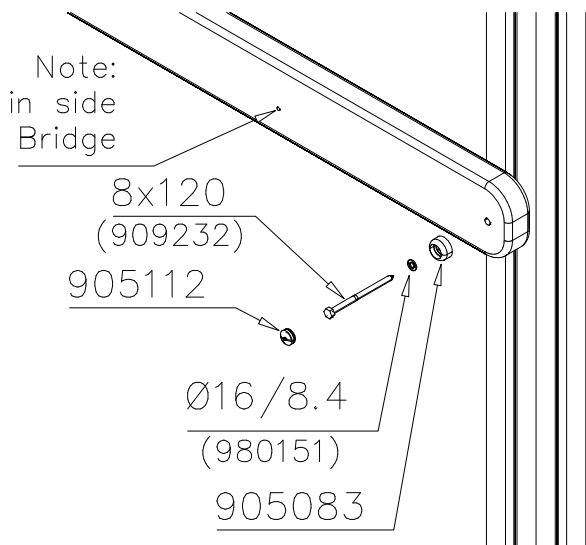
DET 1



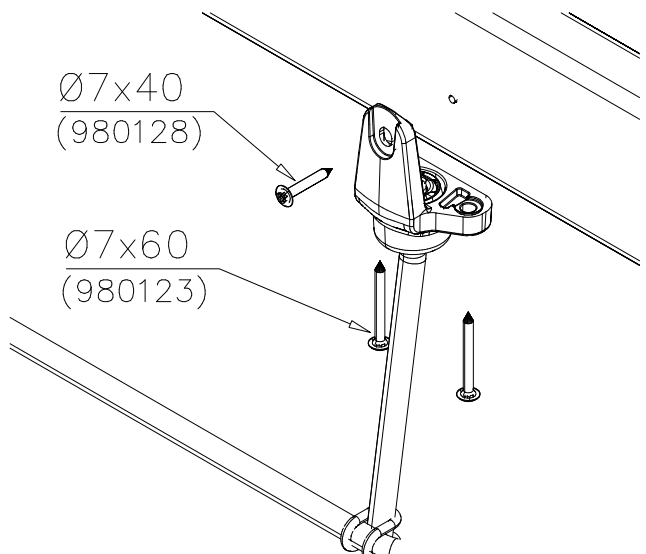
DET 2



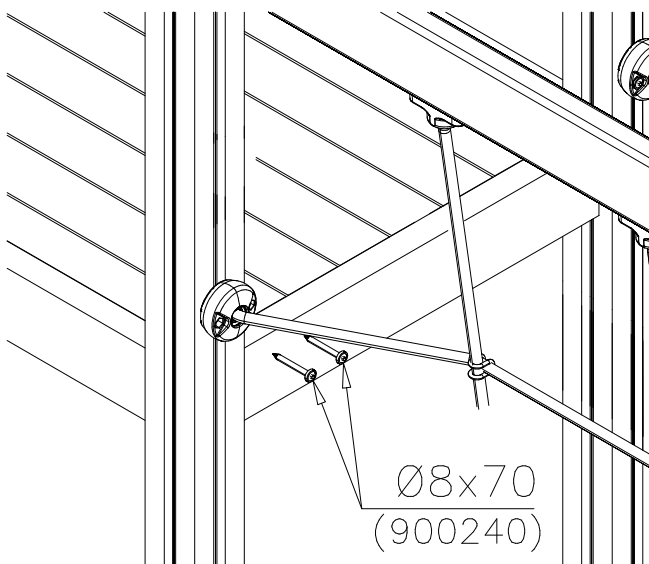
DET 3



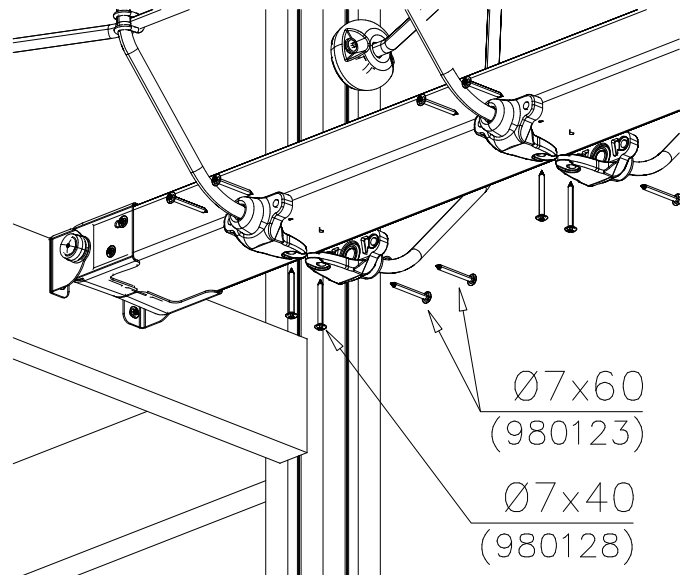
DET 4



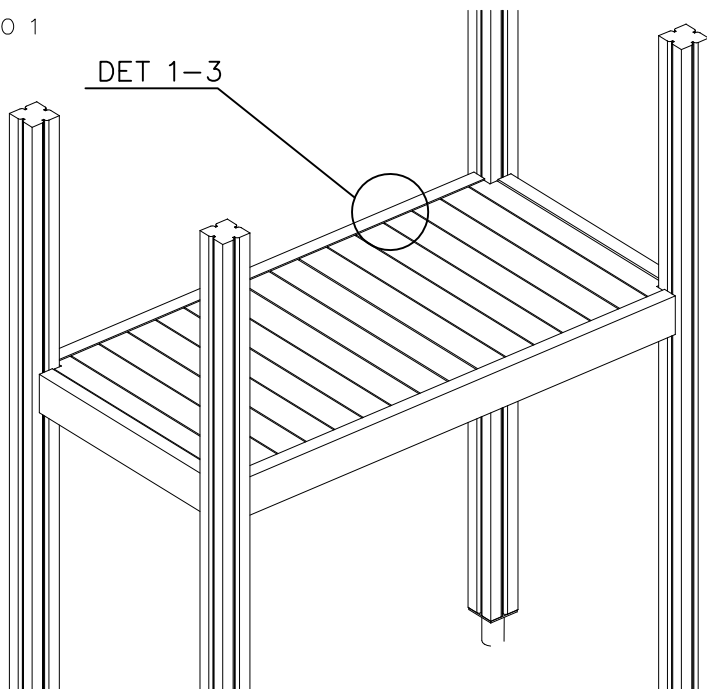
DET 5



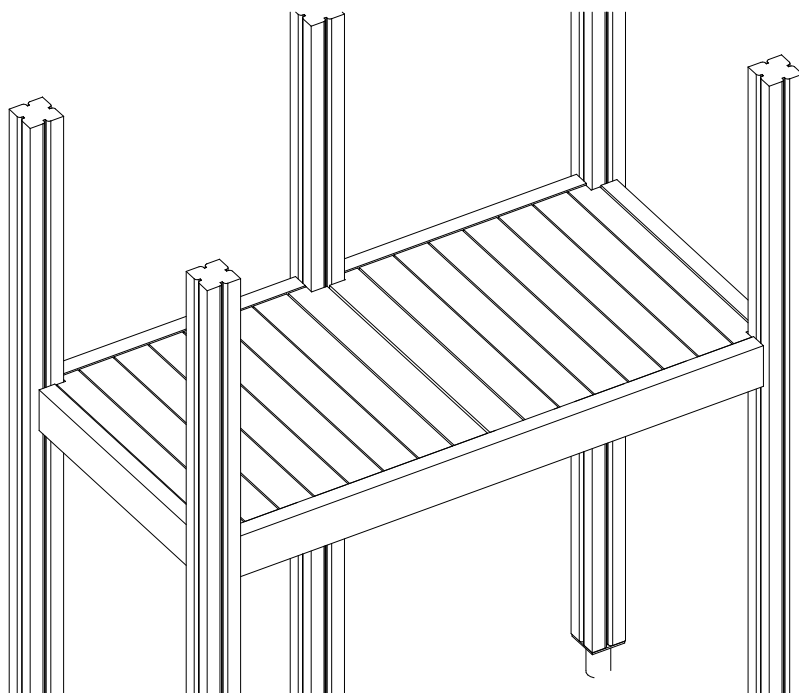
DET 6



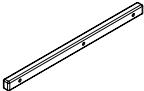






OPTIO 1

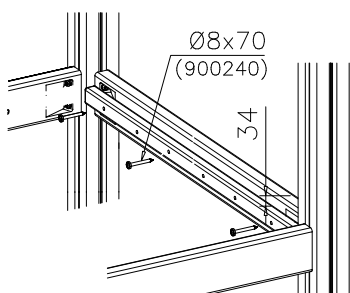


OPTIO 2



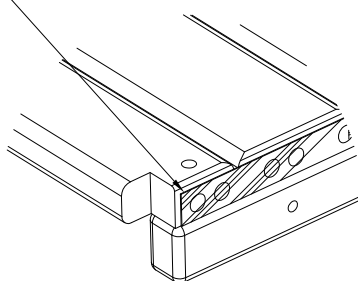
① 900240	PCS	② 980101	PCS
	12		16
Ø8x70		Ø4.5x70	
	PCS		PCS
	PCS		PCS
○ 706443	PCS	○ 707435	PCS
			
32x45x702		750x770	
○ 707436	PCS	○ 707437	PCS
			
750x770		32x45x1502	
	PCS	○ 707441	PCS
			
		750x770	

DET 1

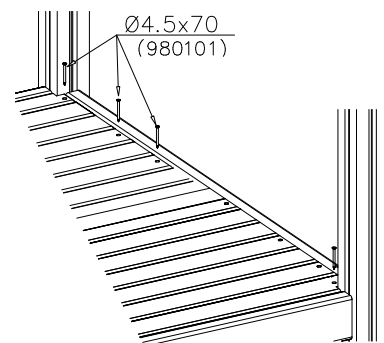


DET 2

Naulanauha kannatinlistan puolelle.  
Nail list to the bottom.



DET 3



① 903176	PCS	② 909850	PCS
	4		4
		M8x25	
③ 909256	PCS	④ 909633	PCS
	8		4
Ø16/8.4x1.6		M8	
⑤ 980123	PCS		PCS
	4		
Ø7x60			

**\*Note:**  
No gaps between:  
8–25mm  
89–230mm

800

80

\*Note

800

80

\*Note

COLOR OPTIONS	
-701	BLUE
-702	YELLOW
-703	LIME
-704	DARK GRAY
-705	LIGHT GRAY
-706	RED
-707	GREEN
-708	FUXIA



GAME WALL OPTIONS

706766	706772	706308	707453
			
640x702	640x702	640x702	640x702
707209	705705	707433	707386
			
640x702	640x702	640x702	640x702
709403	709358	709405	
			
640x702	640x702	420x702	

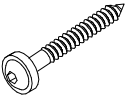
DET 1

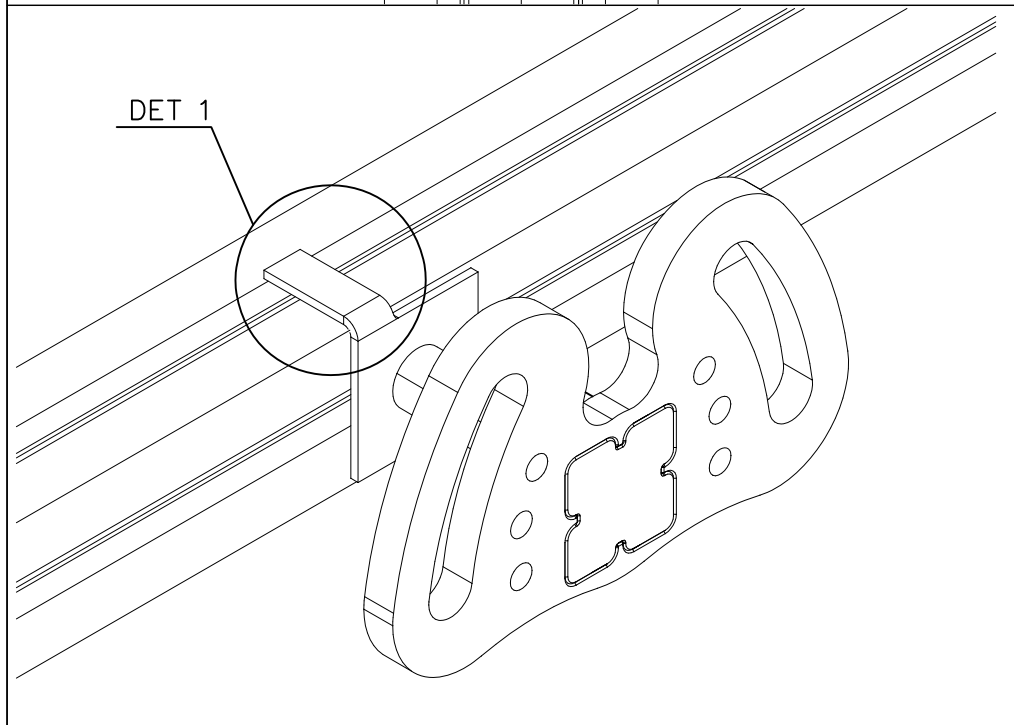


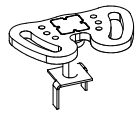
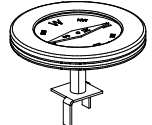
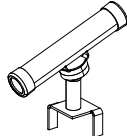
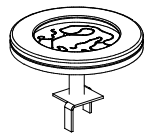
DET 2

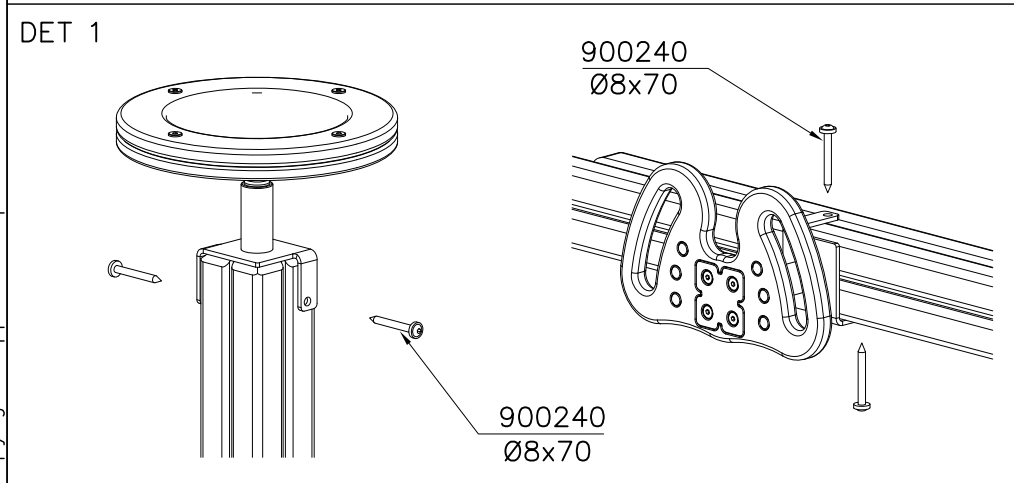




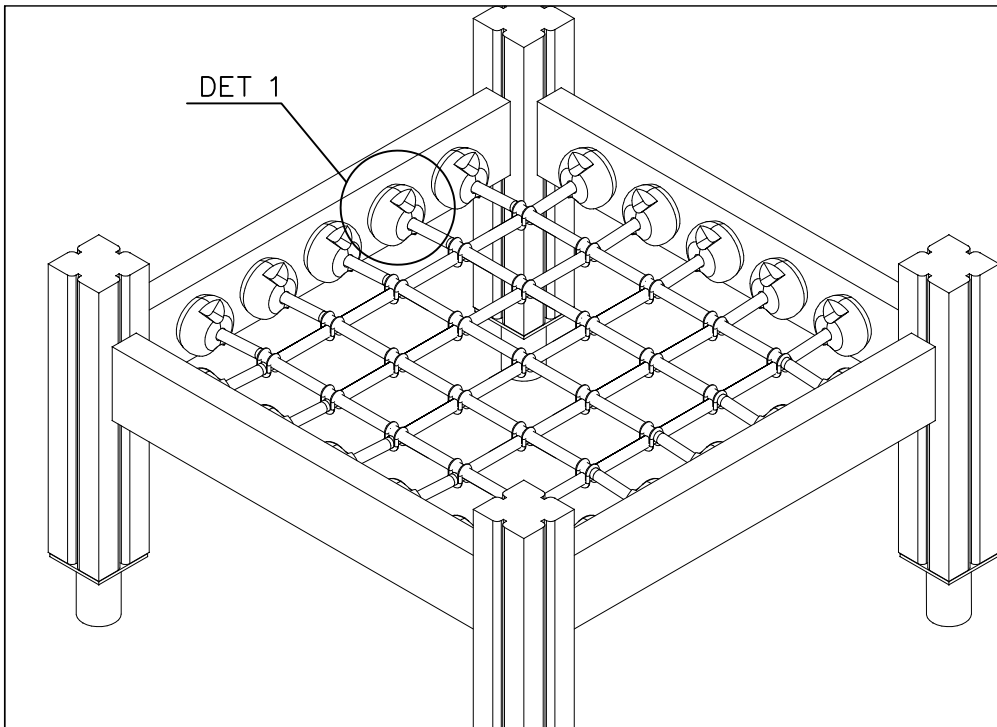
① 900240	PCS		PCS
	2		
Ø8x70			
	PCS		PCS
	PCS		PCS

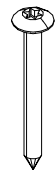

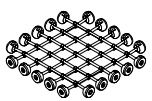


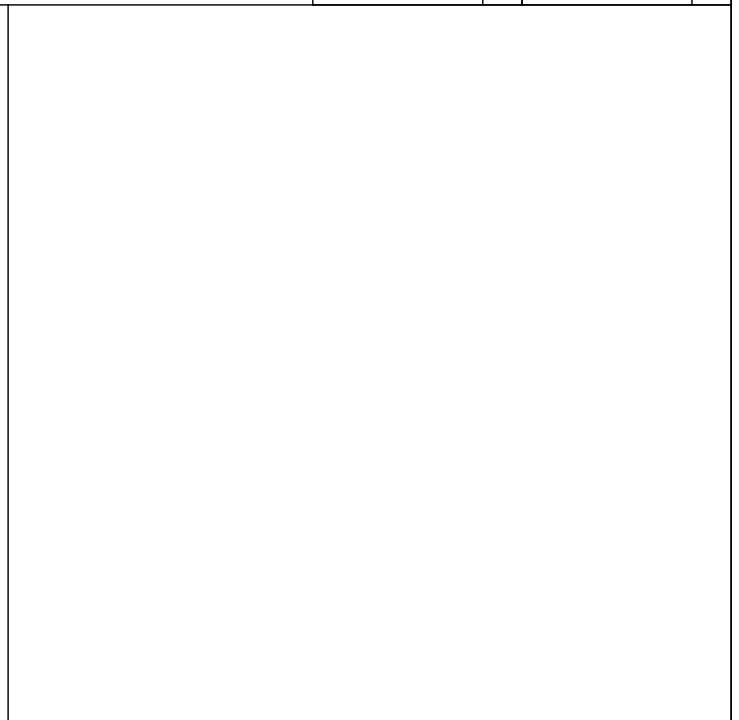
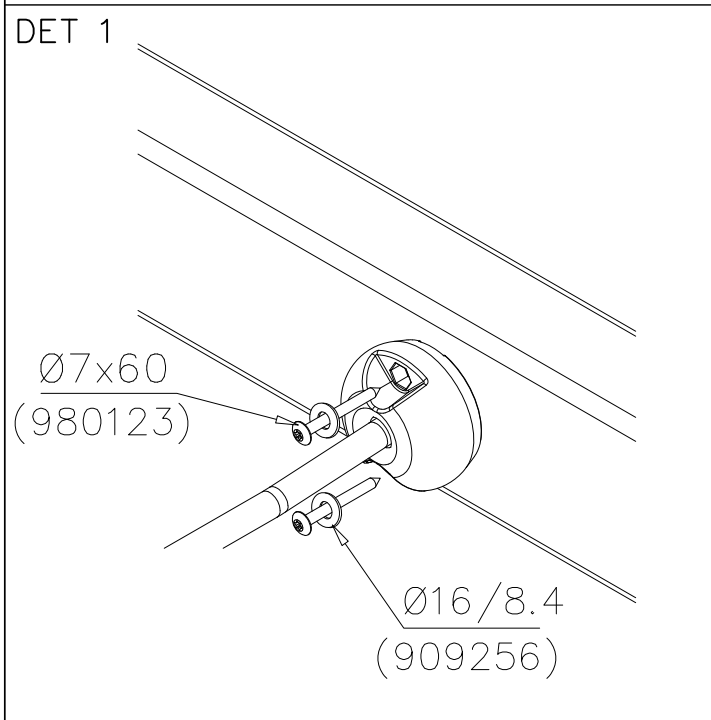
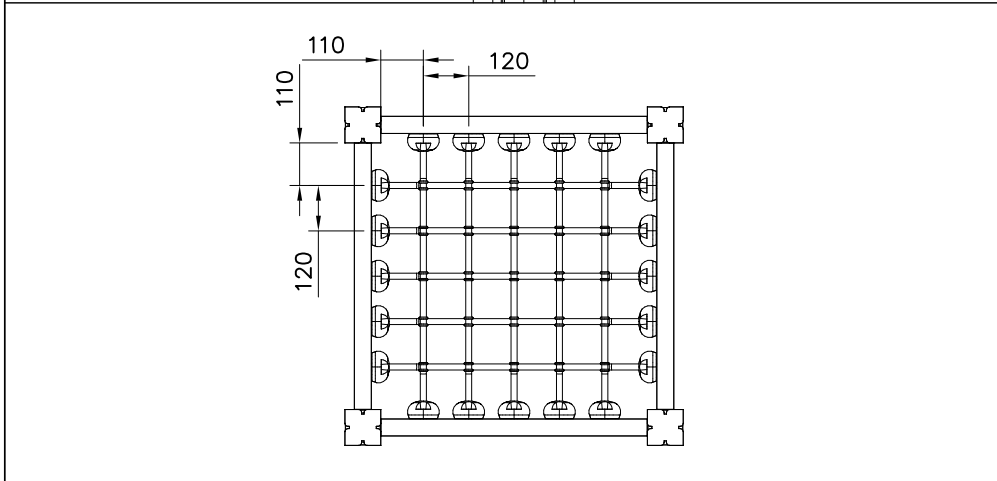
○ 707302	PCS	○ 707303	PCS
	1		1
○ 707304	PCS	○ 707305	PCS
	1		1
	PCS		PCS

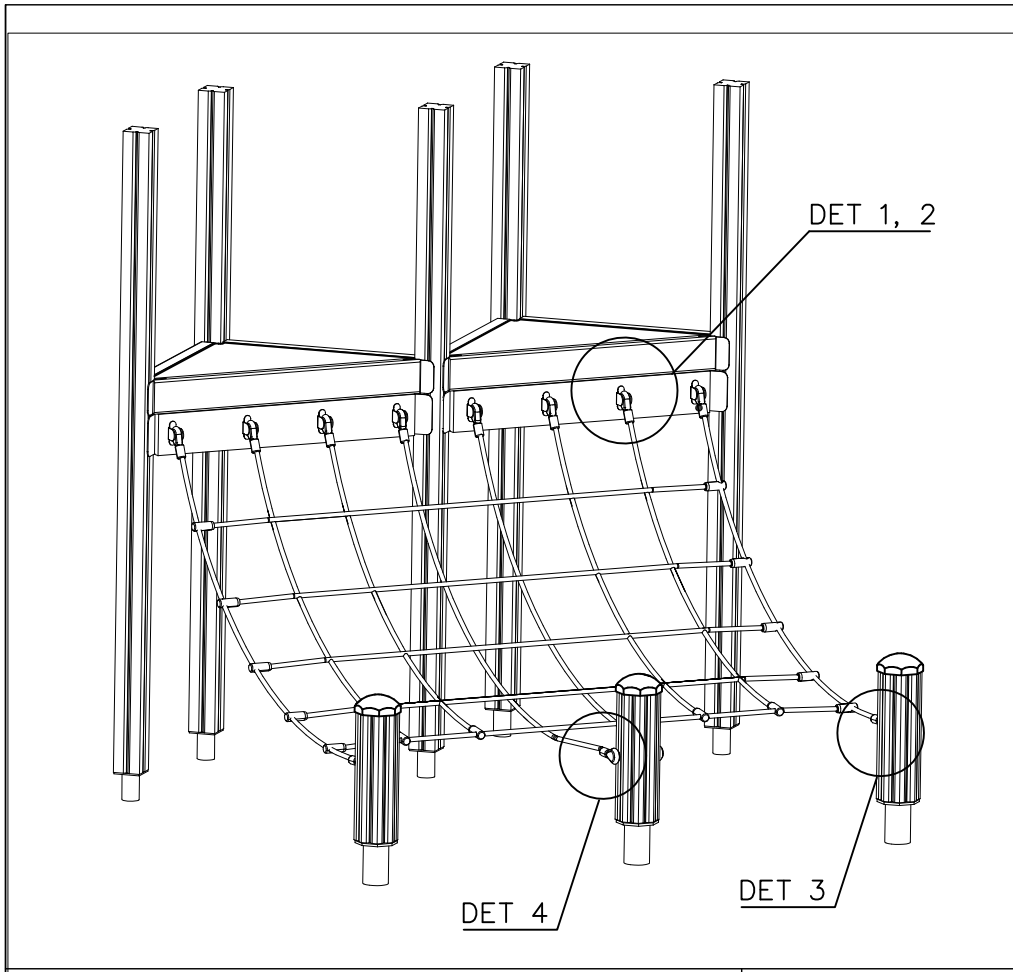


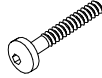


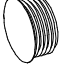


	PCS		PCS
	PCS		PCS

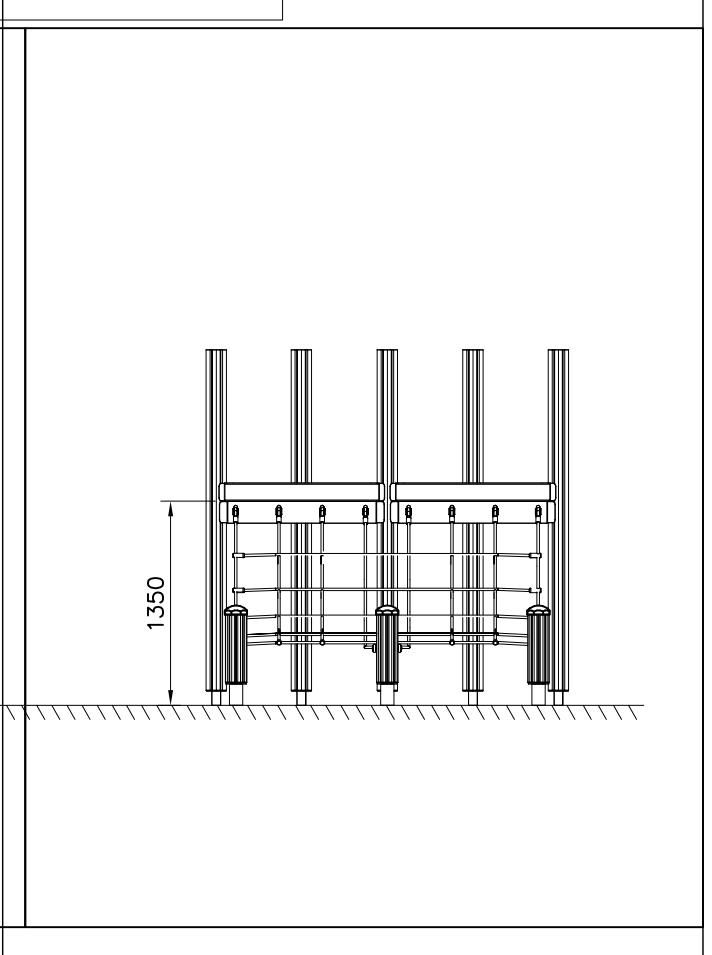
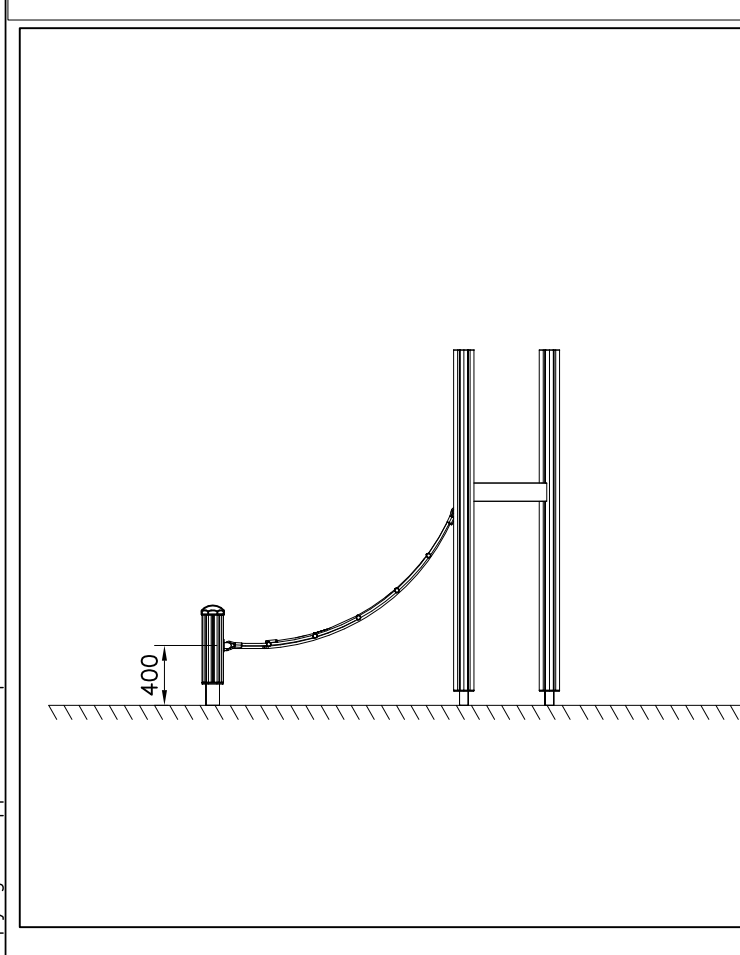


① 980123	PCS	② 909256	PCS
	40		40
Ø7x60		Ø16/8.4	
	PCS		PCS
		○ 707590	PCS
			
		755x755	
	PCS		PCS
	PCS		PCS

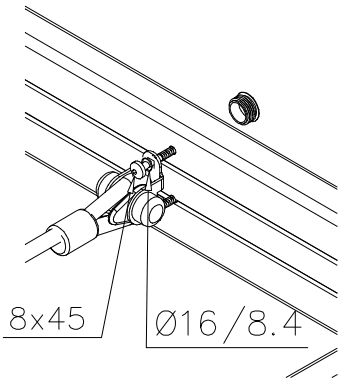




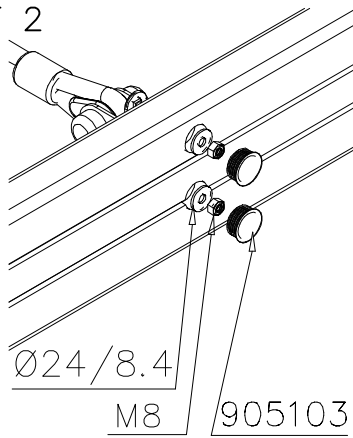
①	901899	PCS	②	905051	PCS
		16			16
					
	M8x45			Ø24/8.4	
③	980150	PCS	④	905103	PCS
		16			16
					
	M8			PT-28/32-H	
⑥	903093	PCS	⑦	909256	PCS
		6			16
					
	Ø8x90			Ø16/8.4	
		PCS			PCS



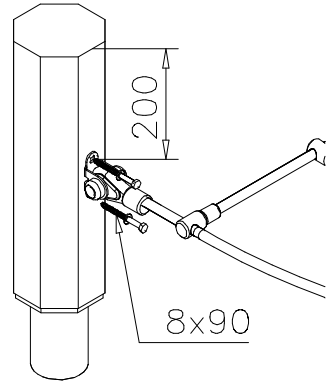
DET 1



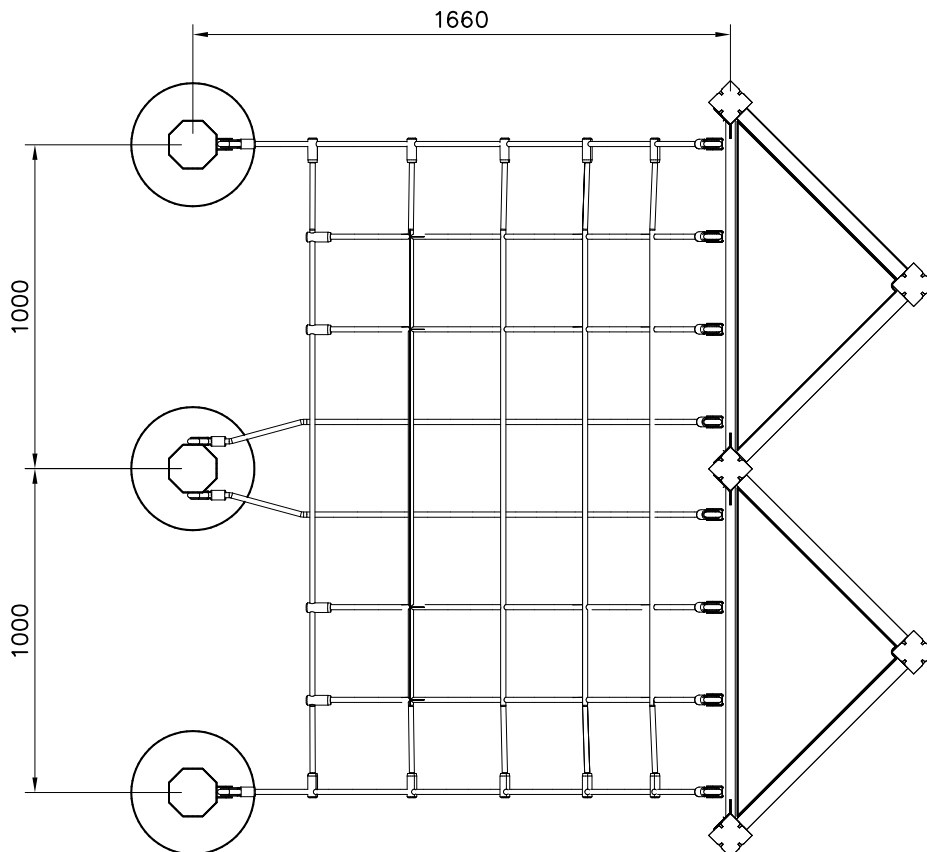
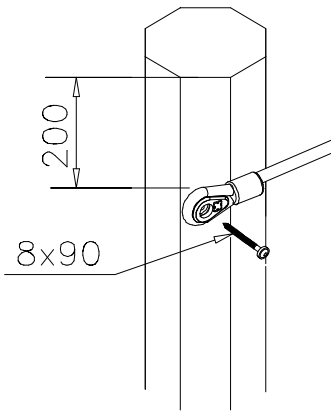
DET 2



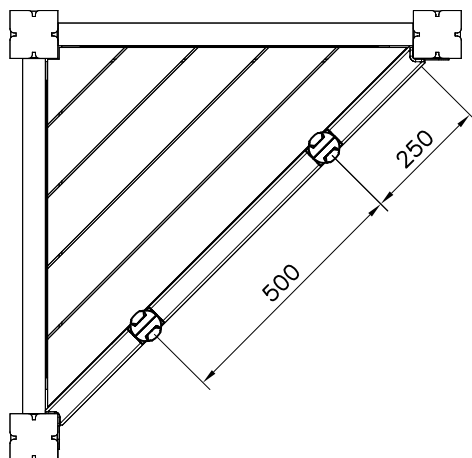
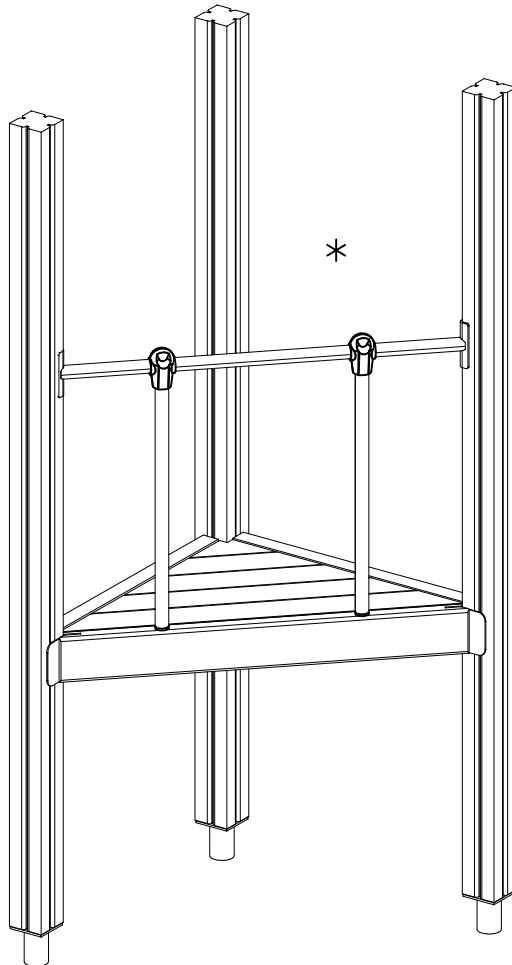
DET 3





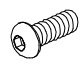



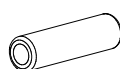






DET 4

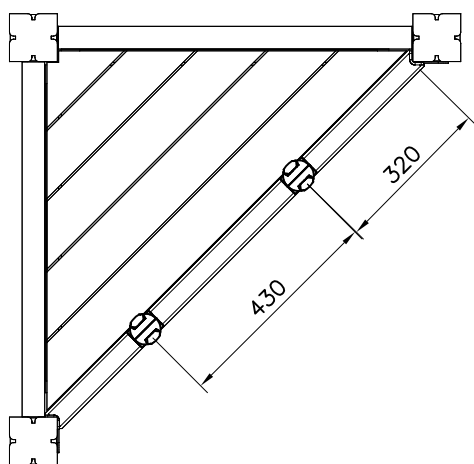
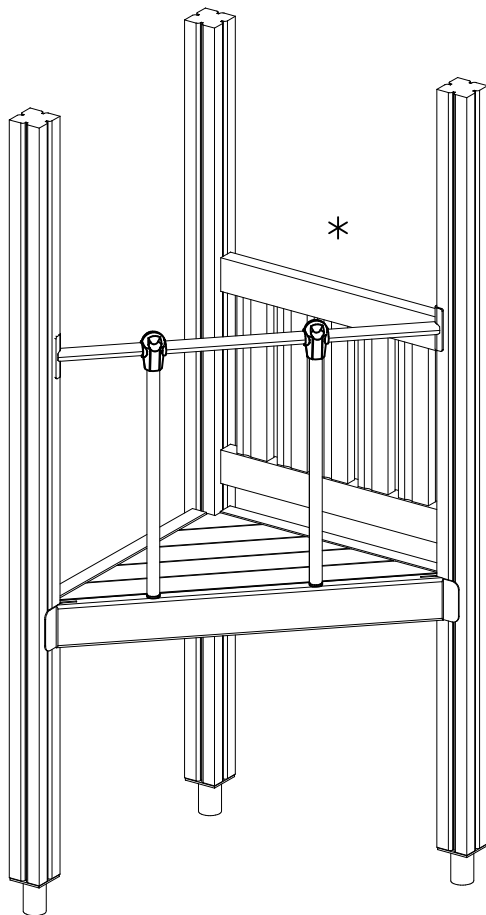


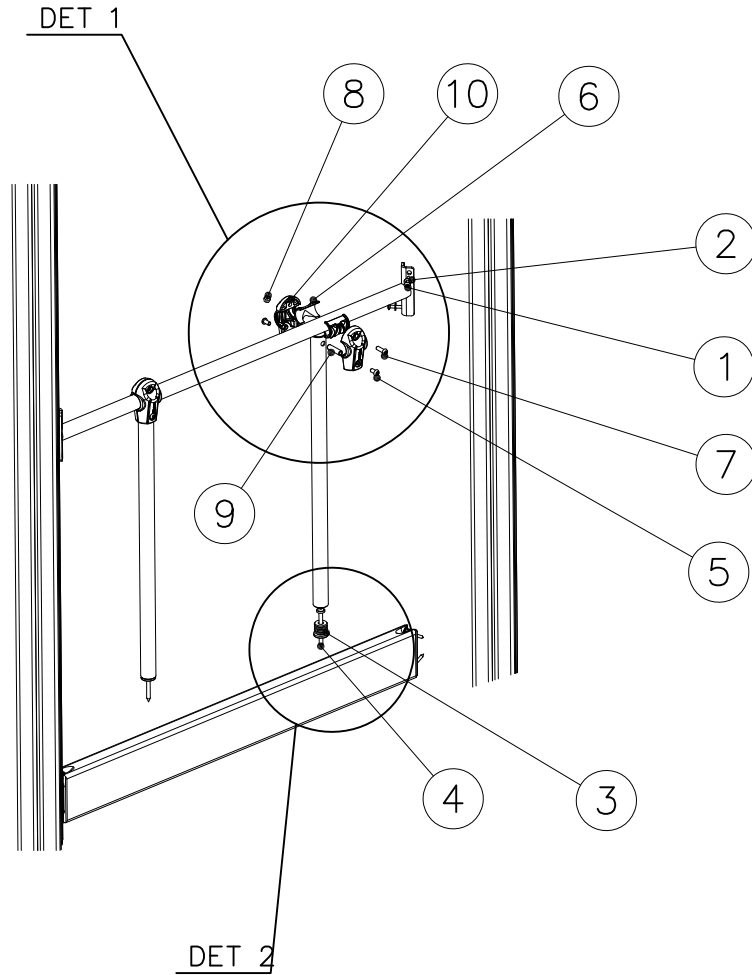
OPTION 1. No wall on the sides



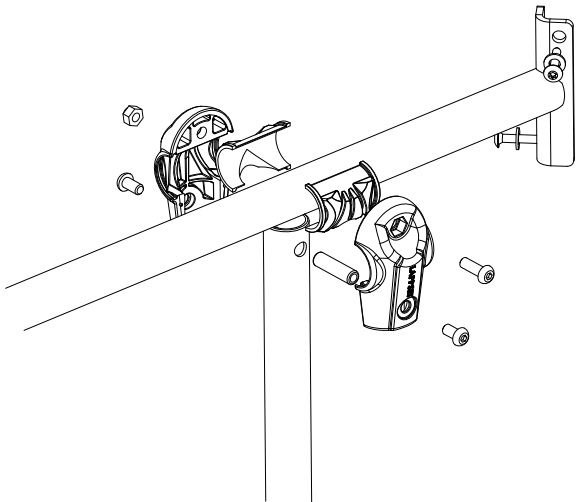
①	980128	PCS	②	909256	PCS
		4			4
	93x93x2150			Ø16/8.4	
③	908057	PCS	④	903093	PCS
		2			2
	Ø32/29-L5/30			Ø8x90	
⑤	900342	PCS	⑥	901900	PCS
		4			4
	M8x16			20.5x36.2x56	
⑦	909850	PCS	⑧	980150	PCS
		2			2
	M8x25			M8	
⑨	901182	PCS	⑩	901902	PCS
		2			4
	Ø11/M8x40			30.7x60.9x100	
		PCS			PCS
		PCS	○	908044	PCS
					2
				Ø33.7x679	
○	911529	PCS	○	907920	PCS
		1			1
		OR			

OPTION 2. Wall on either side (move vertical bar 70mm)

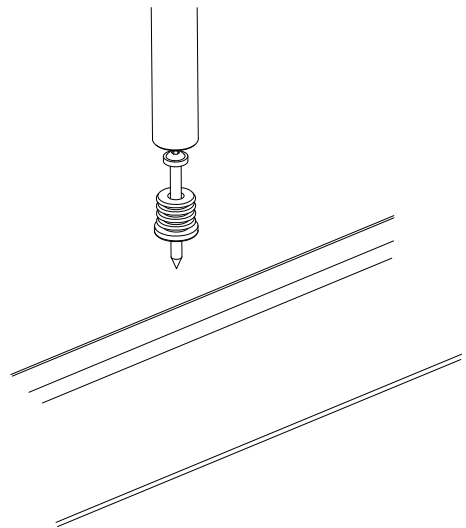




DET 1



DET 2







**Tuotekyltti tulee tuotteen mukana yhdellä seuraavista tavoista:**

**1) Metallinen tuotekyltti ja kiinnitysruuvit**

- Kiinnitä tuotekyltti ruuveilla tolppaan noin 2 metrin korkeuteen kuvan 1 mukaisesti.

**2) Tuotekylttitarra**

- Puhdista maalattu metalli- tai vaneripinta pölystä ja kosteudesta. Liimaa tarra kuvan 2 mukaisesti.
- Huom. Älä kiinnitä tarraa karheapintaiseen laminaattiin tai maalattuun puuhun.

**Vår produktmärkning levereras på ett av följande sätt:**

**1) Produktskylt i metall**

- Fäst skylten med de medföljande skruvarna

**2) Självhäftande produktetikett**

- Rengör den pulverlackerade metallytan eller laminatyten så att den blir fri från smuts och fukt. Fäst etiketten enligt fig. 2.
- Obs! Fäst ej etiketten på detaljer med skrovlig yta eller på målat trä.

**Product label is delivered by one of following ways:**

**1) Metal product label and screws**

- Fasten the label with screws.

**2) Label sticker**

- Clean the painted metal or plywood surface from dirt and moisture. Fasten the sticker as shown in the figure 2.
- Note. Do not attach the sticker to rough surfaced laminate or painted wood.

**La plaque d'informations produit est livrée sous l'une de ces 3 formes :**

**1) Plaque métallique et vis**

- Fixez la plaque à l'aide des vis.

**2) Etiquette autocollante**

- Avant de coller l'étiquette, nettoyez le composant métallique peint ou la plaque de contreplaqué, de toute saleté. La surface doit être sèche (voir image 2).
- Attention, ne pas coller l'étiquette sur une surface lamellé-collée irrégulière ou sur du bois peint.

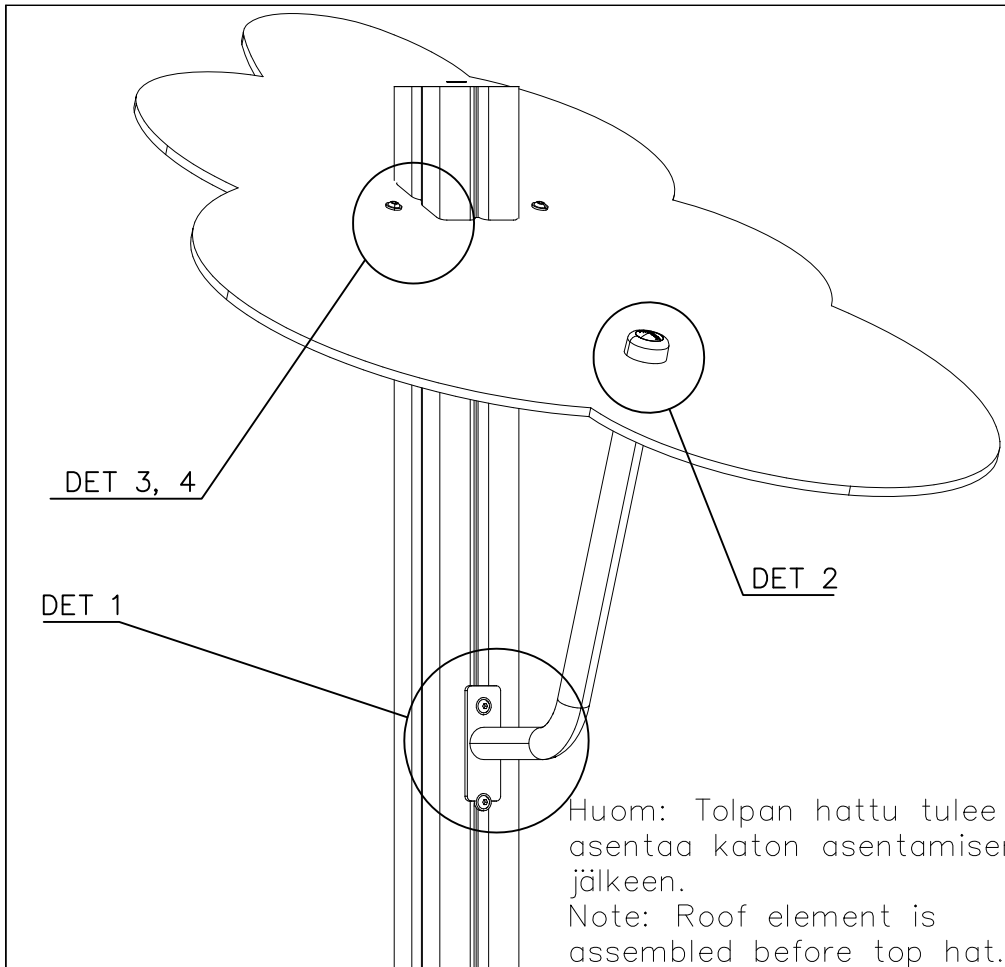
**Die Auslieferung des Produktaufklebers erfolgt auf eine dieser Arten:**

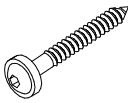
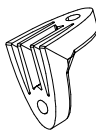


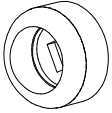
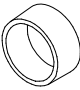
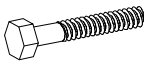
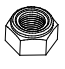
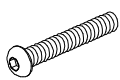
**1) Produkt-Schild aus Metall incl. Schrauben**

- Die Befestigung des Schildes erfolgt mittels der Schrauben.

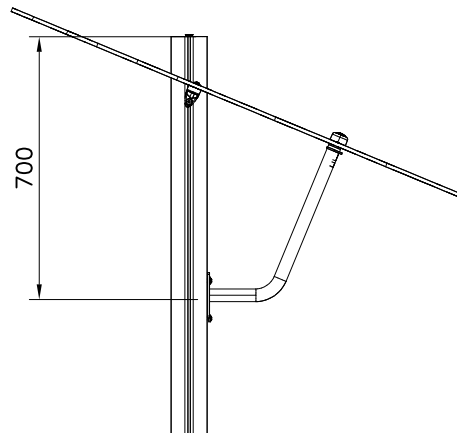
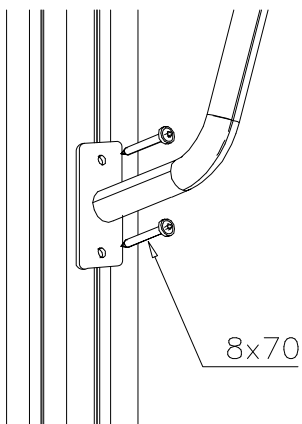
**2) Aufkleber**

- Entfernen Sie zunächst Schmutz und Feuchtigkeit vom lackierten Metall bzw. von der Holzoberfläche und bringen Sie den Aufkleber wie im Bild oben rechts beschrieben auf den gesäuberten Untergrund auf.
- Beachten Sie: Bringen Sie den Aufkleber nicht auf raues laminiertes oder lackiertes Holz an.

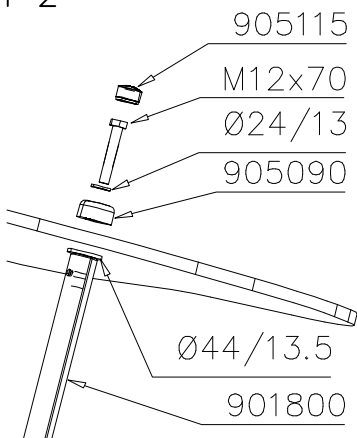


①	900240	PCS	②	901570	PCS
		4			2
	Ø8x70		36x55x55		
③	980154	PCS	④	905086	PCS
		1			1
	Ø24/13		Ø44/13,5		
⑤	905090	PCS	⑥	905115	PCS
		1			1
	Ø45		Ø30		
⑦	909142	PCS	⑧	980160	PCS
		1			2
	M12x70		M8		
⑨	909852	PCS			PCS
		2			
	M8x30				
		PCS			PCS

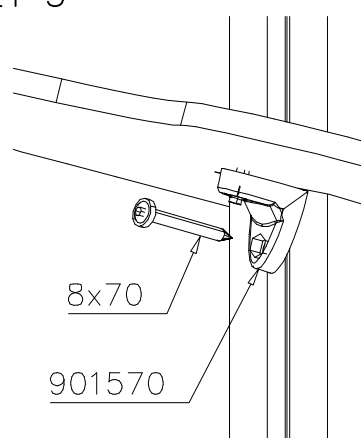
DET 1



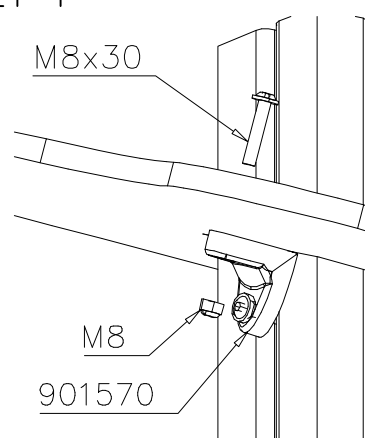
DET 2



DET 3



DET 4





① 900240	PCS	② 900727	PCS
	1		1
Ø8x70		M10x80	
	PCS		PCS
③ 907688	PCS	③ 907701	PCS
	1		1
765		545	
	PCS		PCS
	PCS		PCS
	PCS		PCS
	PCS		PCS



**LAPPSET®**  
**BETON FOUNDATION**

**FOOT**

DATE: 27.10.2015

**1(1)**

② 905104	PCS		PCS
	4		
 M10	PCS		PCS



905104