

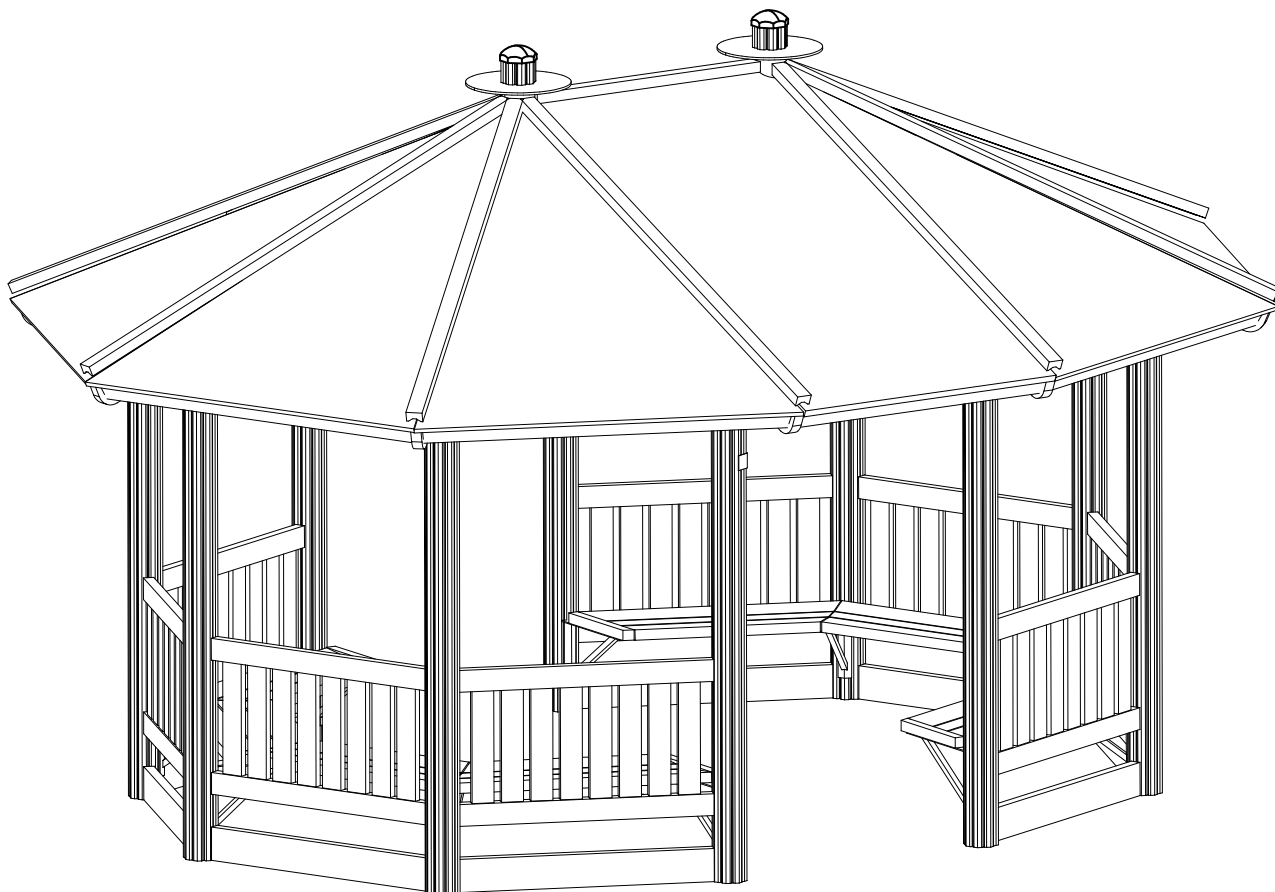
LAPPSET®

PROMENADE

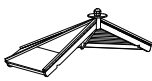

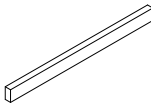
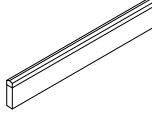
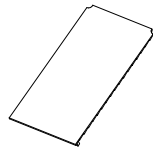
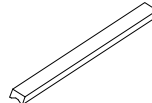

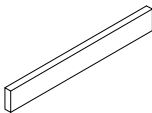
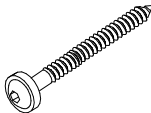

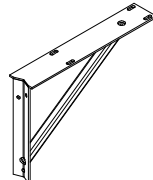


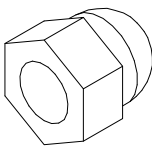
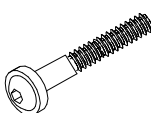
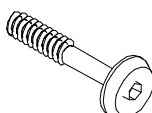



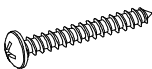
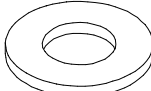
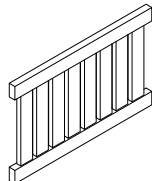

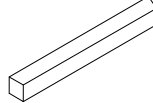
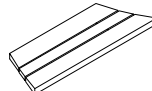
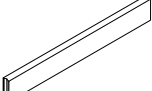

ASENNUSOHJE
MONTERINGSANSVISNING
INSTALLATION INSTRUCTION
AUFBAUANLEITUNG
NOTICE D'INSTALLATION

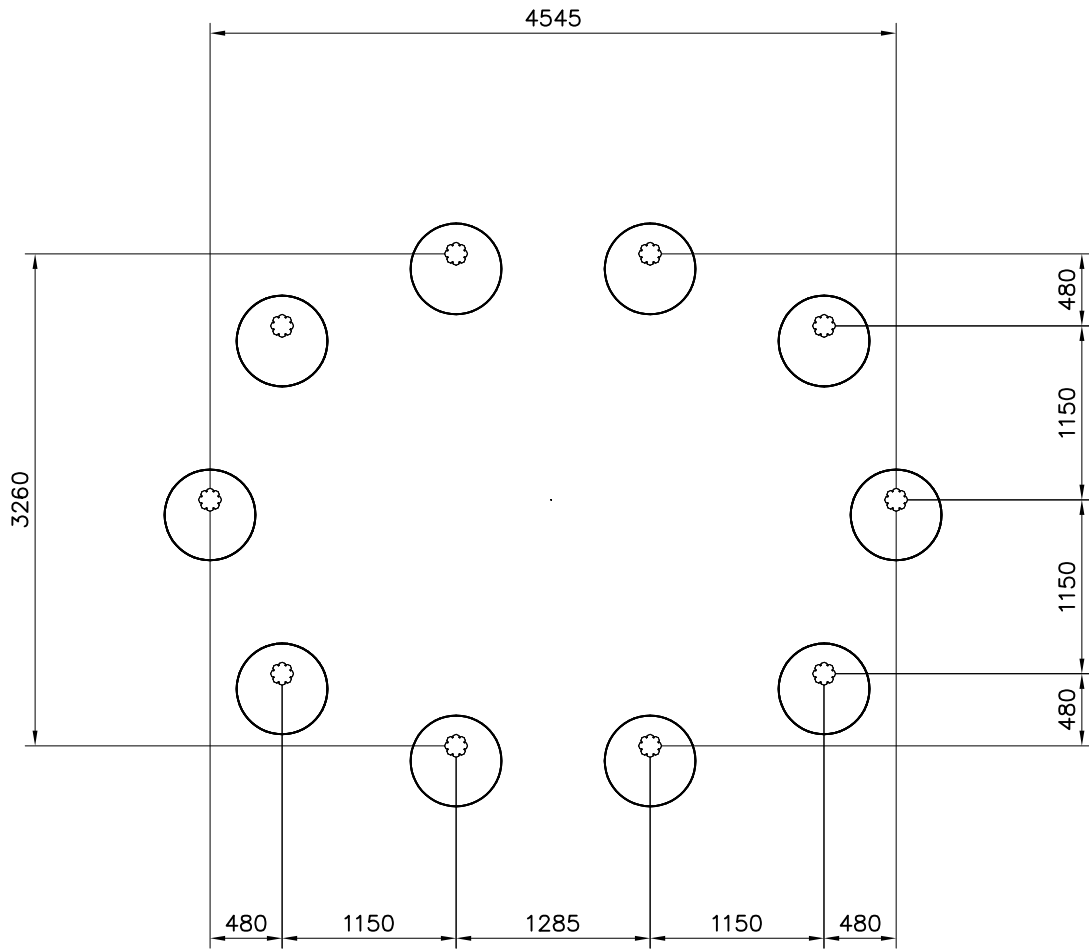
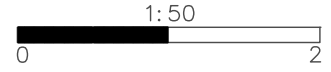
DATE: 17.12.2021

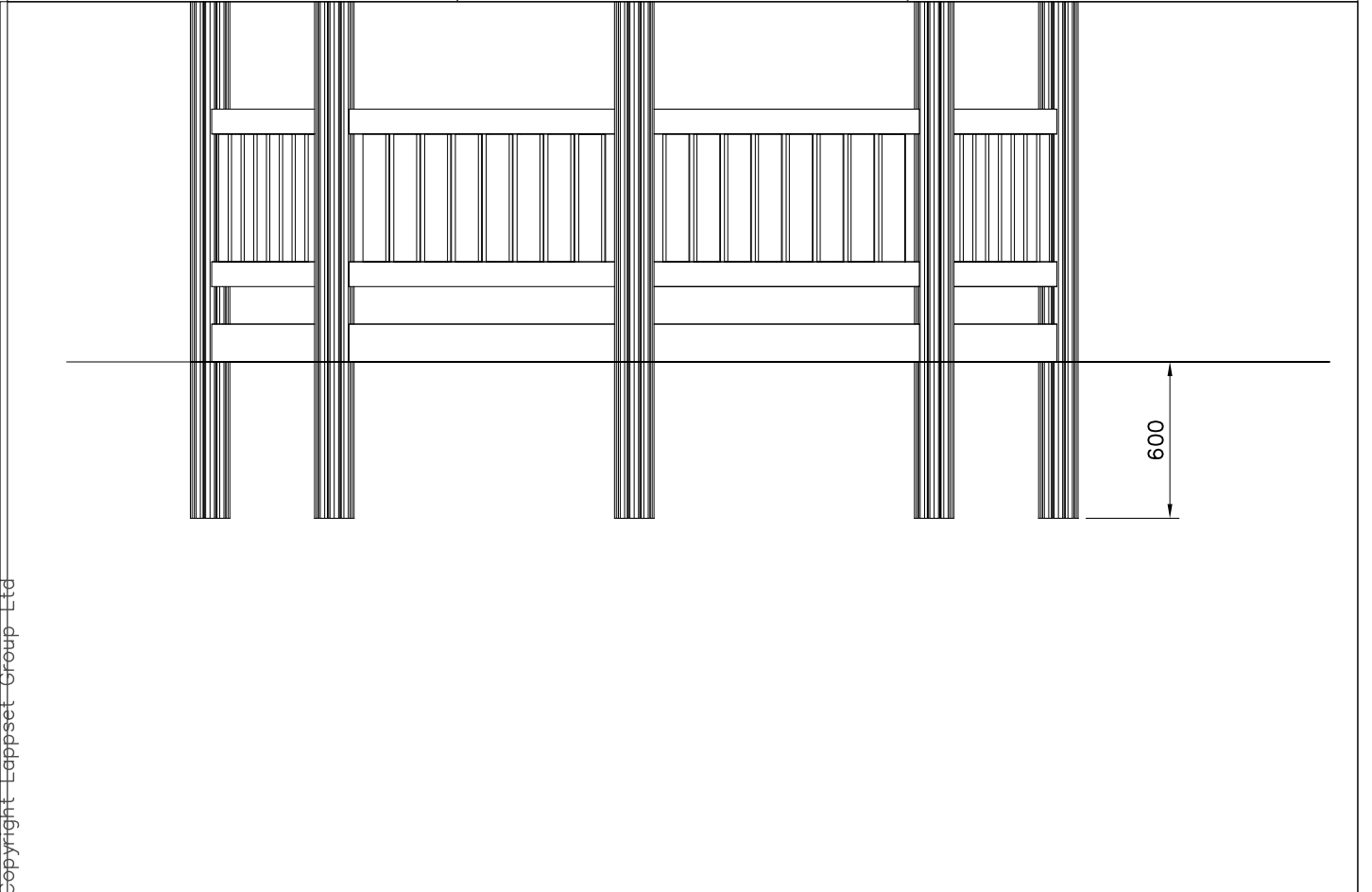
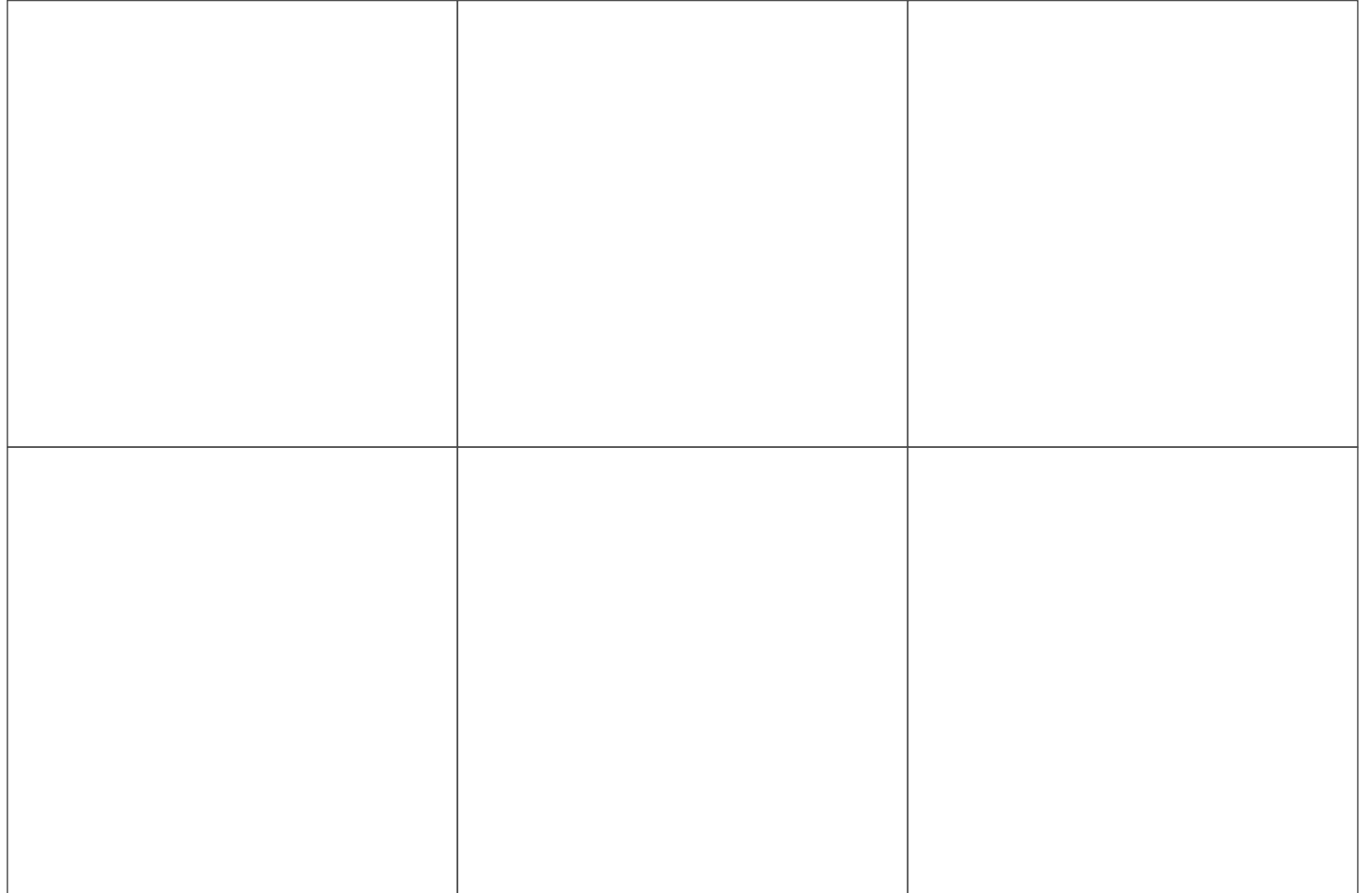
Q11717

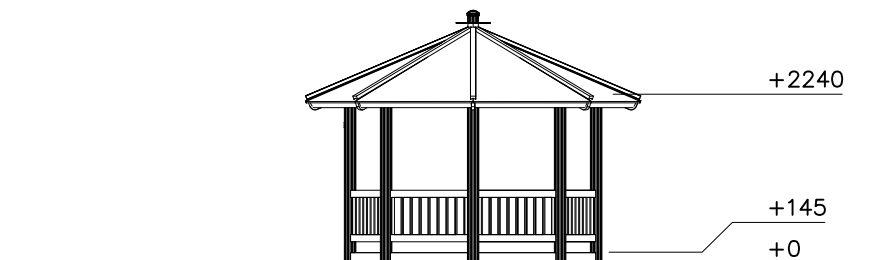
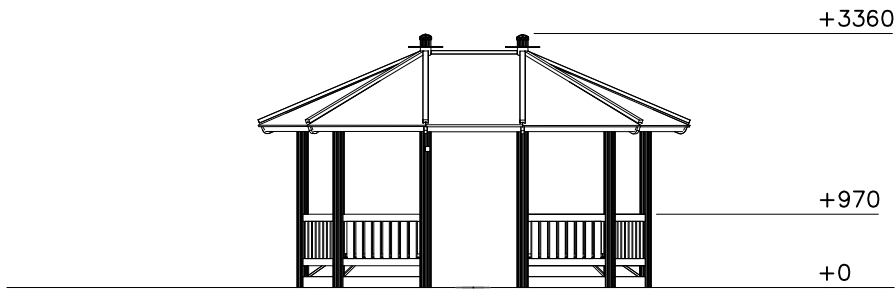
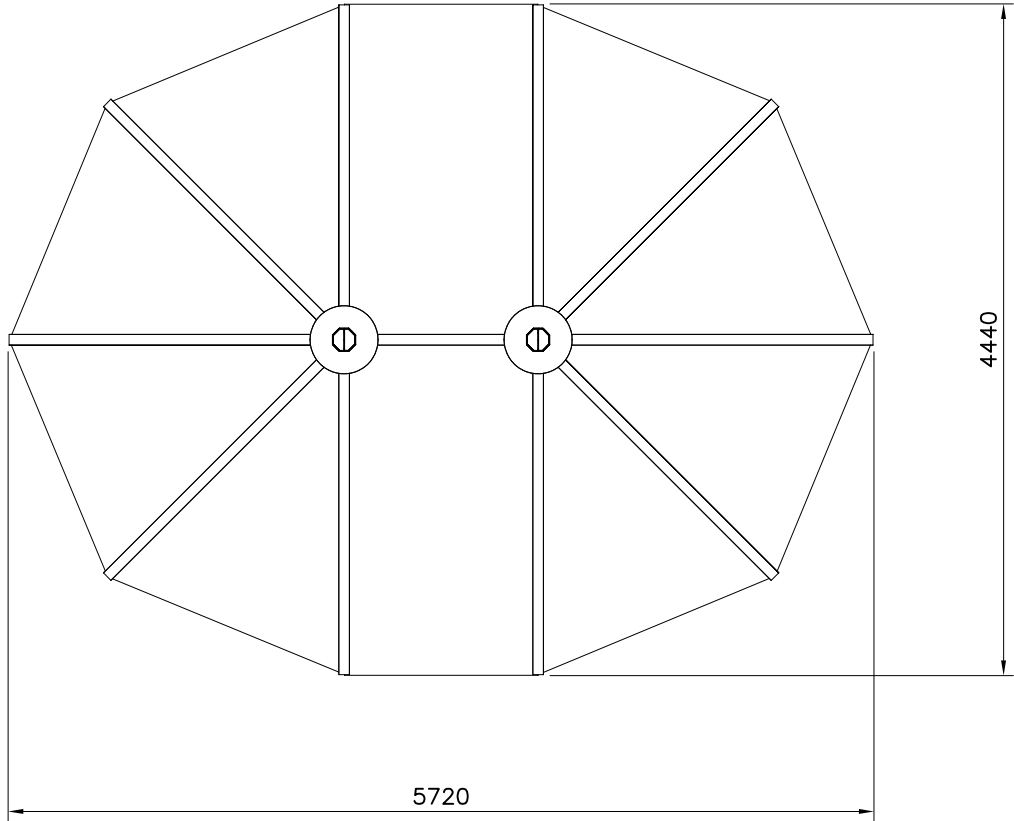
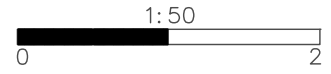


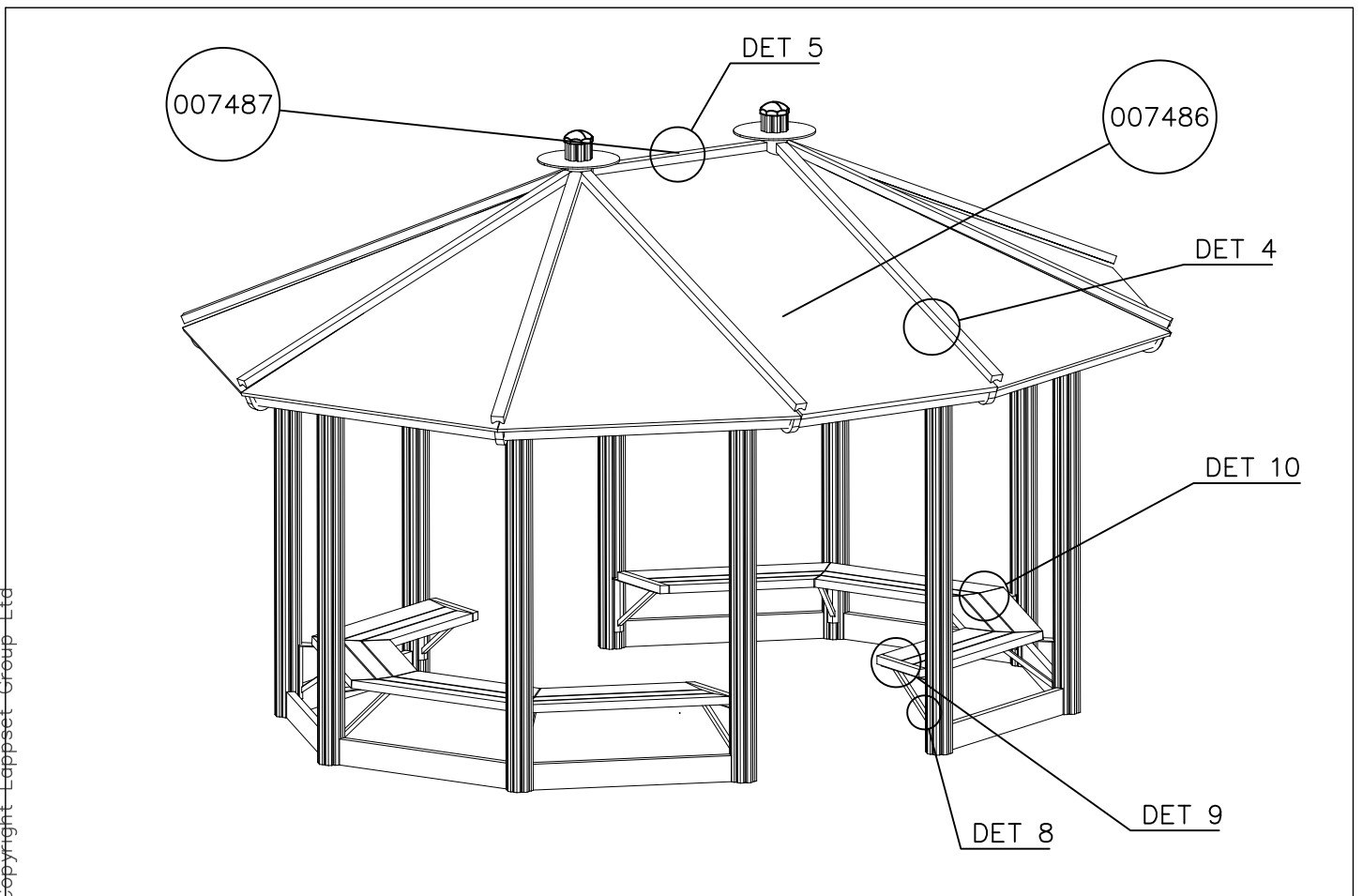
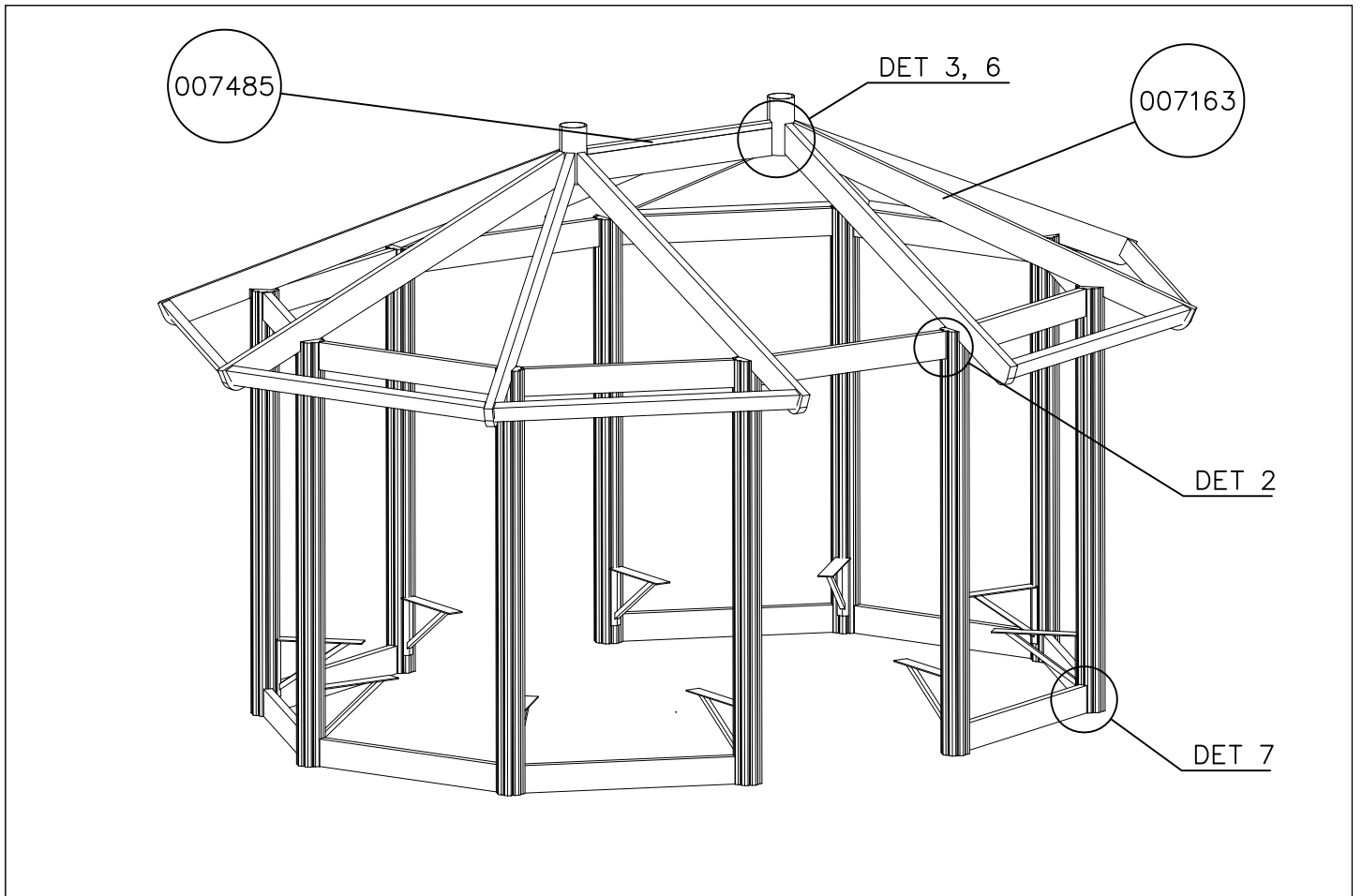
DATE: 17.12.2021

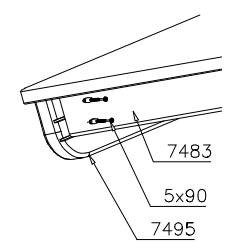
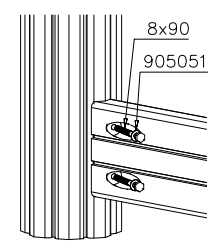
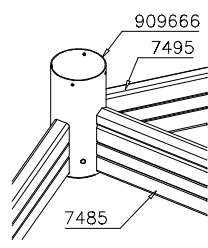
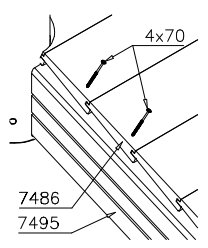
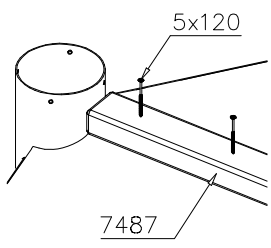
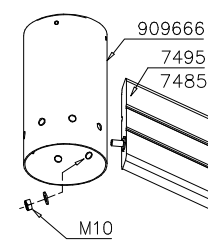
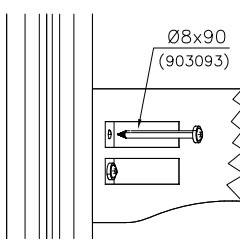
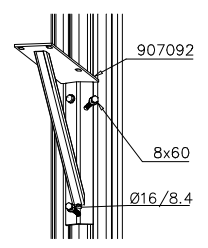
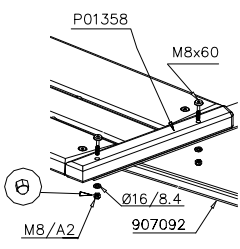
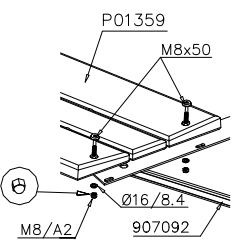
| | | | | | | | | | | | |
|--|-----------|---|-----------|---|-----------|---|-----------|---|-----------|--|----------|
| 007163   | PCS 2 | 007483  | PCS 2 | 007485  | PCS 1 | 007486  | PCS 2 | 007487  | PCS 1 | 702286  65x65 | PCS 1 |
| 703342  | PCS 16 | 903093  | PCS 64 | 905051  | PCS 8 | 907092  | PCS 10 | 909217  | PCS 30 | 909238  | PCS 8 |
| L 1104 | | Ø8x90 | | Ø25/9 | | | | 8x70 | | 8x90 | |
| 909633  | PCS 40 | 909866  | PCS 8 | 909868  | PCS 32 | 980101  | PCS 24 | 980104  | PCS 8 | 980105  | PCS 4 |
| M8/A2 | | 8x60 | | 8x50 | | 4x70 | | 5x90 | | 5x120 | |
| 980114  | PCS 4 | 980151  | PCS 70 | A00236   IMPREGN. | PCS 8 | P01358  | PCS 4 | P01359  | PCS 8 | P01363  | PCS 2 |
| Ø4x20 | | Ø16/8.4 | | | | 45x45x456 | | 40x404x1040 | | 45x145x1145 | |
| P05241  | PCS 10 | | PCS | | PCS | | PCS | | PCS | | PCS |
| 140x140x2840 | | | | | | | | | | | |
| | PCS | | PCS | | PCS | | PCS | | PCS | | PCS |
| | | | | | | | | | | | |
| | PCS | | PCS | | PCS | | PCS | | PCS | | PCS |
| | | | | | | | | | | | |

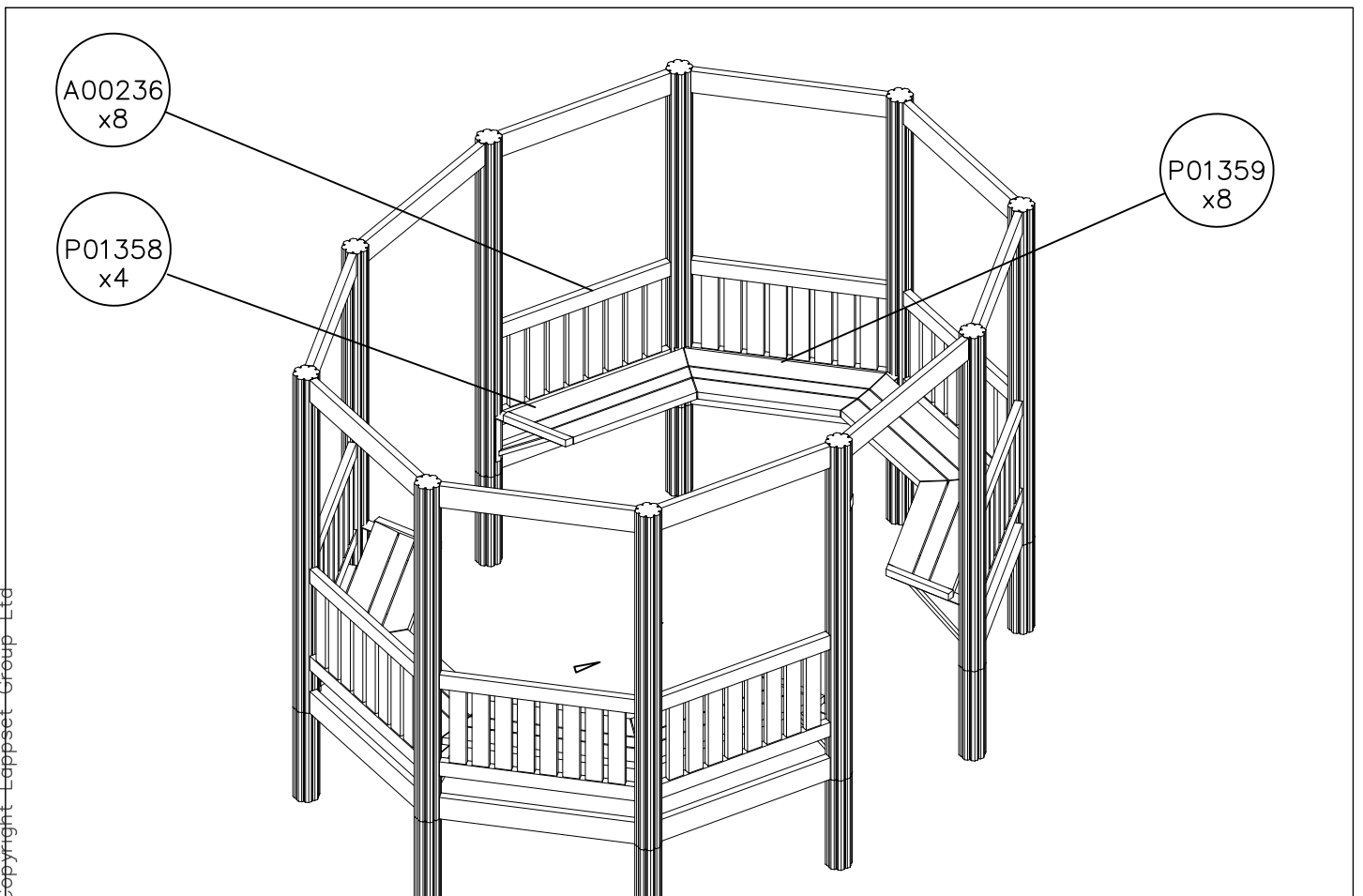
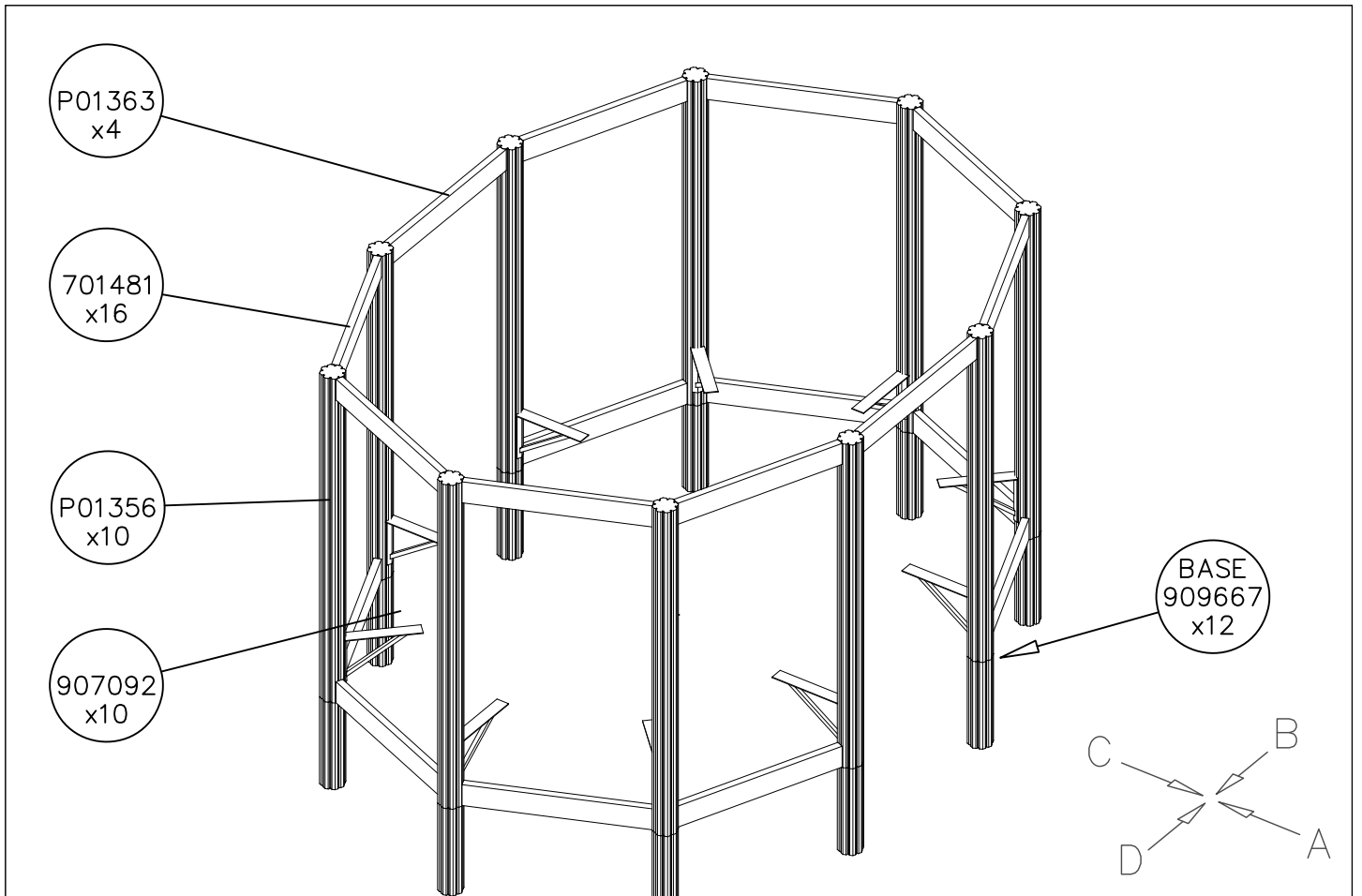








| | | | |
|--|---|---|--|
| <p>DET 1</p>  | <p>DET 2</p>  | <p>DET 3</p>  | <p>DET 4</p>  |
| <p>DET 5</p>  | <p>DET 6</p>  | <p>DET 7</p>  | <p>DET 8</p>  |
| <p>DET 9</p>  | <p>DET 10</p>  | | |
| | | | |
| | | | |

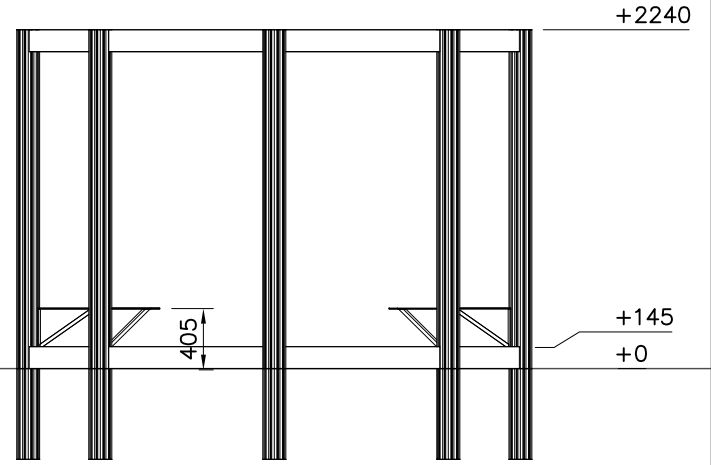
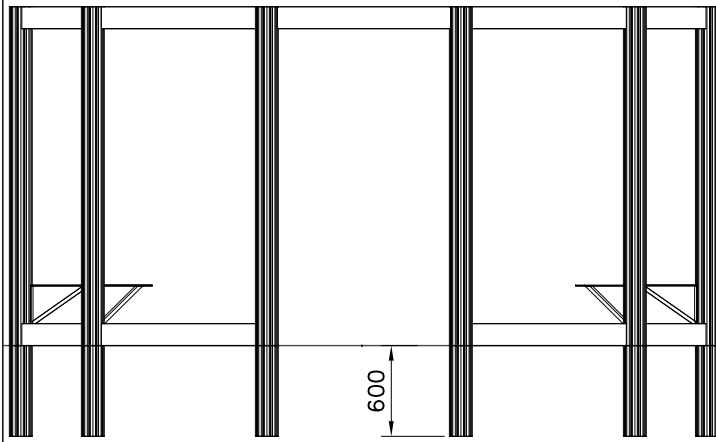


DATE: 17.12.2021

1:50

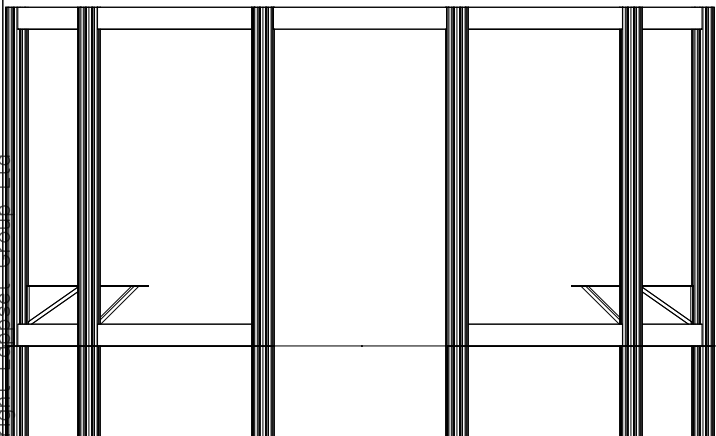
A

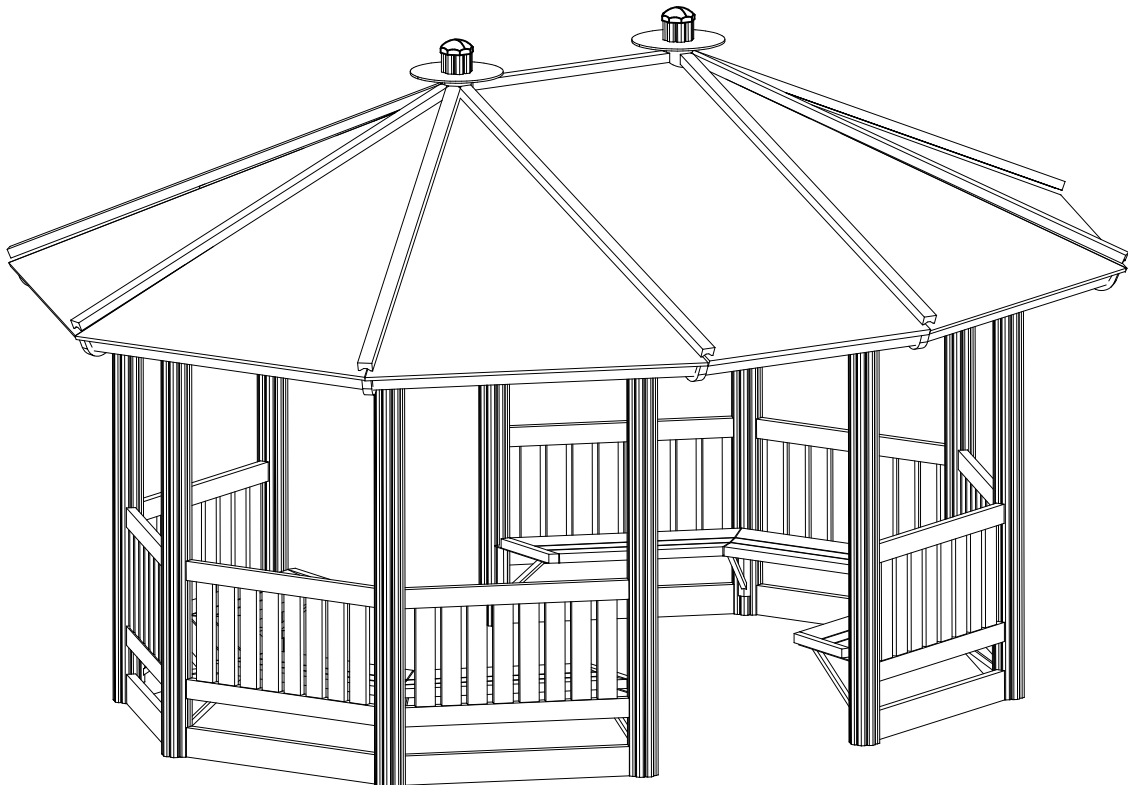
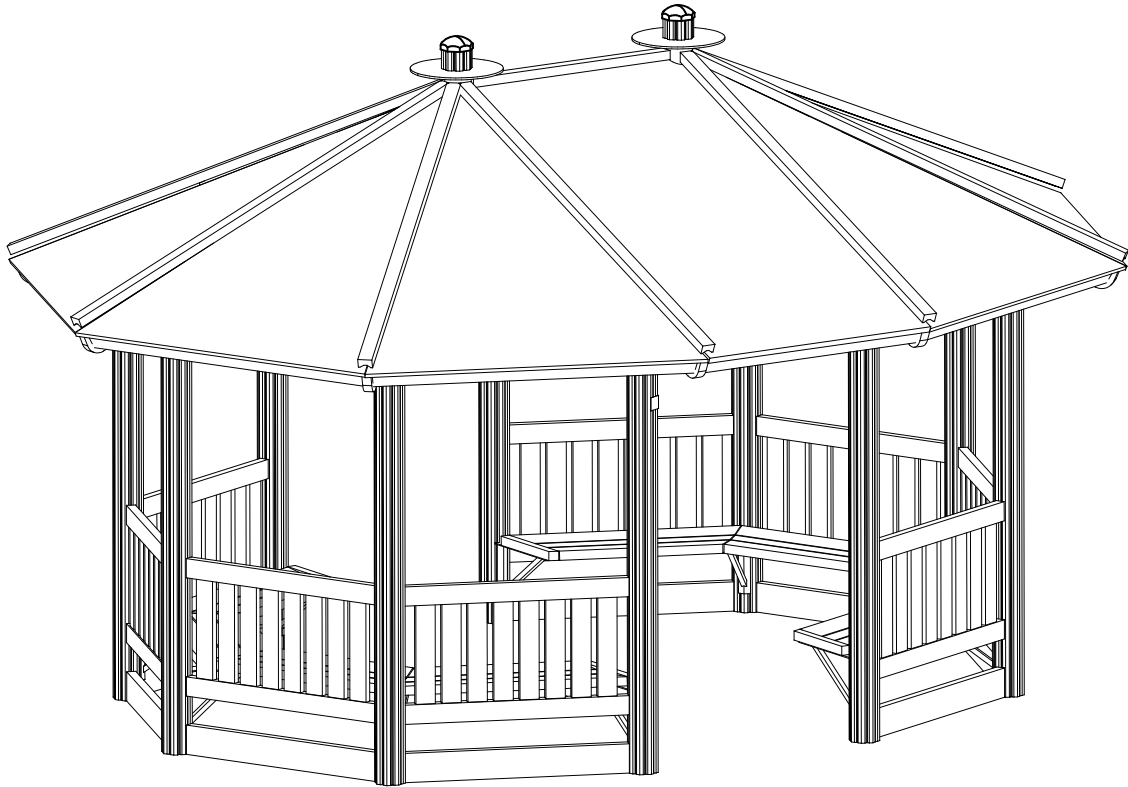
B



C

D





1. Tarkista pakkauslistan avulla, että olet saanut tarvitsemasi osat (s. 3).

2. Valitse huvimajalle paikka.

*Tasoita alue. Mittaa perustuslaattojen (909667) paikat (s. 4). Jos pystytät huvimajan asfaltille tai betonilaatalle, et tarvitse perustuslaattoja.

3. Aloita pystytys kiinnittämällä tolpat (7303) toisiinsa puomeilla 702349 (s. 6, det 1). Tarkista, että teline on suorassa.

4. Aseta lattiaelementit huvimajan sisään ja kiinnitä ne toisiinsa (s. 6, det 2-6).

5. Asenna katto (007163, 007165) erillisen ohjeen mukaan.

6. Kiinnitä istuinkannattimet ja istuimet (s. 6, det 7-9).

7. Kiinnitä seinäelementit 3781 erillisen ohjeen mukaan.

1. Kolla med hjälp av följesedeln att du erhållit önskade komponenter (sid. 3).

2. Välj lämplig plats för paviljongen och plangör ytan. Mät ut och markera platsen (sid. 4) för golvelementen (909667).

3. Börja monteringen med att fästa stolparna (7303) till varandra med hjälp av bommarna 702349 (sid. 6, det 1).

4. Lägg in golvelementen och fäst dem vid varandra (sid. 6, det 2-6).

5. Montera taket (007163, 007165) enligt separat anvisning.

6. Montera sitsbärarna och sitsarna (sid. 6, det 7-9).

7. Montera väggelementen enligt separat anvisning.

1. Use the packing list to check that none of the required components are missing (p. 3).

2. Select the location for the pavilion.

*Level the ground. Measure the position (p. 4) for the base plates (909667).

3. Start the assembly work by connecting the posts (7303) to each other, using the 702349 beams (p. 6, det 1).

4. Install the floor elements inside the pavilion and fasten them to each other (p. 6, det 2-6).

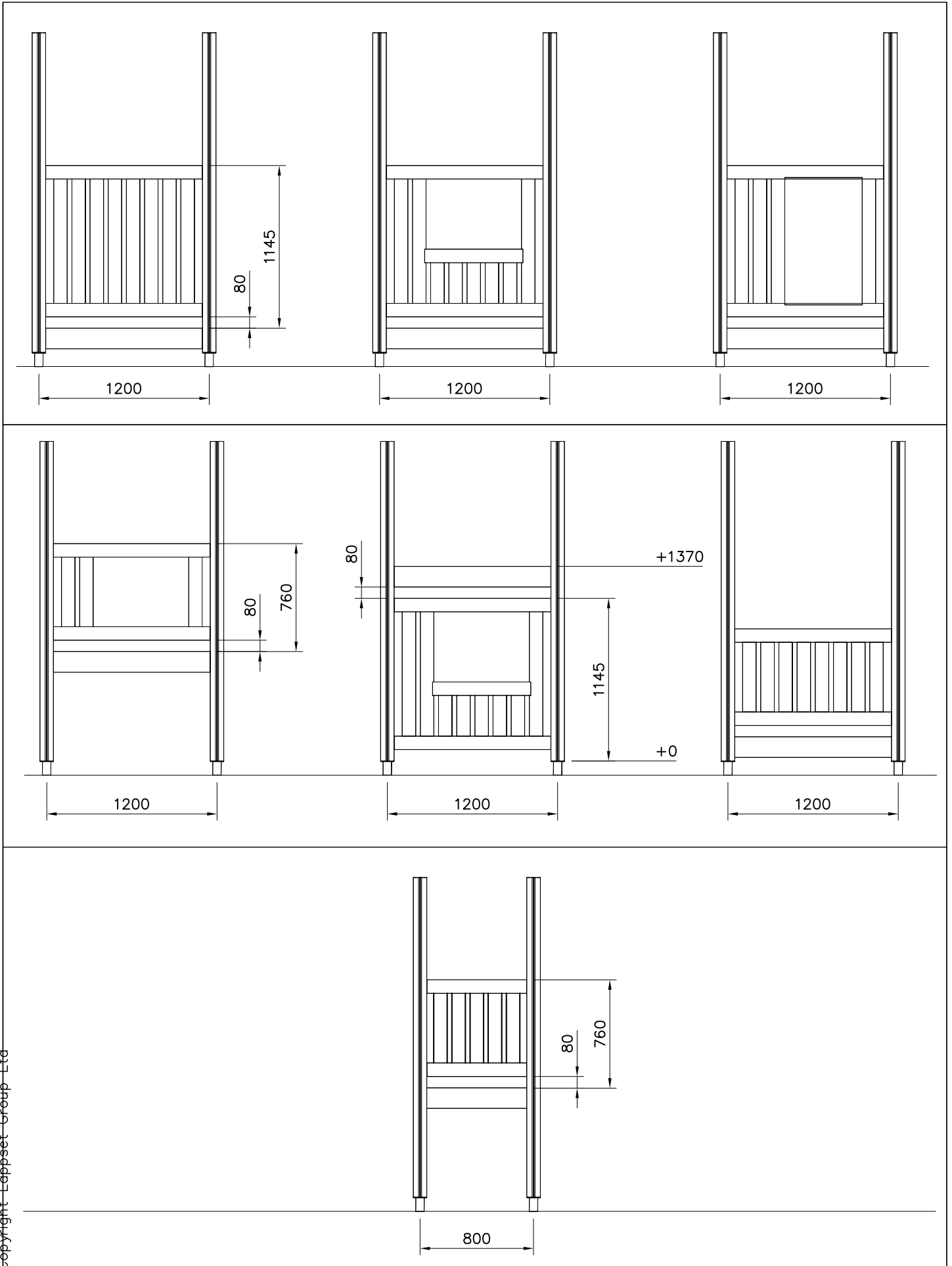
5. Install the (007163, 007165) roof in accordance with instructions separately provided.

6. Secure the seat brackets and seats (p. 6, det 7-9).

7. Secure the wall elements in accordance with instructions separately provided.

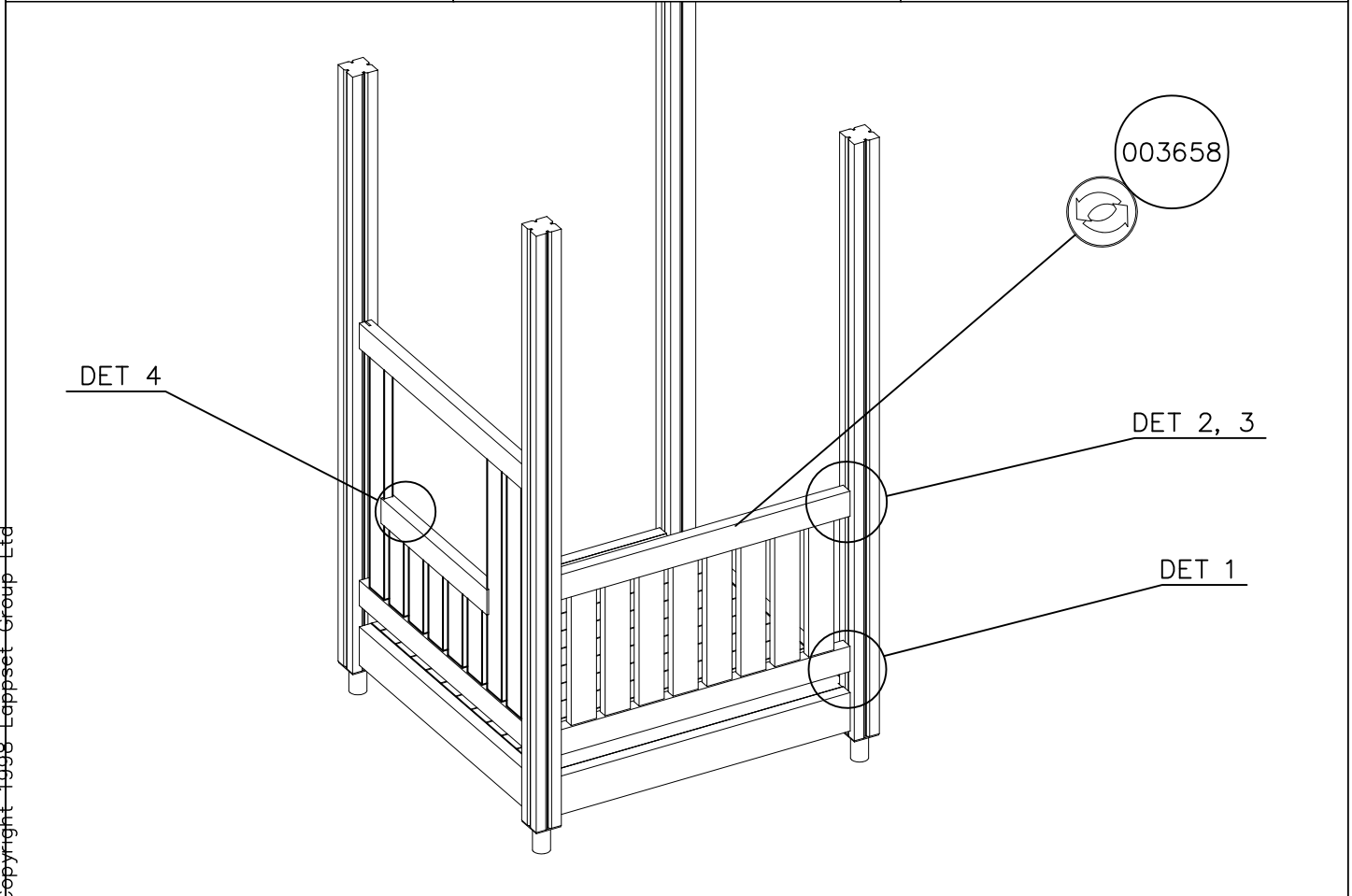
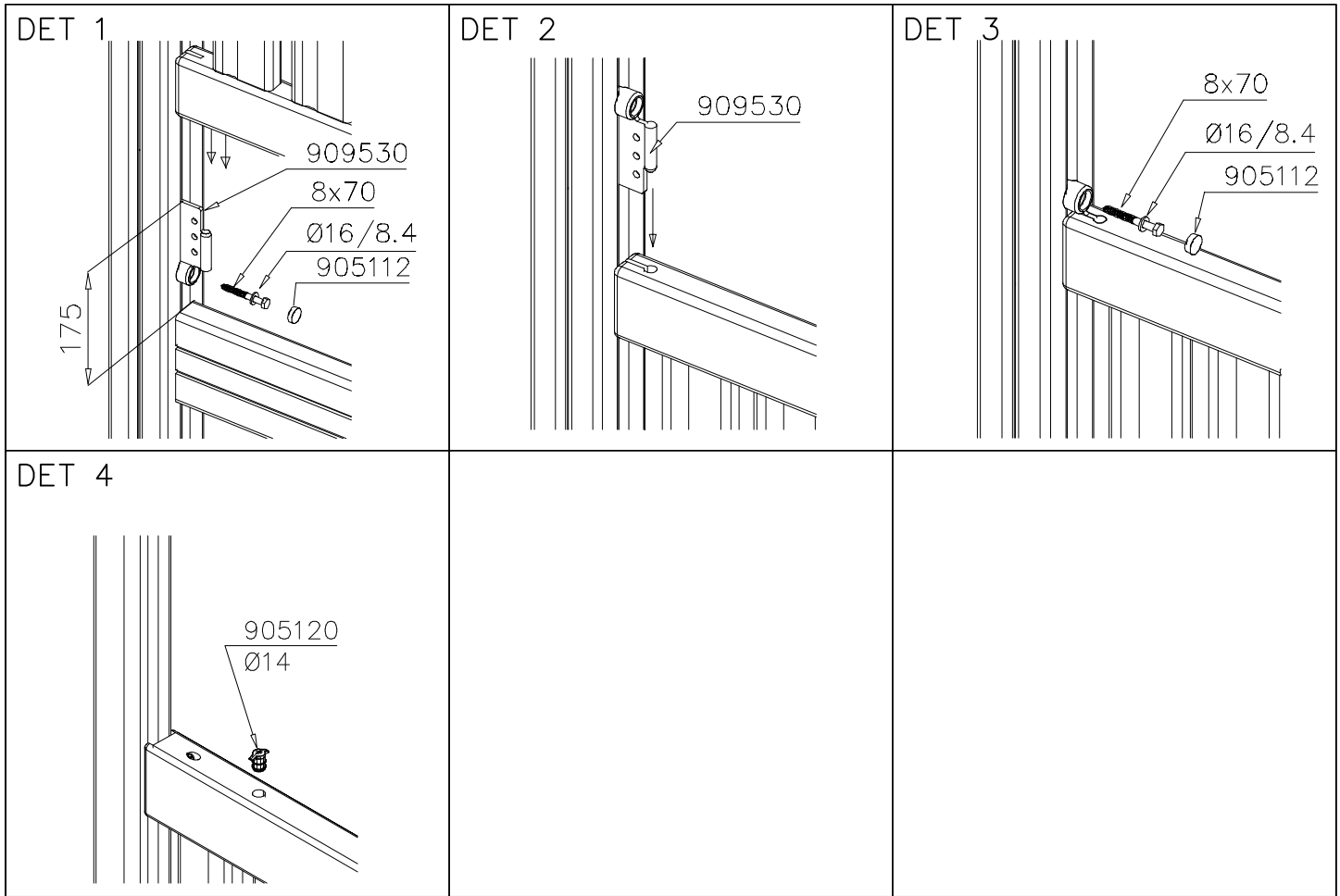
1. Prüfen Sie anhand der Packungsliste die Vollständigkeit der Lieferung (Seite 3)
2. Wählen Sie für den Pavillion einen geeigneten Standort aus. *Planieren Sie den Untergrund. Messen Sie die Stelle der Basisplatten aus (Seite 4). Wenn Sie den Pavillion auf Asphalt oder Betonplatten aufstellen, braucht es keine Basisplatten.
3. Zuerst werden die Pfosten (007303) mit den Balken (702349) befestigt (Seite 6, det 1).
4. Die Bodenlemente werden in den Pavillion ausgelegt, und miteinander befestigt. (Seite 6, det 2-7).
5. Montieren Sie das Dach (007163, 007165) anhand spezieller Montageanleitung.
6. Befestigen Sie die Sitzträger und die Sitze (Seite 6, det 8-10).
7. Befestigen Sie die Wandelemente 3779 anhand spezieller Montageanleitung.

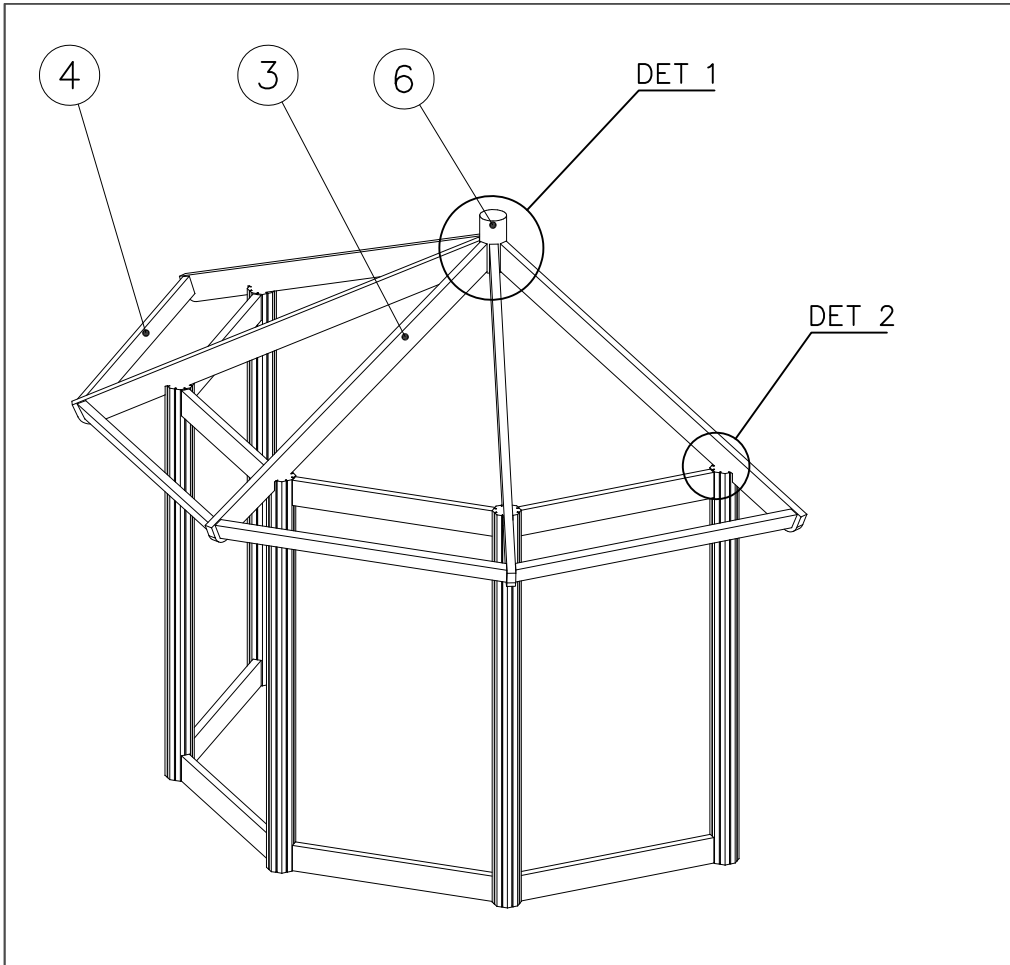
1. Vérifier, à l'aide de la notice jointe dans l'emballage, que l'on a reçu toutes les pièces nécessaires (p. 3).
2. Choisir l'emplacement de l'équipement à installer.
*Égaliser la surface. Mesurer les emplacements (p. 4) des bases de poteaux (909667).
3. Commencer le montage par l'assemblage des poteaux (007303) les uns aux autres, à l'aide des poutres 702349 (p.6, det 1)
4. Installer les planchers du kiosque en les fixant les uns aux autres (p. 6, det 2-7).
5. Installer le toit (007163, 007165) comme indiqué dans la notice.
6. Fixer les supports de banquettes et les banquettes (p. 6, det 8-10).
7. Fixer les parois comme indiqué dans la notice.



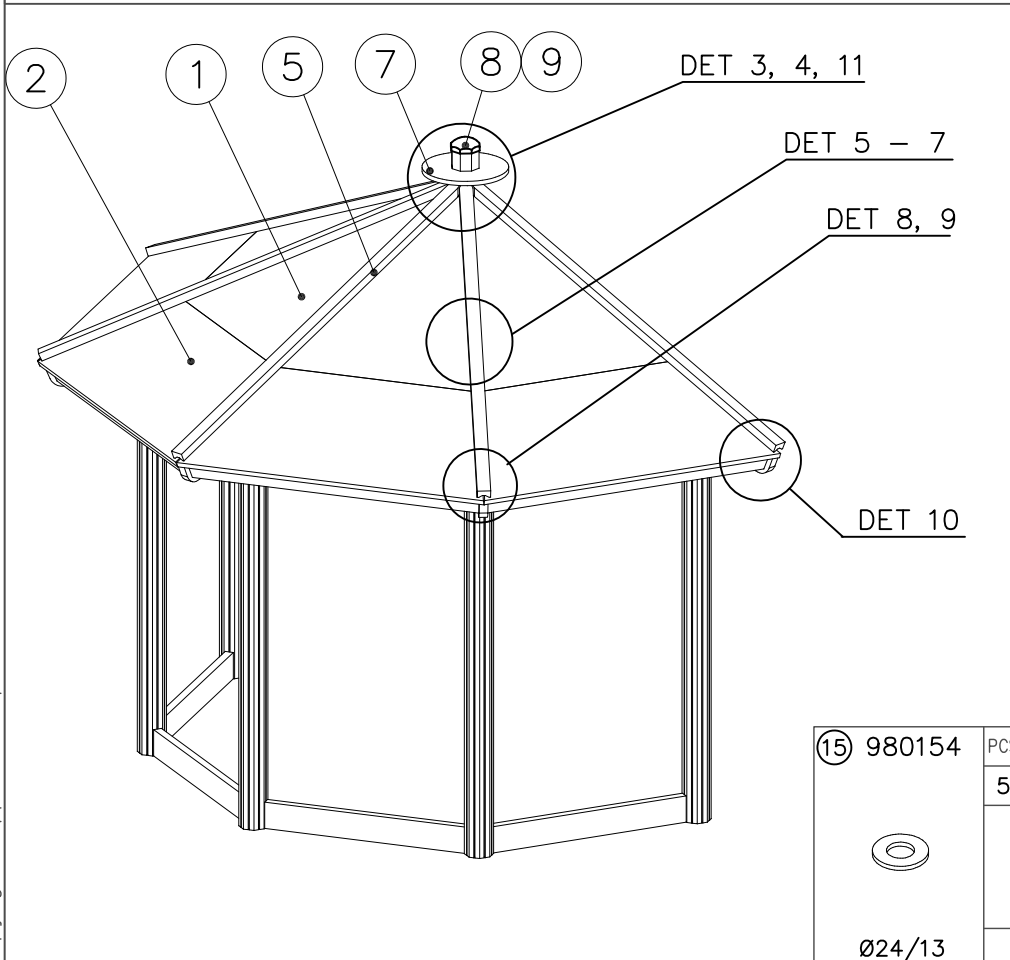


| | | | | | | |
|-------|--------------------------------|---------------------------------|--------------------------------|---------------------------------|--------------------------------|--|
| M 120 | 003651 PCS 1 BLUE 1065x1101 | 701307 PCS 1 RED 1065x1101 | 701308 PCS 1 YELL 1065x1101 | 003666 PCS 1 BEECH 1065x1101 | 003650 PCS 1 BLUE 1065x1101 | 701309 PCS 1 RED 1065x1101 |
| | 701310 PCS 1 YELL 1065x1101 | 003665 PCS 1 BEECH 1065x1101 | 003652 PCS 1 BLUE 1065x1101 | 701305 PCS 1 RED 1065x1101 | 701306 PCS 1 YELL 1065x1101 | 003656 PCS 1 RED 680x1101 |
| | 701314 PCS 1 BLUE 680x1101 | 701315 PCS 1 YELL 680x1101 | 003660 PCS 1 RED 680x1101 | 701312 PCS 1 BLUE 680x1101 | 701313 PCS 1 YELL 680x1101 | 003663 PCS 1 BEECH 680x1101 |
| | 003659 PCS 1 YELL 680x1101 | 003664 PCS 1 BEECH 680x1101 | 003657 PCS 1 RED 680x1101 | 003658 PCS 1 BLUE 680x1101 | 701616 PCS 1 GRAY 680x1101 | |
| | 003653 PCS 1 YELL 680x1101 | 003655 PCS 1 GRAY 680x1101 | | | | |
| | 701235 PCS 1 BLUE 680x701 | 701270 PCS 1 YELL 680x701 | 702292 PCS 1 BEECH 680x701 | 701234 PCS 1 RED 680x701 | | |
| | | | | | | |
| M 80 | | | | | | 003701 (003651) 701794 (701307) 701795 (701308) 008001 (003666) 003700 (003650) 701618 (701309) 701619 (701310) 008000 (003665) |
| | | | | | | 003786 (003657) 003787 (003658) 003779 (701616) 003788 (003659) 007999 (003664) |
| | | | | | | 003702 (003652) 701796 (701305) 701797 (701306) 003785 (003656) 701798 (701314) 701799 (701315) 702293 (702292) 701591 (701234) 701590 (701235) 701589 (701270) 003798 (003660) 701800 (701312) 701801 (701313) 007998 (003663) |
| | PCS | ① 909530 PCS 4 | ② 909217 PCS 4 8x70 | ③ 980151 PCS 4 Ø16/8.4 | ④ 905112 PCS 4 Ø22 | ⑤ 905120 PCS 4 Ø14 |





| | | | |
|----------|-----|----------|-----|
| ① 007493 | PCS | ② 007492 | PCS |
| | 4 | | 4 |
| ③ 007495 | PCS | ④ 007498 | PCS |
| | 5 | | 4 |
| L 2297 | | L 1610 | |
| ⑤ 007496 | PCS | ⑥ 909666 | PCS |
| | 5 | | 1 |
| L 2330 | | | |
| ⑦ 007499 | PCS | ⑧ 905139 | PCS |
| | 1 | | 1 |
| | | BLACK | |



| | | | |
|----------|-----|------------|-----|
| ⑨ 905197 | PCS | ⑩ 909225 | PCS |
| | 1 | | 5 |
| BLACK | | 12x180 | |
| ⑪ 980131 | PCS | ⑫ 908934 | PCS |
| | 4 | | 2 |
| 6x60 | | 165mm/ 10m | |
| ⑬ 980100 | PCS | ⑭ 980101 | PCS |
| | 4 | | 40 |
| 5x60 | | 4.5x70 | |
| ⑮ 980154 | PCS | ⑯ 980104 | PCS |
| | 5 | | 8 |
| Ø24/13 | | 5x90 | |
| | | ⑰ 980105 | PCS |
| | | | 25 |
| | | 5x120 | |

| | | |
|---|--|-------------------------------------|
| <p>DET 1</p> <p>909666 7495 M10</p> | <p>DET 2</p> <p>Ø24/13 12x180 7495 7303</p> | <p>DET 3</p> <p>7499 909666</p> |
| <p>DET 4</p> <p>5x60</p> | <p>DET 5</p> <p>7493 4.5x70 7495</p> | <p>DET 6</p> <p>7493 7492</p> |
| <p>DET 7</p> <p>7492 4.5x70</p> | <p>DET 5-7</p> <p>Distribute gaps evenly before final fixing</p> | <p>DET 8</p> <p>908934</p> |
| <p>DET 9</p> <p>5x120 7496</p> | <p>DET 10</p> <p>7498 5x90</p> | <p>DET 11</p> <p>6x60</p> |

**Tuotekyltti tulee tuotteen mukana yhdellä seuraavista tavoista:****1) Metallinen tuotekyltti ja kiinnitysruuvit**

- Kiinnitä tuotekyltti ruuveilla tolppaan noin 2 metrin korkeuteen kuvan 1 mukaisesti.

2) Tuotekylttitarra

- Puhdista maalattu metalli- tai vaneripinta pölystä ja kosteudesta. Liimaa tarra kuvan 2 mukaisesti.
- Huom. Älä kiinnitä tarraa karheapintaiseen laminaattiin tai maalattuun puuhun.

Vår produktmärkning levereras på ett av följande sätt:**1) Produktskylt i metall**

- Fäst skylten med de medföljande skruvarna

2) Självhäftande produktetikett

- Rengör den pulverlackerade metallytan eller laminatyten så att den blir fri från smuts och fukt. Fäst etiketten enligt fig. 2.
- Obs! Fäst ej etiketten på detaljer med skrovlig yta eller på målat trä.

Product label is delivered by one of following ways:**1) Metal product label and screws**

- Fasten the label with screws.

2) Label sticker

- Clean the painted metal or plywood surface from dirt and moisture. Fasten the sticker as shown in the figure 2.
- Note. Do not attach the sticker to rough surfaced laminate or painted wood.

La plaque d'informations produit est livrée sous l'une de ces 3 formes :**1) Plaque métallique et vis**

- Fixez la plaque à l'aide des vis.

2) Etiquette autocollante

- Avant de coller l'étiquette, nettoyez le composant métallique peint ou la plaque de contreplaqué, de toute saleté. La surface doit être sèche (voir image 2).
- Attention, ne pas coller l'étiquette sur une surface lamellé-collée irrégulière ou sur du bois peint.

Die Auslieferung des Produktaufklebers erfolgt auf eine dieser Arten:**1) Produkt-Schild aus Metall incl. Schrauben**

- Die Befestigung des Schildes erfolgt mittels der Schrauben.

2) Aufkleber

- Entfernen Sie zunächst Schmutz und Feuchtigkeit vom lackierten Metall bzw. von der Holzoberfläche und bringen Sie den Aufkleber wie im Bild oben rechts beschrieben auf den gesäuberten Untergrund auf.
- Beachten Sie: Bringen Sie den Aufkleber nicht auf raues laminiertes oder lackiertes Holz an.