

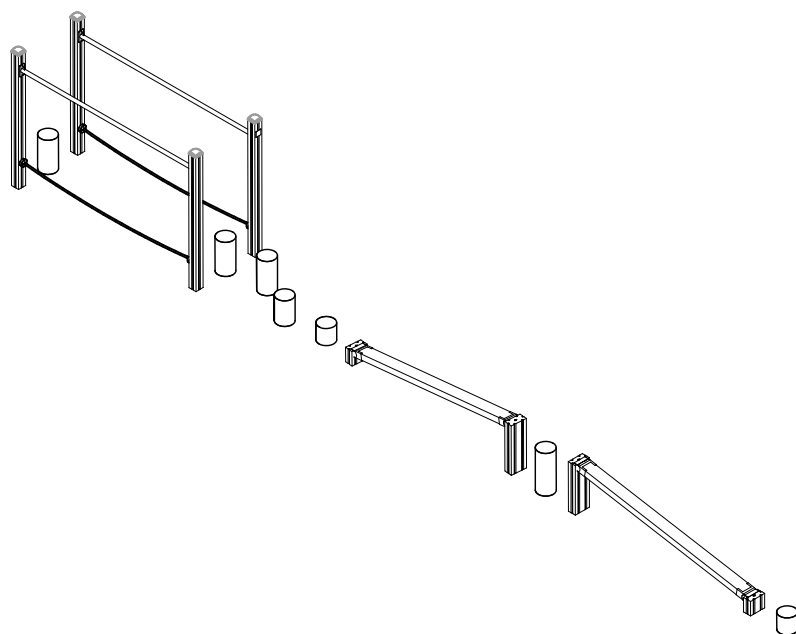
LAPPSET®

FINNO

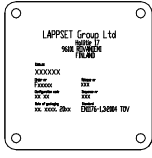
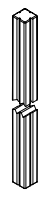
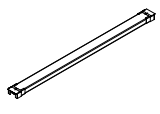


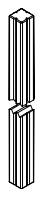

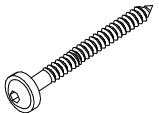
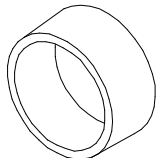
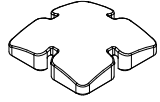
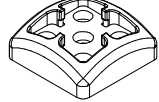
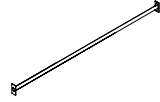
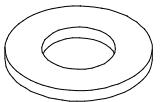
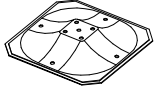


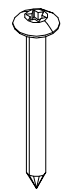
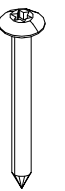
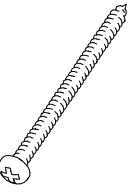
ASENNUSOHJE
MONTERINGSANSVISNING
INSTALLATION INSTRUCTION
AUFBAUANLEITUNG
NOTICE D'INSTALLATION

DATE: 9.5.2019

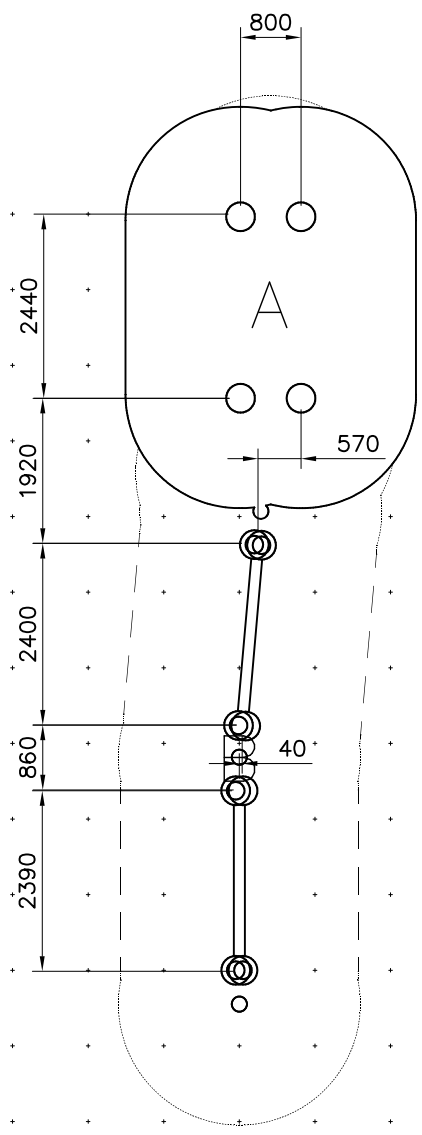
Q11494

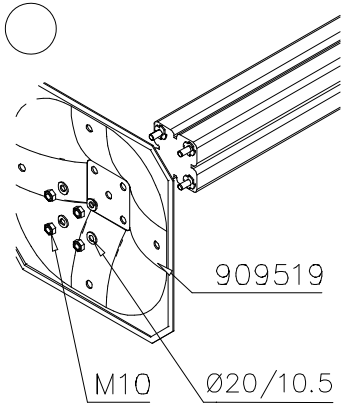
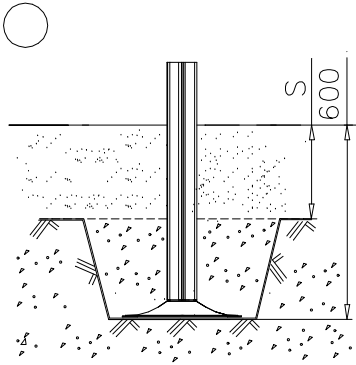
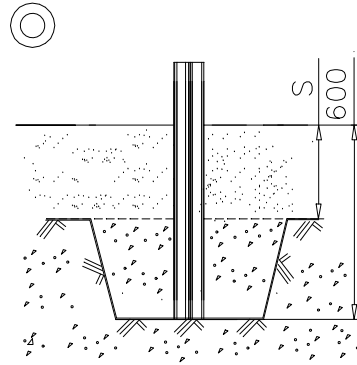


DATE: 9.5.2019

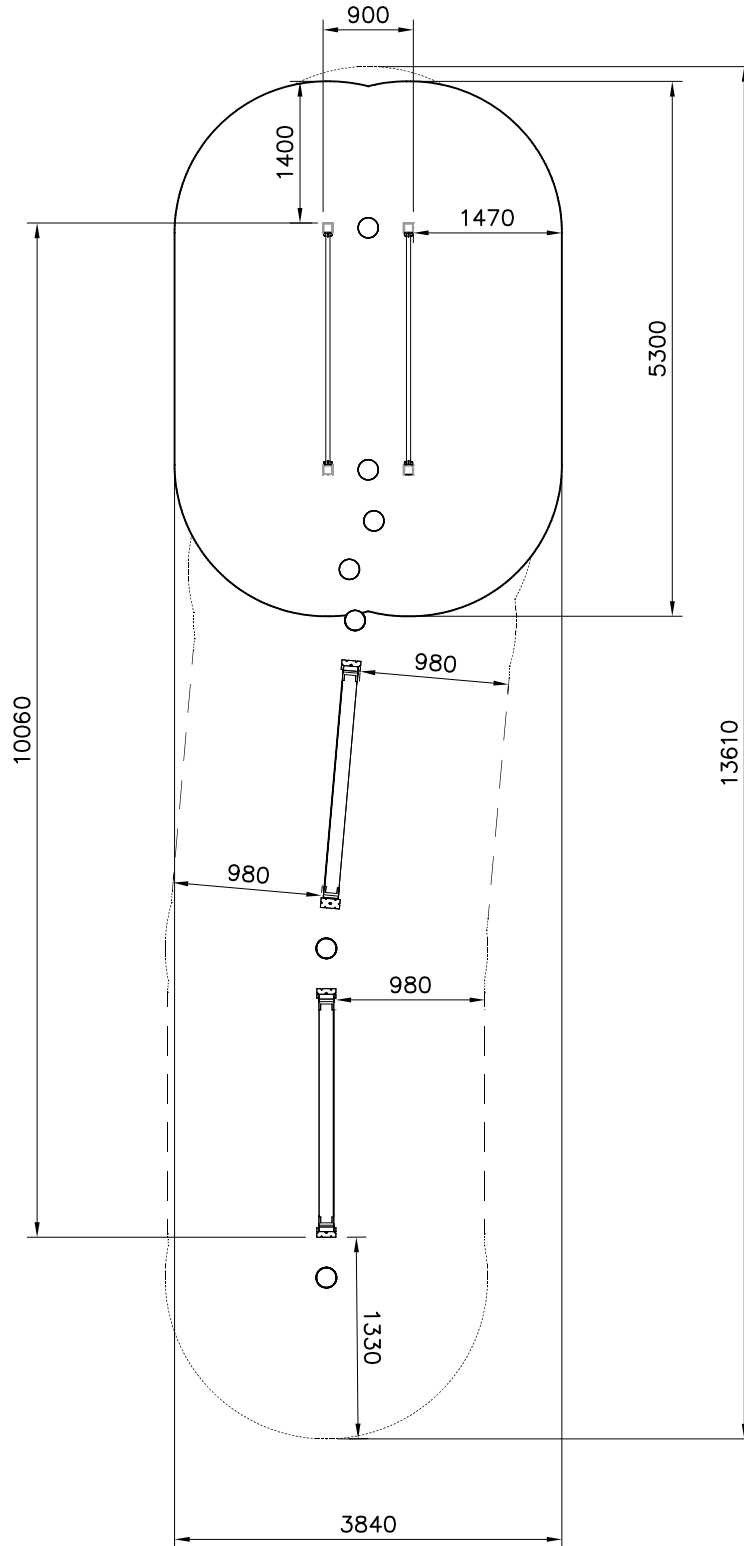
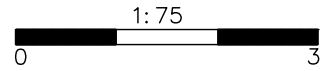
702286  65x65	PCS 1	706598-604  93x93x2120	PCS 4	707262 	PCS 2	707288-302  L 2305	PCS 1	707288-305  L 2305	PCS 1	707467-604  93x93x1130	PCS 4
707845-604  L 770	PCS 4	903093  Ø8x90	PCS 8	905112  Ø22	PCS 8	905138  GRAY	PCS 4	905196  GRAY	PCS 4	908253-216  2304x130x60	PCS 2
909256  Ø16/8.4x1.6	PCS 16	909519  50x380x380	PCS 6	980105  Ø5x120	PCS 16	980114  Ø4x20	PCS 4	980123  Ø7x60	PCS 16	980128  Ø7x40	PCS 16
980131  Ø6x60	PCS 16		PCS		PCS		PCS		PCS		PCS
	PCS		PCS		PCS		PCS		PCS		PCS
	PCS		PCS		PCS		PCS		PCS		PCS

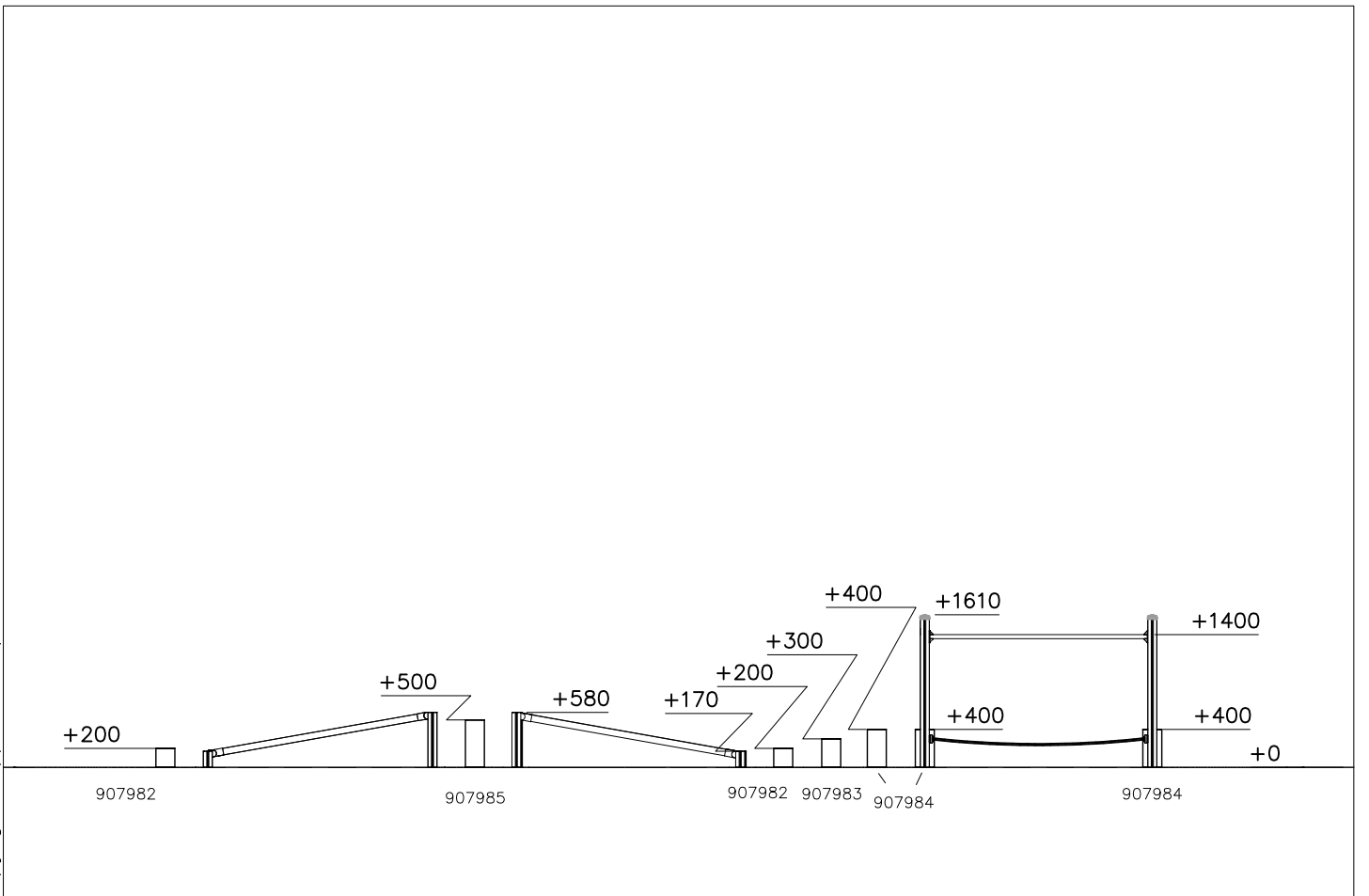
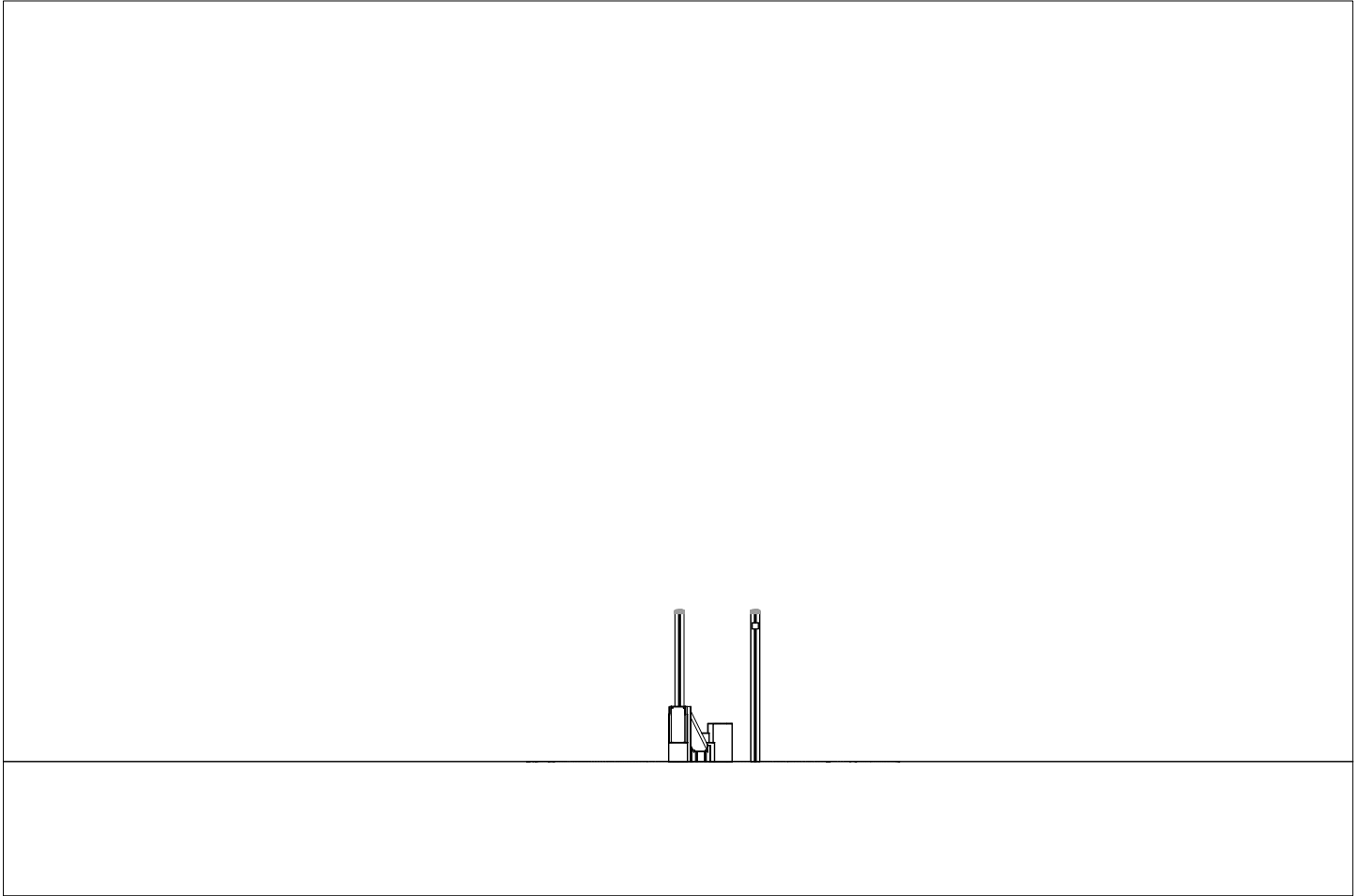
—— EN/AS Impact Area 19.2 m²
- - - - Falling Space 43.8 m²
Grid size = 1000mm

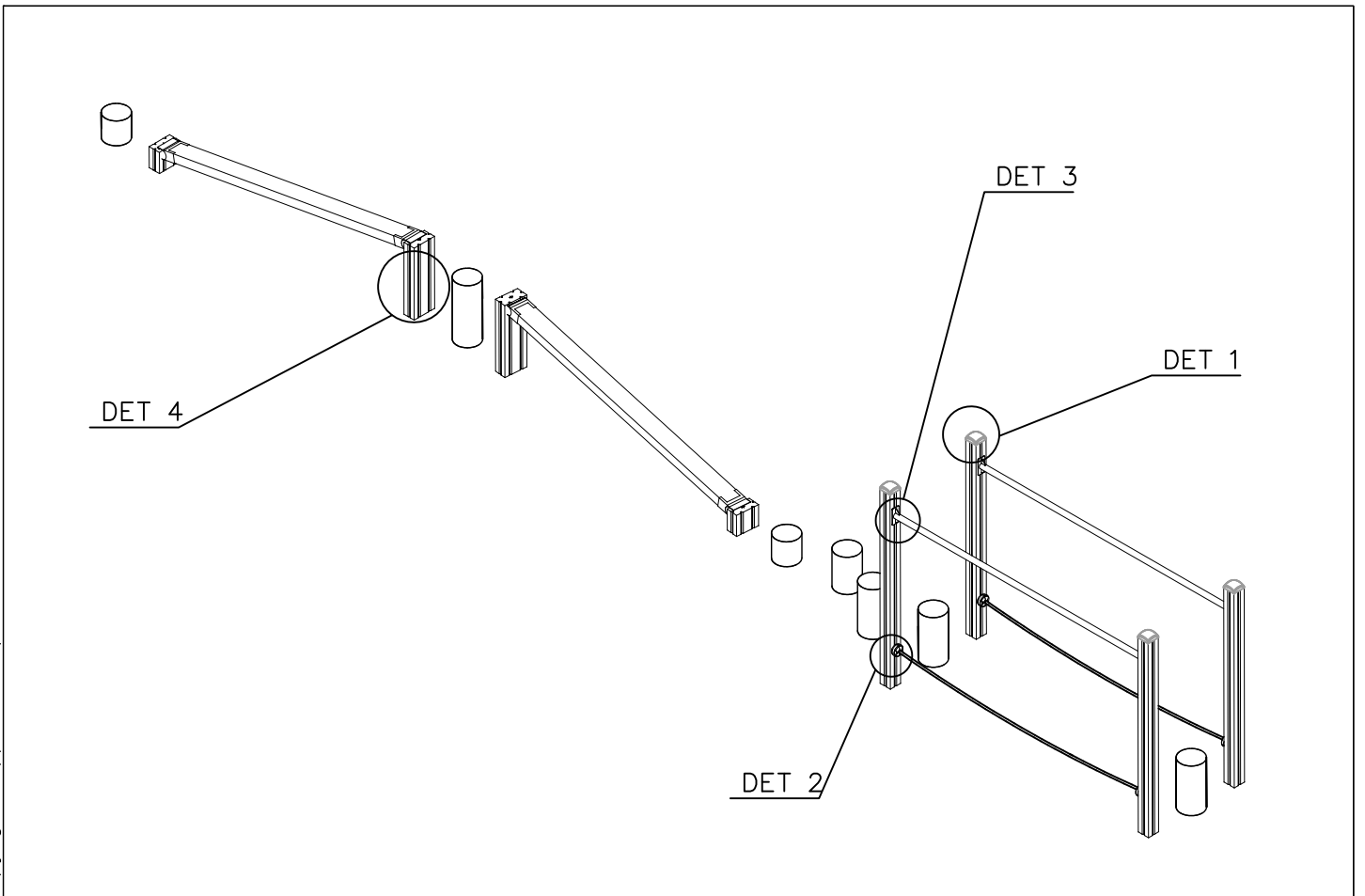
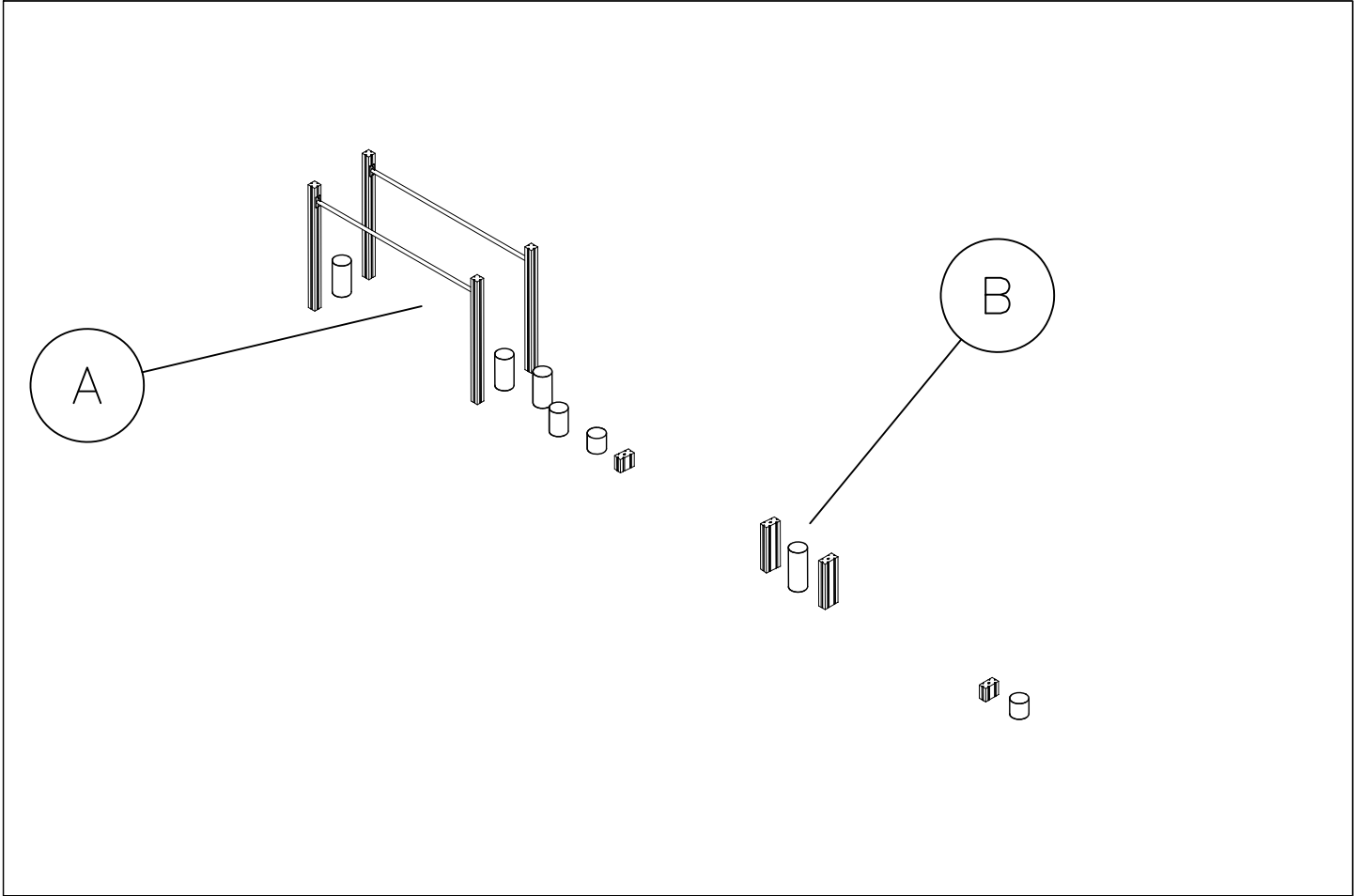


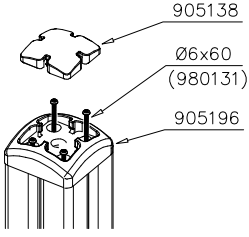
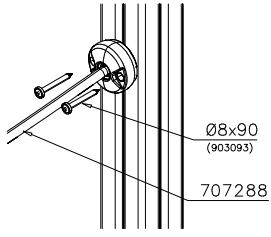
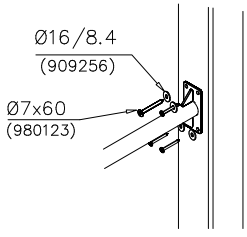
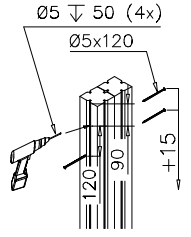
 <p>909519 M10 Ø20/10.5</p>	 <p>S 600</p>	 <p>S 600</p>

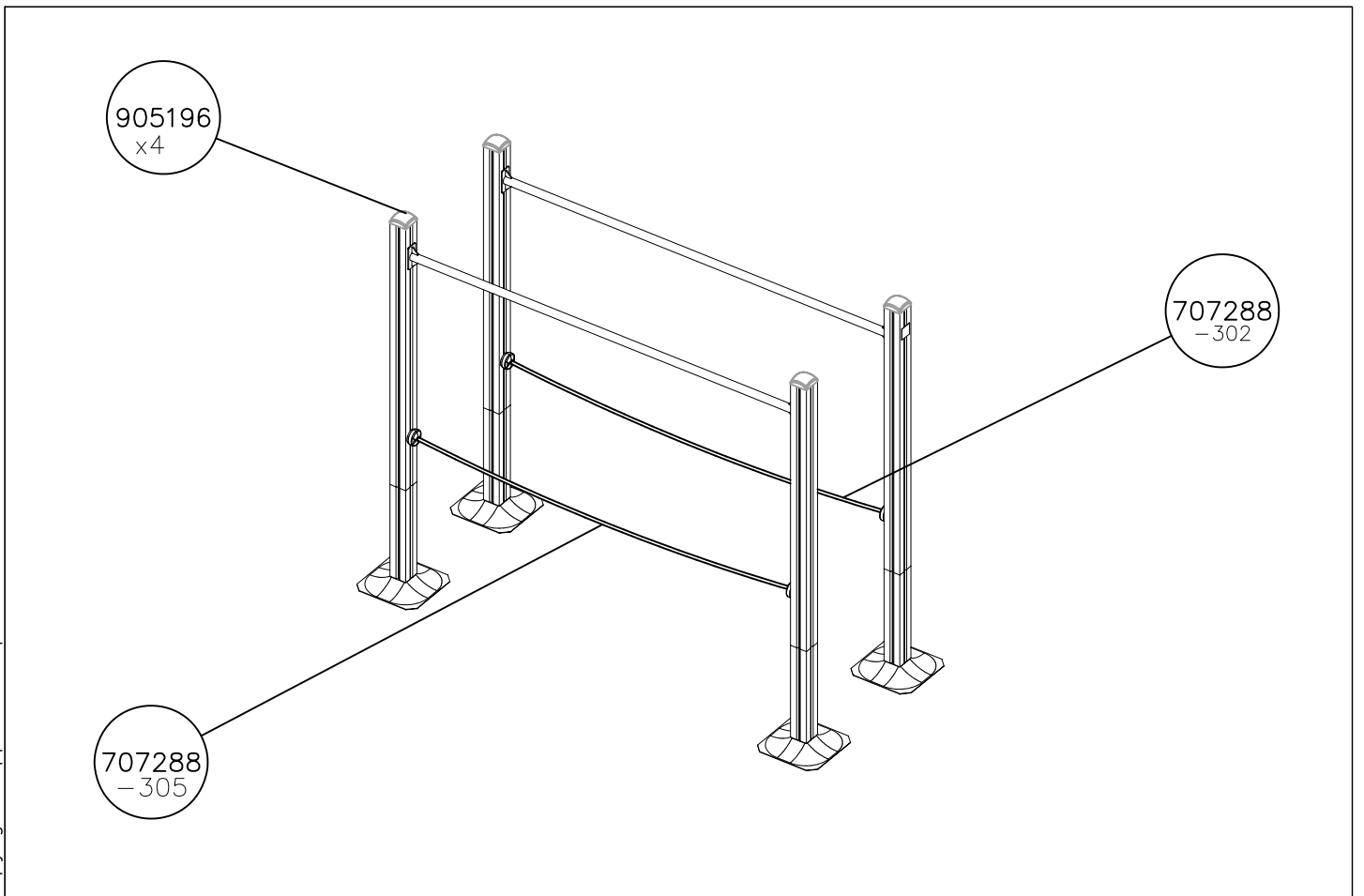
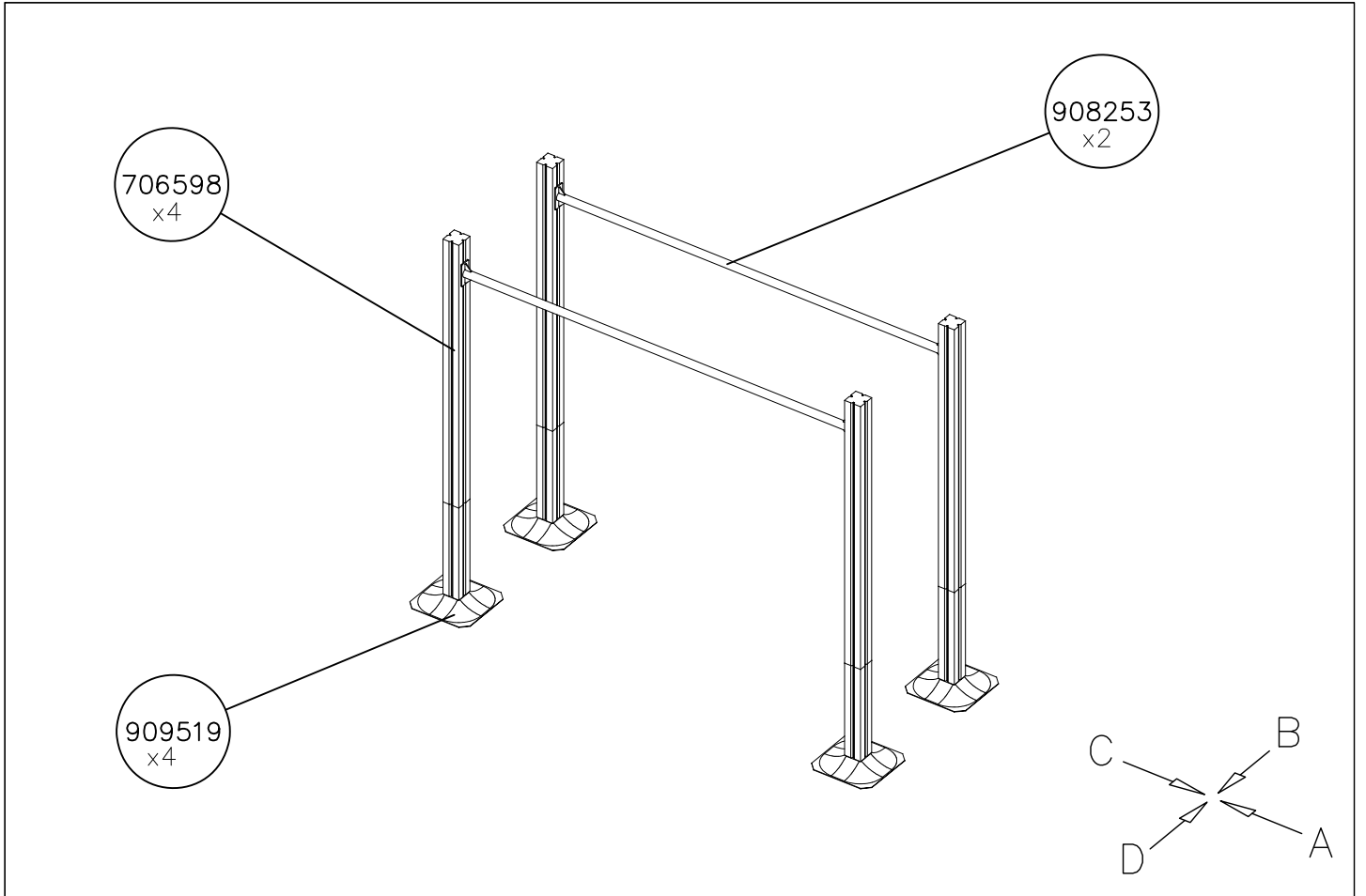
— EN/AS Impact Area 19.2 m²
- - - Falling Space 43.8 m²
Max Falling Height 1400 mm







<p>DET 1</p> 	<p>DET 2</p> 	<p>DET 3</p> 	<p>DET 4</p> 

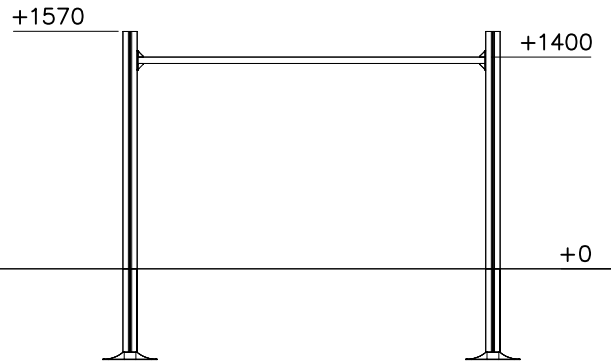
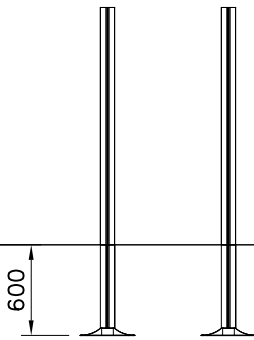


DATE: 9.5.2019

1:50

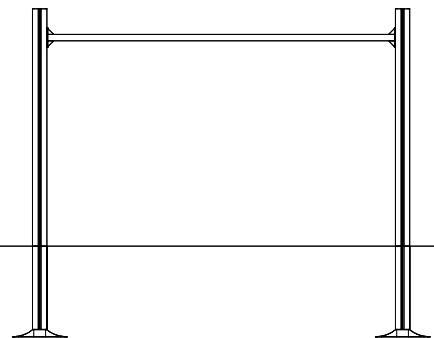
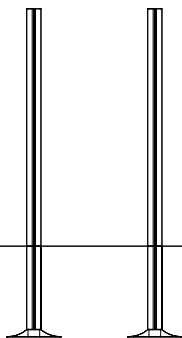
(A)

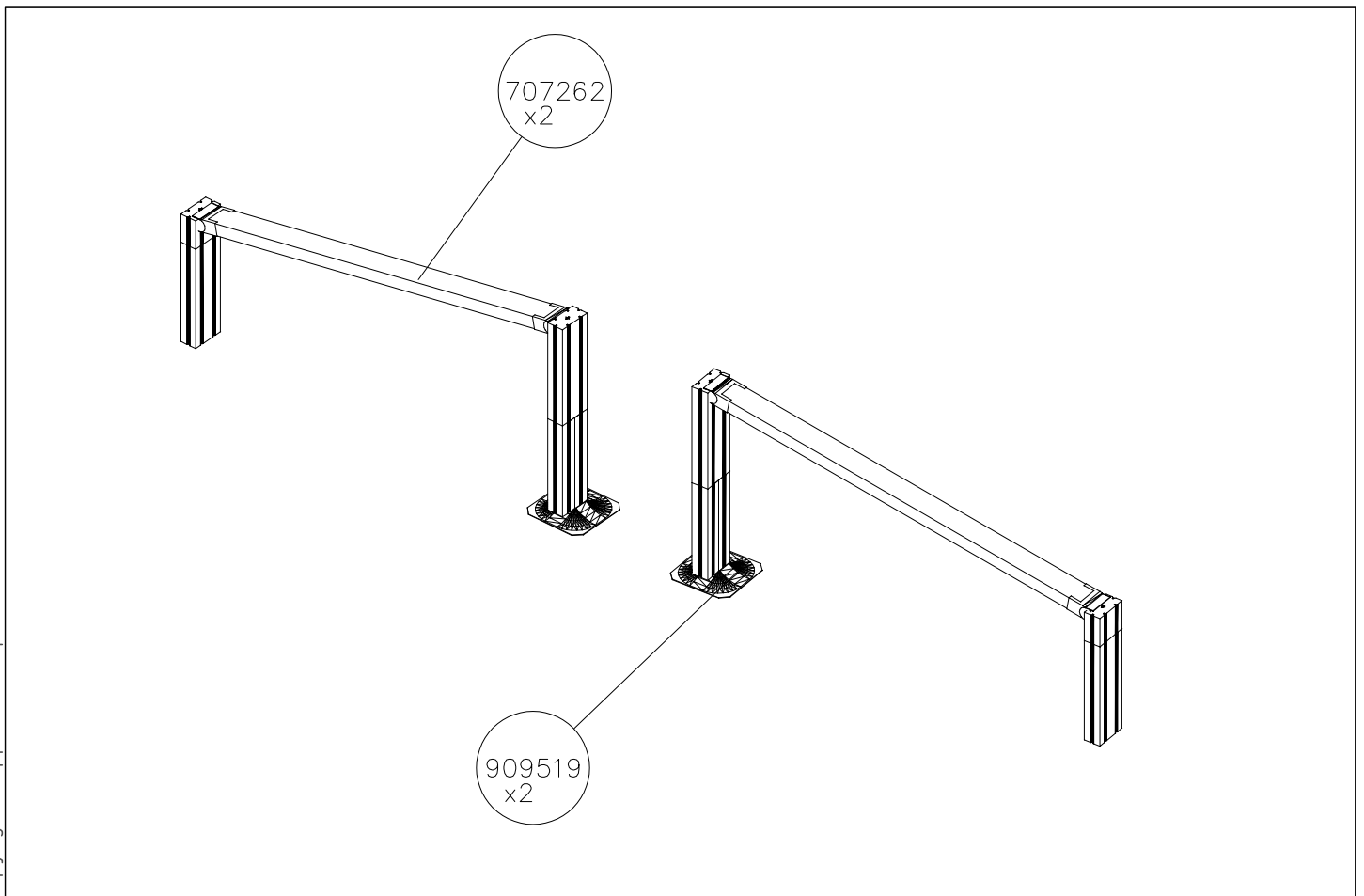
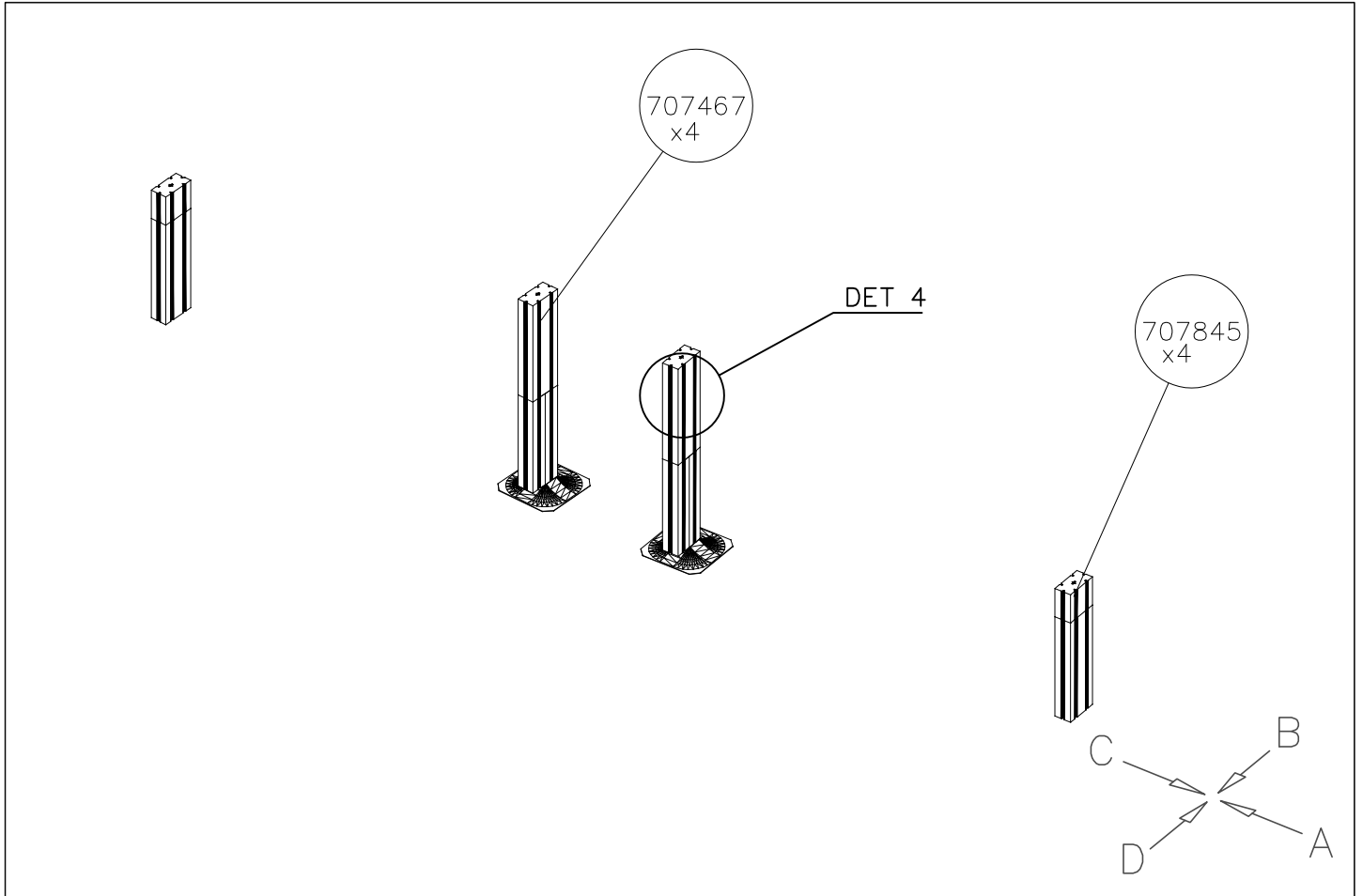
(B)



(C)

(D)



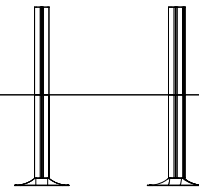
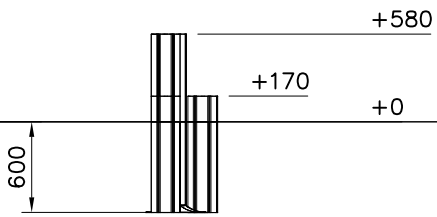


DATE: 9.5.2019

1:50

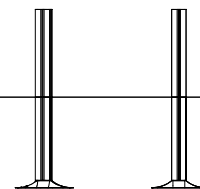
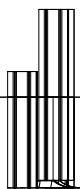
(A)

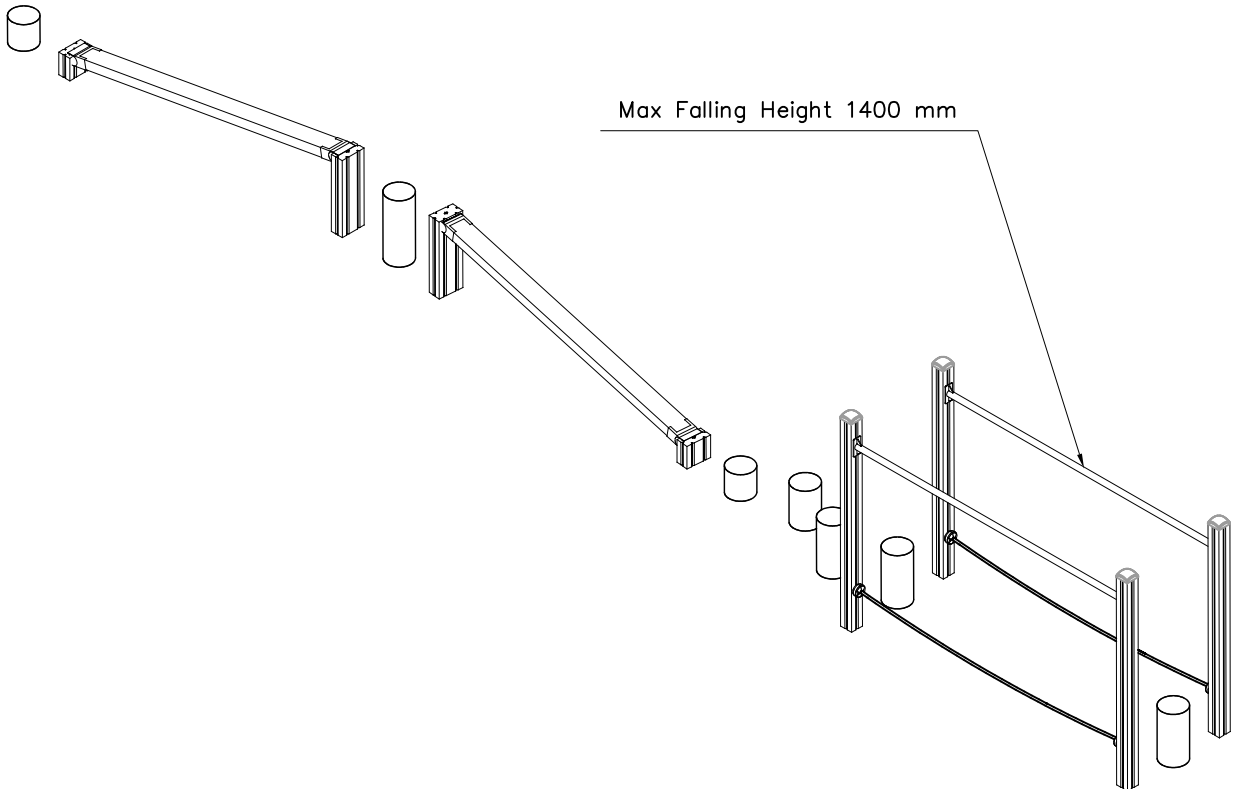
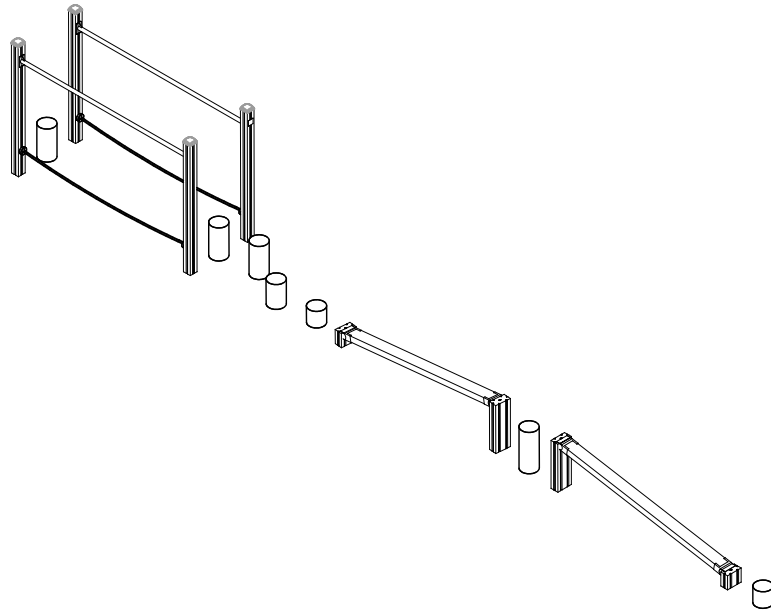
(B)



(C)

(D)







Tuotekyltti tulee tuotteen mukana yhdellä seuraavista tavoista:

1) Metallinen tuotekyltti ja kiinnitysruuvit

- Kiinnitä tuotekyltti ruuveilla tolppaan noin 2 metrin korkeuteen kuvan 1 mukaisesti.

2) Tuotekylttitarra

- Puhdista maalattu metalli- tai vaneripinta pölystä ja kosteudesta. Liimaa tarra kuvan 2 mukaisesti.
- Huom. Älä kiinnitä tarraa karheapintaiseen laminaattiin tai maalattuun puuhun.

Vår produktmärkning levereras på ett av följande sätt:

1) Produktskylt i metall

- Fäst skylten med de medföljande skruvarna

2) Självhäftande produktetikett

- Rengör den pulverlackerade metallytan eller laminatyten så att den blir fri från smuts och fukt. Fäst etiketten enligt fig. 2.
- Obs! Fäst ej etiketten på detaljer med skrovlig yta eller på målat trä.

Product label is delivered by one of following ways:

1) Metal product label and screws

- Fasten the label with screws.

2) Label sticker

- Clean the painted metal or plywood surface from dirt and moisture. Fasten the sticker as shown in the figure 2.
- Note. Do not attach the sticker to rough surfaced laminate or painted wood.

La plaque d'informations produit est livrée sous l'une de ces 3 formes :

1) Plaque métallique et vis

- Fixez la plaque à l'aide des vis.

2) Etiquette autocollante

- Avant de coller l'étiquette, nettoyez le composant métallique peint ou la plaque de contreplaqué, de toute saleté. La surface doit être sèche (voir image 2).
- Attention, ne pas coller l'étiquette sur une surface lamellé-collée irrégulière ou sur du bois peint.

Die Auslieferung des Produktaufklebers erfolgt auf eine dieser Arten:

1) Produkt-Schild aus Metall incl. Schrauben

- Die Befestigung des Schildes erfolgt mittels der Schrauben.

2) Aufkleber

- Entfernen Sie zunächst Schmutz und Feuchtigkeit vom lackierten Metall bzw. von der Holzoberfläche und bringen Sie den Aufkleber wie im Bild oben rechts beschrieben auf den gesäuberten Untergrund auf.
- Beachten Sie: Bringen Sie den Aufkleber nicht auf raues laminiertes oder lackiertes Holz an.