

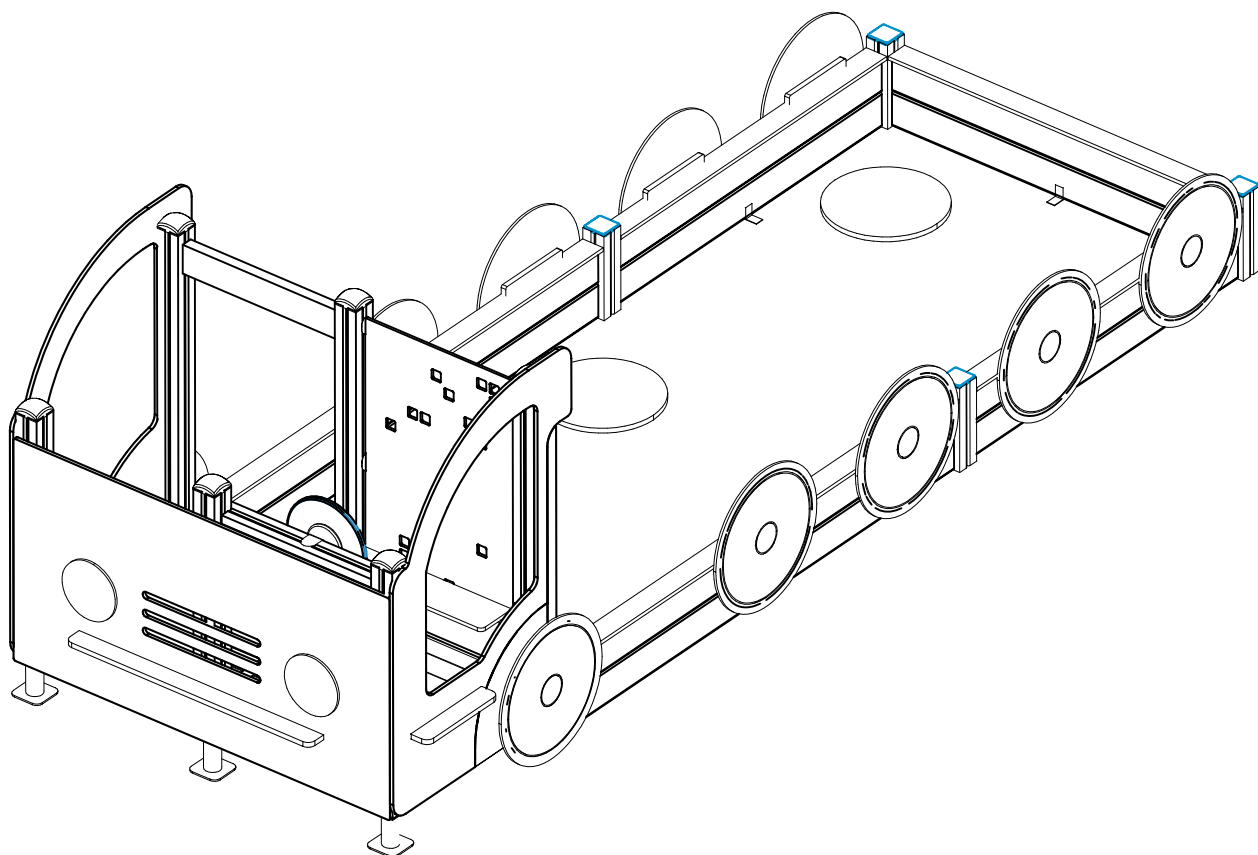
LAPPSET®

FINNO

ASENNUSOHJE
MONTERINGSANSVISNING
INSTALLATION INSTRUCTION
AUFBAUANLEITUNG
NOTICE D'INSTALLATION

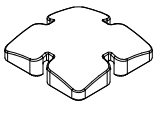
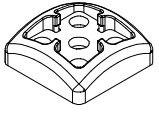
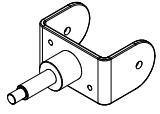
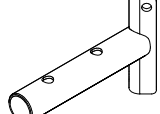
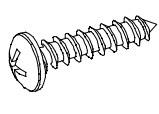
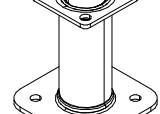

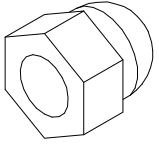
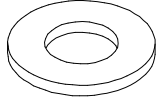
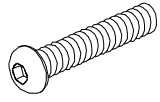
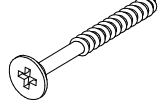
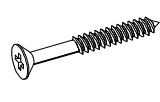
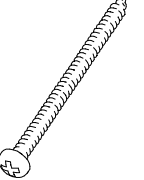
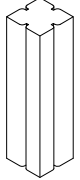

DATE: 2.11.2017

Q11276



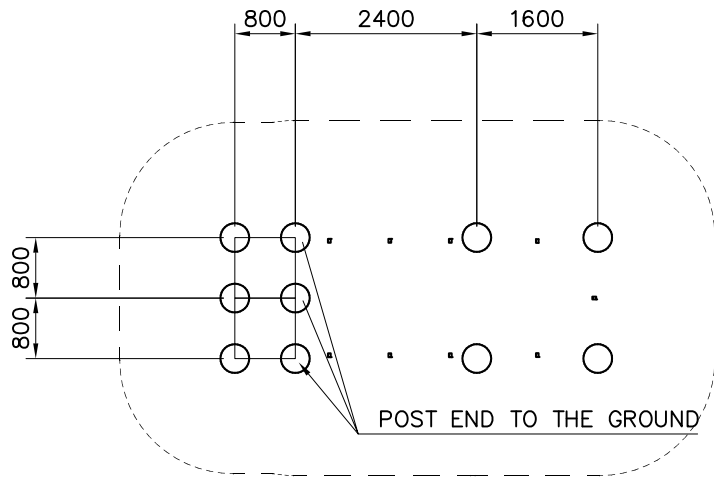
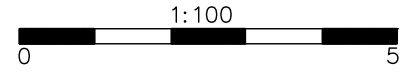
DATE: 2.11.2017

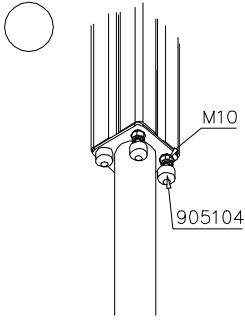
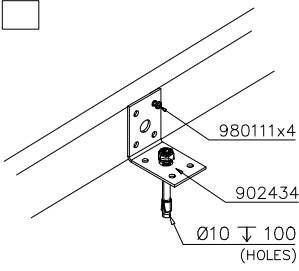
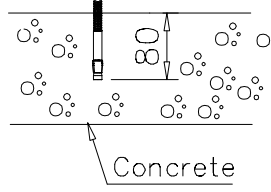
008986 750x750	PCS 2	702286 90x50	PCS 1	705705-701 10x640x702	PCS 1	706439-602 L 704	PCS 2	706443 32x45x702	PCS 4	706466-602 93x93x1025	PCS 3
706481-701 83x83x10	PCS 4	706512-602 70x120x704	PCS 4	706535 706535	PCS 2	706551 706551	PCS 3	706753 706753	PCS 1	706783 15x170x700	PCS 1
706887-602 45x290x1524	PCS 3	706889 L 1500	PCS 3	706891-602 45x145x724	PCS 4	707273-602 45x290x2324	PCS 2	707282 L 2300	PCS 2	707333 707333	PCS 1
707335-701 Ø350	PCS 1	707449 707449	PCS 1	707459-701 10x1200x702	PCS 1	707461 707461	PCS 1	707626-602 L 890	PCS 1	707648 Ø570x10	PCS 10
707709-702 Ø240x10	PCS 2	707710-705 20x80x1100	PCS 1	707714-705 20x80x400	PCS 2	707724 15x1000x1500	PCS 1	707725 15x1000x1500	PCS 1	707728-608 15x925x1690	PCS 1
707733 21x120x320	PCS 8	707749 15x50x1190	PCS 2	707754 707754	PCS 1	707755 707755	PCS 2	707762 707762	PCS 2	707764 707764	PCS 8
707776-704 Ø460x20	PCS 2	900240 Ø8x70	PCS 27	902272 902272	PCS 2	902434 50x50x35x2	PCS 9	902487 65x65	PCS 1	903093 Ø8x90	PCS 62

905138  GRAY	PCS 6	905196  GRAY	PCS 6	905879 	PCS 1	907783-216 	PCS 2	909506  Ø3.5x13	PCS 4	909531  130x130x150	PCS 3
909628  M10x100	PCS 17	909633 	PCS 8	909638 	PCS 8	909855 	PCS 8	980107  Ø6x60	PCS 8	980111  Ø4x40	PCS 36
980131  Ø6x60	PCS 24	P02087  L 350	PCS 4	P10307-602  93x93x1550	PCS 3						
	PCS		PCS		PCS		PCS		PCS		PCS
	PCS		PCS		PCS		PCS		PCS		PCS
	PCS		PCS		PCS		PCS		PCS		PCS
	PCS		PCS		PCS		PCS		PCS		PCS

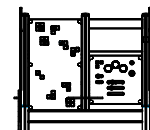
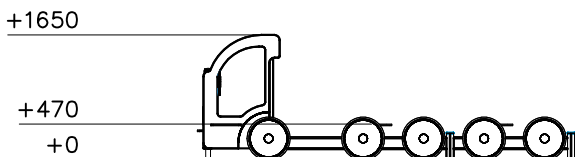
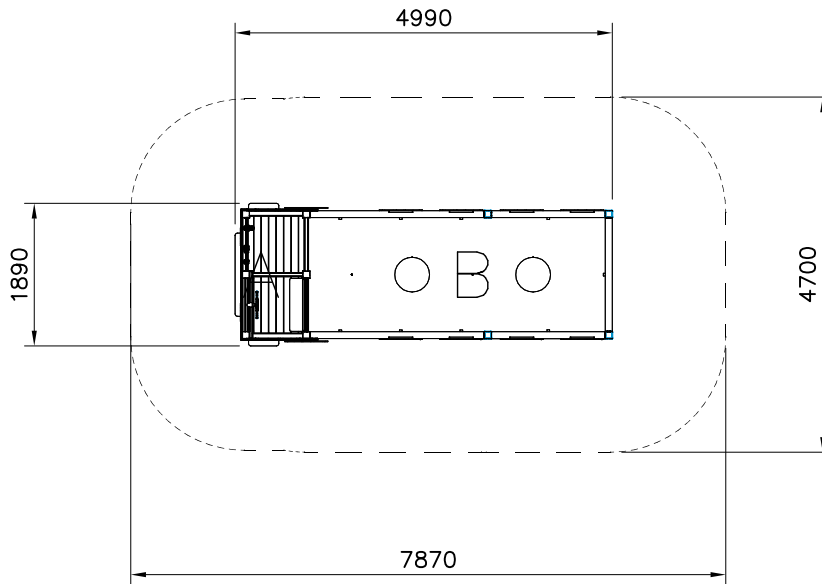
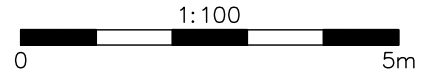
EN/AS Impact Area 1.7 m²

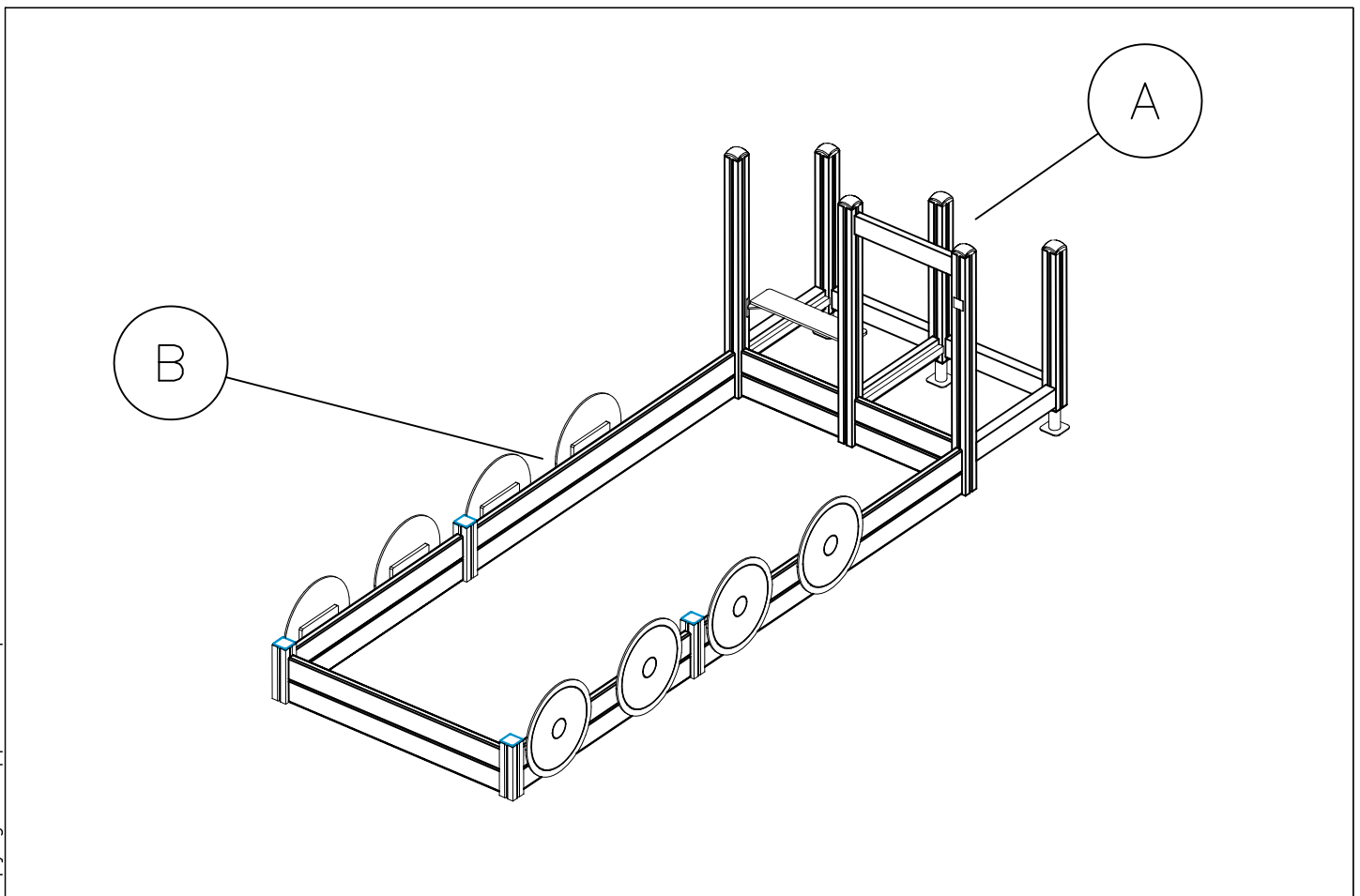
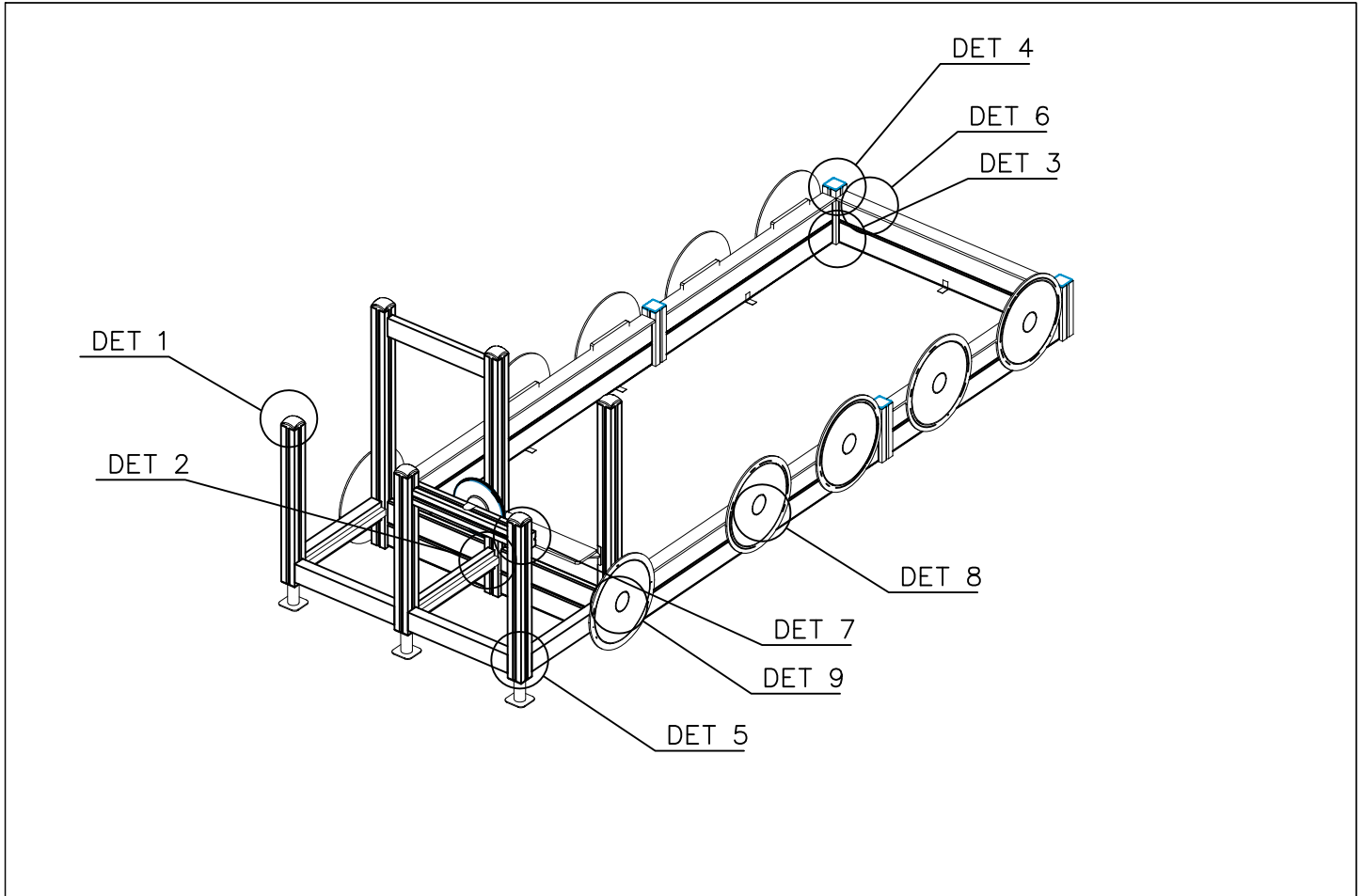
Falling Space 34.9 m²

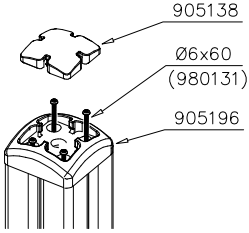
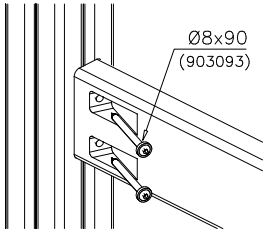
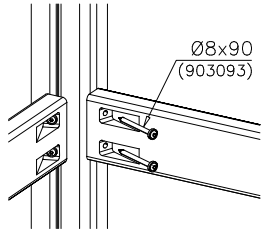
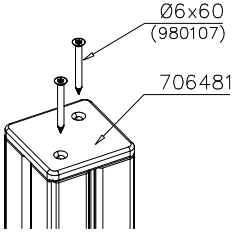
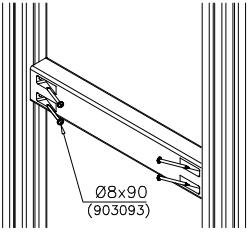
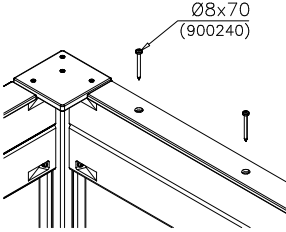
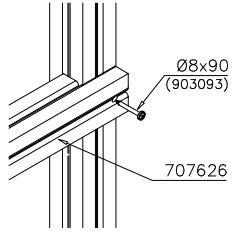
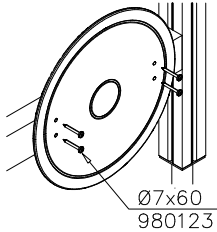
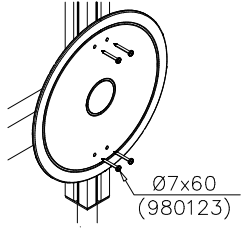


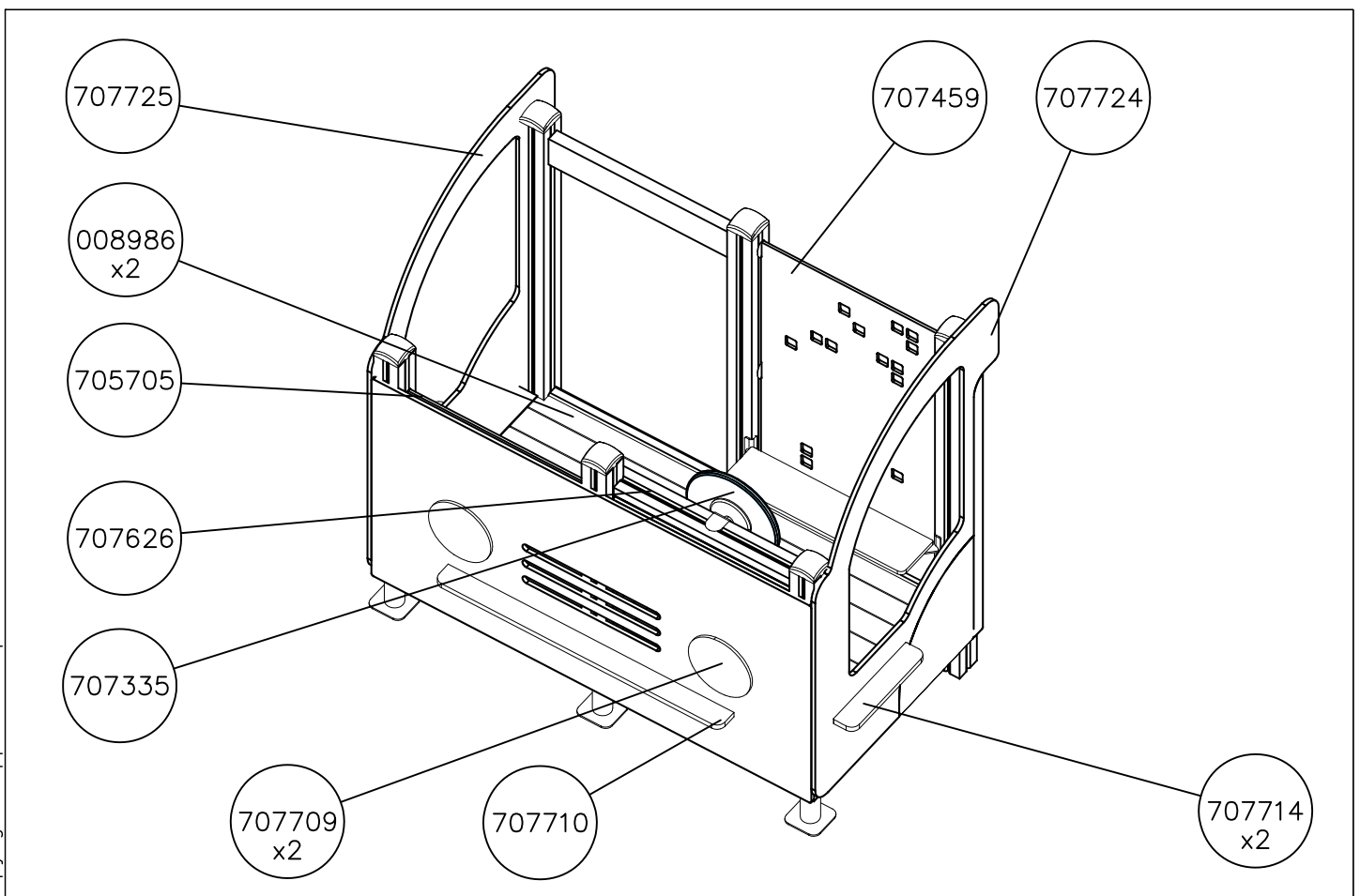
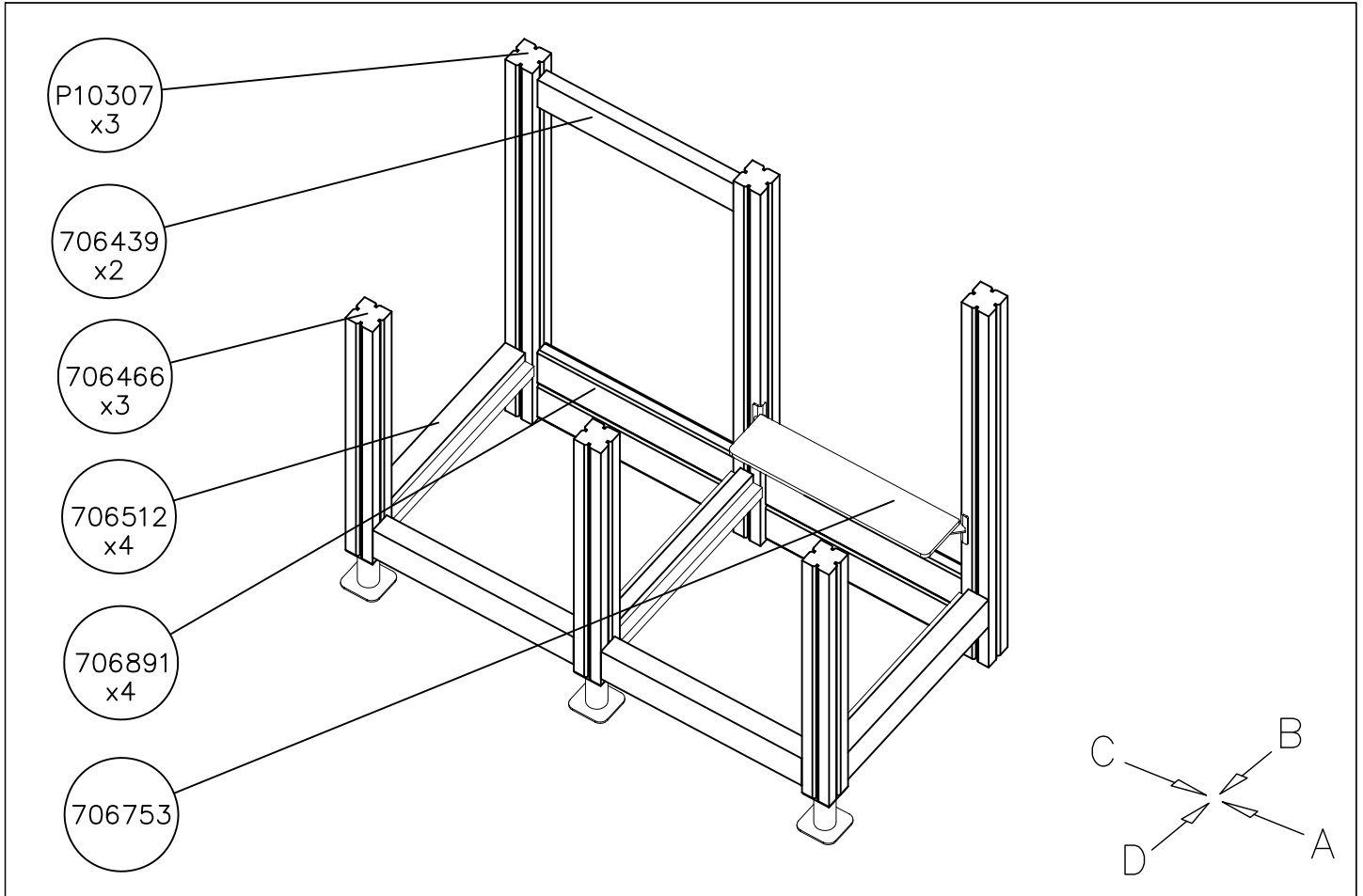
		

- EN/AS Impact Area 1.7 m²
- - - Falling Space 34.9 m²
Max Falling Height 470 mm





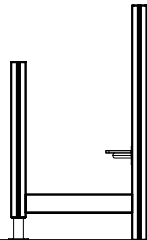
<p>DET 1</p> 	<p>DET 2</p> 	<p>DET 3</p> 	<p>DET 4</p> 
<p>DET 5</p> 	<p>DET 6</p> 	<p>DET 7</p> 	<p>DET 8</p> 
<p>DET 9</p> 			



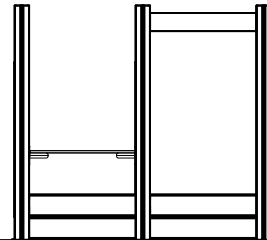
DATE: 2.11.2017

1:50

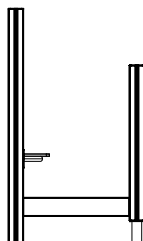
(A)



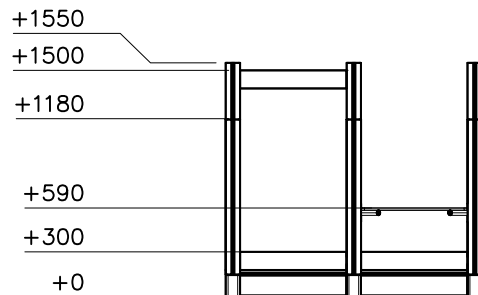
(B)

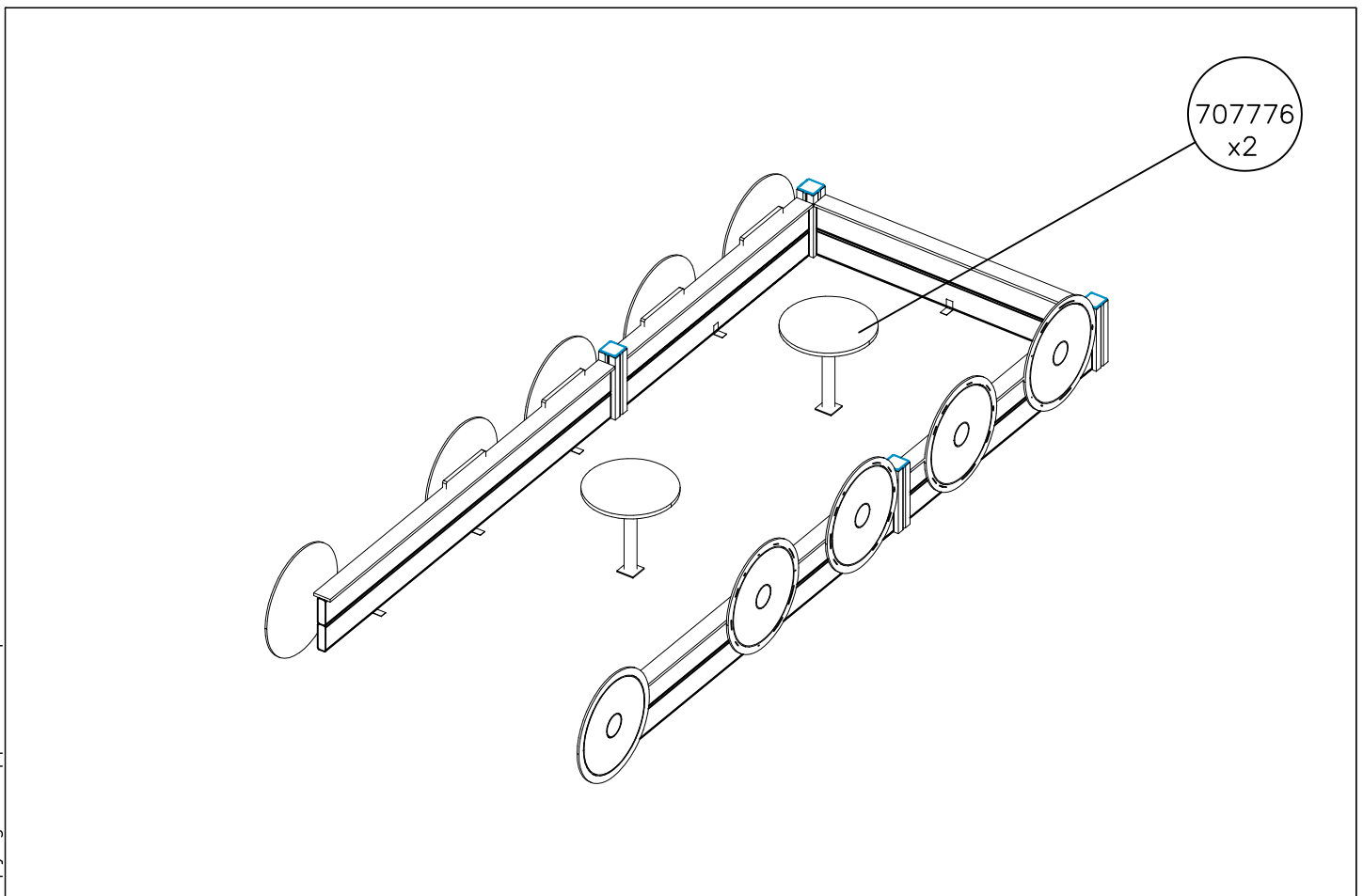
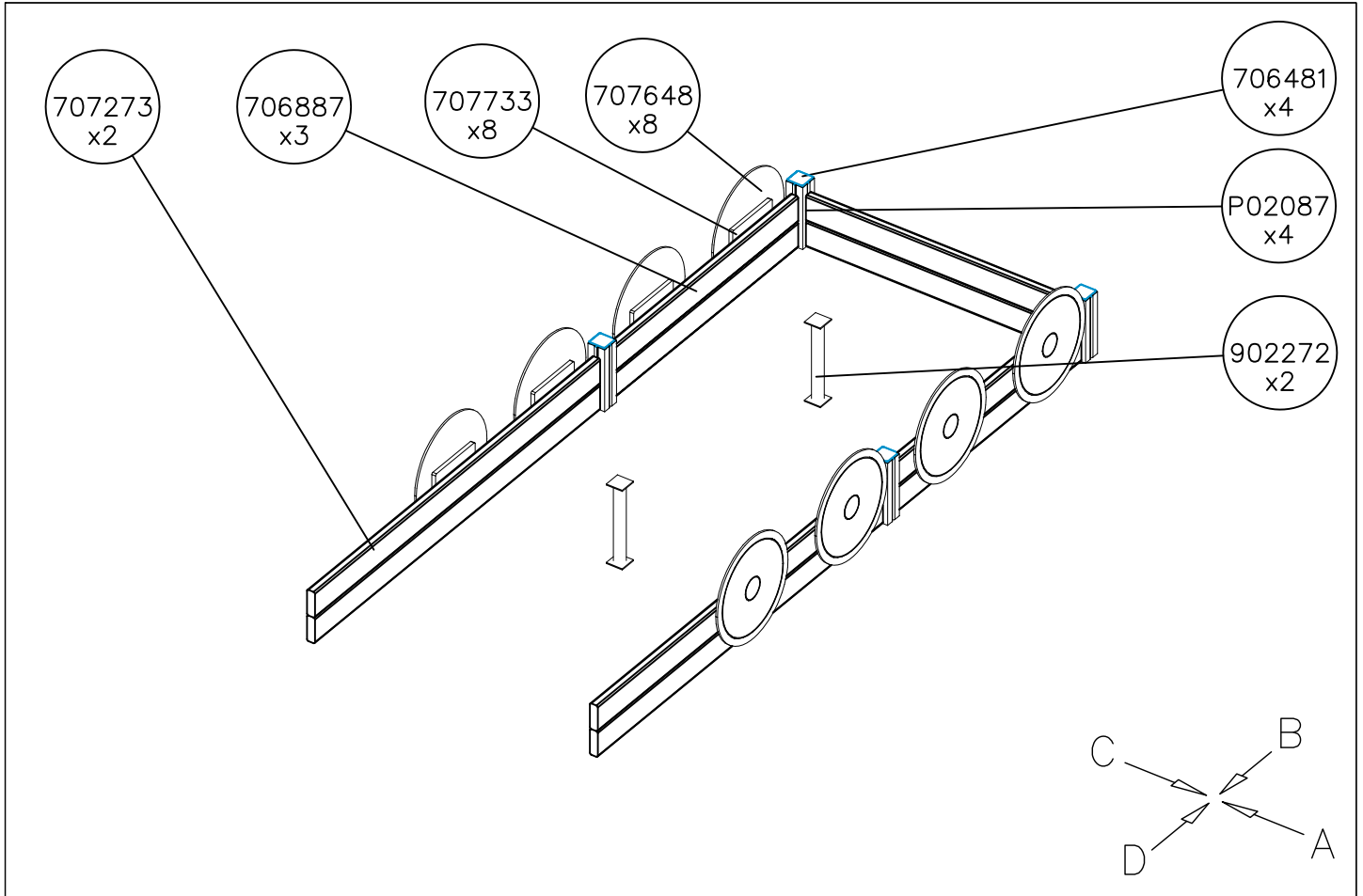


(C)



(D)



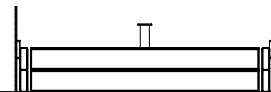
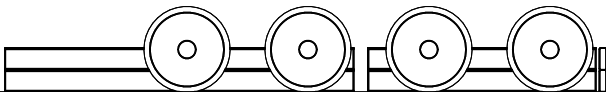


DATE: 2.11.2017

1:50

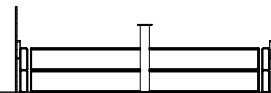
A

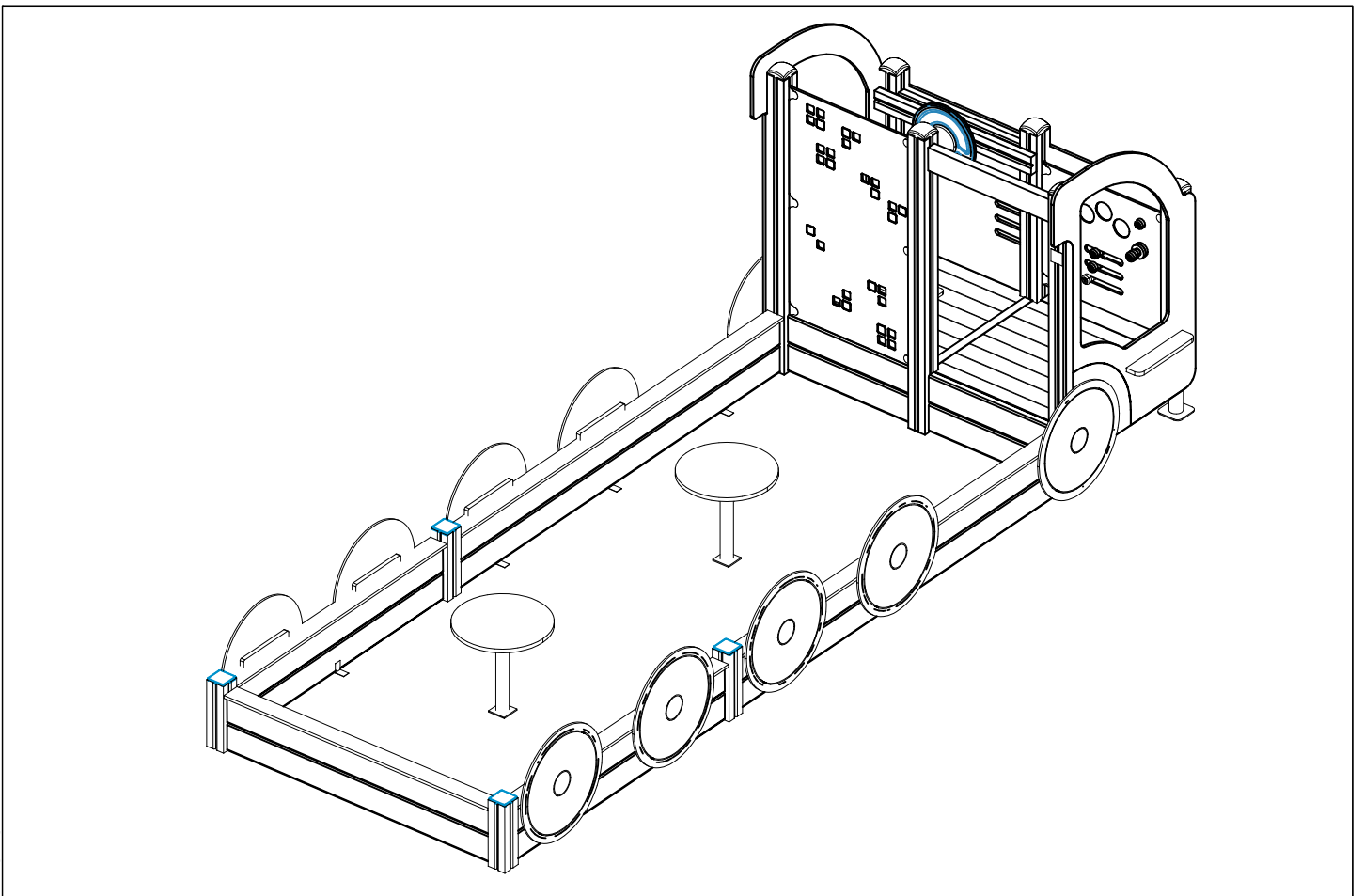
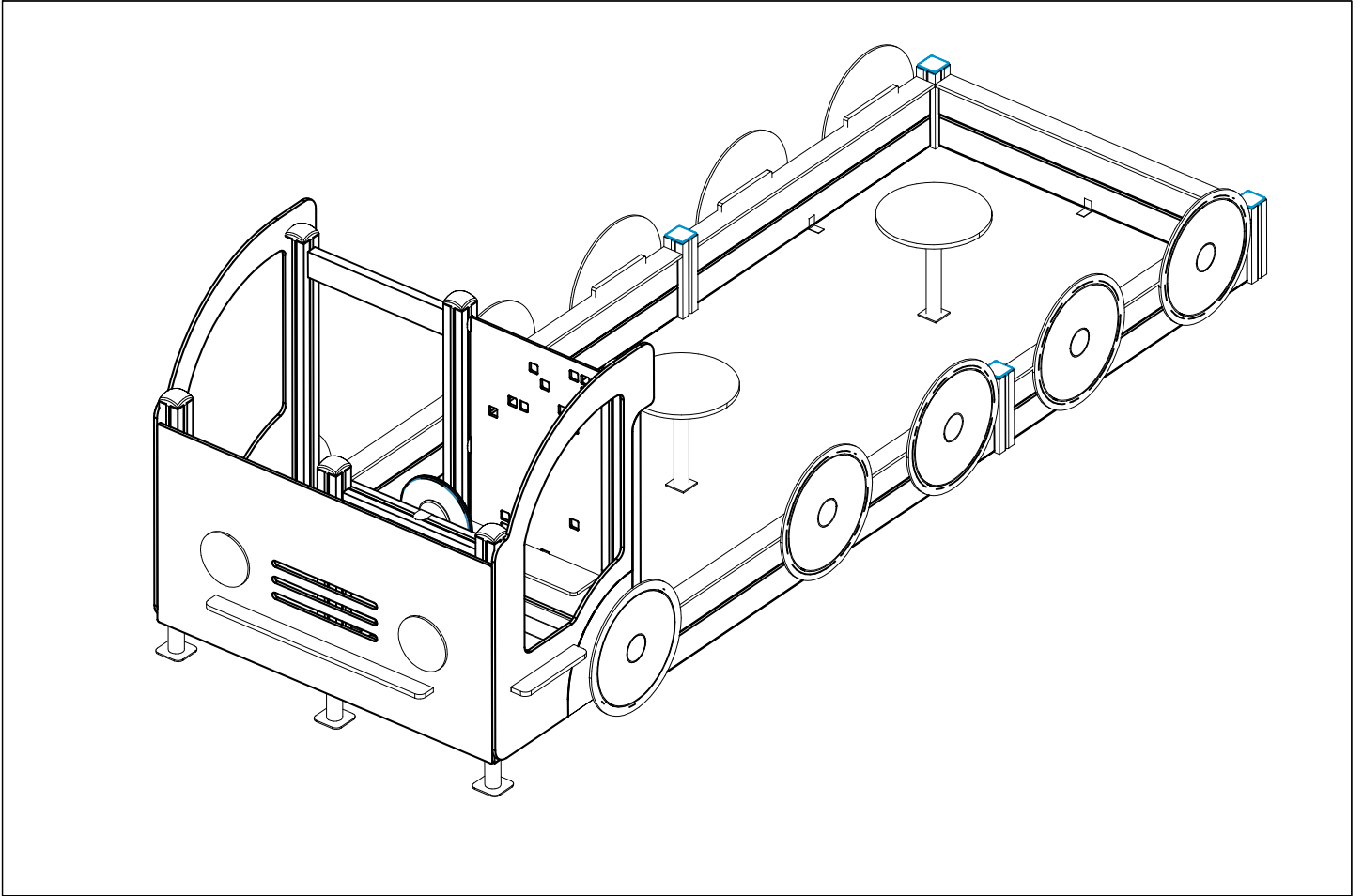
B

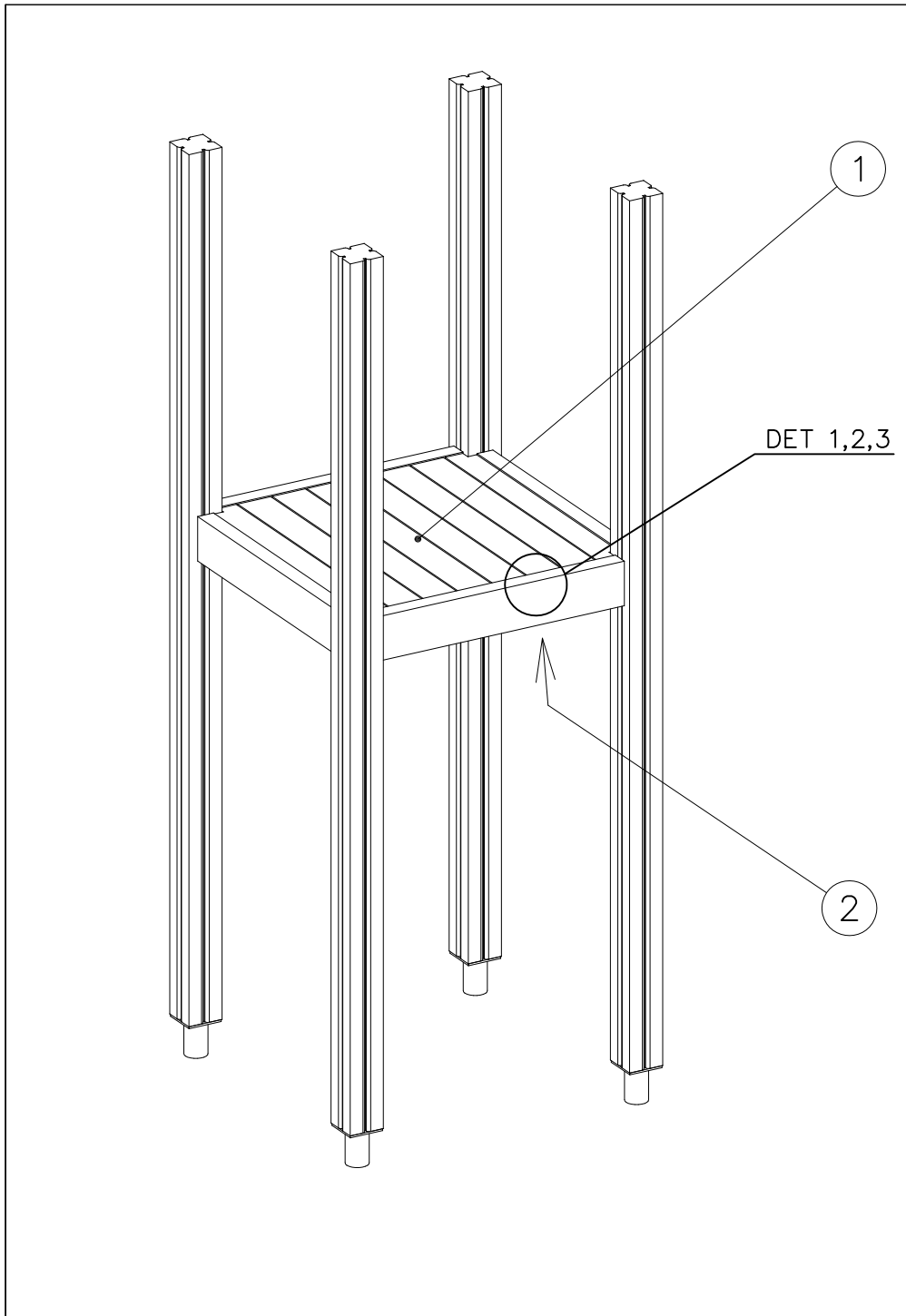


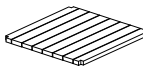
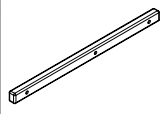
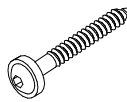

C

D







① 008986	PCS	② 706443	PCS
	1		2
750x750		32x45x702	
③ 900240	PCS	④ 980101	PCS
	6		8
Ø8x70		Ø4.5x70	
	PCS		PCS
	PCS		PCS
	PCS		PCS

DET 1

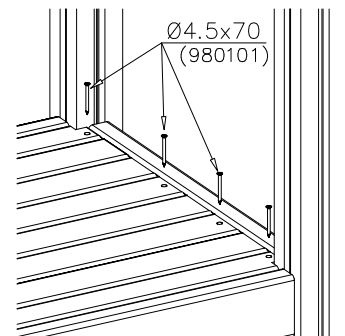


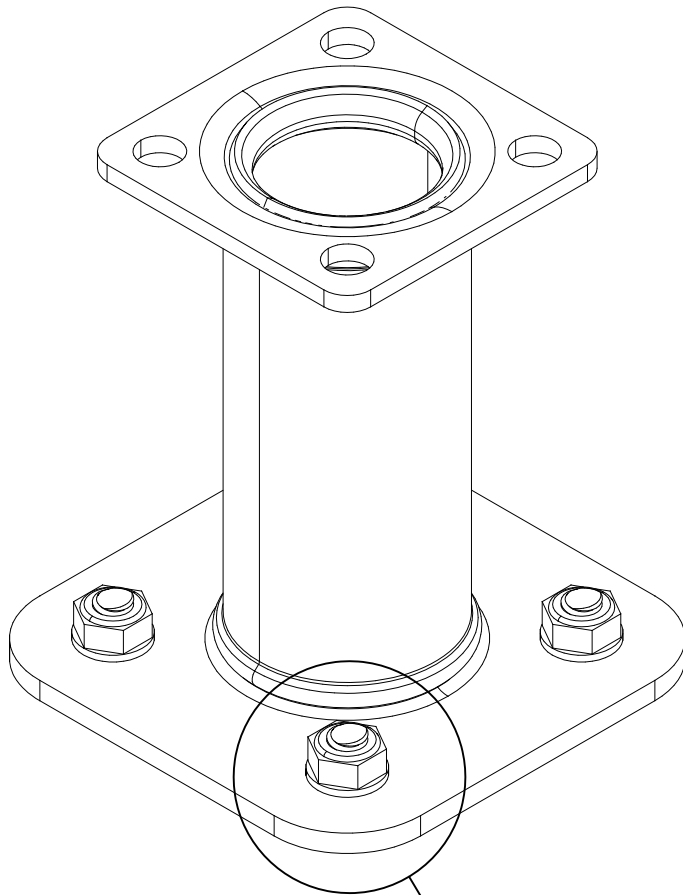
DET 2

Naulanauha kannatinlistan puolelle.
Nail list to the bottom.



DET 3

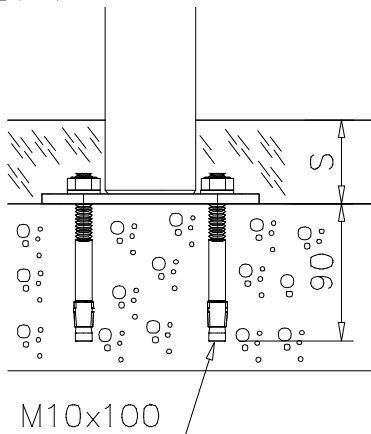




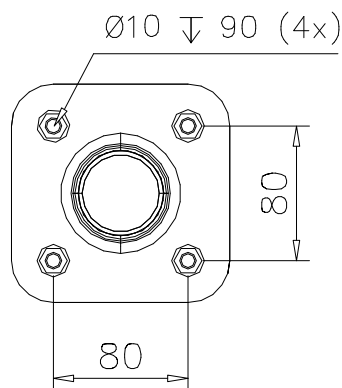
DET 1, 2, 3

① 909531	PCS	① 909513	PCS
	1		1
		60°	
① 909514	PCS	① 902056	PCS
	1		1
		75°	57°
① 902062	PCS		PCS
	1		
		70°	
	PCS		PCS
	PCS		PCS
② 909628	PCS		PCS
	4		
M10x100			

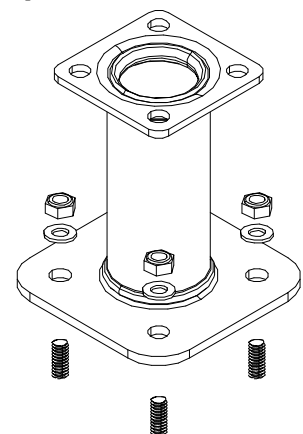
DET 1



DET 2



DET 3



LAPPSET®
BETON FOUNDATION

FOOT

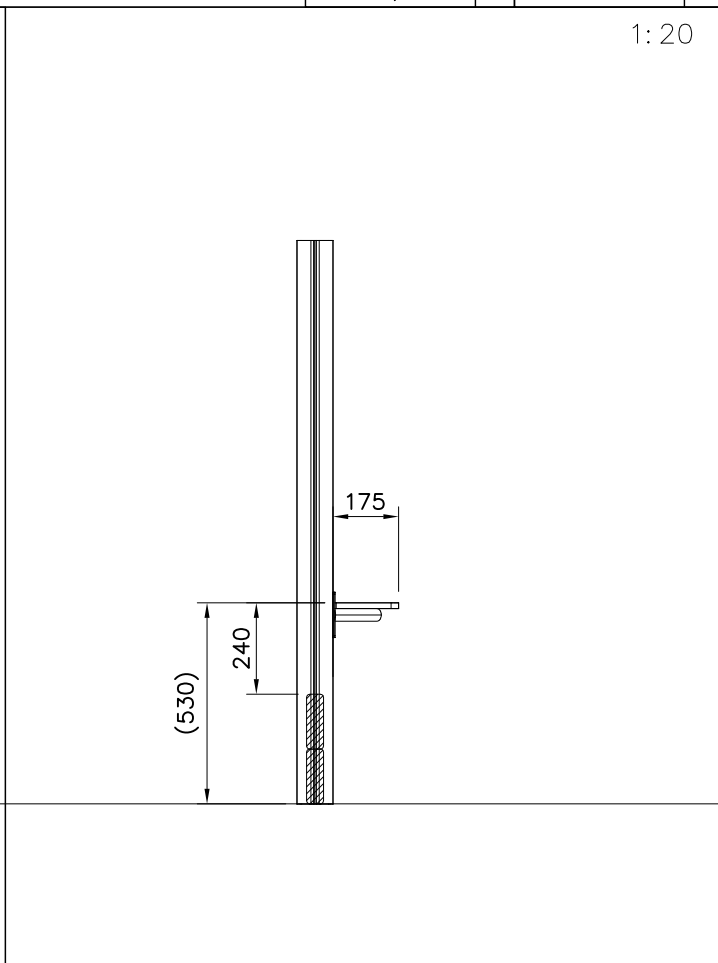
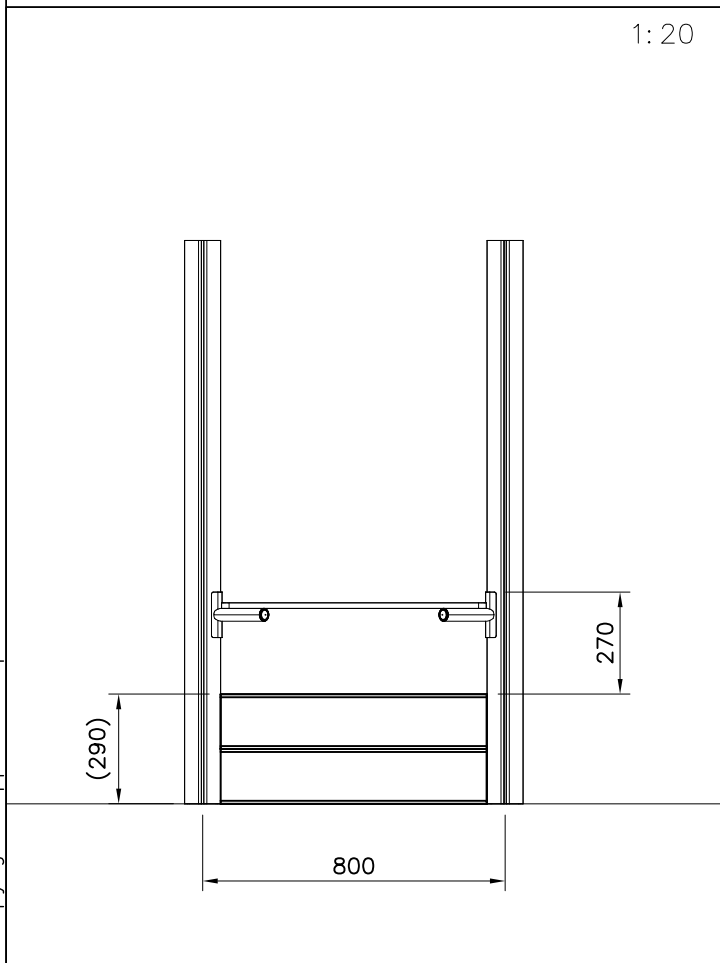
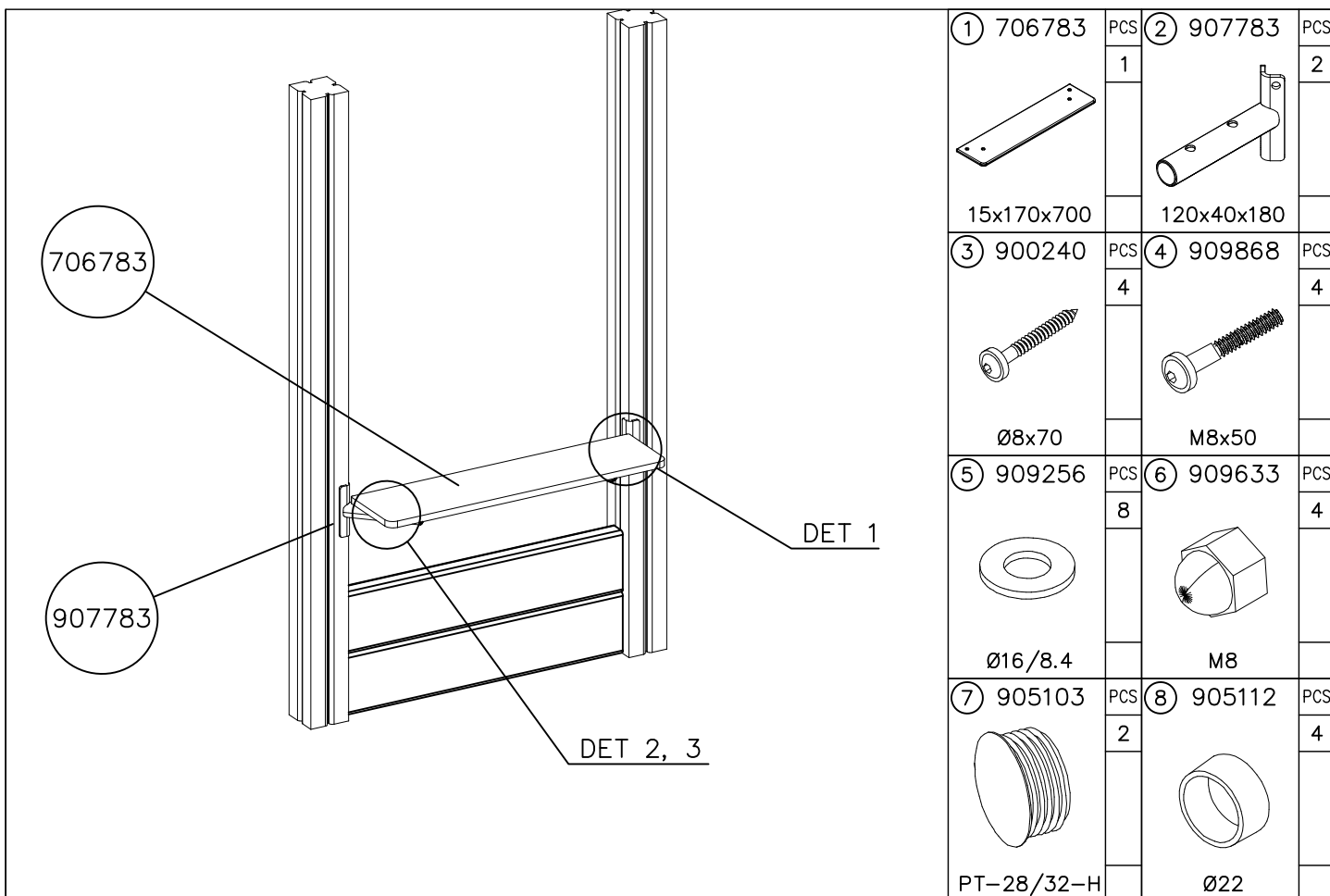
DATE: 27.10.2015

1(1)

② 905104	PCS		PCS
	4		
 M10	PCS		PCS



905104



DET 1

Pre-drill hole
 Esireikä

Ø5 ↓ 50

907783

Ø16/8.4

(909256)

Ø8x70

(900240)

DET 2

907783

905103

DET 3

905112

M8x50

(909868)

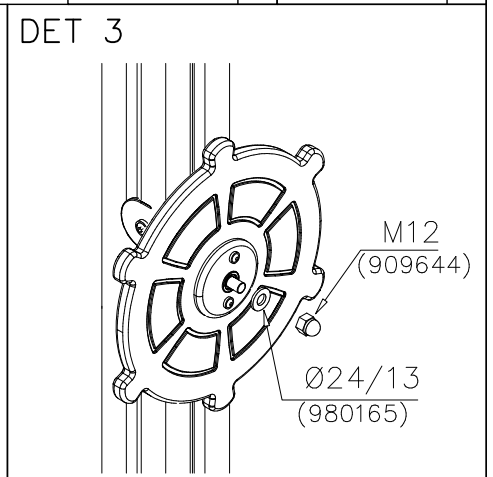
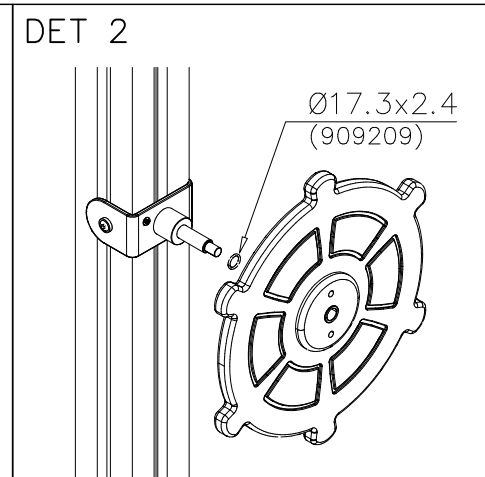
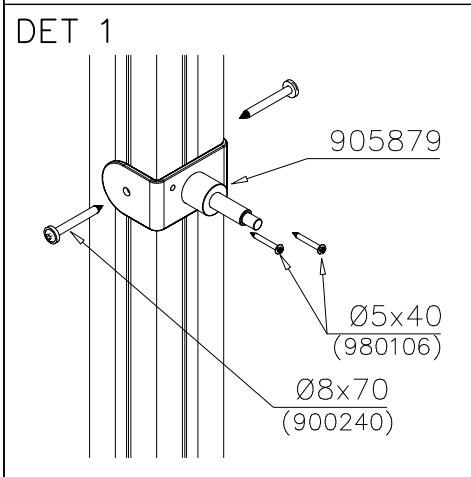
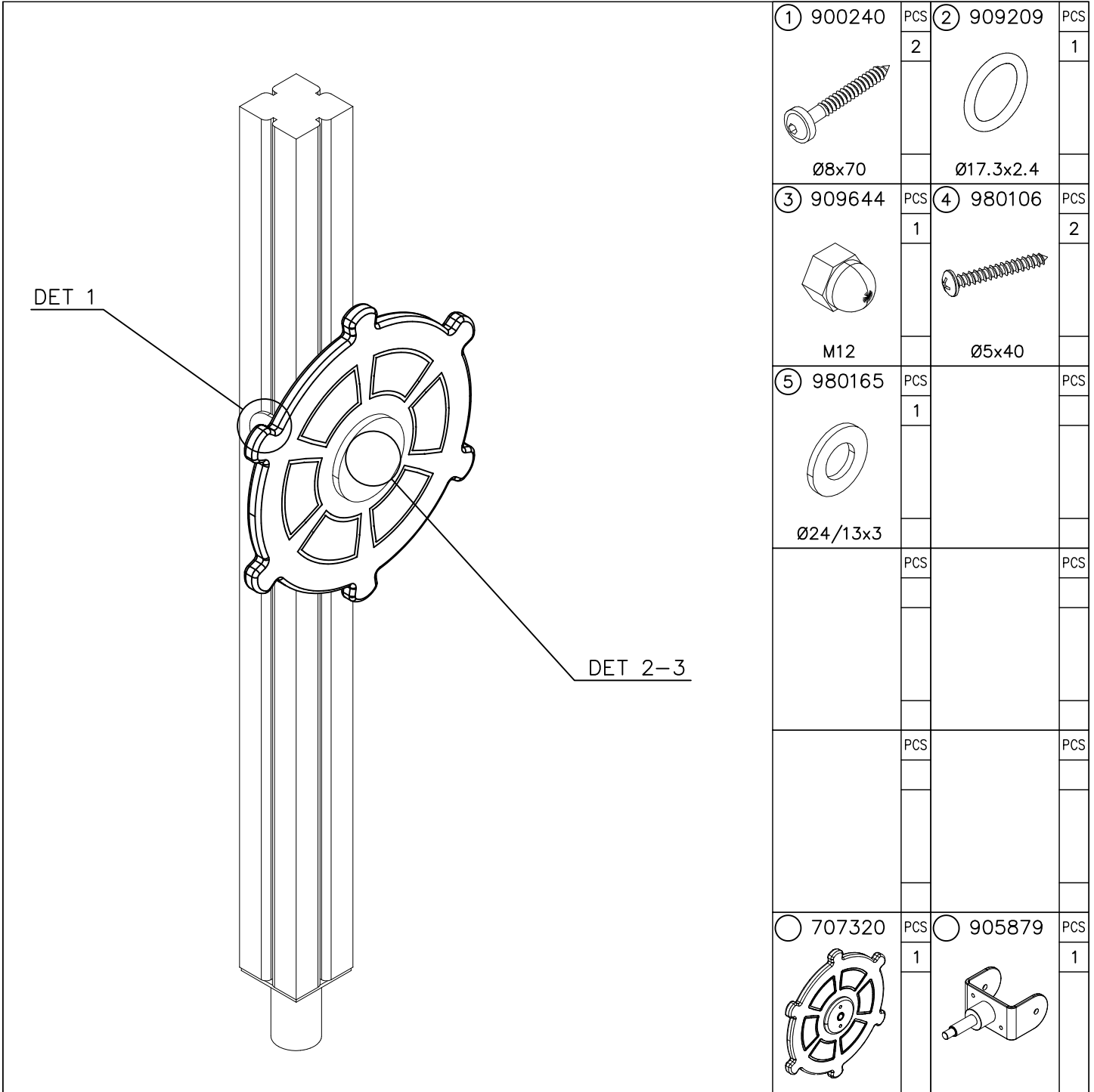
706783

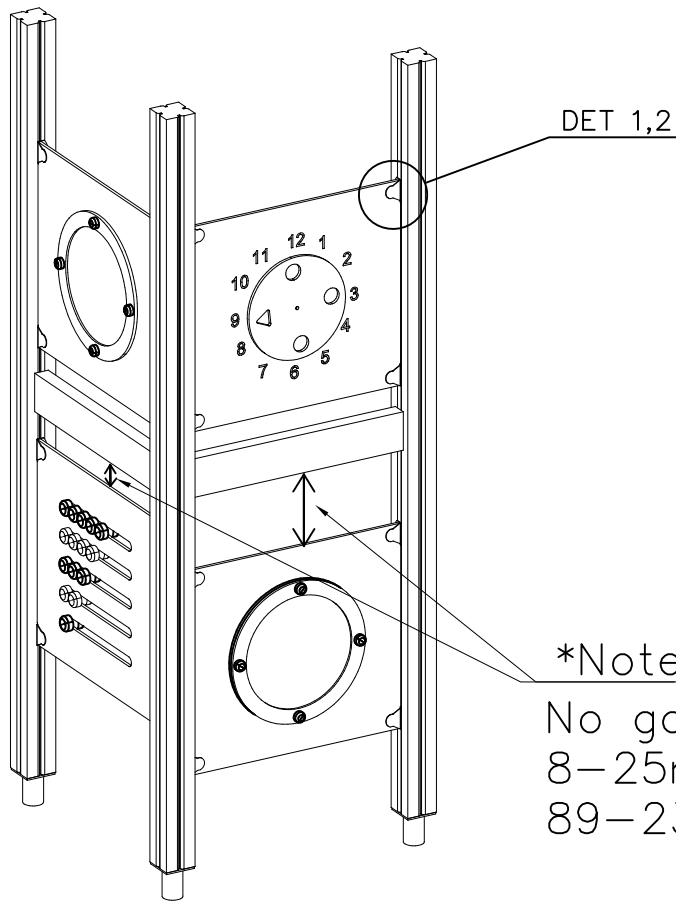
Ø16/8.4

(909256)

M8

(909633)





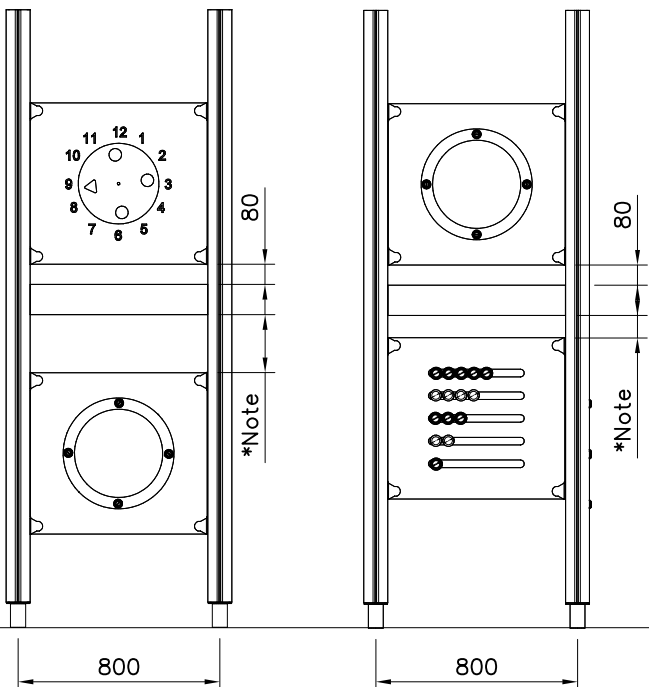
① 903176	PCS	② 909850	PCS
	4		4
		M8x25	
③ 909256	PCS	④ 909633	PCS
	8		4
Ø16/8.4x1.6		M8	
⑤ 980123	PCS		PCS
	4		
Ø7x60			

*Note:

No gaps between:
8–25mm
89–230mm

COLOR OPTIONS

-701	BLUE
-702	YELLOW
-703	LIME
-704	DARK GRAY
-705	LIGHT GRAY
-706	RED
-707	GREEN
-708	FUXIA



GAME WALL OPTIONS

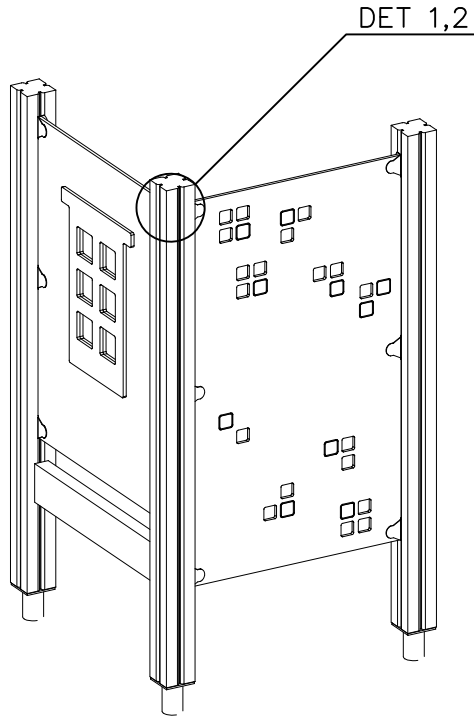
706766	706772	706308	707453
			
640x702	640x702	640x702	640x702
707209	705705	707433	707386
			
640x702	640x702	640x702	640x702
709403	709358	709405	
			
640x702	640x702	420x702	

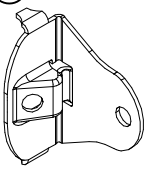
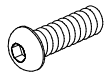

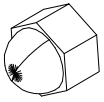
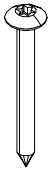
DET 1



DET 2

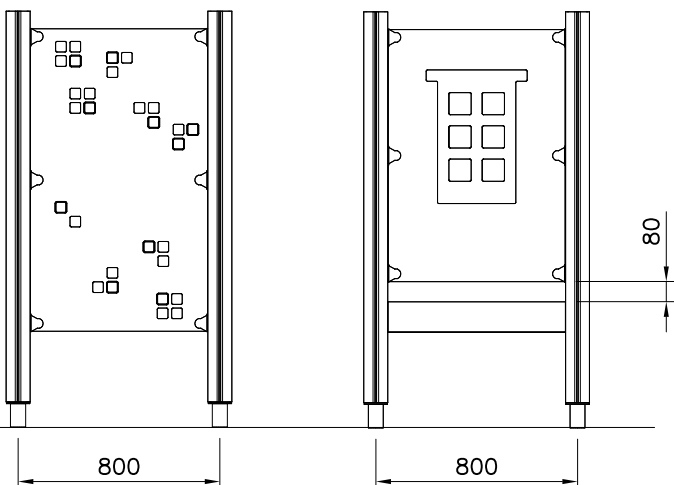




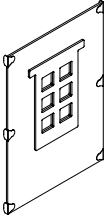
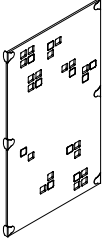
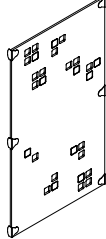
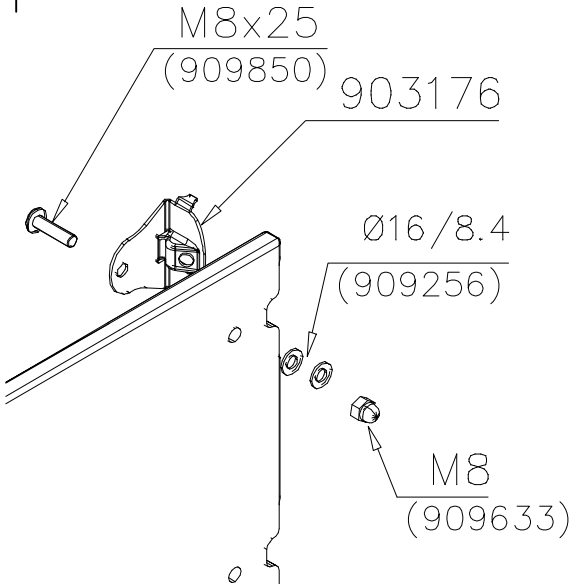
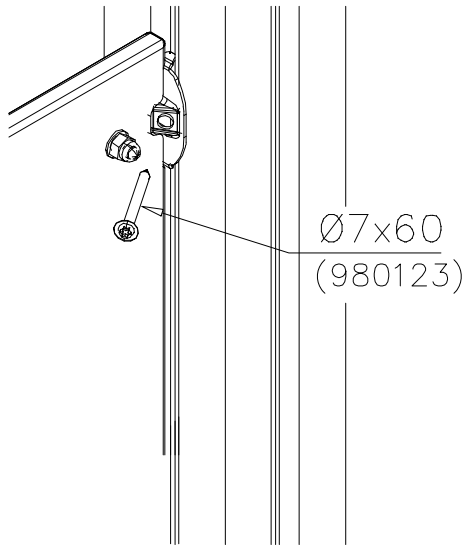
① 903176	PCS	② 909850	PCS
	6		6
		M8x25	
③ 909256	PCS	④ 909633	PCS
	12		6
Ø16/8.4x1.6		M8	
⑤ 980123	PCS		PCS
	6		
Ø7x60			

COLOR OPTIONS

-701	BLUE
-702	YELLOW
-703	LIME
-704	DARK GRAY
-705	LIGHT GRAY
-706	RED
-707	GREEN
-708	FUXIA



HIGH WALL OPTIONS

707430	707459	712438	
 <p data-bbox="118 672 256 701">702x1000</p>	 <p data-bbox="467 672 606 701">702x1200</p>	 <p data-bbox="874 672 1013 701">702x1220</p>	
<p data-bbox="67 1556 167 1590">DET 1</p>  <p data-bbox="303 1574 470 1668">M8x25 (909850)</p> <p data-bbox="486 1646 646 1691">903176</p> <p data-bbox="502 1780 654 1870">Ø16/8.4 (909256)</p> <p data-bbox="550 2016 718 2105">M8 (909633)</p>	<p data-bbox="790 1556 893 1590">DET 2</p>  <p data-bbox="1244 1803 1396 1892">Ø7x60 (980123)</p>		

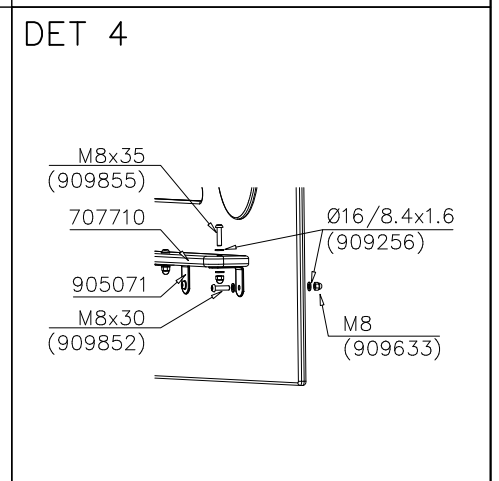
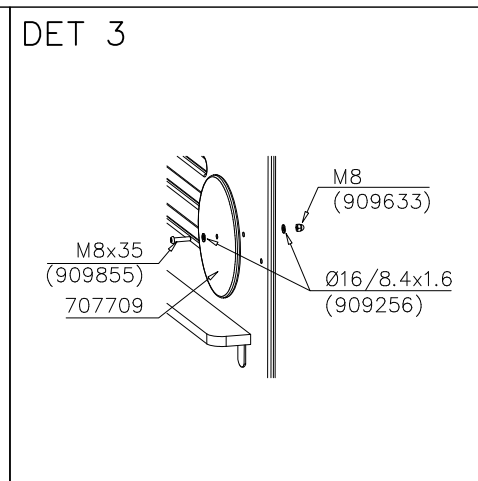
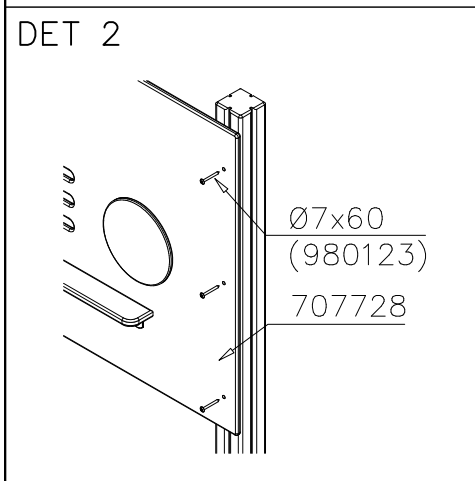
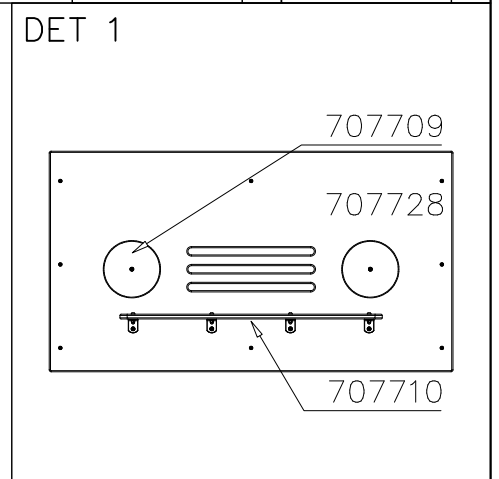
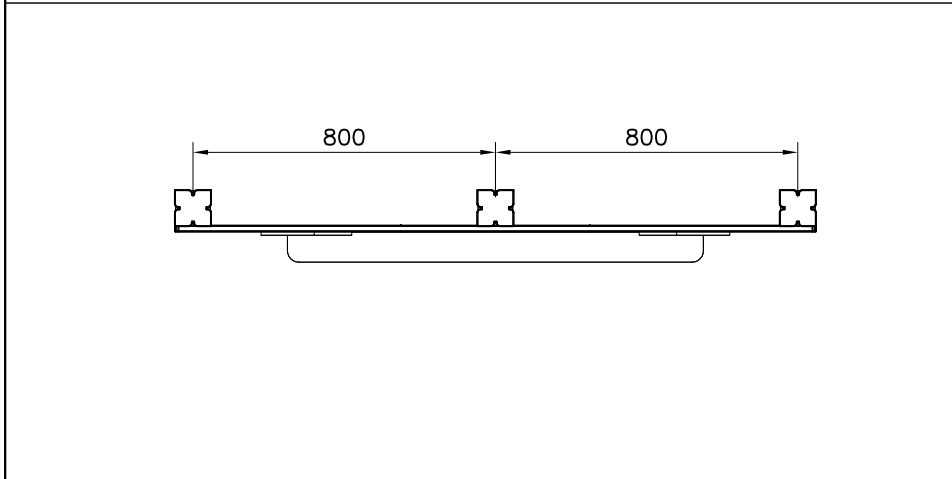
LAPPSET® FASTENER KIT

707754

DATE: 5.4.2016

1(1)

① 905071 113x40x3	PCS 4	② 909256 Ø16/8.4x1.6	PCS 20
③ 909633 M8	PCS 10	④ 909852 M8x30	PCS 4
⑤ 909855 M8x35	PCS 6	⑥ 980123 Ø7x60	PCS 8
	PCS		PCS



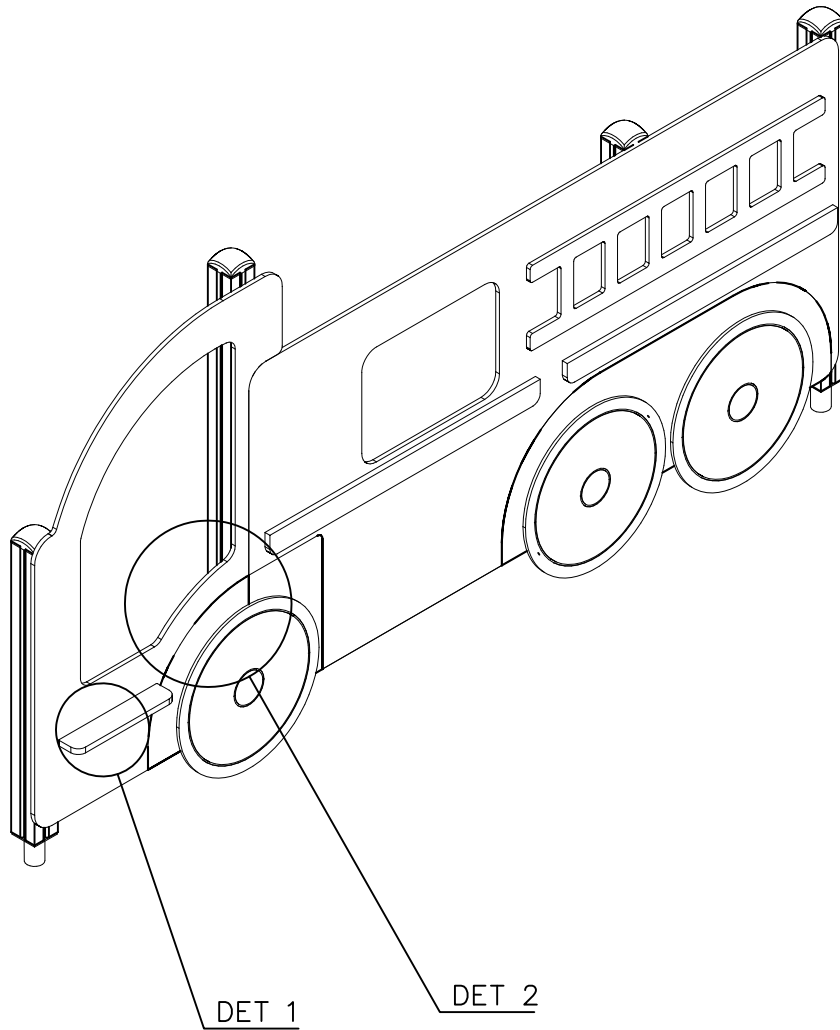
LAPPSET® FASTENER KIT

707755

DATE: 5.4.2016

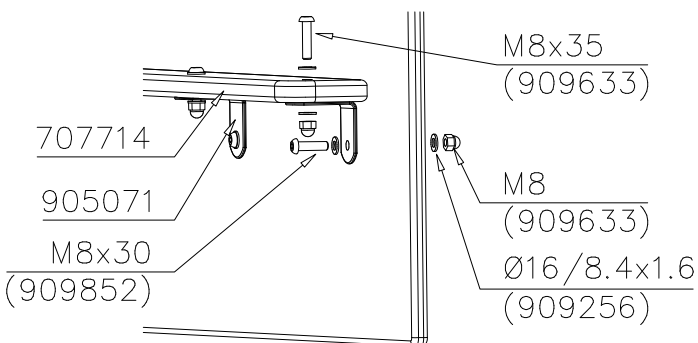
1(1)

(Example product 137915)

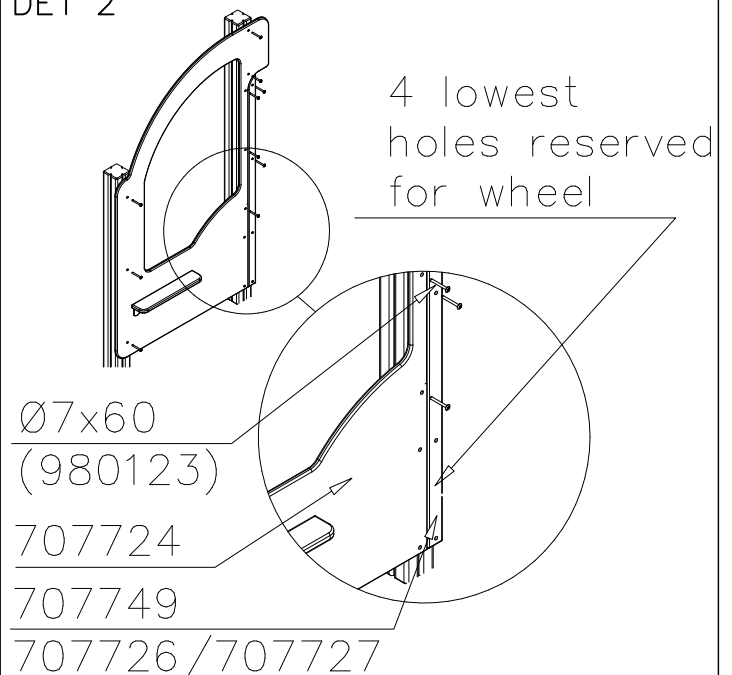


① 905071 113x40x3	PCS 3	② 909256 Ø16/8.4x1.6	PCS 12
③ 909633 M8	PCS 6	④ 909852 M8x30	PCS 3
⑤ 909855 M8x35	PCS 3	⑥ 980123 Ø7x60	PCS 10

DET 1



DET 2



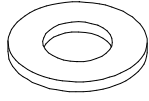
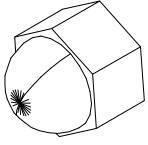
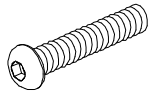

LAPPSET® FASTENER KIT

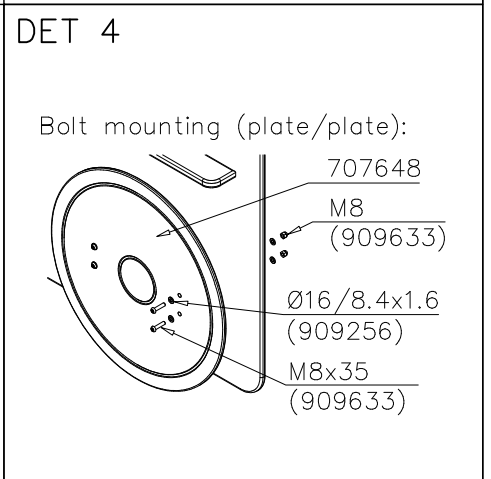
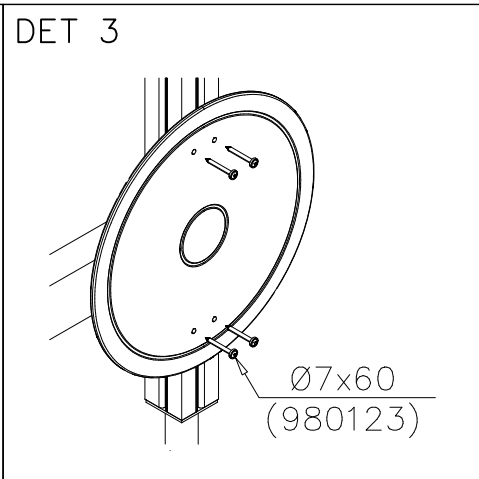
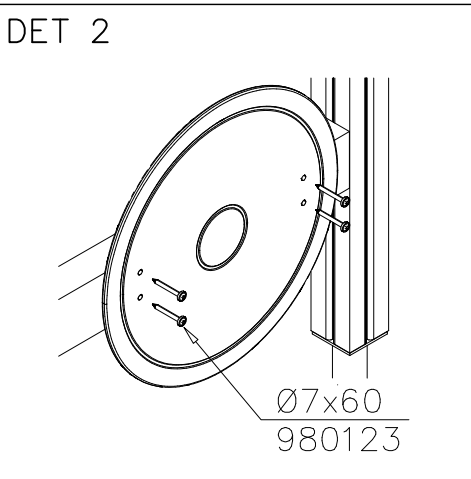
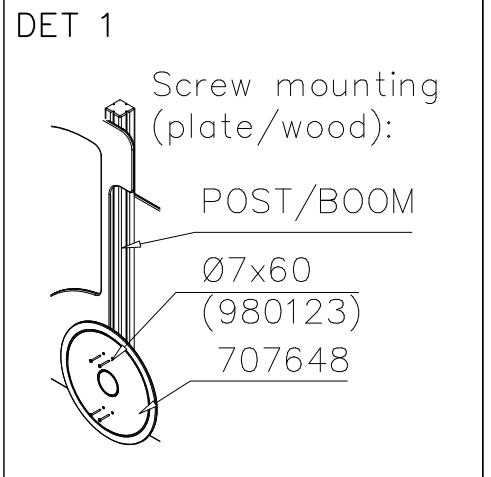
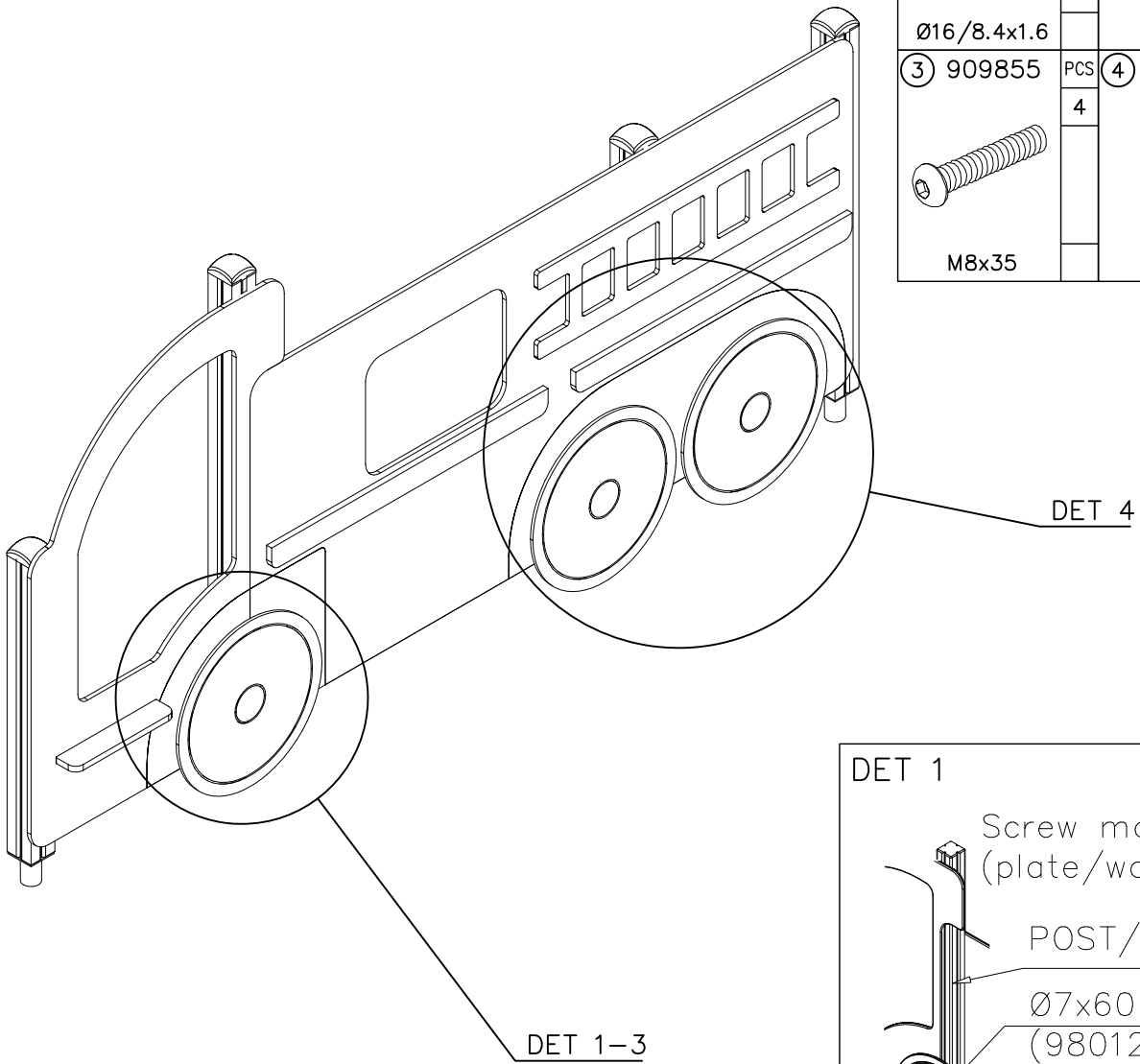
707762

DATE: 4.4.2016

1(1)

(Example product 137915)

① 909256	PCS	② 909633	PCS
	8		4
Ø16/8.4x1.6		M8	
③ 909855	PCS	④ 980123	PCS
	4		4
M8x35		Ø7x60	

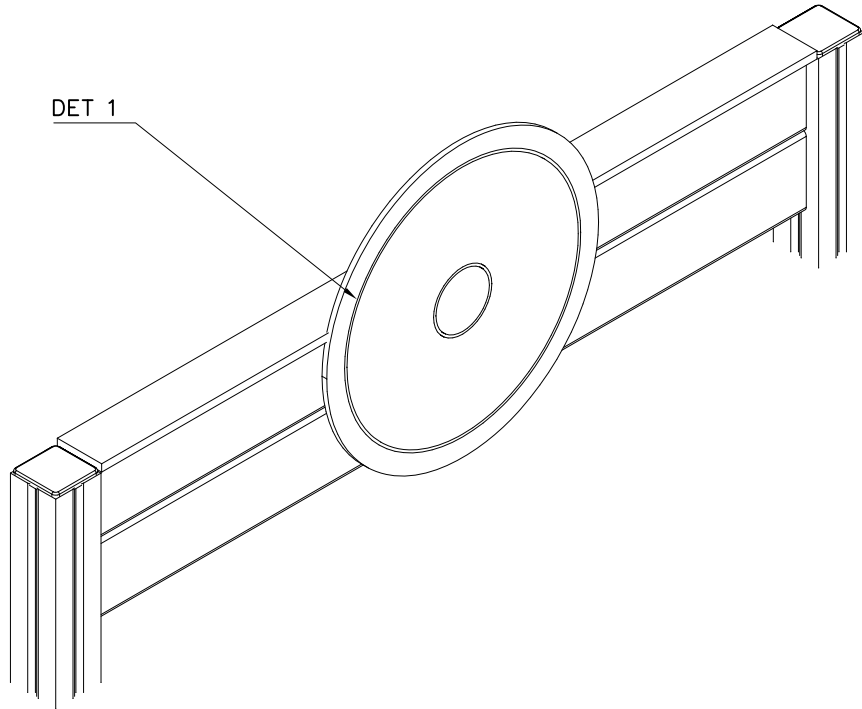


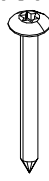
LAPPSET® FASTENER KIT

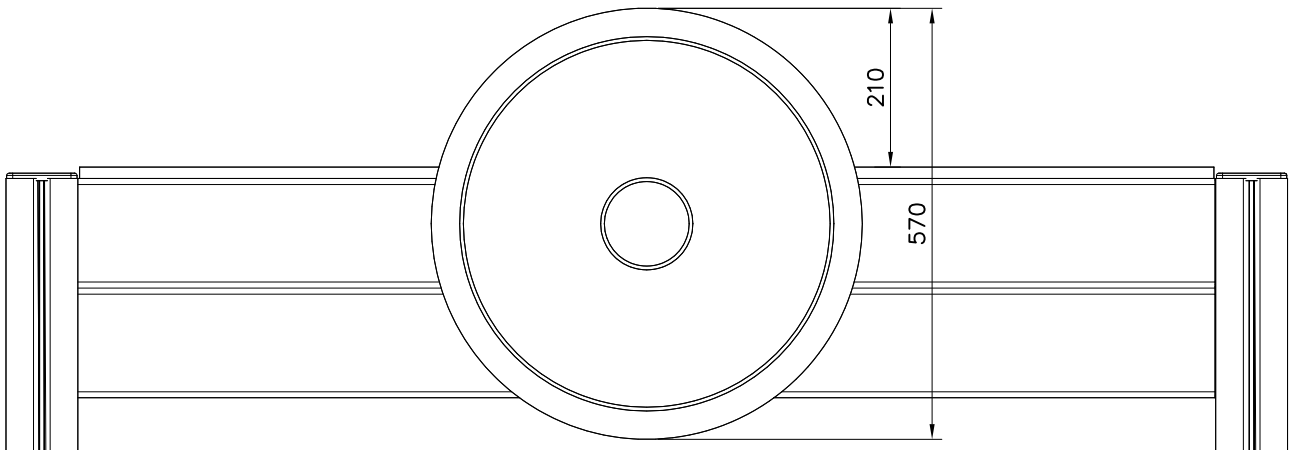
707764

DATE: 15.6.2016

1(1)

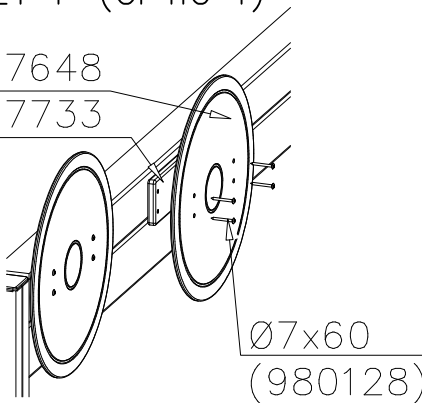


①	980128	PCS
		4
	Ø7x60	

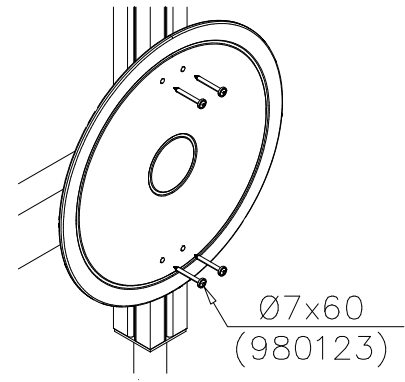
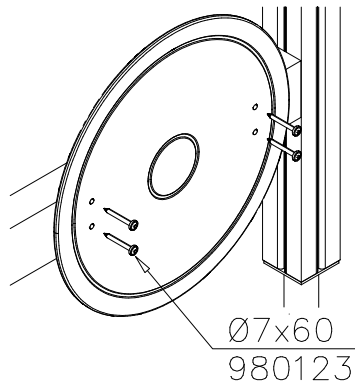


DET 1 (OPTIO 1)

707648
707733



(OPTIO 2) W/O BACK PLATE





Tuotekyltti tulee tuotteen mukana yhdellä seuraavista tavoista:

1) Metallinen tuotekyltti ja kiinnitysruuvit

- Kiinnitä tuotekyltti ruuveilla tolppaan noin 2 metrin korkeuteen kuvan 1 mukaisesti.

2) Tuotekyltitarra

- Puhdista maalattu metalli- tai vaneripinta pölystä ja kosteudesta. Liimaa tarra kuvan 2 mukaisesti.
- Huom. Älä kiinnitä tarraa karheapintaiseen laminaattiin tai maalattuun puuhun.

Vår produktmärkning levereras på ett av följande sätt:

1) Produktskylt i metall

- Fäst skylten med de medföljande skruvarna

2) Självhäftande produktetikett

- Rengör den pulverlackerade metallytan eller laminatyten så att den blir fri från smuts och fukt. Fäst etiketten enligt fig. 2.
- Obs! Fäst ej etiketten på detaljer med skrovlig yta eller på målat trä.

Product label is delivered by one of following ways:

1) Metal product label and screws

- Fasten the label with screws.

2) Label sticker

- Clean the painted metal or plywood surface from dirt and moisture. Fasten the sticker as shown in the figure 2.
- Note. Do not attach the sticker to rough surfaced laminate or painted wood.

La plaque d'informations produit est livrée sous l'une de ces 3 formes :

1) Plaque métallique et vis

- Fixez la plaque à l'aide des vis.

2) Etiquette autocollante

- Avant de coller l'étiquette, nettoyez le composant métallique peint ou la plaque de contreplaqué, de toute saleté. La surface doit être sèche (voir image 2).
- Attention, ne pas coller l'étiquette sur une surface lamellé-collée irrégulière ou sur du bois peint.

Die Auslieferung des Produktaufklebers erfolgt auf eine dieser Arten:

1) Produkt-Schild aus Metall incl. Schrauben

- Die Befestigung des Schildes erfolgt mittels der Schrauben.

2) Aufkleber

- Entfernen Sie zunächst Schmutz und Feuchtigkeit vom lackierten Metall bzw. von der Holzoberfläche und bringen Sie den Aufkleber wie im Bild oben rechts beschrieben auf den gesäuberten Untergrund auf.
- Beachten Sie: Bringen Sie den Aufkleber nicht auf raues laminiertes oder lackiertes Holz an.