

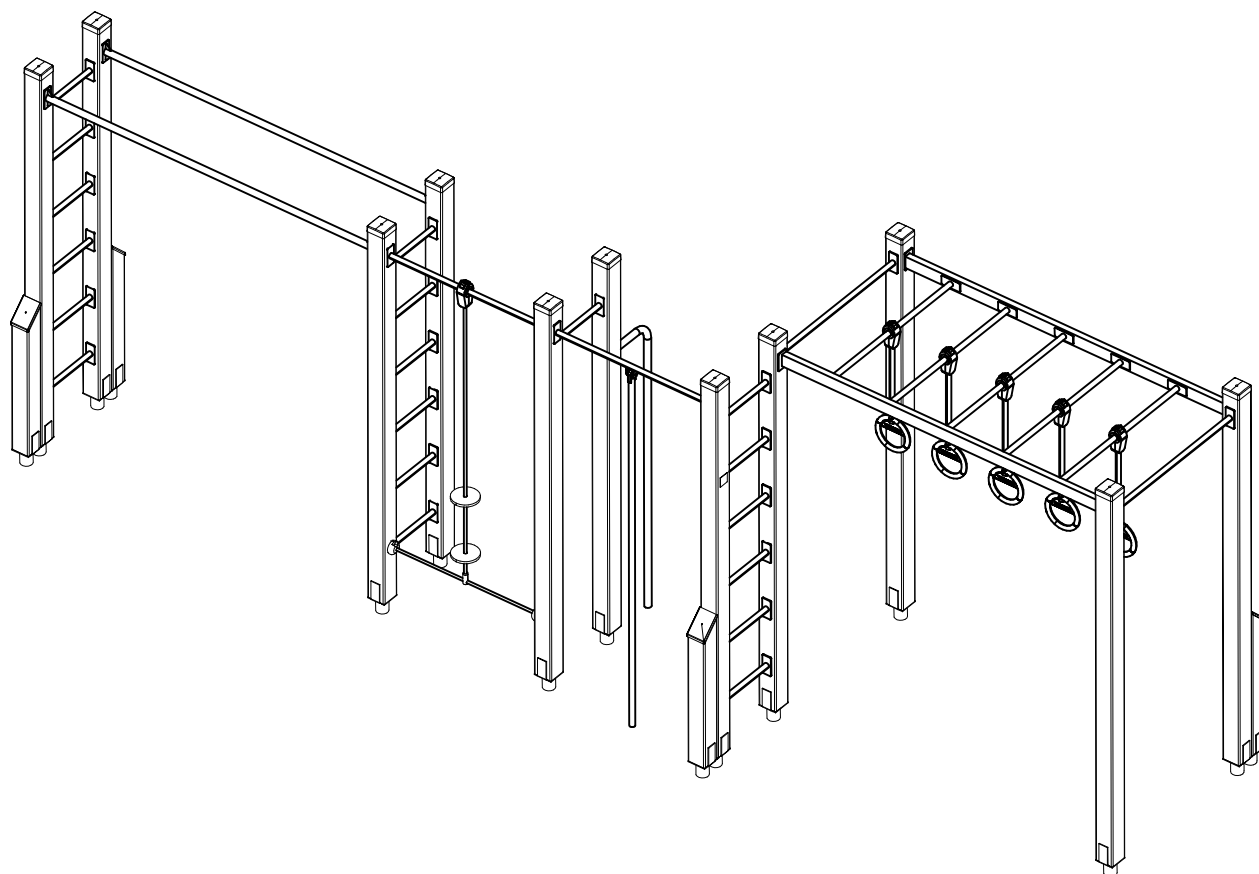
LAPPSET®

FITNESS

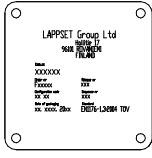



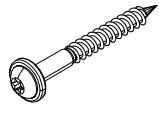
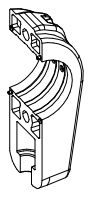
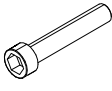
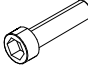
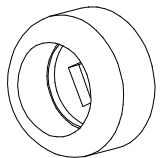
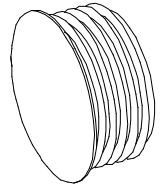
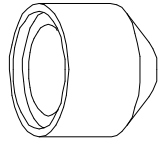
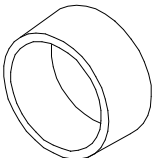
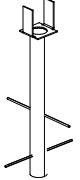

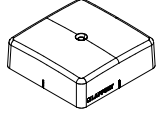
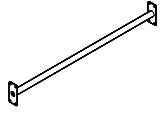
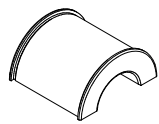
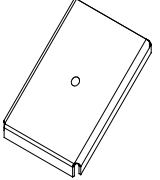
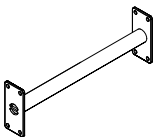
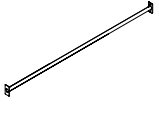
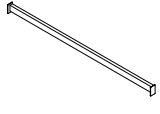
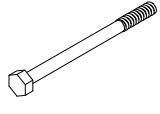
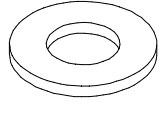
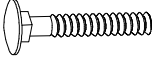
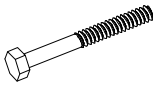
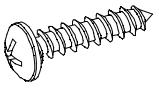
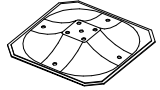
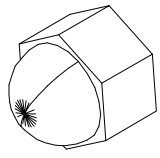
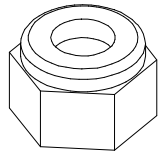
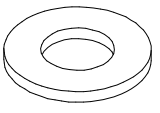
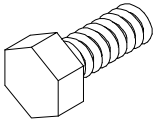
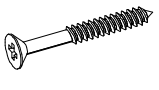
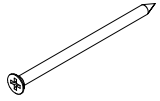
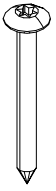
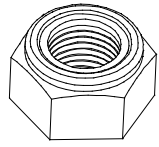
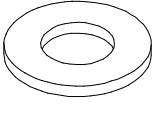
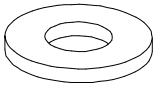
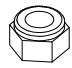
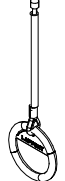
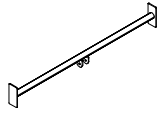

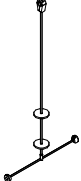
ASENNUSOHJE
MONTERINGSANSVISNING
INSTALLATION INSTRUCTION
AUFBAUANLEITUNG
NOTICE D'INSTALLATION

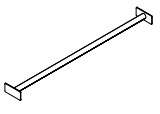
DATE: 18.10.2017

Q11038

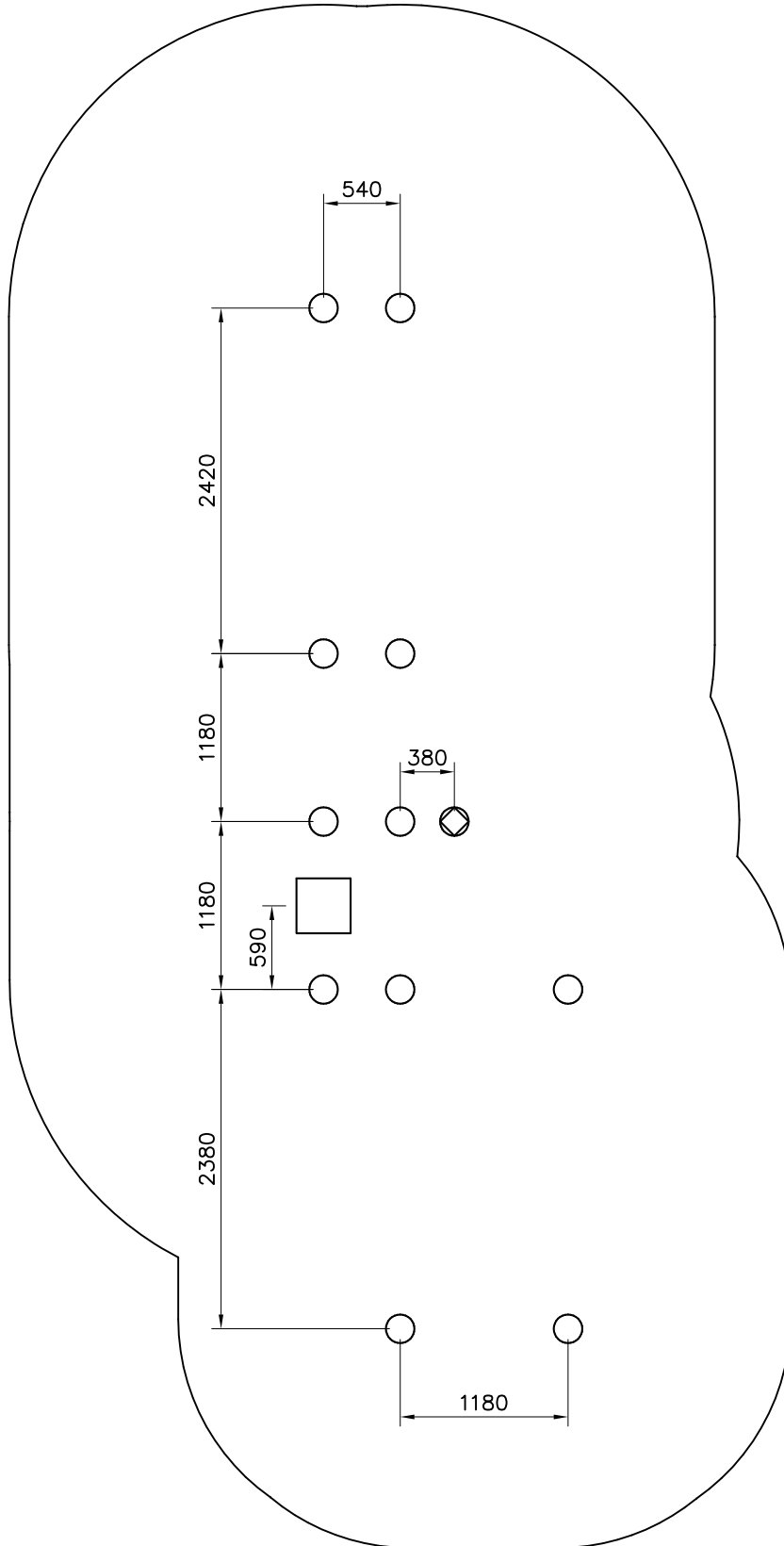


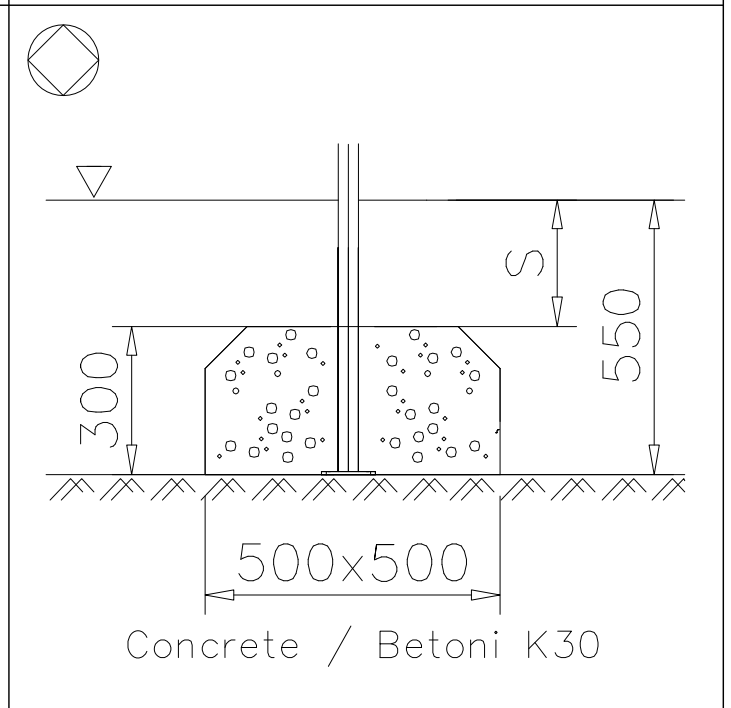
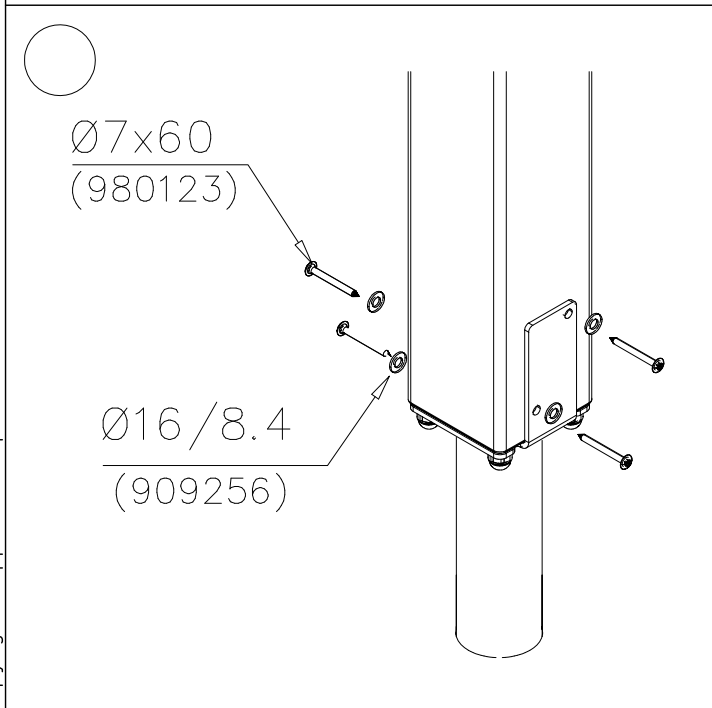
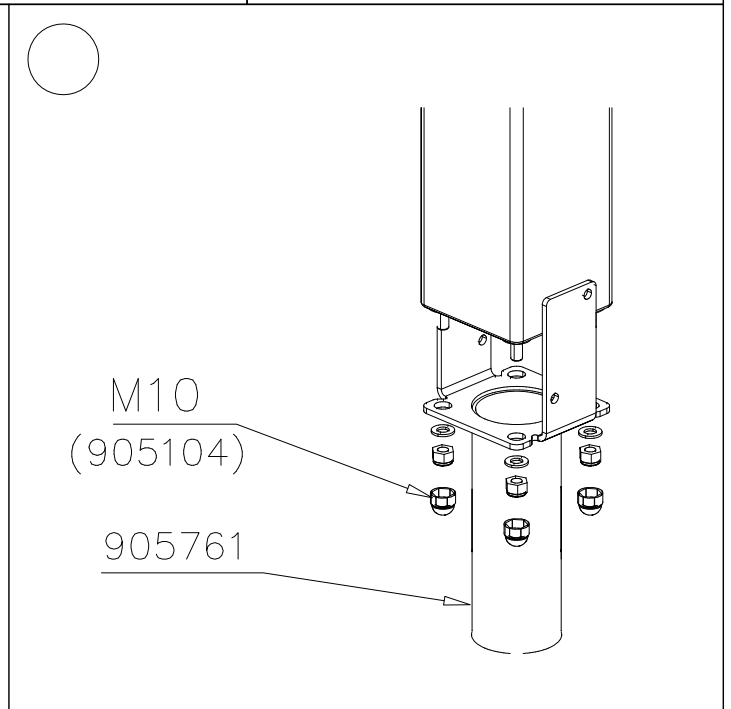
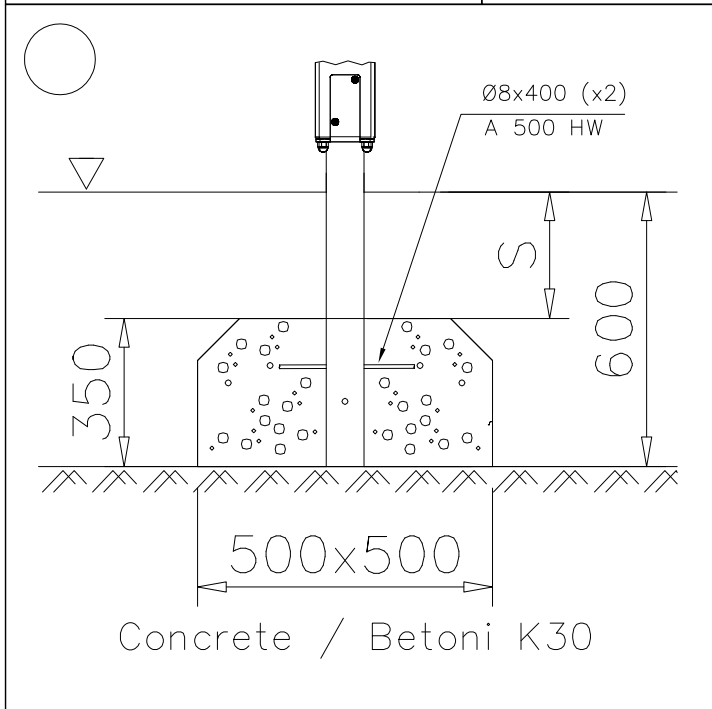
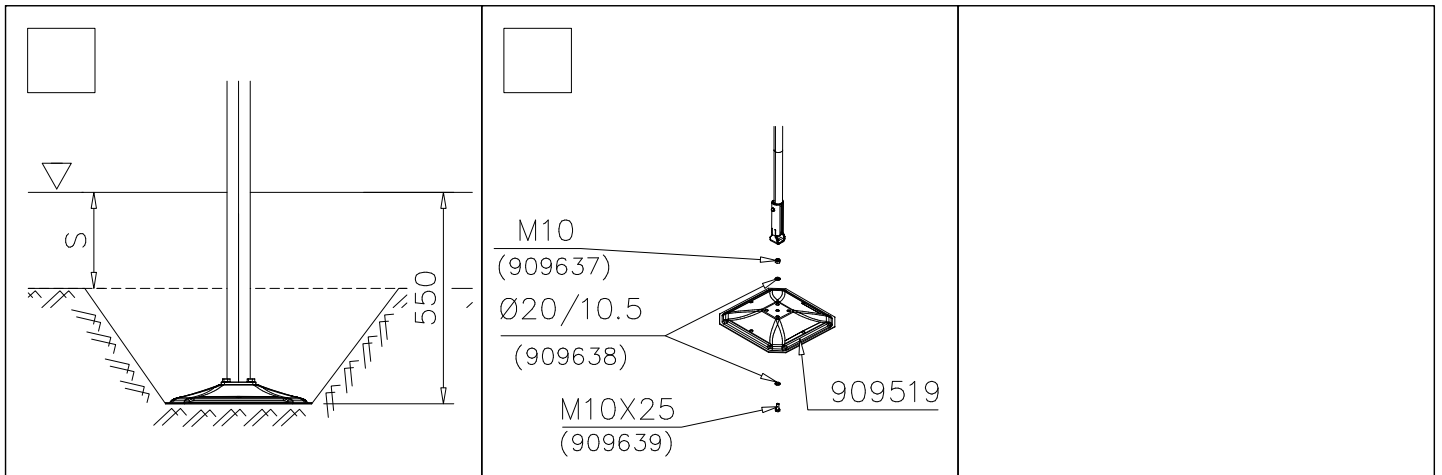
DATE: 18.10.2017

702286  65x65	PCS 1	705037  118x118x2590	PCS 4	705234  118x118x2590	PCS 7	705335  118x118x1000	PCS 4	900240  Ø8x70	PCS 20	902195  150x50x50	PCS 10
902232  M10x55	PCS 5	902233  M10x30	PCS 5	905083  Ø32	PCS 2	905103  PT -28/32-H	PCS 12	905104  M10	PCS 60	905112  Ø22	PCS 2
905761  120x120x700	PCS 15	905817-218  2626x386x60	PCS 1	905830  123x123x40	PCS 11	905838-218  L 1060	PCS 3	906006  Ø64/36,4x59	PCS 10	906583  129x181x14x3	PCS 4
908062-218  L 420	PCS 19	908253-218  2304x130x60	PCS 2	908620-218  150x70x2260	PCS 2	909246  Ø12x140	PCS 12	909256  Ø16/8.4	PCS 320	909258  M8x55	PCS 40
909267  M8x70	PCS 1	909506  Ø3.5x13	PCS 4	909519  50x380x380	PCS 1	909633  M8	PCS 40	909637  M10	PCS 1	909638  Ø20/10.5	PCS 2
909639  M10x25	PCS 1	980100  Ø5x60	PCS 4	980104  Ø5x90	PCS 11	980123  Ø7x60	PCS 264	980150  M8	PCS 1	980151  Ø16/8.4	PCS 1
980154  Ø24/13	PCS 12	980161  M10	PCS 10	P10375  Ø16x764	PCS 5	P11353-218  L 1060	PCS 1	P11359 	PCS 1	P11360  1060x2055	PCS 1

P11416  L 1104	PCS		PCS		PCS		PCS		PCS		PCS
	5										
	PCS		PCS		PCS		PCS		PCS		PCS
	PCS		PCS		PCS		PCS		PCS		PCS
	PCS		PCS		PCS		PCS		PCS		PCS
	PCS		PCS		PCS		PCS		PCS		PCS

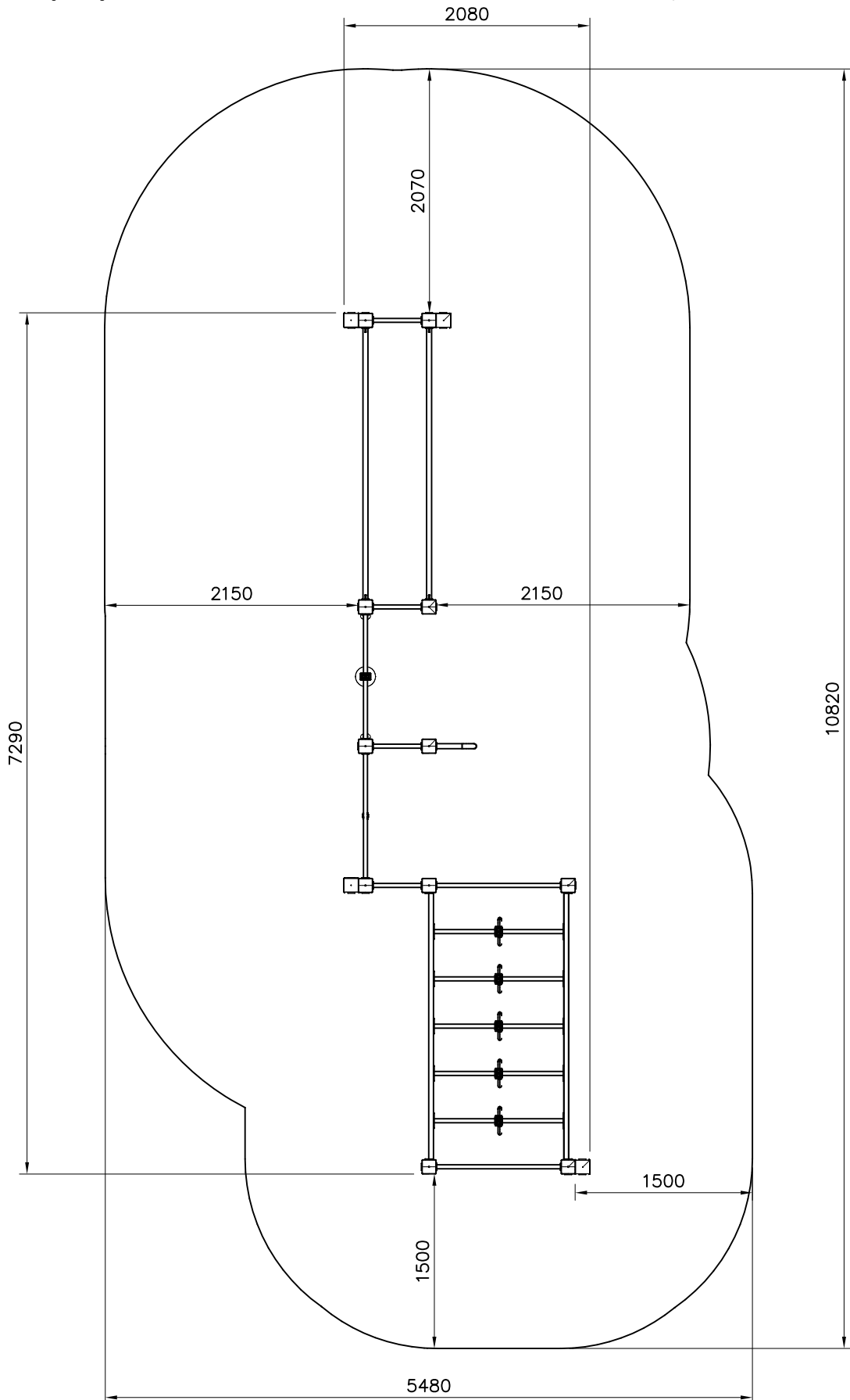
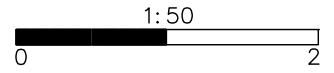
EN16630 Area of Movement 49.9 m²

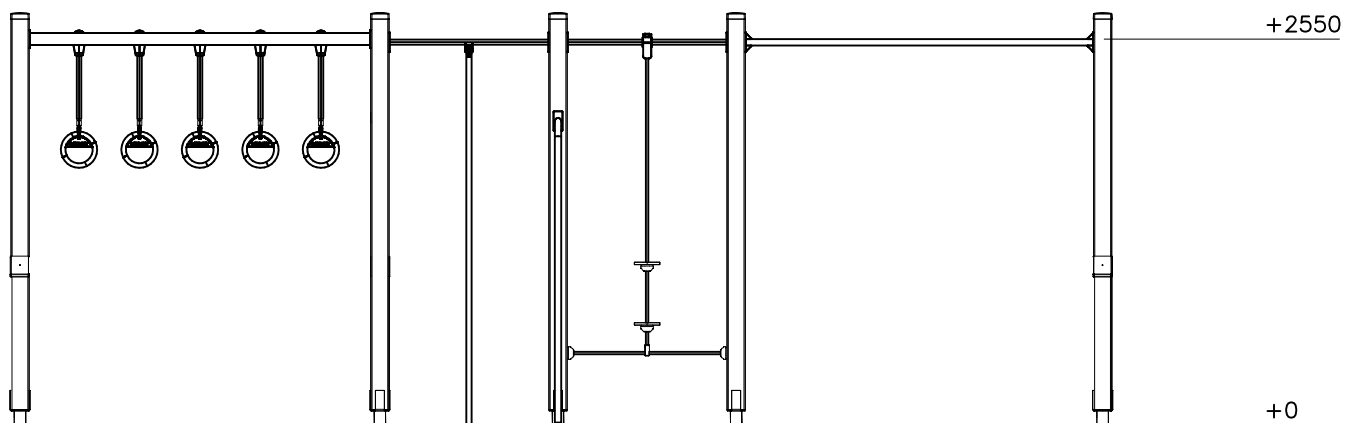
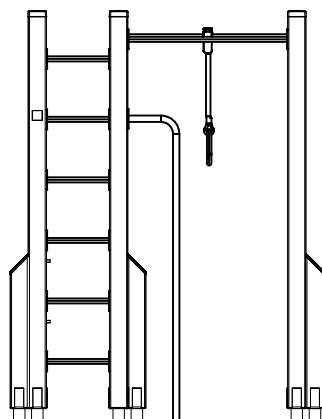


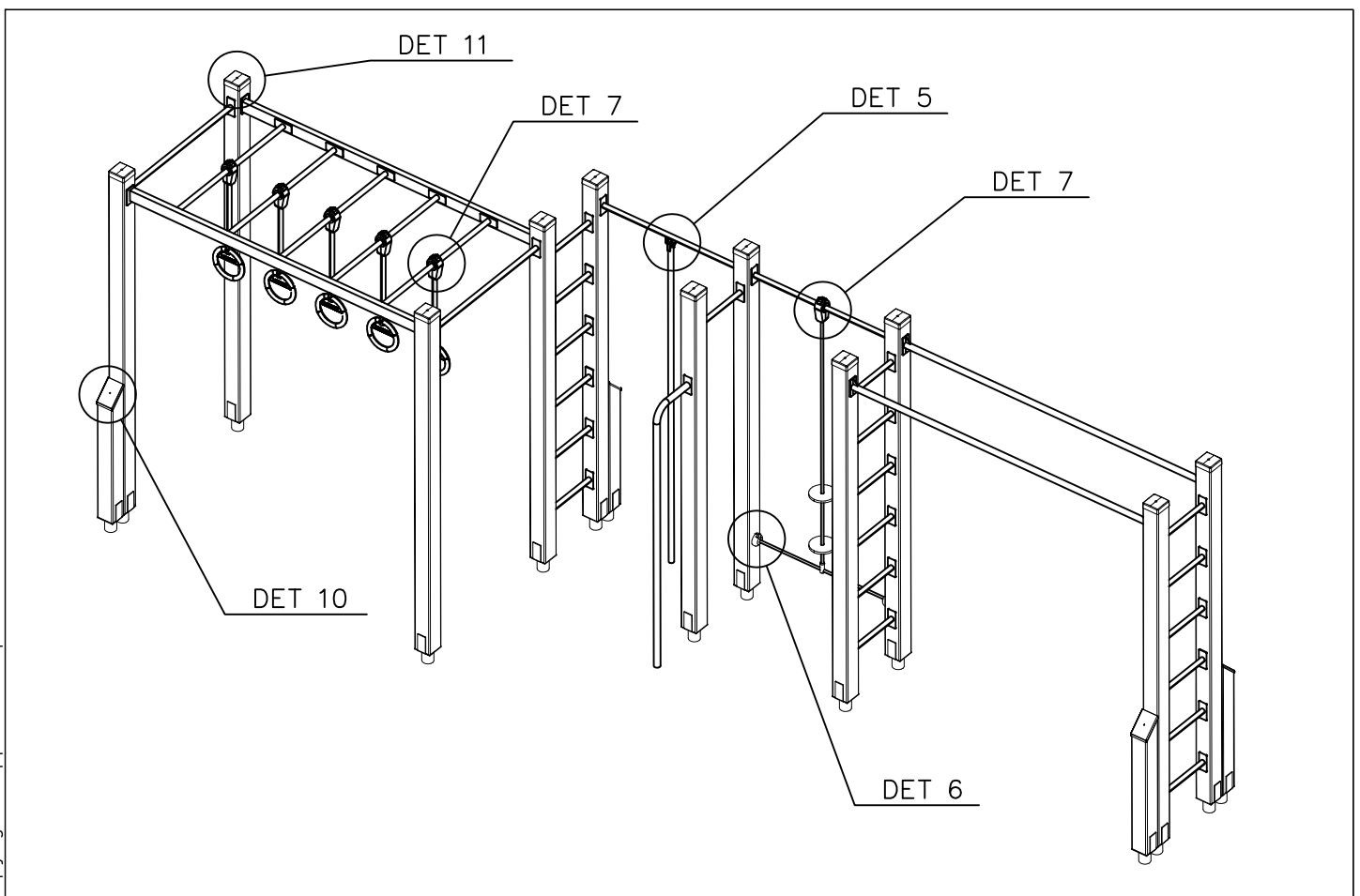
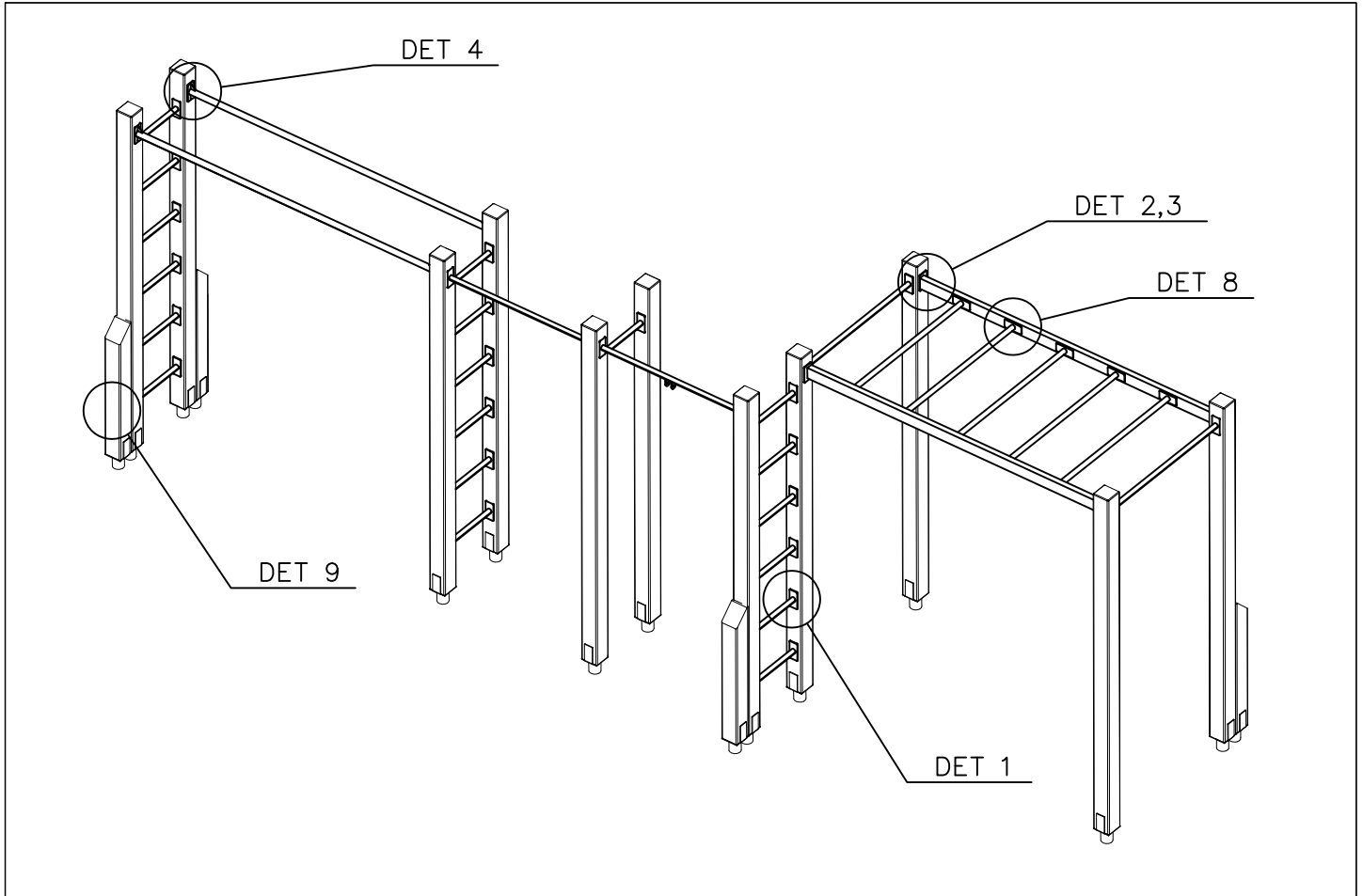


EN16630 Area of Movement 49.9 m²

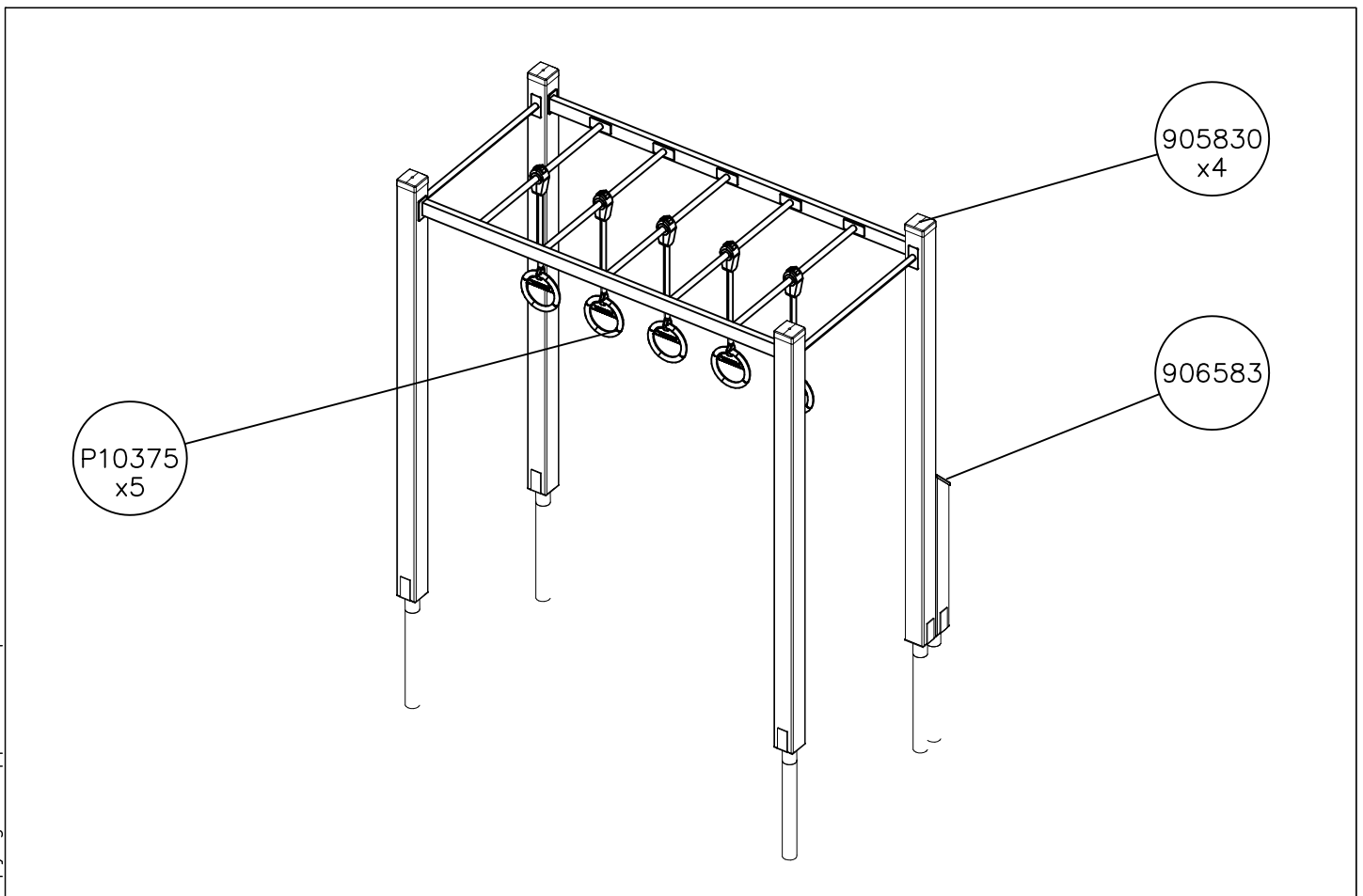
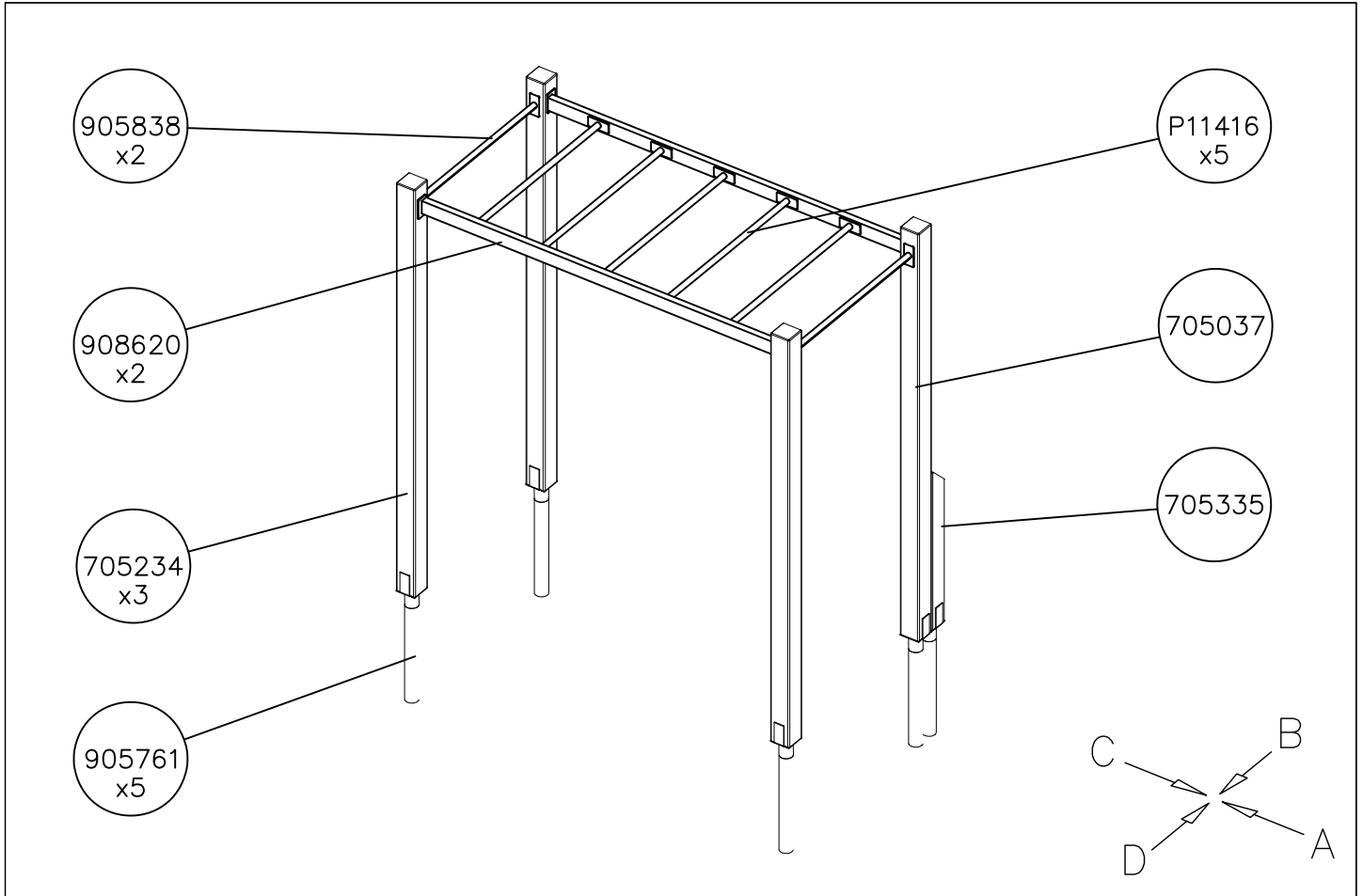
Max Falling Height 2550 mm





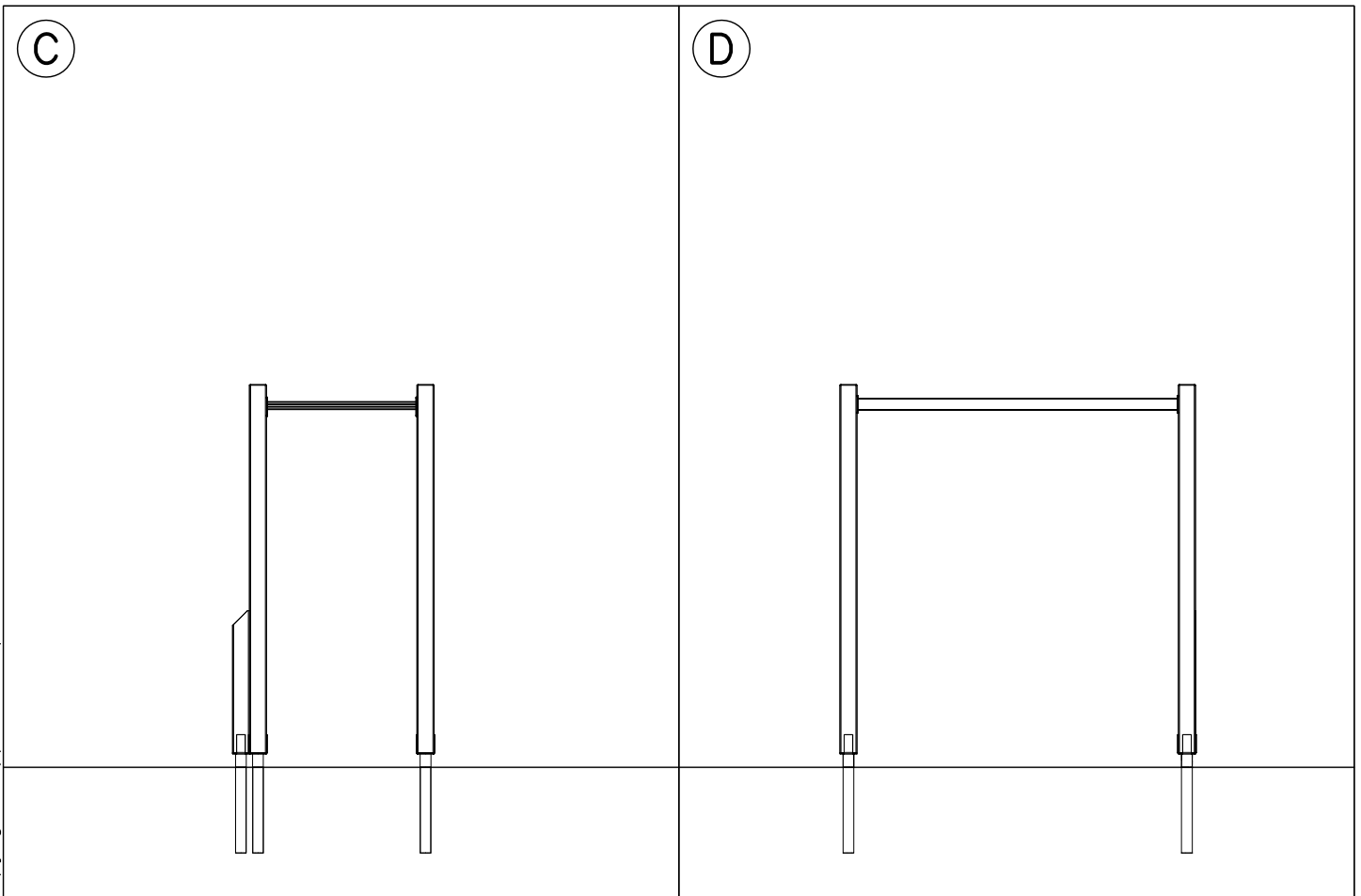
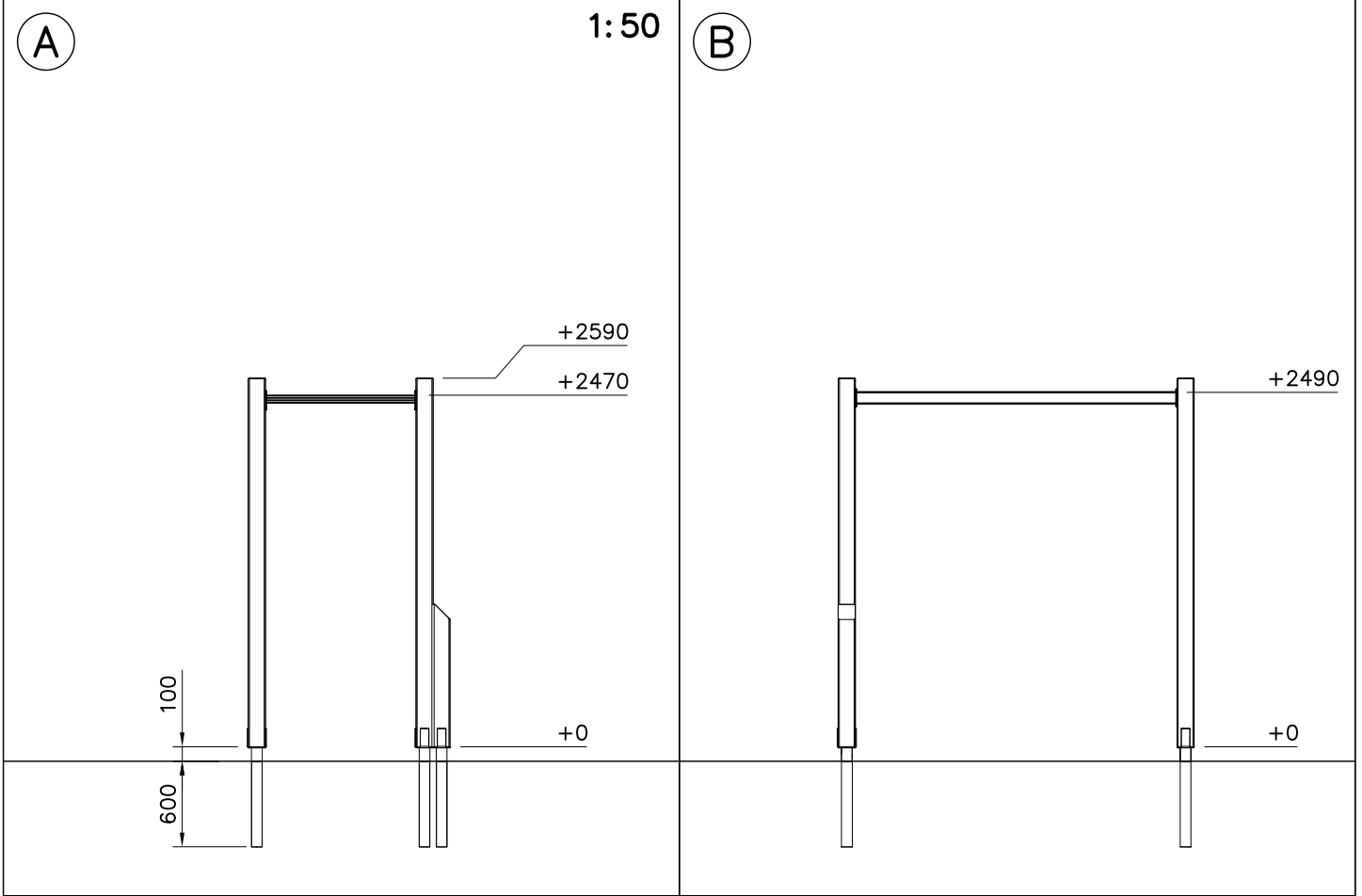


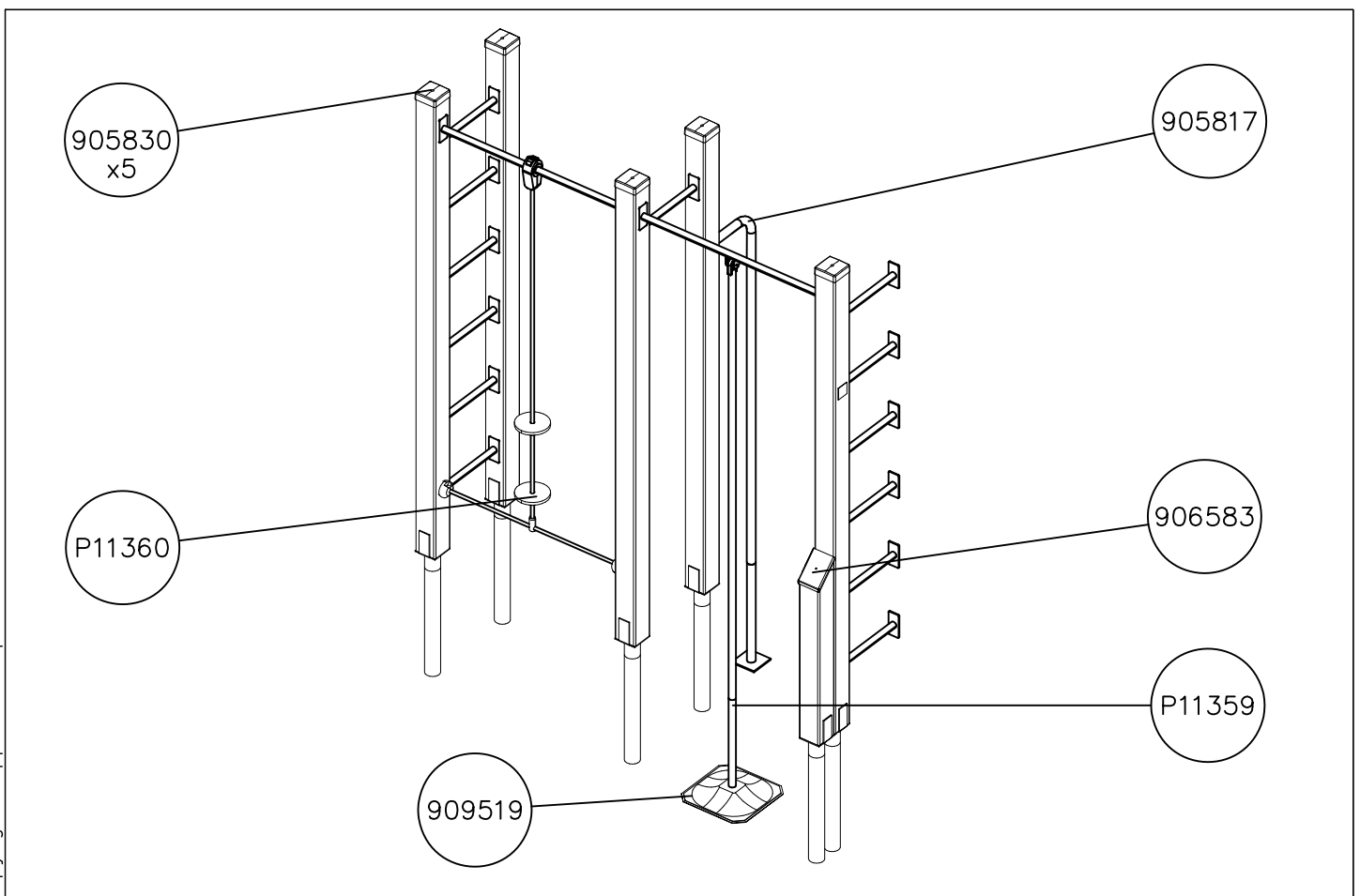
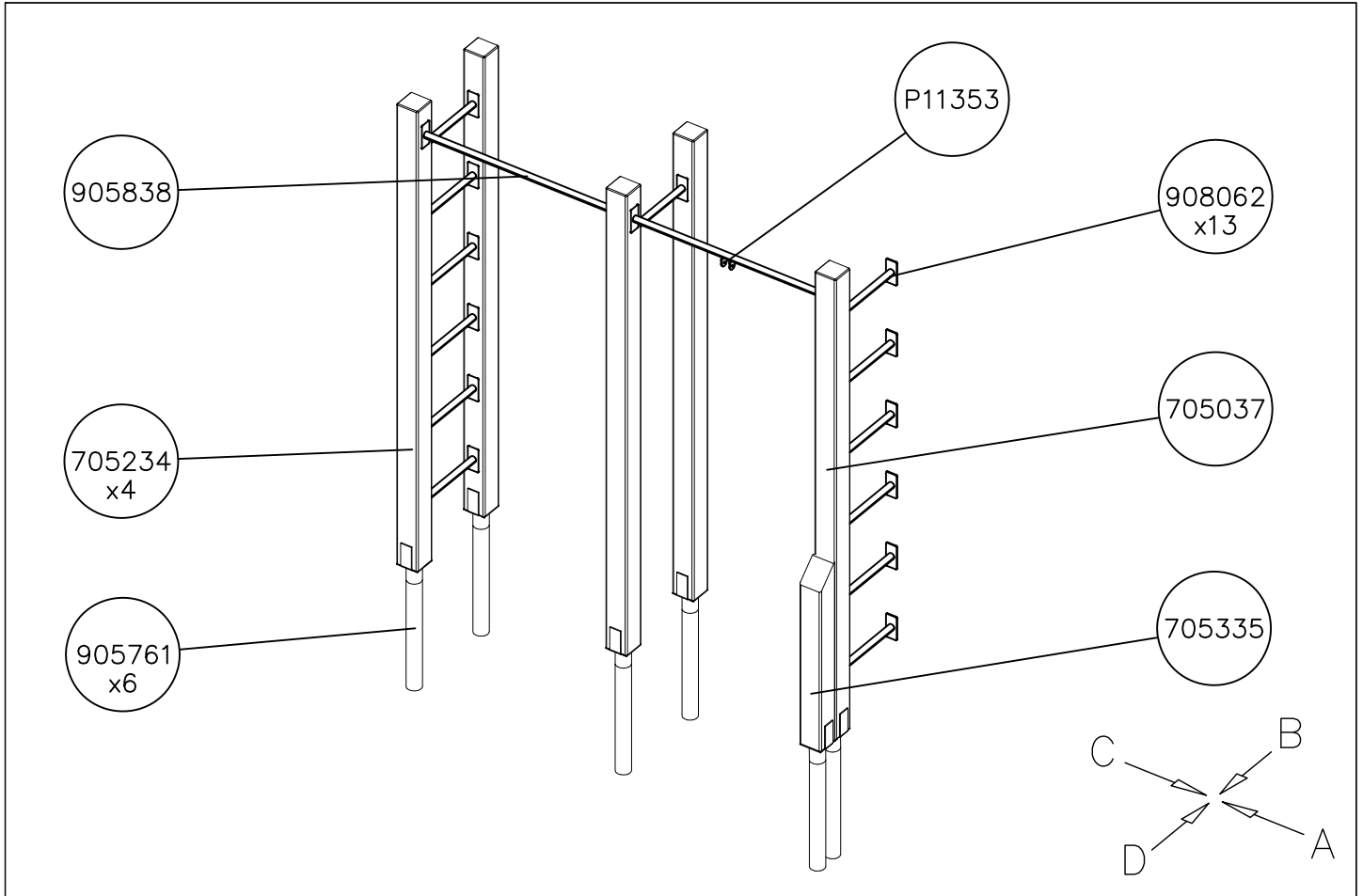
<p>DET 1</p> <p>Ø16/8.4 (909256)</p> <p>Ø7x60 (980123)</p>	<p>DET 2</p> <p>10.5</p>	<p>DET 3</p> <p>Pre-drilled hole (x4) Ø5±60</p> <p>Ø16/8.5 (909256)</p> <p>Ø8x70 (900240)</p>	<p>DET 4</p> <p>Ø16/8.4 (909256)</p> <p>Ø7x60 (980123)</p>
<p>DET 5</p> <p>Ø32 (905083)</p> <p>Ø16/8.4 (980151)</p> <p>Ø22 (905112)</p> <p>M8 (980150)</p> <p>M8x70 (909267)</p>	<p>DET 6</p> <p>Ø8x70 (900240)</p>	<p>DET 7</p> <p>M10x30 906006</p> <p>M10x55 902195</p> <p>M10 902195</p>	<p>DET 8</p> <p>Ø16/8.4 (909256)</p> <p>M8x55 (909258)</p> <p>M8 (909633)</p> <p>908620 BAR L1104 mm</p>
<p>DET 9</p> <p>Ø24/13 (980154)</p> <p>M12x140 (909246)</p> <p>905103</p>		<p>DET 10</p> <p>Ø5x60 (980100)</p> <p>906583</p>	
<p>DET 11</p> <p>Ø5x90 (980104)</p> <p>905830</p> <p>Place the logo laterally</p>			



DATE: 18.10.2017

1:50

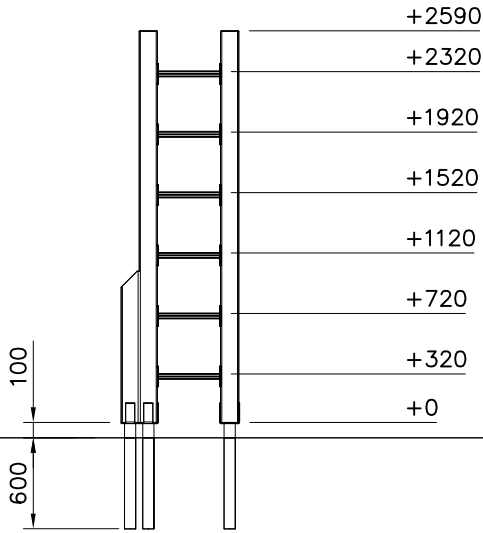




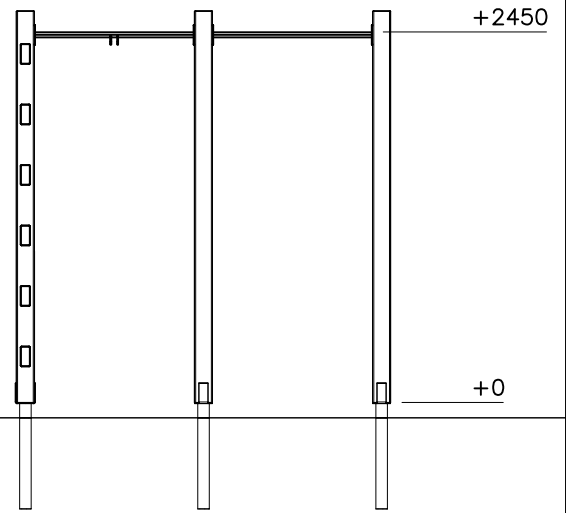
DATE: 18.10.2017

1:50

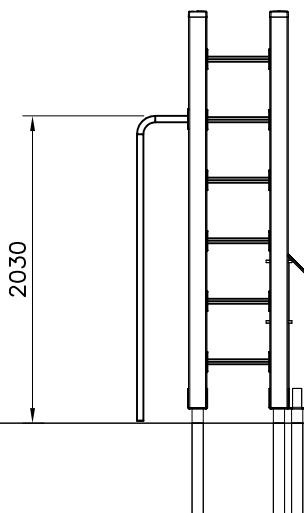
(A)



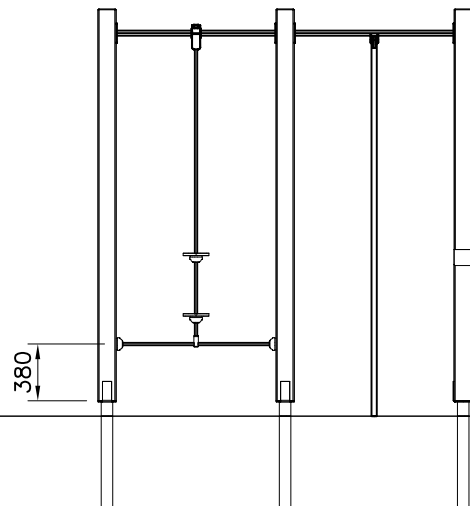
(B)

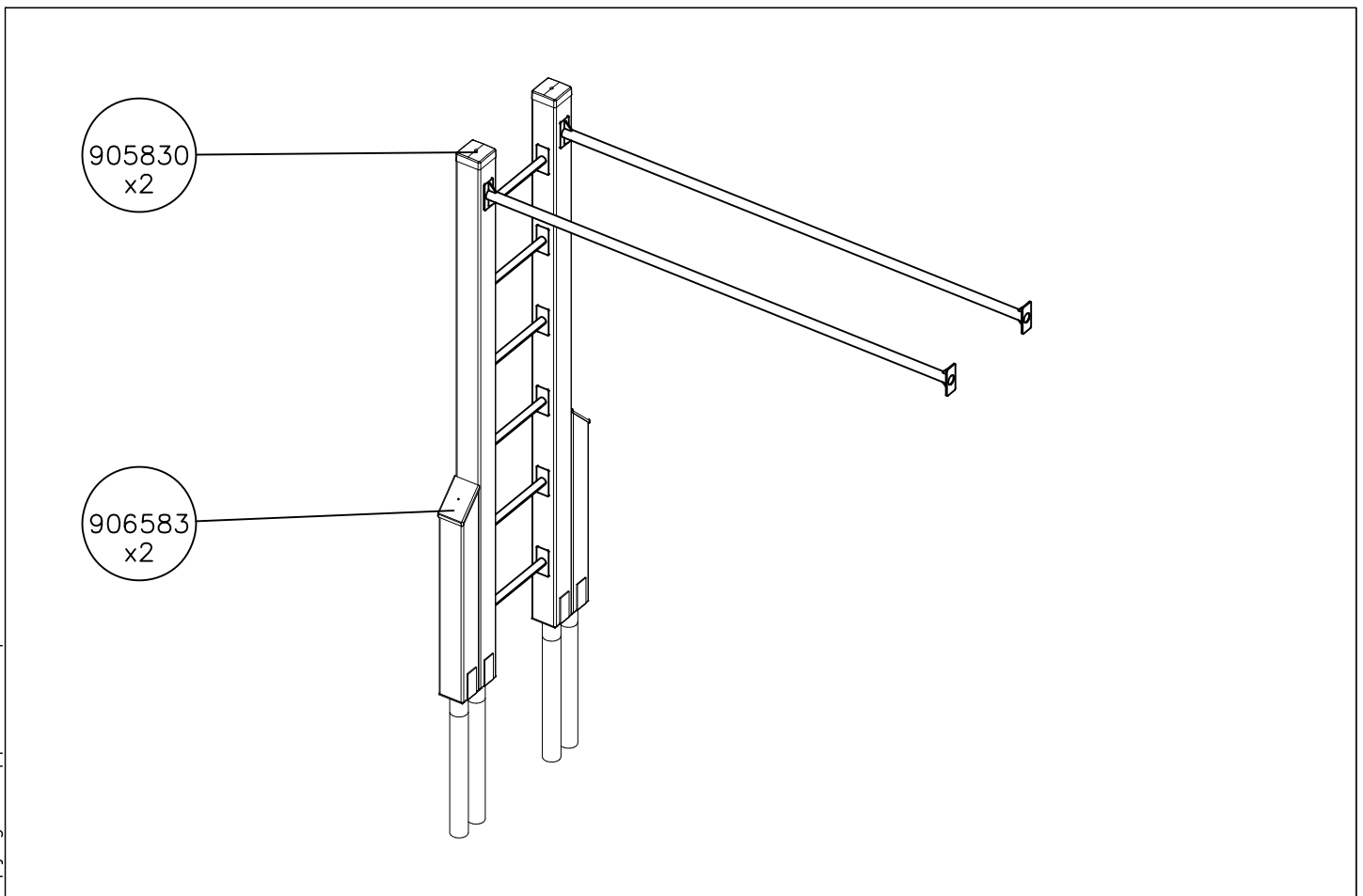
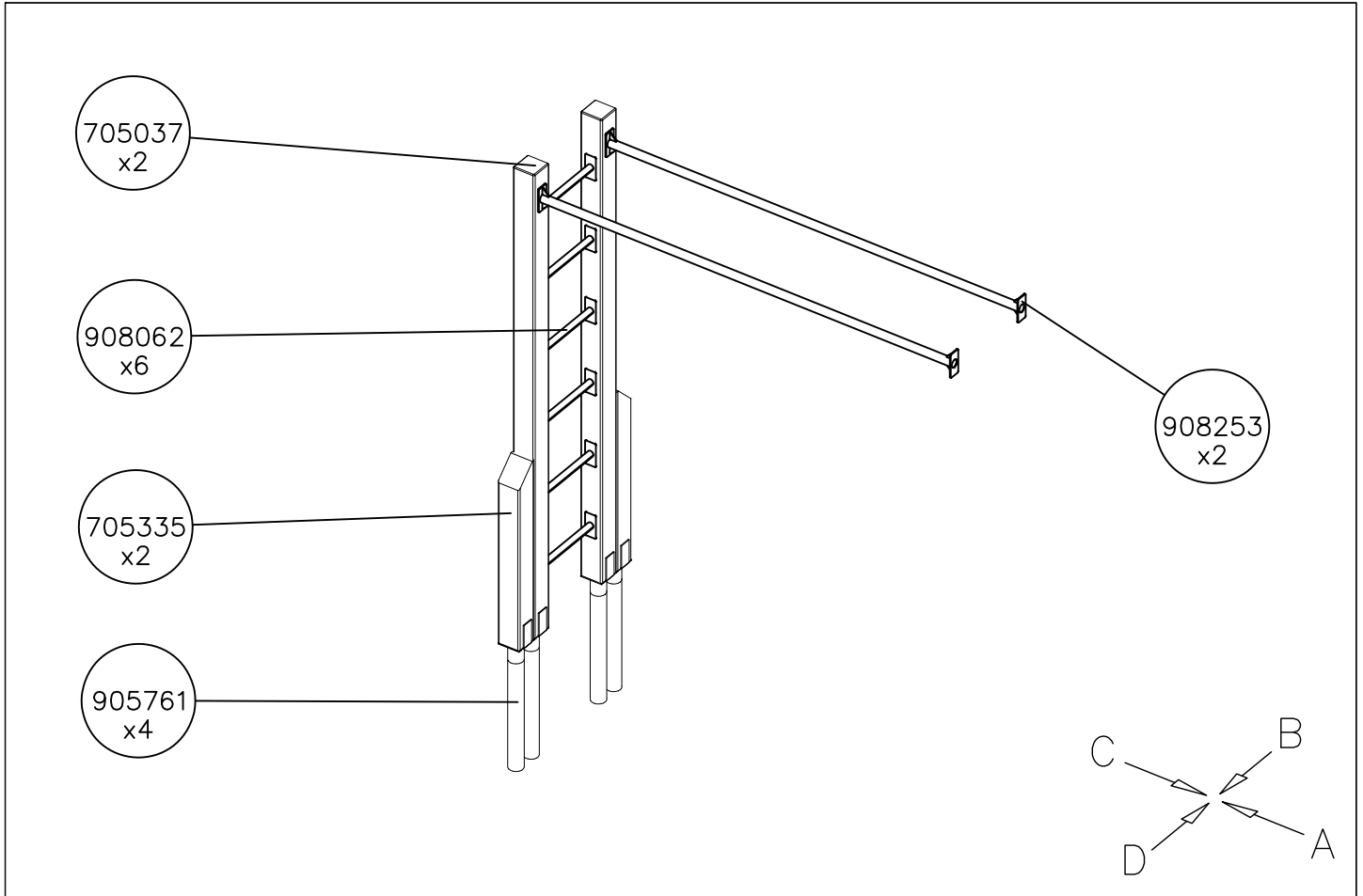


(C)



(D)



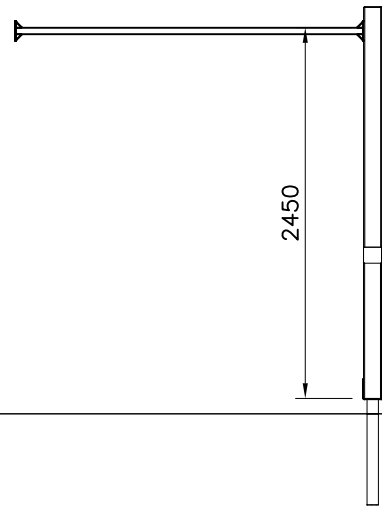
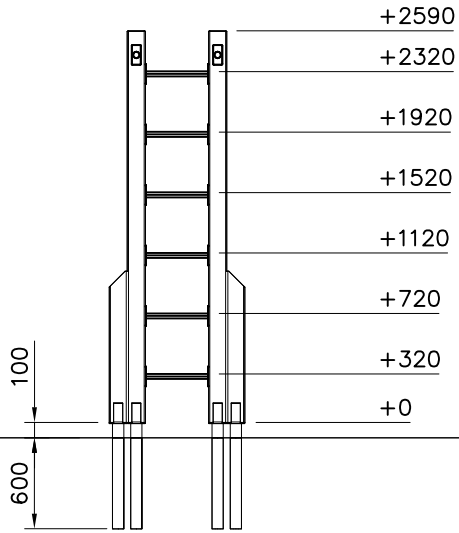


DATE: 18.10.2017

1:50

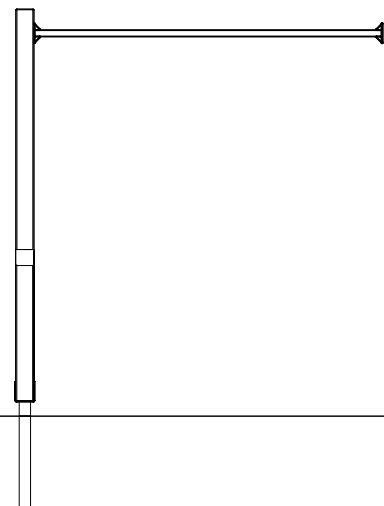
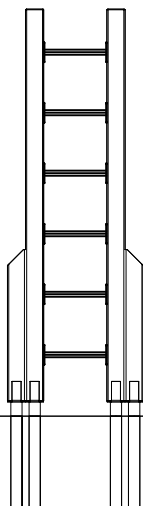
(A)

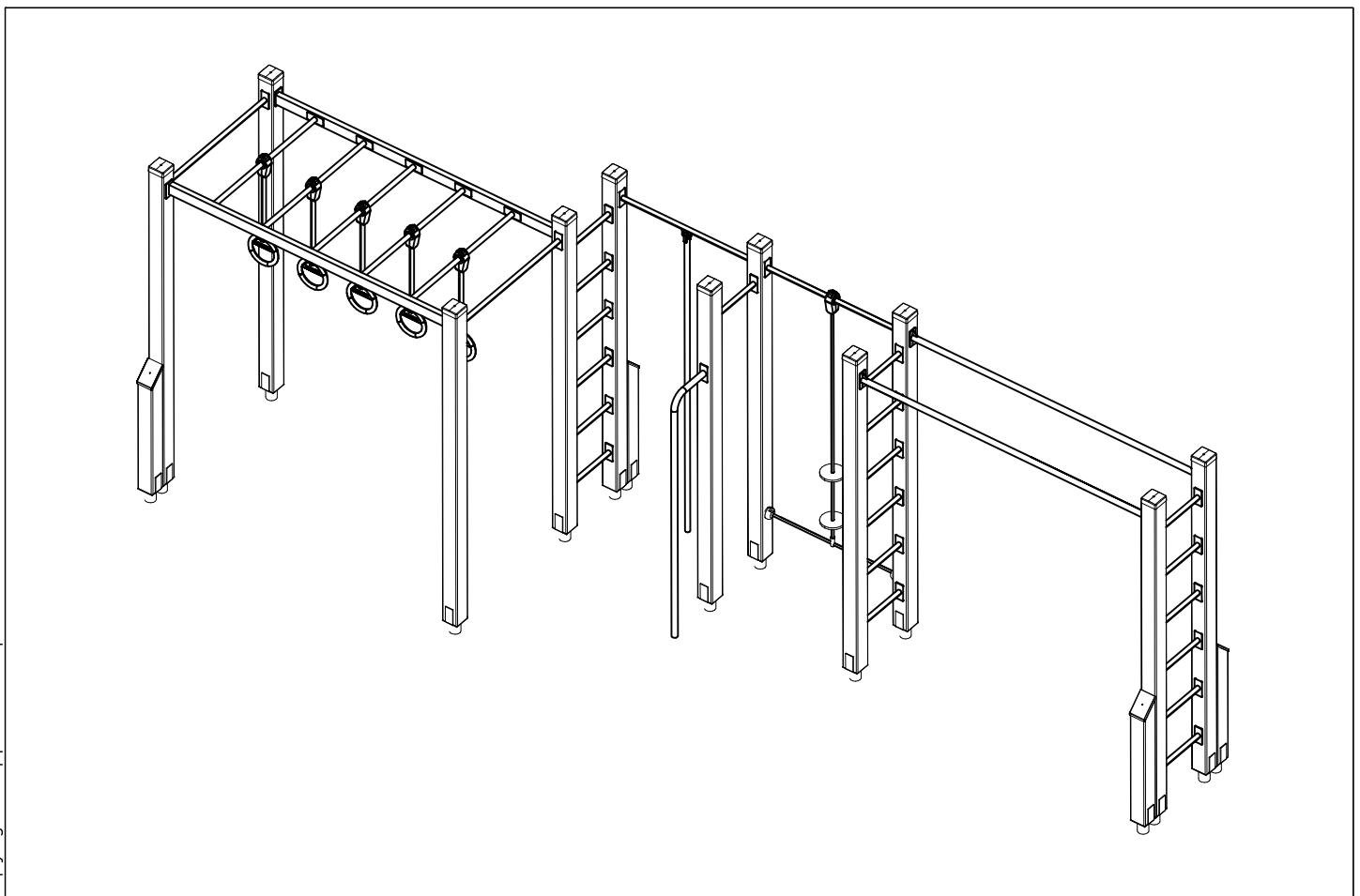
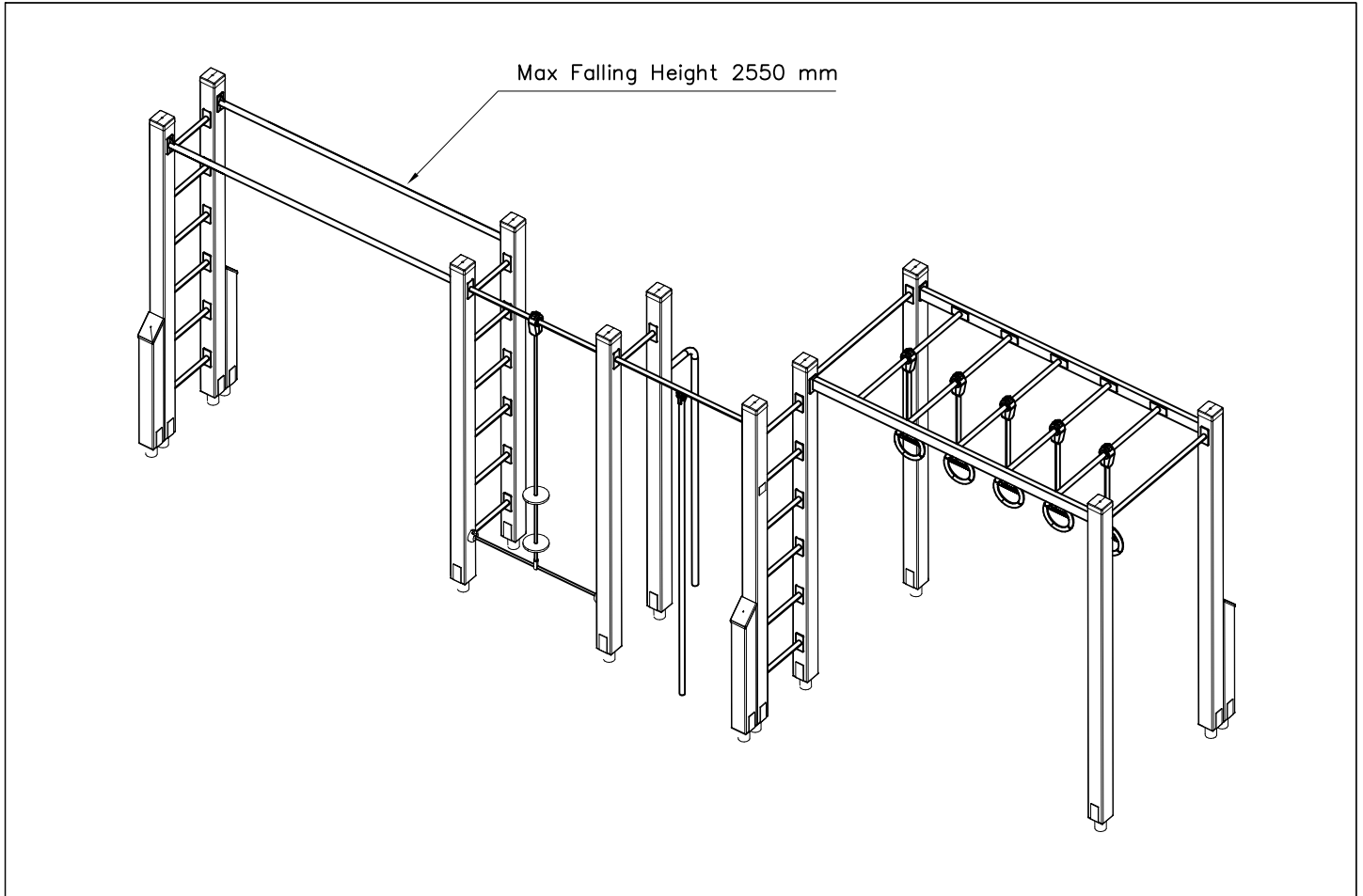
(B)

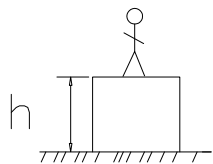


(C)

(D)







$h < 1000$

Totally hard surfaces or materials with very limited impact attenuating properties.

Totally hard surfaces.
E.g. concrete or asphalt



Case by case risk assessment is needed including e.g. evaluation whether there is forced movement, what is the intended exercise and where will the product be installed.

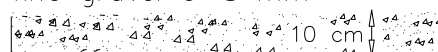
Materials with very limited impact attenuating properties.
E.g. wood



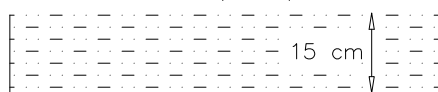
$h < 1200$

Materials with significant impact attenuating properties.

fine gravel 0–8 mm



Unsorted sand/ topsoil



$h < 1500$

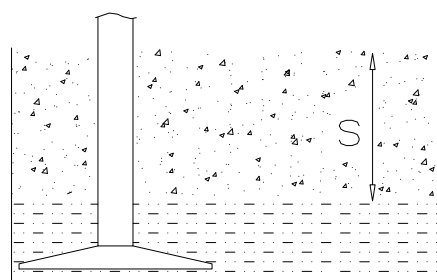
Lawn



$h < 3000$

Loose fill material

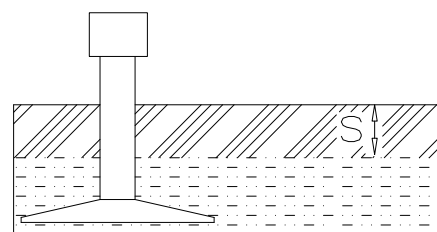
E.g.
sand/gravel 0,25...8 mm $D_{60}/D_{10} < 3,0$
Woodchips 5...30 mm
bark 20...80 mm



\underline{S}	\underline{h}
30 cm	$< 2,0$ m
40 cm	$< 3,0$ m

Syntetic granulates

\underline{S}	\underline{h}
40 mm	$\sim > 1,2...1,3$ m
50 mm	$\sim > 1,5...1,7$ m
60 mm	$\sim > 1,8...2,0$ m
70 mm	$\sim > 2,1...2,5$ m



Note. For accurate values, see manufacturer's instructions.

LAPPSET®
BETON FOUNDATION

FOOT

DATE: 27.10.2015

1(1)

② 905104	PCS		PCS
	4		
 M10	PCS		PCS



905104



Tuotekyltti tulee tuotteen mukana yhdellä seuraavista tavoista:

1) Metallinen tuotekyltti ja kiinnitysruuvit

- Kiinnitä tuotekyltti ruuveilla tolppaan noin 2 metrin korkeuteen kuvan 1 mukaisesti.

2) Tuotekyltitarra

- Puhdista maalattu metalli- tai vaneripinta pölystä ja kosteudesta. Liimaa tarra kuvan 2 mukaisesti.
- Huom. Älä kiinnitä tarraa karheapintaiseen laminaattiin tai maalattuun puuhun.

Vår produktmärkning levereras på ett av följande sätt:

1) Produktskylt i metall

- Fäst skylten med de medföljande skruvarna

2) Självhäftande produktetikett

- Rengör den pulverlackerade metallytan eller laminatyten så att den blir fri från smuts och fukt. Fäst etiketten enligt fig. 2.
- Obs! Fäst ej etiketten på detaljer med skrovlig yta eller på målat trä.

Product label is delivered by one of following ways:

1) Metal product label and screws

- Fasten the label with screws.

2) Label sticker

- Clean the painted metal or plywood surface from dirt and moisture. Fasten the sticker as shown in the figure 2.
- Note. Do not attach the sticker to rough surfaced laminate or painted wood.

La plaque d'informations produit est livrée sous l'une de ces 3 formes :

1) Plaque métallique et vis

- Fixez la plaque à l'aide des vis.

2) Etiquette autocollante

- Avant de coller l'étiquette, nettoyez le composant métallique peint ou la plaque de contreplaqué, de toute saleté. La surface doit être sèche (voir image 2).
- Attention, ne pas coller l'étiquette sur une surface lamellé-collée irrégulière ou sur du bois peint.

Die Auslieferung des Produktaufklebers erfolgt auf eine dieser Arten:

1) Produkt-Schild aus Metall incl. Schrauben

- Die Befestigung des Schildes erfolgt mittels der Schrauben.

2) Aufkleber

- Entfernen Sie zunächst Schmutz und Feuchtigkeit vom lackierten Metall bzw. von der Holzoberfläche und bringen Sie den Aufkleber wie im Bild oben rechts beschrieben auf den gesäuberten Untergrund auf.
- Beachten Sie: Bringen Sie den Aufkleber nicht auf raues laminiertes oder lackiertes Holz an.