

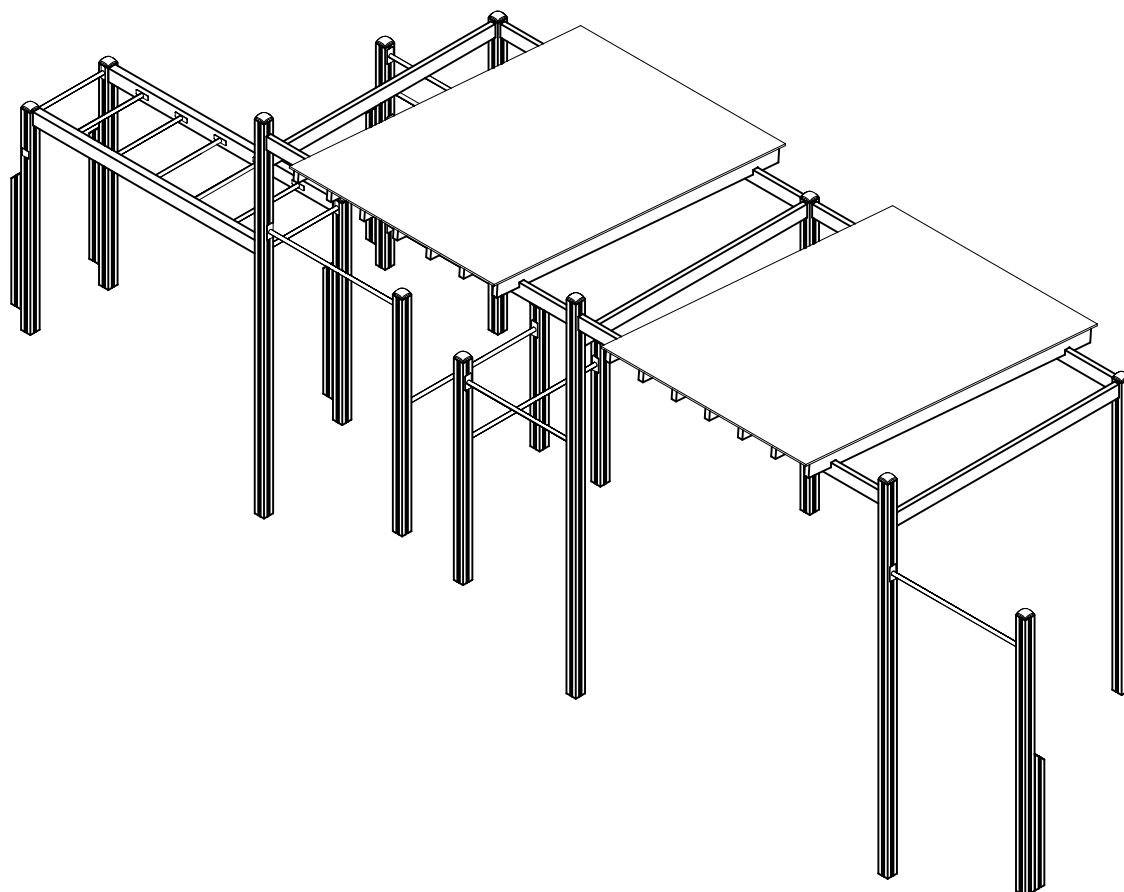
LAPPSET®





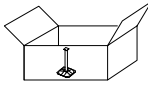





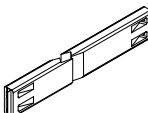
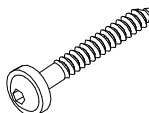
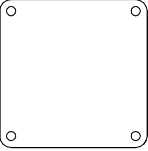
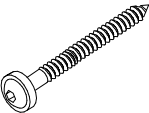
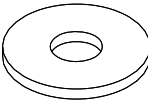
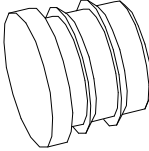
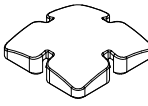
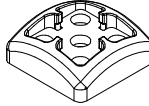
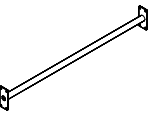
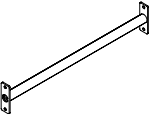
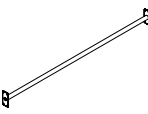


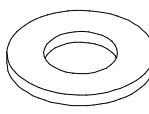
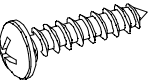
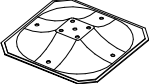

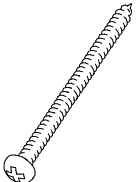

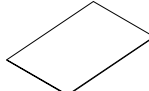
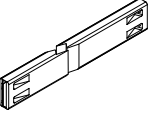

PROMENADE

ASENNUSOHJE
MONTERINGSANSVISNING
INSTALLATION INSTRUCTION
AUFBAUANLEITUNG
NOTICE D'INSTALLATION

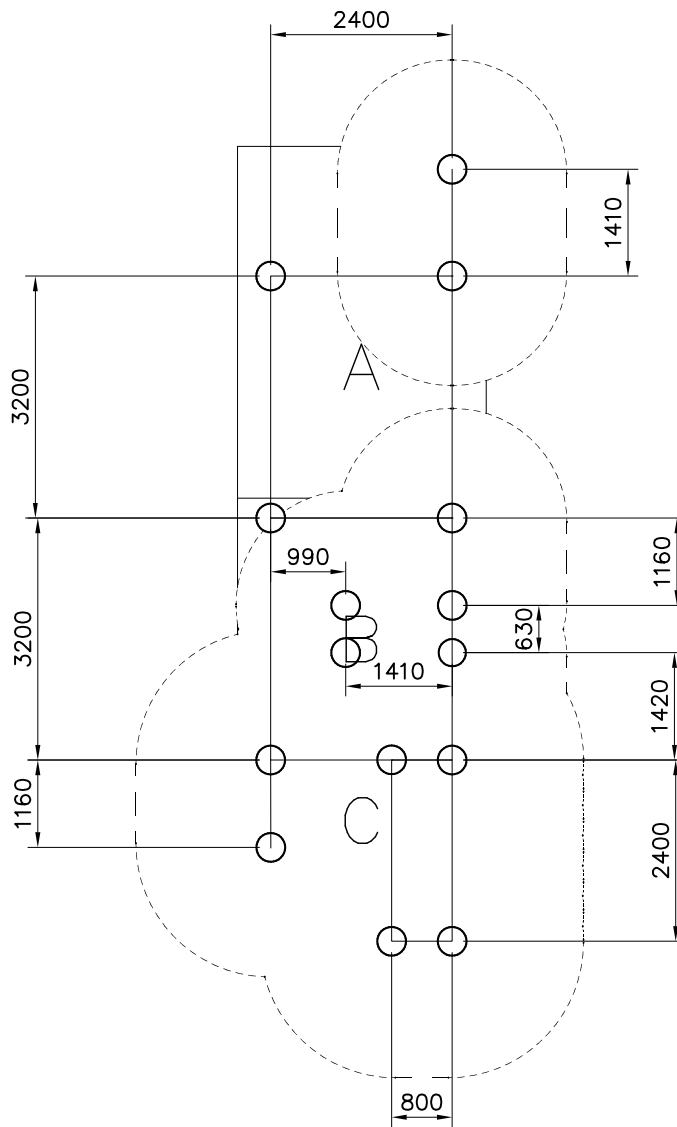
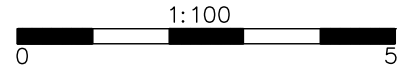
DATE: 28.10.2016

Q10928

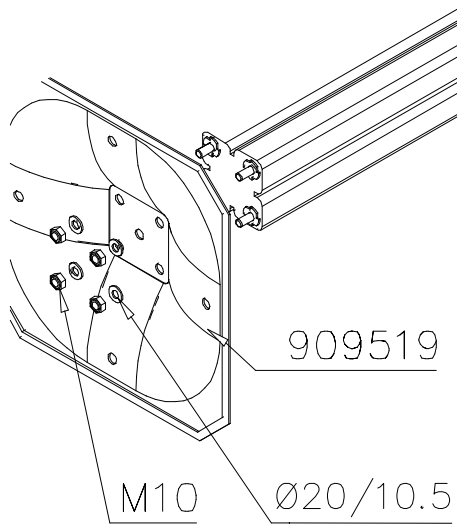


702286	PCS	703328-6	PCS	706444-6	PCS	706511-6	PCS	706531	PCS	706568-6	PCS
	1		5		3		2		1		1
90x50		L 1800		93x93x3200		93x93x1870				93x93x3000	
706669-6	PCS	706790-6	PCS	706810-6	PCS	707294-6	PCS	707295-6	PCS	900240	PCS
	5		3		1		2		3		28
93x93x2400		93x93x3500		93x93x2650		70x120x2304		L 2304		Ø8x70	
902487	PCS	903093	PCS	905051	PCS	905066	PCS	905138	PCS	905196	PCS
	1		36		28		43		15		15
65x65		Ø8x90		Ø24/8.4		S30H		GRAY		GRAY	
905838	PCS	907694-2	PCS	908017-2	PCS	909231	PCS	909232	PCS	909256	PCS
	7		7		4		15		28		88
L 1060		L 704		L 1315		8x130		8x120		Ø16/8.4	
909506	PCS	909519	PCS	980123	PCS	980131	PCS	980151	PCS	P05117	PCS
	4		15		88		60		15		2
Ø3.5x13		50x380x380		Ø7x60		Ø6x60		Ø16/8.4		16x2100x3000	
P10236-6	PCS	P10563-6	PCS		PCS		PCS		PCS		PCS
	4		14								
45x120x3124		L 2900									
	PCS		PCS		PCS		PCS		PCS		PCS

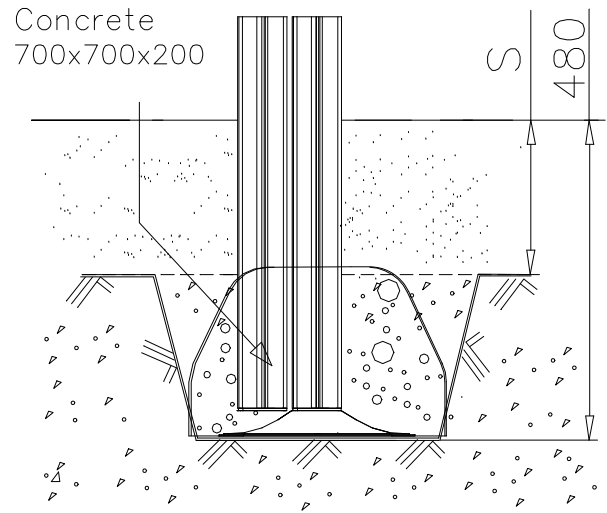
- EN 16630 Impact Area 50.9 m²
- - - Falling Space 50.9 m²
Max Falling Height 1280 mm



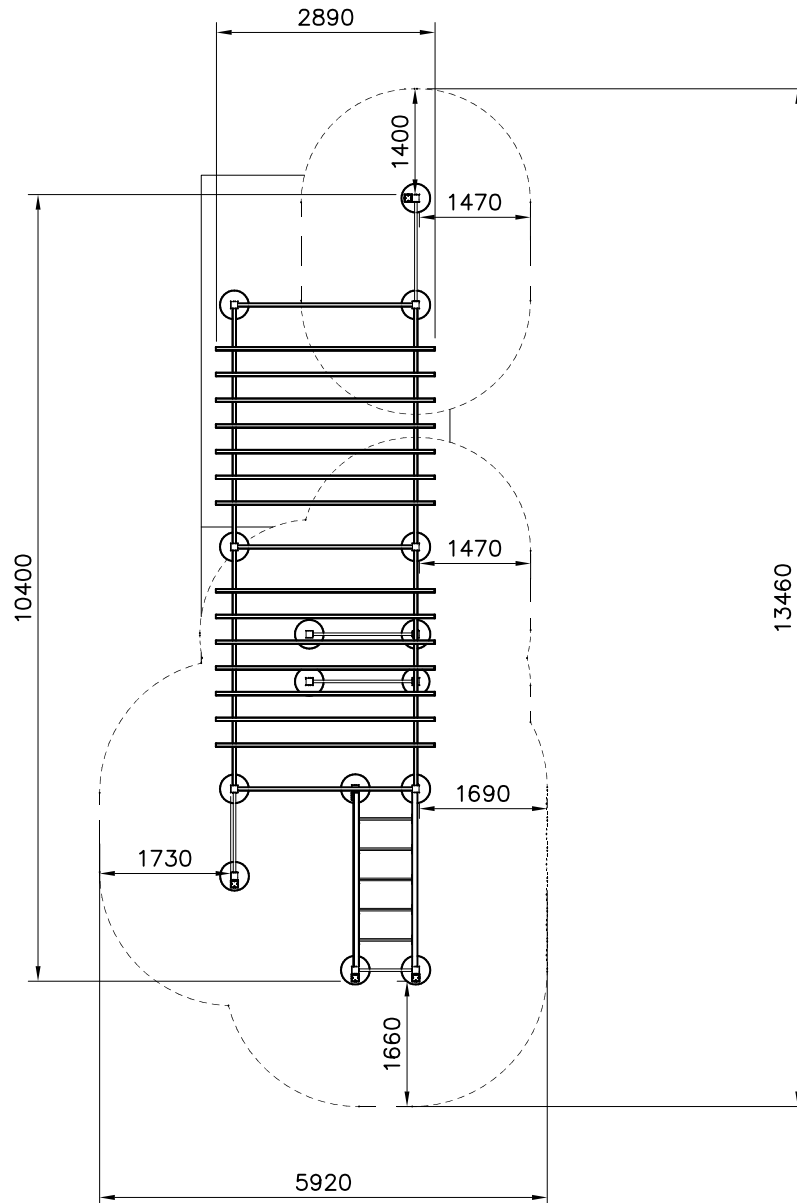
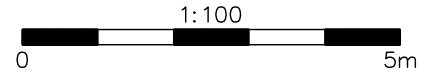
DET 1

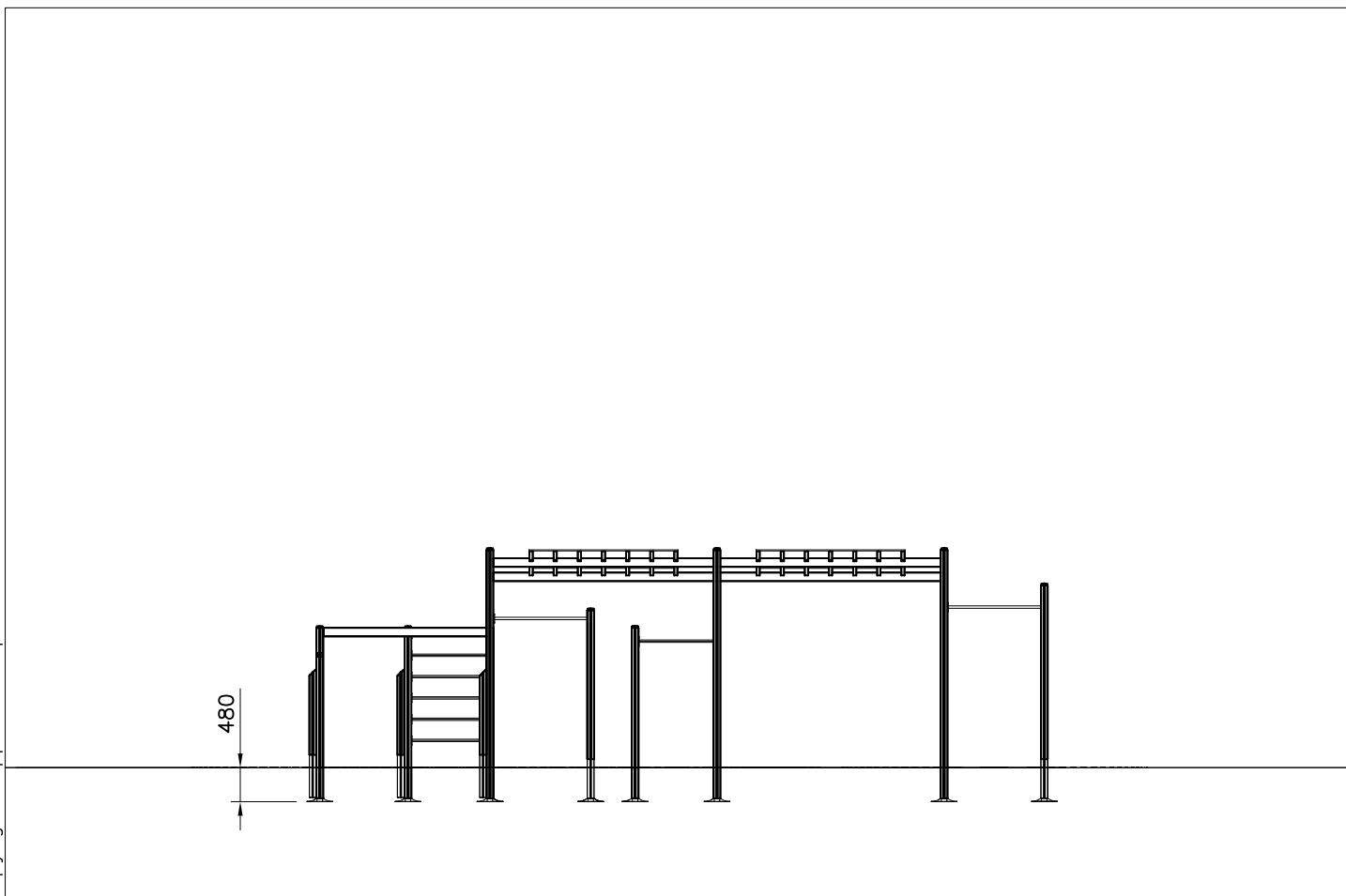
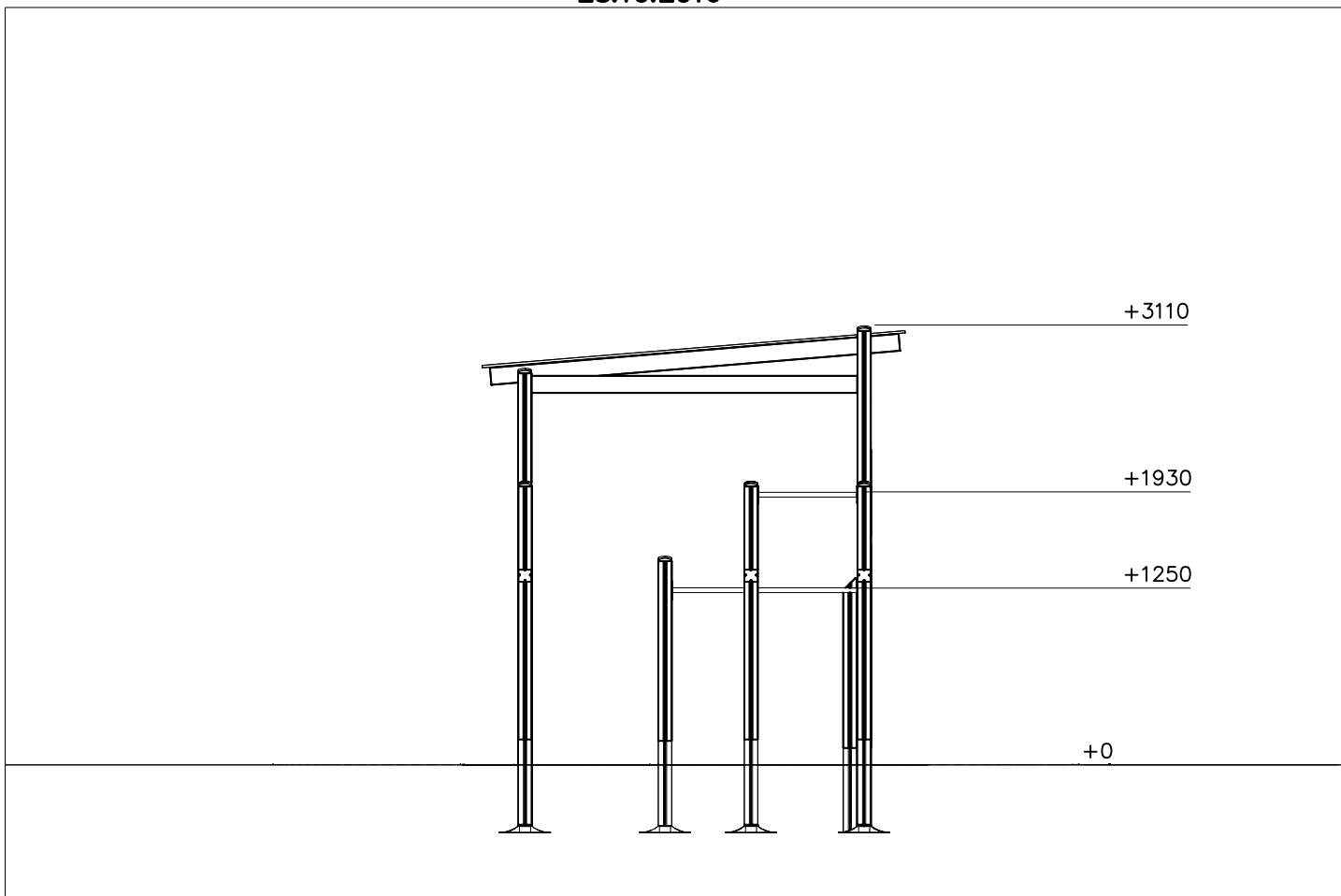


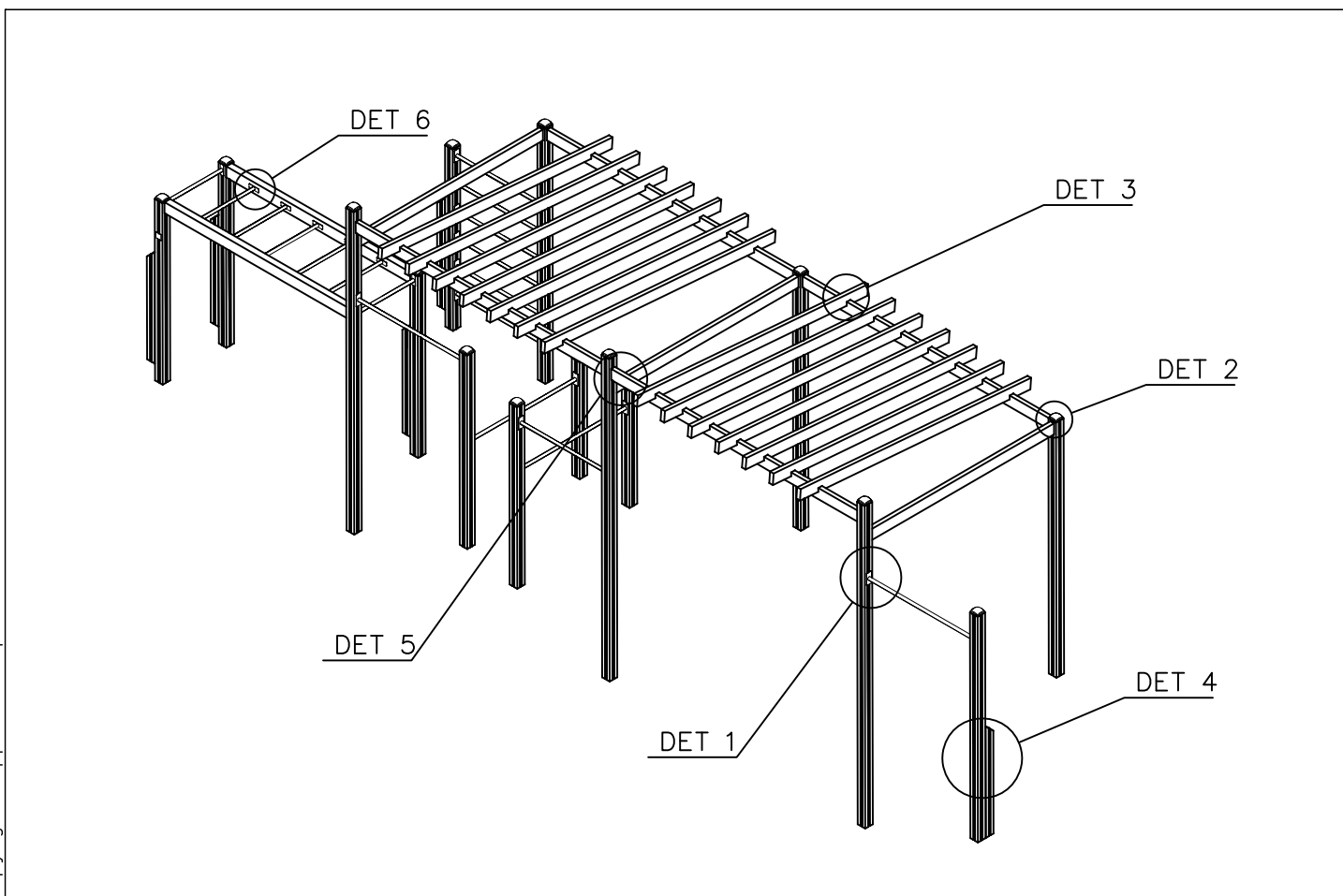
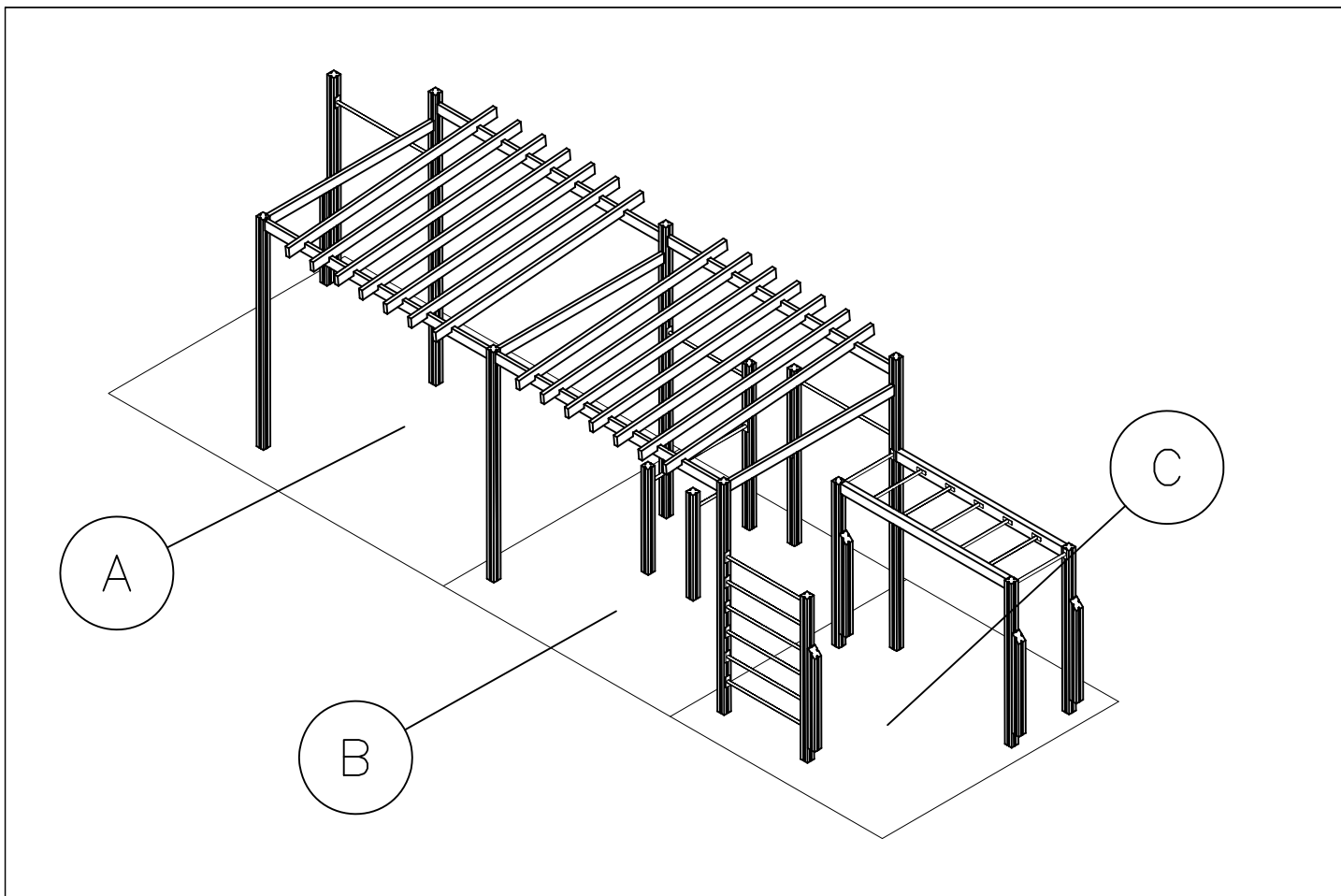
DET 2



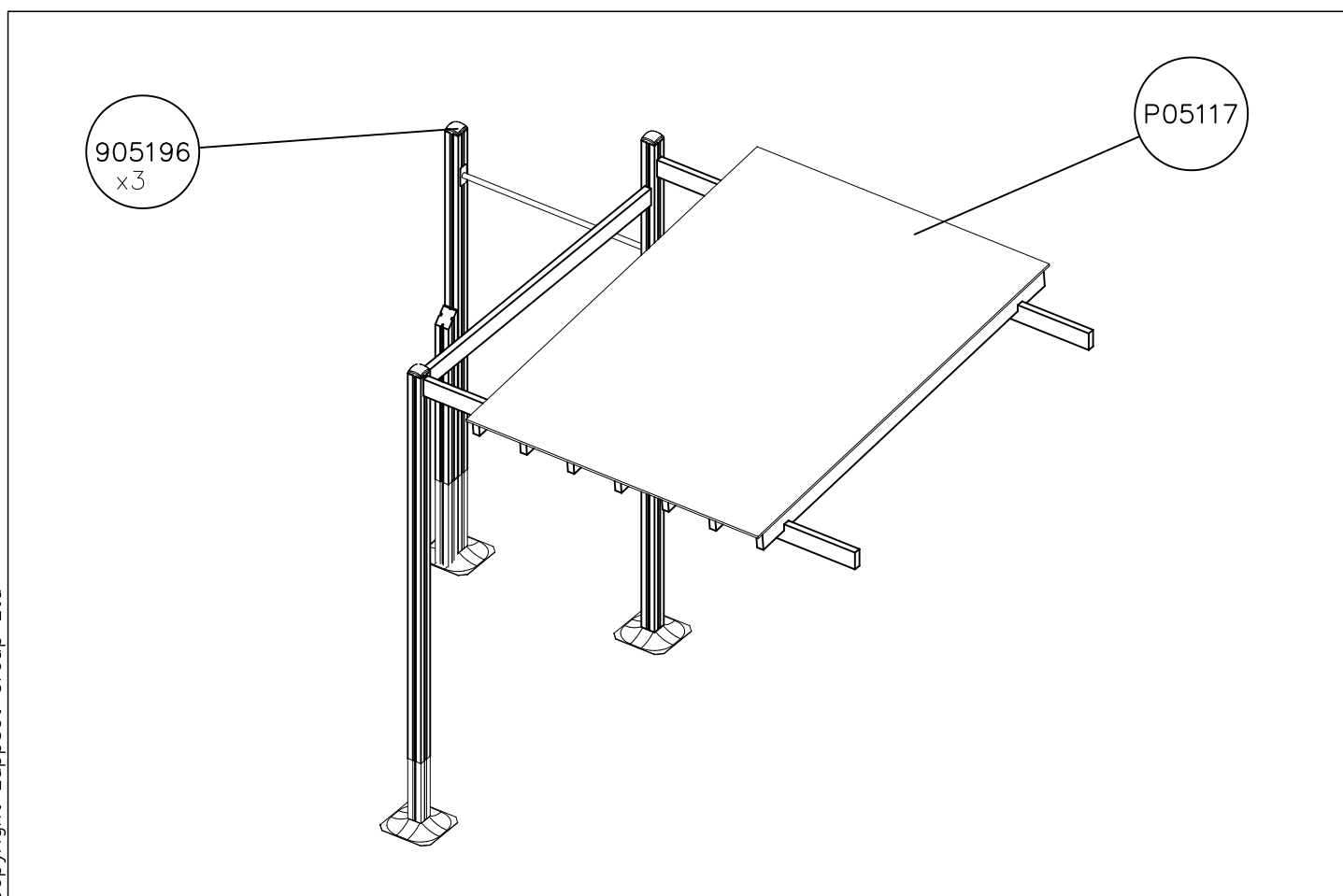
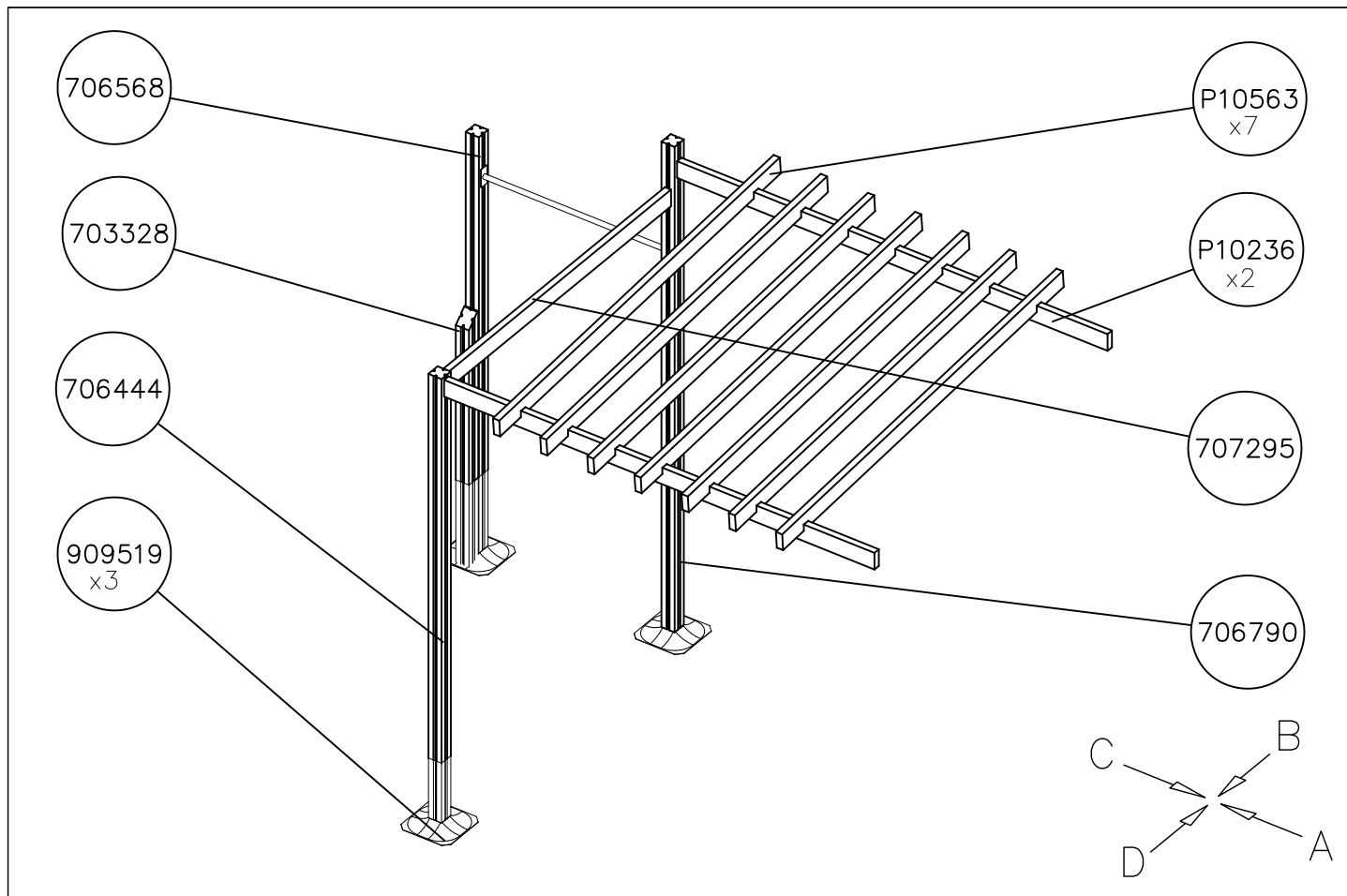
- EN 16630 Impact Area 50.9 m²
- - - Falling Space 50.9 m²
Max Falling Height 1280 mm

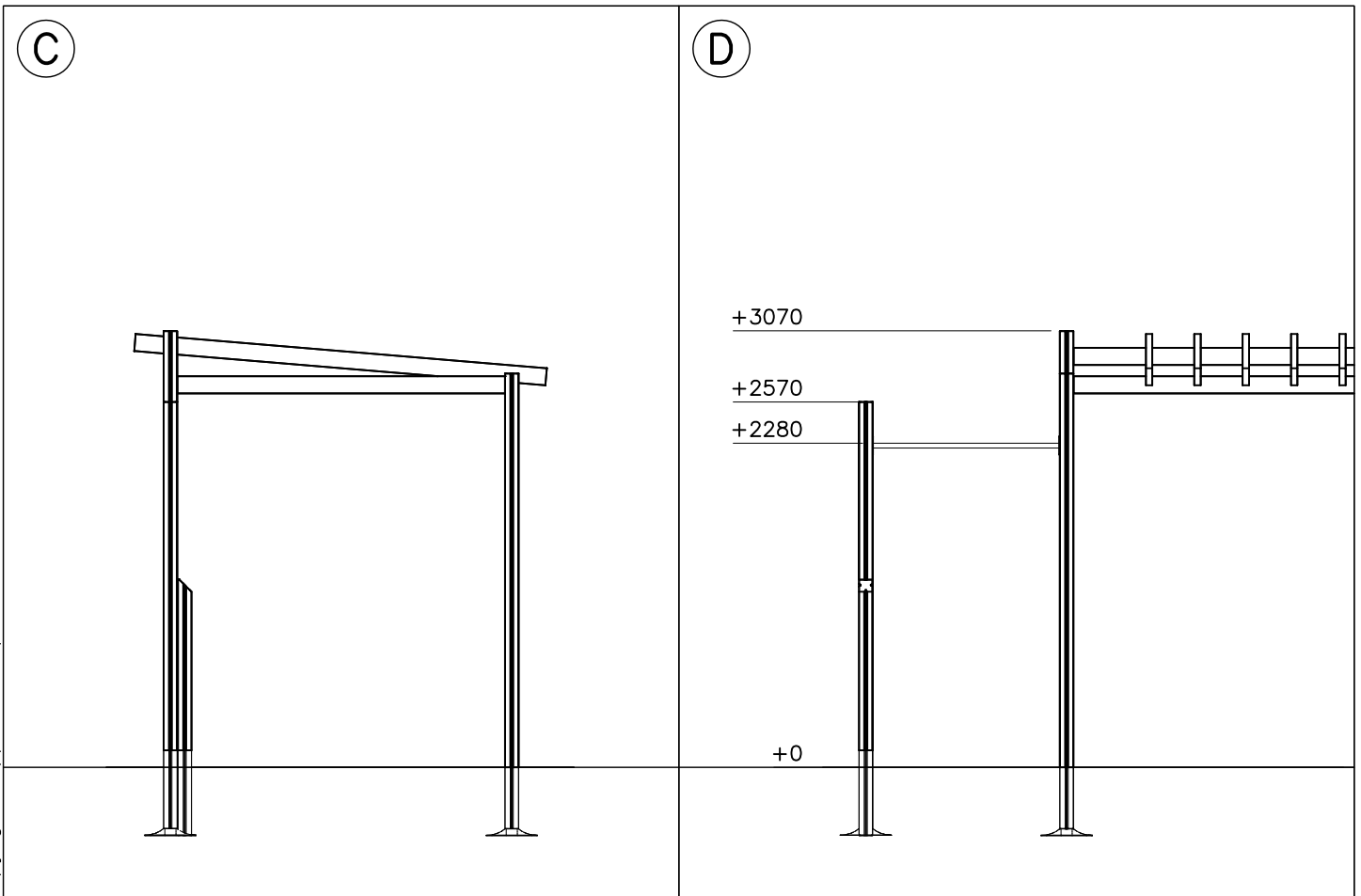
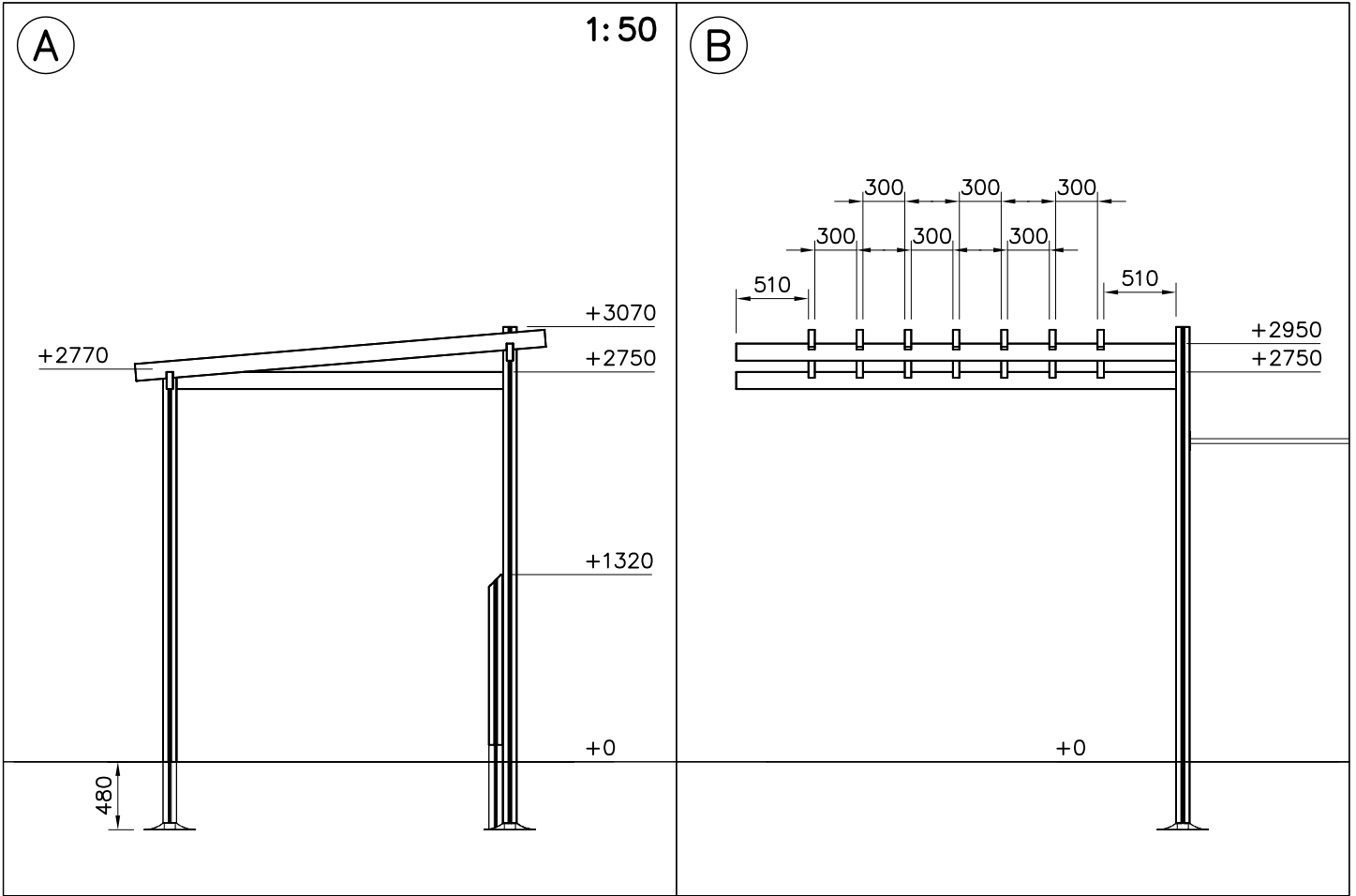


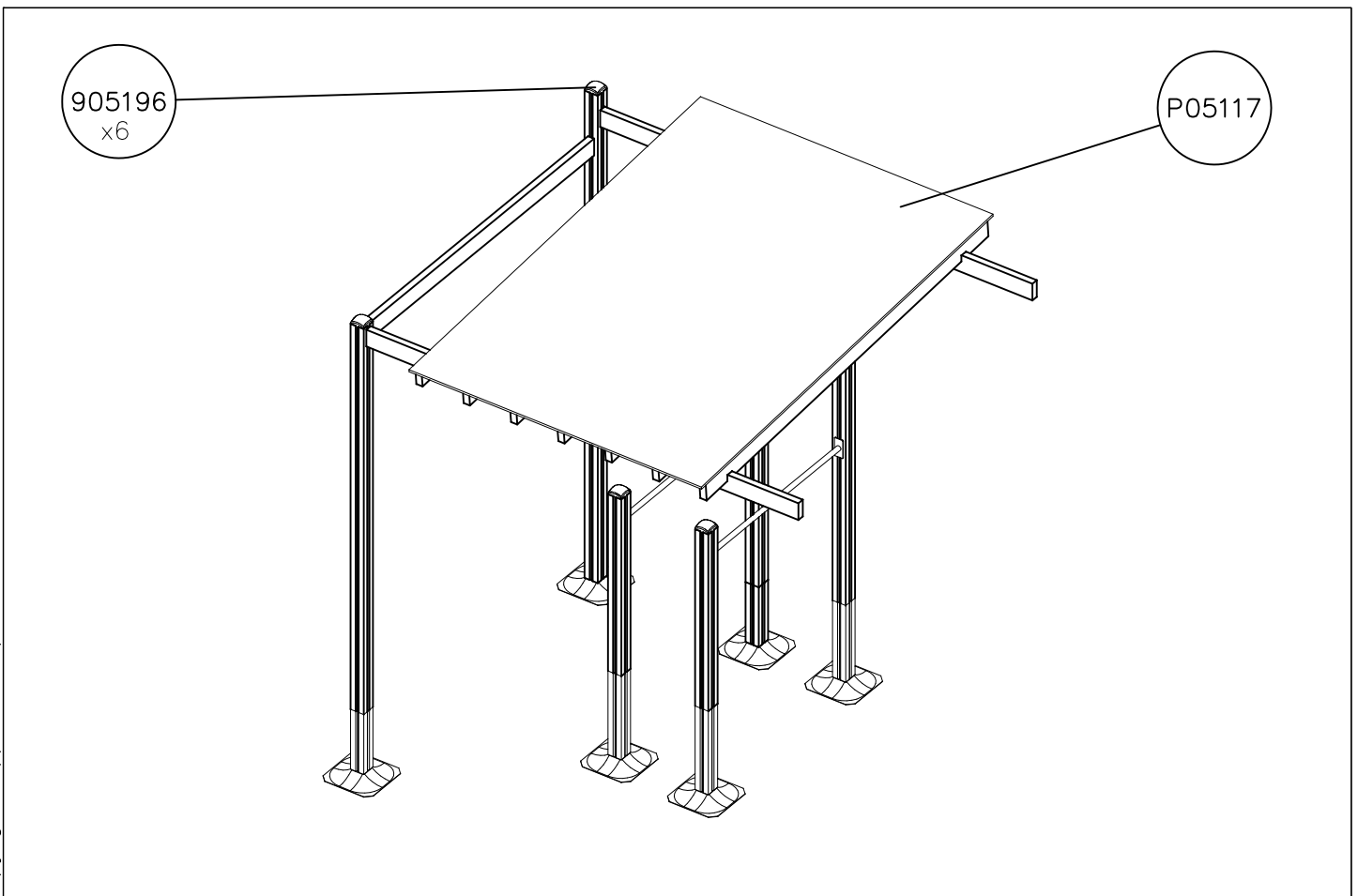
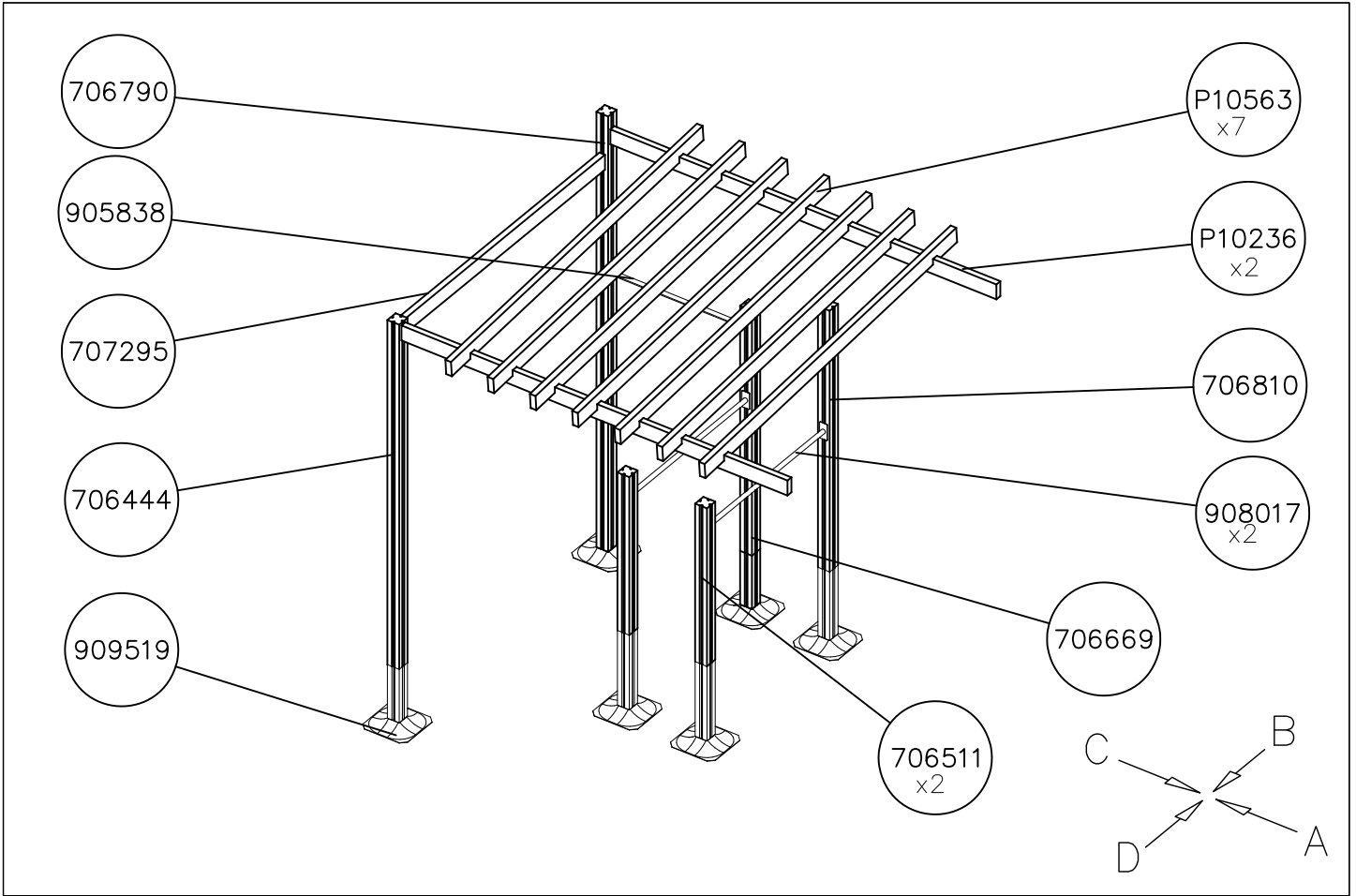


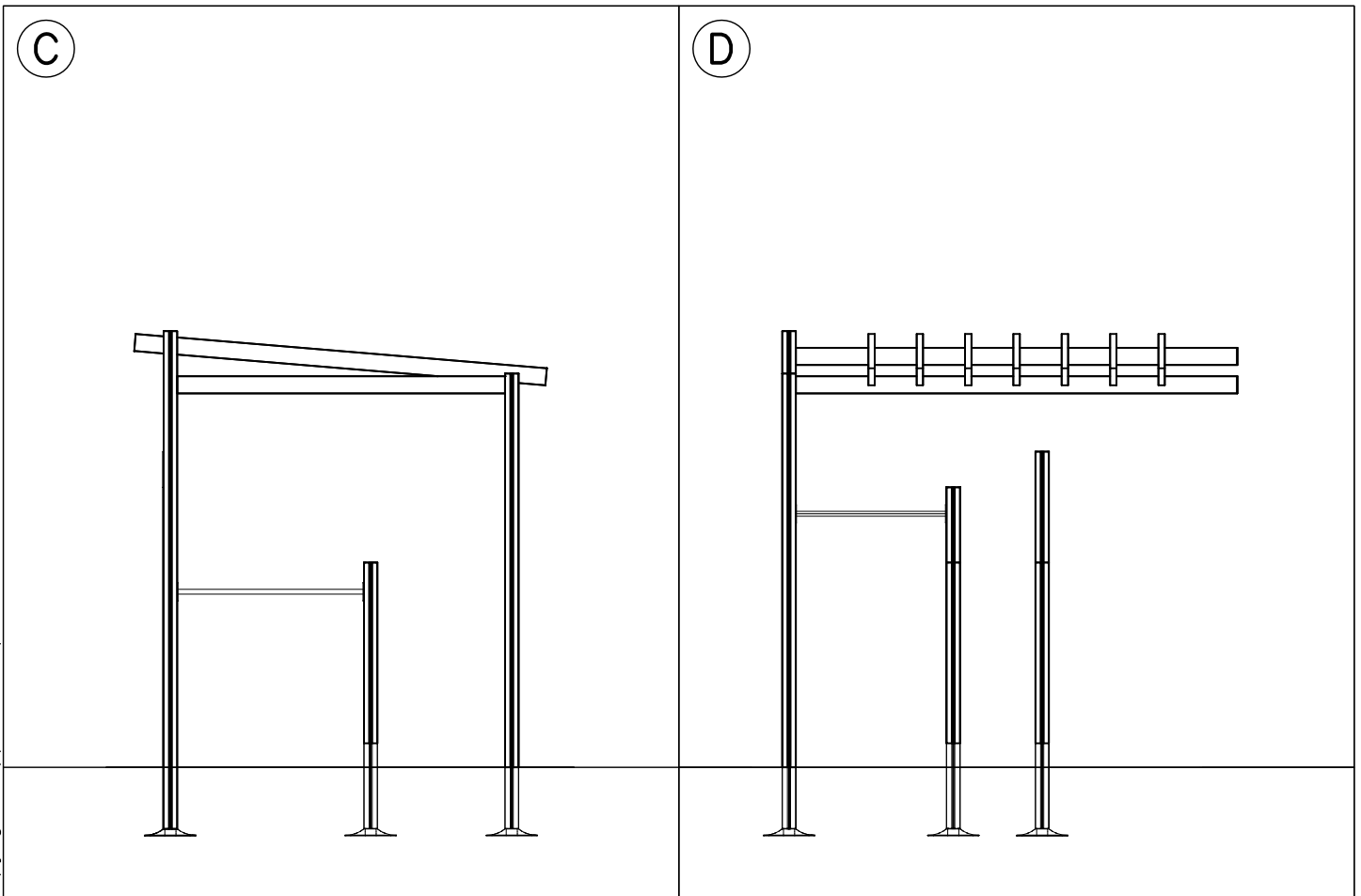
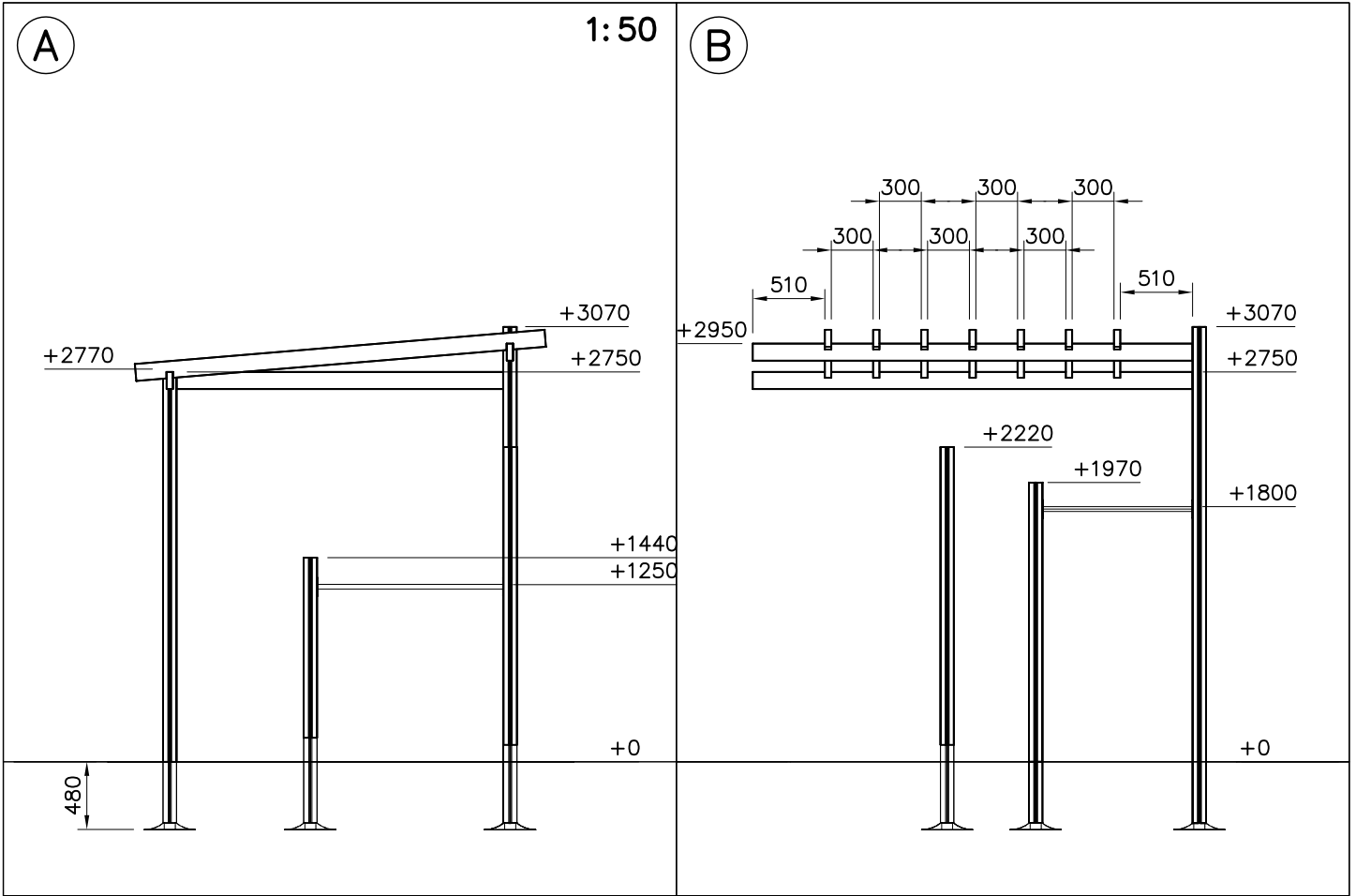


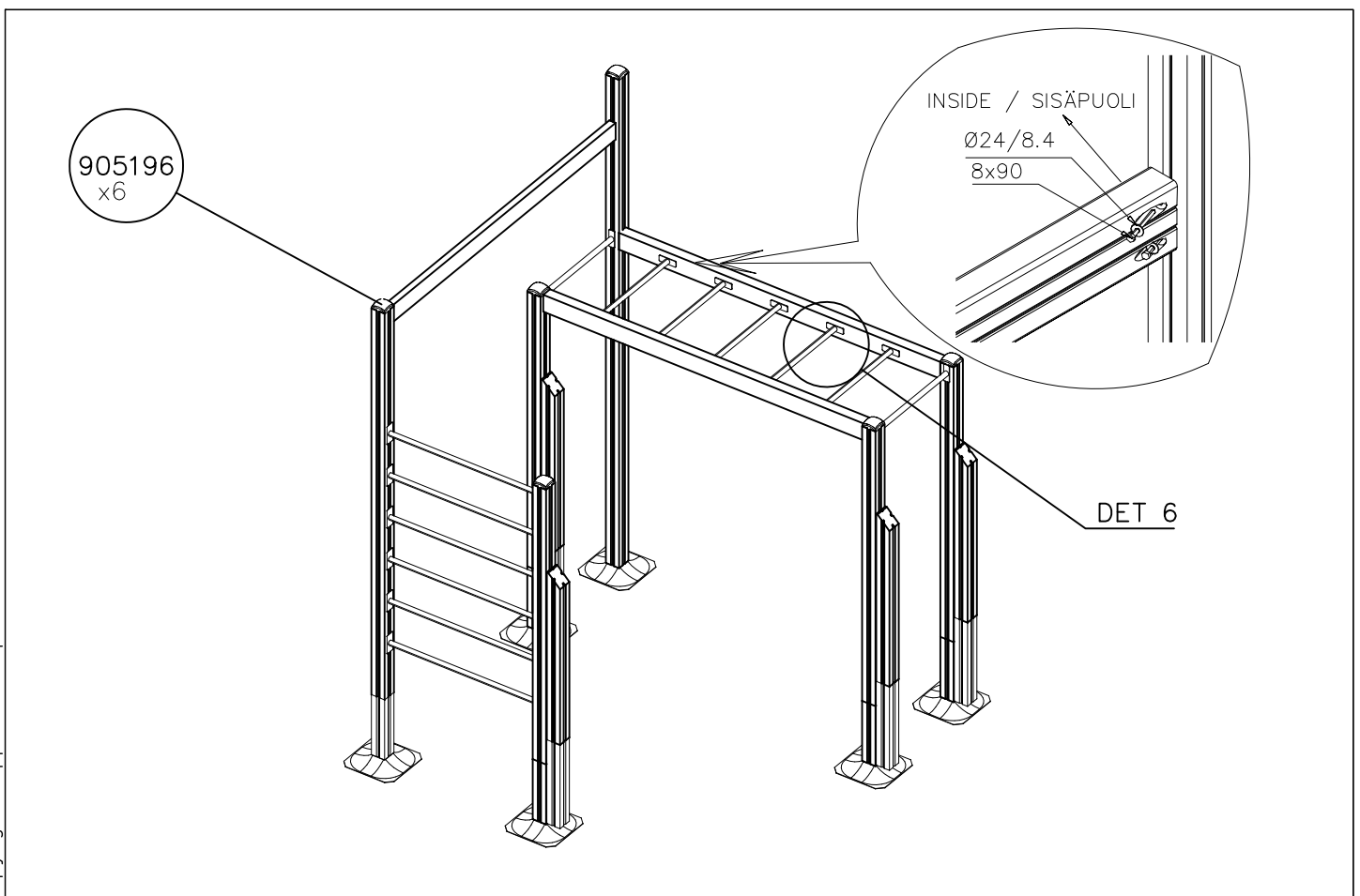
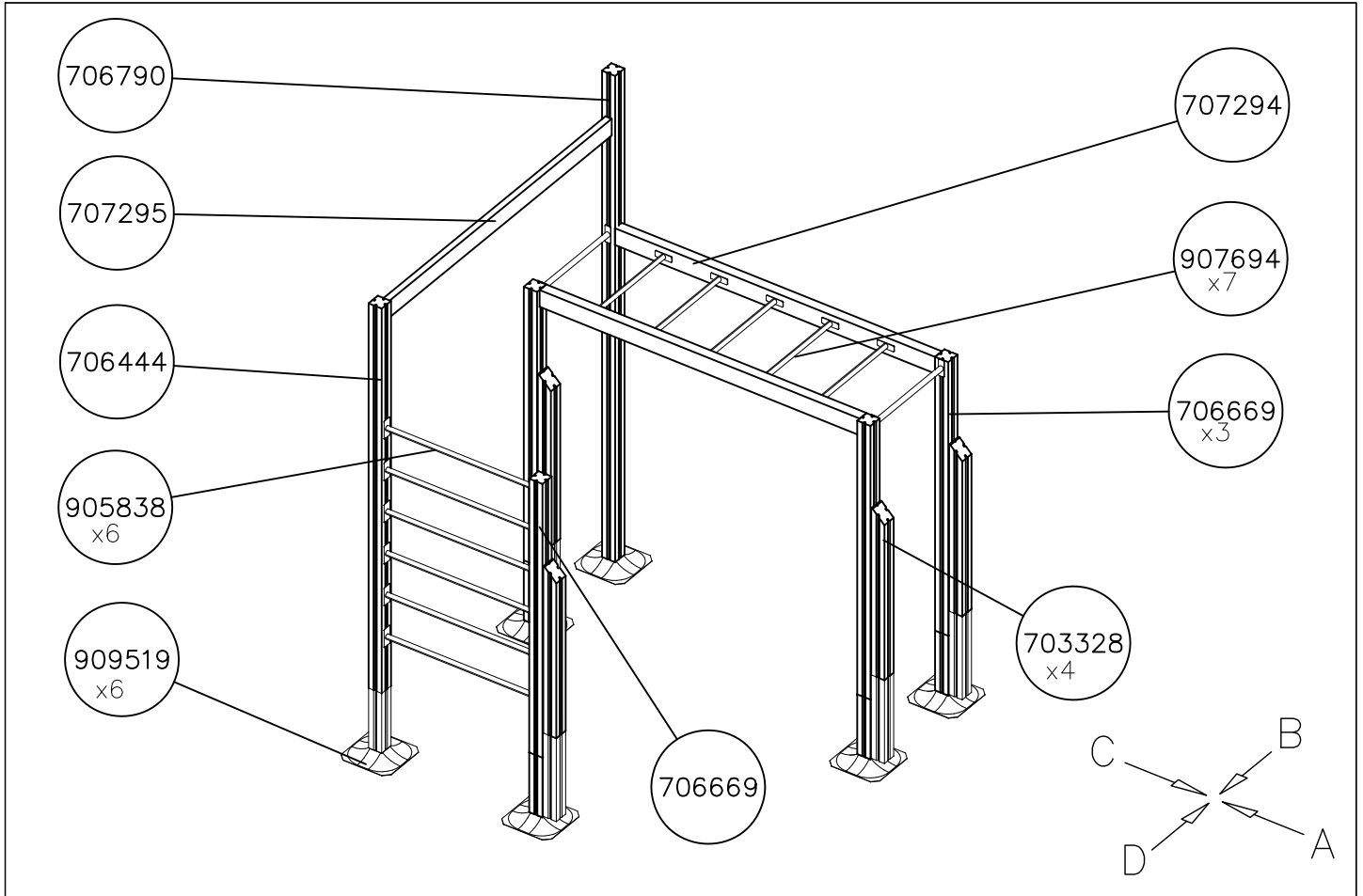
<p>DET 1</p> <p>Ø16/8.4 (909256)</p> <p>Ø7x60 (980123)</p> <p>905838 907694</p>	<p>DET 2</p> <p>905138</p> <p>Ø6x60 (980131)</p> <p>905196</p>	<p>DET 3</p> <p>905066</p> <p>8x120</p> <p>Ø24/8.4</p>	<p>DET 4</p> <p>8x130</p> <p>Ø16/8.4</p> <p>905066</p>
<p>DET 5</p> <p>Ø8x90 (903093)</p>	<p>DET 6</p> <p>PRE-DRILL HOLE: Ø5 ∇ 40</p> <p>907694</p> <p>Ø8x70 (900240)</p> <p>907694</p>	<p>DET 7</p> <p>60</p> <p>Ø8x70 (900240)</p> <p>907694</p>	

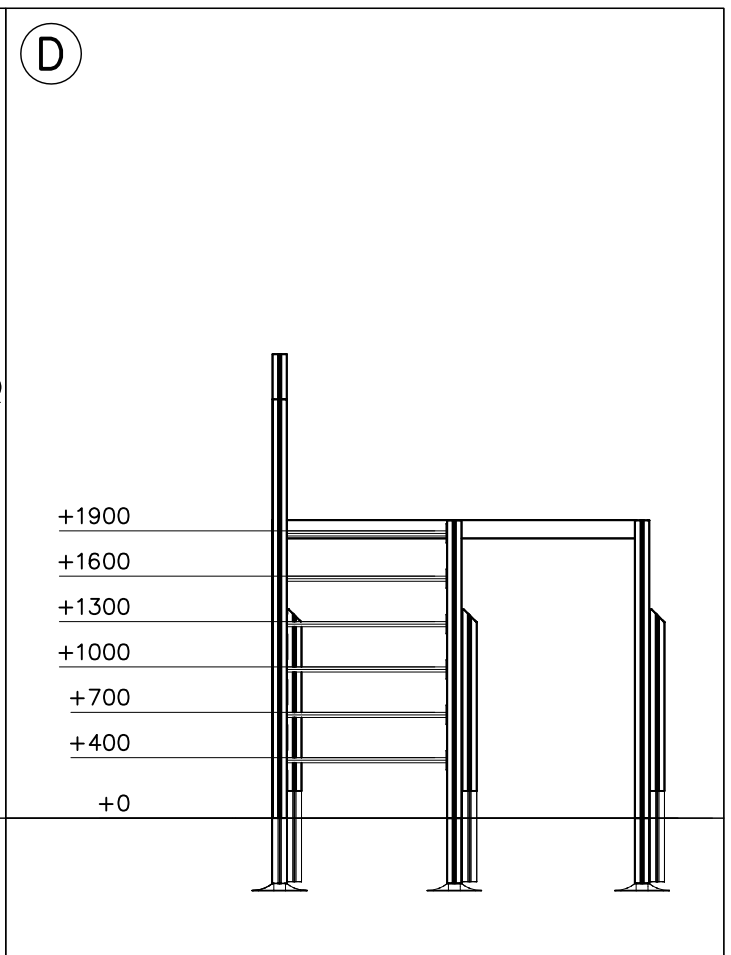
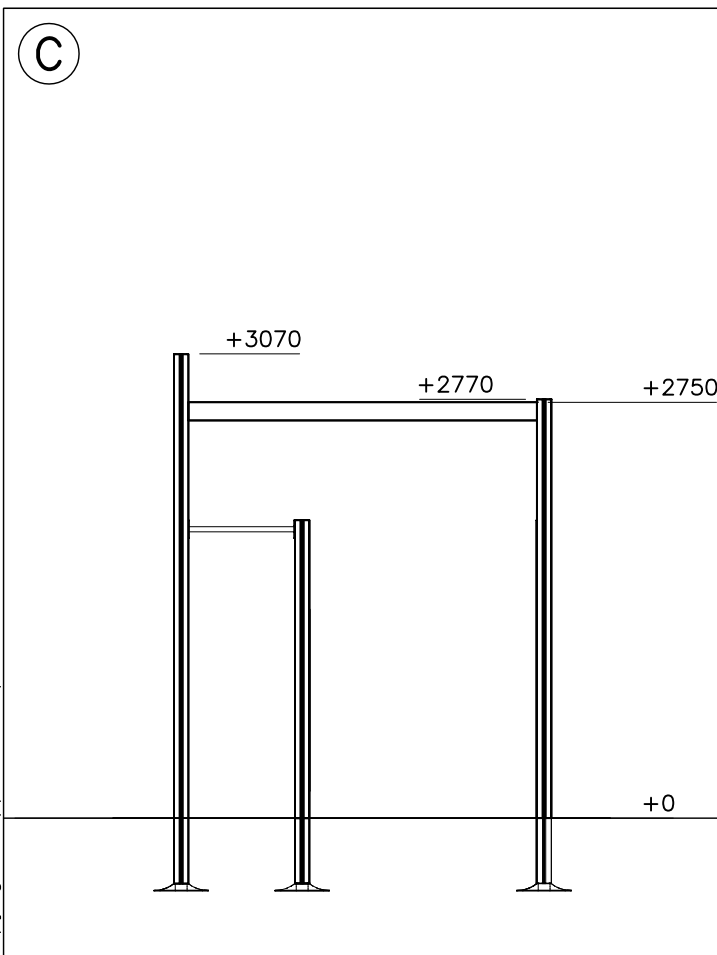
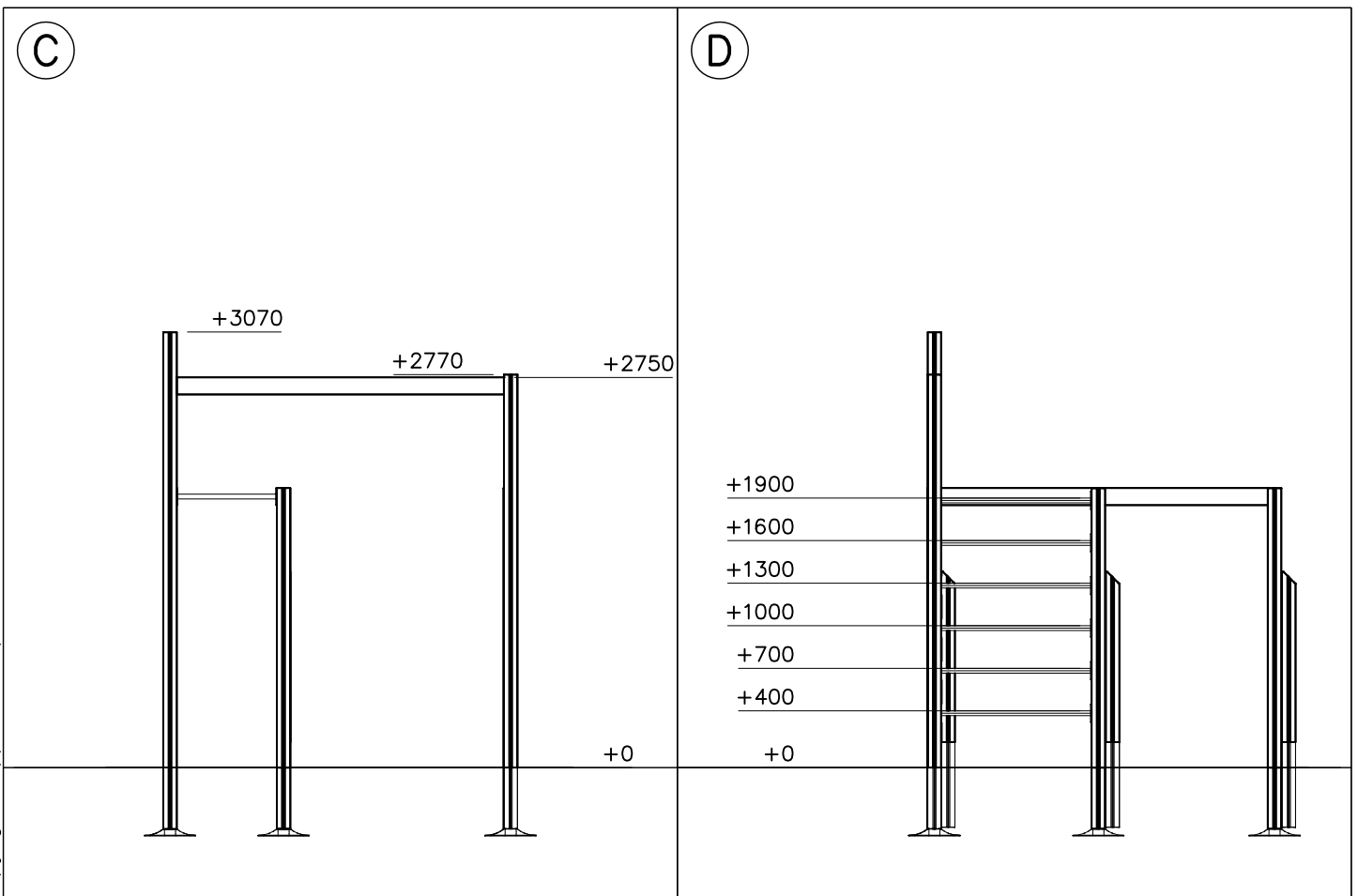
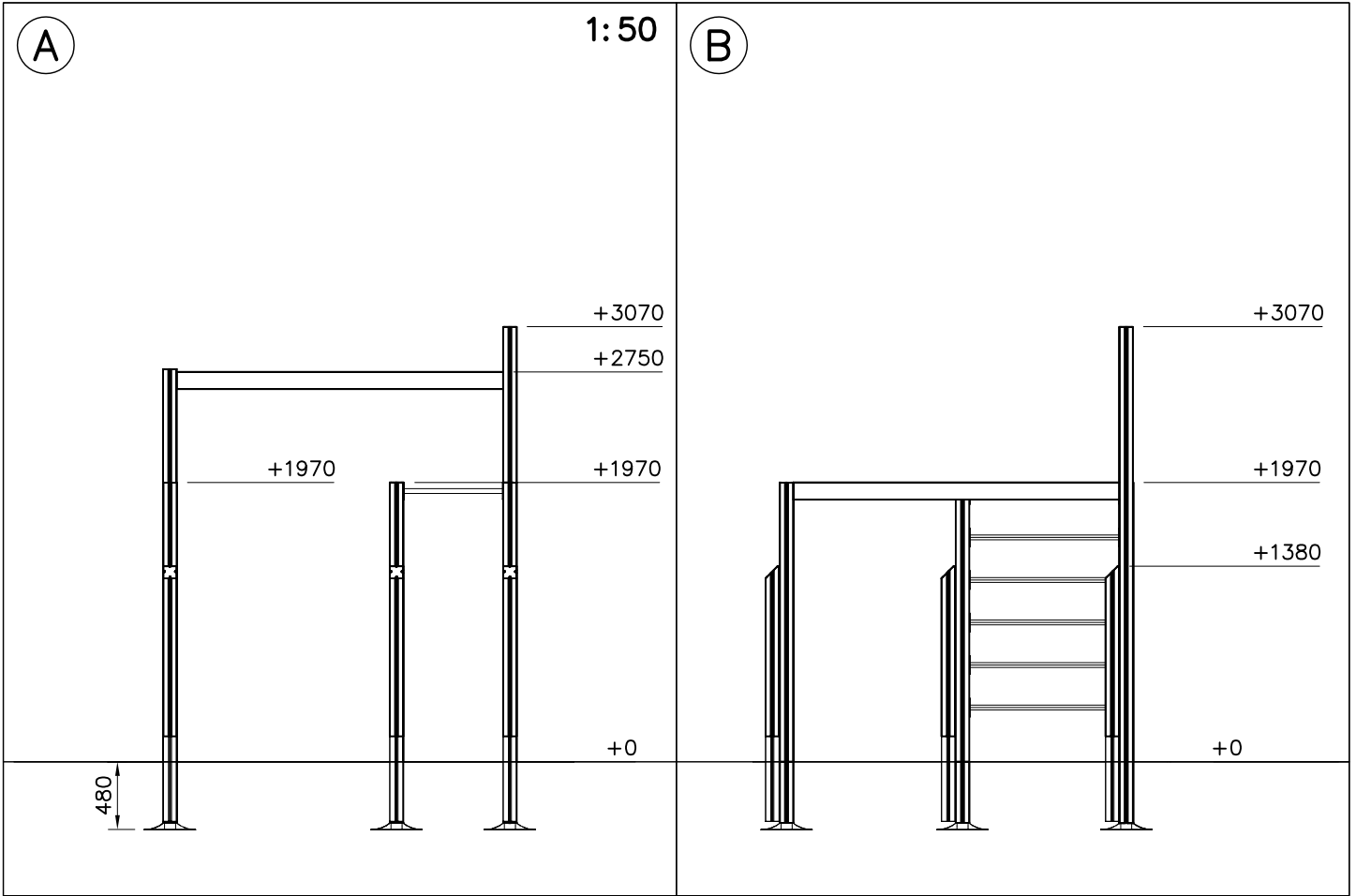


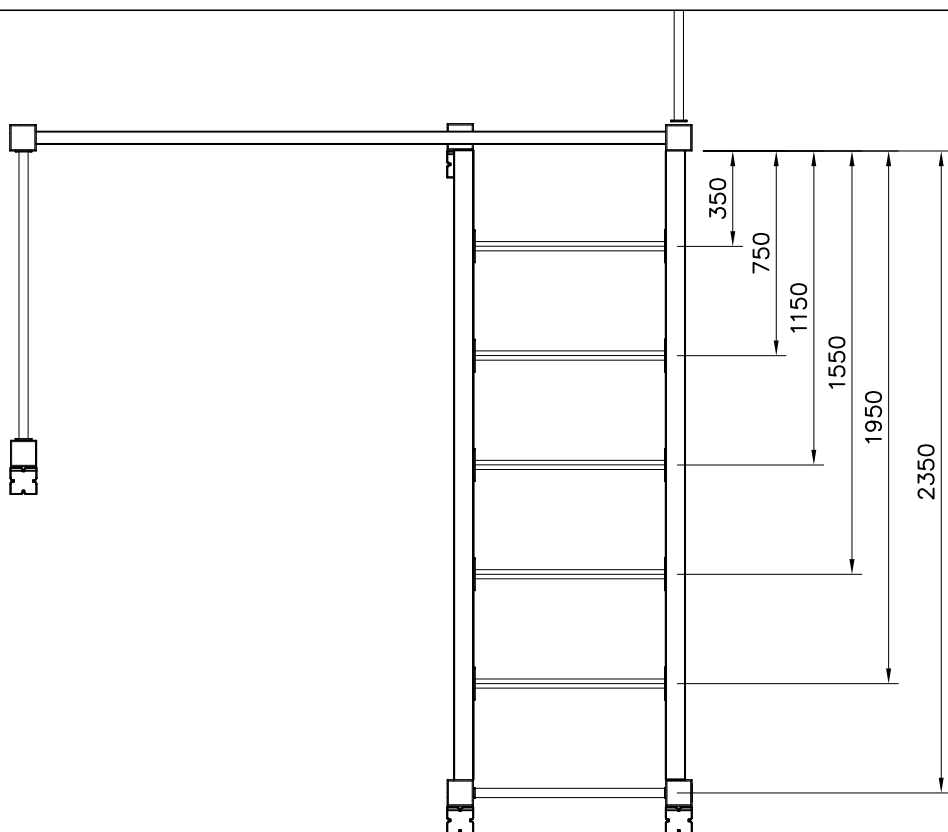
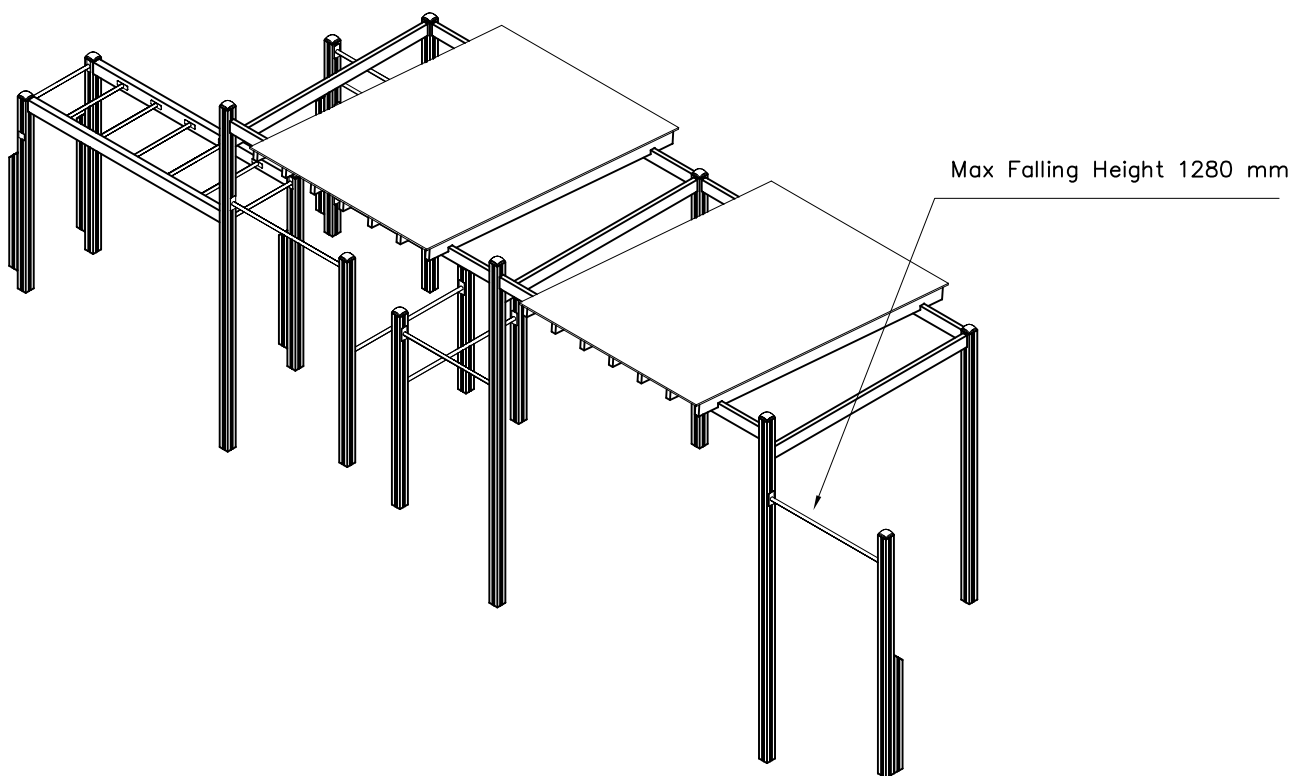


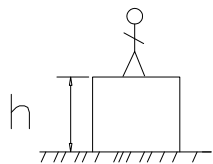












$h < 1000$

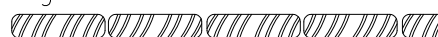
Totally hard surfaces or materials with very limited impact attenuating properties.

Totally hard surfaces.
E.g. concrete or asphalt



Case by case risk assessment is needed including e.g. evaluation whether there is forced movement, what is the intended exercise and where will the product be installed.

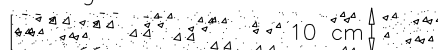
Materials with very limited impact attenuating properties.
E.g. wood



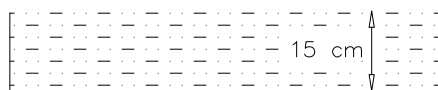
$h < 1200$

Materials with significant impact attenuating properties.

fine gravel 0–8 mm



Unsorted sand/ topsoil



$h < 1500$

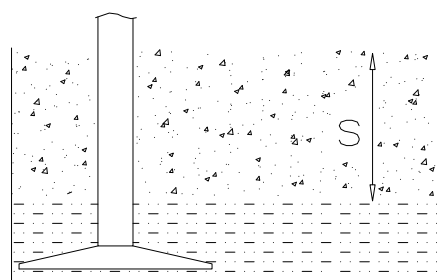
Lawn



$h < 3000$

Loose fill material

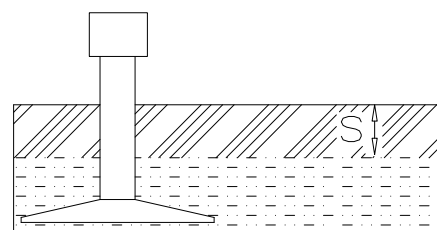
E.g.
sand/gravel 0,25...8 mm $D_{60}/D_{10} < 3,0$
Woodchips 5...30 mm
bark 20...80 mm



\underline{S}	\underline{h}
30 cm	$< 2,0 \text{ m}$
40 cm	$< 3,0 \text{ m}$

Syntetic granulates

\underline{S}	\underline{h}
40 mm	$\sim > 1,2...1,3 \text{ m}$
50 mm	$\sim > 1,5...1,7 \text{ m}$
60 mm	$\sim > 1,8...2,0 \text{ m}$
70 mm	$\sim > 2,1...2,5 \text{ m}$



Note. For accurate values, see manufacturer's instructions.



Tuotekyltti tulee tuotteen mukana yhdellä seuraavista tavoista:

1) Metallinen tuotekyltti ja kiinnitysruuvit

- Kiinnitä tuotekyltti ruuveilla tolppaan noin 2 metrin korkeuteen kuvan 1 mukaisesti.

2) Tuotekylttitarra

- Puhdista maalattu metalli- tai vaneripinta pölystä ja kosteudesta. Liimaa tarra kuvan 2 mukaisesti.
- Huom. Älä kiinnitä tarraa karheapintaiseen laminaattiin tai maalattuun puuhun.

Vår produktmärkning levereras på ett av följande sätt:

1) Produktskylt i metall

- Fäst skylten med de medföljande skruvarna

2) Självhäftande produktetikett

- Rengör den pulverlackerade metallytan eller laminatyten så att den blir fri från smuts och fukt. Fäst etiketten enligt fig. 2.
- Obs! Fäst ej etiketten på detaljer med skrovlig yta eller på målat trä.

Product label is delivered by one of following ways:

1) Metal product label and screws

- Fasten the label with screws.

2) Label sticker

- Clean the painted metal or plywood surface from dirt and moisture. Fasten the sticker as shown in the figure 2.
- Note. Do not attach the sticker to rough surfaced laminate or painted wood.

La plaque d'informations produit est livrée sous l'une de ces 3 formes :

1) Plaque métallique et vis

- Fixez la plaque à l'aide des vis.

2) Etiquette autocollante

- Avant de coller l'étiquette, nettoyez le composant métallique peint ou la plaque de contreplaqué, de toute saleté. La surface doit être sèche (voir image 2).
- Attention, ne pas coller l'étiquette sur une surface lamellé-collée irrégulière ou sur du bois peint.

Die Auslieferung des Produktaufklebers erfolgt auf eine dieser Arten:

1) Produkt-Schild aus Metall incl. Schrauben

- Die Befestigung des Schildes erfolgt mittels der Schrauben.

2) Aufkleber

- Entfernen Sie zunächst Schmutz und Feuchtigkeit vom lackierten Metall bzw. von der Holzoberfläche und bringen Sie den Aufkleber wie im Bild oben rechts beschrieben auf den gesäuberten Untergrund auf.
- Beachten Sie: Bringen Sie den Aufkleber nicht auf raues laminiertes oder lackiertes Holz an.

PC- kerroslevyt

Kylmät tilat -asennus PC-muovisin H-listoin

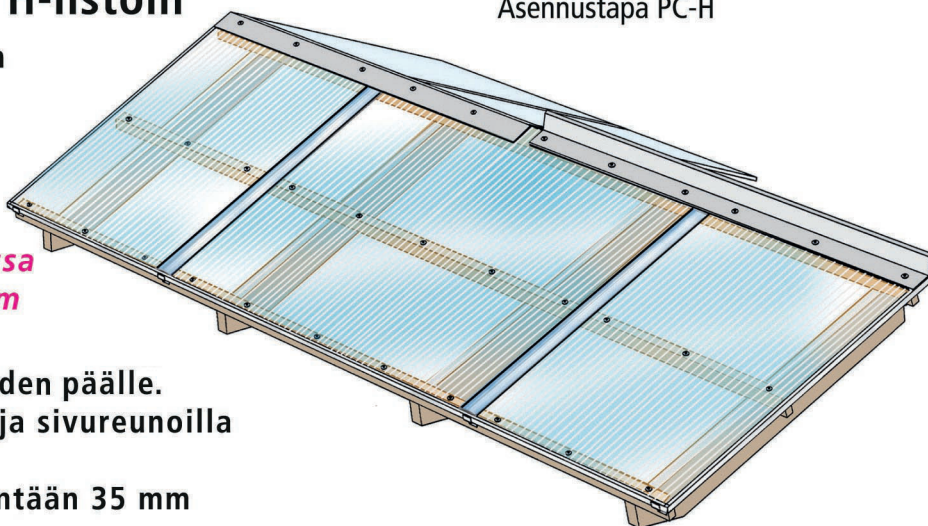
Asennustapa PC-H

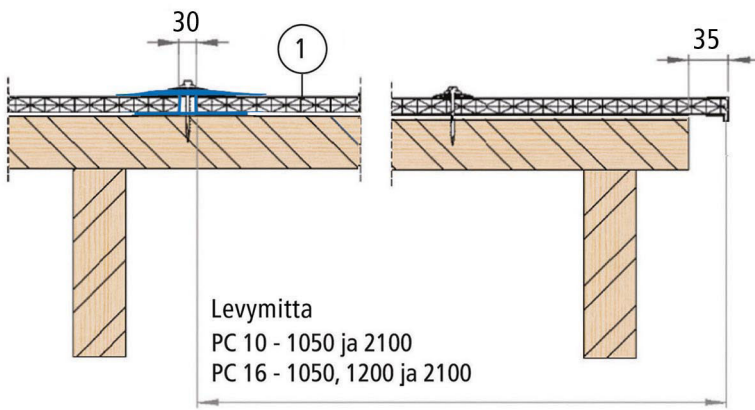
PC-kerroslevyistä voi H-listojen avulla helposti rakentaa tasomaisen valokatteen. Katteisiin soveltuvat 10 ja 16 mm paksuiset levyt.

Huom! Asennus H-listan kanssa onnistuu parhaiten max. 3,5 m pituisilla levyillä.

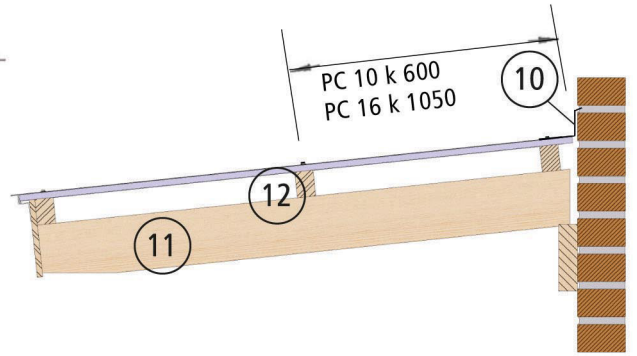
Asennus tapahtuu vaakaruoteiden päälle. Yleensä valokate päättyy ala- ja sivureunoilla alumiinisiin päätyprofiileihin. Kate ylittää ruoderungon vähintään 35 mm

H-listat saattavat kerätä likaa ilman epäpuhtauksista. Alumiinisilla valokatelistoilla asennettuna sauma pysyy puhtaampana.

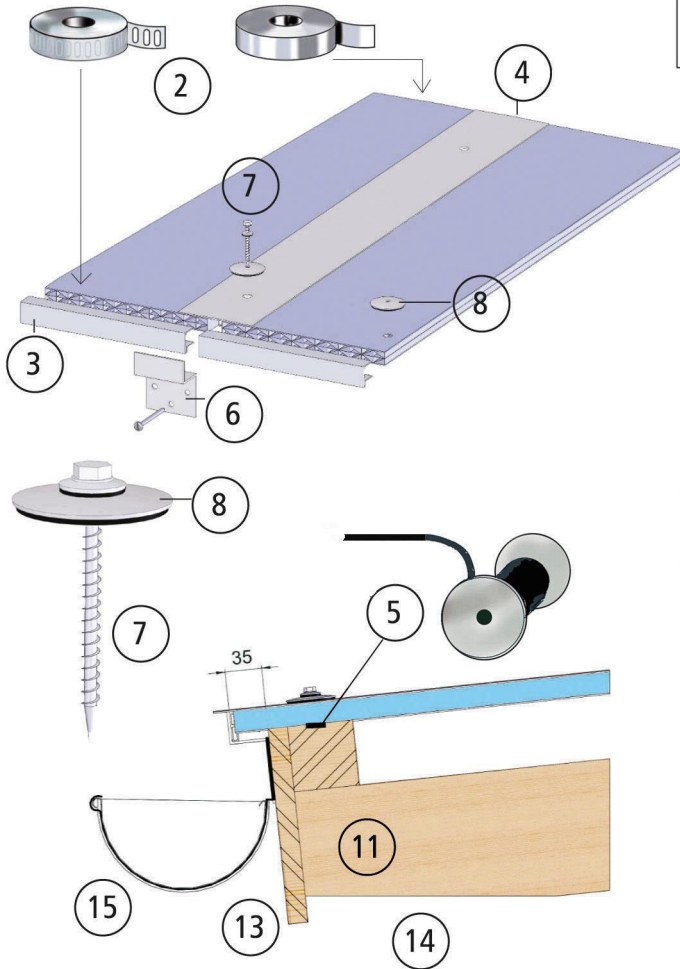




Levyymitta
PC 10 - 1050 ja 2100
PC 16 - 1050, 1200 ja 2100



H-listan alapään kevennys
(rautasahalla),
jotta päätelista
sopii paikoilleen.



Kylmät tilat - asennus H-listoin

1. PC-monikerroslevy
paks. 10 mm, leveys 1050 ja 2100 mm
paks. 16 mm, leveys 1050, 1200 ja 2100 mm
2. Suodatinteippi alareunaan ja alumiiniteippi yläreunaan
3. Päätelista, U-profiili, alumiinia, ala- ja sivureunoille
4. H-lista levyjen saumoissa, alapään sahaus muotoiltu ks. kuva
5. Vaakatiiviste 9 x 3 mm ruoteeseen nitoon
6. Z-toppari levysaumojen kohdalle ja metrin välein
7. Kateruuvit RST 4,8 x 50...60 mm, ylä- ja alareunassa k 500, loput tasaisesti 4-6 kpl / m², esireikä 8 mm
8. Aluslevy ø 38 mm, 4-6 kpl / m²
10. Vesipelti, seinäliittymä 70 x 115 mm, RR 21
11. Kattokannattajat rakennesuunnitelman mukaan
12. Vaakaruoteet esim. 45 x 70, k 600...1050 mm
13. Otsalauta
14. Runko, perustus ja lattia rakennesuunnitelman mukaan
15. Mahdollinen räystäskouru

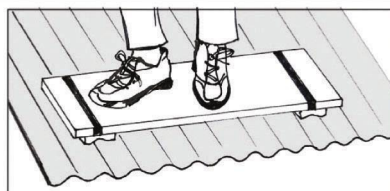
Huom!
Levyt asennetaan siten, että painatuskuviot tulee ylös- / ulospäin (UV-suojaus)

Muovilevyjen käsittelyohjeet



Levynipun säilytys sisällä tai hyvin peitettynä varjossa

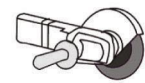
Käytä erikoisporia



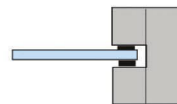
Liiku varovasti muovikatteen päällä. Käytä apuvälineinä vaahтомуovilla pehmustettuja lankkuja tai lapetikkaita

+5 °C

Suosittelava minimi lämpötila muovilevyjen asennuksessa



Paloittelu ohuella katkaisulaikalla



Muista lämpöliikunta 5 mm / m



Pesu runsaalla vedellä ja pehmeällä liinalla. Suositeltava pesuaine Fairy



LAPPSET®
BETON FOUNDATION

FOOT

DATE: 27.10.2015

1(1)

② 905104	PCS		PCS
	4		
 M10	PCS		PCS



905104

LAPPSET® DEEP FOUNDATION

FOOT

DATE: 15.5.2018

1(1)



①	909511	PCS	②	909519	PCS
		1			1
	90x90x650			50x380x380	

③	909637	PCS	④	909638	PCS
		4			8
	M10			Ø20/10.5	

⑤	909639	PCS	⑥	905104	PCS
		4			4
	M10x25			M10	

OPTION FOOT

①	911155	PCS			PCS
		1			
	90x90x650				