



Tuotekyltti tulee tuotteen mukana yhdellä seuraavista tavoista:

1) Metallinen tuotekyltti ja kiinnitysruuvit

- Kiinnitä tuotekyltti ruuveilla tolppaan noin 2 metrin korkeuteen kuvan 1 mukaisesti.

2) Tuotekylttitarra

- Puhdista maalattu metalli- tai vaneripinta pölystä ja kosteudesta. Liimaa tarra kuvan 2 mukaisesti.
- Huom. Älä kiinnitä tarraa karheapintaiseen laminaattiin tai maalattuun puuhun.

Vår produktmärkning levereras på ett av följande sätt:

1) Produktskylt i metall

- Fäst skylten med de medföljande skruvarna

2) Självhäftande produktetikett

- Rengör den pulverlackerade metallytan eller laminatyten så att den blir fri från smuts och fukt. Fäst etiketten enligt fig. 2.
- Obs! Fäst ej etiketten på detaljer med skrovlig yta eller på målat trä.

Product label is delivered by one of following ways:

1) Metal product label and screws

- Fasten the label with screws.

2) Label sticker

- Clean the painted metal or plywood surface from dirt and moisture. Fasten the sticker as shown in the figure 2.
- Note. Do not attach the sticker to rough surfaced laminate or painted wood.

La plaque d'informations produit est livrée sous l'une de ces 3 formes :

1) Plaque métallique et vis

- Fixez la plaque à l'aide des vis.

2) Etiquette autocollante

- Avant de coller l'étiquette, nettoyez le composant métallique peint ou la plaque de contreplaqué, de toute saleté. La surface doit être sèche (voir image 2).
- Attention, ne pas coller l'étiquette sur une surface lamellé-collée irrégulière ou sur du bois peint.

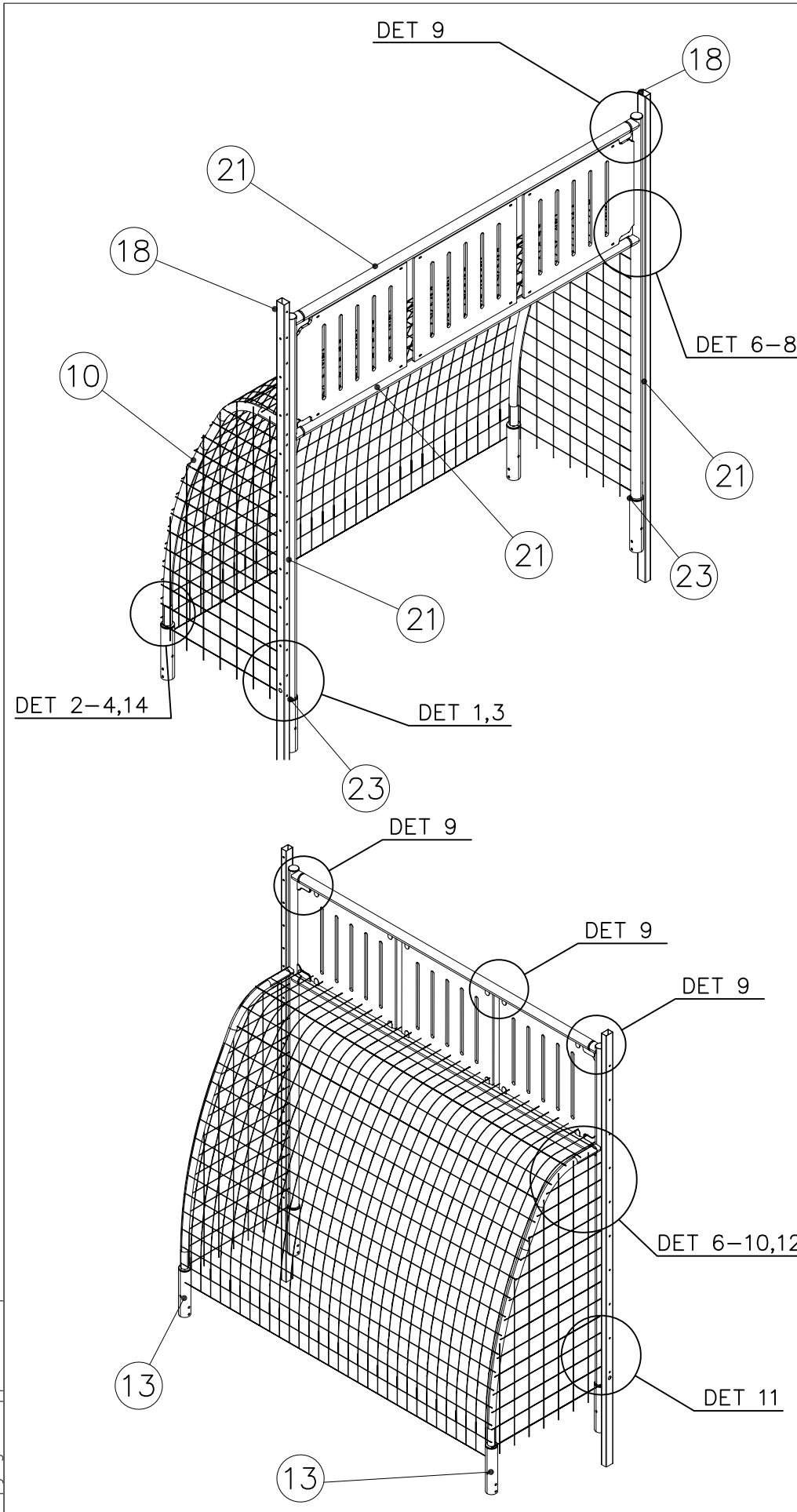
Die Auslieferung des Produktaufklebers erfolgt auf eine dieser Arten:

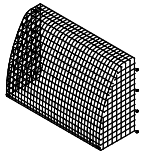

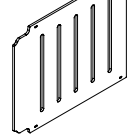
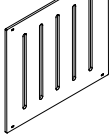

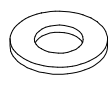
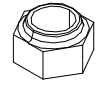
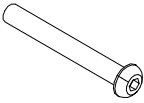
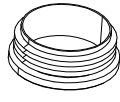
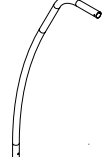
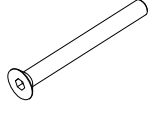
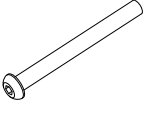

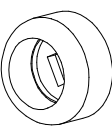
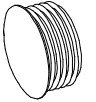
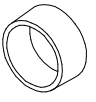
1) Produkt-Schild aus Metall incl. Schrauben

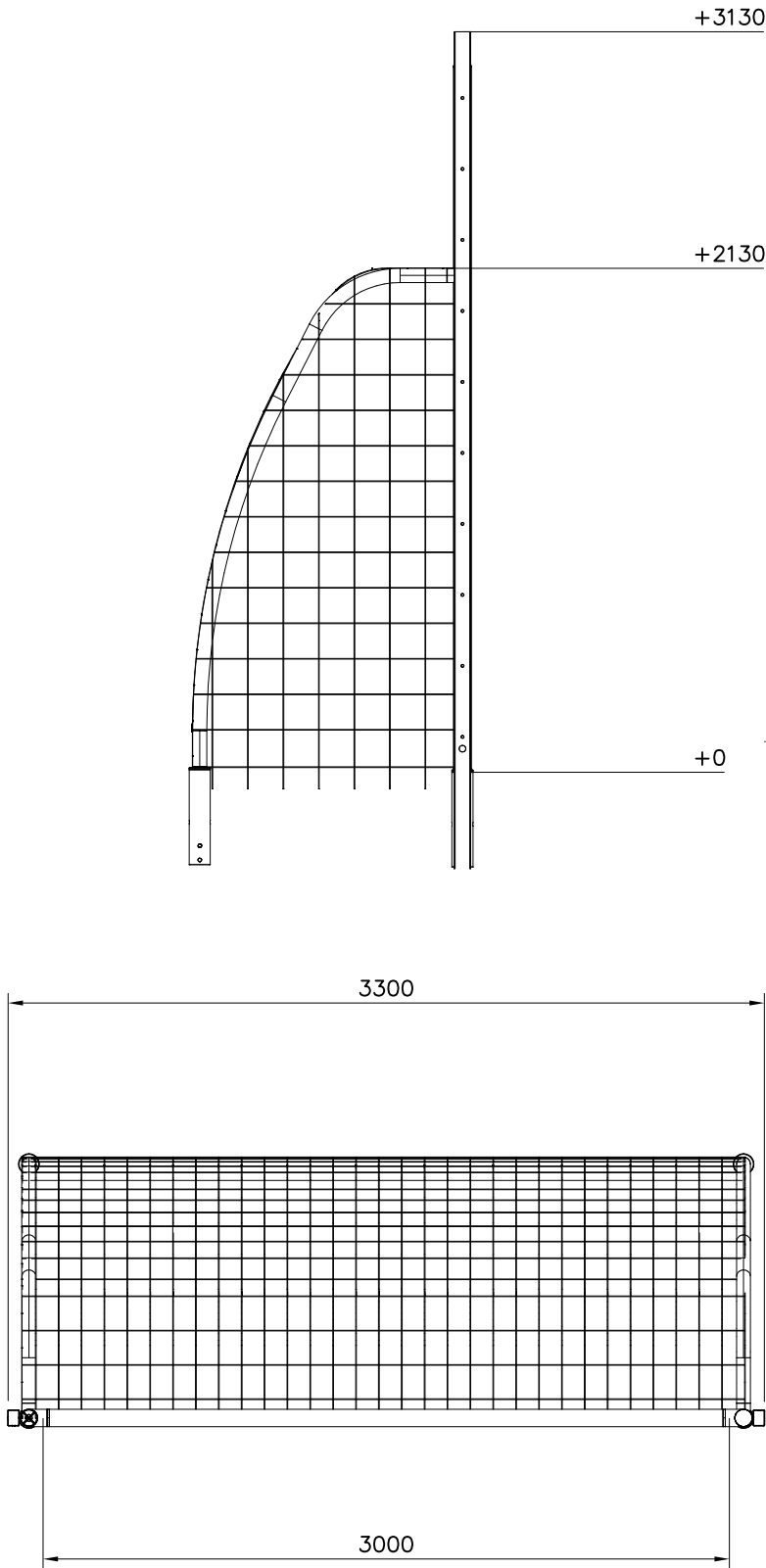
- Die Befestigung des Schildes erfolgt mittels der Schrauben.

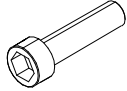

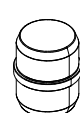
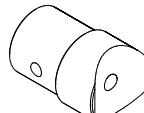



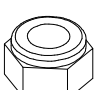







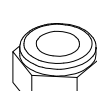


2) Aufkleber

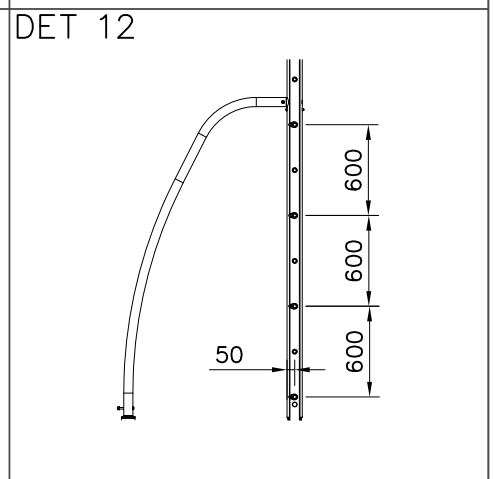
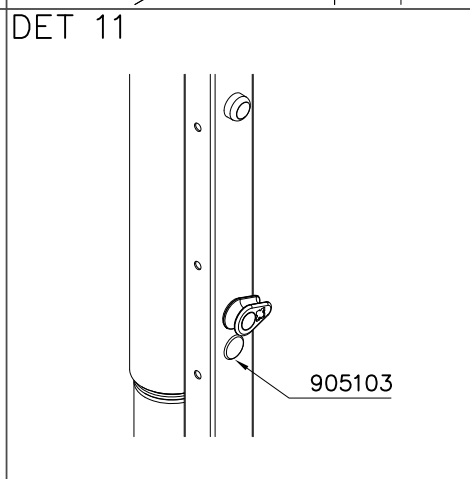
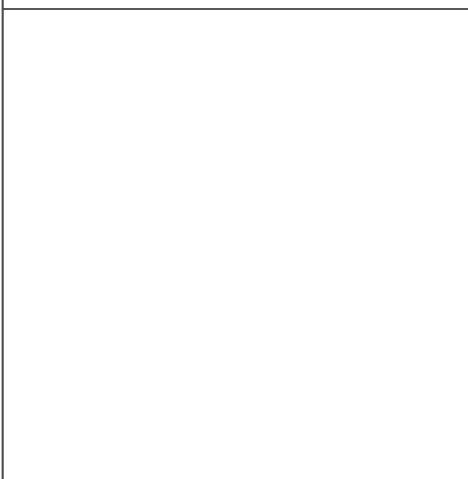
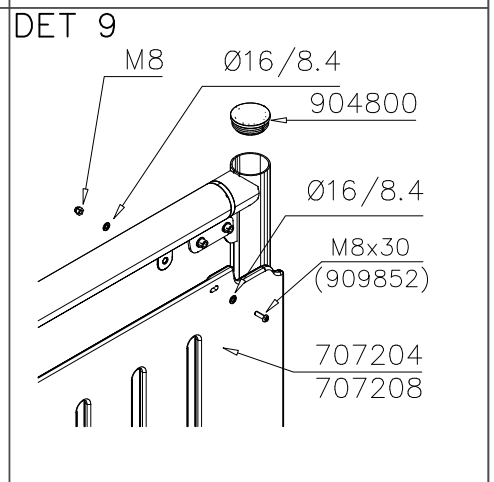
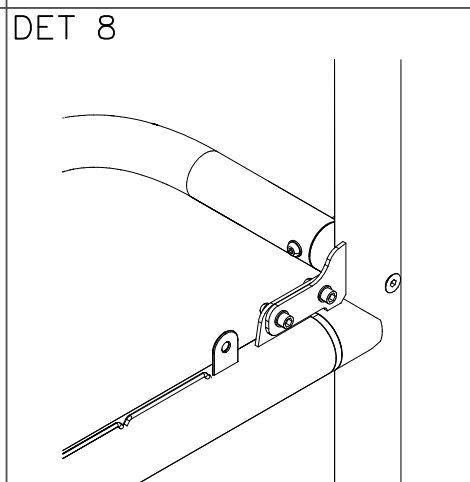
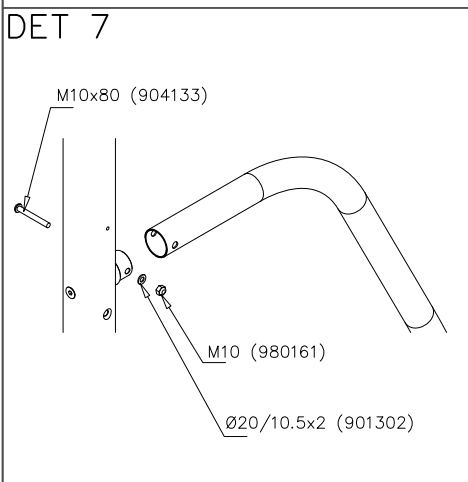
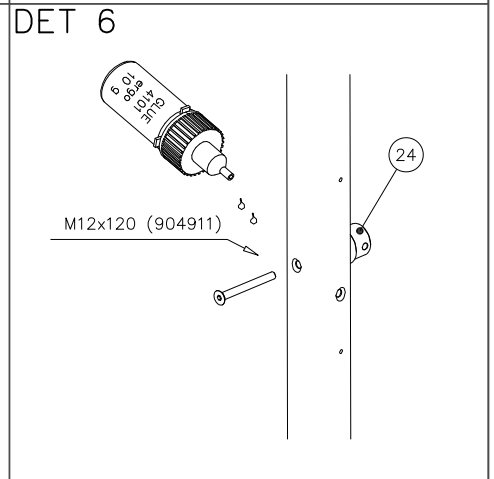
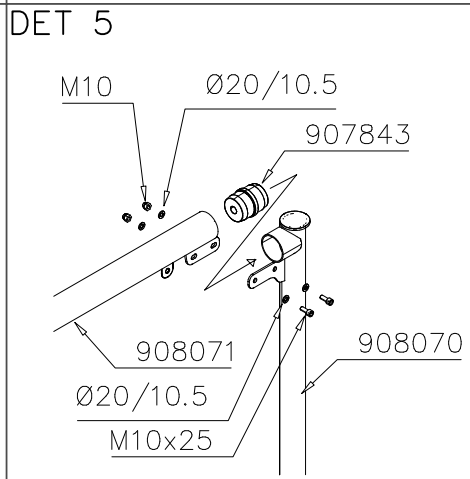
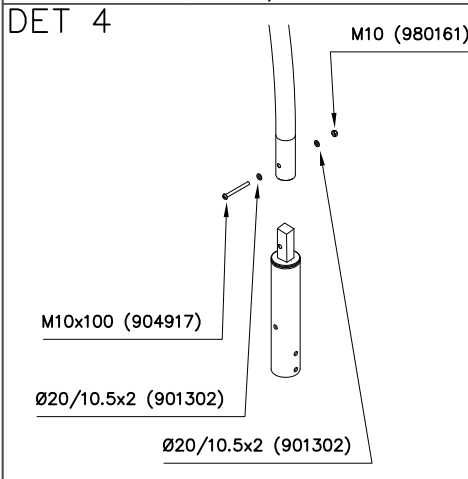
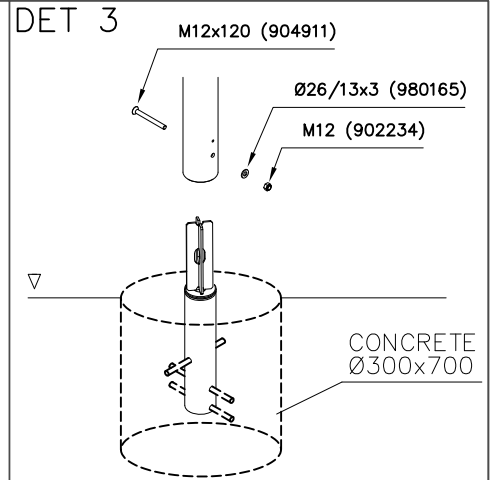
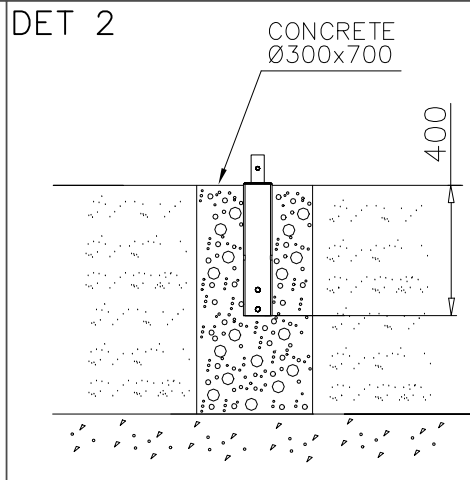
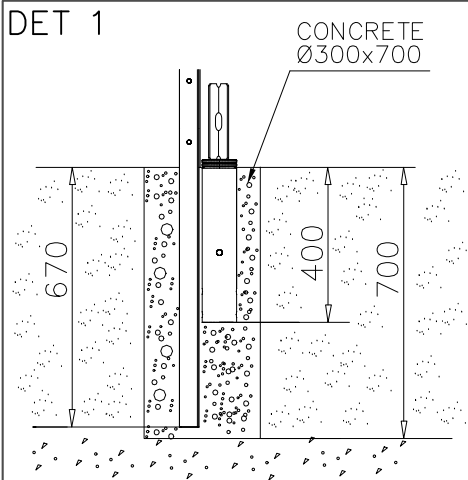
- Entfernen Sie zunächst Schmutz und Feuchtigkeit vom lackierten Metall bzw. von der Holzoberfläche und bringen Sie den Aufkleber wie im Bild oben rechts beschrieben auf den gesäuberten Untergrund auf.
- Beachten Sie: Bringen Sie den Aufkleber nicht auf raues laminiertes oder lackiertes Holz an.



① 704849  1150x3160x2100	PCS 1	② 705984  3x30x3000mm	PCS 2
③ 707204 -705  15x814x992	PCS 2	④ 707208 -705  15x814x925	PCS 1
⑤ 900965  M10	PCS 10	⑥ 901302  Ø20/10.5x2	PCS 24
⑦ 902234  M12	PCS 2	⑧ 904133  M10x80	PCS 2
⑨ 904800  GL75x1-3,5	PCS 2	⑩ 904899  Ø60x2.5	PCS 2
⑪ 904911  M12x120	PCS 4	⑫ 904917  M10x100	PCS 2
⑬ 904919  Ø88.9x530	PCS 2	⑭ 905083  Ø32	PCS 12
⑮ 905103  PT-28/32-H	PCS 2	⑯ 905112  Ø22	PCS 20

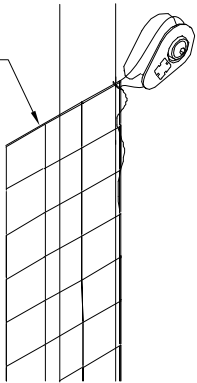


17	906829	PCS	18	907434	PCS
		8			2
					
	M10x25			70x50x3800	
19	907843	PCS	20	908069	PCS
		4			2
					
	Ø76x90			Ø60x87,6	
21	908070	PCS	22	908071	PCS
		2			2
					
	Ø76,1x2965			Ø76,1x2945	
23	908086	PCS	24	909248	PCS
		2			2
					
	Ø88.9x610			M12	
25	909256	PCS	26	909287	PCS
		24			20
					
	Ø16/8.4x1.6			M8x80	
27	909529	PCS	28	909633	PCS
		8			12
					
	Ø9			M8	
29	909852	PCS	30	980151	PCS
		12			20
					
	M8x30			Ø16/8.4	
31	980154	PCS	32	980161	PCS
		2			2
					
	Ø24/13			M10	
33	980165	PCS	34	999561	PCS
		2			1
					
	Ø24/13x2,5			GLUE 4101 ergo 10' g	
				10g	

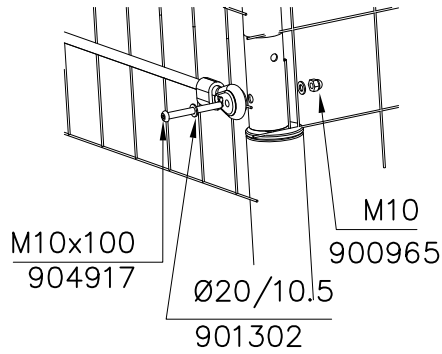


DET 13

704849

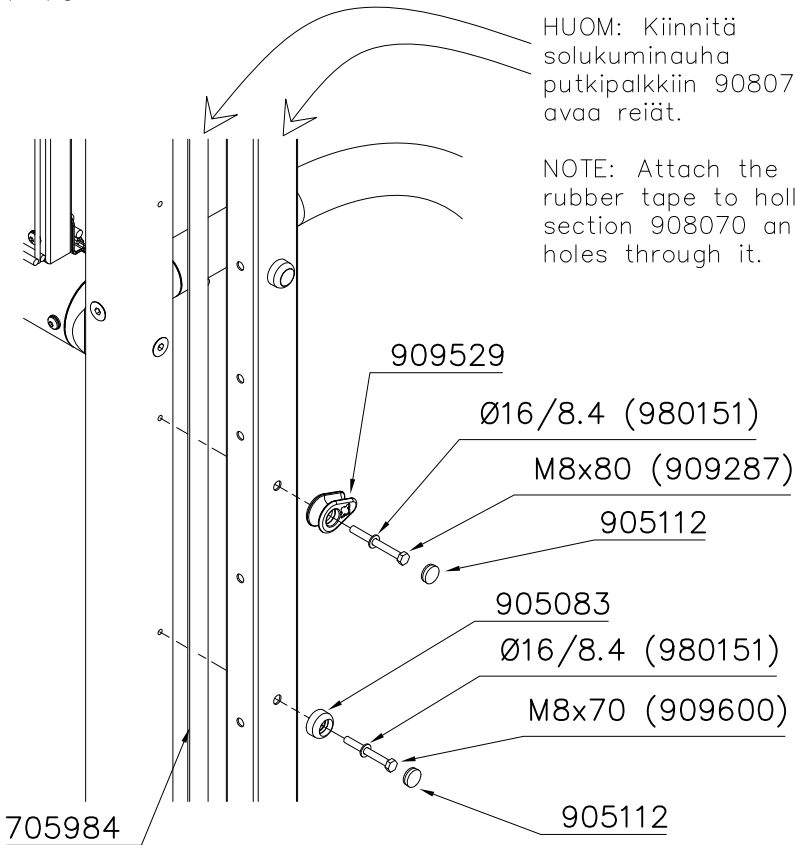


DET 14



Note! Rotate clip around if you have to tighten the rope.

DET 10



HUOM: Kiinnitä solukuminauha putkipalkkiin 908070 ja avaa reiät.

NOTE: Attach the cellular rubber tape to hollow section 908070 and drill holes through it.