

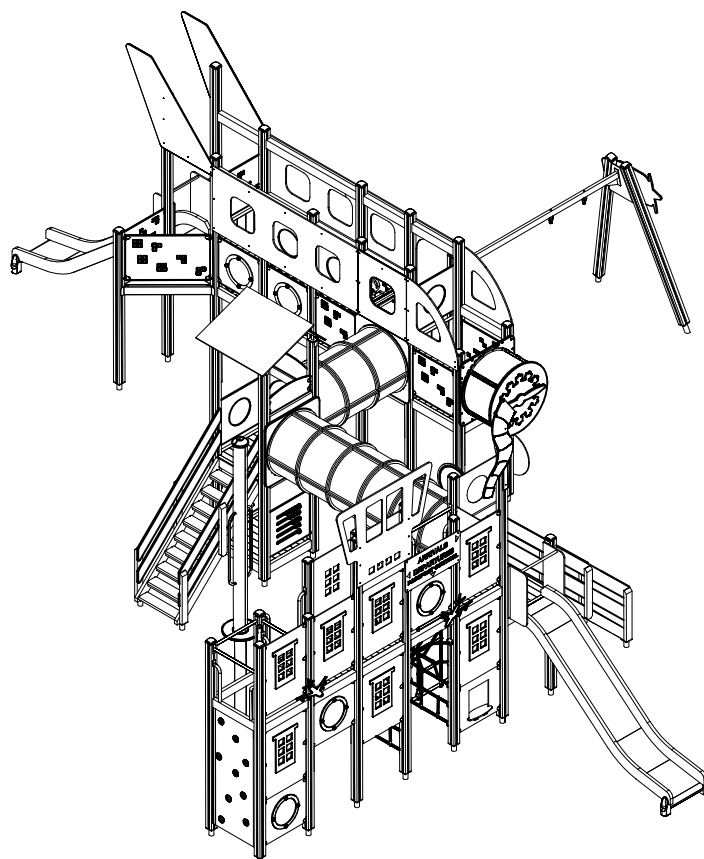
LAPPSET®

THEME

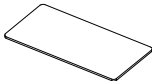

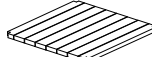
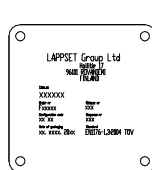
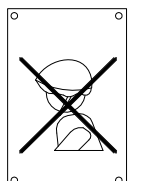
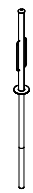



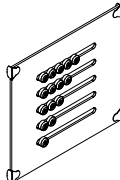

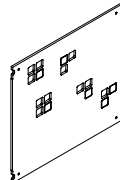
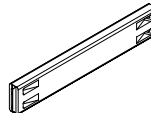
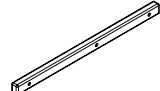
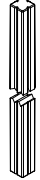
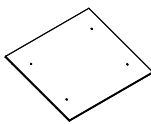
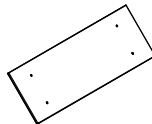
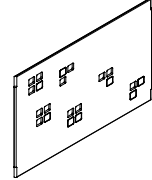
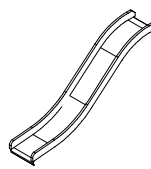
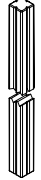

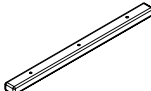

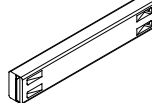
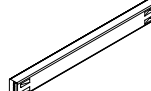
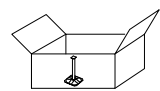
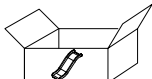
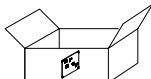
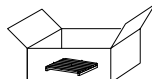
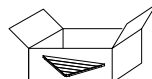
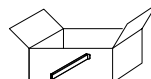
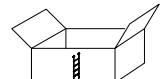



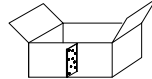
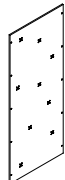
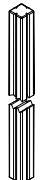
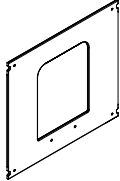
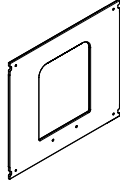
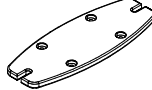
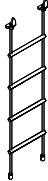
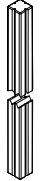
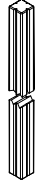
ASENNUSOHJE
MONTERINGSANSVISNING
INSTALLATION INSTRUCTION
AUFBAUANLEITUNG
NOTICE D'INSTALLATION

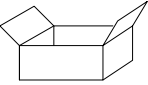
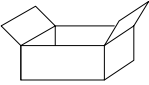
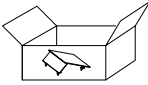
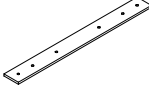


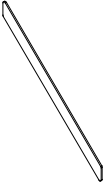
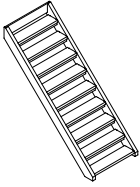
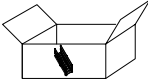
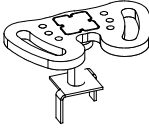
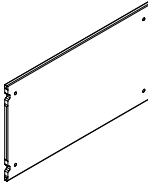

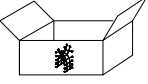
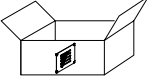
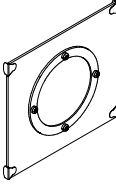
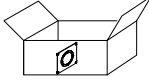
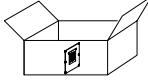
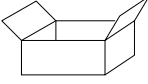
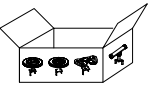
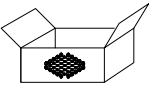
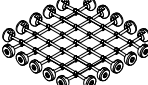

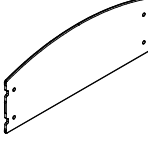
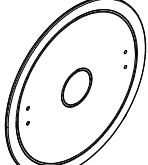
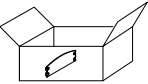
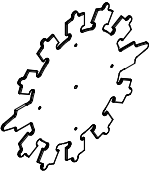
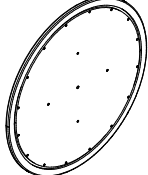
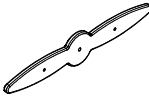
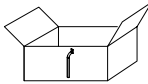
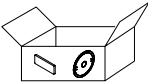
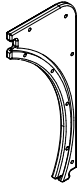
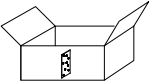
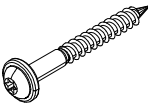
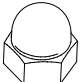
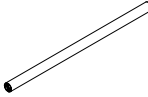


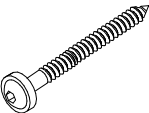

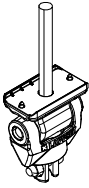
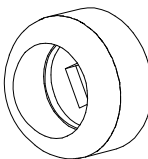
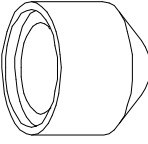
DATE: 11.5.2018

Q10880

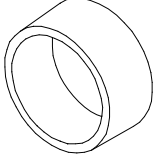
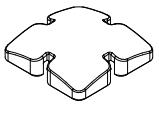
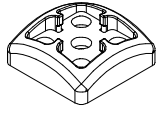
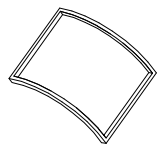
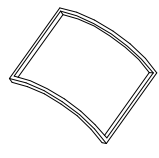
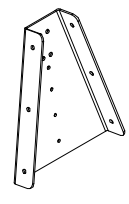
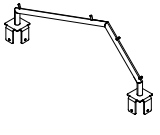

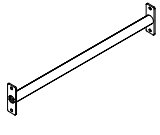
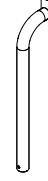

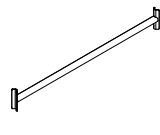
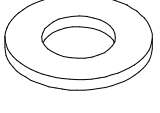

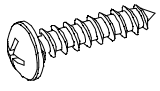
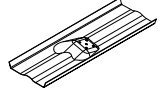
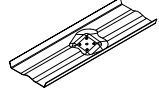

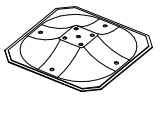
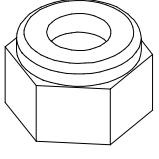
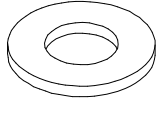
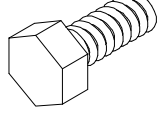
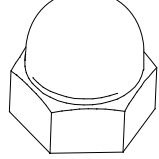
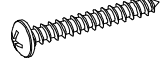
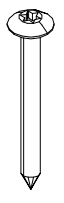
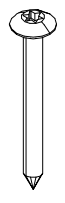
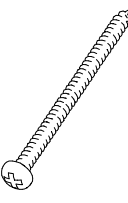
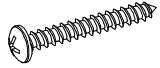

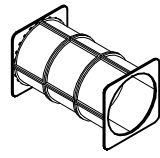

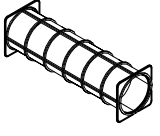

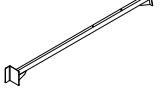
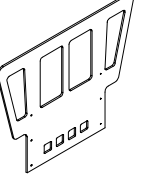

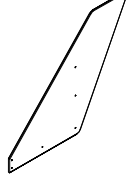

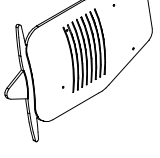
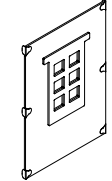
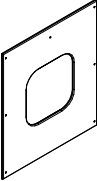
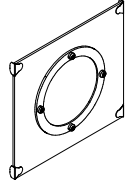
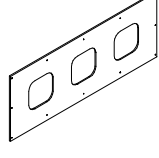
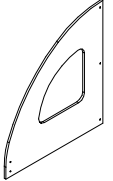


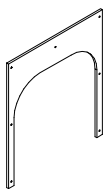
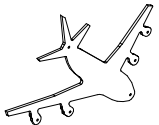
DATE: 11.5.2018

006212  6x200x400	PCS 1	008985  32x714x714	PCS 3	008986  750x750	PCS 10	702286  65x65	PCS 1	702339  118x78	PCS 1	703703  	PCS 1
703767  	PCS 1	706308-701  10x640x702	PCS 1	706371-705  15x345x750	PCS 4	706436-701  10x640x702	PCS 6	706439-604  L 704	PCS 40	706443  32x45x702	PCS 20
706444-604  93x93x3200	PCS 9	706446  15x900x1100	PCS 1	706447  15x390x1100	PCS 1	706448-701  10x640x1003	PCS 3	706450-604  600x381x2685	PCS 2	706484-604  93x93x2150	PCS 4
706505  35x70x730	PCS 4	706508  32x45x650	PCS 9	706510-604  45x120x1030	PCS 3	706512-604  70x120x704	PCS 29	706514-604  70x120x1504	PCS 2	706531 	PCS 38
706533 	PCS 2	706534 	PCS 7	706535 	PCS 10	706537 	PCS 3	706538 	PCS 3	706546 	PCS 1
706562-604  L2250	PCS 2	706568-604  93x93x3000	PCS 11	706598-604  93x93x2120	PCS 1	706609 	PCS 1	706646  12x686x1660	PCS 1	706669-604  93x93x2400	PCS 4
706727-701  10x702x640	PCS 1	706727-705  10x702x640	PCS 1	706744  15x145x380	PCS 2	706780-302 	PCS 1	706788-604  93x93x3700	PCS 5	706810-604  93x93x2650	PCS 2

706878	PCS 3	706885	PCS 2	706959	PCS 1	707133	PCS 2	707145-604	PCS 4	707149-604	PCS 4
											
						10x80x745		43x93x717		43x93x717	
707152-706	PCS 8	707192-604	PCS 2	707226	PCS 2	707302-702	PCS 1	707340	PCS 1	707341-302	PCS 1
											
15x145x2009		+1470						15x300x702		1520x705	
707349	PCS 1	707446	PCS 1	707453-701	PCS 6	707454	PCS 11	707469	PCS 9	707497	PCS 1
											
				10x640x702							
707585	PCS 1	707588	PCS 2	707590-302	PCS 2	707626-604	PCS 1	707647	PCS 2	707648	PCS 2
											
				755x755		L 890		8x280x700		Ø570x10	
707651	PCS 2	707679-701	PCS 1	707682-607	PCS 1	707683-607	PCS 1	707732	PCS 12	707764	PCS 2
											
		10x717x810		21x941x941		21x150x820					
707918-701	PCS 4	708046	PCS 1	900240	PCS 102	900965	PCS 2	901868	PCS 6	901879	PCS 4
											
20x275x640				Ø8x70		M10		Ø34x598			
901902	PCS 4	903093	PCS 286	903149	PCS 2	904904	PCS 2	905090	PCS 6	905104	PCS 20
											
30.7x60.9x100		Ø8x90		M12x30				Ø45		M10	

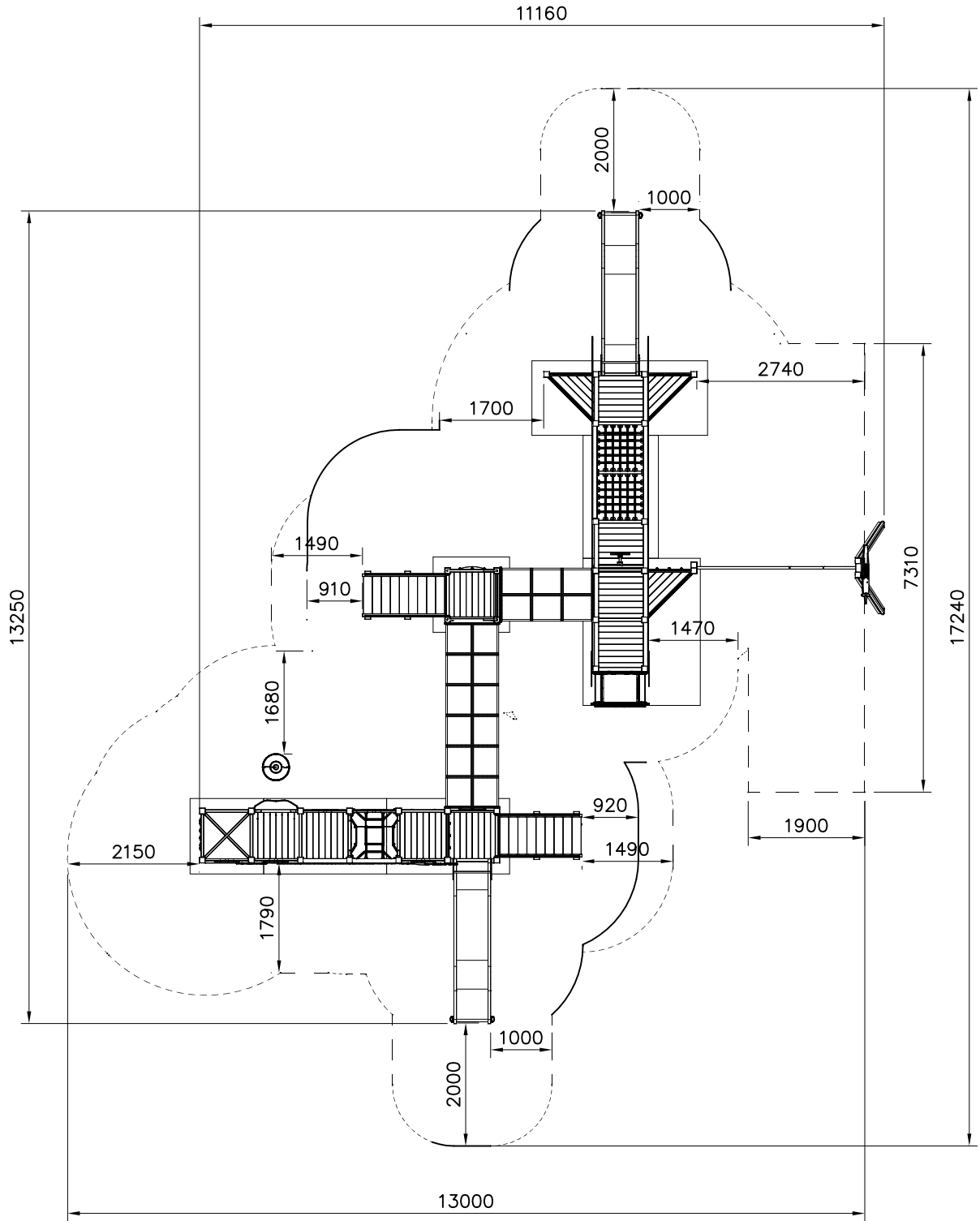
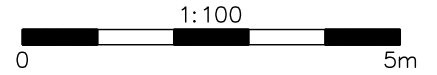
DATE: 11.5.2018

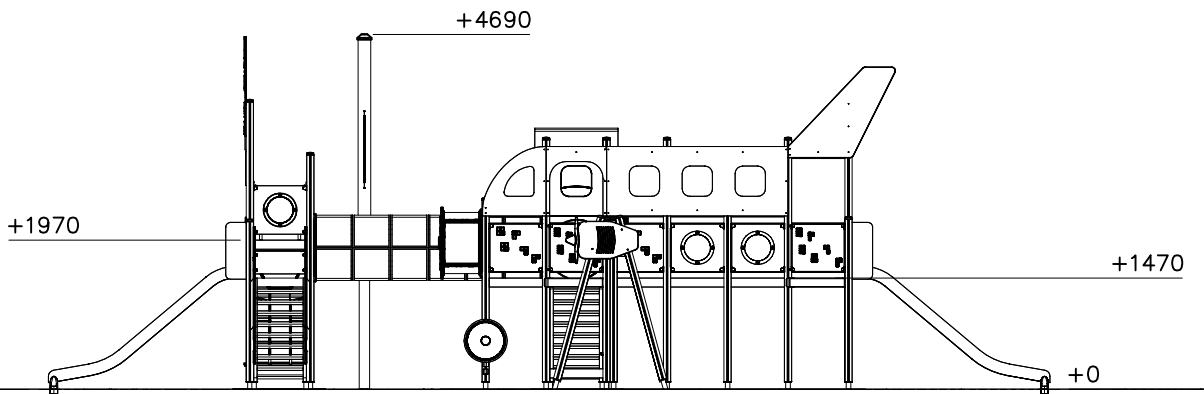
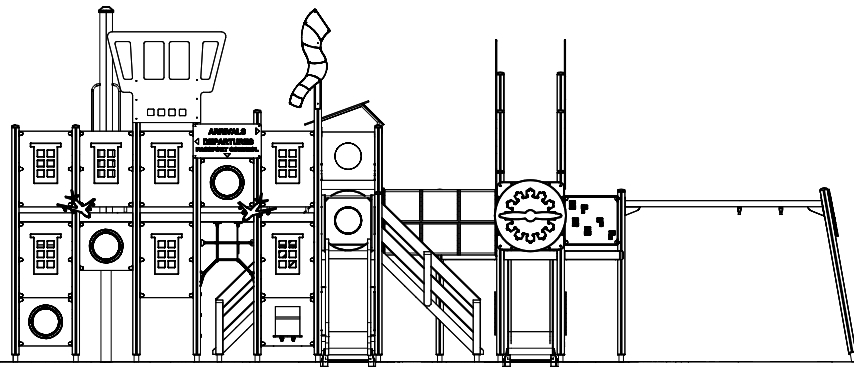
905115  Ø30	PCS 6	905138 	PCS 34	905196 	PCS 34	905821  149x516x616	PCS 2	905829  149x516x616	PCS 2	905991 	PCS 1
907667-216 	PCS 2	907688-216 	PCS 6	907694-216  L 704	PCS 5	907701-216 	PCS 6	907770  2x35/40x1659	PCS 2	907920-216  DIAG.	PCS 6
909256  Ø16/8,4	PCS 24	909347  M12x35	PCS 6	909506  Ø3.5x13	PCS 4	909507  L 1000	PCS 1	909508  L 1000	PCS 1	909511  90x90x650	PCS 42
909519  50x380x380	PCS 38	909637  M10	PCS 8	909638  Ø20/10.5	PCS 20	909639  M10x25	PCS 10	909644  M12	PCS 2	980114  Ø4x20	PCS 8
980123  Ø7x60	PCS 24	980128  Ø7x40	PCS 4	980131  Ø6x60	PCS 136	980133  Ø4x16	PCS 12	980154  Ø24x13	PCS 10	A10039-2  	PCS 1
A10075  	PCS 1	P04421  L2724	PCS 1	P10503  15x800x1600	PCS 1	P10532  10x450x900	PCS 1	P10533 	PCS 2	P10539 	PCS 1
P11234 	PCS 1	P12748  20x1000x702	PCS 9	P12752  15x800x920	PCS 1	P12754  10x640x702	PCS 5	P12756  15x920x2400	PCS 2	P12757  15x840x920	PCS 2

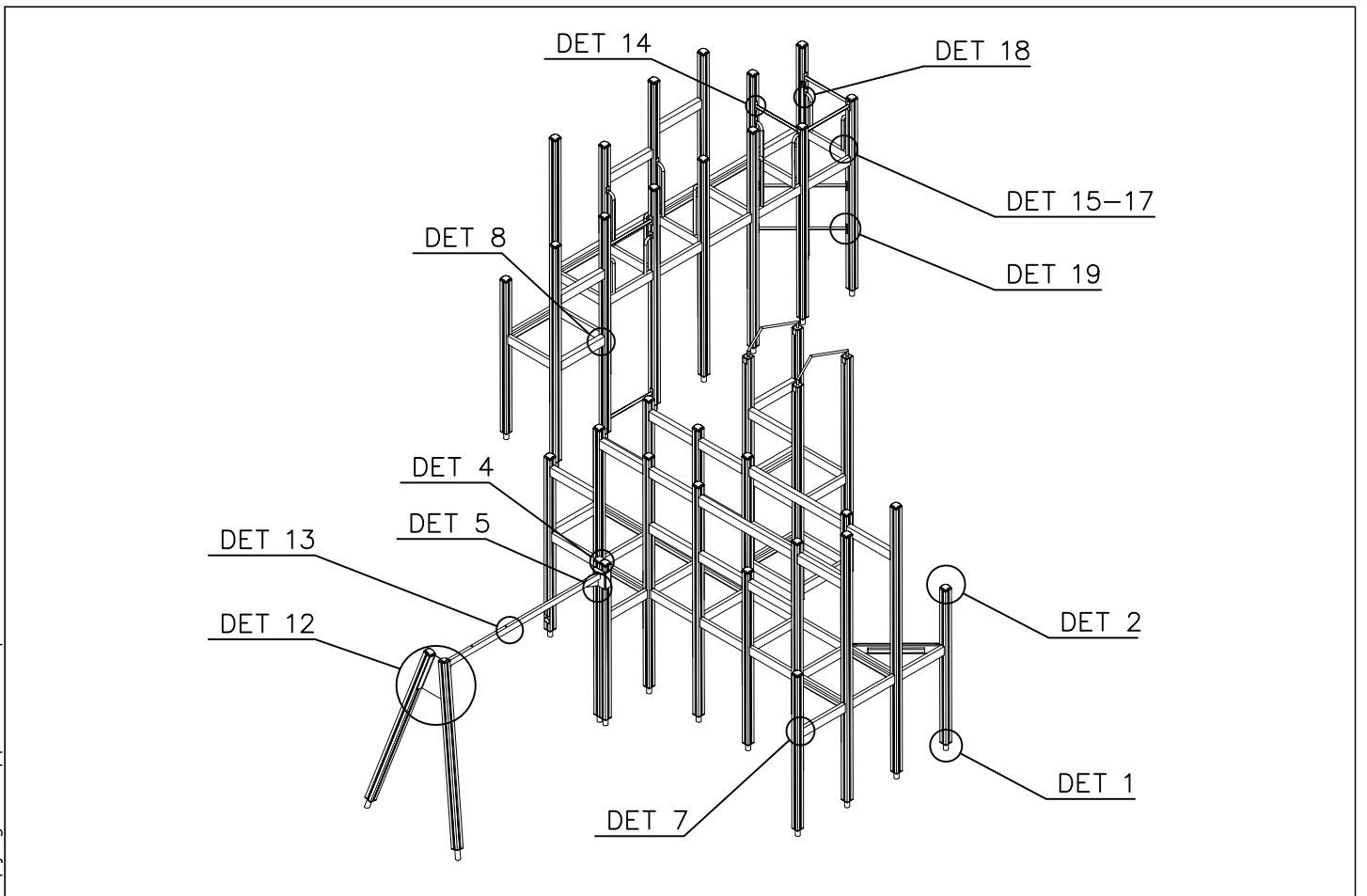
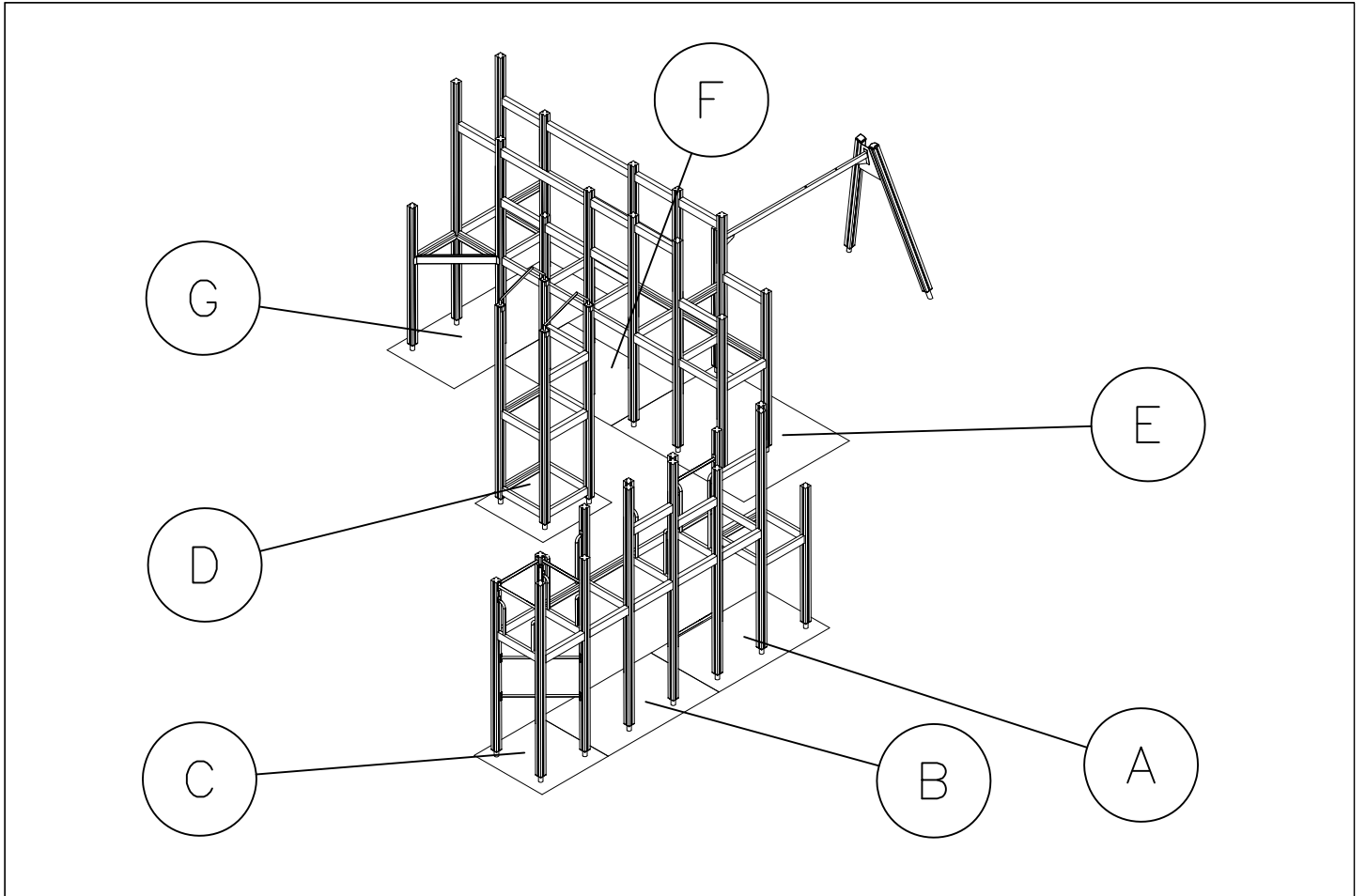
<p>P12758</p>  <p>15x800x920</p>	<p>PCS</p> <p>1</p>	<p>P00347</p> 	<p>PCS</p> <p>2</p>						
	PCS		PCS		PCS		PCS		PCS
	PCS		PCS		PCS		PCS		PCS
	PCS		PCS		PCS		PCS		PCS
	PCS		PCS		PCS		PCS		PCS
	PCS		PCS		PCS		PCS		PCS
	PCS		PCS		PCS		PCS		PCS

	<p>Sand 0,2-2 mm/ Gravel 2-8 mm</p>	
	<p>(3x) Ø8 rebar rings Concrete 500x500x1000</p>	<p>Hox! Slide sheet gap Liukupelti rako.</p>

- EN/AS Impact Area 114 m²
- - - - Falling Space 117.4 m²
Max Falling Height 1970 mm

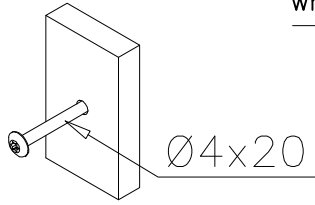




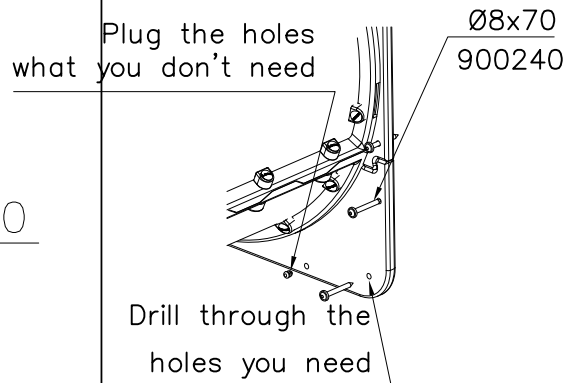


<p>DET 1</p>	<p>DET 2</p>	<p>DET 3</p>	<p>DET 4</p>
<p>DET 5</p>	<p>DET 6</p>	<p>DET 7</p>	<p>DET 8</p>
<p>DET 9</p>	<p>DET 9</p>	<p>DET 11</p>	<p>DET 12</p>
<p>DET 13</p>	<p>DET 14</p>	<p>DET 15</p>	<p>DET 16</p>
<p>DET 17</p>	<p>DET 18</p>	<p>DET 19</p>	<p>DET 20</p>

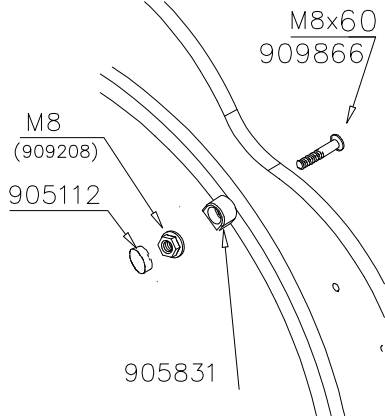
DET 21



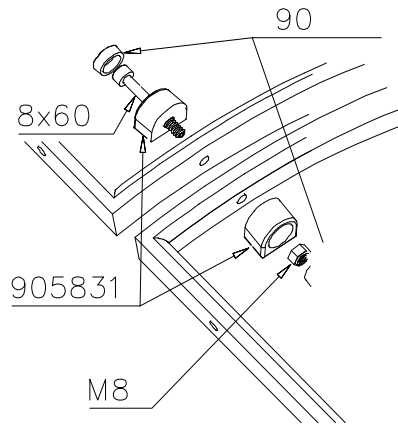
DET 22



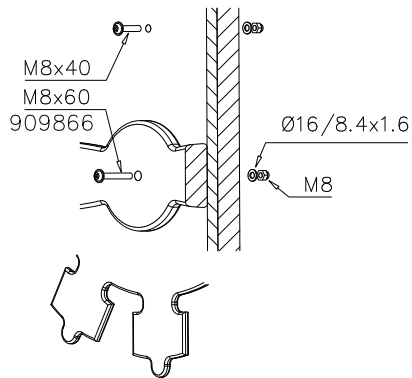
DET 23



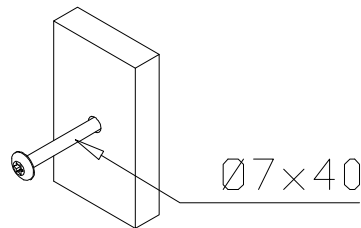
DET 24

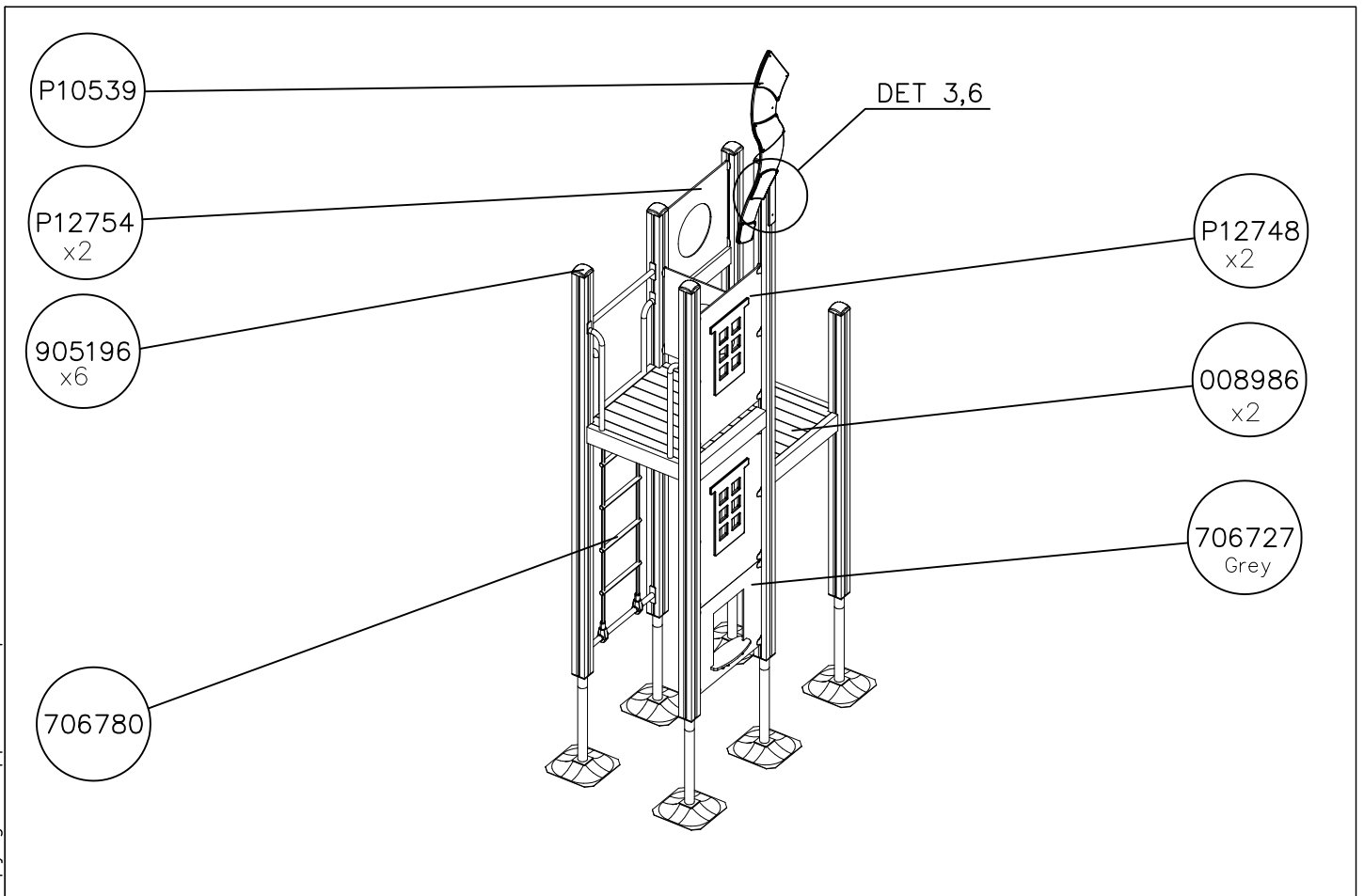
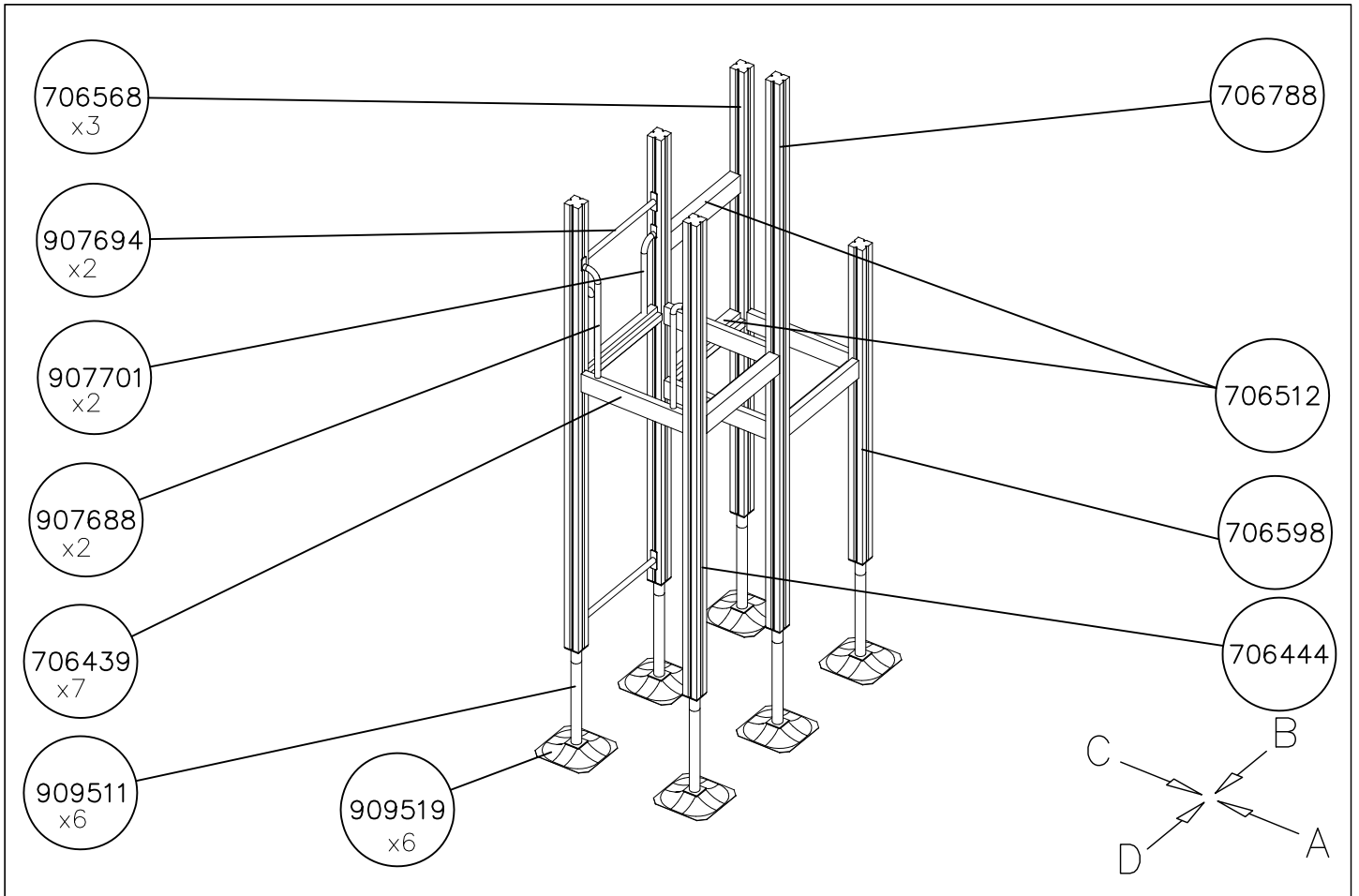


DET 25



DET 26

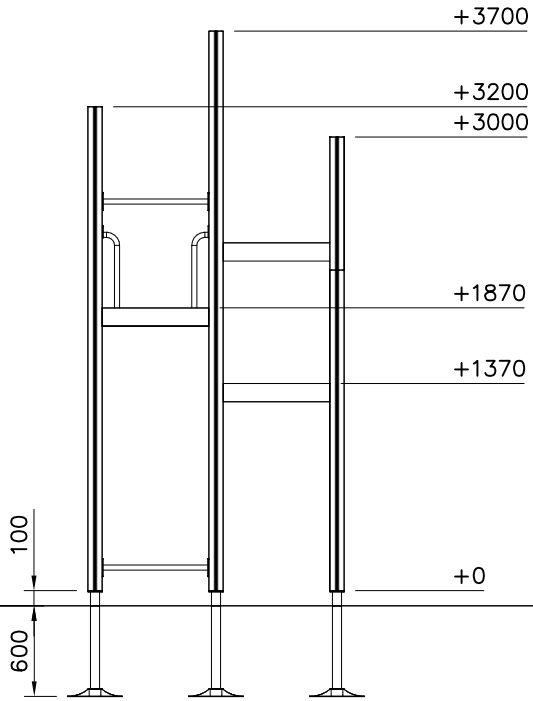




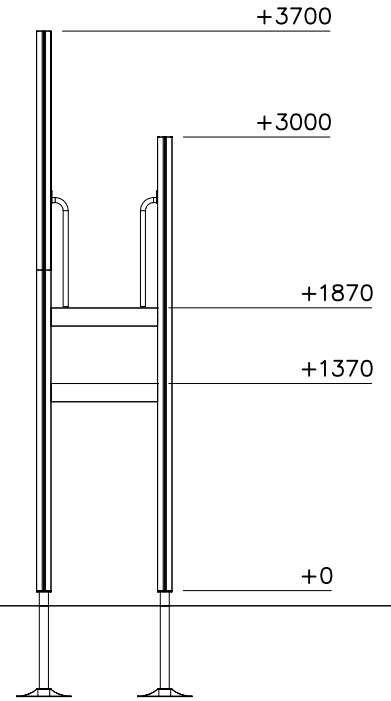
DATE: 11.5.2018

1:50

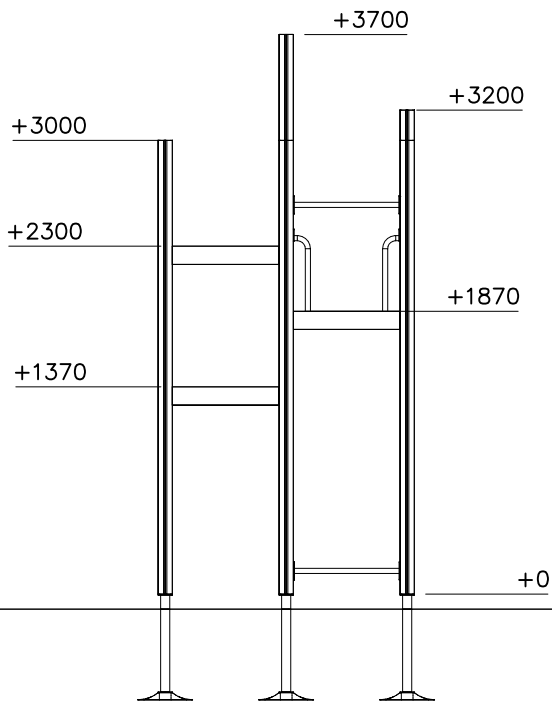
(A)



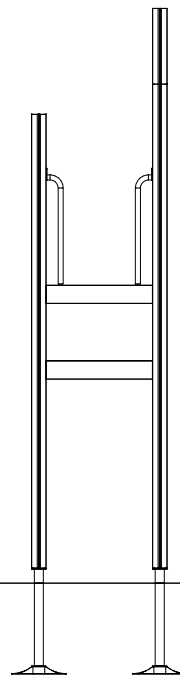
(B)

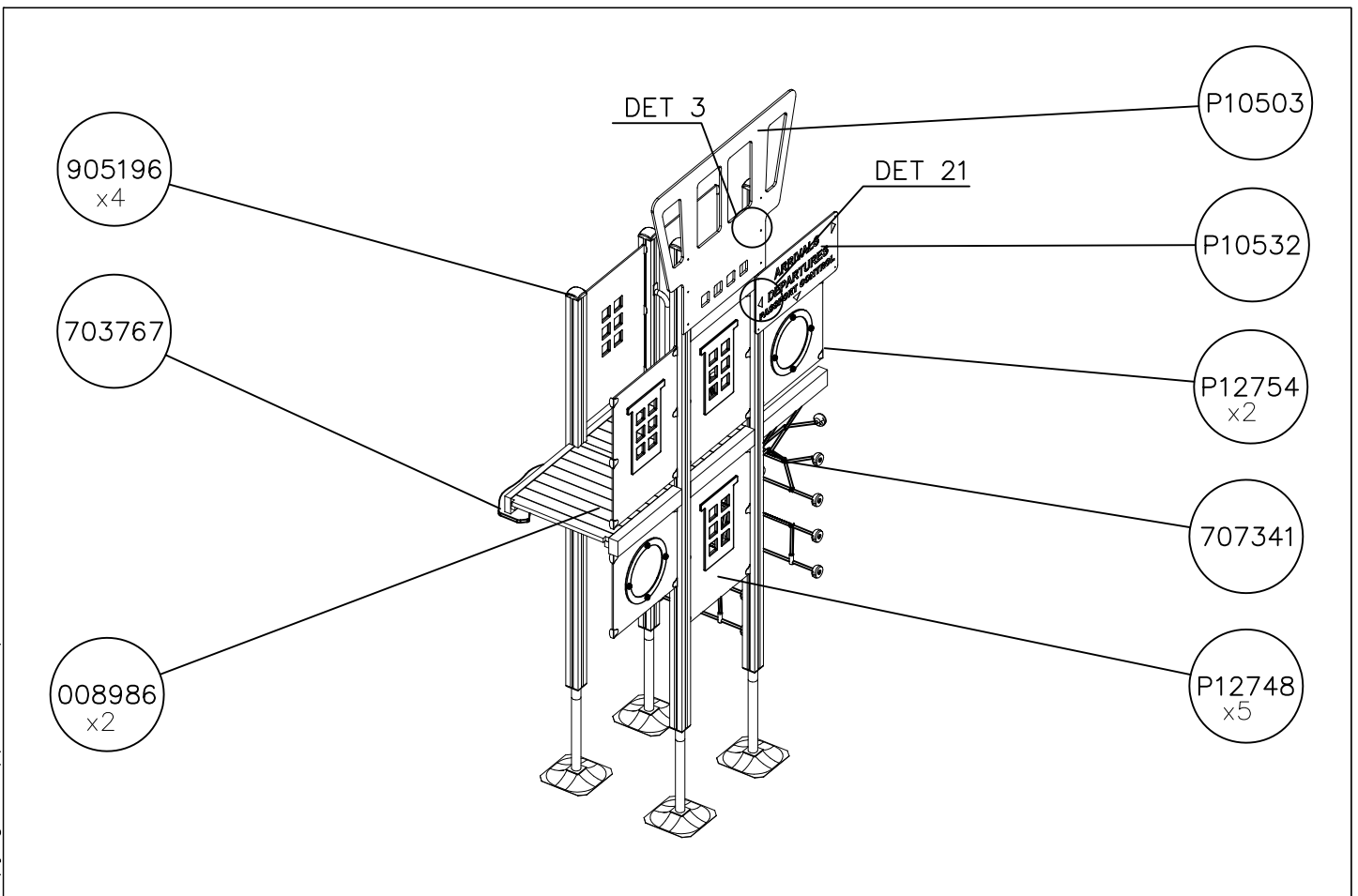
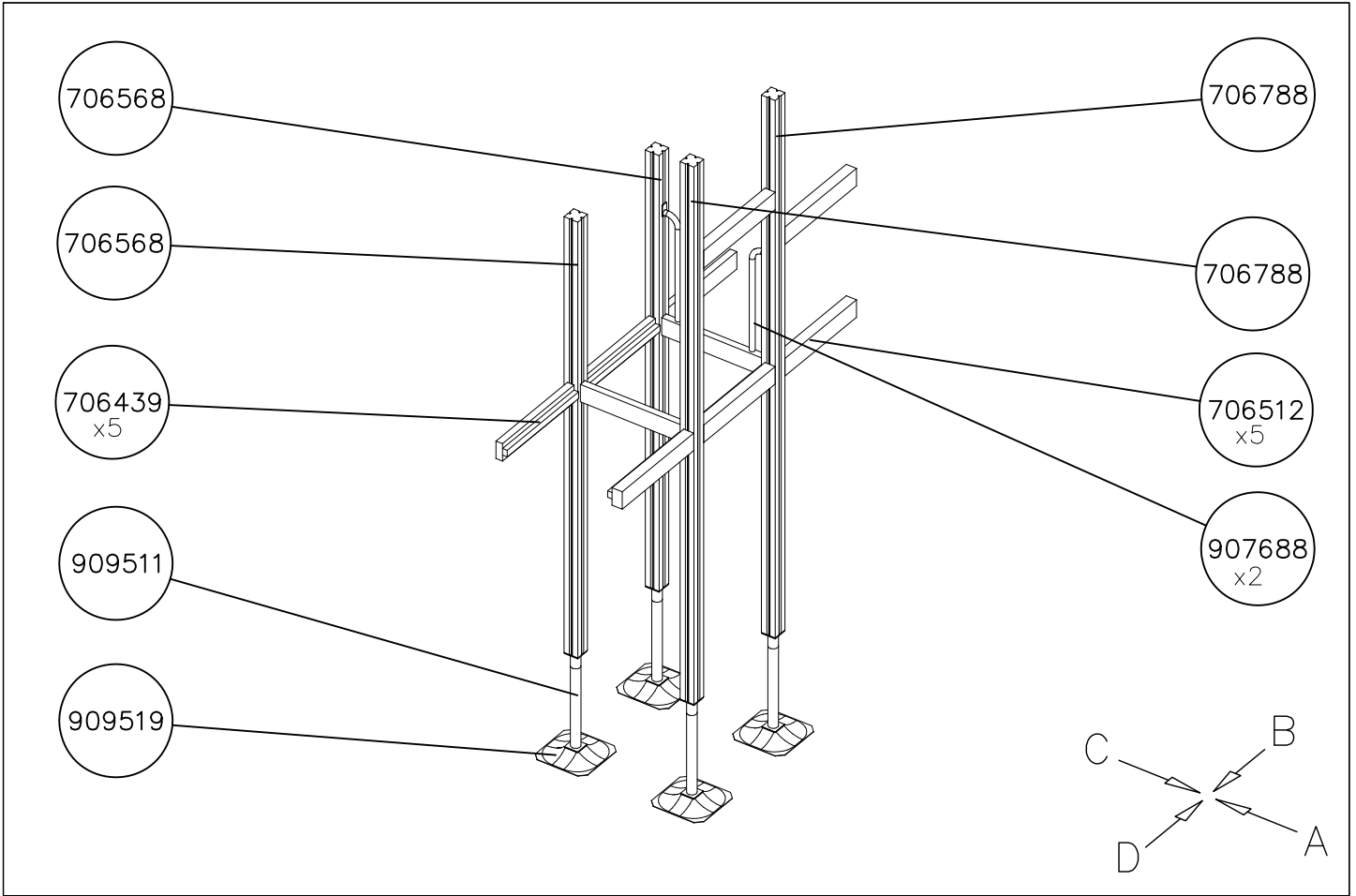


(C)



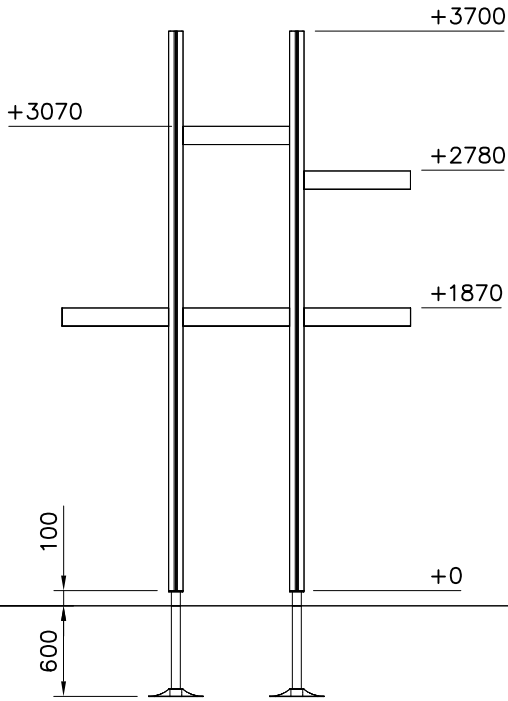
(D)



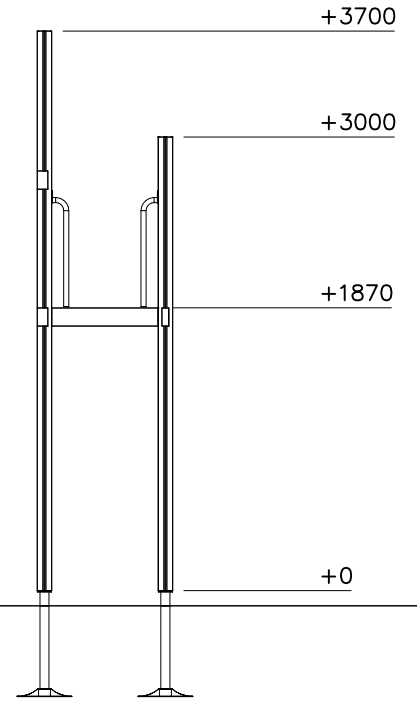


1:50

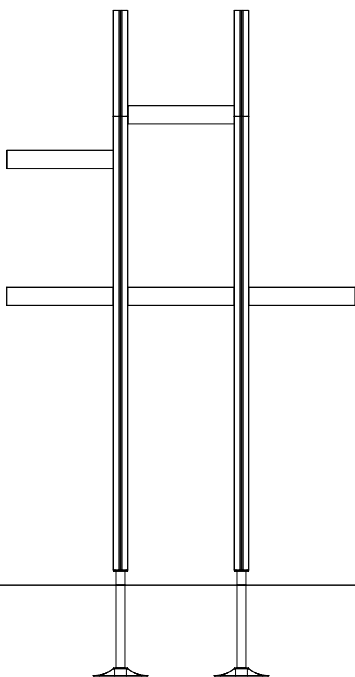
(A)



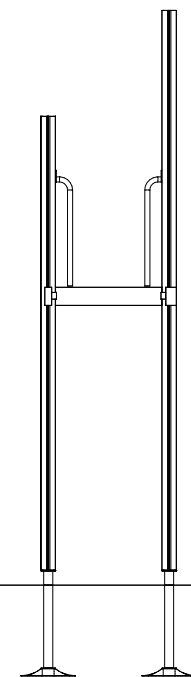
(B)

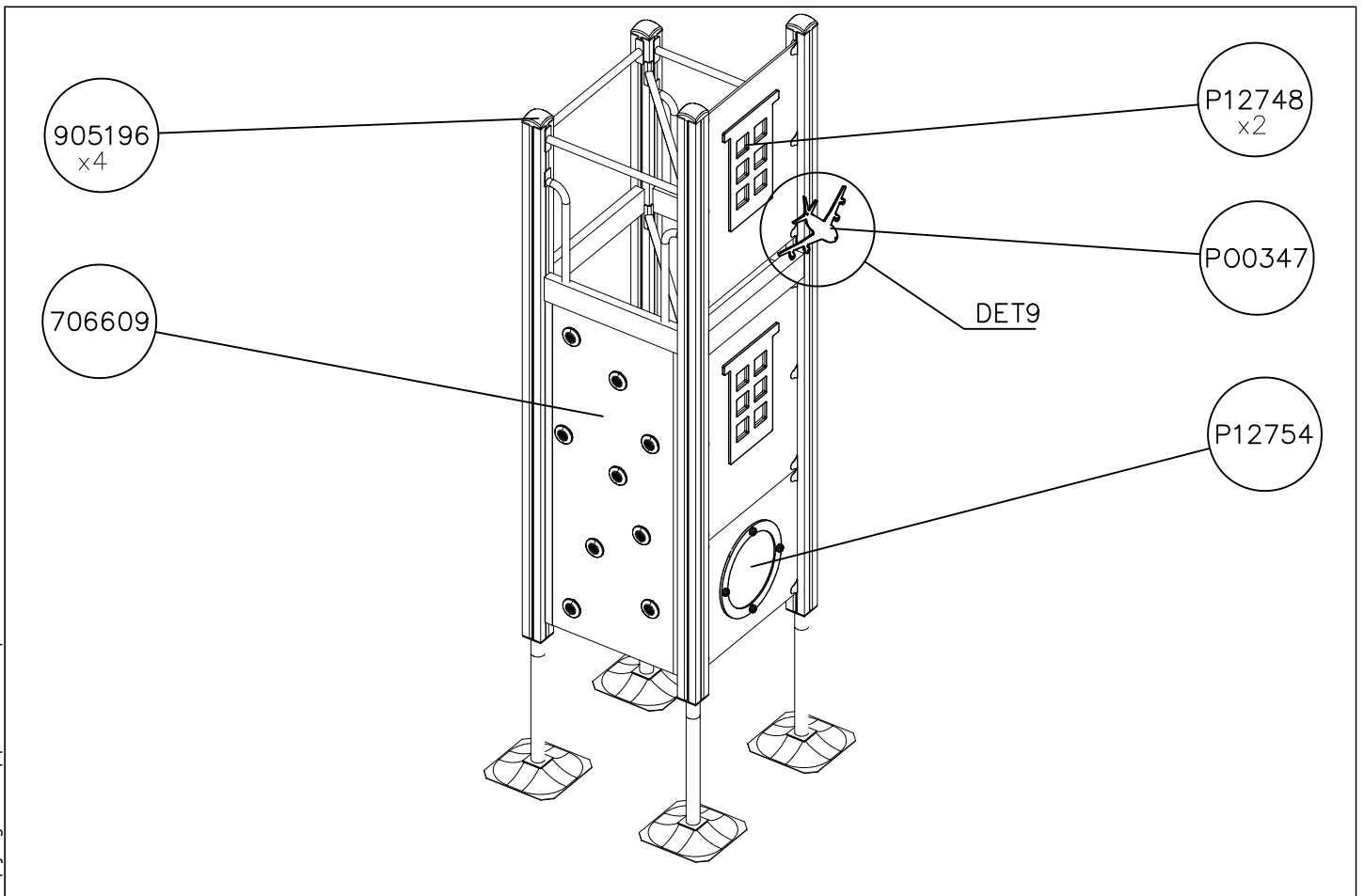
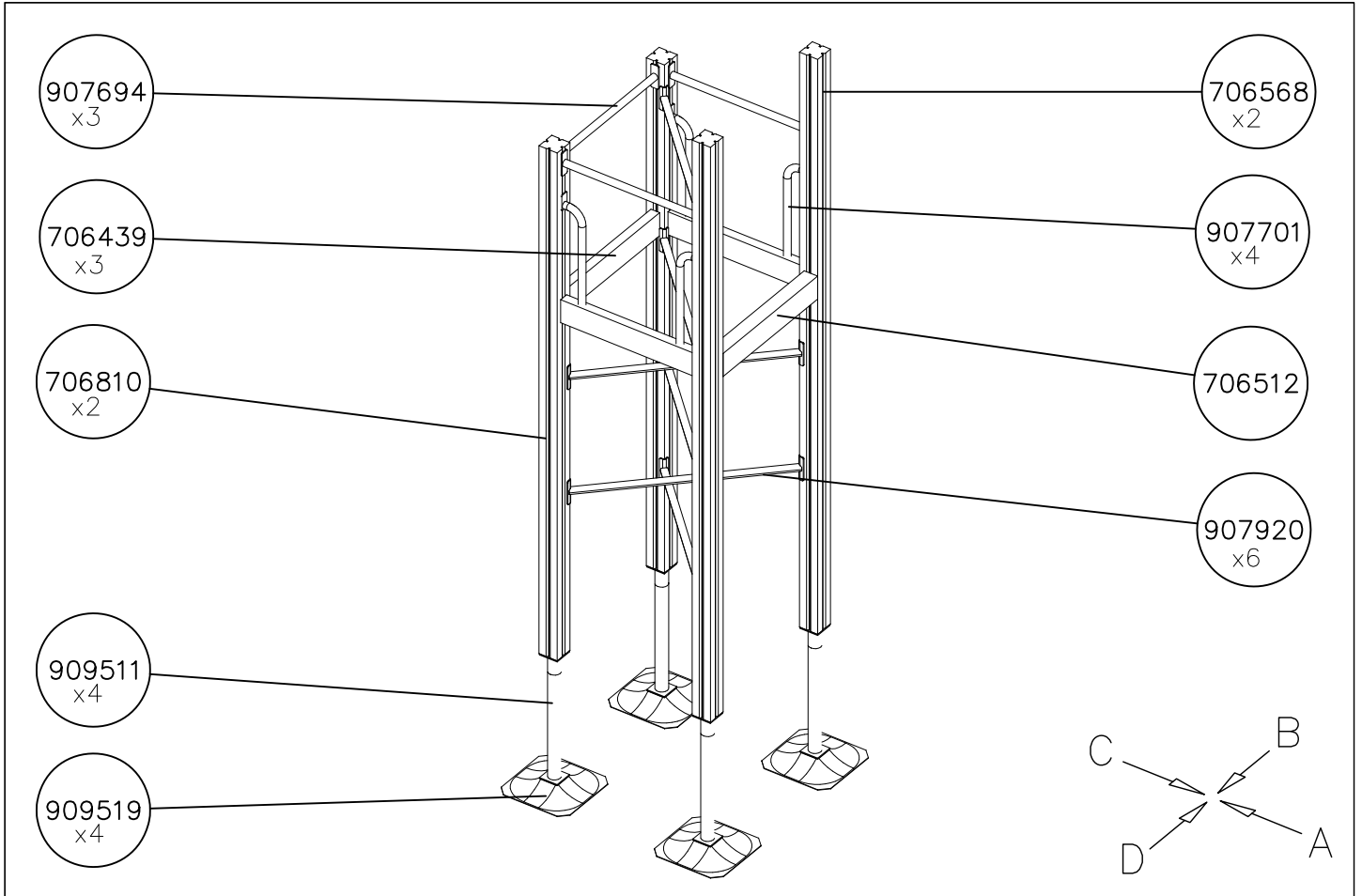


(C)



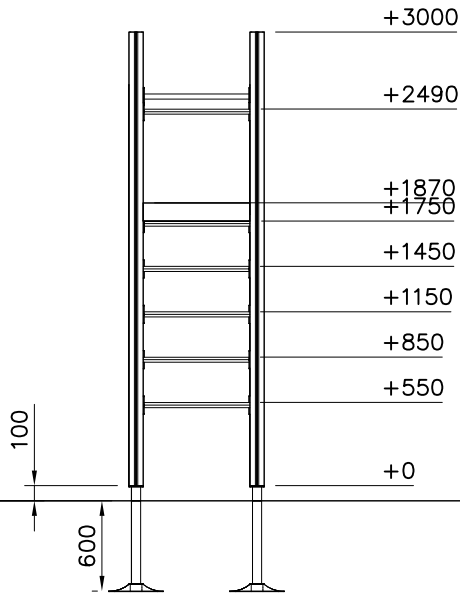
(D)



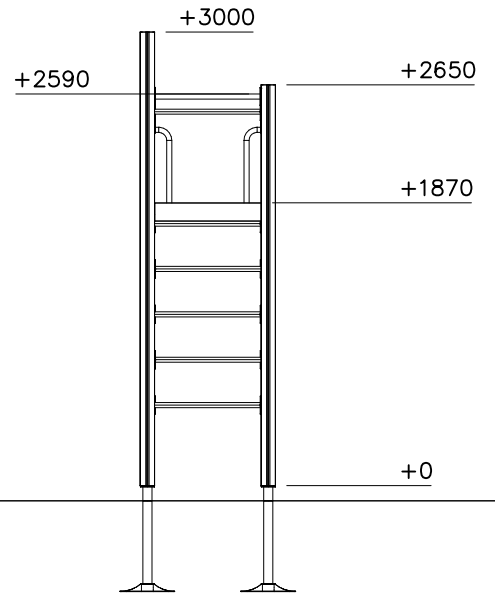


1:50

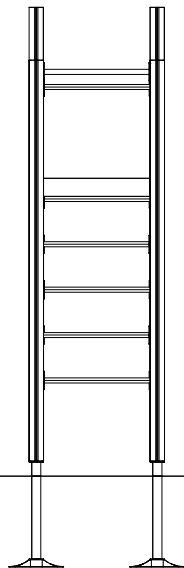
(A)



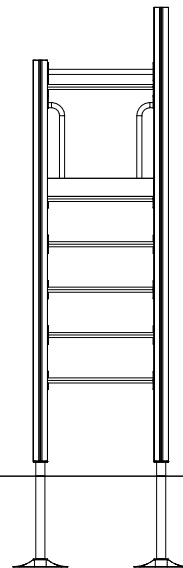
(B)

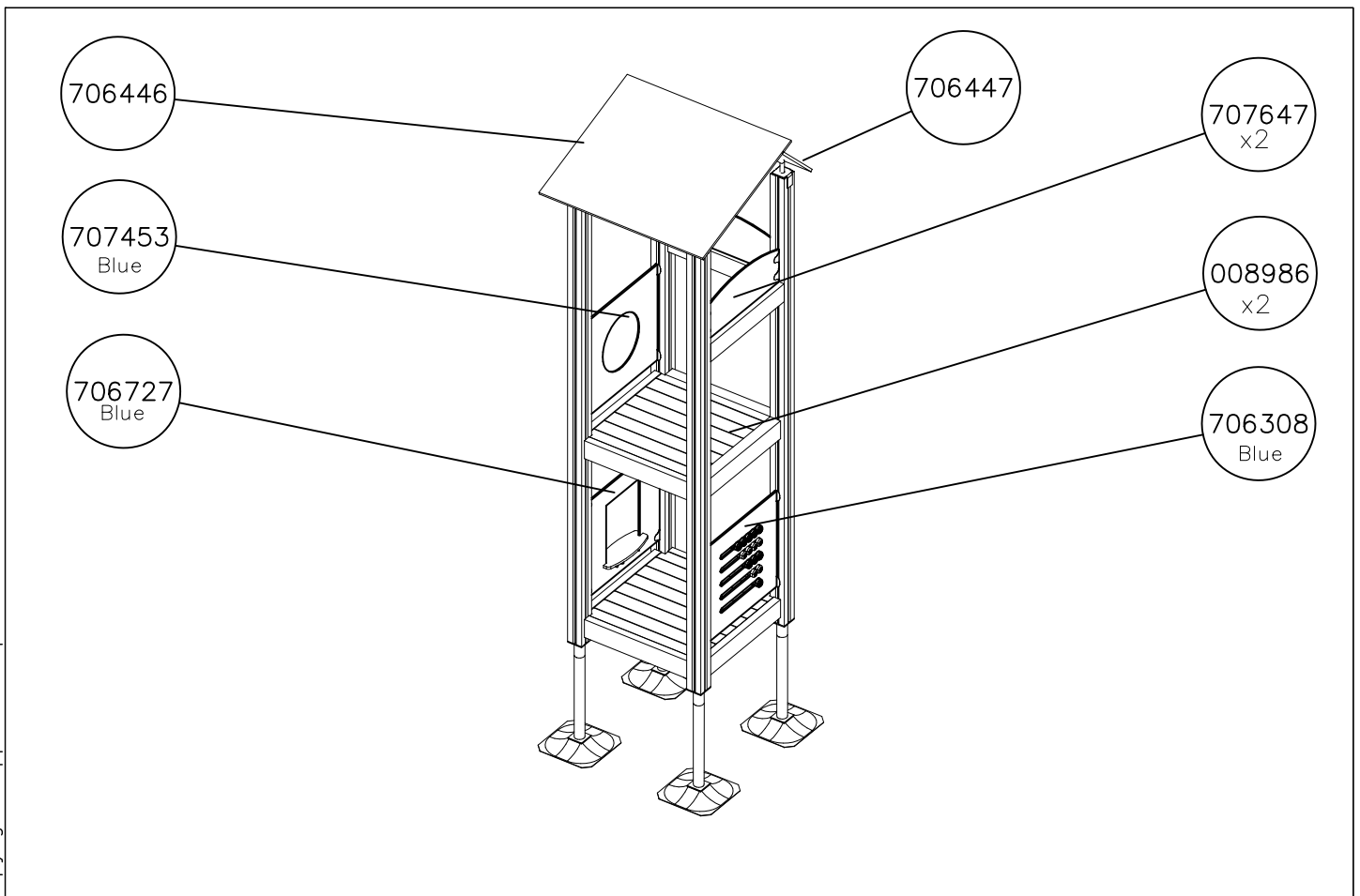
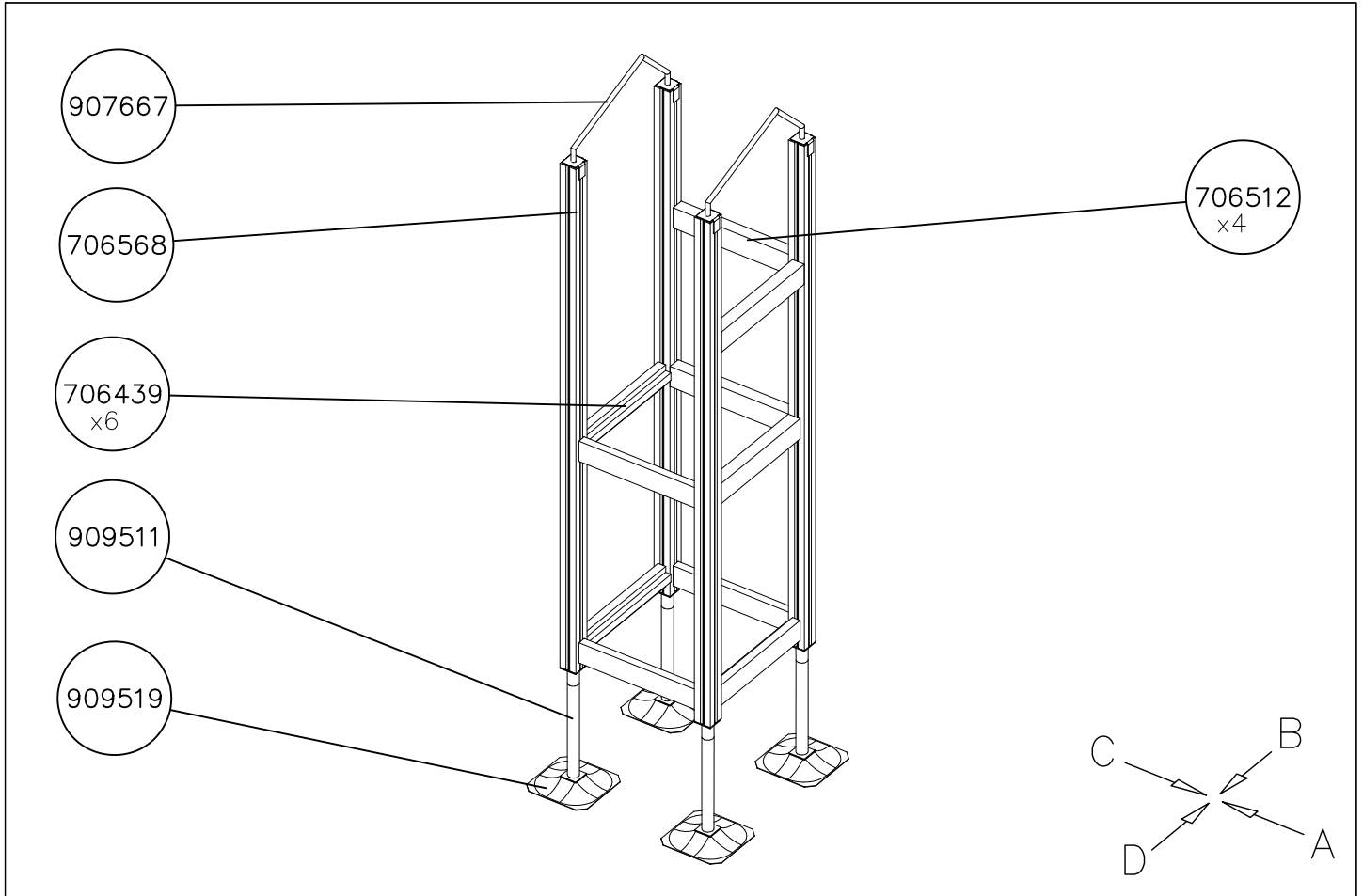


(C)



(D)

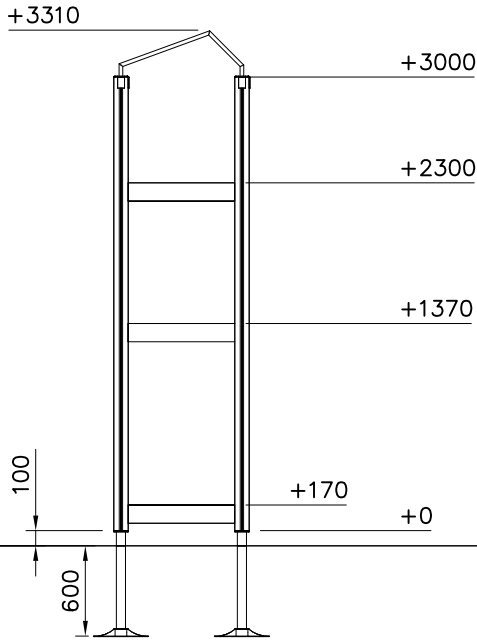




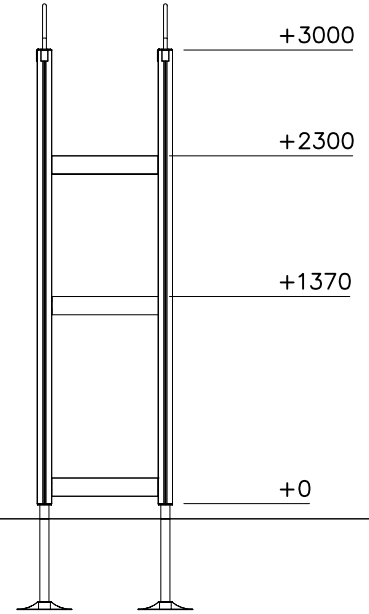
DATE: 11.5.2018

1:50

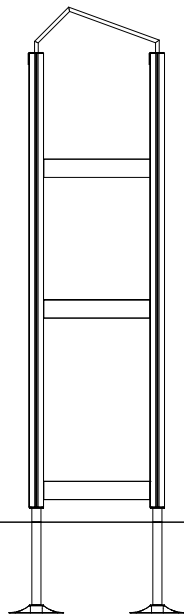
(A)



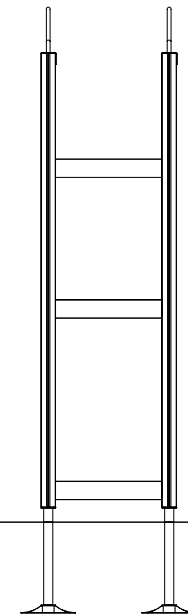
(B)

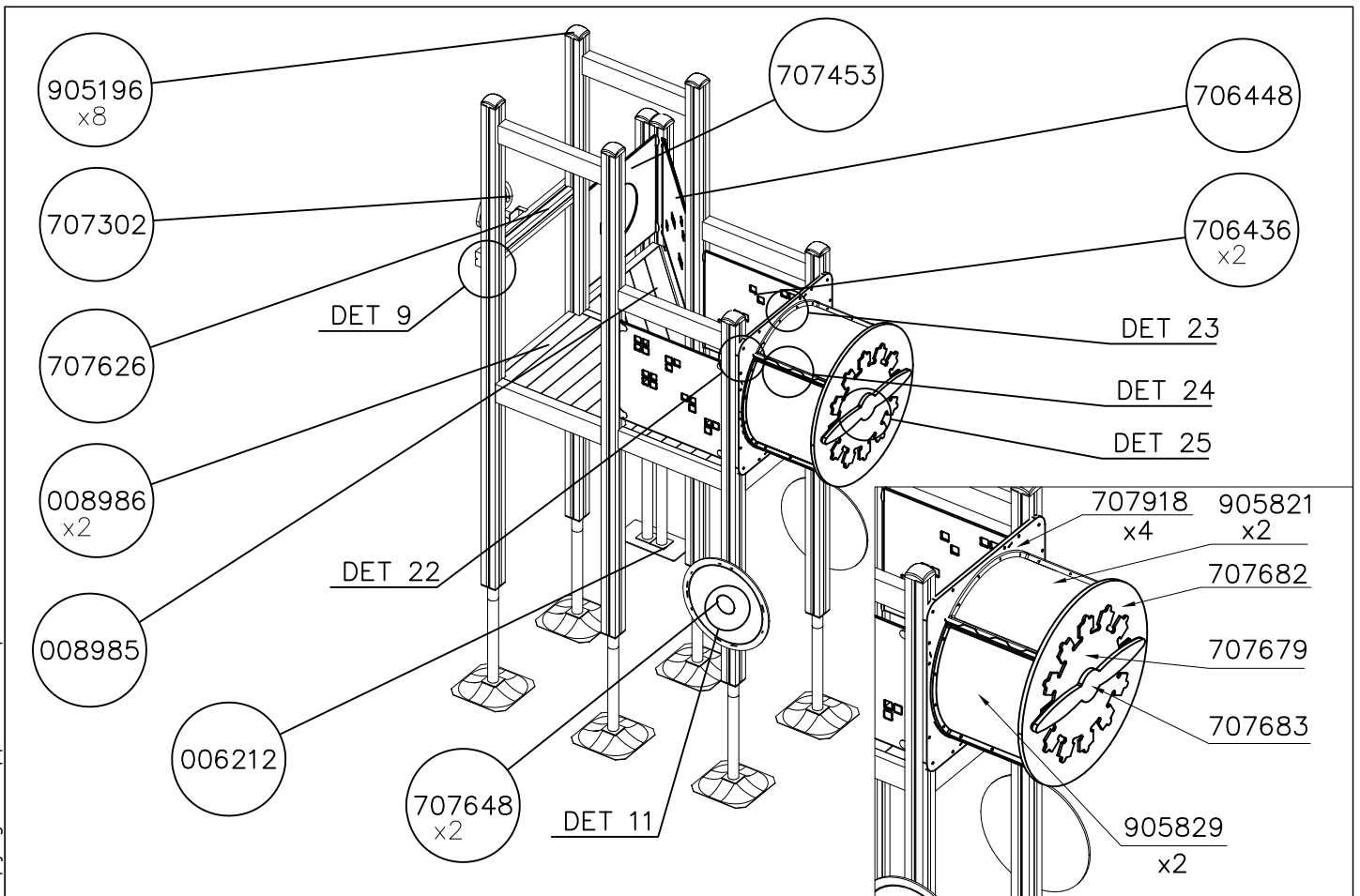
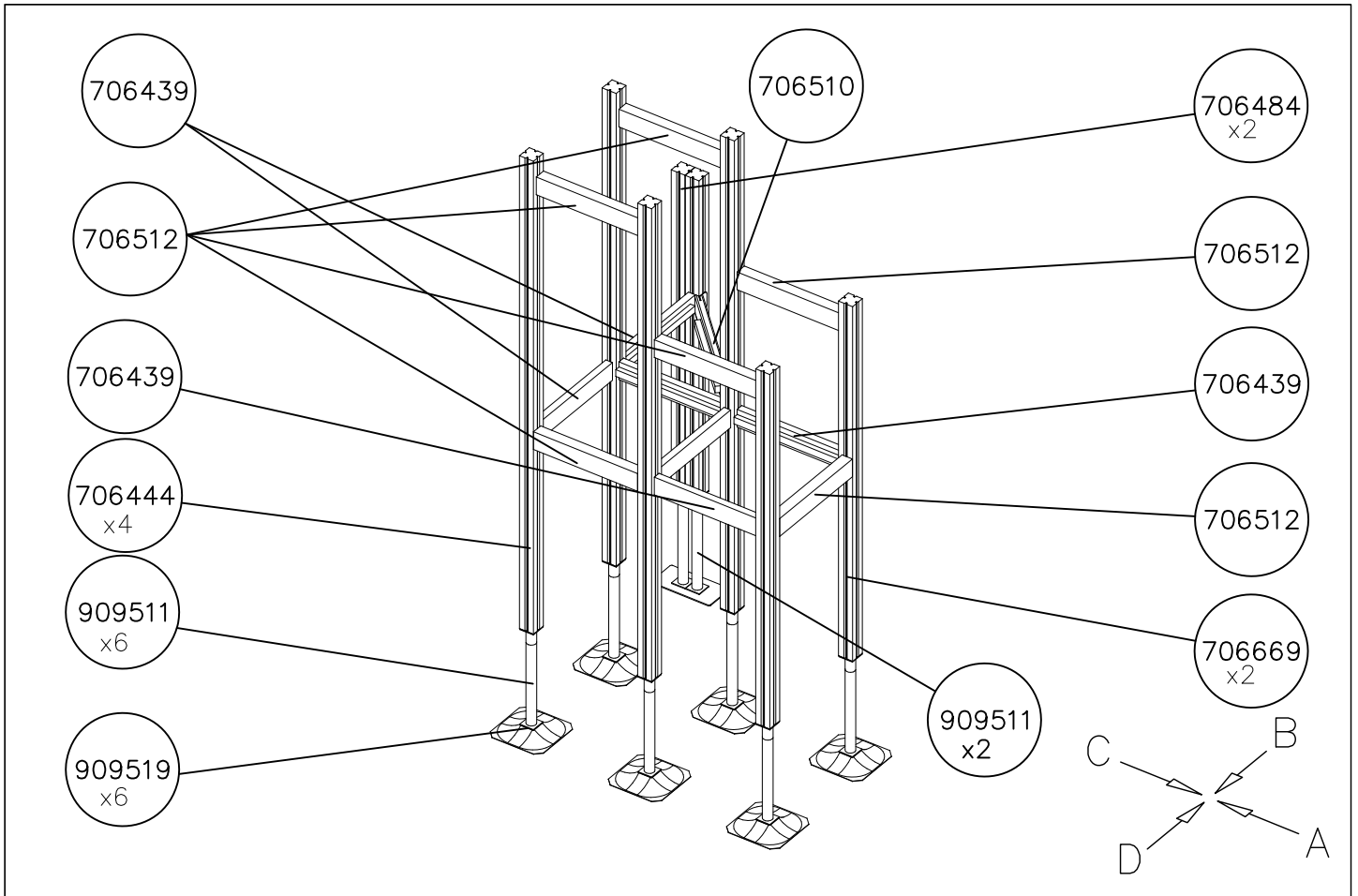


(C)



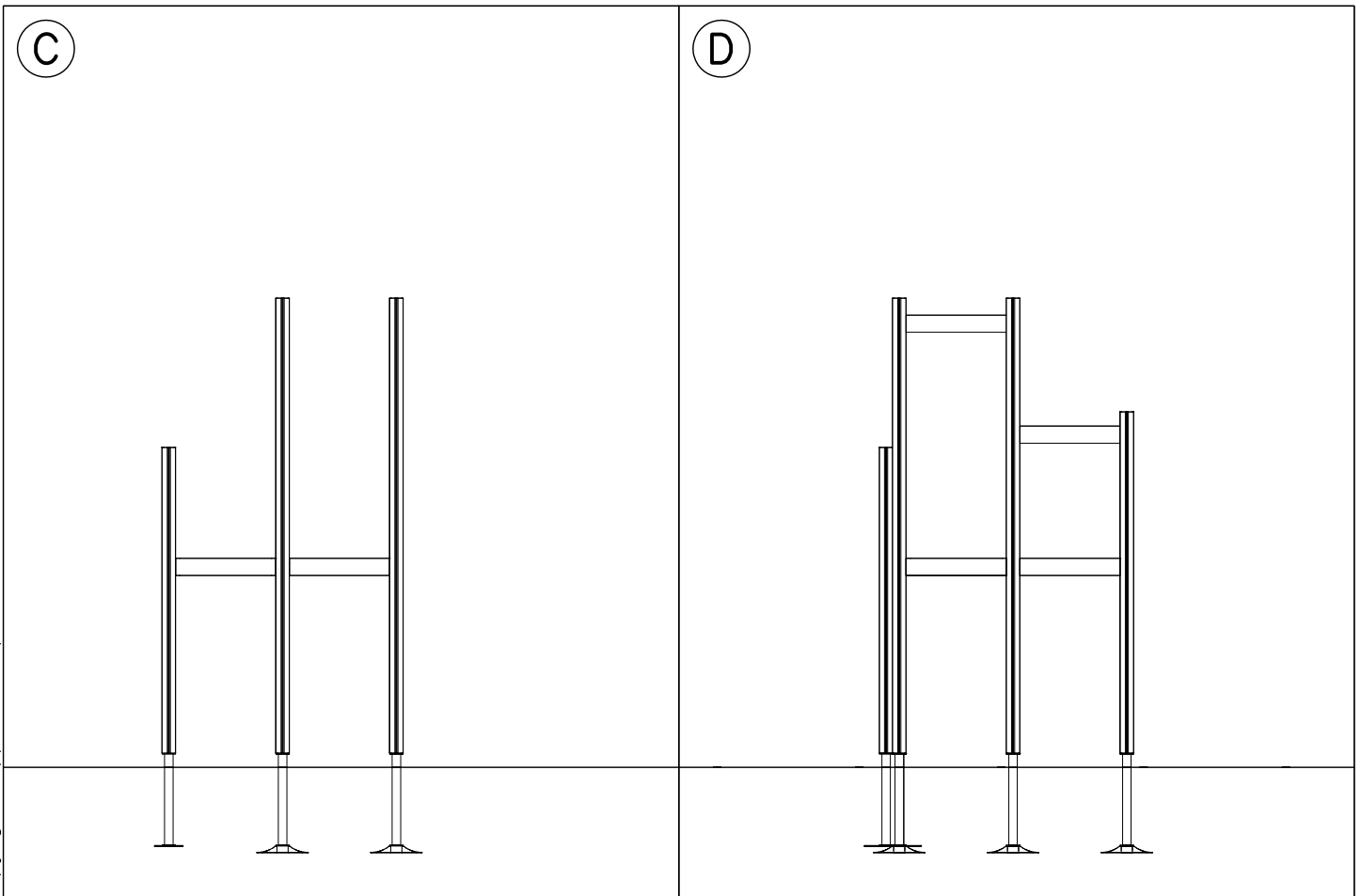
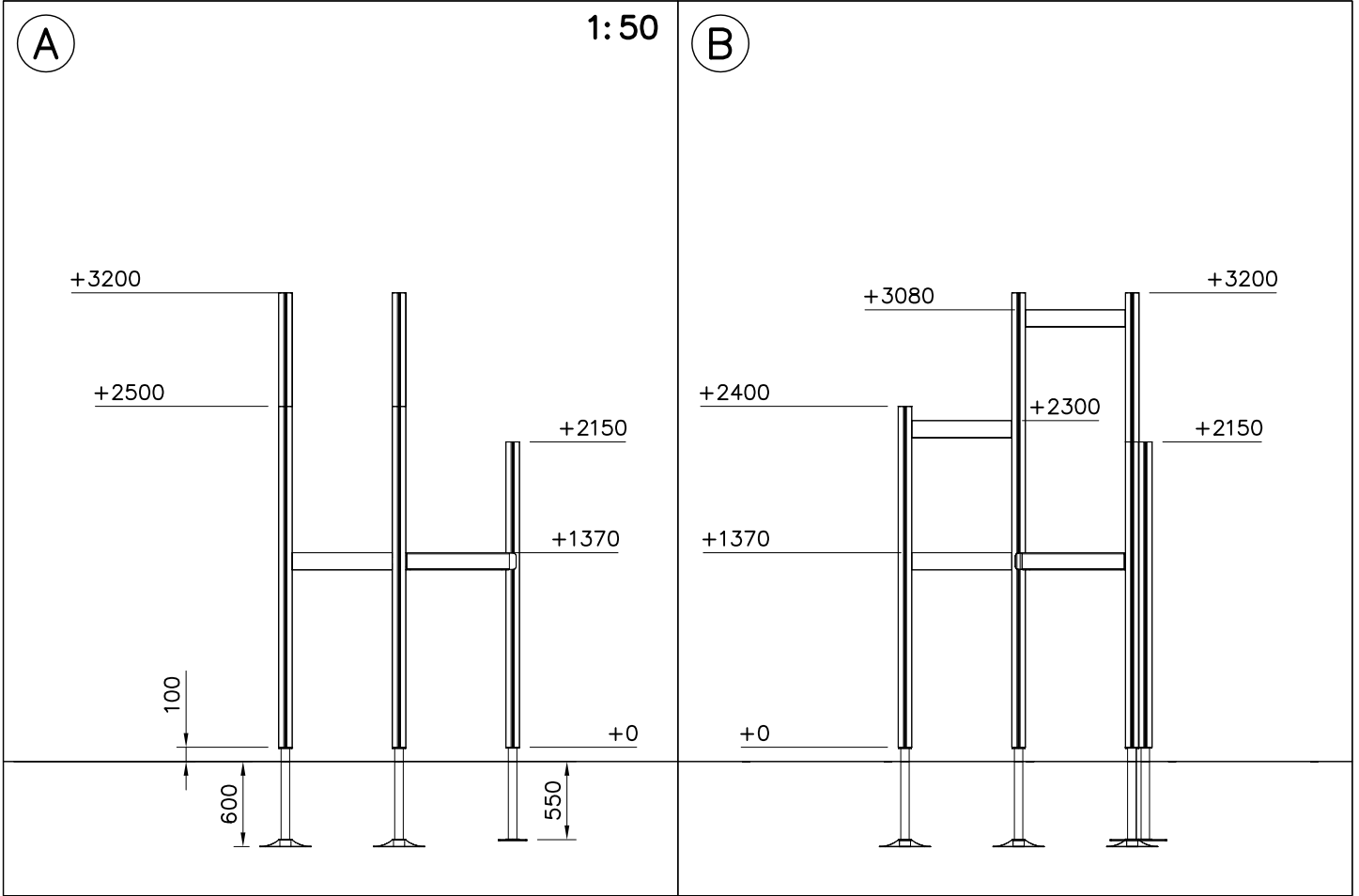
(D)

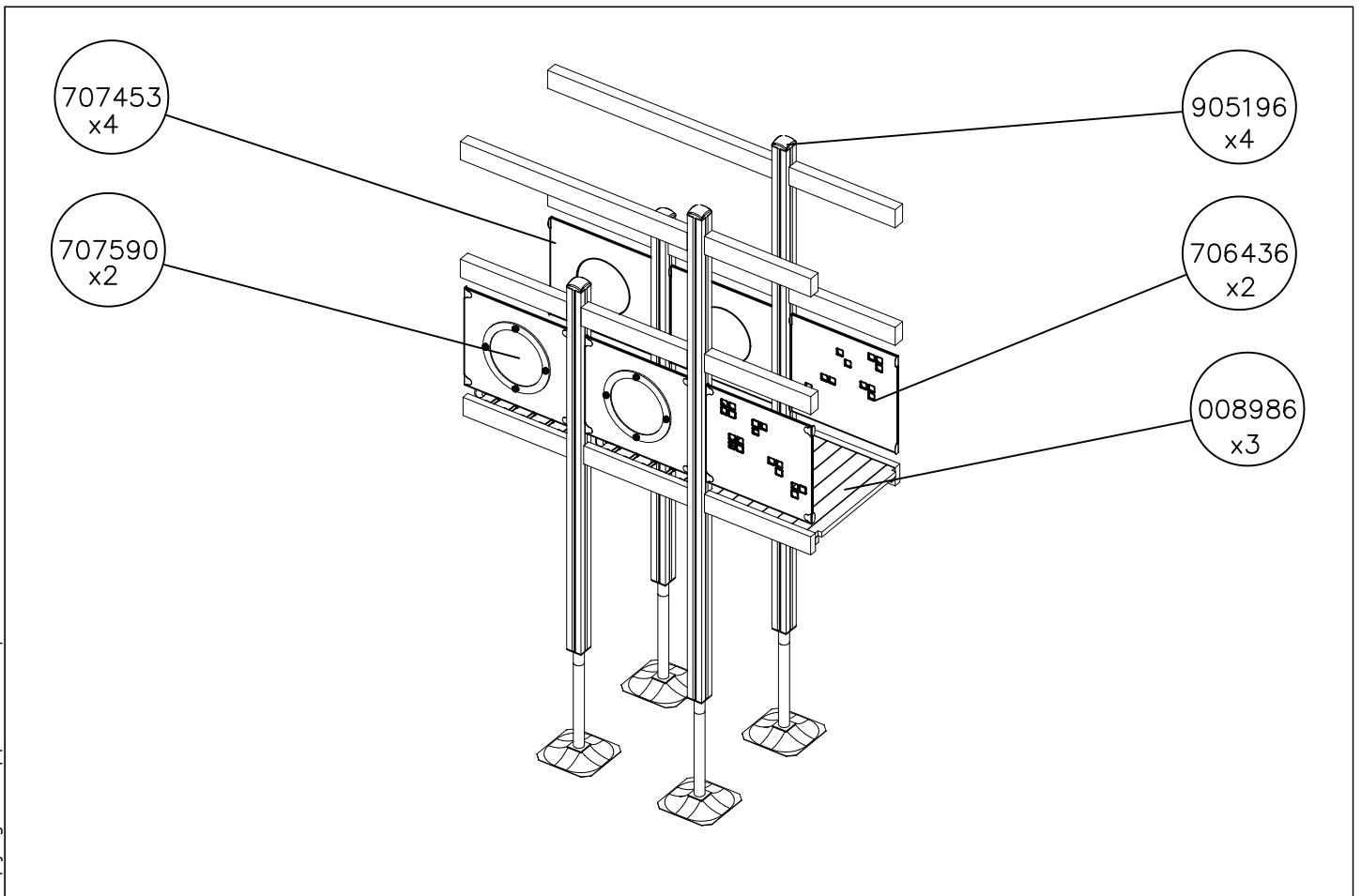
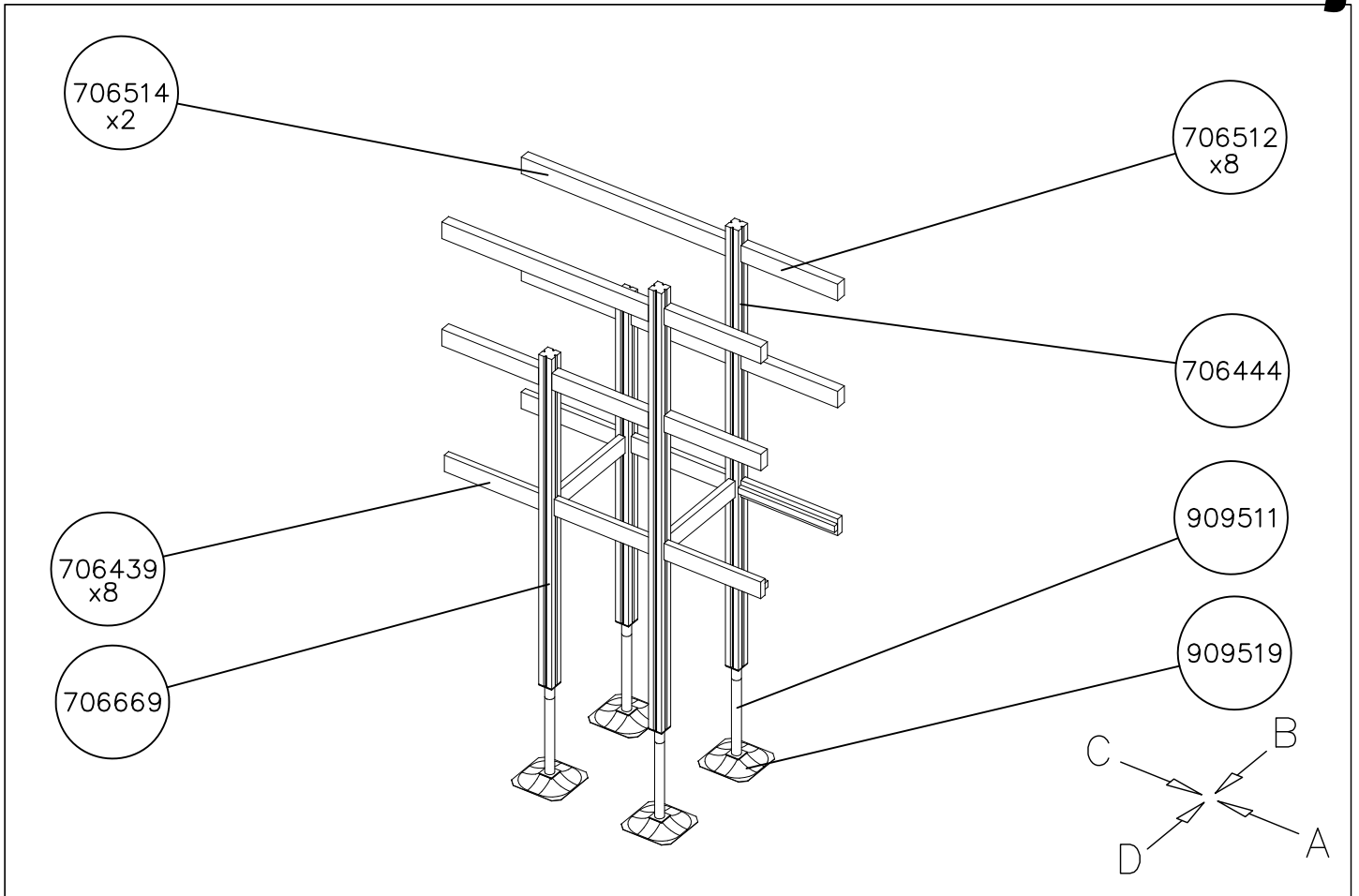




DATE: 11.5.2018

1:50

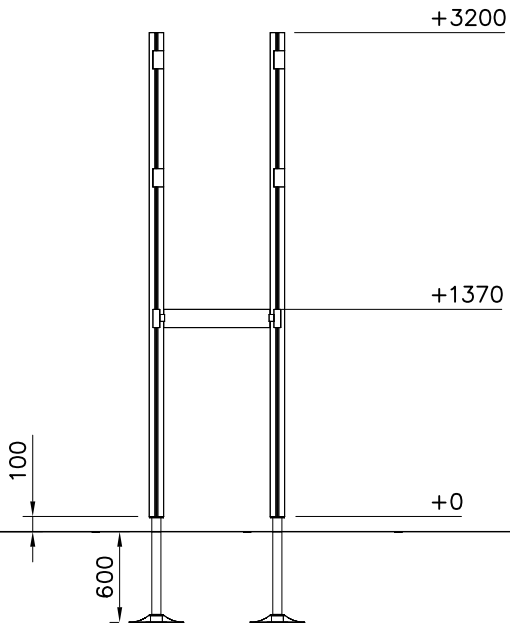




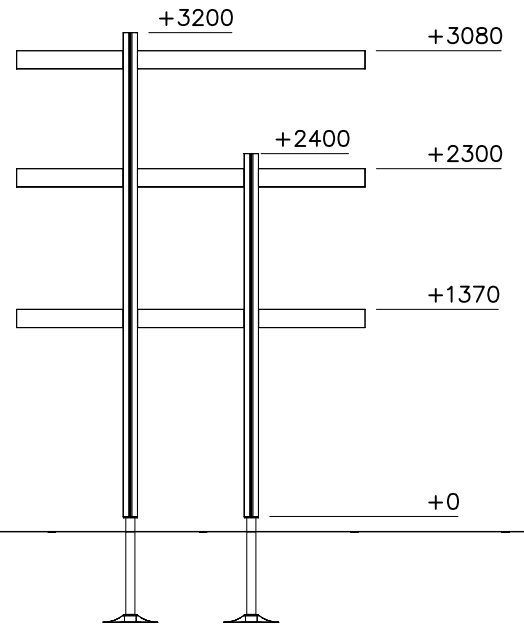
DATE: 11.5.2018

1:50

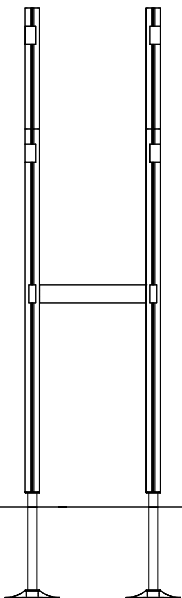
(A)



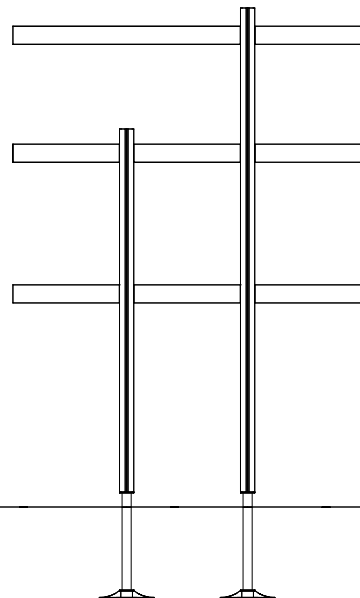
(B)

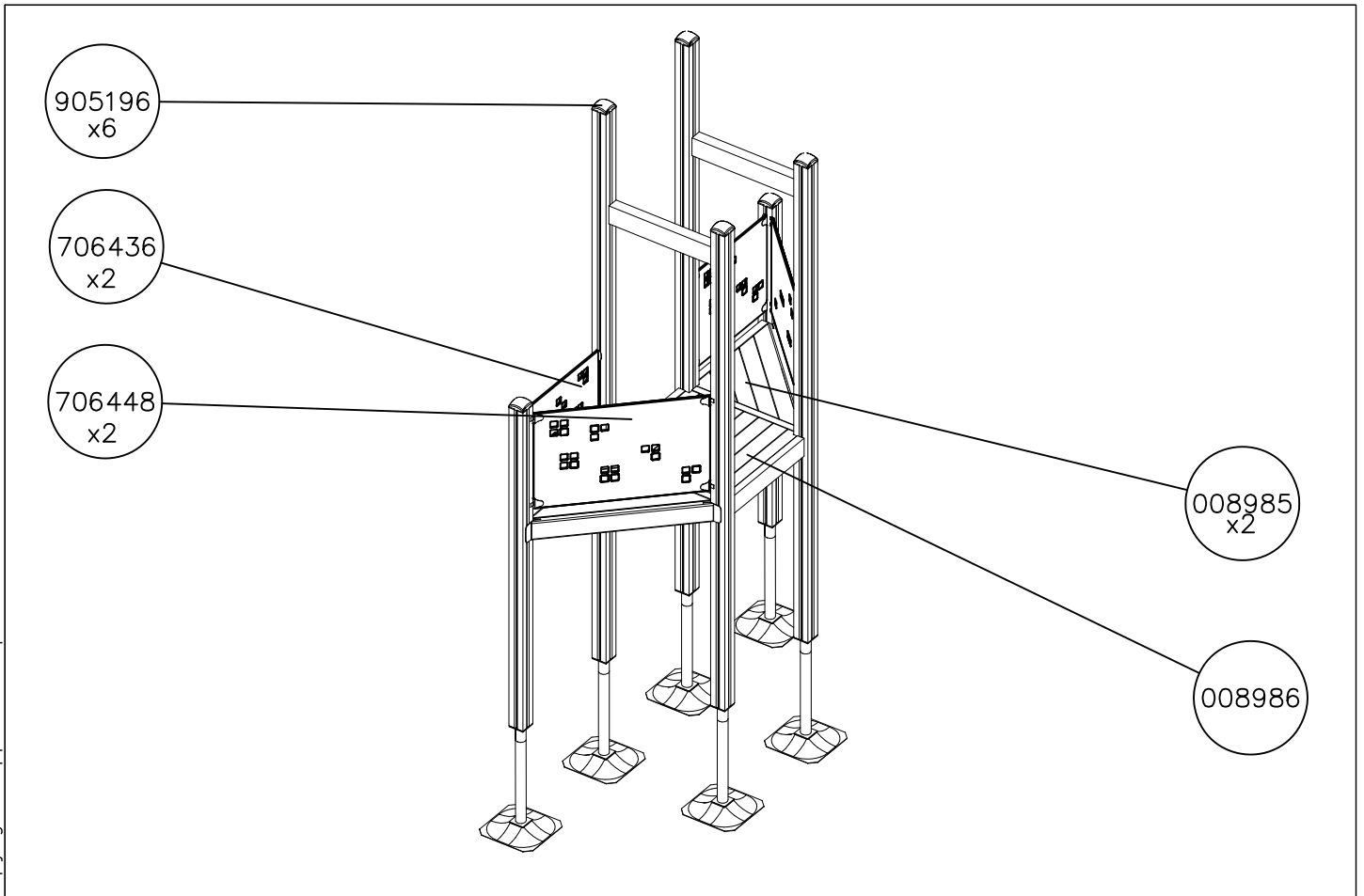
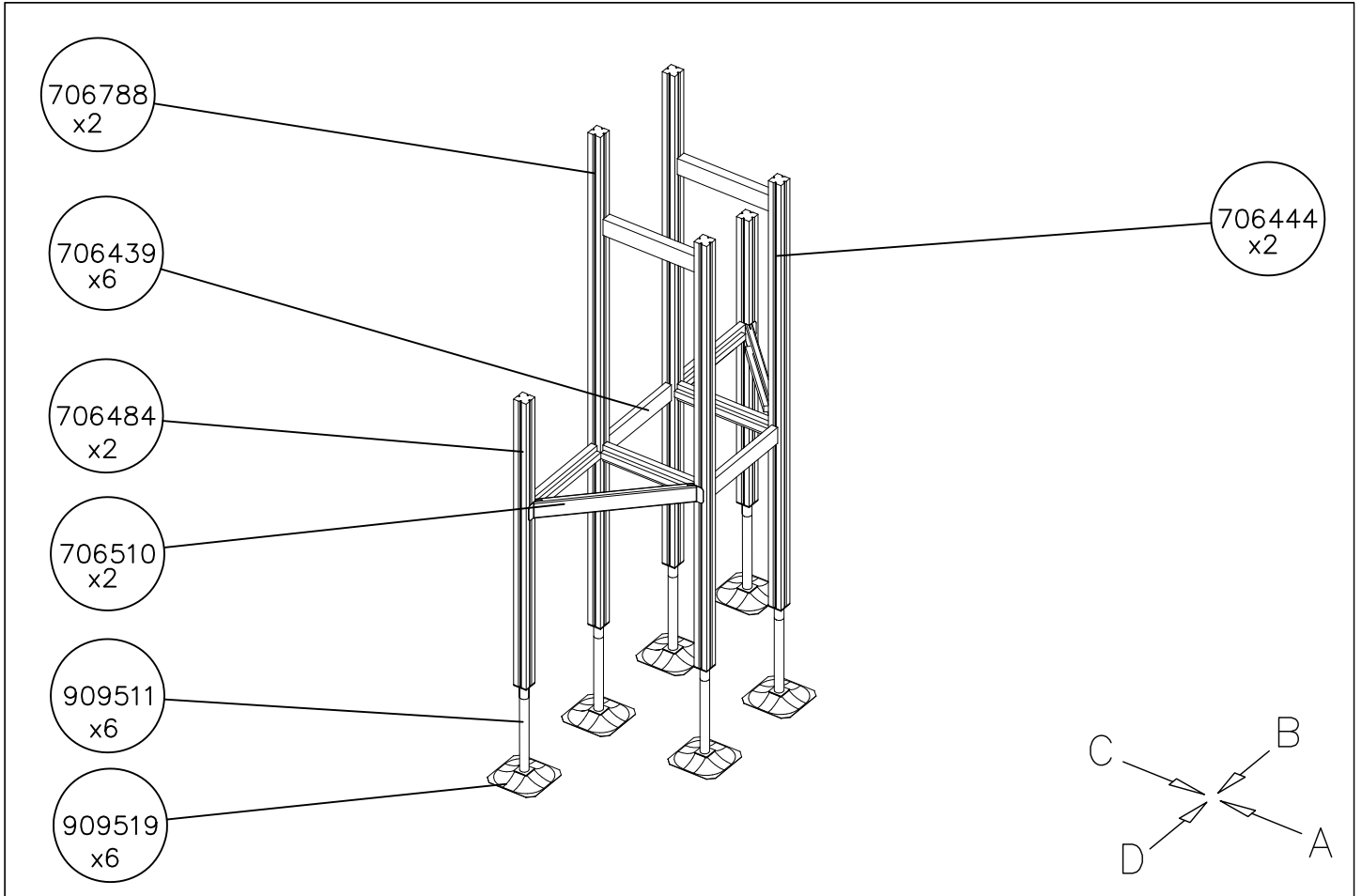


(C)



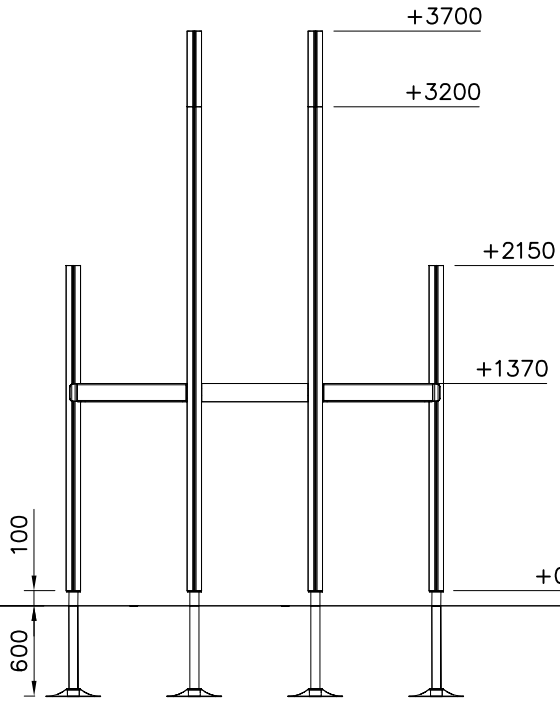
(D)



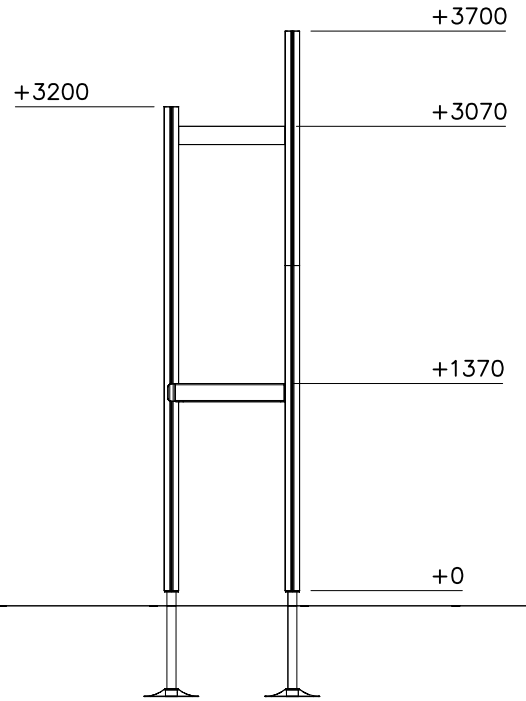


1:50

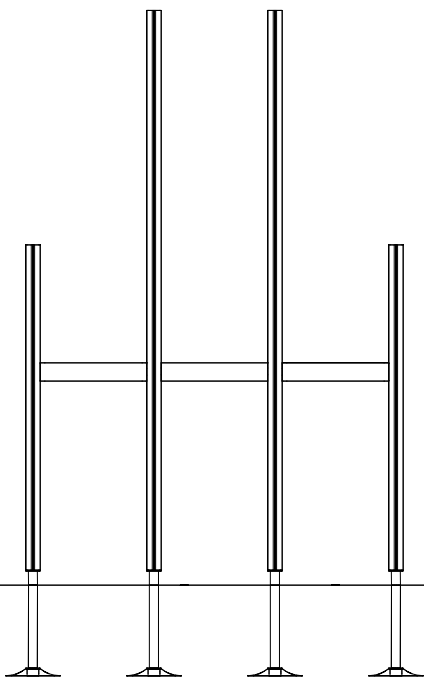
(A)



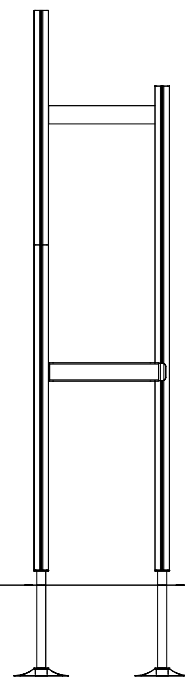
(B)

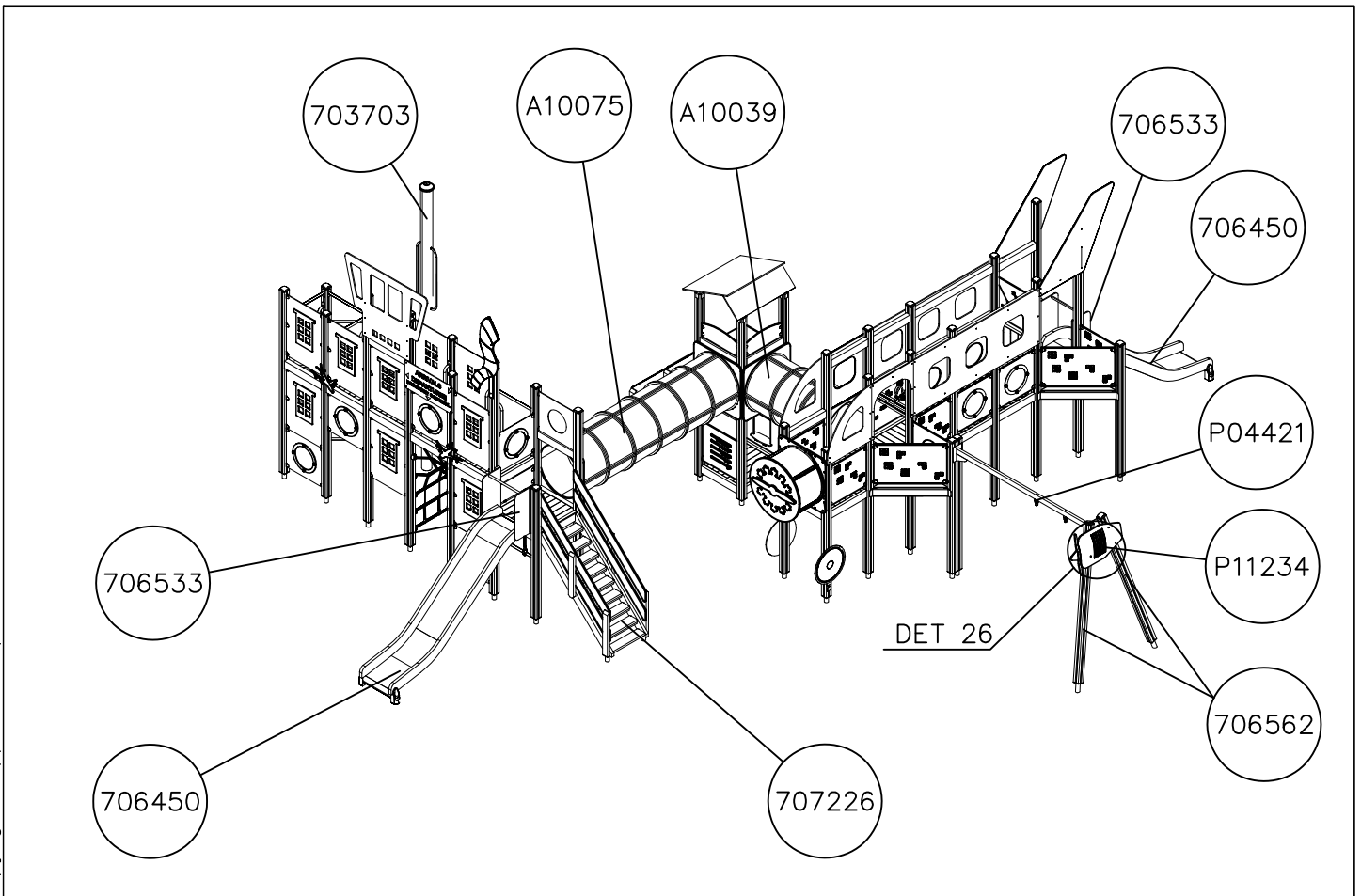
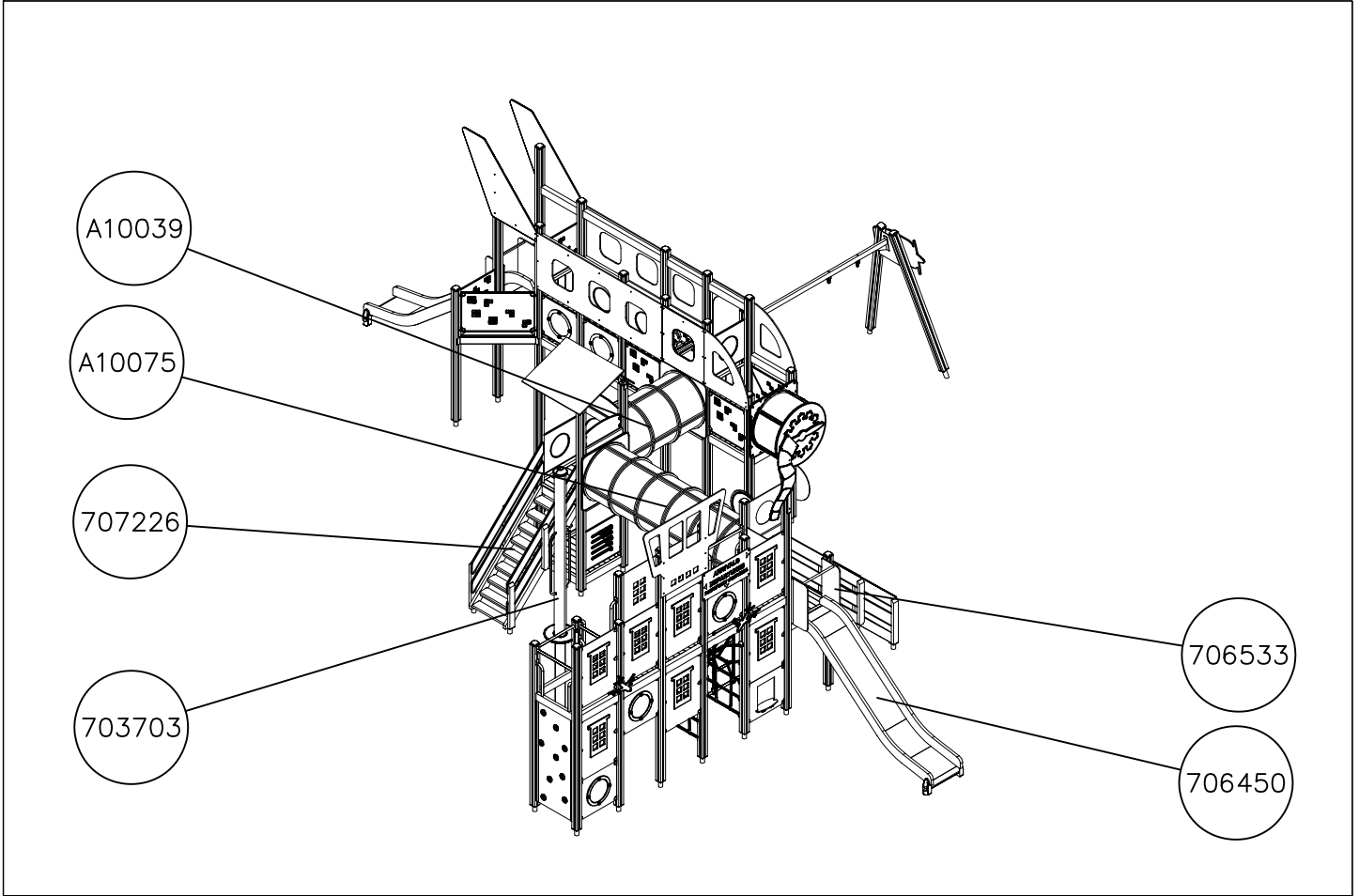


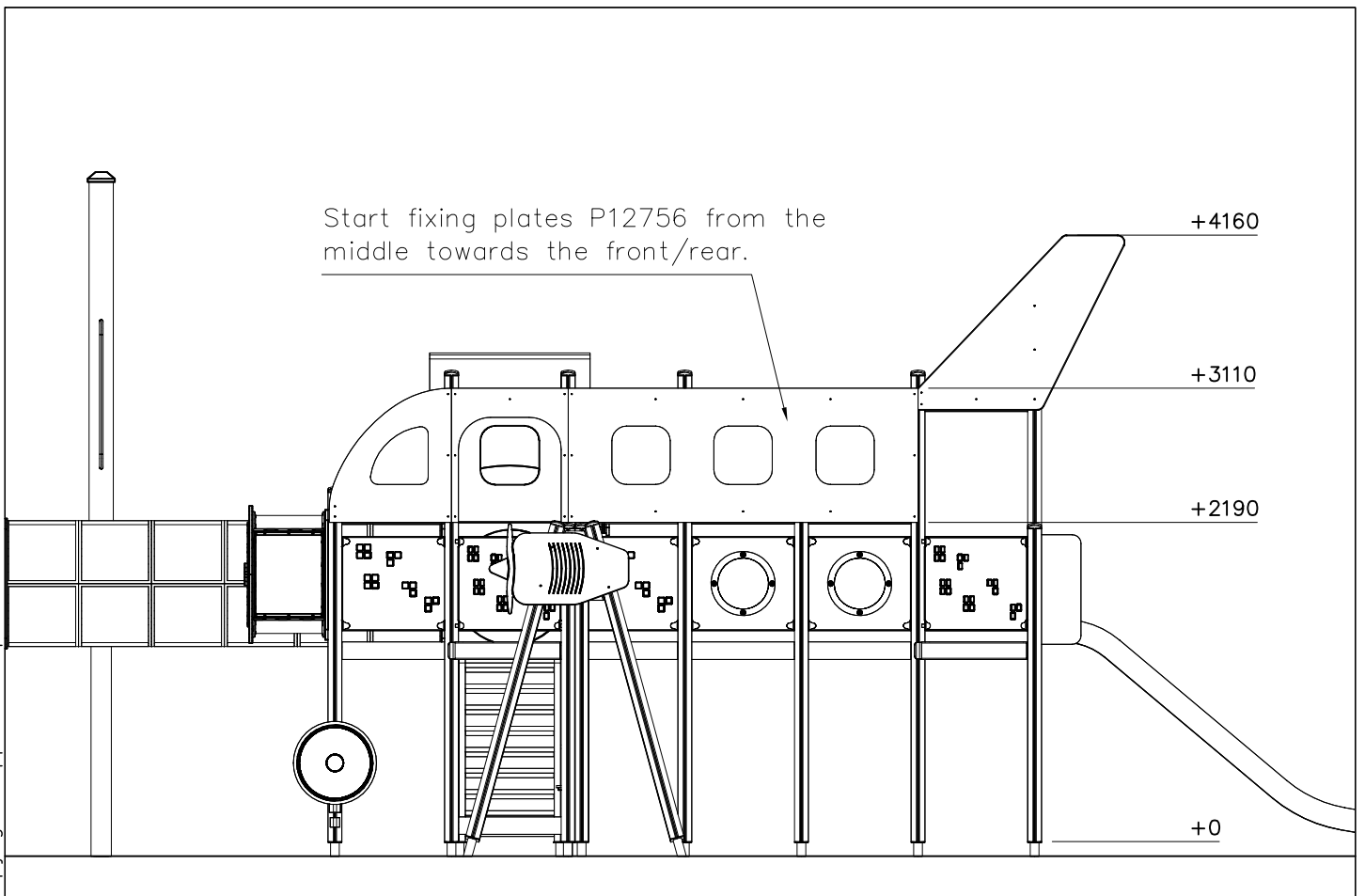
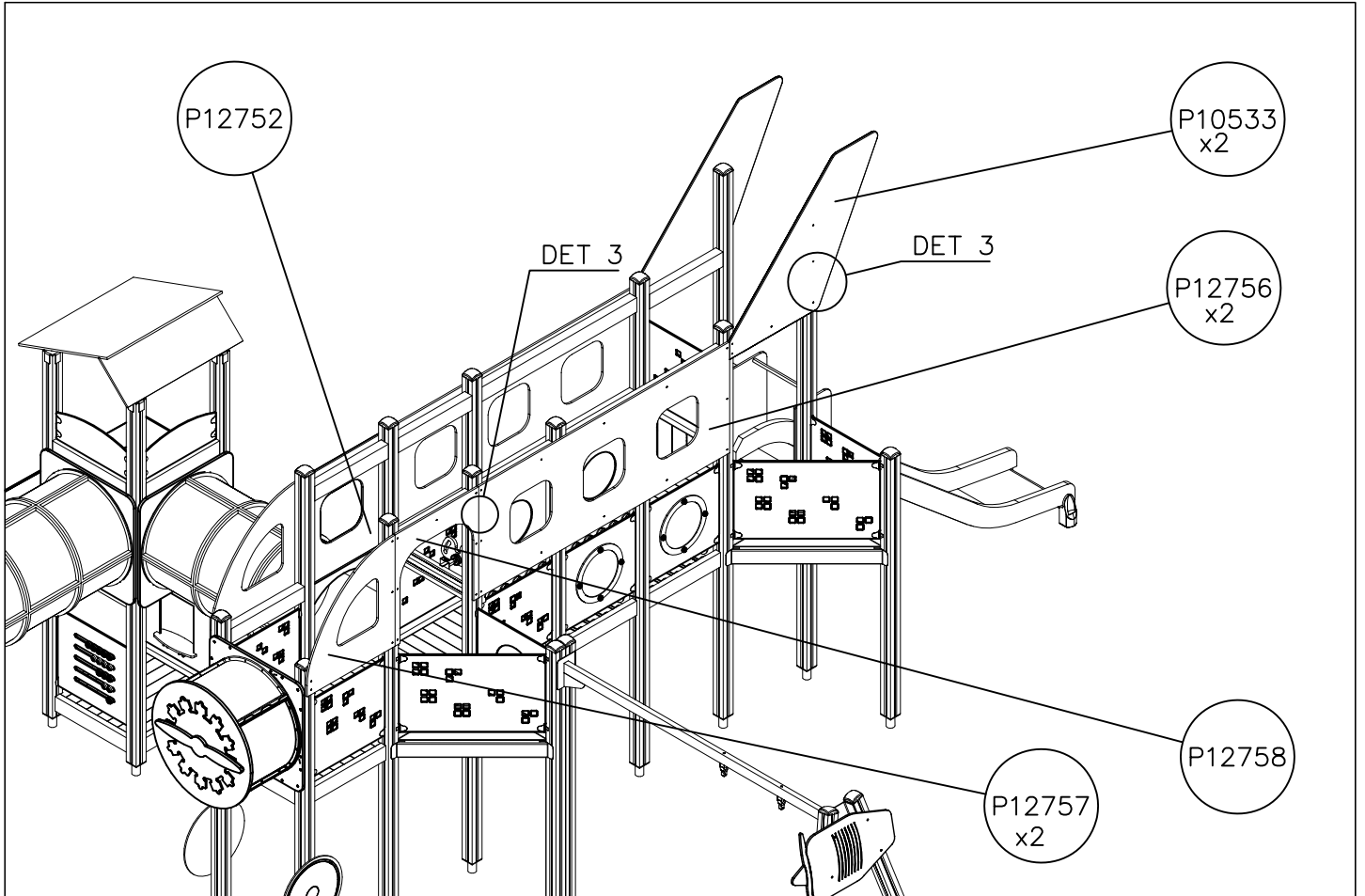
(C)



(D)







1. Tarkista tuoteosaluettelon ja osiin merkittyjen tuotenumeroiden avulla, että kaikki osat sisältyvät toimitukseen.
2. Valitse välineelle paikka ottaen huomioon valmistajan asennusohjeessa ilmoittamat turvaetäisyydet. Valitessasi välineen asennussuuntaa, huomioi mahdollinen altistuminen voimakkaalle auringonpaisteelle tai tuulelle. Tasoita alue ja tee ohjeen mukaiset perustustyöt. Varmista, että perustusosien alapuolinen maa on **tiivistetty riittävästi**. Tarvittaessa pohjamaa tulee vaihtaa murskeeseen tai vastaavaan kantavaan maainekseen. Iskua vaimentavan pintamateriaalin vahvuus määräytyy laskentakaavan perusteella, joka esitetään perustusohjeen lisäsivulla.
3. Välineen rungon pystystysohje esitetään sivulla 6. Yksityiskohtaiset kuvat asennuksesta on koottu erillisille ohjesivuille, joissa ne on ryhmitelty kiinnitystavan mukaan. Runkoon kiinnitettävistä komponenteista on erilliset moduuliohjeet. Noudata valmistajan asennusohjeessa ilmoittamia mitoituksia.
4. Tarkasta, että väline on suorassa ja perustukseltaan tukeva. Syväperusteisissa välineissä on suoritettava **riittävä maan tiivistäminen** kaivantojen täytön yhteydessä.
5. Tee käyttöönottotarkastus ennen välineen käyttöönottoa toimitukseen sisältyvän pöytäkirjan mukaisesti. Pöytäkirja tulee dokumentoida. Muista, että pääsy välineeseen tulee estää, kunnes se on valmis, turvallinen ja kaikki asennustarvikkeet on viety pois.

1. Kontrollera stycklistan och delarna i förpackningen med hjälp av produktnumren.
2. När du väljer platsen för utrustningen bör du beakta de säkerhetsavstånd som tillverkaren meddelat i monteringsanvisningarna. När du väljer monteringsriktning måste du beakta eventuell exponering för solsken eller vind. Jämna ut underlaget och utför grundarbetet i enlighet med instruktionerna. Säkra att marken under fundamentet är tillräckligt komprimerad. Vid behov kan man ersätta jorden med krossad sten eller motsvarande bärande jordmaterial. Styrkan på det slagdämpande ytmaterialet bestäms med hjälp av beräkningsformeln som presenteras på fundamentinstruktionernas tilläggsida.
3. Monteringsanvisningarna till utrustningens stomme finns på sidan 6. Detaljerade bilder av installationen har samlats på separata instruktionssidor, där de har grupperats enligt monteringsmetod. Det finns specifika modulanvisningar till de komponenter som ska sättas fast i stommen. Följ de dimensioner som tillverkaren gett i monteringsanvisningarna.
4. Kontrollera att utrustningen står rakt och stabilt. För utrustningar med djupt fundament måste man komprimera jorden ordentligt när man fyller igen groparna.
5. Innan utrustningen tas i bruk ska en slutbesiktning i enlighet med protokollet i leveransen utföras. Protokollet måste dokumenteras. Kom ihåg att tillträde till utrustningen måste förhindras tills den är färdig monterad, säker och alla monteringsstillbehör avlägsnats.

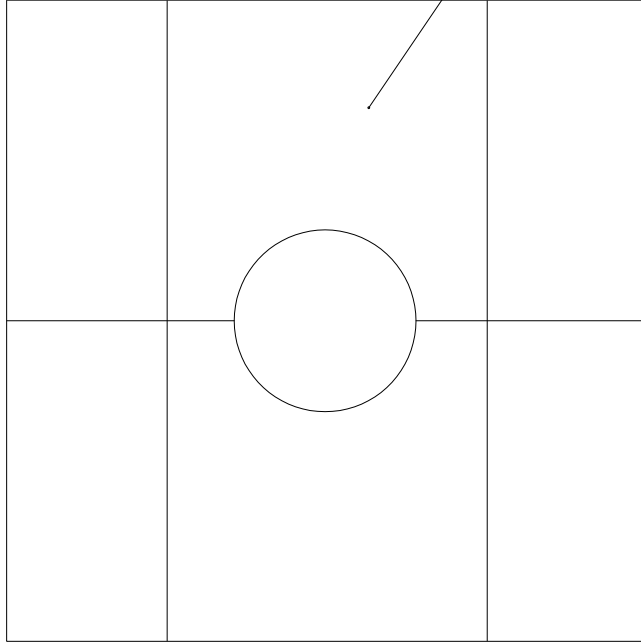
1. Use the parts list and the markings on the components to make sure that you have all of the necessary parts.
2. Choose a location for the product, taking into account the safety margins specified in the mounting instructions. When deciding on the orientation of the product, pay attention to potential sun and wind loads. Level the ground and prepare the foundations as instructed. Make sure that the ground underneath the foundations is solidly packed. If necessary, replace soil with wood chips or some other sturdy material. The thickness of the safety surfacing should be calculated using the formula supplied with the mounting instructions.
3. Assemble the frame of the product in accordance with the instructions on page 6. Detailed instructions for the different mounting alternatives are shown in the supplement. Separate instructions are provided for the modular components that will be attached to the frame. Please follow the stated measurements carefully.
4. Make sure that the product is mounted straight and firmly into the ground. Remember to pack the soil carefully when refilling the excavation around deep-mounted structures.
5. Inspect the installation thoroughly using the checklist provided. Document the completed checklist carefully. Remember to stop children from using the product until it has been fully built and safety-tested and all mounting equipment has been cleared away.

1. Überprüfen Sie die Lieferung auf Vollständigkeit, indem Sie das Teileverzeichnis mit der Lieferung abgleichen.
2. Wählen Sie einen Standort für das Gerät und berücksichtigen Sie die vom Hersteller in der Installationsanleitung genannten Sicherheitsabstände. Bei der Ausrichtung des Gerätes beachten Sie den möglichen Einfluss von starker Sonneneinstrahlung oder Wind. Ebenen Sie den Bereich und führen Sie die Fundamentarbeiten nach der Anleitung durch. Stellen Sie sicher, dass der Boden unter den Fundamentteilen ausreichend verdichtet ist. Wenn nötig, muss das Untergrundmaterial durch Split oder ein anderes tragfähiges Material ausgetauscht werden. Die Stärke des stoßdämpfenden Oberflächenmaterials wird auf Grundlage einer Formel berechnet, die im Anhang der Anleitung für die Fundamente dargestellt ist.
3. Die Aufbauanleitung für den Rahmen des Gerätes finden Sie auf Seite 6. Detaillierte Bilder der Installation sind auf gesonderten Anleitungsseiten zusammengestellt, auf denen sie nach ihrer Befestigungsweise geordnet sind. Für die am Geräterahmen befestigten Komponenten gibt es besondere Modulanleitungen. Halten Sie die in der Installationsanleitung vom Hersteller genannten Maße ein.
4. Überprüfen Sie, dass das Gerät in Waage steht und sicher am Boden verankert ist. Bei Geräten mit Tiefenfundamenten muss der Boden beim Auffüllen des Aushubs ausreichend verdichtet oder betoniert werden.
5. Führen Sie eine Inbetriebnahmeüberprüfung entsprechend des im Lieferumfang enthaltenen Protokolls durch, bevor das Gerät benutzt wird. Das Protokoll muss aktenkundig dokumentiert werden. Denken Sie daran, dass der Zugang zum Gerät verhindert werden muss, bis es fertig und sicher ist und alle Installationswerkzeuge entfernt sind.

1. Vérifier à l'aide de la liste des pièces et des numéros de produit marqués sur les pièces que la livraison comprend toutes les pièces nécessaires.
2. Choisir un bon emplacement pour l'équipement, compte tenu des distances de sécurité indiquées par le fabricant dans les instructions de montage. Tenir compte de l'exposition éventuelle aux forts rayons de soleil ou au vent lors du choix du sens de montage de l'équipement. Egaliser la surface de l'emplacement choisi et effectuer les travaux de fondation conformément aux instructions. S'assurer que le sol sous les pièces de fondation a été suffisamment compacté. Si besoin est, le sol de fondation doit être remplacé par des pierres concassées ou un matériau portant similaire. L'épaisseur du matériau de surface anti-choc est calculée selon la formule indiquée à la page supplémentaire des instructions de fondation.
3. Les instructions d'érection de l'ossature de l'équipement sont indiquées à la page 6. Les images détaillées du montage sont adjointes aux pages d'instruction séparées où elles sont groupées selon le mode de fixation. Des instructions modulaires séparées sont données pour les composants à fixer sur l'ossature. Respecter les mesures données par le fabricant dans les instructions de montage.
4. Vérifier que l'équipement est droit et que sa fondation est solide. Dans le cas des équipements dont la fondation se trouve sous le sol, le sol doit être suffisamment compacté lors du remplissage des trous.
5. Effectuer un contrôle de mise en service conforme au procès-verbal compris dans la livraison avant la mise en service de l'équipement. Ce procès-verbal doit être documenté. Ne pas oublier d'empêcher l'accès à l'équipement jusqu'à ce que celui-ci soit prêt et sûr et que tous les outils de montage aient été enlevés.

		
<p>$h < 600$</p> <p>Without movement and therefore without Impact Area</p>	<p>Totally hard surfaces.</p> <p>Note. Lappset does <u>not recommend</u> totally hard surfaces at all.</p>	<p>E.g. concrete or asphalt</p> 
<p>$h < 600$</p> <p>With movement e.g. rocking</p>	<p>Materials with very limited impact attenuating properties.</p>	<p>E.g. wood</p> 
<p>$h < 1000$</p>	<p>Materials with significant impact attenuating properties.</p>	<p>fine gravel 0–8 mm</p>  <p>grass</p>  <p>unsorted sand</p> 
<p>$h < 3000$</p>	<p>Loose fill material</p> <p>E.g. sand/gravel 0,25...8 mm D60/D10<3,0 Woodchips 5...30 mm bark 20...80 mm</p>	 <p>\underline{S} \underline{h}</p> <p>30 cm < 2,0 m</p> <p>40 cm < 3,0 m</p>
	<p>Syntethic granulates</p> <p>\underline{S} \underline{h}</p> <p>40 mm ~> 1,2...1,3 m</p> <p>50 mm ~> 1,5...1,7 m</p> <p>60 mm ~> 1,8...2,0 m</p> <p>70 mm ~> 2,1...2,5 m</p> <p>Note. For accurate values, see manufacturer's instructions.</p>	

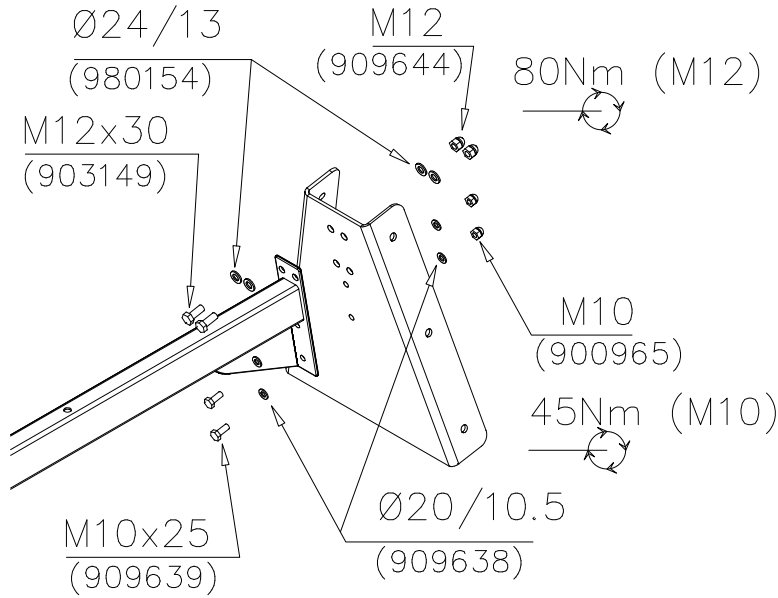
REMOVE SAFETY SURFACE/SAND/GRAVEL
TO CHECK FOUNDATION




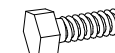


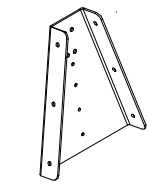


REMOVE SAFETY SURFACE/SAND/GRAVEL
TO CHECK FOUNDATION

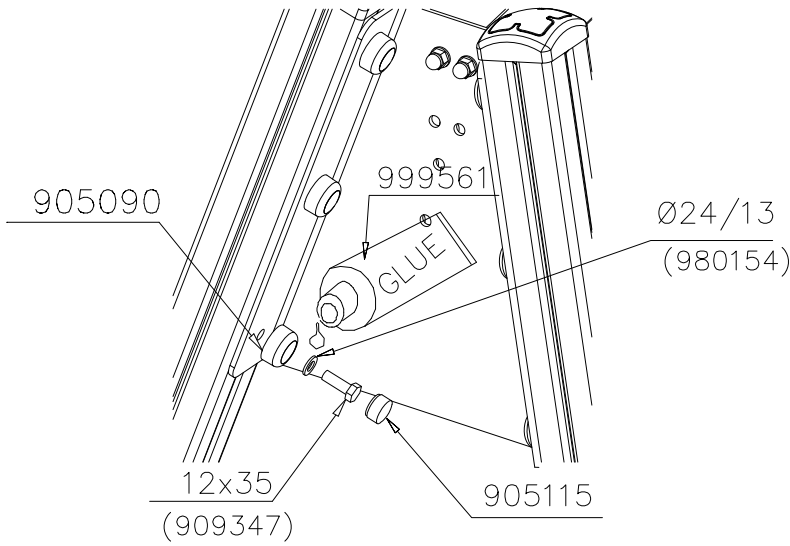



DET A



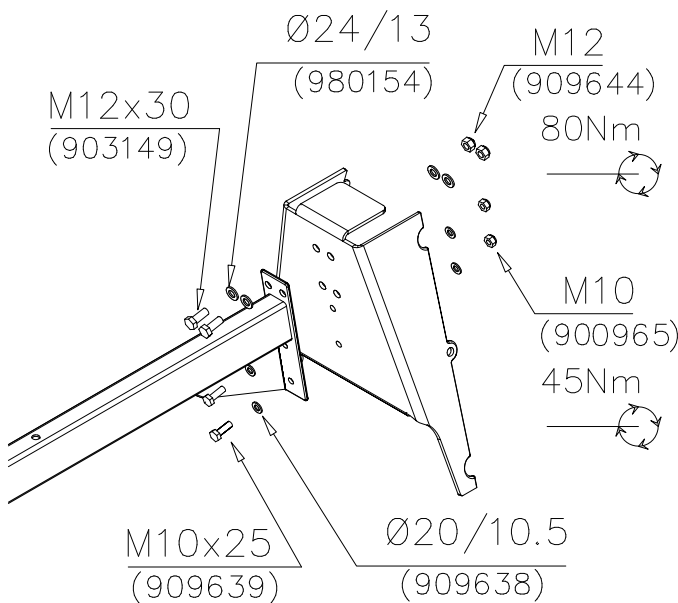
-  M12x30 2 pcs
-  Ø24/13 4 pcs
-  M12 2 pcs
-  M10x25 2 pcs
-  Ø20/10.5 4 pcs
-  M10 2 pcs
-  905991 1 pcs

DET A1



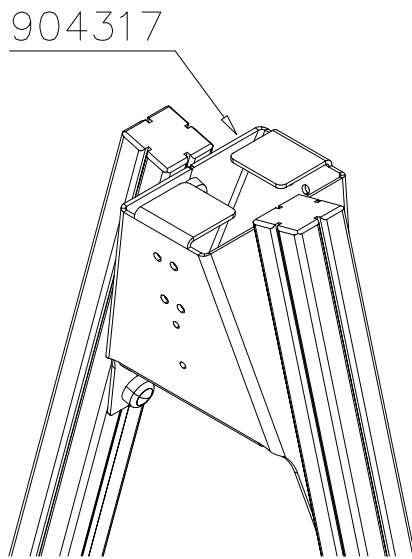
-  M12x35 6 pcs
-  Ø24/13 6 pcs
-  Ø45 6 pcs
-  Ø30 6 pcs
-  GLUE

DET B

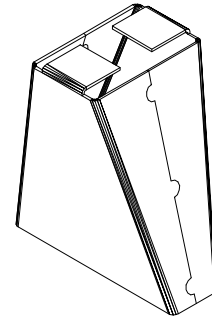


-  M12x30 2 pcs
-  Ø24/13 4 pcs
-  M12 2 pcs
-  M10x25 2 pcs
-  Ø20/10.5 4 pcs
-  M10 2 pcs

DET B

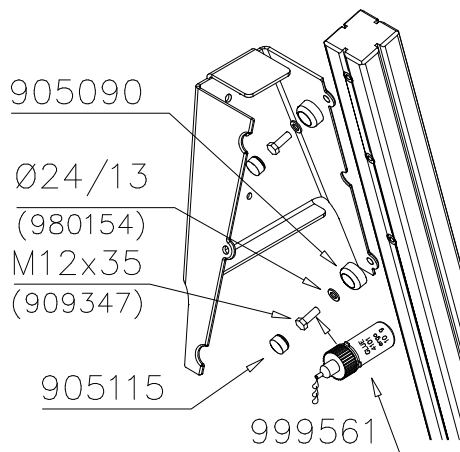


904317



904317

DET B1



905090

Ø24/13

(980154)

M12x35

(909347)

905115

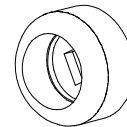
999561



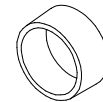
M12x35 6 pcs



Ø24/13 6 pcs



Ø45 6 pcs

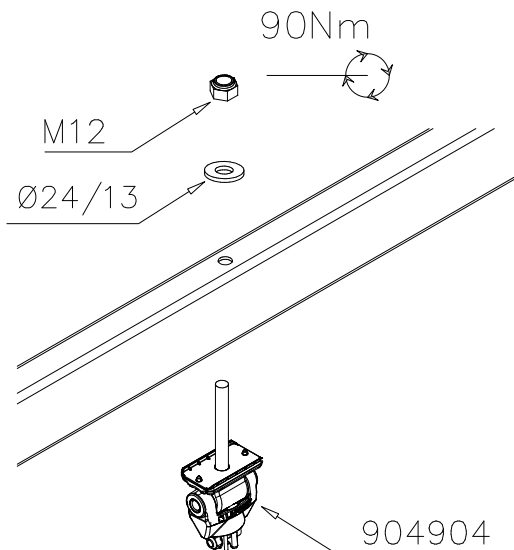


Ø30 6 pcs



GLUE

DET C

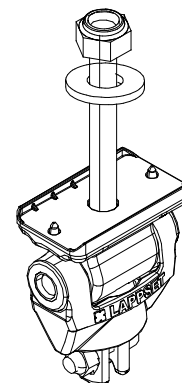


90Nm

M12

Ø24/13

904904



904904

DET D

90Nm

M12x110 (906499)

Ø24/13 (980154)

901958

M8x35

Ø24/13 (980154)

M12 (902234)

M8

CUT EXTRA CHAIN

M12x110 2 pcs

Ø24/13 4 pcs

M12 2 pcs

901958 1 pcs

DET D

903577

903577 1 pcs

DET E

6x60 980131

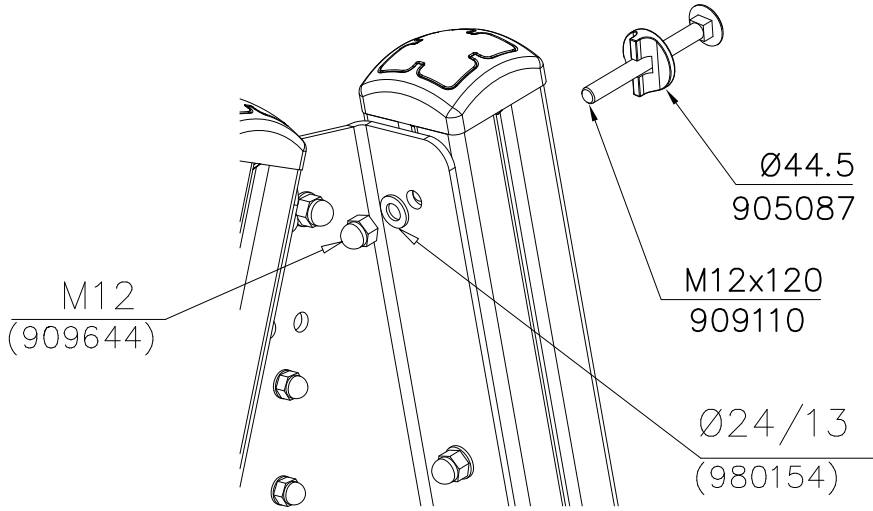
980131 4 pcs

905138 1 pcs

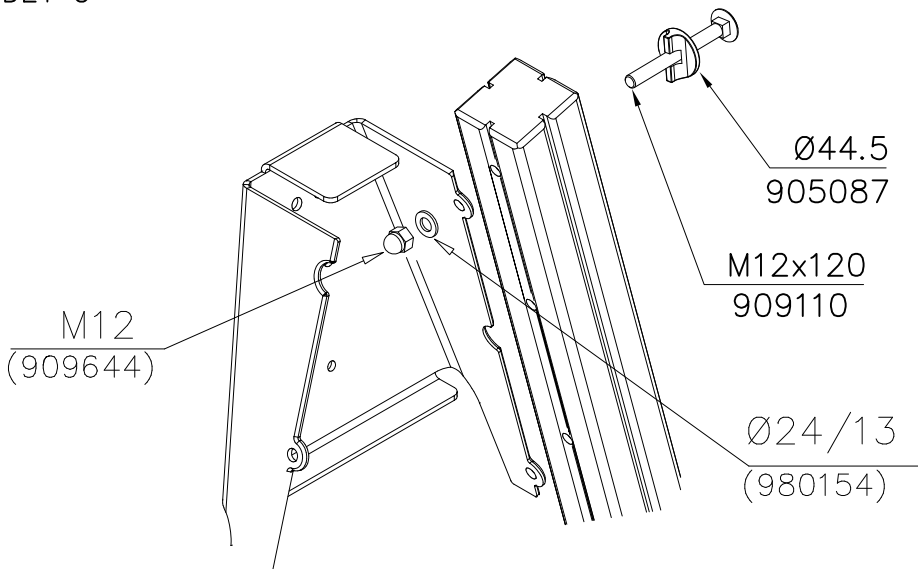
905196 1 pcs

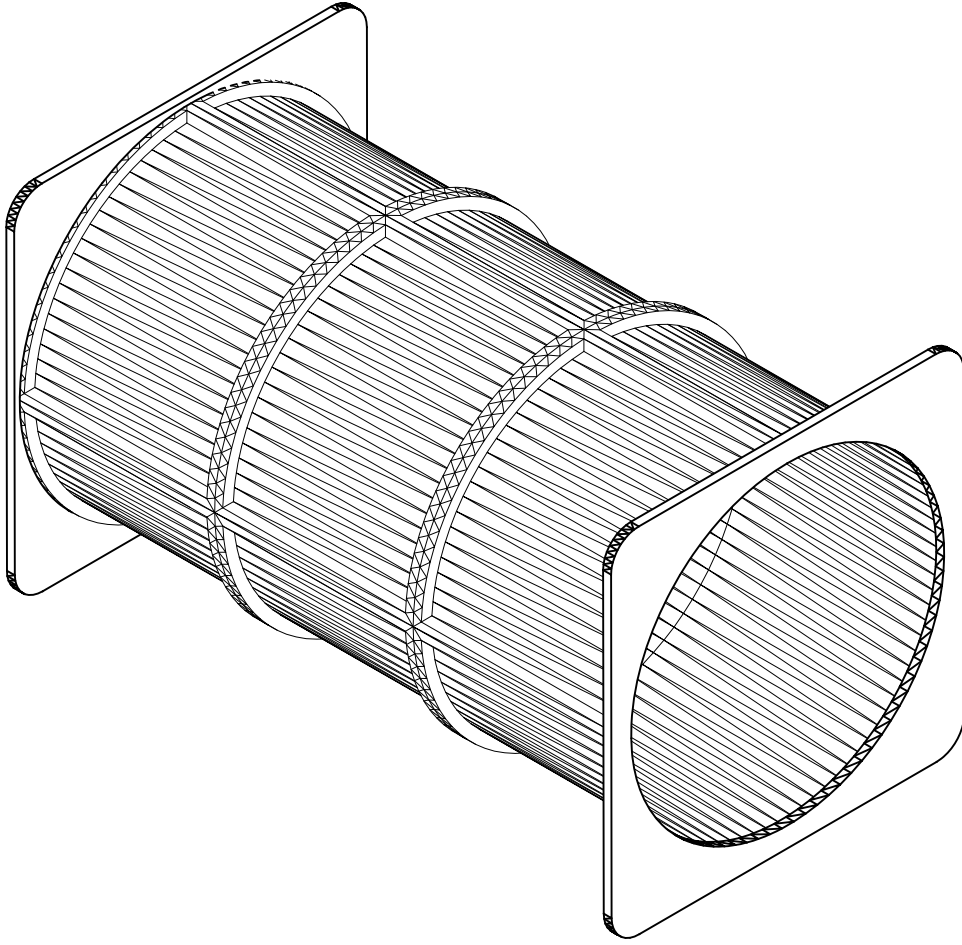
REF: SWING
DATE: 29.6.2022

DET F

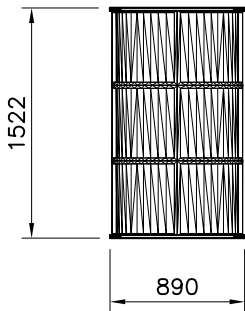


DET G

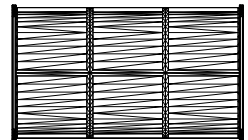


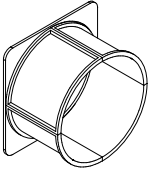
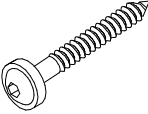
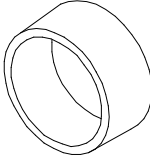
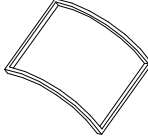


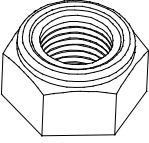
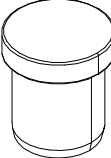


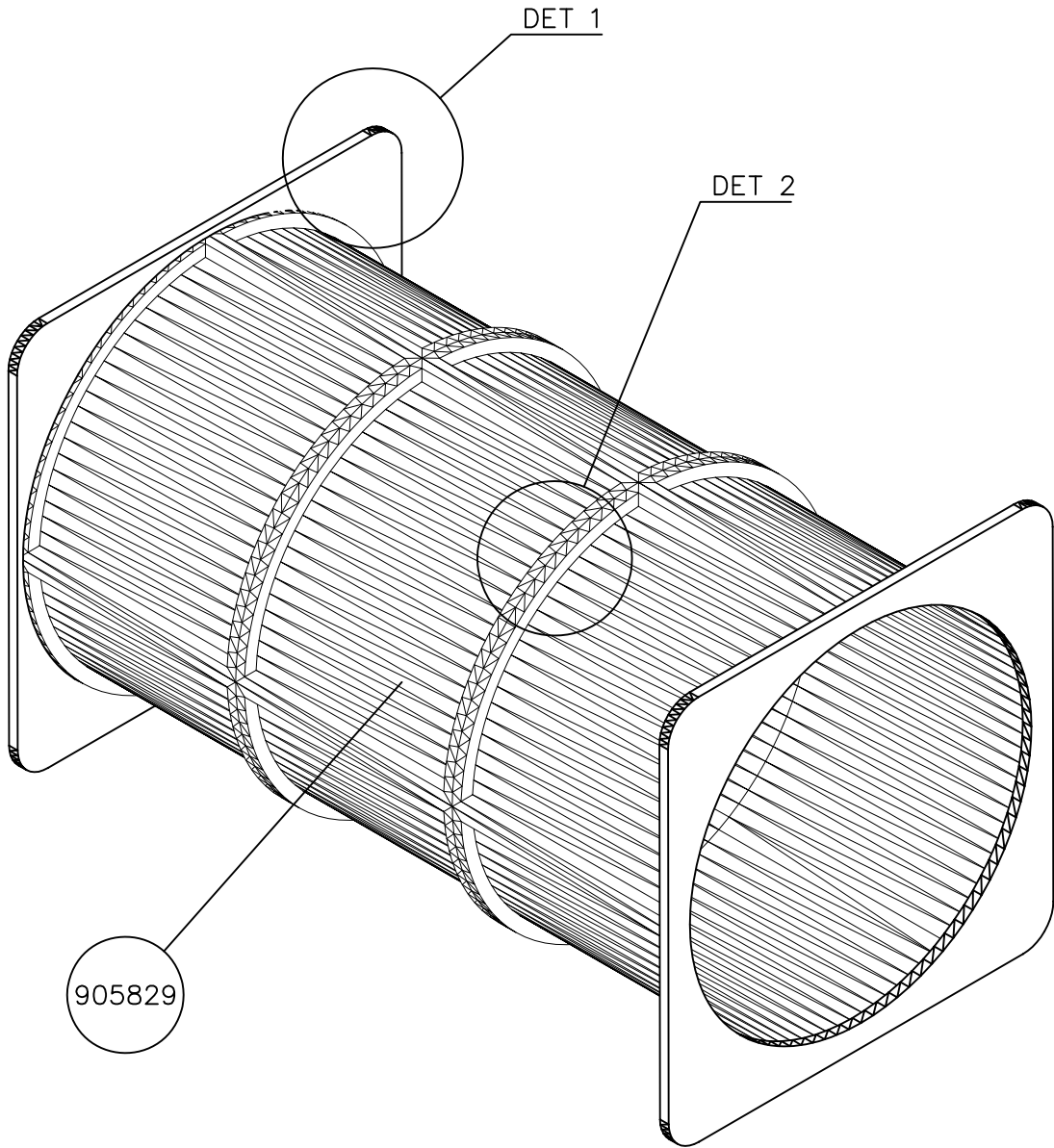
1 : 50

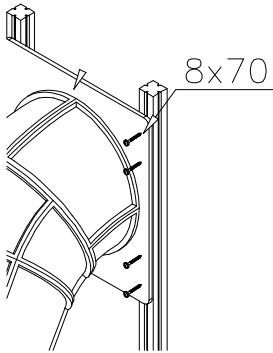
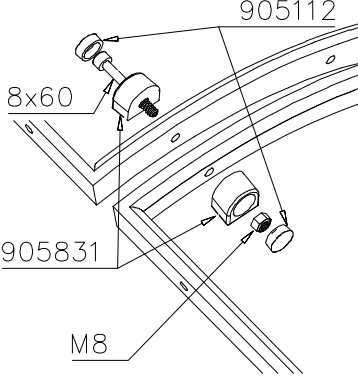


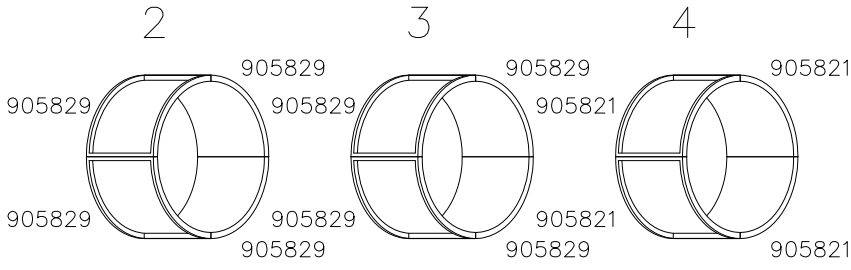
1 : 50



707918-701	PCS 2	900240	PCS 16	905112	PCS 168	905829	PCS 4	905831	PCS 88	909205	PCS 44
											
		Ø8x70		BLACK Ø22		TRANSPARENT		BLACK		8x60	
980150	PCS 44	903533	PCS 12		PCS		PCS		PCS		PCS
											
M8		SRL12									
	PCS		PCS		PCS		PCS		PCS		PCS
	PCS		PCS		PCS		PCS		PCS		PCS
	PCS		PCS		PCS		PCS		PCS		PCS
	PCS		PCS		PCS		PCS		PCS		PCS



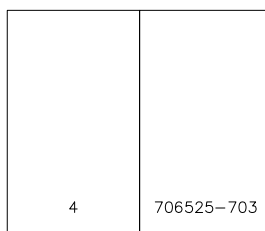
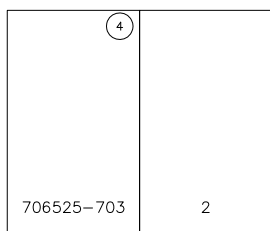
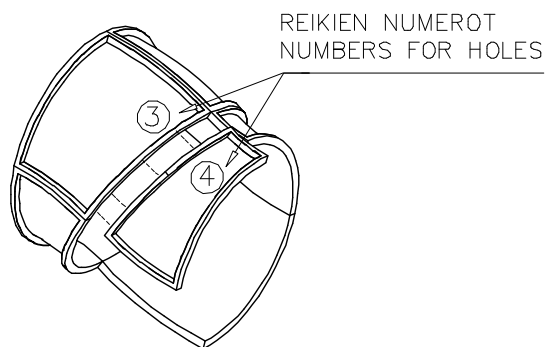
<p>DET 1</p> 	<p>DET 2</p> 	



Esimerkki putken kokoamisesta
Example of installation

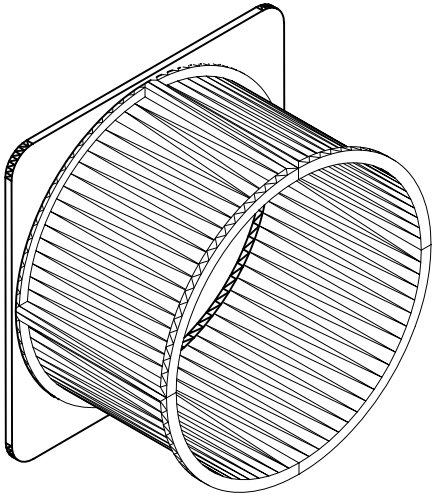
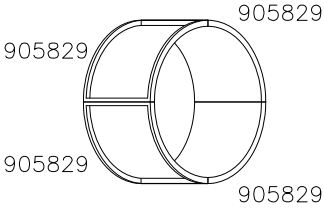


















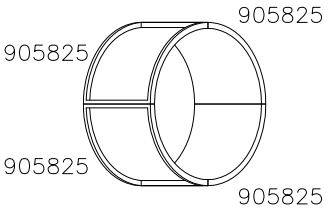












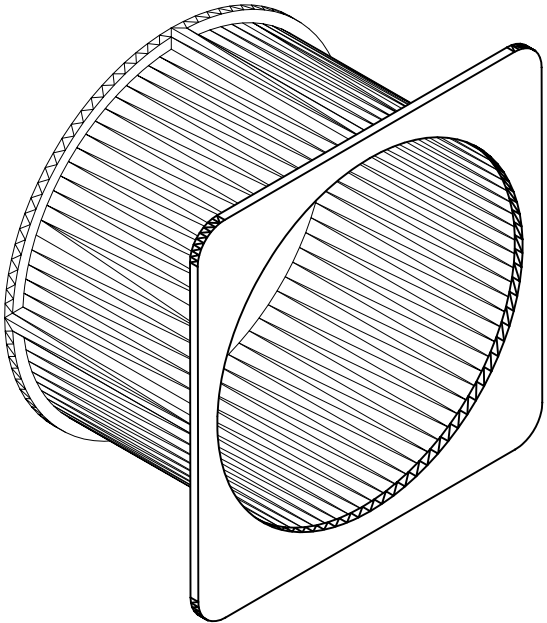






LIUKUPINTAAN EI SAA TULLA
LÄPINÄKYVIÄ MODUULEJA!!

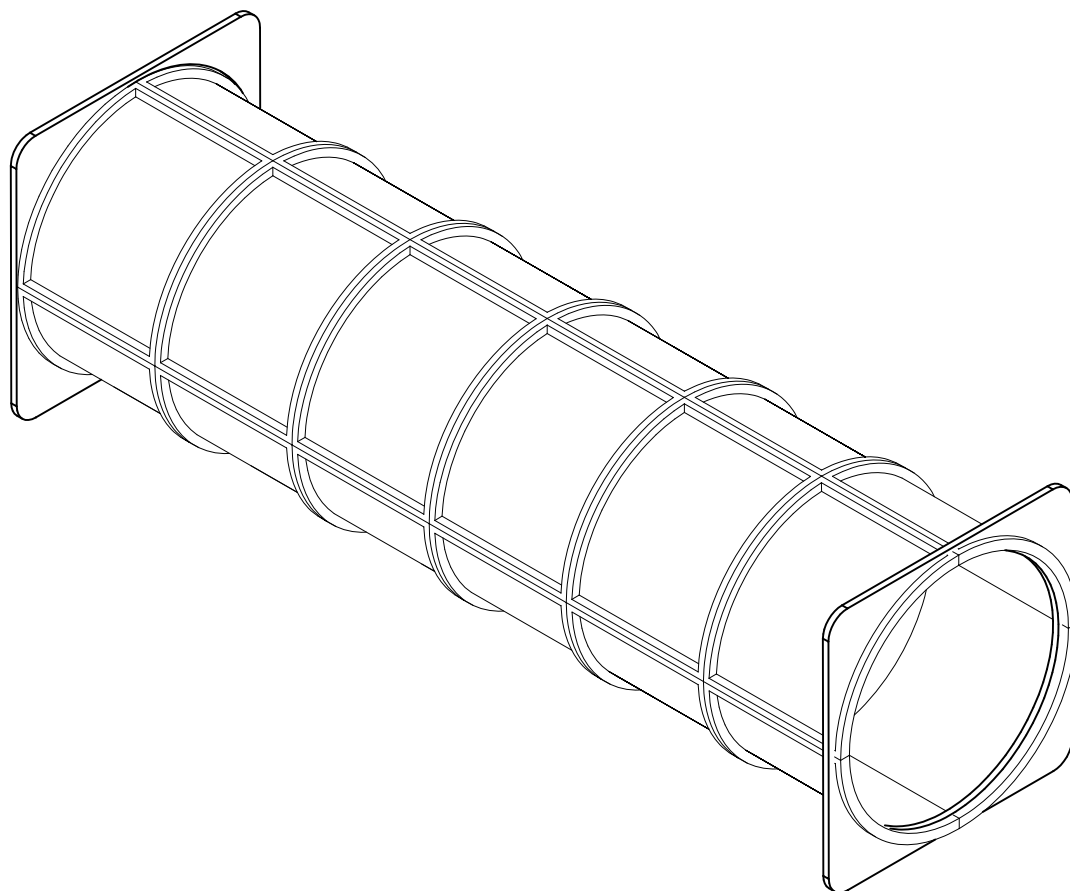
NO TRANSPARENT PIECES ON
SLIDING SURFACE!!



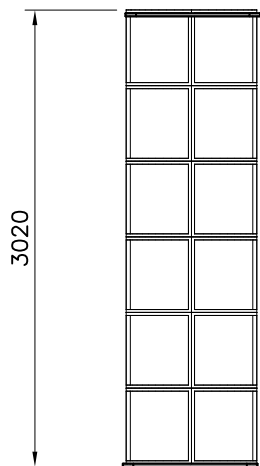
Valmiiksi kasattujen osien osakokoonpanot ja vara-osa listat.

Ready installed component subassemblies and spare part list.

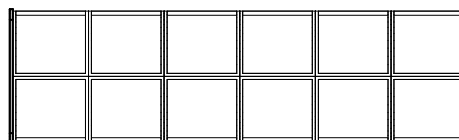
	<p style="text-align: center;">2</p>  <table border="1" data-bbox="871 958 1442 1335"> <tr> <td>707918-701x4</td> <td>909205 x 12</td> <td>980150 x 12</td> </tr> <tr> <td></td> <td></td> <td></td> </tr> <tr> <td>905831 x 40</td> <td>909208 x 16</td> <td>909119 x 16</td> </tr> <tr> <td></td> <td></td> <td></td> </tr> </table>			707918-701x4	909205 x 12	980150 x 12				905831 x 40	909208 x 16	909119 x 16			
707918-701x4	909205 x 12	980150 x 12													
															
905831 x 40	909208 x 16	909119 x 16													
															
<p style="text-align: center;">4</p>  <table border="1" data-bbox="150 1749 721 2125"> <tr> <td>909205 x 12</td> <td>980150 x 12</td> <td>905831 x 40</td> </tr> <tr> <td></td> <td></td> <td></td> </tr> <tr> <td>707918-701x4</td> <td>909119 x 16</td> <td>909208 x 16</td> </tr> <tr> <td></td> <td></td> <td></td> </tr> </table>	909205 x 12	980150 x 12	905831 x 40				707918-701x4	909119 x 16	909208 x 16						
909205 x 12	980150 x 12	905831 x 40													
															
707918-701x4	909119 x 16	909208 x 16													
															

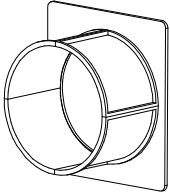
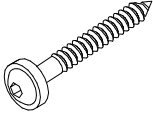
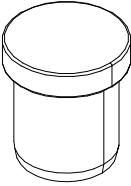
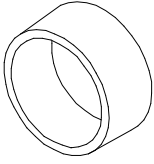
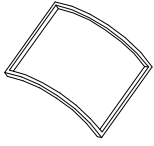

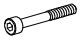
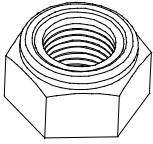


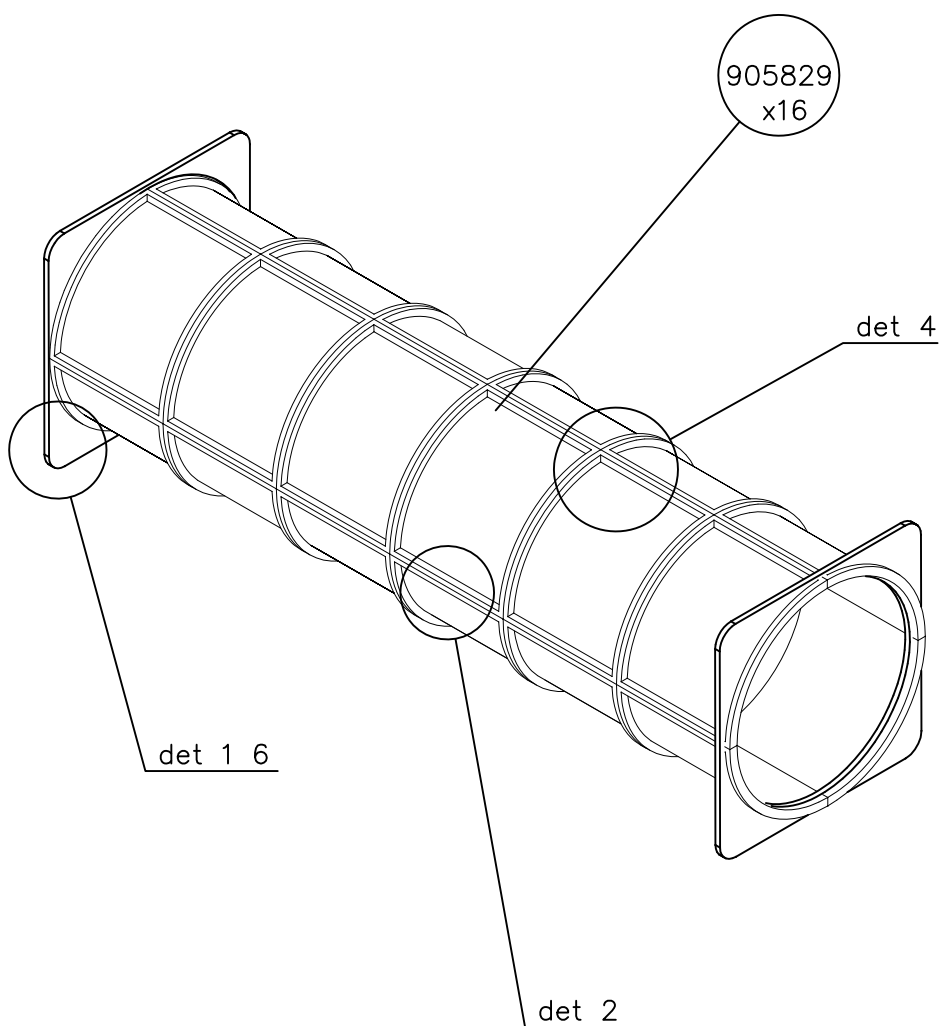
1 : 100



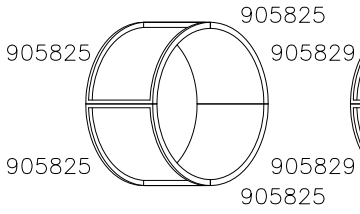
1 : 100



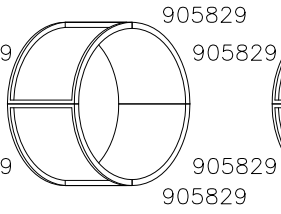
707918-701	PCS 2	900240	PCS 28	903533	PCS 12	905112	PCS 336	905829	PCS 16	905831	PCS 256
		 Ø8x70		 SRL12		 BLACK Ø22		 TRANSPARENT		 BLACK	
909205	PCS 128	980150	PCS 128		PCS		PCS		PCS		PCS
 8x60		 M8									
	PCS		PCS		PCS		PCS		PCS		PCS
	PCS		PCS		PCS		PCS		PCS		PCS
	PCS		PCS		PCS		PCS		PCS		PCS
	PCS		PCS		PCS		PCS		PCS		PCS
	PCS		PCS		PCS		PCS		PCS		PCS



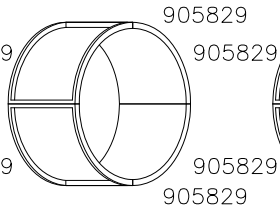
2



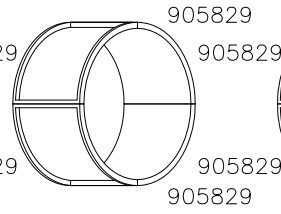
3



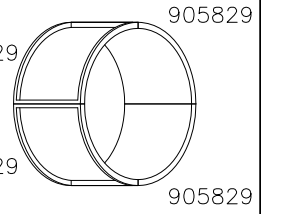
4



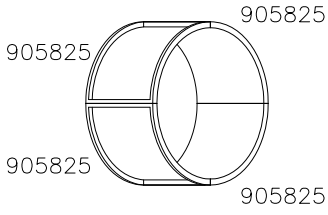
5



6



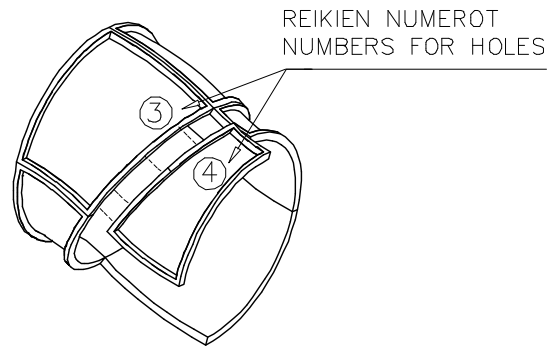
7



Esimerkki putken kokoamisesta
Example of installation

LIUKUPINTAAN EI SAA TULLA
LÄPINÄKYVIÄ MODUULEJA!!

NO TRANSPARENT PIECES ON
SLIDING SURFACE!!



4	
707918-701	2

3

4

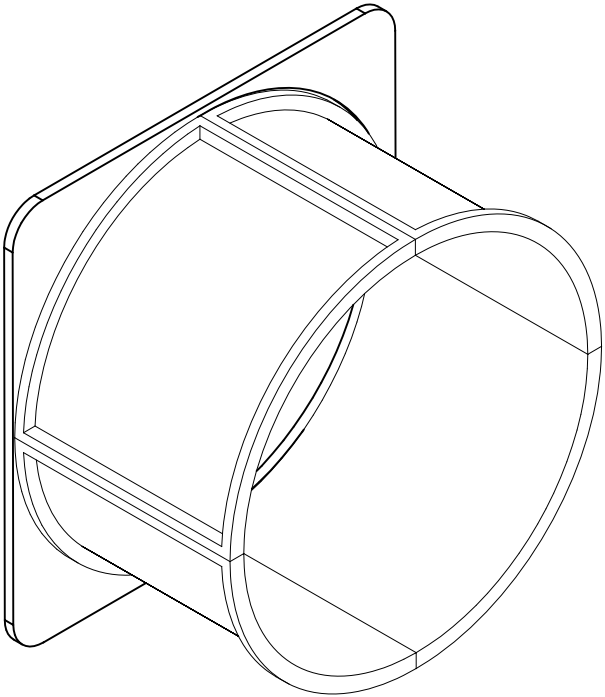
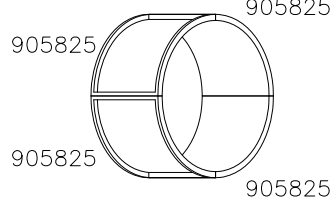
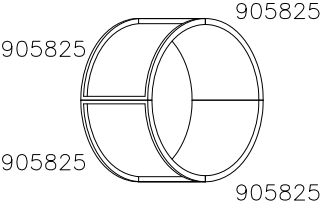
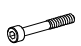


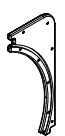


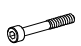


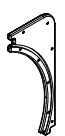


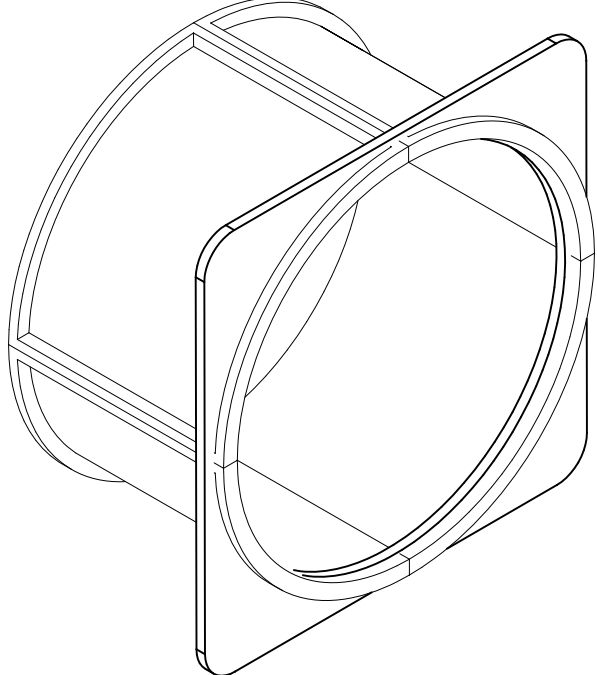
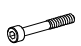


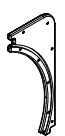


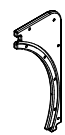





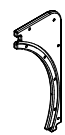





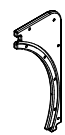





5

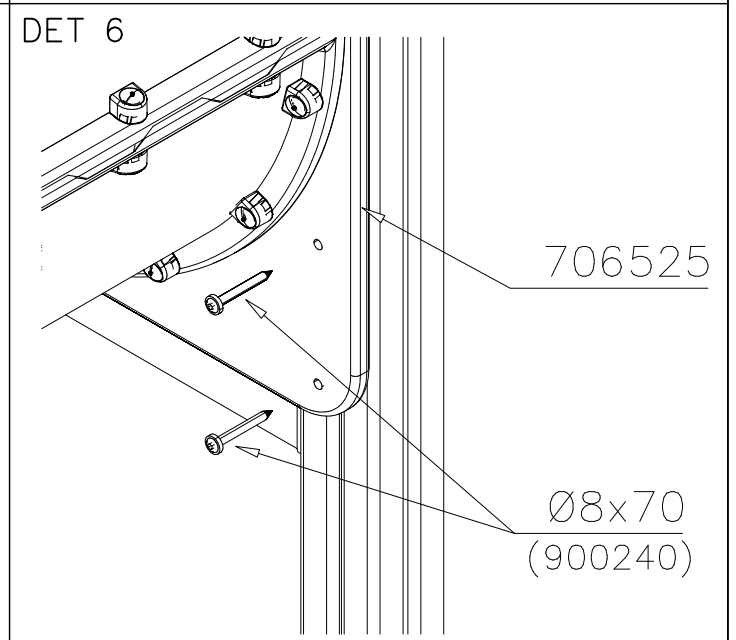
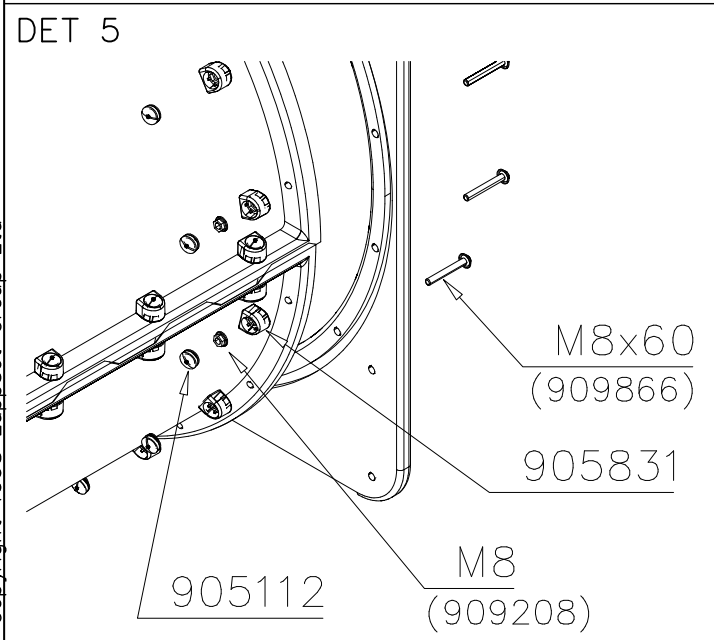
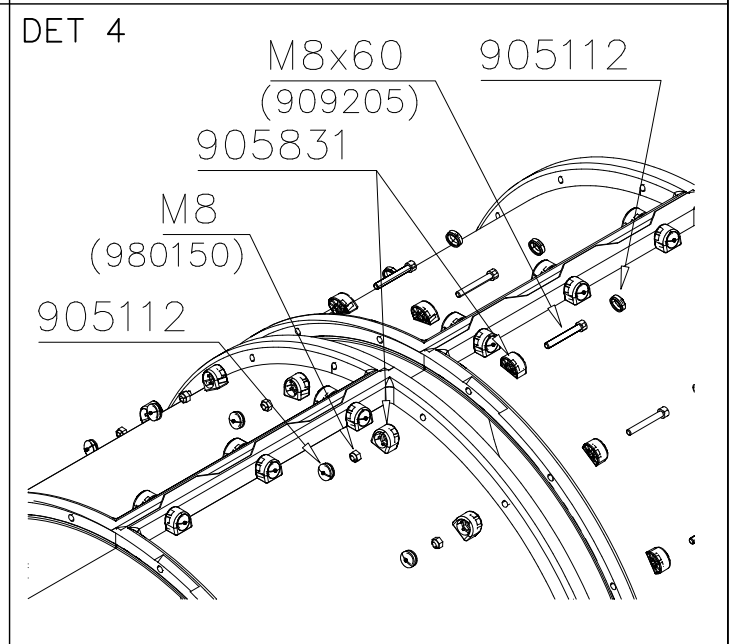
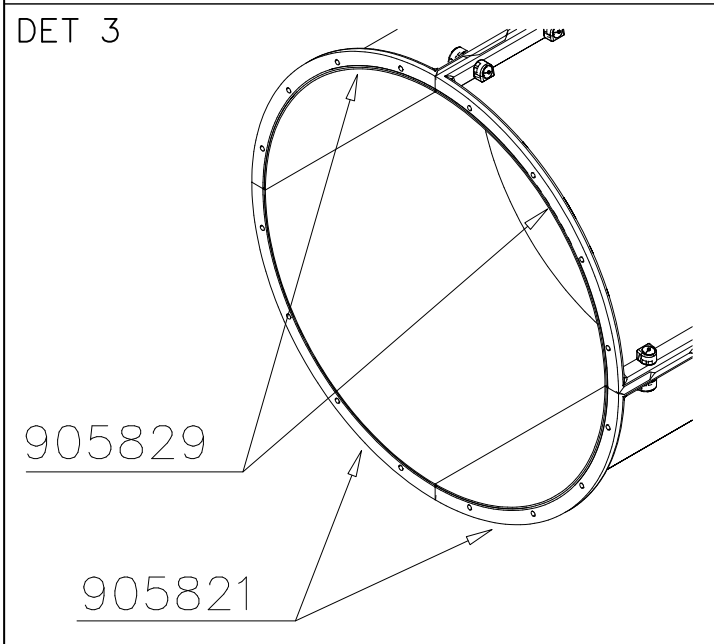
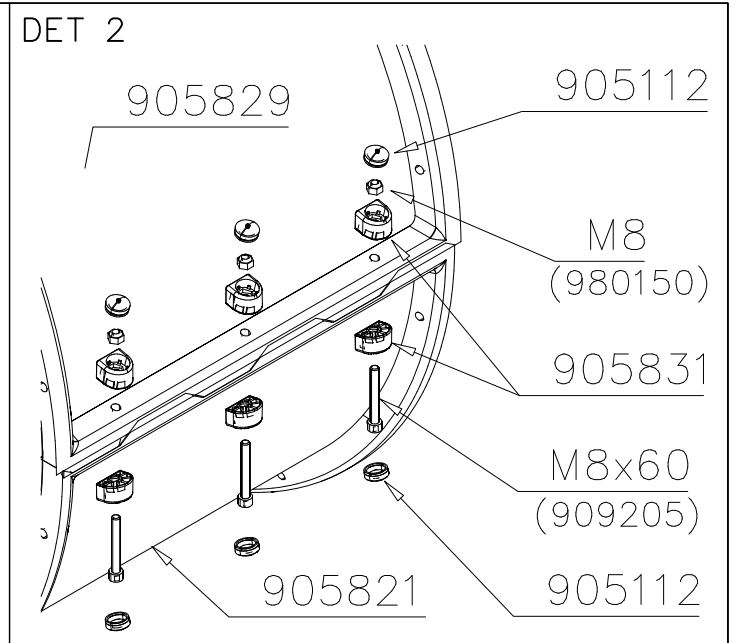
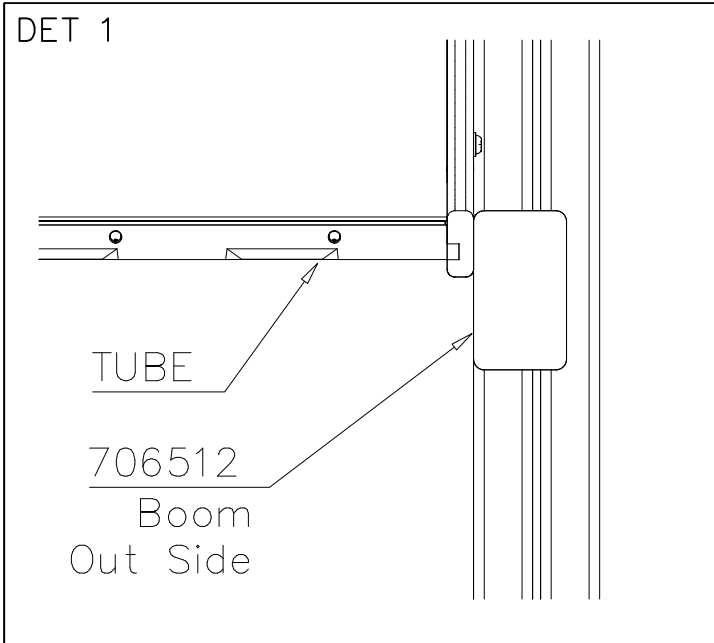
6

7	707918-701

Valmiiksi kasattujen osien osakokoonpanot ja vara-osa listat.

Ready installed component subassemblies and spare part list.

	<p style="text-align: center;">2</p> 								
<p style="text-align: center;">7</p>  <table border="1" data-bbox="167 1724 742 2105"> <tr> <td>909205 x 12 </td> <td>980150 x 12 </td> <td>905831 x 40 </td> </tr> <tr> <td>707918-701 </td> <td>909119 x 16 </td> <td>909208 x 16 </td> </tr> </table>	909205 x 12 	980150 x 12 	905831 x 40 	707918-701 	909119 x 16 	909208 x 16 			
909205 x 12 	980150 x 12 	905831 x 40 							
707918-701 	909119 x 16 	909208 x 16 							
<table border="1" data-bbox="893 929 1468 1310"> <tr> <td>707918-701 </td> <td>909205 x 12 </td> <td>980150 x 12 </td> </tr> <tr> <td>905831 x 40 </td> <td>909208 x 16 </td> <td>909119 x 16 </td> </tr> </table>	707918-701 	909205 x 12 	980150 x 12 	905831 x 40 	909208 x 16 	909119 x 16 			
707918-701 	909205 x 12 	980150 x 12 							
905831 x 40 	909208 x 16 	909119 x 16 							





LAPPSET® DEEP FOUNDATION

FOOT

DATE: 15.5.2018

1(1)



①	909511	PCS	②	909519	PCS
		1			1
	90x90x650			50x380x380	

③	909637	PCS	④	909638	PCS
		4			8
	M10			Ø20/10.5	

⑤	909639	PCS	⑥	905104	PCS
		4			4
	M10x25			M10	

OPTION FOOT

①	911155	PCS			PCS
		1			
	90x90x650				

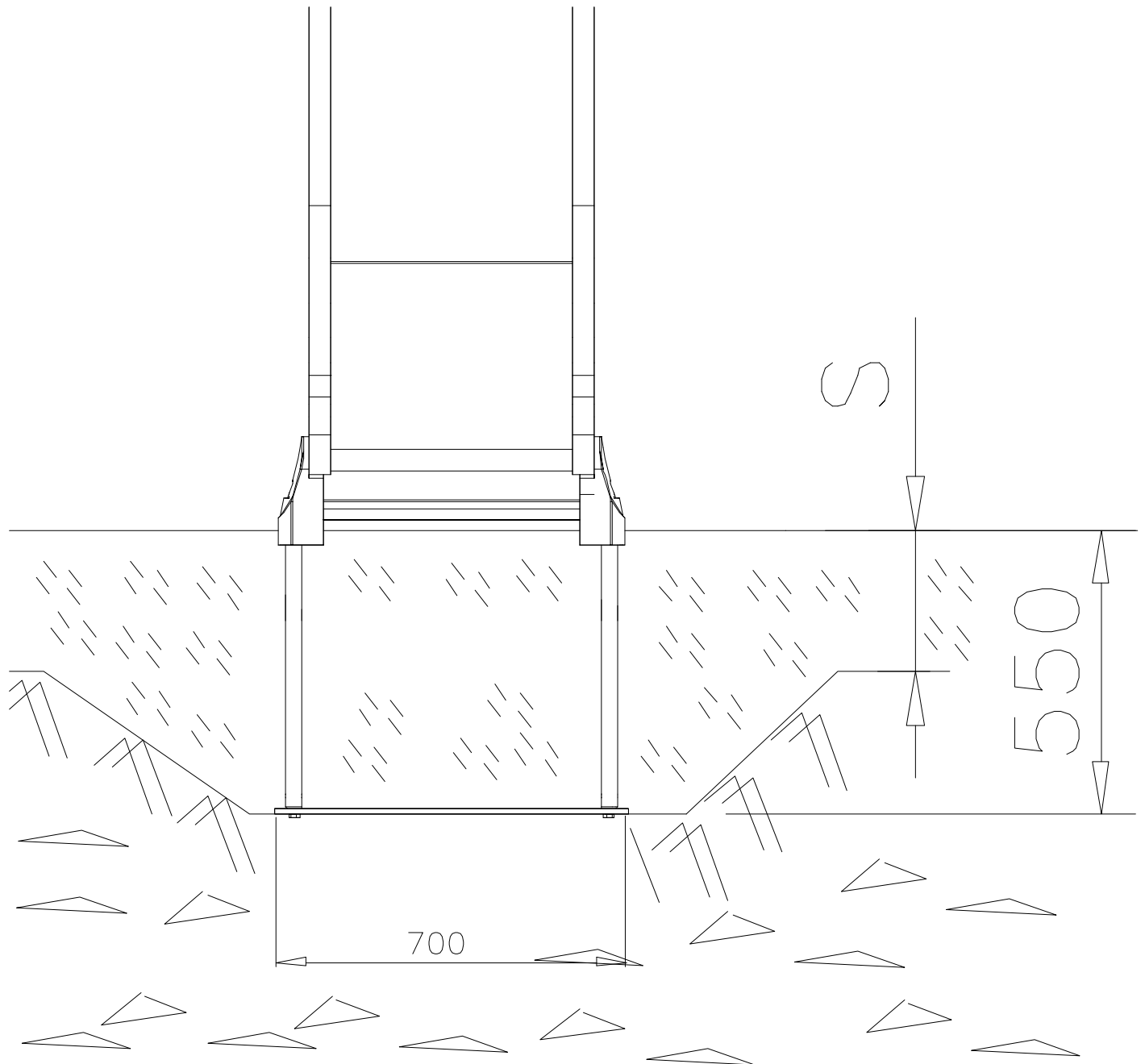
LAPPSET

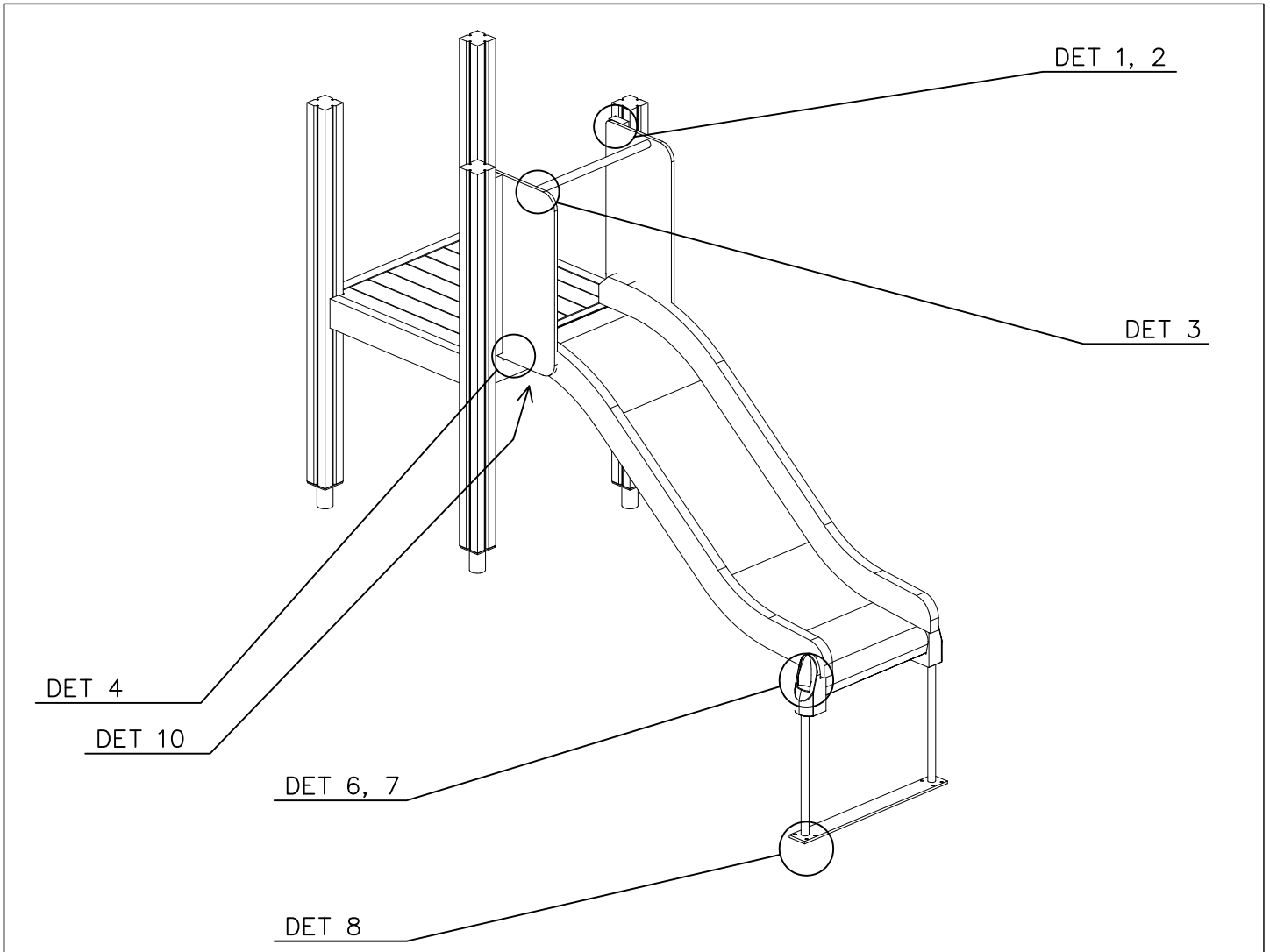
DEEP FOUNDATION

SLIDE WOOD

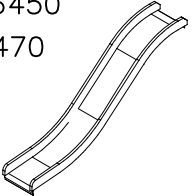
DATE: 22.5.2015

1(1)

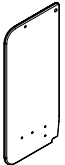



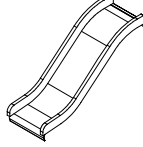


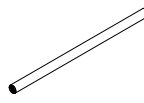
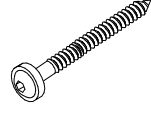
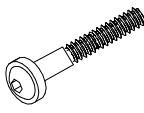
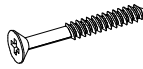




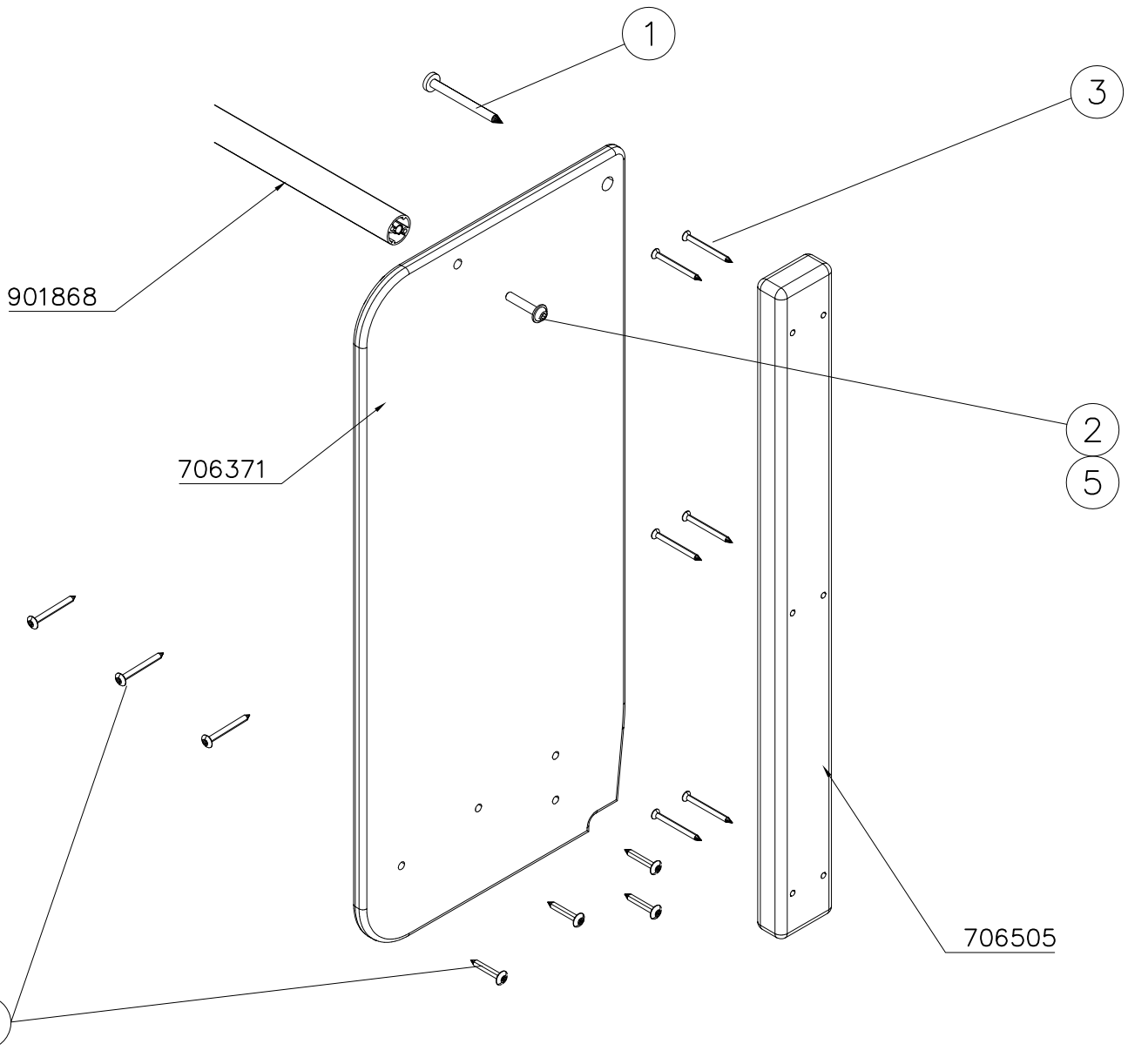
SLIDE OPTIONS

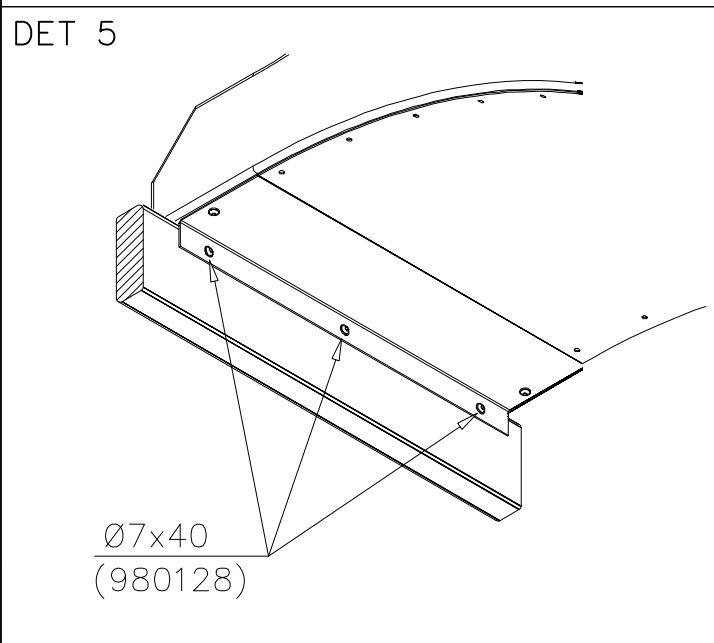
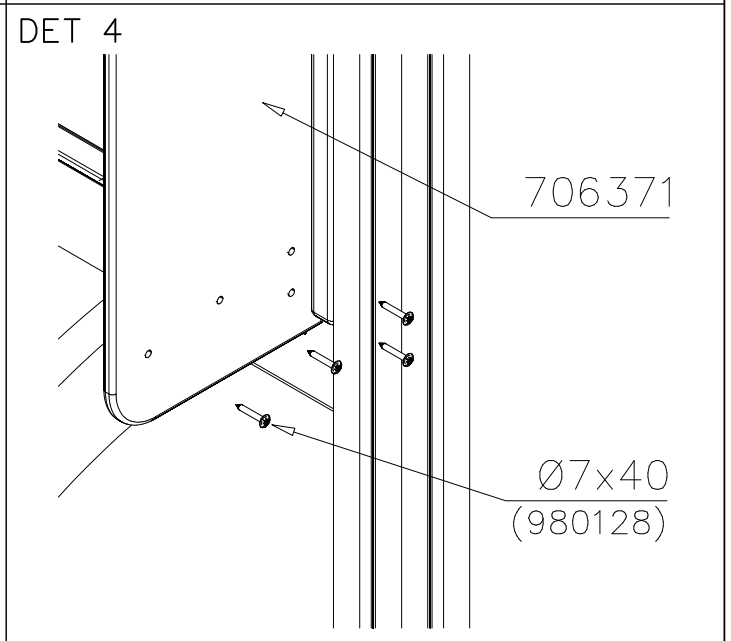
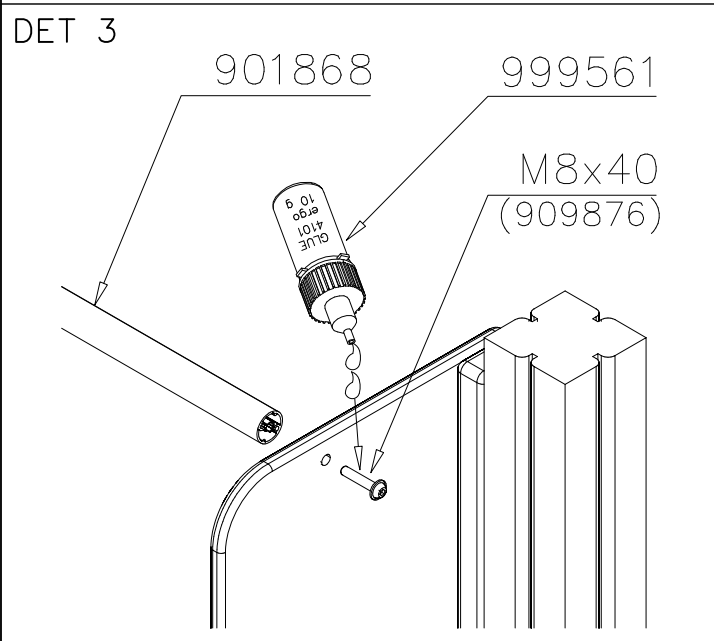
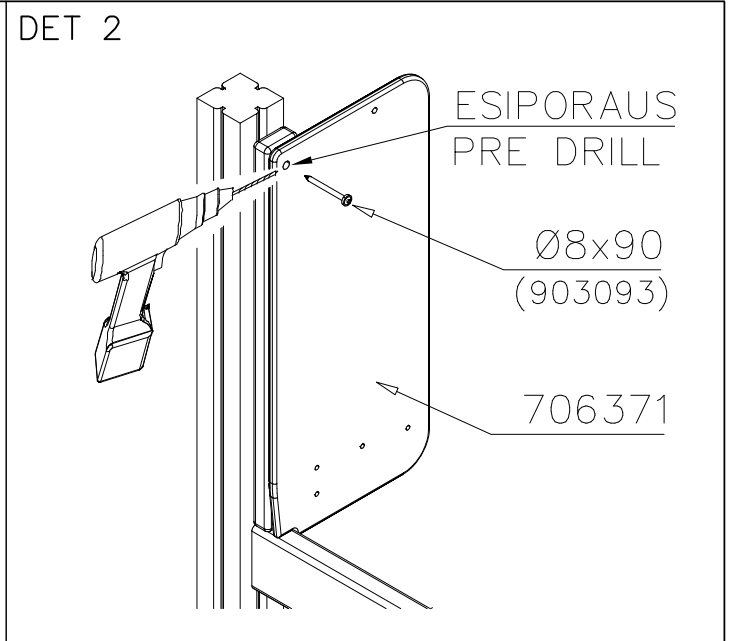
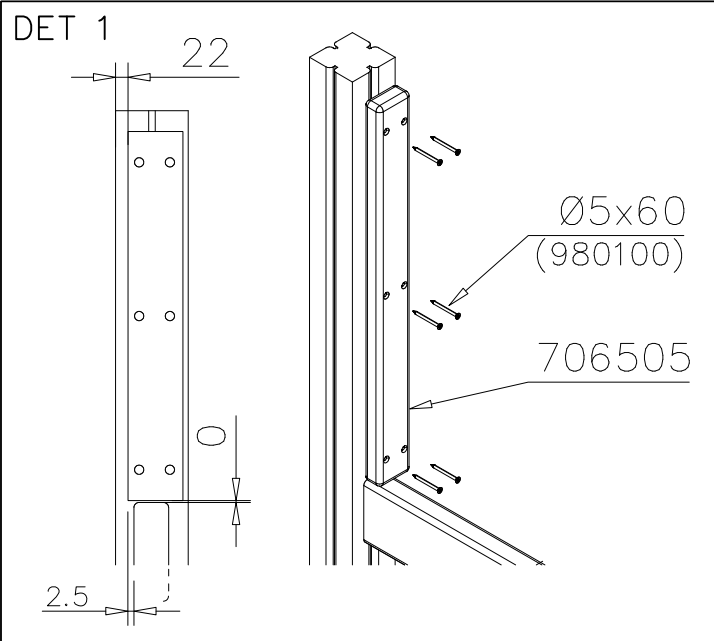
<p>706450 +1470</p> 	<p>706450-602 DARK BROWN 706450-603 LIGHT BROWN 706450-604 LIGHT GRAY</p>	
<p>706452 +870</p> 	<p>706452-602 DARK BROWN 706452-603 LIGHT BROWN 706452-604 LIGHT GRAY</p>	

WALL OPTIONS

<p>706371</p> 	<p>706371-701 BLUE 706371-702 YELLOW 706371-703 LIME 706371-704 DRARK GRAY 706371-705 LIGHT GRAY 706371-706 RED</p>	<p>706371-707 GREEN 706371-708 FUXIA</p>
---	--	---

○ SLIDE	PCS	○ SLIDE	PCS	○ 706371	PCS	○ 706505	PCS	○ 901868	PCS	① 903093	PCS
	1		1		2		2		1		2
+1470		+870		15x345x750		35x70x730		Ø34x598		Ø8x90	
② 909876	PCS	③ 980100	PCS	④ 980128	PCS	⑤ 999561	PCS				
	2		12		11		1				
M8x40		Ø5x60		Ø7x40		10g					





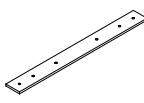
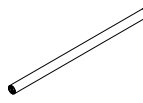

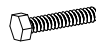
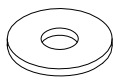
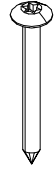
LAPPSET

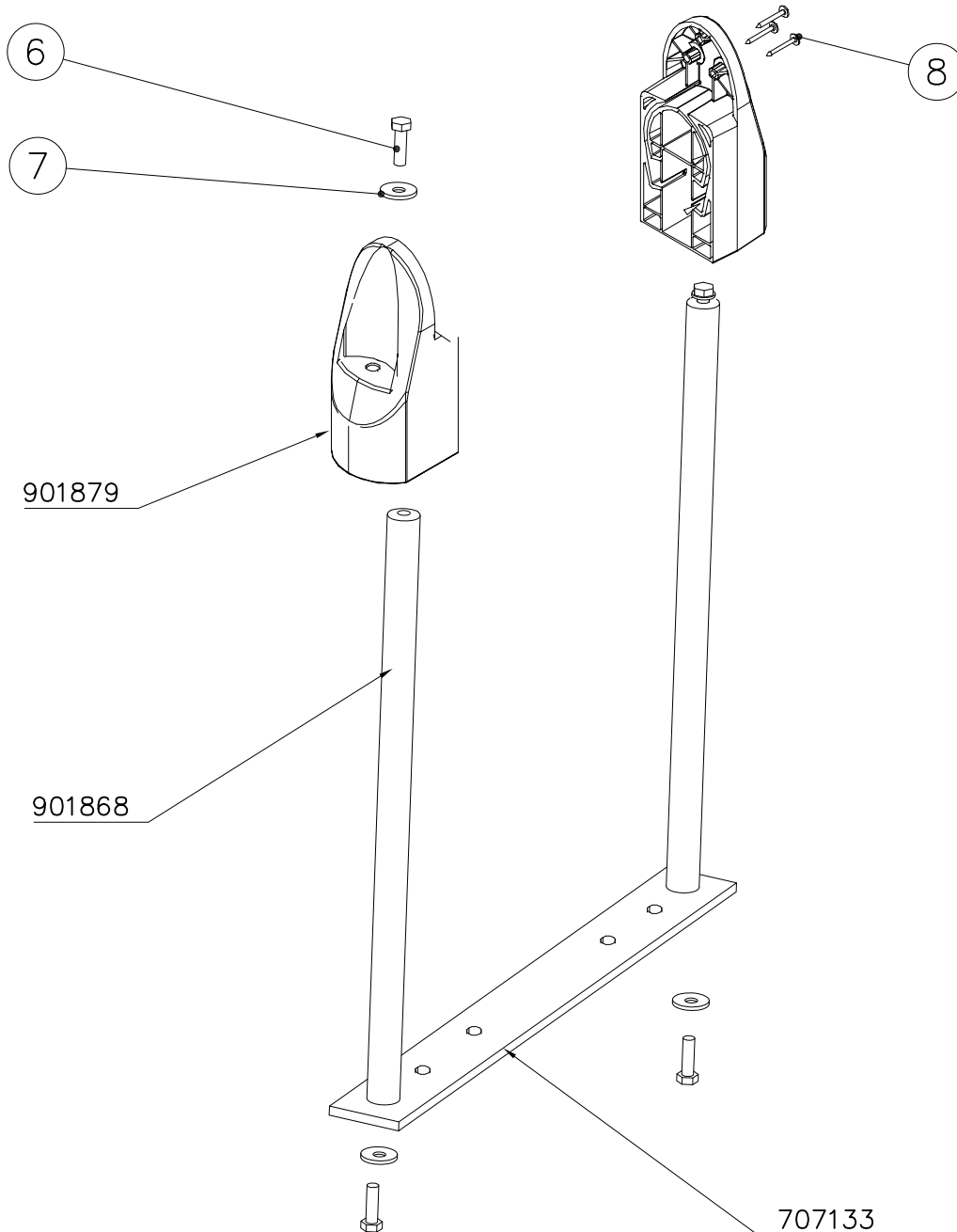
DEEP FOUNDATION

SLIDE WOOD

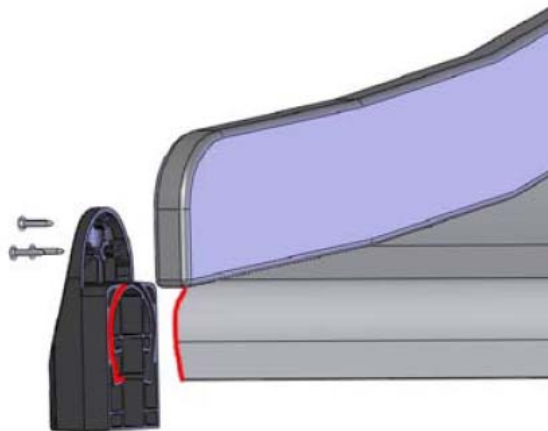
DATE: 3.11.2017

4(5)

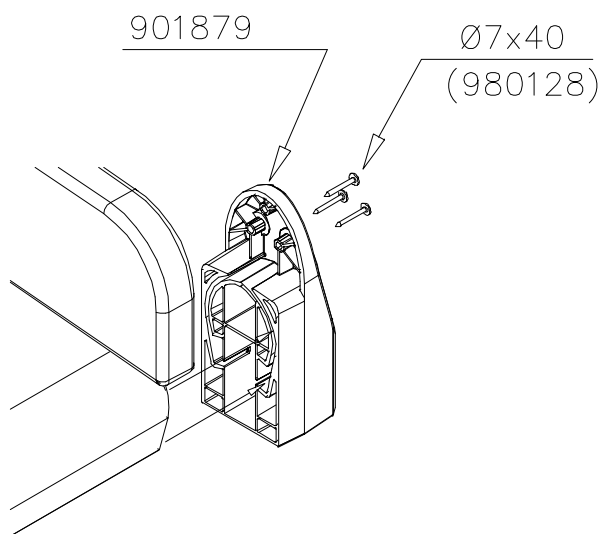
○ 707133	PCS	○ 901868	PCS	○ 901879	PCS	⑥ 909210	PCS	⑦ 905051	PCS	⑧ 980128	PCS
	1		2		2		4		4		6
10x80x745		Ø30x598				M8x40		Ø24/8.4		Ø7x40	



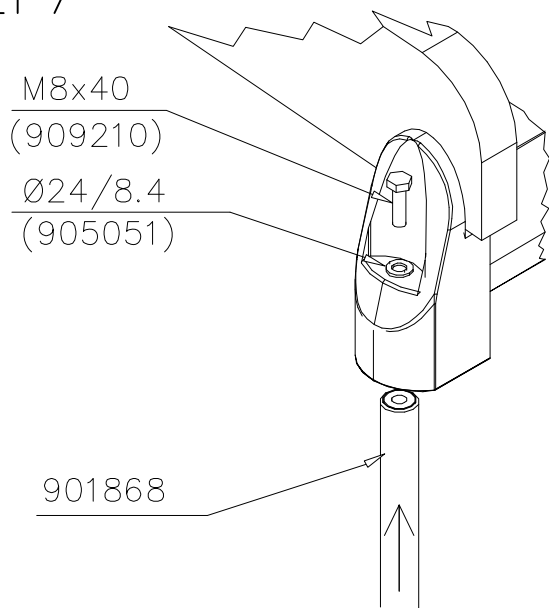
DET 6



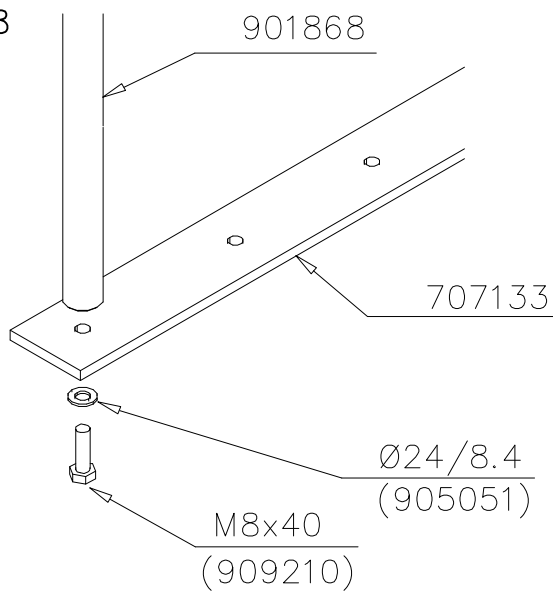
Insert sheet metal IN to the plastic cover.



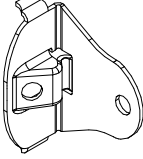
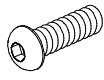
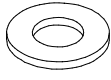
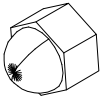

DET 7



DET 8

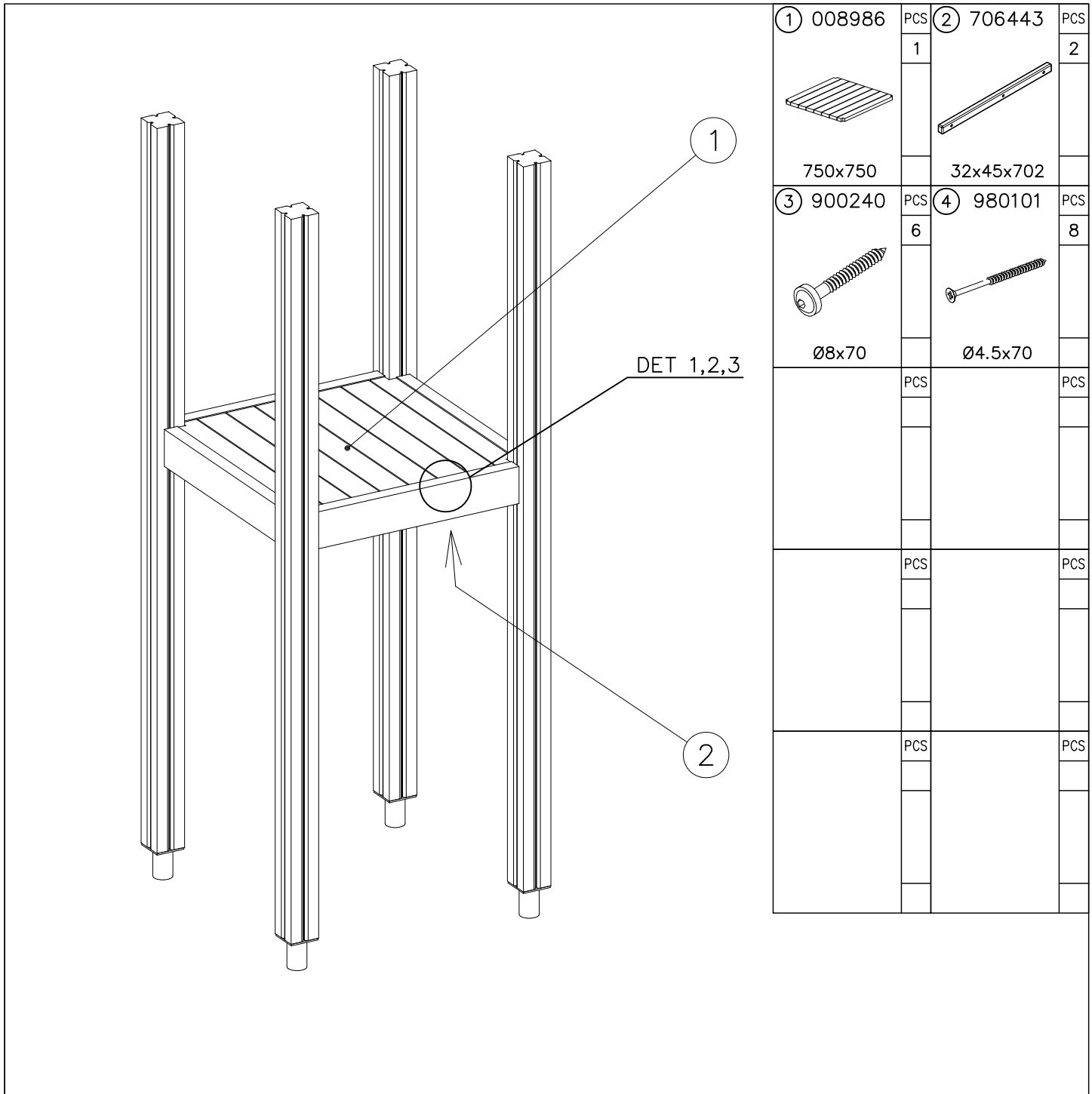




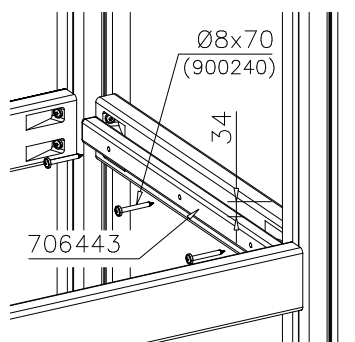
① 903176	PCS	② 909850	PCS
	4		4
		M8x25	
③ 909256	PCS	④ 909633	PCS
	8		4
Ø16/8.4x1.6		M8	
⑤ 980123	PCS		PCS
	4		
Ø7x60			
	PCS		PCS





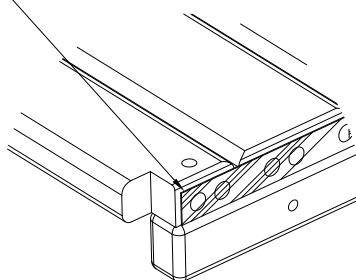


DET 1

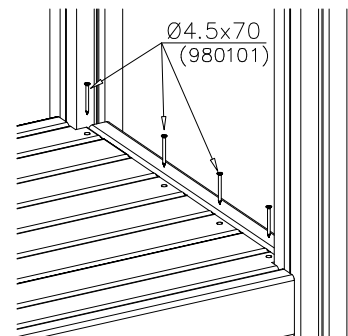


DET 2

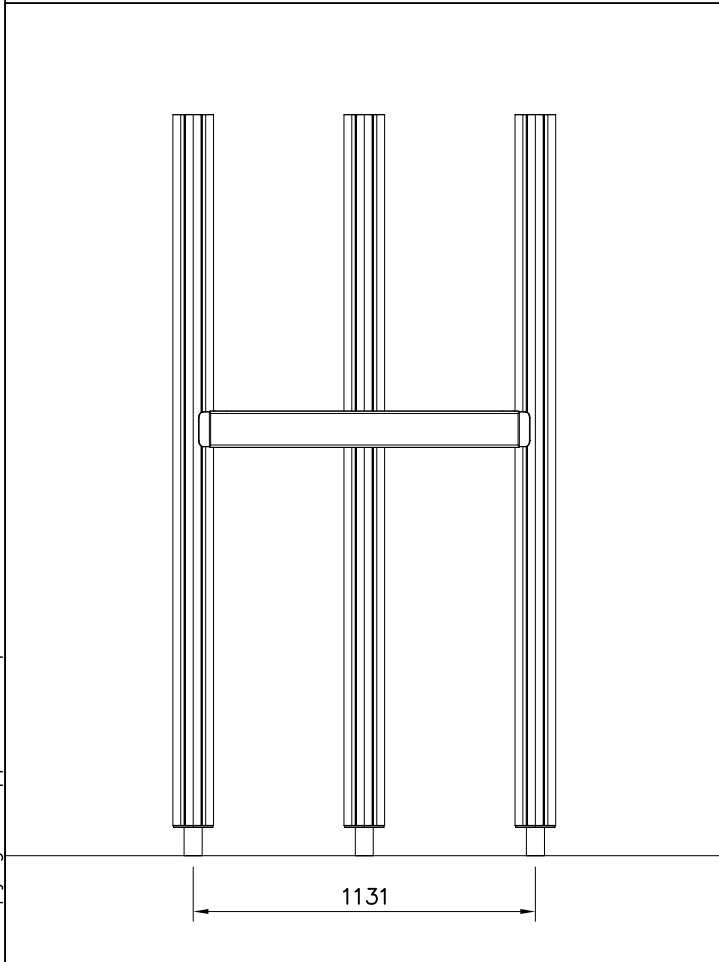
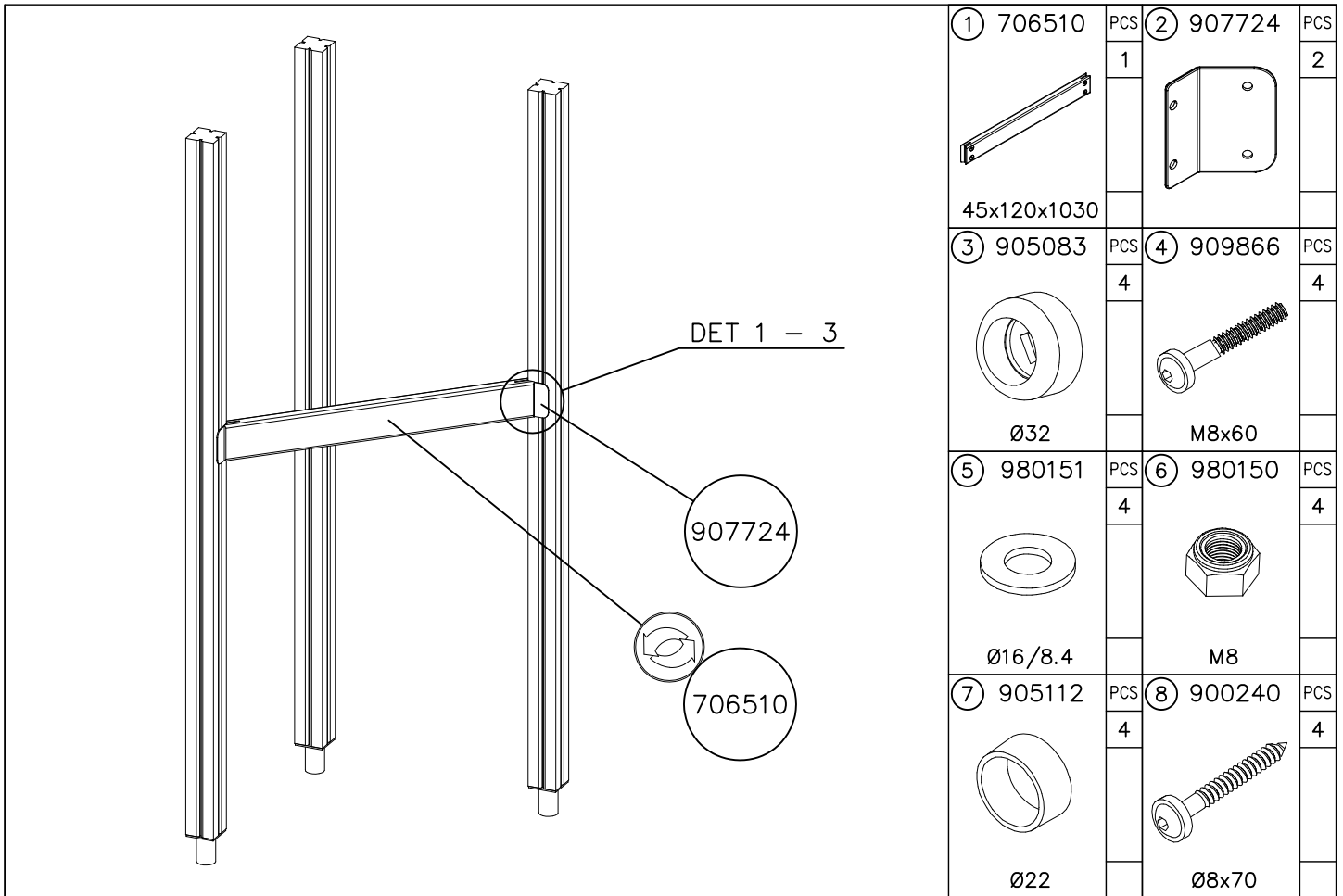
Naulanauha kannatinlistan puolelle.
Nail list to the bottom.



DET 3

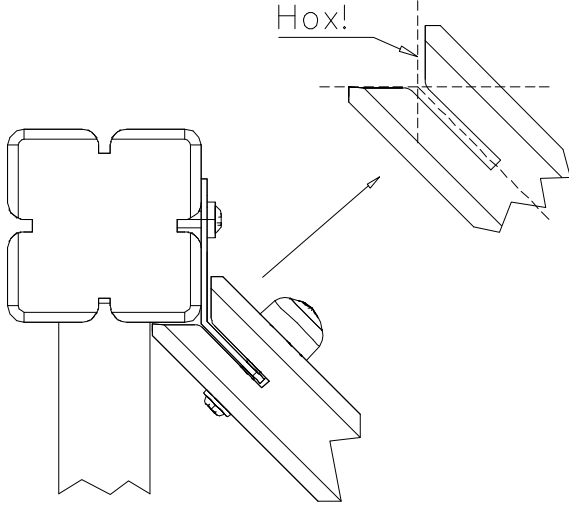




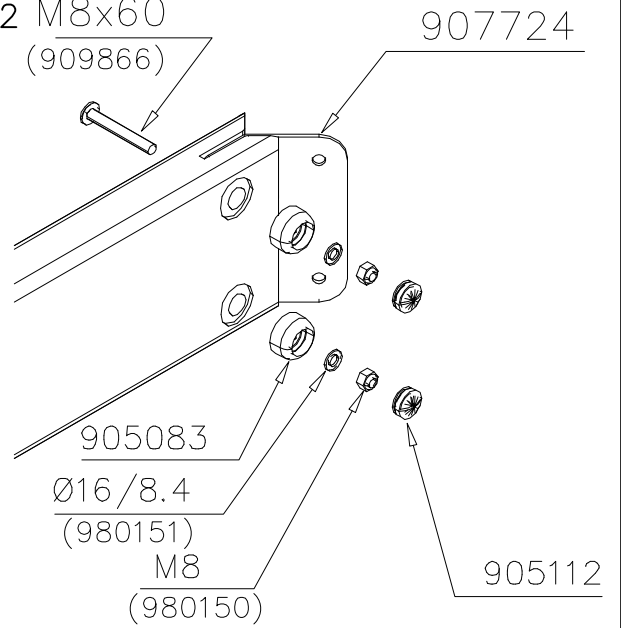


BOOM OPTIONS		
706510	706510-602	DARK BROWN
	706510-603	LIGHT BROWN
45x120x1030	706510-604	LIGHT GRAY

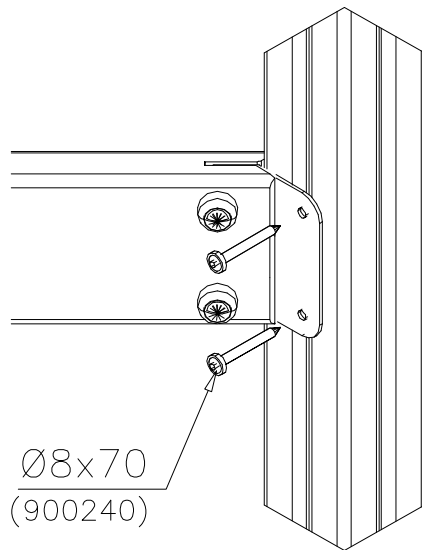
DET 1

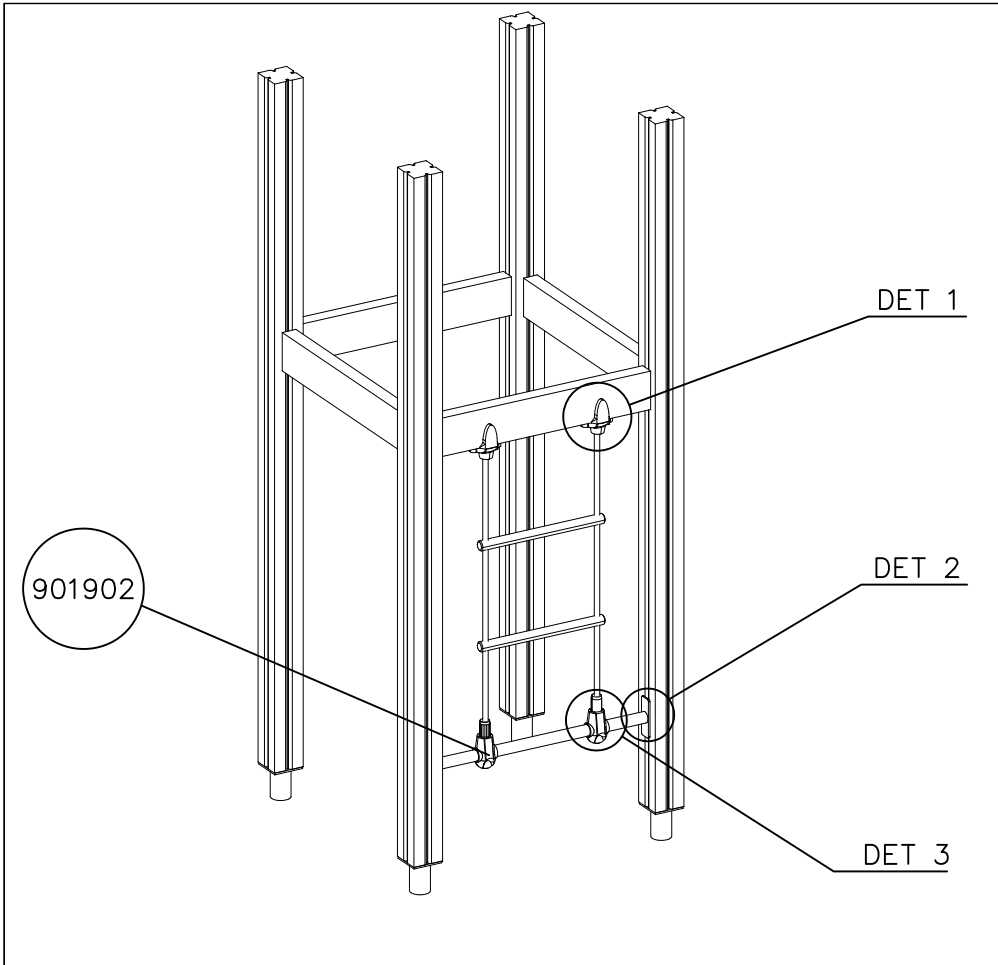




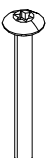
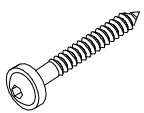
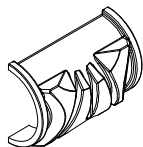
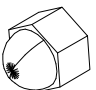
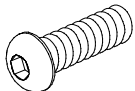
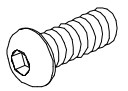
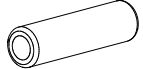
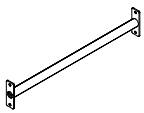
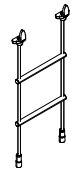
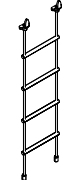
DET 2 M8x60
(909866)

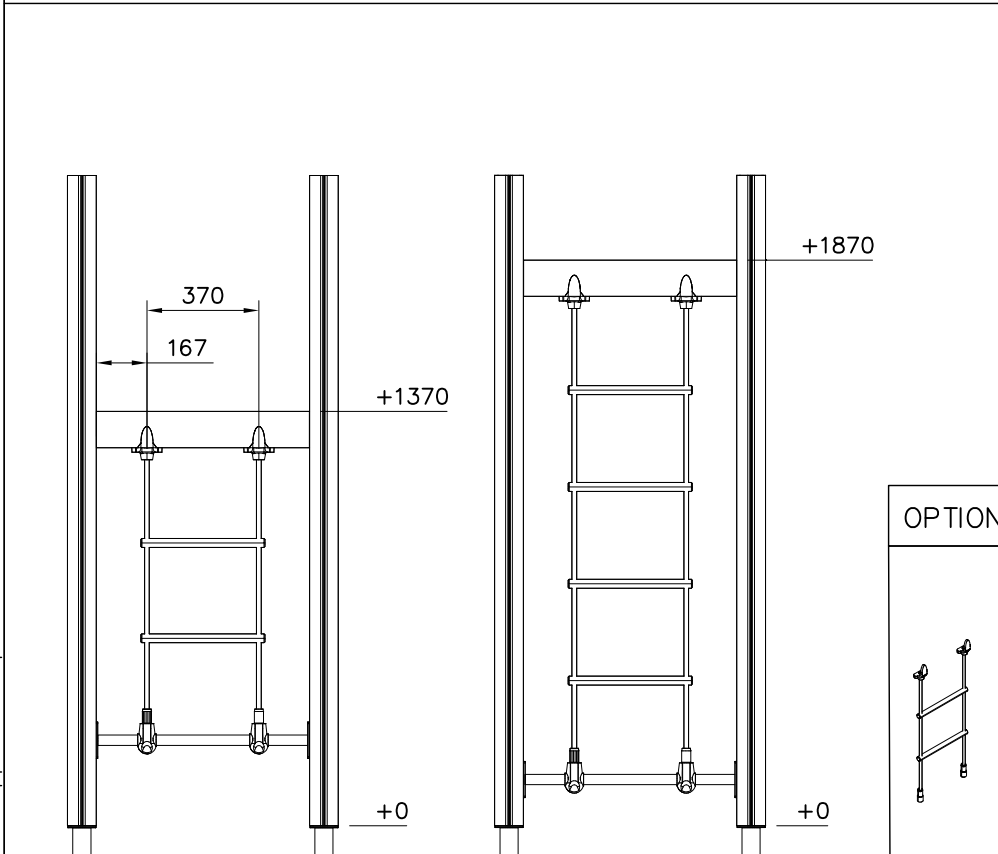


DET 3

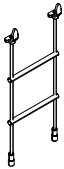
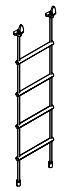




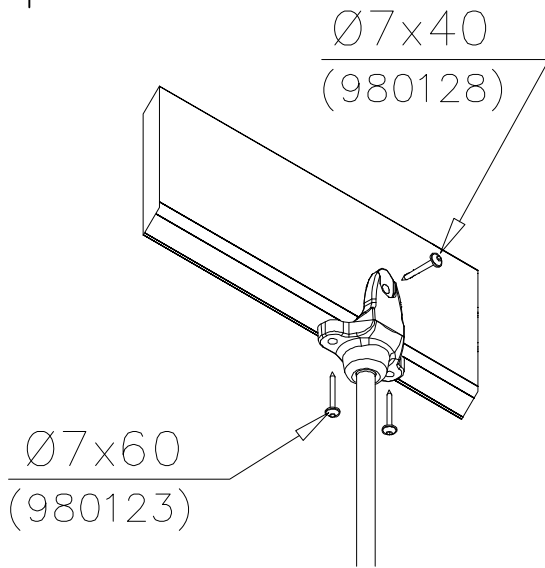
① 901902	PCS 4	② 980128	PCS 2
			
30x61x100		Ø7x40	
③ 980123	PCS 4	④ 900240	PCS 4
			
Ø7x60		Ø8x70	
⑤ 901900	PCS 4	⑥ 909633	PCS 2
			
20.5x36.2x56		M8	
⑦ 909850	PCS 2	⑧ 900342	PCS 4
			
M8x25		M8x16	
⑨ 901182	PCS 2	○ 907694	PCS 1
			
Ø11/M8x40		L 704	
○ 706473	PCS 1	○ 706780	PCS 1
			
+1470		+1970	



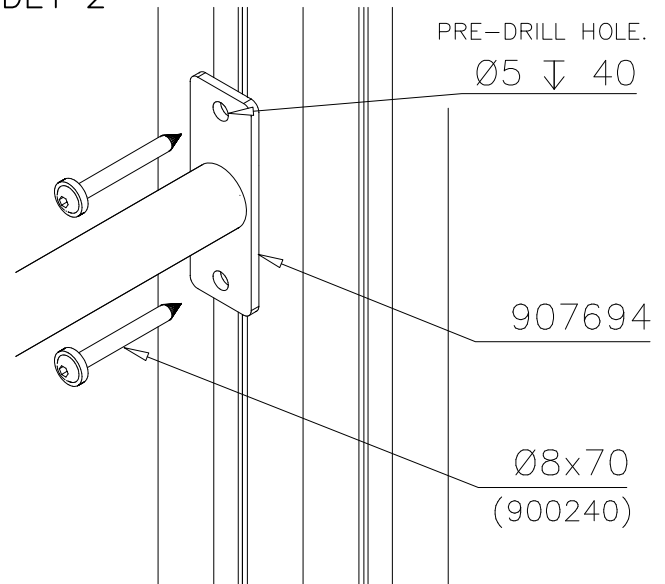
OPTIONS

	-301	BLUE
	-302	RED
	-303	BEIGE
	-304	GRAY
	-305	BLACK
	-306	YELLOW

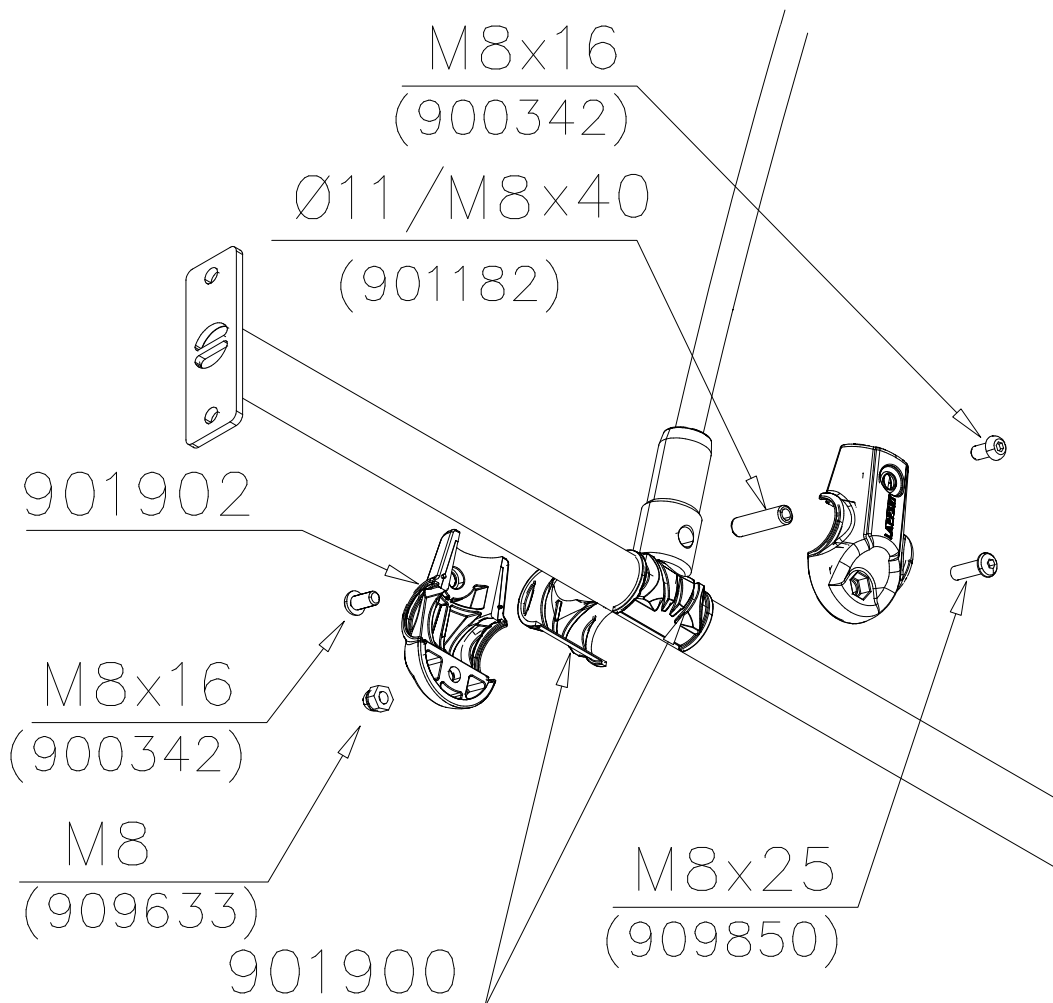
DET 1

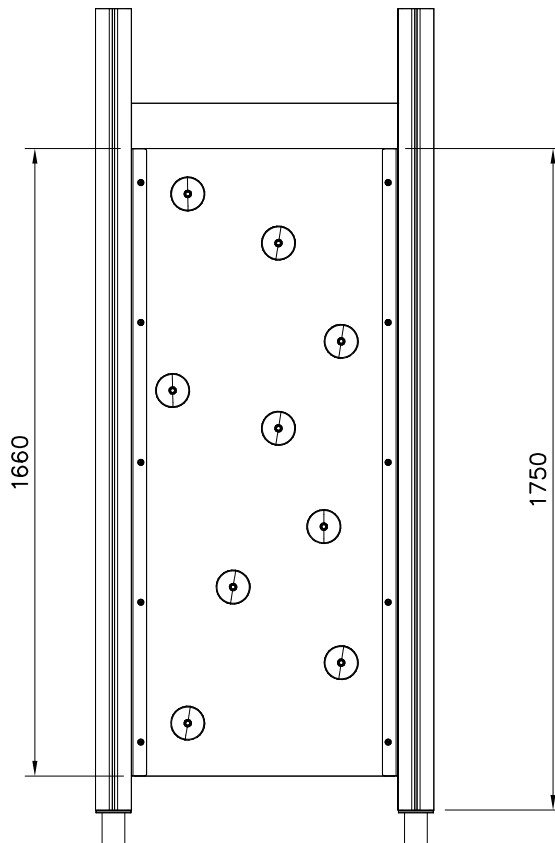
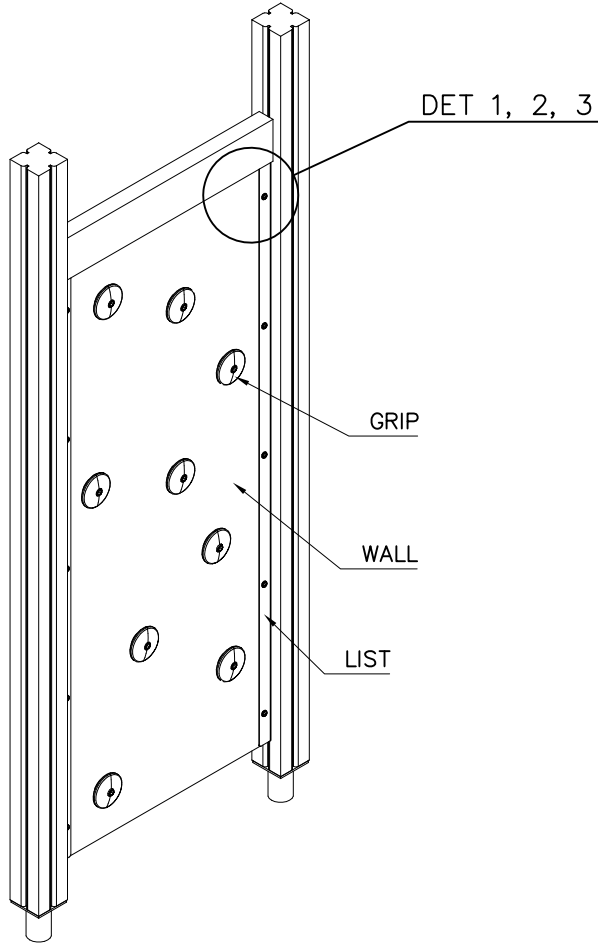


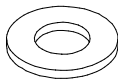
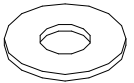
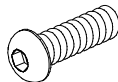
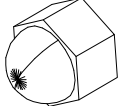
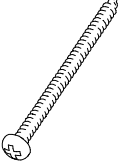

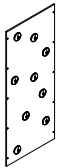
DET 2



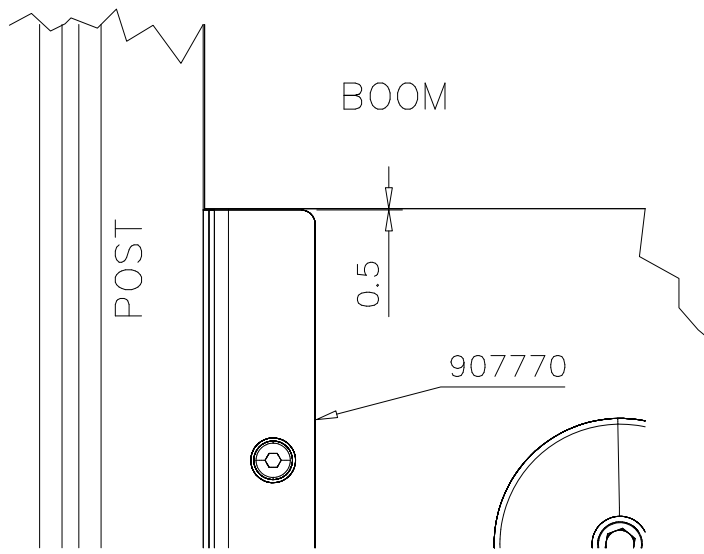
DET 3



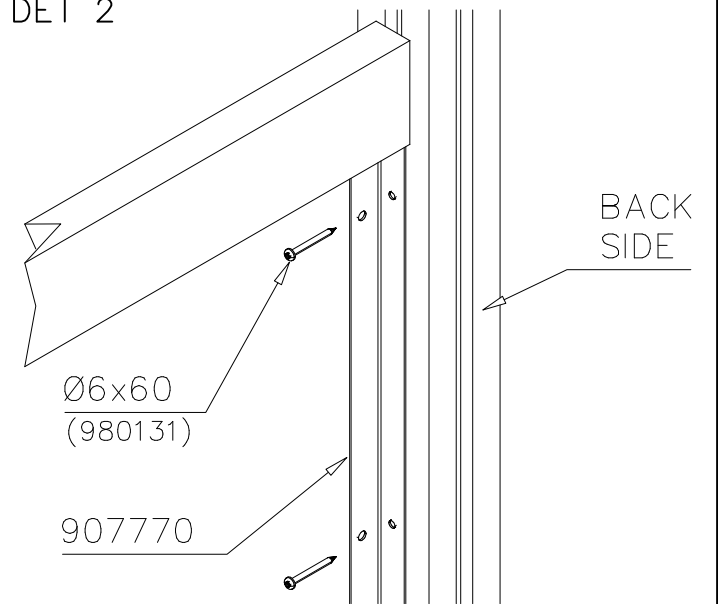


① 909256	PCS	② 980152	PCS
	10		10
Ø16/8.4x1.6		Ø24/8.4x2	
③ 909850	PCS	④ 909633	PCS
	10		10
M8x25		M8	
	PCS	⑤ 980131	PCS
			10
		Ø6x60	
	PCS		PCS
	PCS		PCS
	PCS		PCS
○ 907770	PCS	○ 706646 + grips	PCS
	2		1
2x35/40x1659			
	PCS		PCS

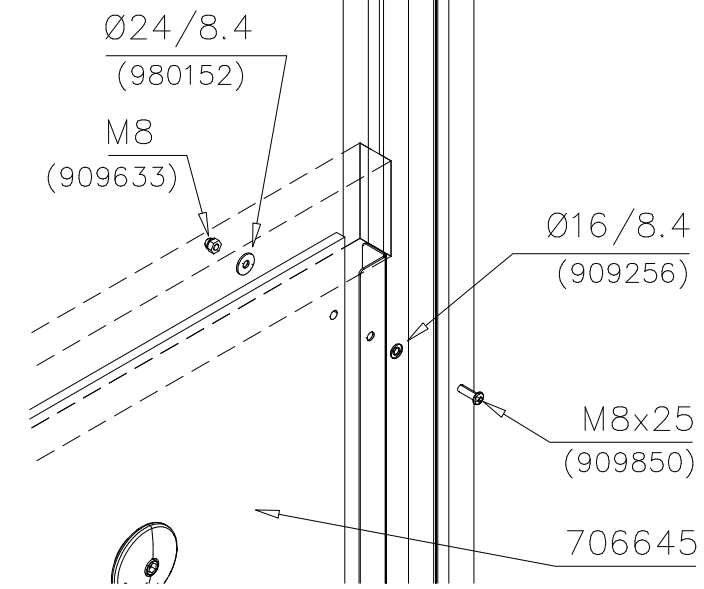
DET 1

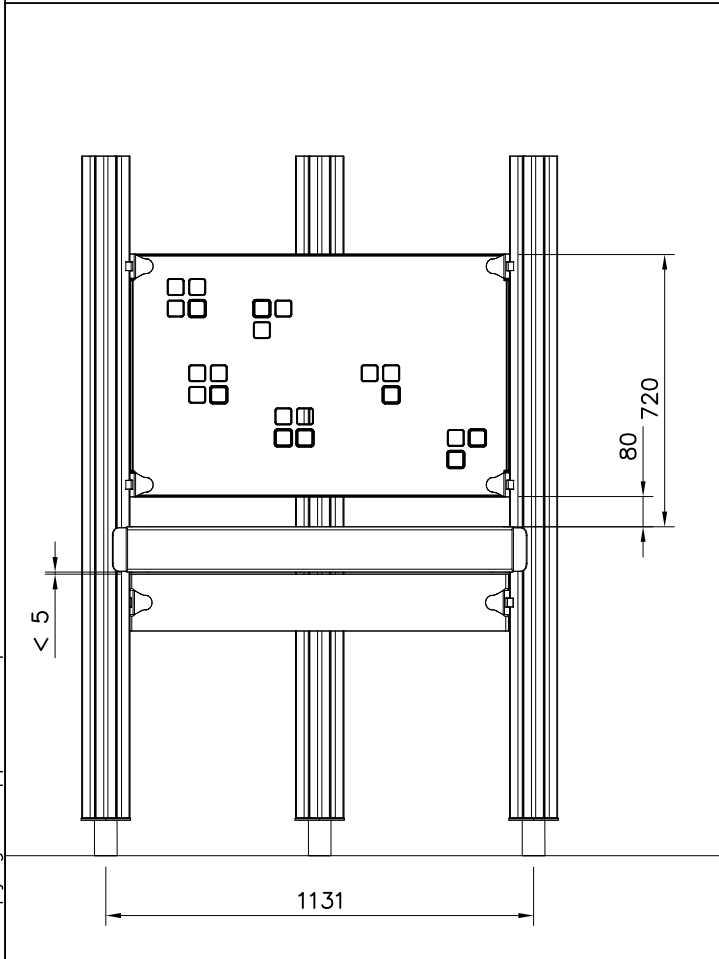
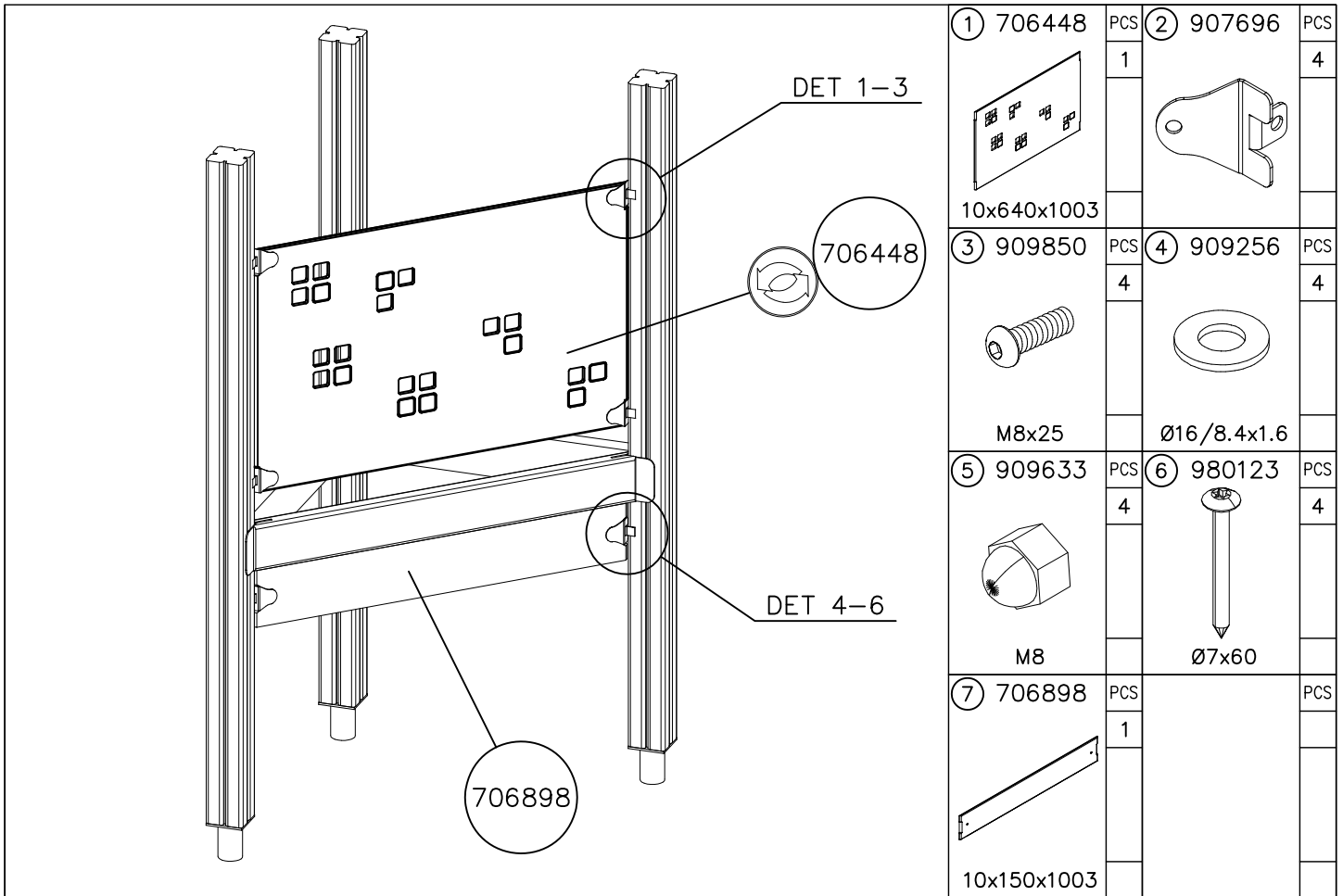


DET 2



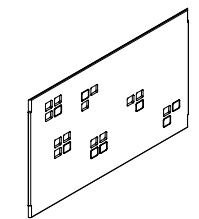
DET 3





WALL OPTIONS

706448

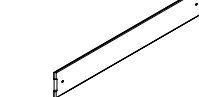


10x640x1003

706448-701	BLUE
706448-702	YELLOW
706448-703	LIME
706448-704	DARK GRAY
706448-705	LIGHT GRAY
706448-706	RED
706448-707	GREEN
706448-708	FUXIA

WALL OPTIONS

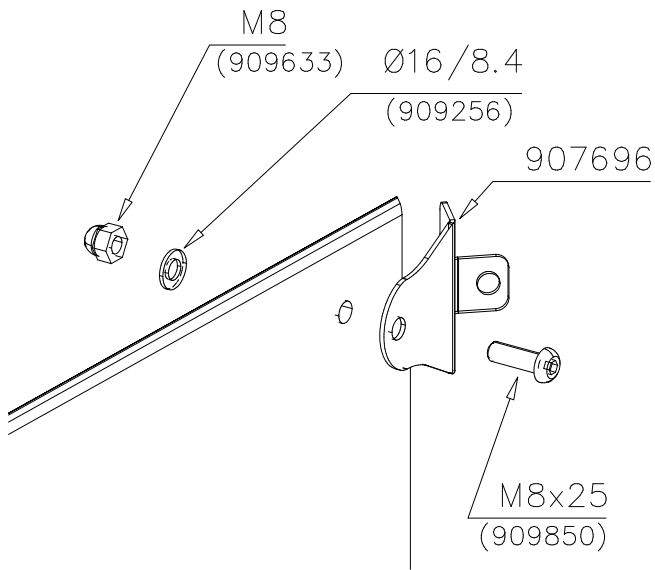
706898



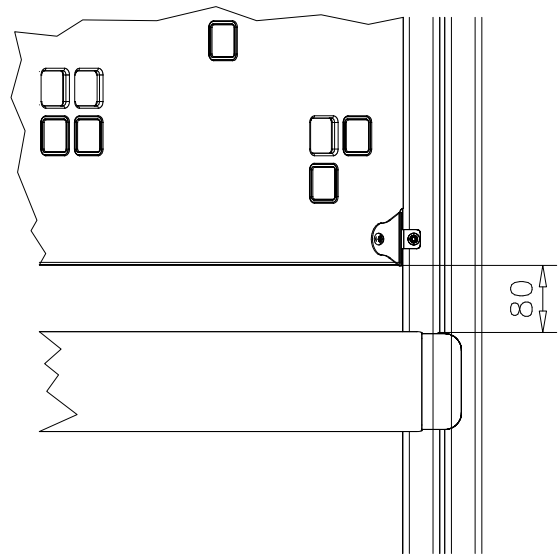
10x150x1003

706898	DARK GRAY
--------	-----------

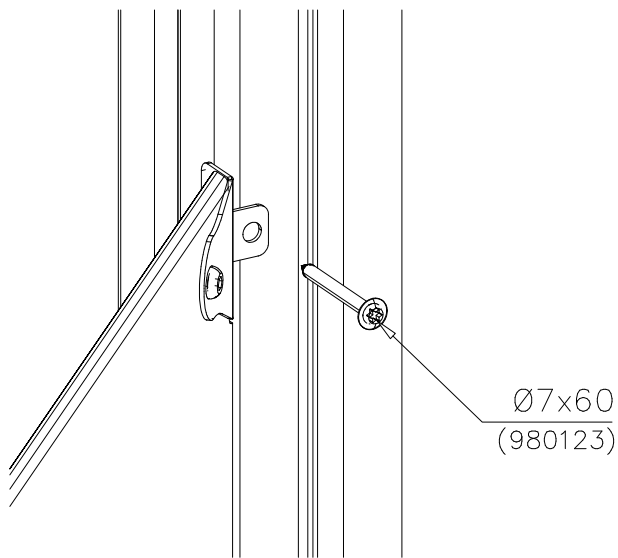
DET 1



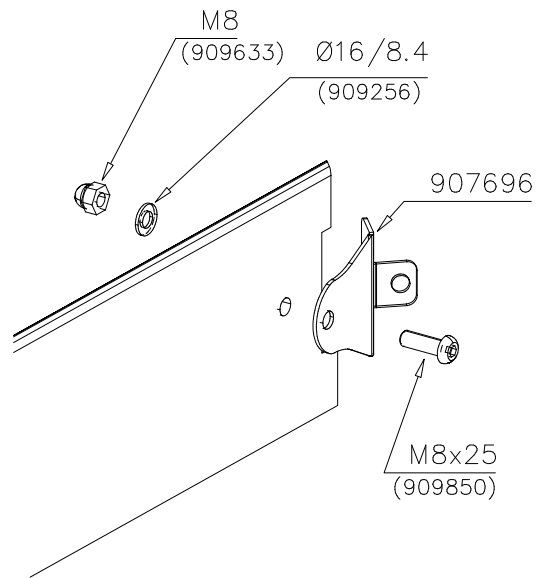
DET 2



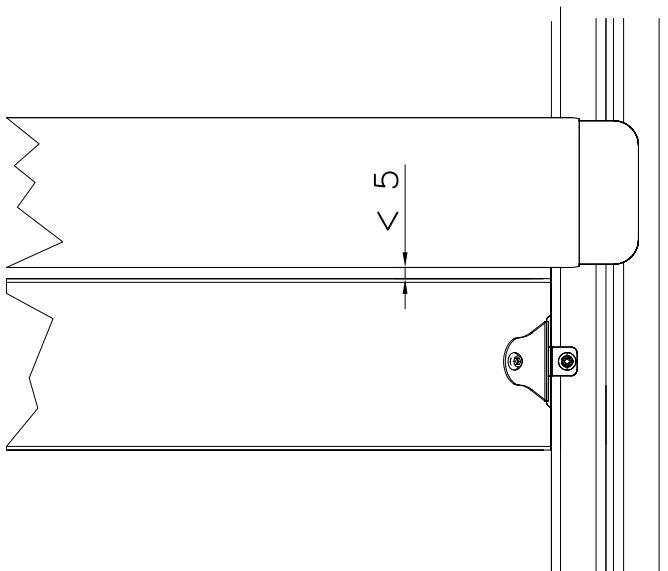
DET 3



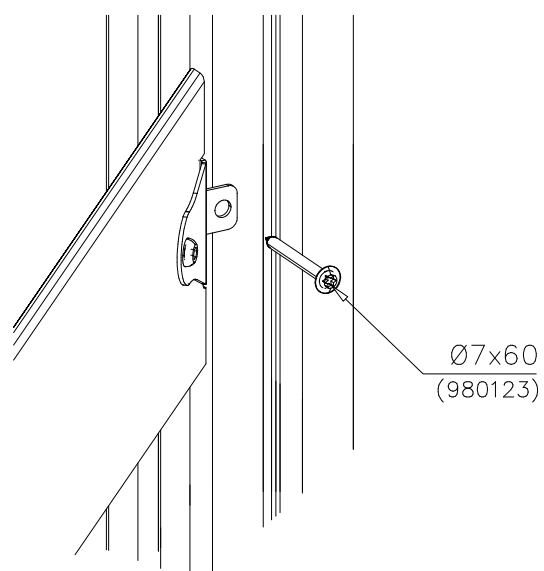
DET 4

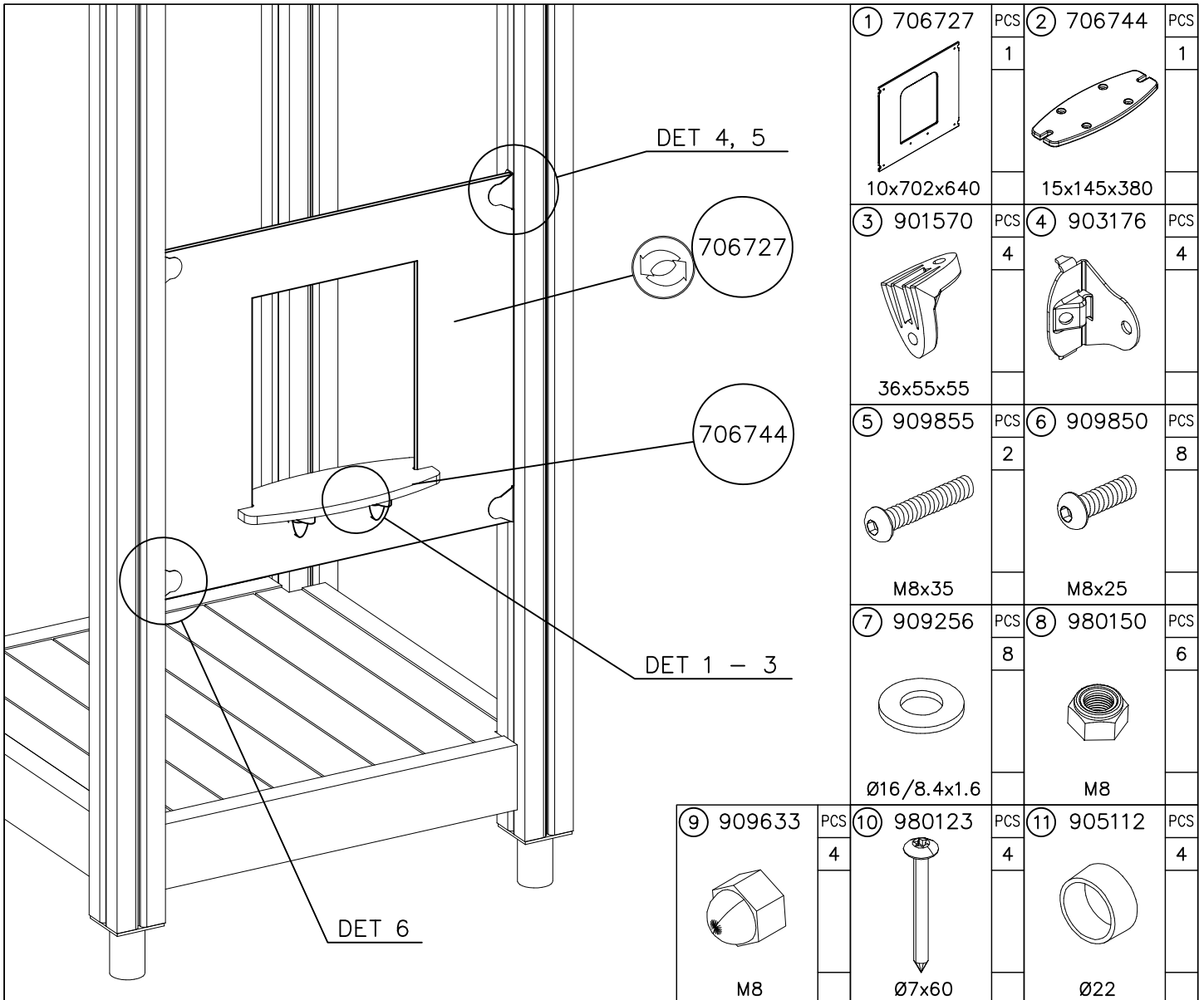


DET 5

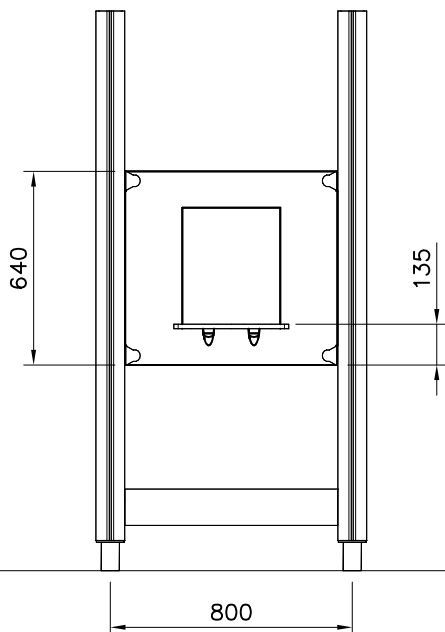


DET 6





① 706727	PCS	② 706744	PCS
	1		1
10x702x640		15x145x380	
③ 901570	PCS	④ 903176	PCS
	4		4
36x55x55			
⑤ 909855	PCS	⑥ 909850	PCS
	2		8
M8x35		M8x25	
⑦ 909256	PCS	⑧ 980150	PCS
	8		6
Ø16/8.4x1.6		M8	
⑨ 909633	PCS	⑩ 980123	PCS
	4		4
M8		Ø7x60	
		⑪ 905112	PCS
			4
		Ø22	

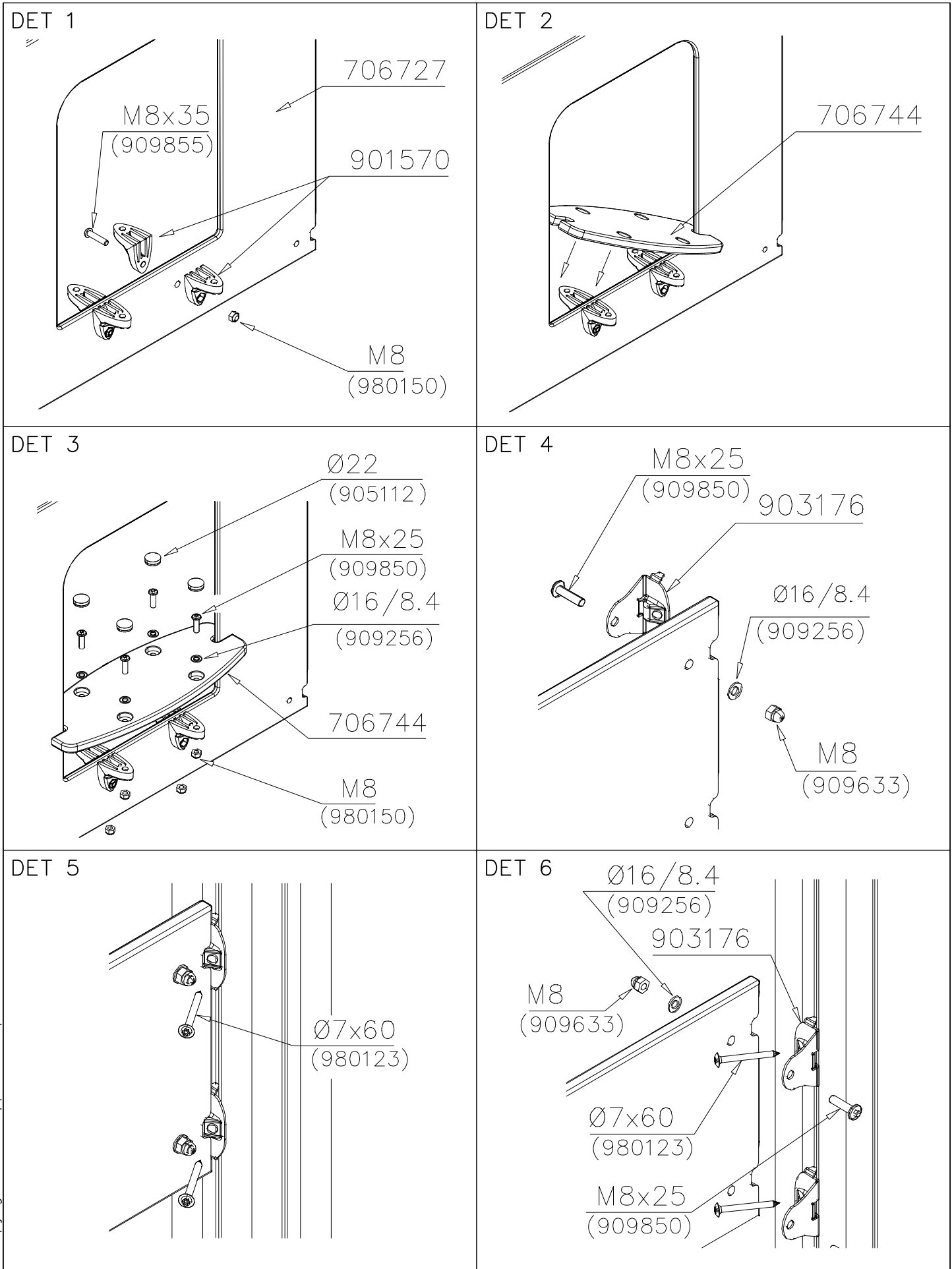


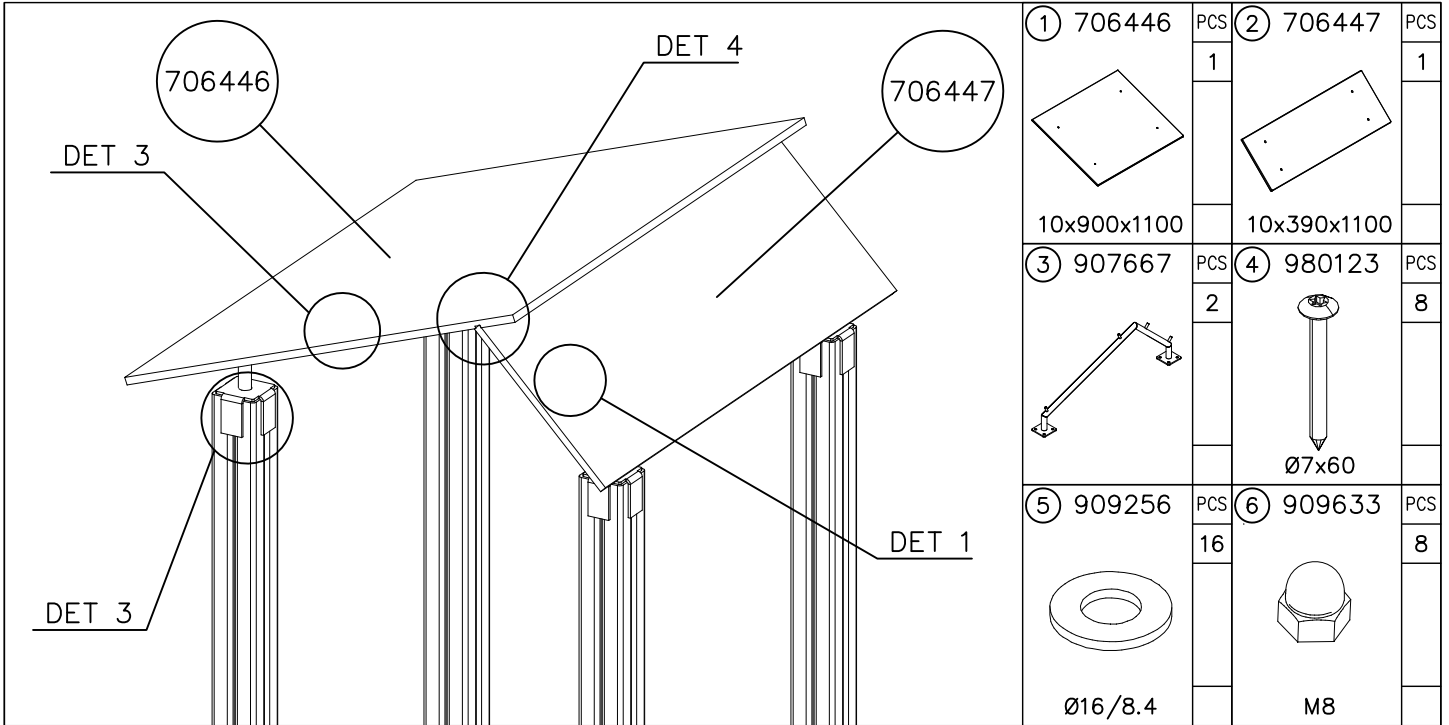
WALL OPTIONS

706727	706727-701	BLUE
	706727-702	YELLOW
	706727-703	LIME
	706727-704	DARK GRAY
	706727-705	LIGHT GRAY
	706727-706	RED
	706727-707	GREEN
	706727-708	FUXIA

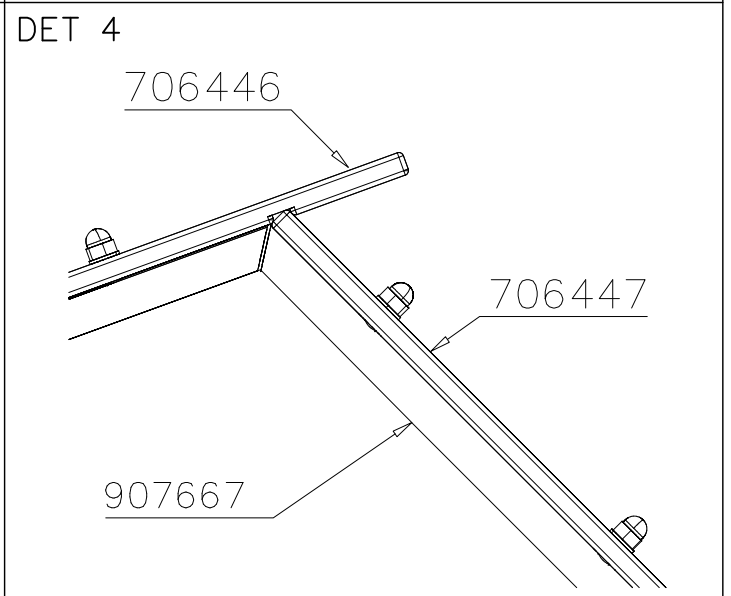
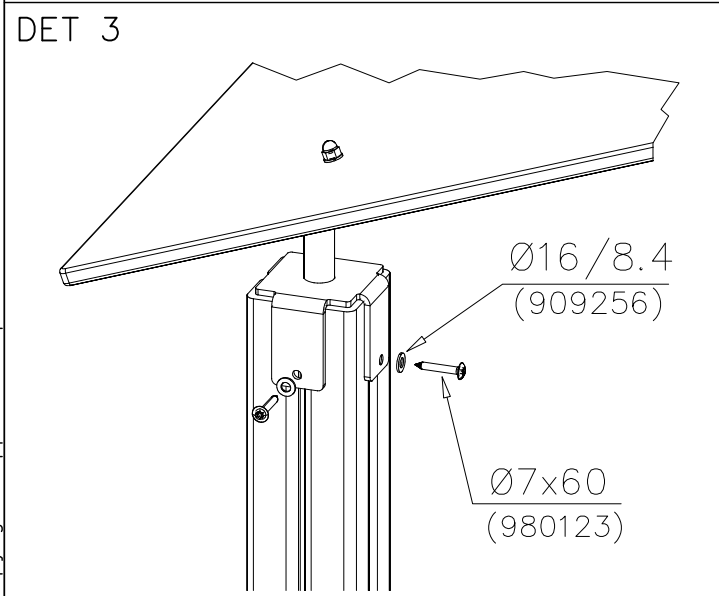
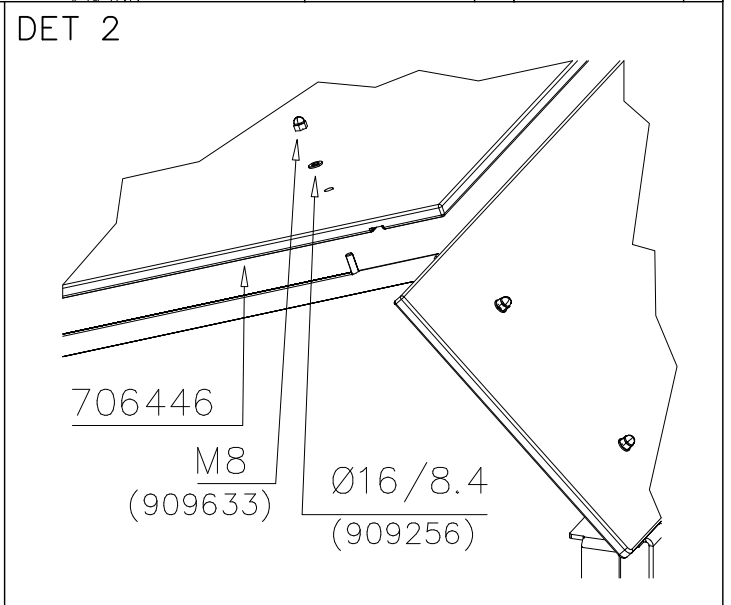
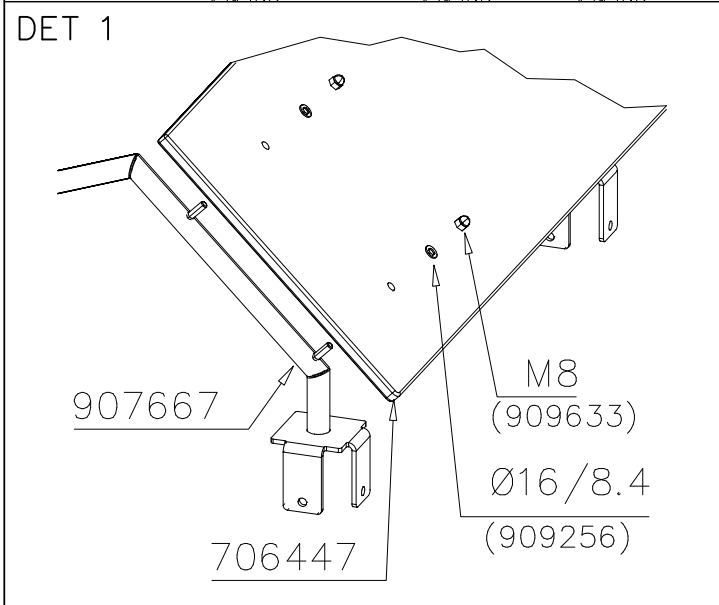
WALL OPTIONS

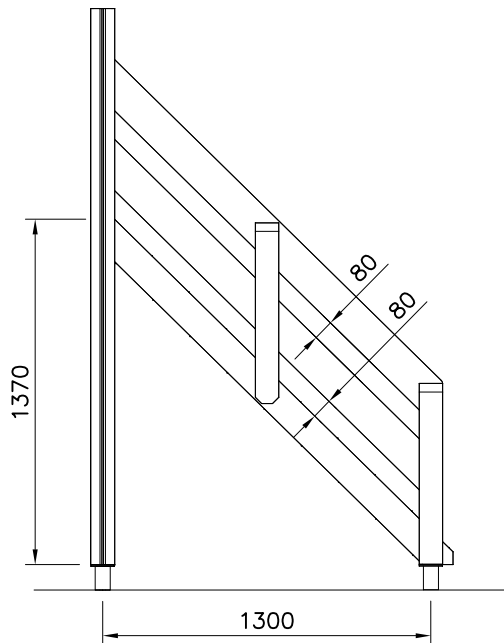
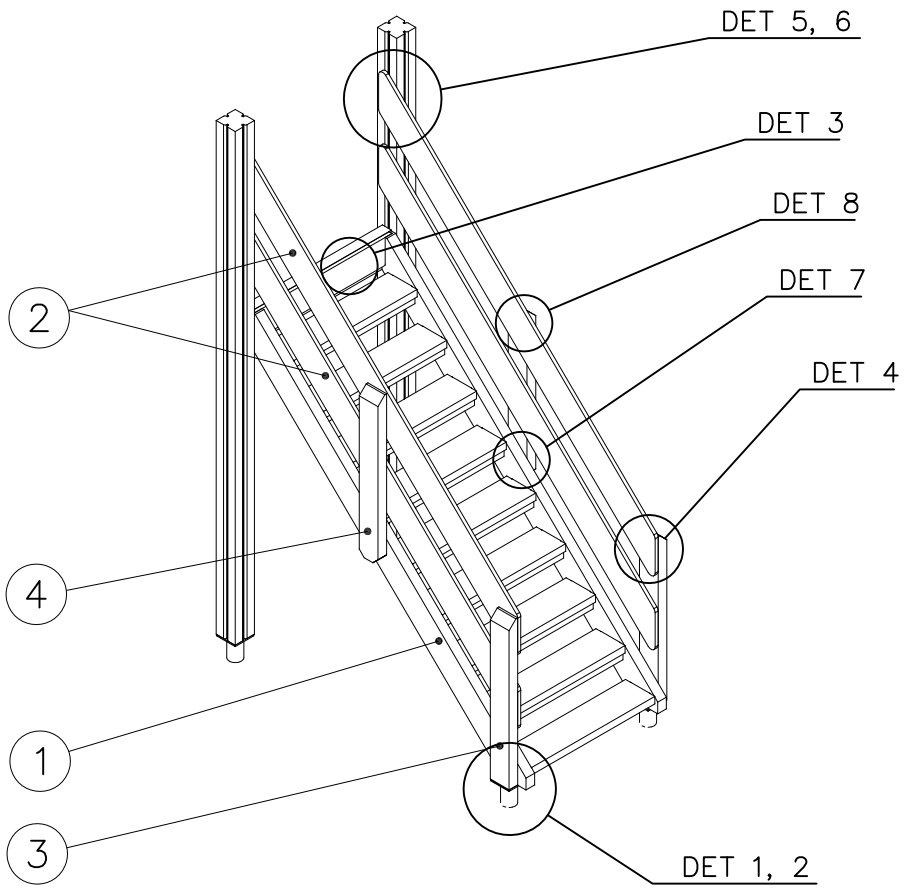
706744	706744	DARK GRAY
15x145x380		



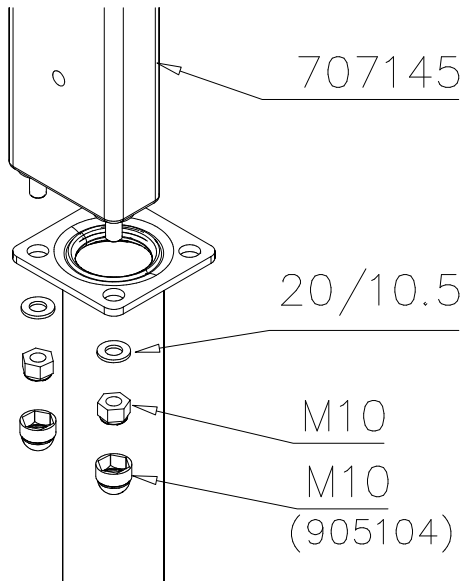


① 706446	PCS	② 706447	PCS
	1		1
10x900x1100		10x390x1100	
③ 907667	PCS	④ 980123	PCS
	2		8
		Ø7x60	
⑤ 909256	PCS	⑥ 909633	PCS
	16		8
Ø16/8.4		M8	

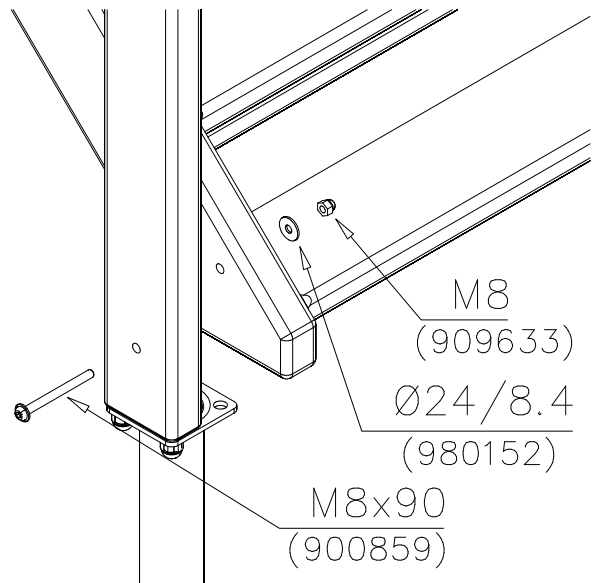




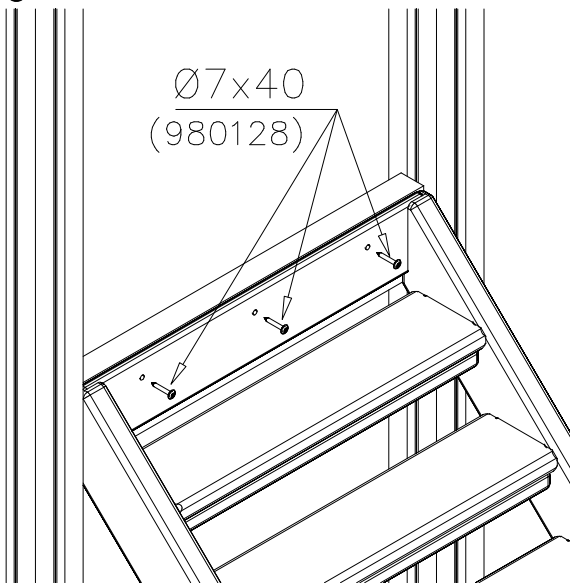
DET 1



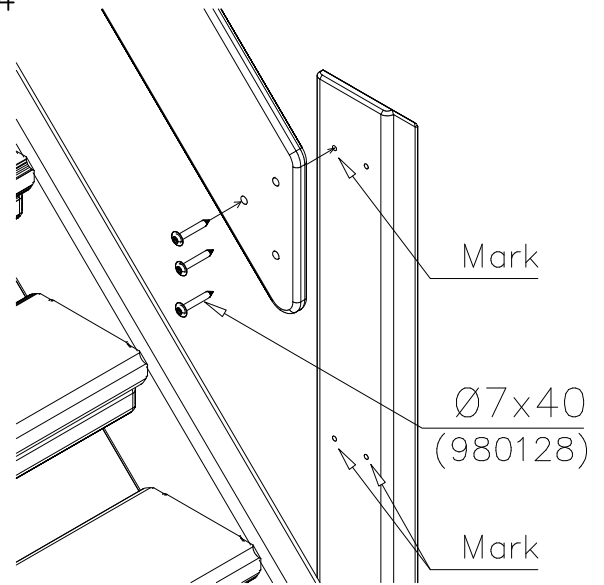
DET 2



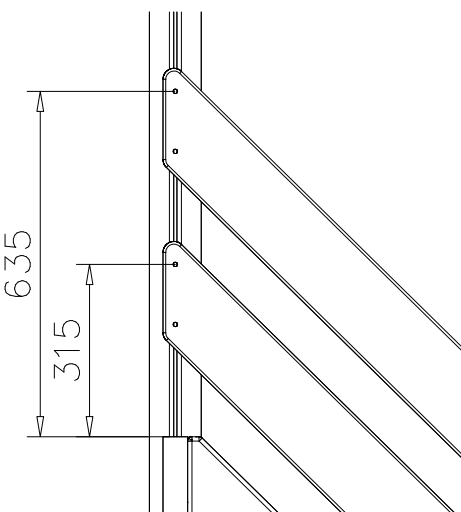
DET 3



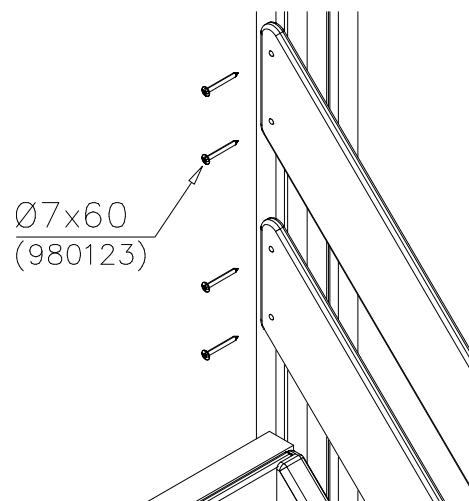
DET 4

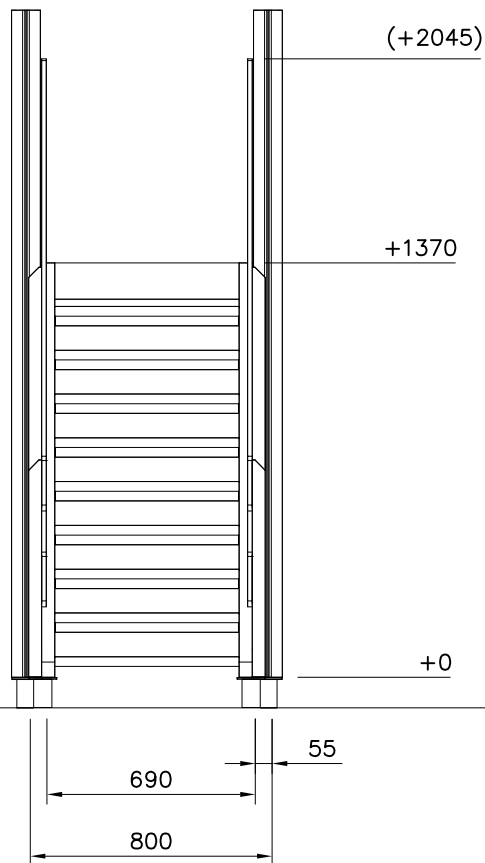
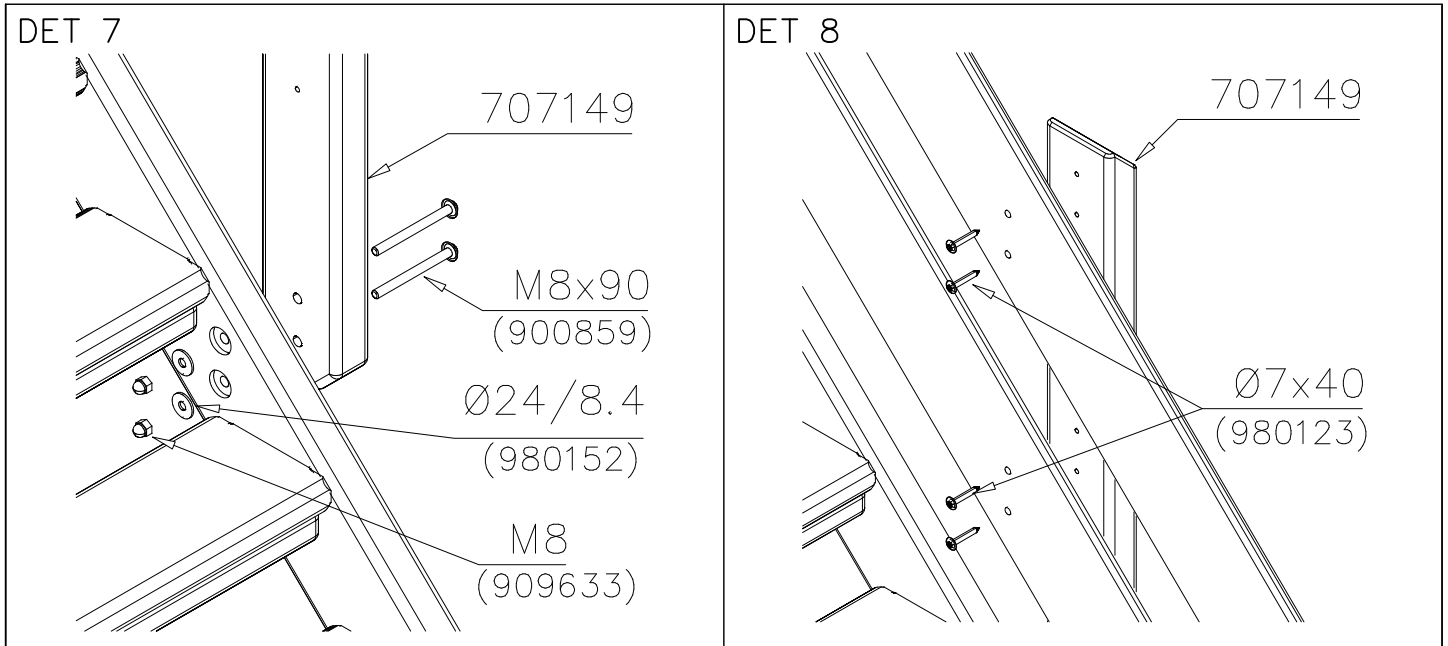


DET 5




DET 6







STAIRS OPTIONS +1470


707192 	707192-602 DARK BROWN 707192-603 LIGHT BROWN 707192-604 LIGHT GRAY
---	--

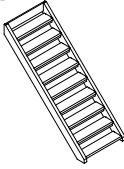



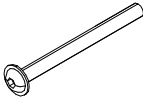
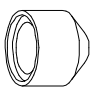
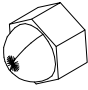



RAILING OPTIONS

RAILS 707152  15x145x2009	707152-701 BLUE 707152-702 YELLOW 707152-703 LIME 707152-704 DARK GRAY 707152-705 LIGHT GRAY 707152-706 RED	707152-707 GREEN 707152-708 FUXIA
---	--	--------------------------------------

POST 707145  43x93x717	707145-602 DARK BROWN 707145-603 LIGHT BROWN 707145-604 LIGHT GRAY
---	--

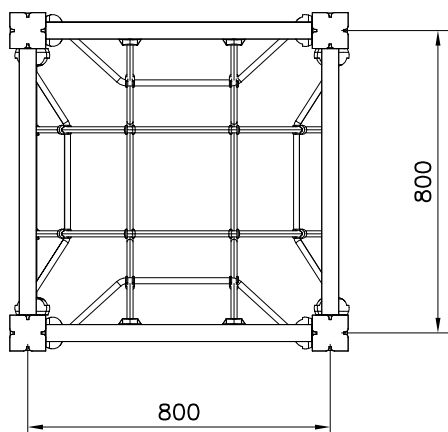
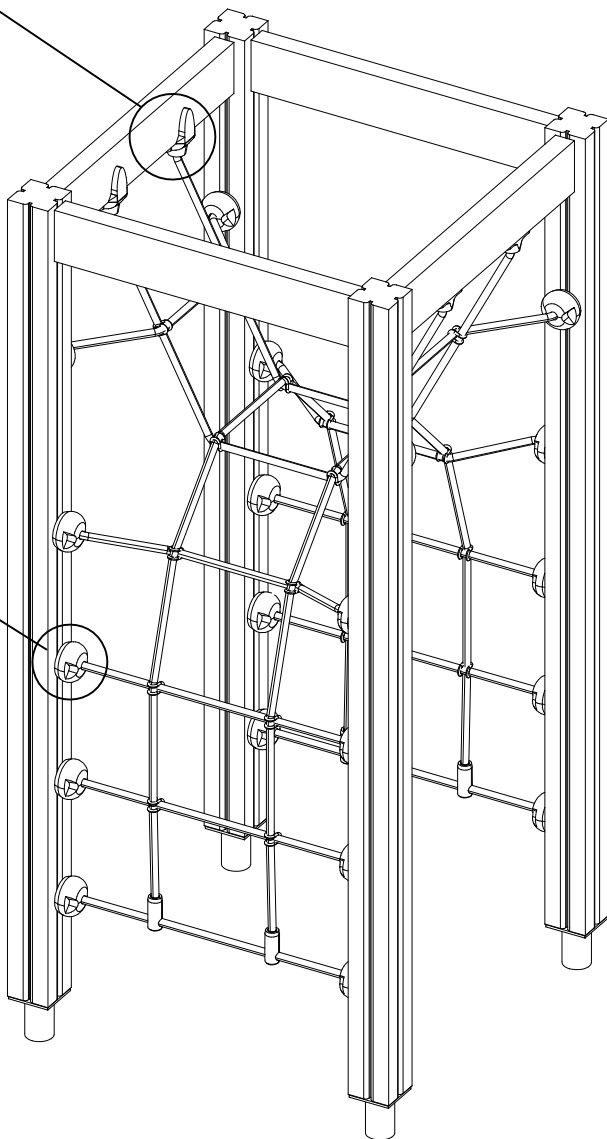
POST OPTIONS

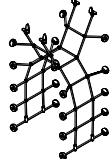
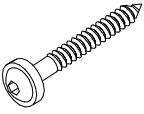


POST 707149  43x93x717	707149-602 DARK BROWN 707149-603 LIGHT BROWN 707149-604 LIGHT GRAY
--	--

① 707192  +1470	PCS 1	② 707152  15x145x2009	PCS 4	③ 707145  43x93x717	PCS 2	④ 707149  43x93x717	PCS 2	⑤ 900859  M8x90	PCS 6	⑥ 905104  M10	PCS 4
⑦ 909633  M8	PCS 6	⑧ 980123  Ø7x60	PCS 8	⑨ 980128  Ø7x40	PCS 23	⑩ 980152  Ø24/8.4x2	PCS 6		PCS		PCS

DET 1

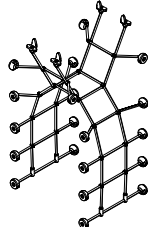
DET 2



① 707341	PCS	② 900240	PCS
	1		40
1520x705		Ø8x70	
③ 980123	PCS	④ 980128	PCS
	8		4
Ø7x60		Ø7x40	
	PCS		PCS
	PCS		PCS
	PCS		PCS
	PCS		PCS

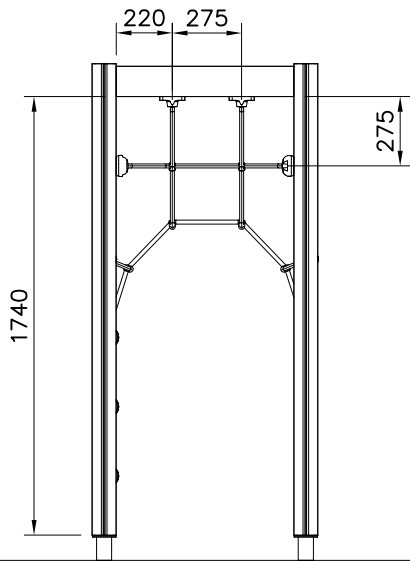
NET OPTIONS

707341

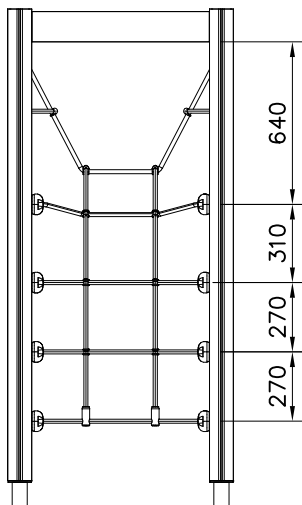
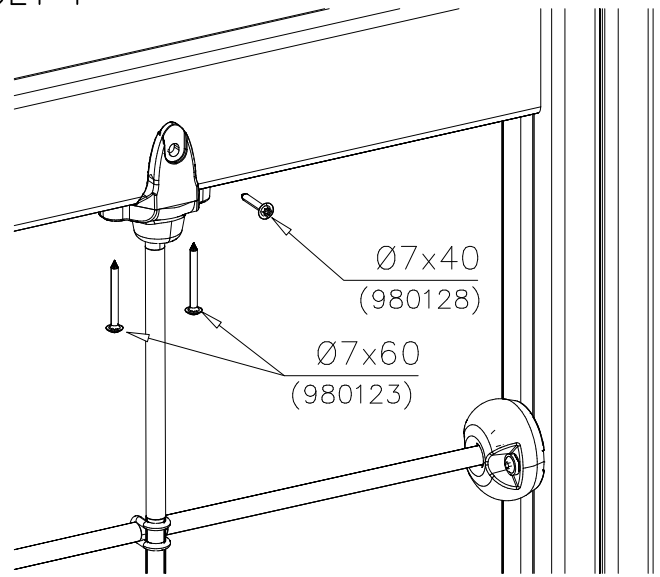


1520x705

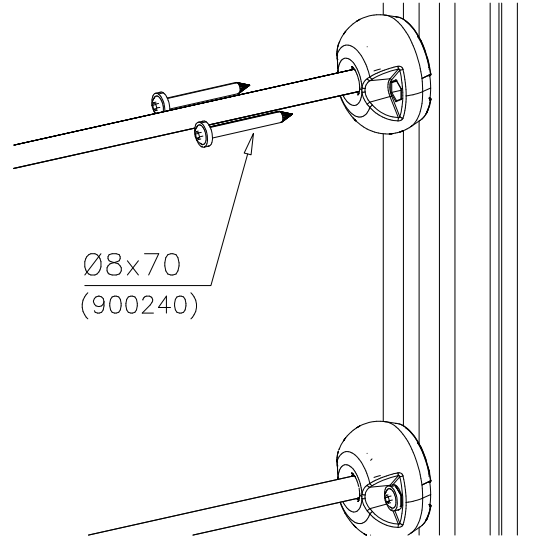
707341-301	BLUE
707341-302	RED
707341-303	BEIGE
707341-304	GREY
707341-305	BLACK

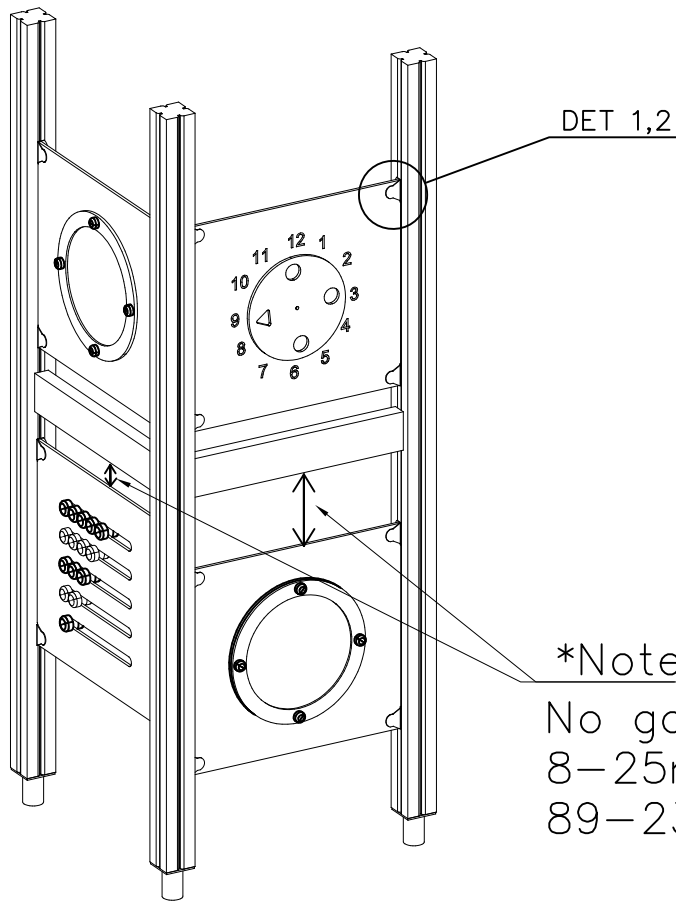


DET 1



DET 2





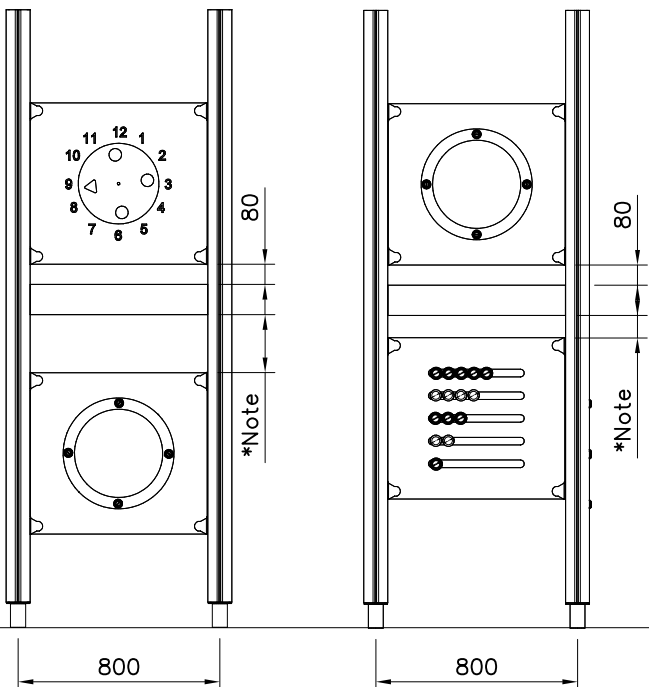
① 903176	PCS	② 909850	PCS
	4		4
		M8x25	
③ 909256	PCS	④ 909633	PCS
	8		4
Ø16/8.4x1.6		M8	
⑤ 980123	PCS		PCS
	4		
Ø7x60			

*Note:

No gaps between:
8–25mm
89–230mm

COLOR OPTIONS

- 701 BLUE
- 702 YELLOW
- 703 LIME
- 704 DARK GRAY
- 705 LIGHT GRAY
- 706 RED
- 707 GREEN
- 708 FUXIA



GAME WALL OPTIONS

706766	706772	706308	707453
			
640x702	640x702	640x702	640x702
707209	705705	707433	707386
			
640x702	640x702	640x702	640x702
709403	709358	709405	
			
640x702	640x702	420x702	

DET 1



DET 2





Tuotekyltti tulee tuotteen mukana yhdellä seuraavista tavoista:

1) Metallinen tuotekyltti ja kiinnitysruuvit

- Kiinnitä tuotekyltti ruuveilla tolppaan noin 2 metrin korkeuteen kuvan 1 mukaisesti.

2) Tuotekylttitarra

- Puhdista maalattu metalli- tai vaneripinta pölystä ja kosteudesta. Liimaa tarra kuvan 2 mukaisesti.
- Huom. Älä kiinnitä tarraa karheapintaiseen laminaattiin tai maalattuun puuhun.

Vår produktmärkning levereras på ett av följande sätt:

1) Produktskylt i metall

- Fäst skylten med de medföljande skruvarna

2) Självhäftande produktetikett

- Rengör den pulverlackerade metallytan eller laminatyten så att den blir fri från smuts och fukt. Fäst etiketten enligt fig. 2.
- Obs! Fäst ej etiketten på detaljer med skrovlig yta eller på målat trä.

Product label is delivered by one of following ways:

1) Metal product label and screws

- Fasten the label with screws.

2) Label sticker

- Clean the painted metal or plywood surface from dirt and moisture. Fasten the sticker as shown in the figure 2.
- Note. Do not attach the sticker to rough surfaced laminate or painted wood.

La plaque d'informations produit est livrée sous l'une de ces 3 formes :

1) Plaque métallique et vis

- Fixez la plaque à l'aide des vis.

2) Etiquette autocollante

- Avant de coller l'étiquette, nettoyez le composant métallique peint ou la plaque de contreplaqué, de toute saleté. La surface doit être sèche (voir image 2).
- Attention, ne pas coller l'étiquette sur une surface lamellé-collée irrégulière ou sur du bois peint.

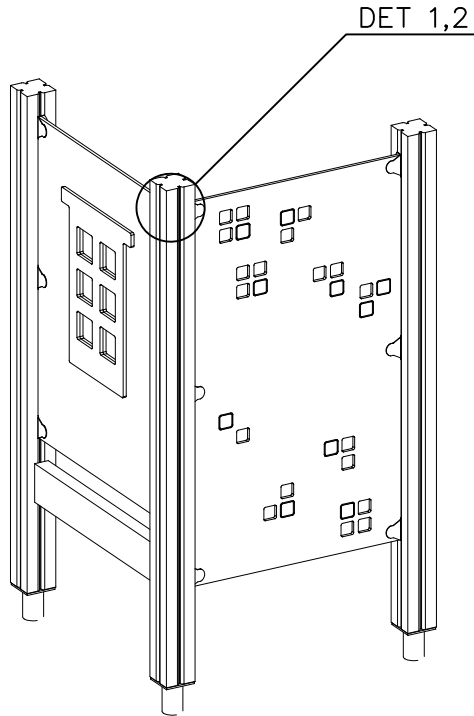
Die Auslieferung des Produktaufklebers erfolgt auf eine dieser Arten:

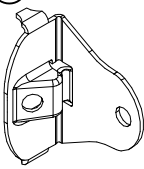
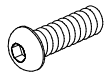

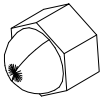
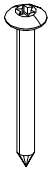
1) Produkt-Schild aus Metall incl. Schrauben

- Die Befestigung des Schildes erfolgt mittels der Schrauben.

2) Aufkleber

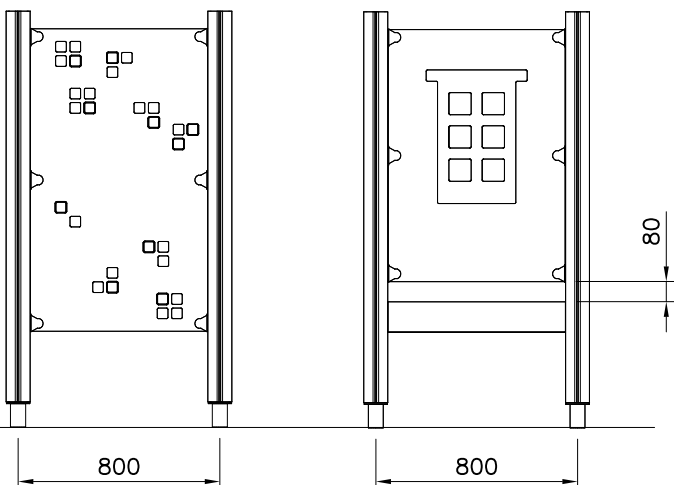
- Entfernen Sie zunächst Schmutz und Feuchtigkeit vom lackierten Metall bzw. von der Holzoberfläche und bringen Sie den Aufkleber wie im Bild oben rechts beschrieben auf den gesäuberten Untergrund auf.
- Beachten Sie: Bringen Sie den Aufkleber nicht auf raues laminiertes oder lackiertes Holz an.



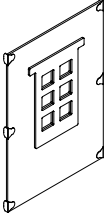
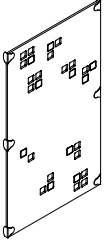
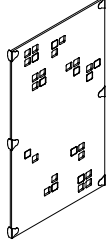
① 903176	PCS	② 909850	PCS
	6		6
		M8x25	
③ 909256	PCS	④ 909633	PCS
	12		6
Ø16/8.4x1.6		M8	
⑤ 980123	PCS		PCS
	6		
Ø7x60			

COLOR OPTIONS

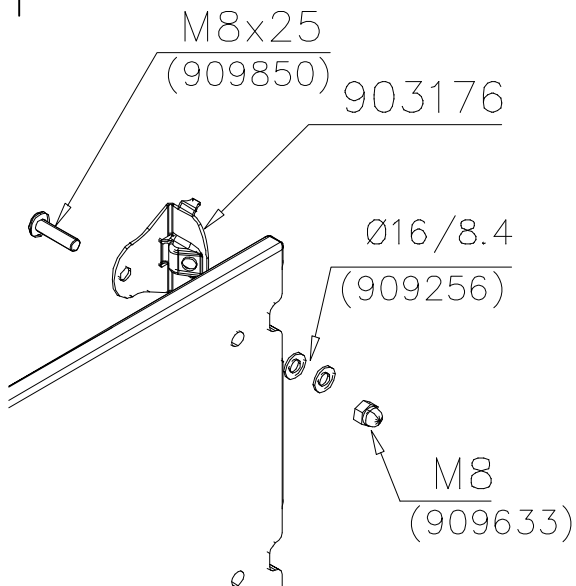
-701	BLUE
-702	YELLOW
-703	LIME
-704	DARK GRAY
-705	LIGHT GRAY
-706	RED
-707	GREEN
-708	FUXIA



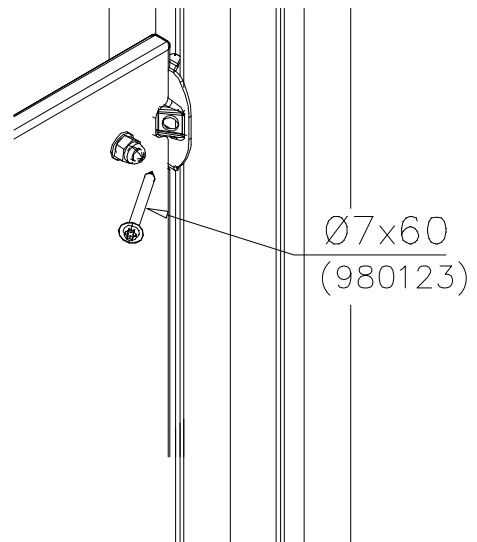
HIGH WALL OPTIONS

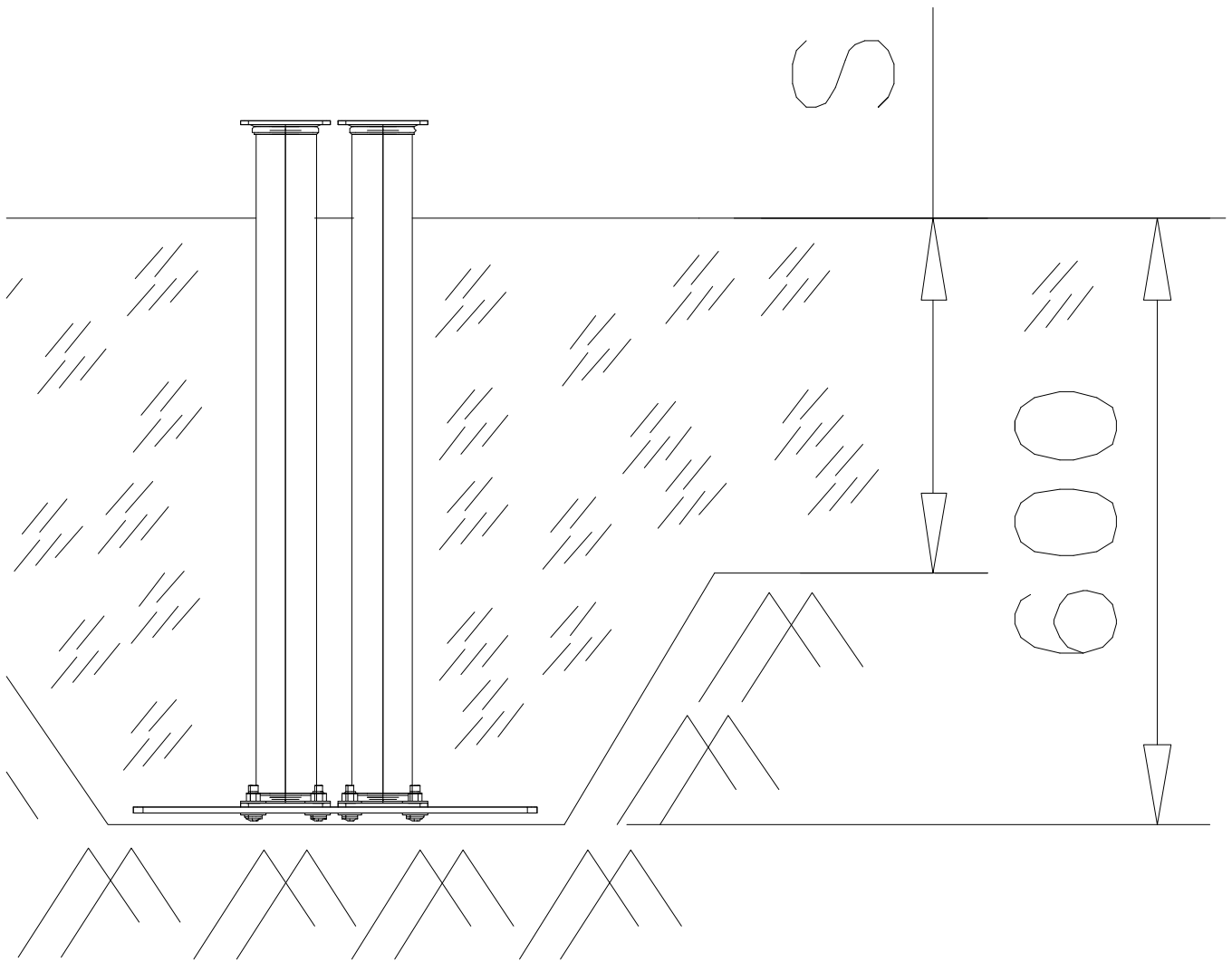
707430	707459	712438	
 <p data-bbox="118 672 256 701">702x1000</p>	 <p data-bbox="467 672 606 701">702x1200</p>	 <p data-bbox="874 672 1013 701">702x1220</p>	

DET 1



DET 2



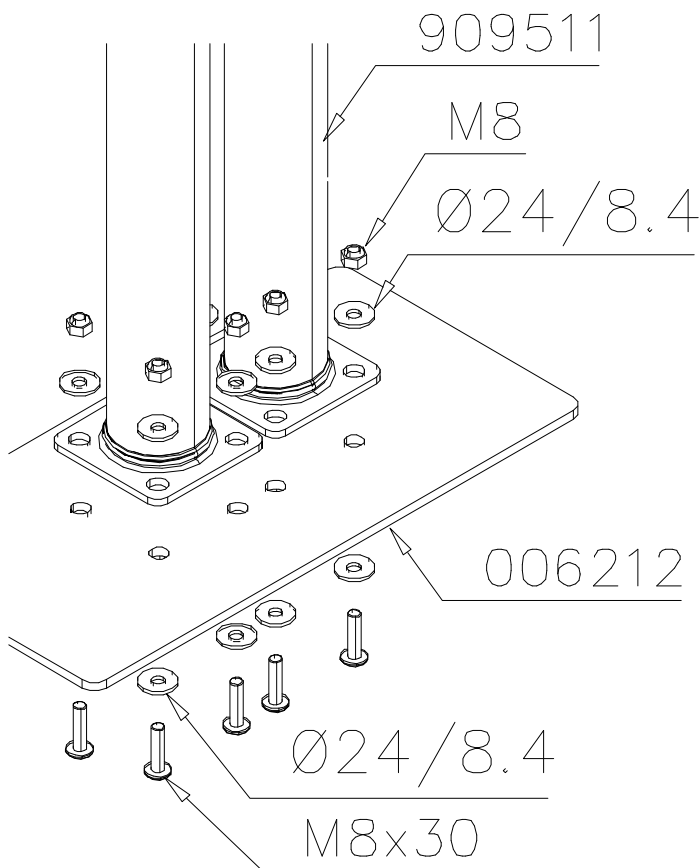
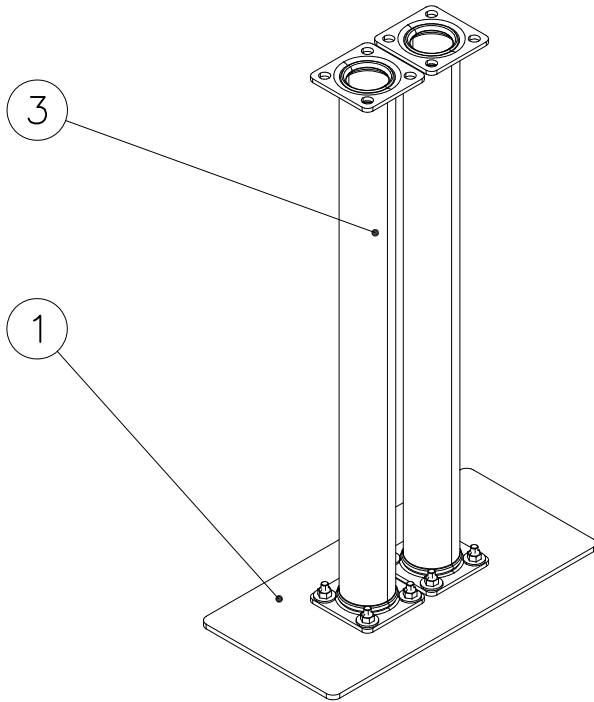


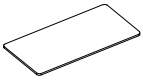


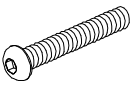

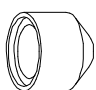
LAPPSET® DEEP FOUNDATION

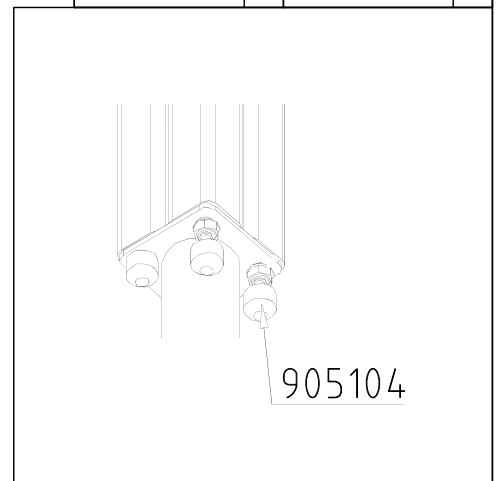
TWINFOOT

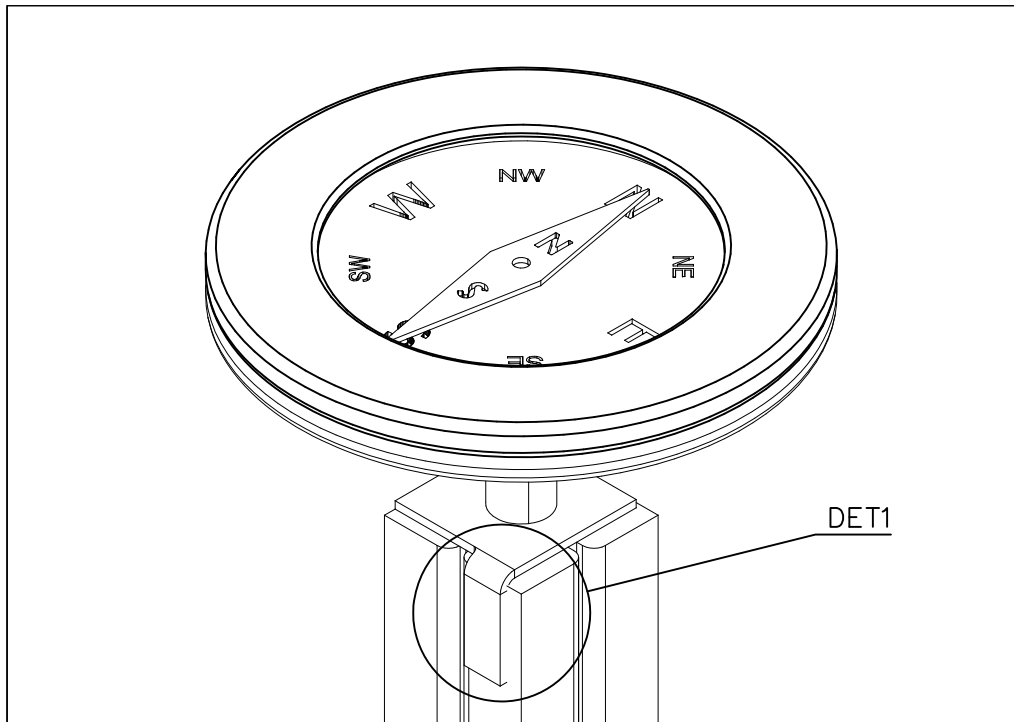
DATE: 26.10.2015

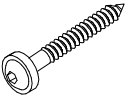
1(1)

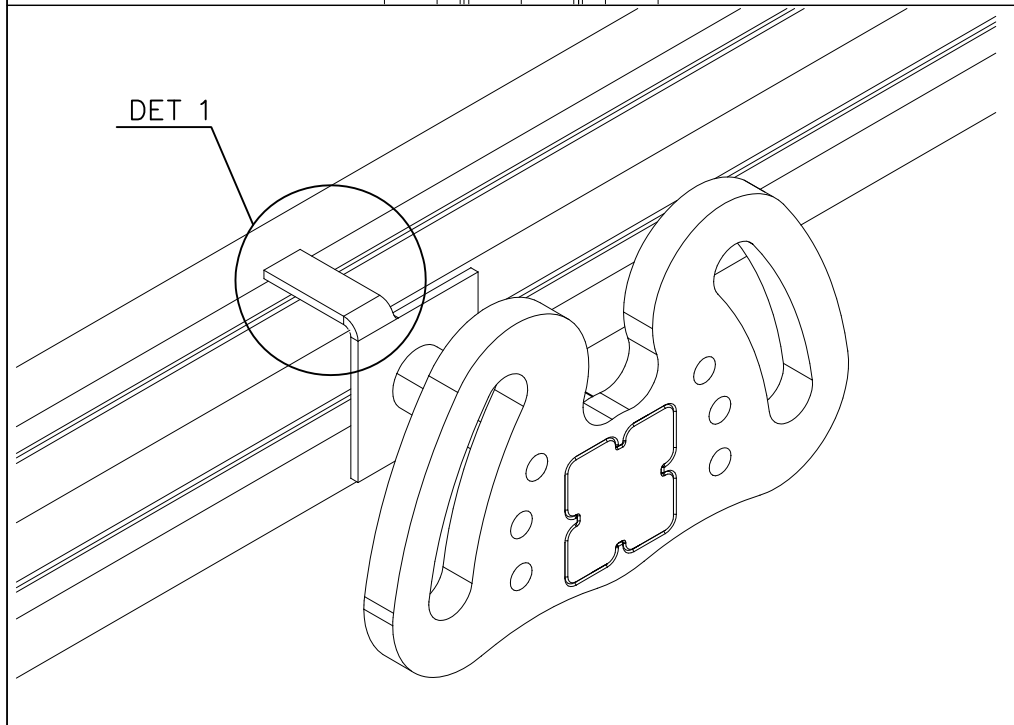


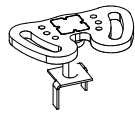
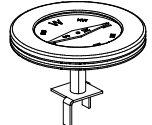
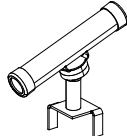
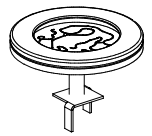
① 006212	PCS	② 905051	PCS
	1		16
			
6x200x400		Ø24/8.4	
③ 909511	PCS	④ 909852	PCS
	2		8
			
90x90x650		M8x30	
⑤ 980150	PCS	⑥ 905104	PCS
	8		8
			
M8		M10	
	PCS		PCS
	PCS		PCS
	PCS		PCS

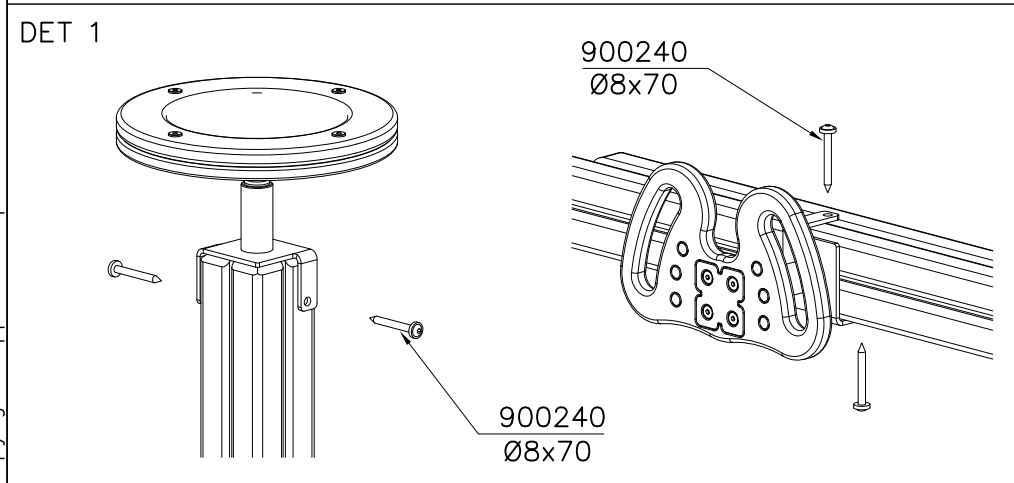




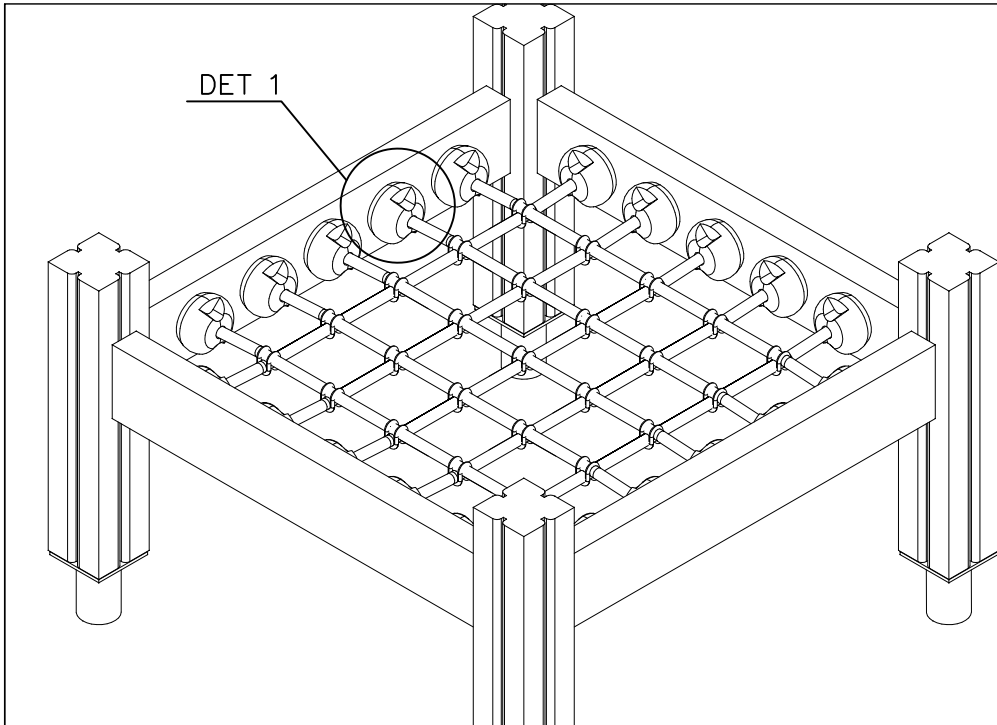
① 900240	PCS		PCS
	2		
Ø8x70			
	PCS		PCS
	PCS		PCS

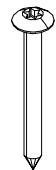

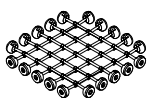


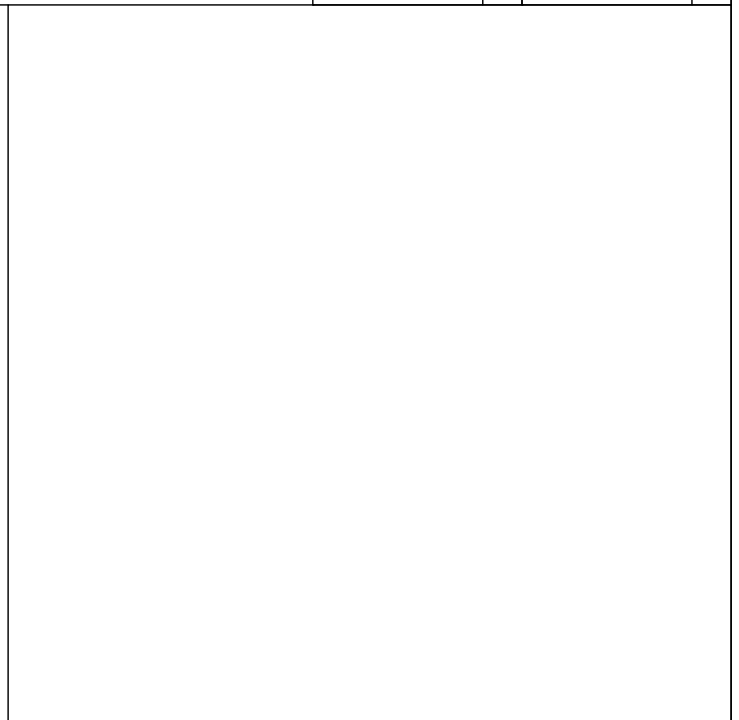
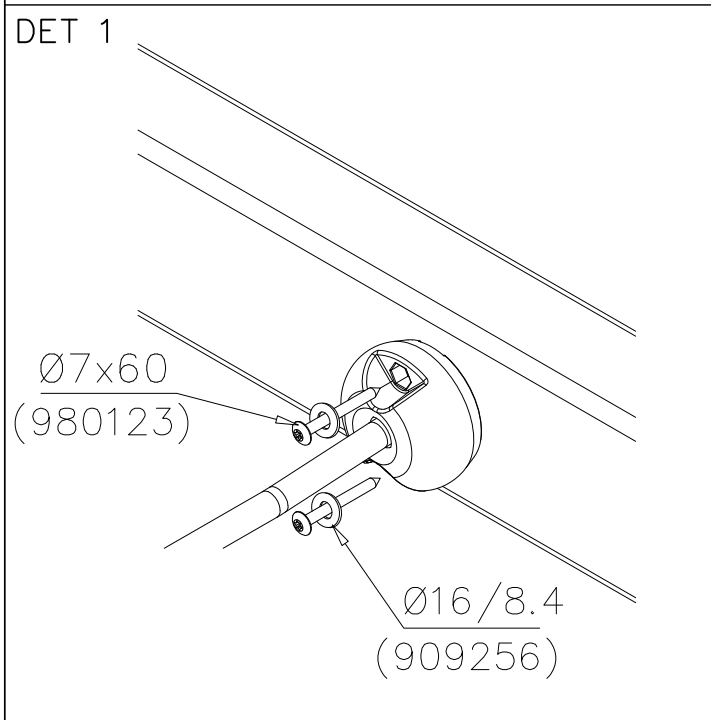
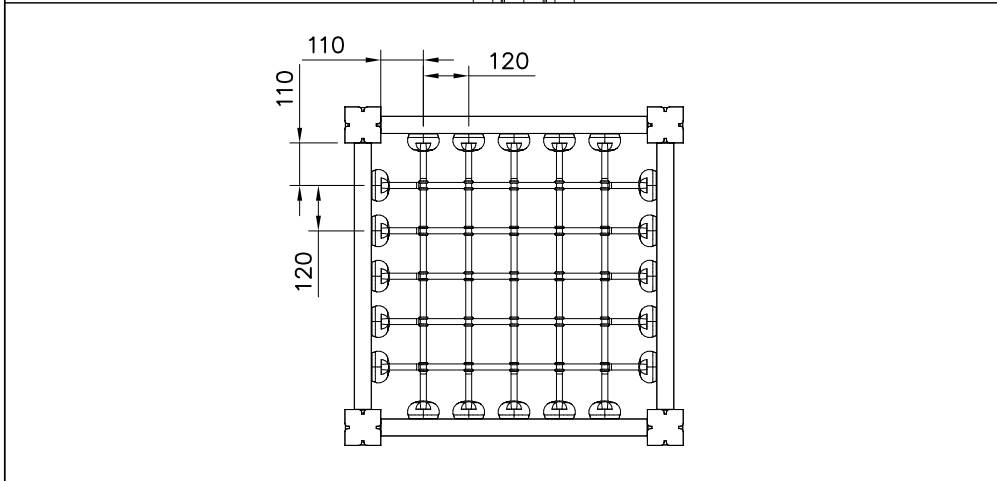
○ 707302	PCS	○ 707303	PCS
	1		1
○ 707304	PCS	○ 707305	PCS
	1		1
	PCS		PCS



	PCS		PCS
	PCS		PCS

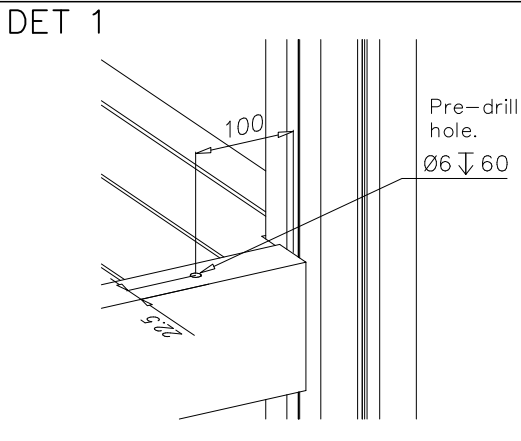


① 980123	PCS	② 909256	PCS
	40		40
Ø7x60		Ø16/8.4	
	PCS		PCS
	PCS	③ 707590	PCS
			
		755x755	
	PCS		PCS
	PCS		PCS





① 900240	PCS	② 900727	PCS
	1		1
Ø8x70		M10x80	
	PCS		PCS
③ 907688	PCS	③ 907701	PCS
	1		1
765		545	
	PCS		PCS
	PCS		PCS
	PCS		PCS
	PCS		PCS

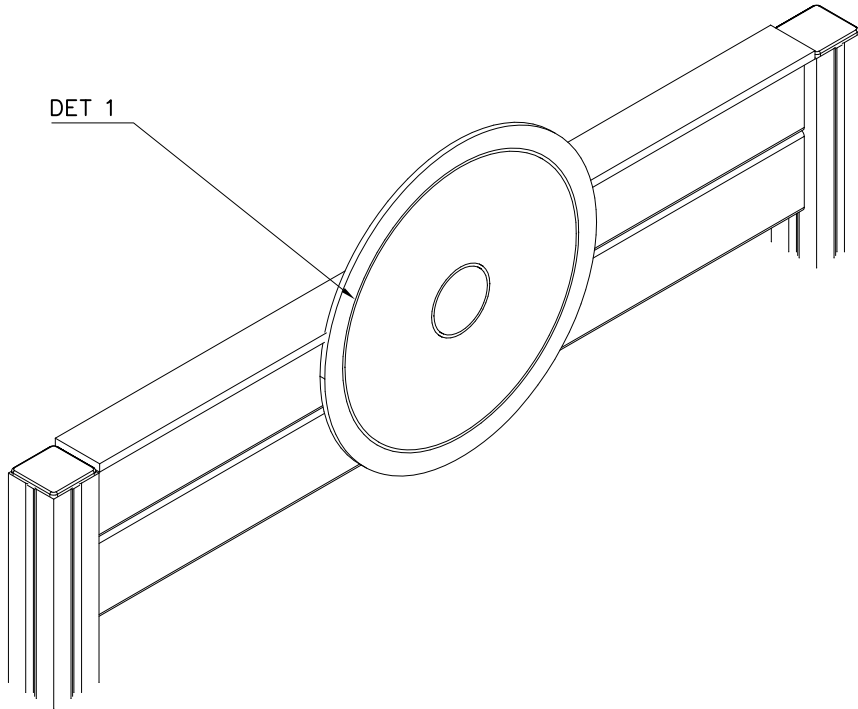


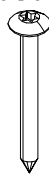
LAPPSET® FASTENER KIT

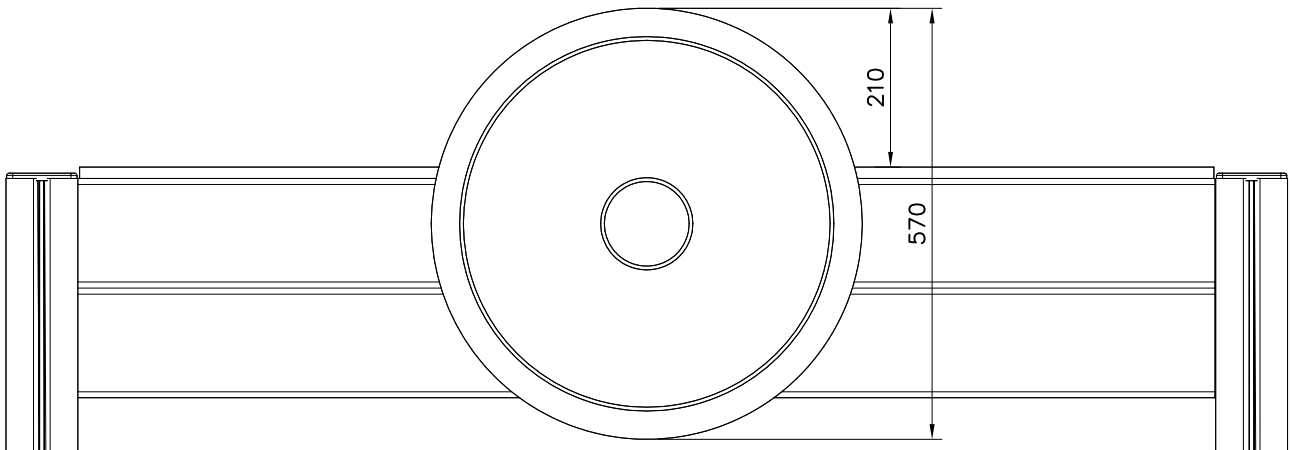
707764

DATE: 15.6.2016

1(1)

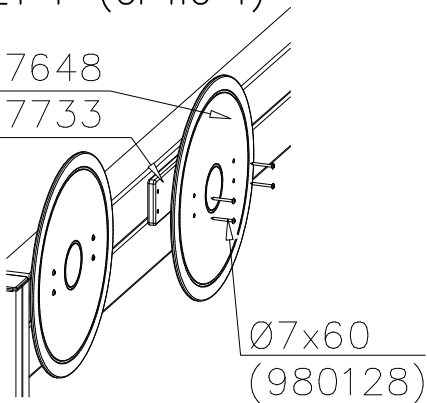


①	980128	PCS
		4
	Ø7x60	

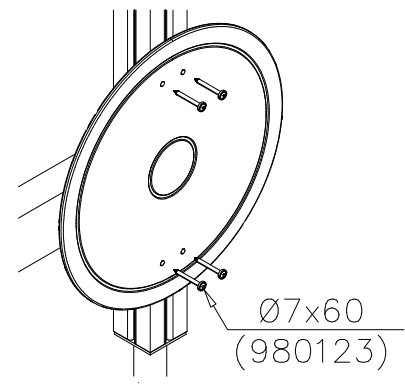
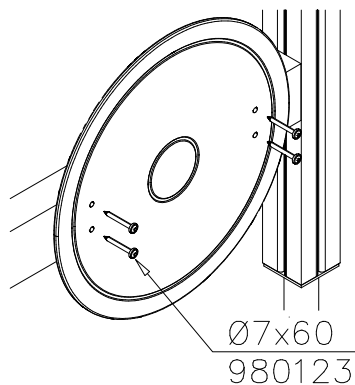


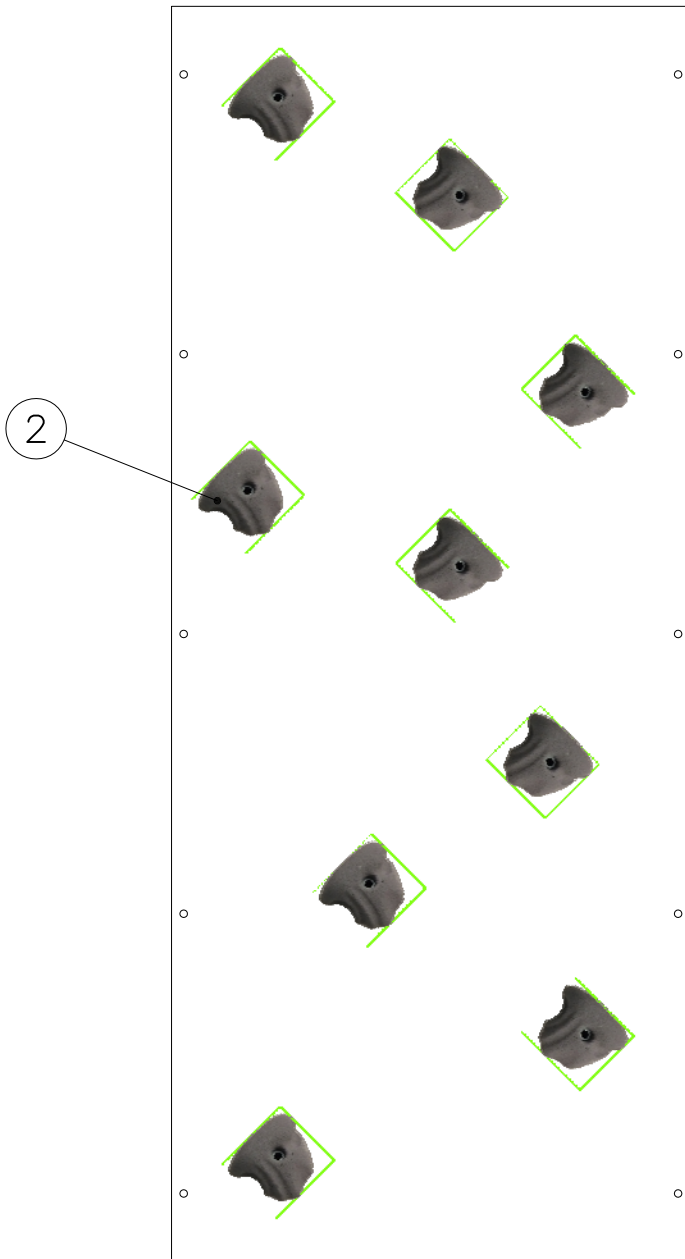
DET 1 (OPTIO 1)

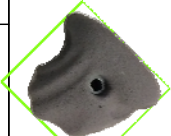
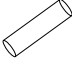
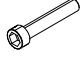
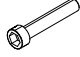




707648
707733



(OPTIO 2) W/O BACK PLATE





①	904336	PCS	②*	906746	PCS
		9			9
				Size L, Grey	
	Ø6x20				
③	902232	PCS	④	905090	PCS
		9			9
				Ø45	
	M10x55				
⑤	901302	PCS	⑥	909637	PCS
		9			9
				M10	
	Ø20/10.5				
⑦	905115	PCS			PCS
		9			
					
	Ø30				
		PCS			PCS
		PCS			PCS
○	706646	PCS			PCS
		1			
					
	12x686x1660				
		PCS			PCS

HUOM!

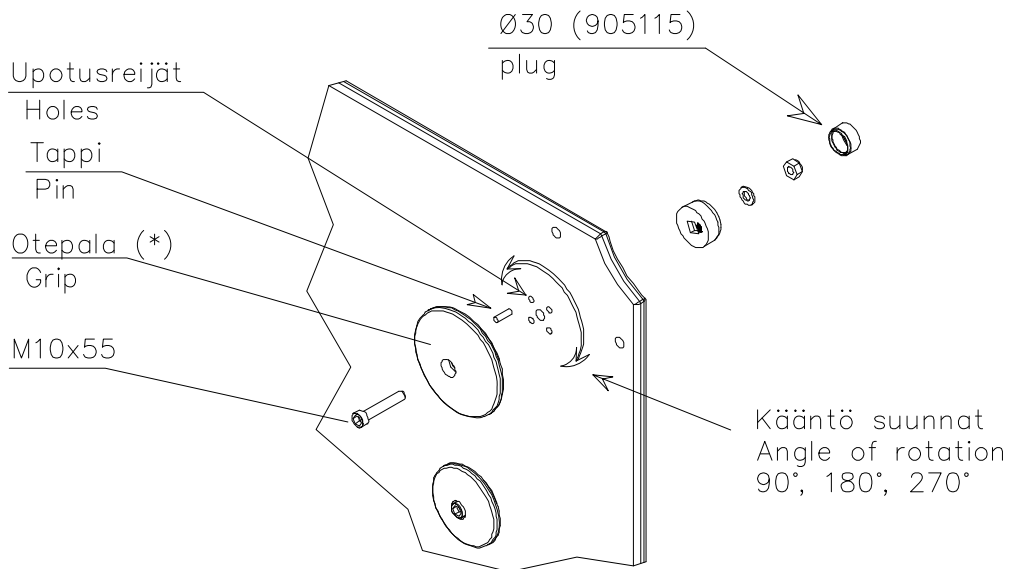
Otepalan asennus, säätö tai paikan vaihto.
Säätömahdollisuus (90°,180°,270°).

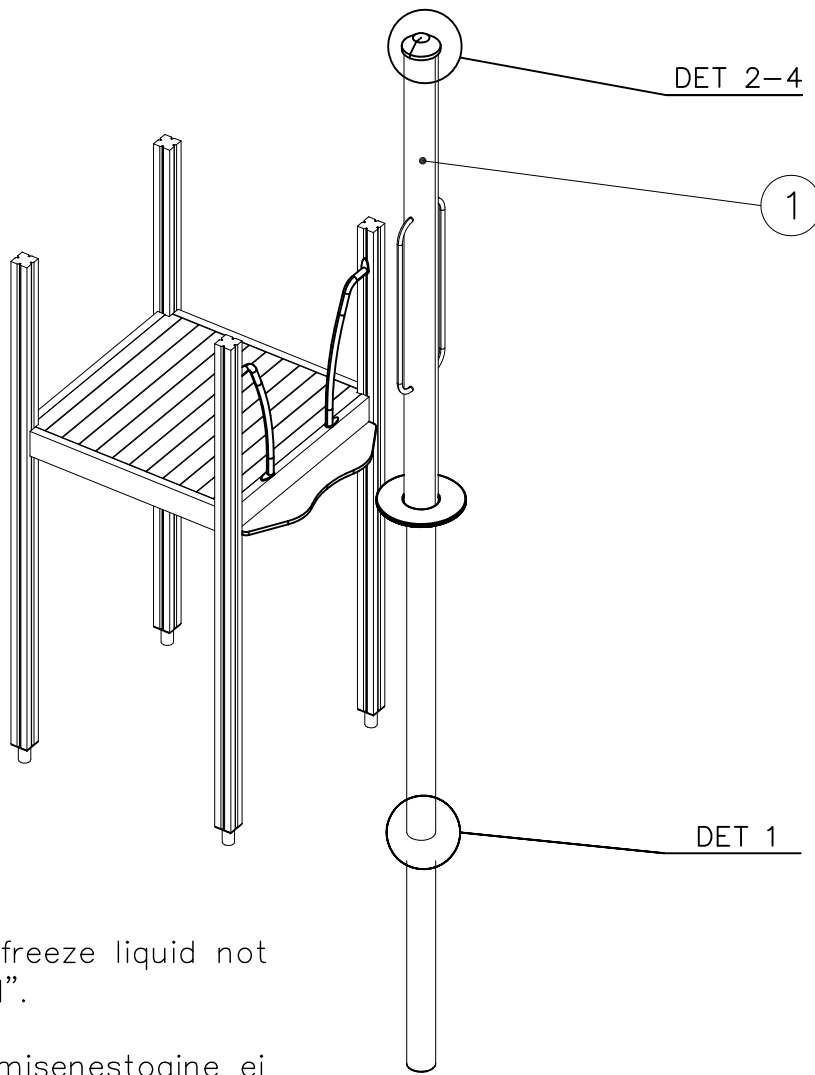
Jos asennetun otepalan suuntaa- tai paikkaa halutaan muuttaa. Irrota otepalan kiinnityspultti ja otepala, käännä tai vaihda. Siirrä tarvittaessa tappi oikeaan upotusreikään. Asenna avatut osat paikoilleen ja lopuksi kiinnitä muovitulppa Ø30 paikoilleen kaikkiin otekokoonpanoihin.


NOTE:

Grip positions and angles are adjustable (90°,180°270°).

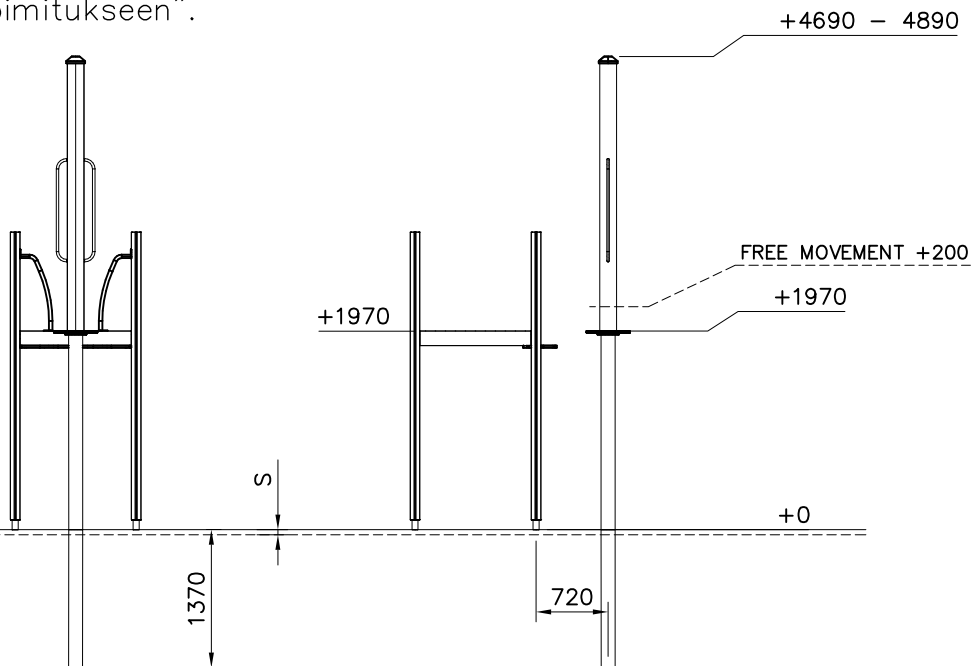
Grip can be repositioned by removing the fastening bolt and pulling the grip off. Securing pin can be repositioned when angle is changed. After the parts are reassembled. Finish the assembly by fastening the cover plugs (Ø30).



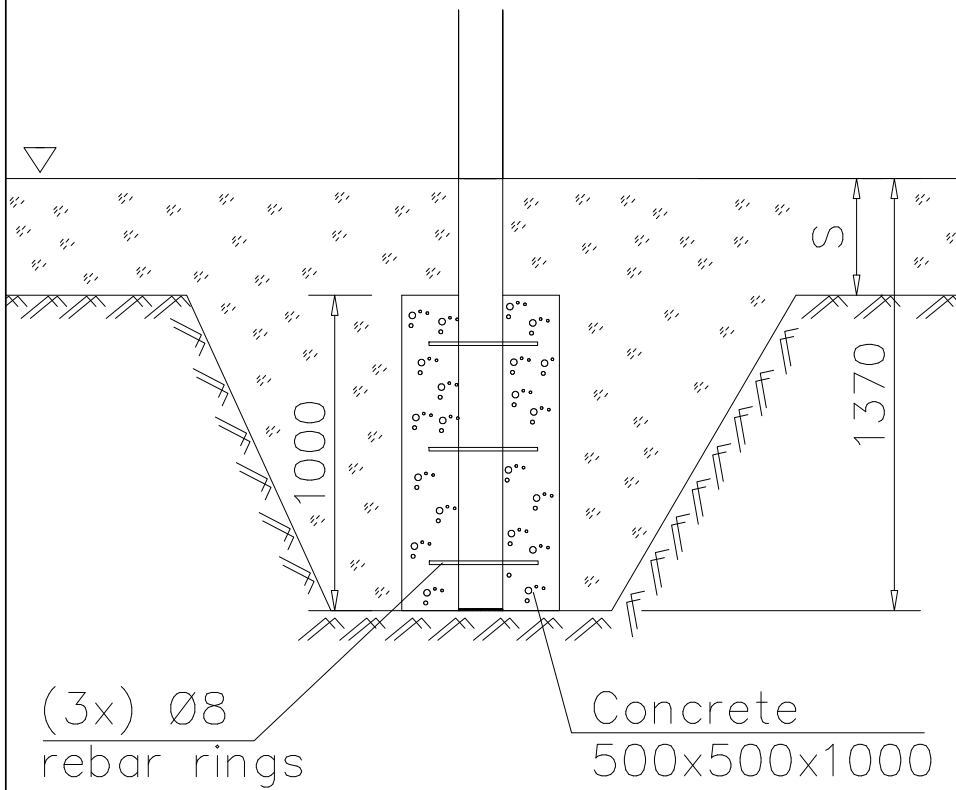


① 703703	PCS		PCS
	1		
L 4600			
	PCS		PCS
	PCS		PCS
	PCS		PCS

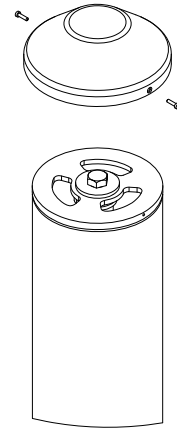
Note:
" Anti-freeze liquid not included".
Huom!
" Jäätymisenestoaine ei kuulu toimitukseen".



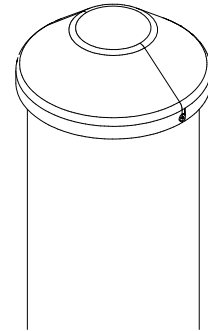
DET 1



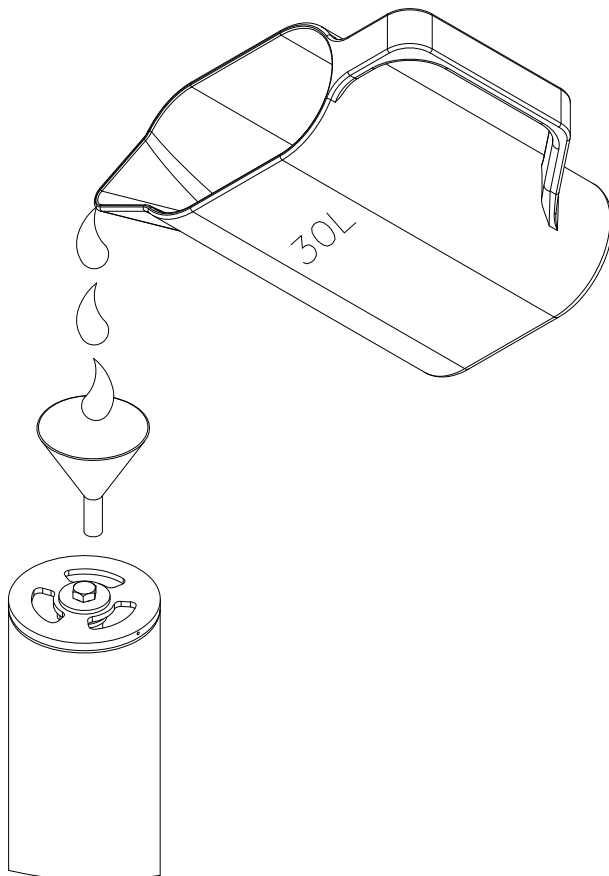
DET 2



DET 3



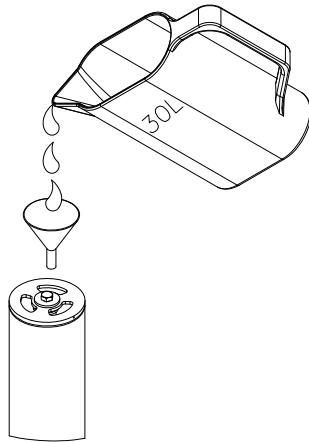
DET 4



DET 5

DET 6

(DET 4)



HUOM:

Täytä nestetila rauhallisesti alumiinille soveltuvan jäähdytysnesteen ja veden seoksella. Noudata seostuksessa jäähdytysnesteen valmistajan ohjeita paikallisiin pakkasolosuhteisiin. Nesteen kokonaismäärä on noin 30 L. Aloita lisäämällä nesteestä suurin osa, mutta jätä noin 5 litraa kokonaismäärästä lisäämättä. Lisää nestettä vähitellen vapauttaen liikkuva osa välillä nähdäksesi nousukorkeuden. Lisää nestettä kunnes liikkuva taso nousee annettuun korkeuteen tai hieman (1-3cm) korkeammalle. Kiinnitä laitteen kansi, suorita vähintään 10 koelaskua ja huuhtelee lopuksi laitteen runko mahdollisesti yliroiskuneesta nesteestä.

NOTE:

Fill the liquid chamber calmly with aluminium friendly radiator coolant and water. Follow the manufacturer's instructions for the formulation of coolant, taking into account local freezing conditions. The total volume is about 30 L. Start by adding the majority of the liquid, but leave approximately five (5) liters of space. Gradually add the remaining liquid while monitoring and releasing the moving part and taking care to ensure proper boom height. Add fluid until the level reaches a height that is level or slightly higher (1-3 cm) than given. Attach the cover and perform at least ten (10) test rides to ensure that equipment is functioning properly. Rinse and clean product to remove any residual fluid that may have been left behind.

LAPPSET®
BETON FOUNDATION

FOOT

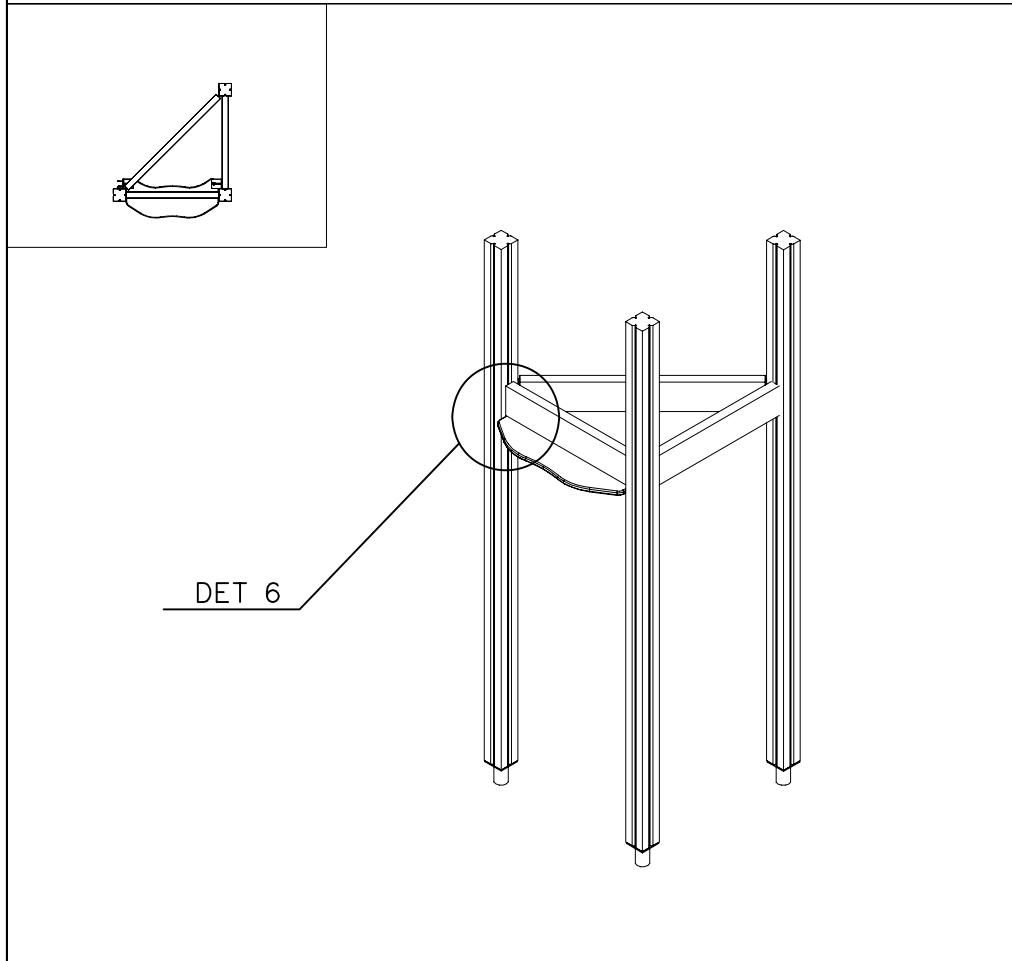
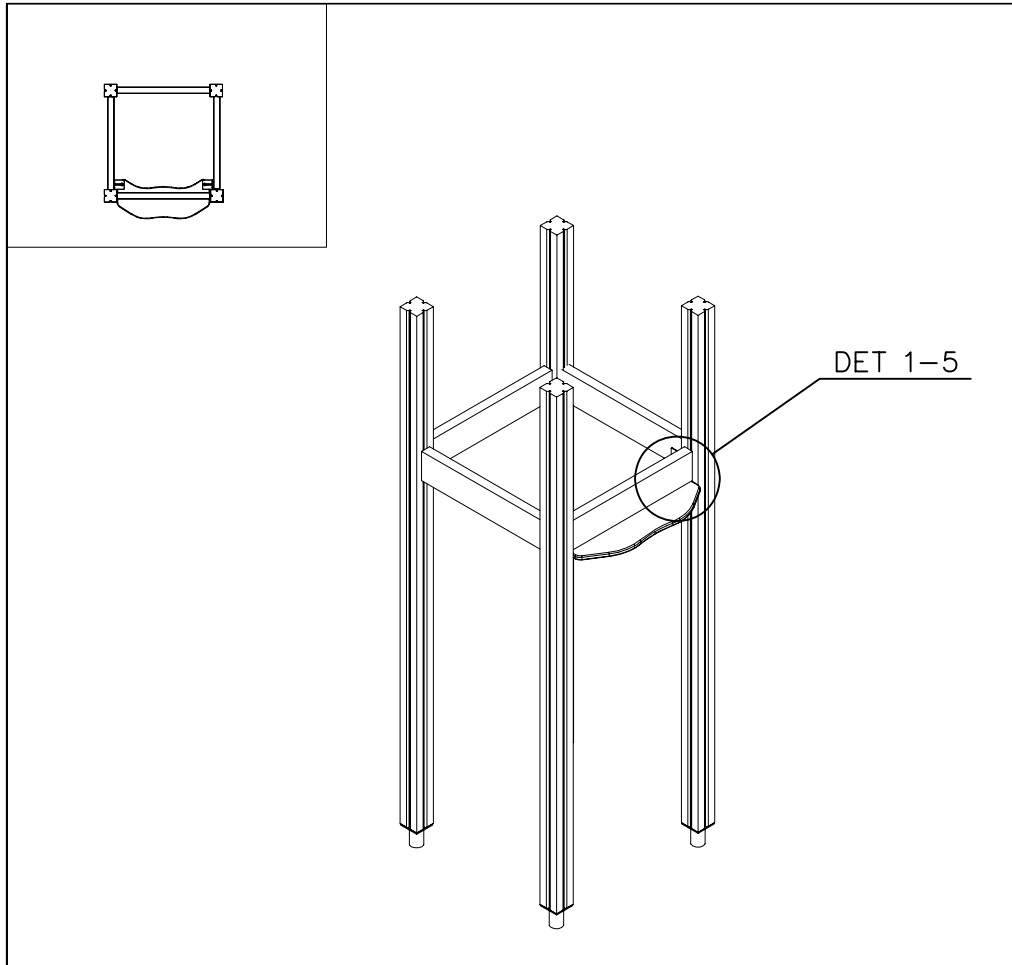
DATE: 27.10.2015

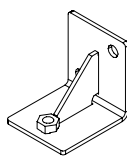
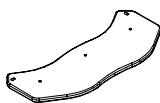
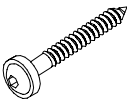
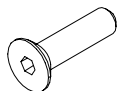
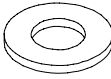

1(1)

② 905104	PCS		PCS
	4		
 M10	PCS		PCS

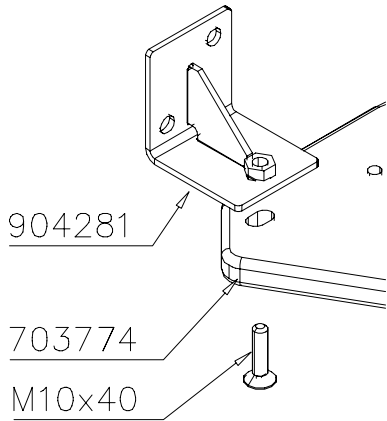


905104

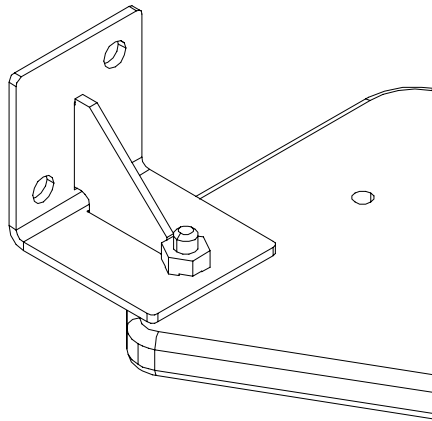


① 904281	PCS	② 703774	PCS
	2		1
③ 900240	PCS	④ 901487	PCS
	4		2
Ø8x70		M10x40	
⑤ 903236	PCS	⑥ 980128	PCS
	1		4
Ø30/10.5		Ø7x40	
	PCS		PCS
	PCS		PCS
	PCS		PCS
	PCS		PCS

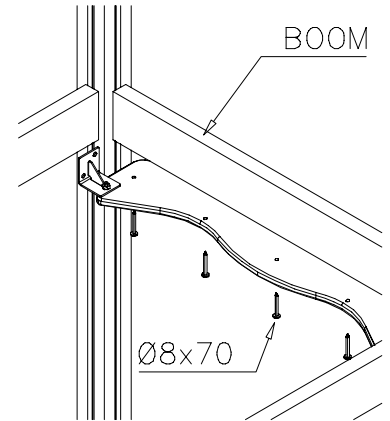
DET 1



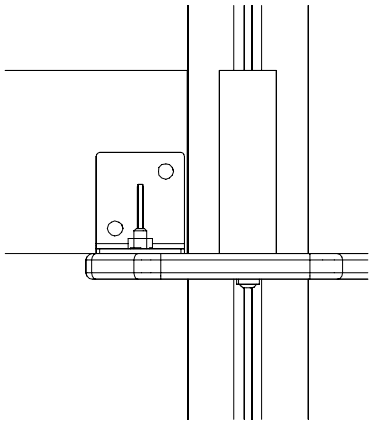
DET 2



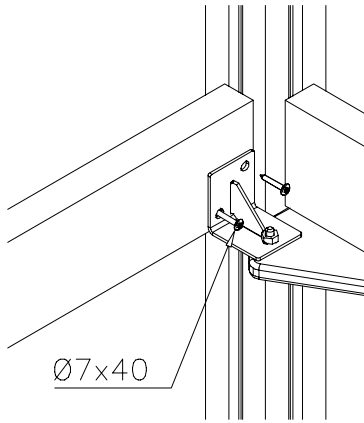
DET 3



DET 4



DET 5



DET 6

