

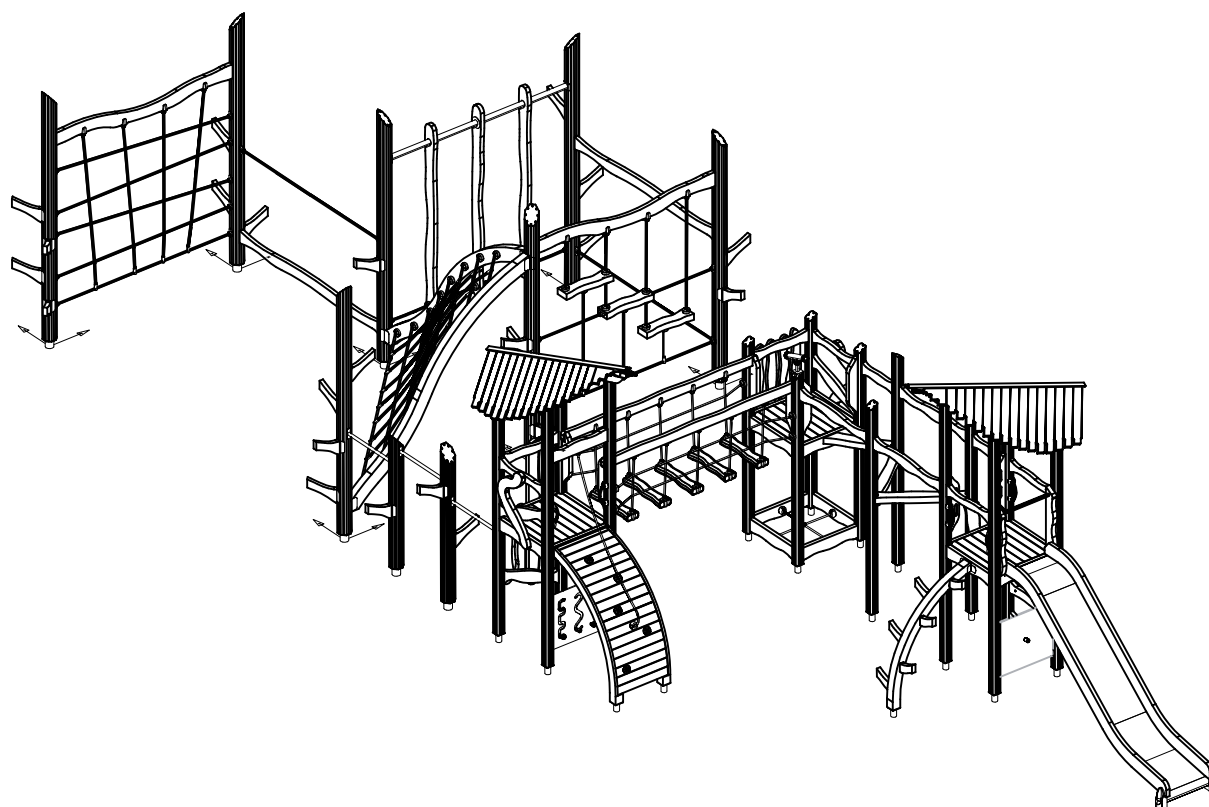
# **LAPPSET®**

## **FLORA**



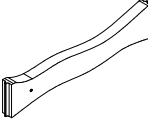
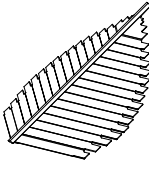
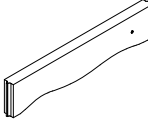
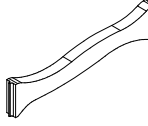



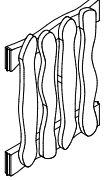


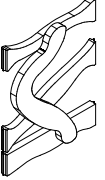


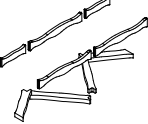
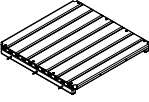
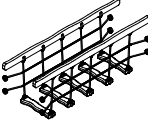
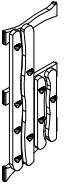
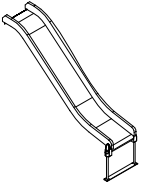
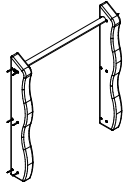






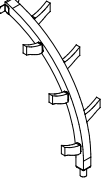




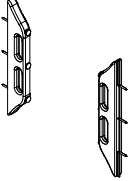



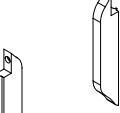



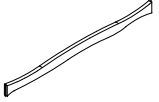



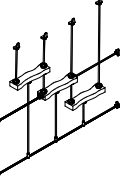
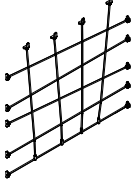
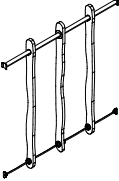
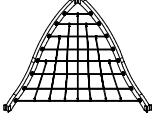
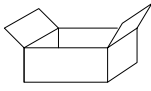
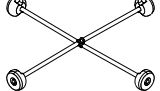



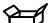
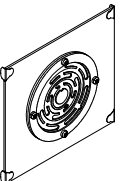
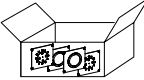
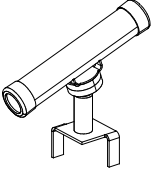
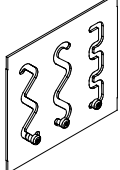
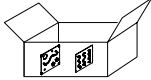

ASENNUSOHJE  
MONTERINGSANSVISNING  
INSTALLATION INSTRUCTION  
AUFBAUANLEITUNG  
NOTICE D'INSTALLATION

DATE: 24.8.2016

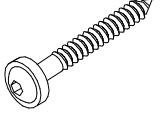
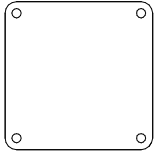
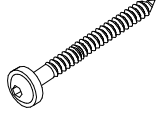

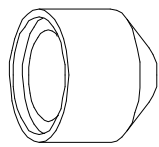
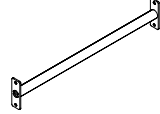
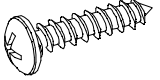
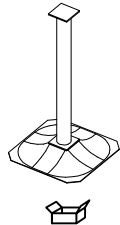

### **Q10836 (175520, 175555 & 175595)**



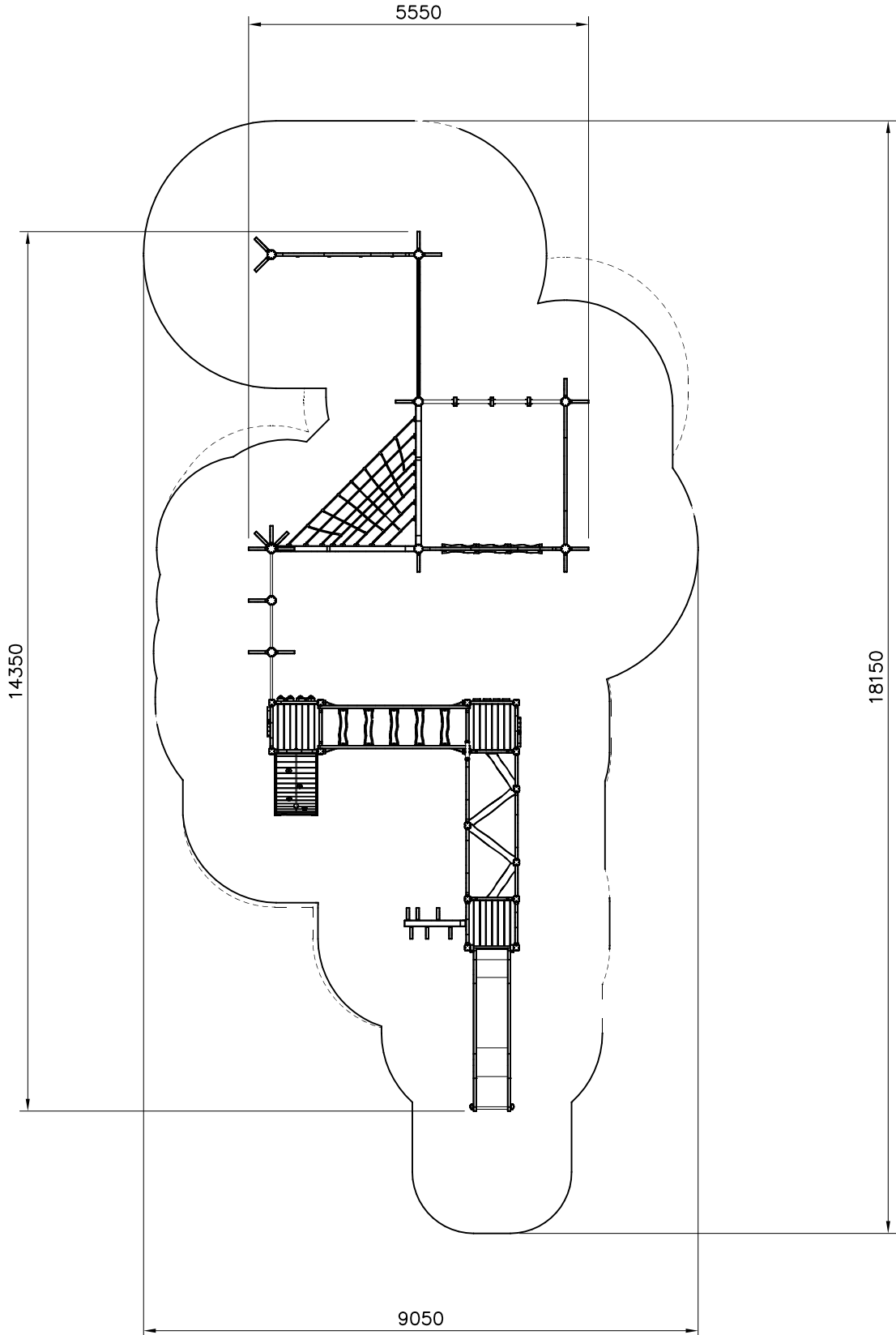
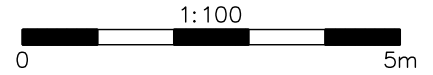
DATE: 24.8.2016

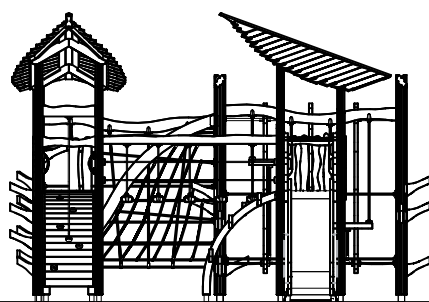
702286	PCS 1	702339	PCS 1	705197	PCS 3	705203	PCS 2	705211	PCS 13	705214	PCS 2
											
90x50		90x50		L=724				L=724		L=724	
705219	PCS 4	705221	PCS 3	705230	PCS 1	705237	PCS 4	705239	PCS 4	705246	PCS 2
											
L=2246		L=2446				L=3138		L=2846			
705247	PCS 1	705258	PCS 3	705262	PCS 1	705270	PCS 1	705308	PCS 1	705310	PCS 1
											
											
705368	PCS 1	705375	PCS 1	705393	PCS 1	705395	PCS 1	705431	PCS 2	705506	PCS 2
											
				L=1550		L=1800		45x165x2280			
705507	PCS 2	705511	PCS 6	705789	PCS 25	705796	PCS 7	705804	PCS 2	705808	PCS 2
											
				L=333		L=2900		45x145x2280		Ø16x2273	
705917	PCS 1	705927	PCS 1	705932	PCS 1	705951	PCS 1	706556	PCS 1	706596-303	PCS 1
											
										755x755	
706766-705	PCS 1	706778	PCS 1	707304	PCS 1	707386-705	PCS 1	707450	PCS 1	707585	PCS 1
											
						10x640x702					

DATE: 24.8.2016

900240  Ø8x70	PCS 220	902487  65x65	PCS 2	903093  Ø8x90	PCS 84	903112  l=750	PCS 9	905104  M10	PCS 144	907694-216  L 704	PCS 3
909506  Ø3.5x13	PCS 8	909521  	PCS 18		PCS		PCS		PCS		PCS
	PCS		PCS		PCS		PCS		PCS		PCS
	PCS		PCS		PCS		PCS		PCS		PCS
	PCS		PCS		PCS		PCS		PCS		PCS
	PCS		PCS		PCS		PCS		PCS		PCS
	PCS		PCS		PCS		PCS		PCS		PCS

- EN/AS Impact Area 108.9 m<sup>2</sup>
- - - - Falling Space 112.1 m<sup>2</sup>
- Max Falling Height 2600 mm

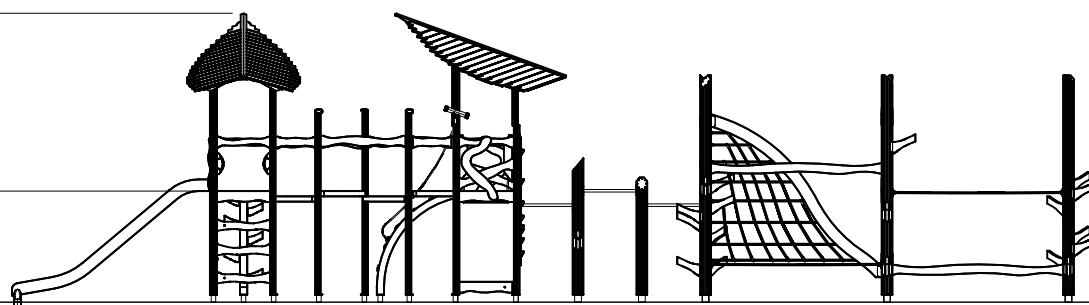


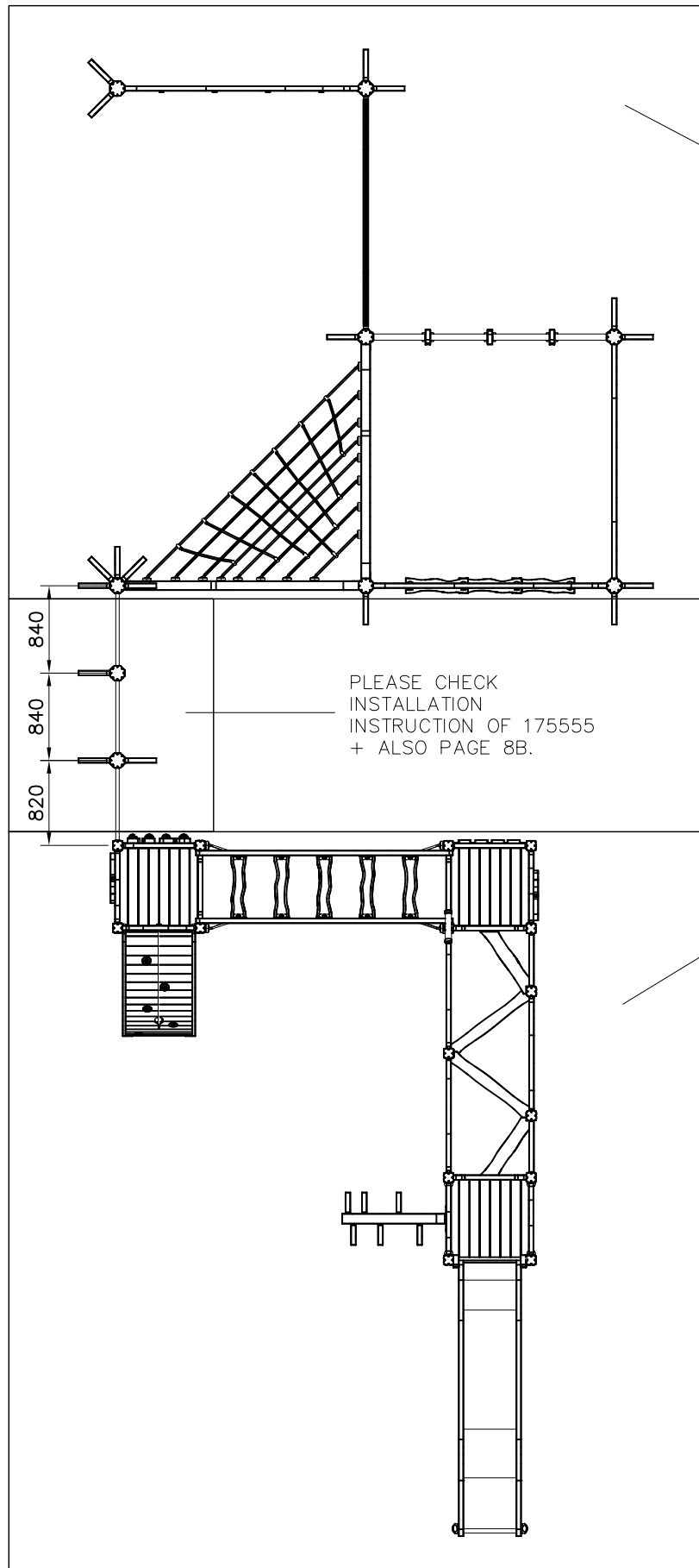


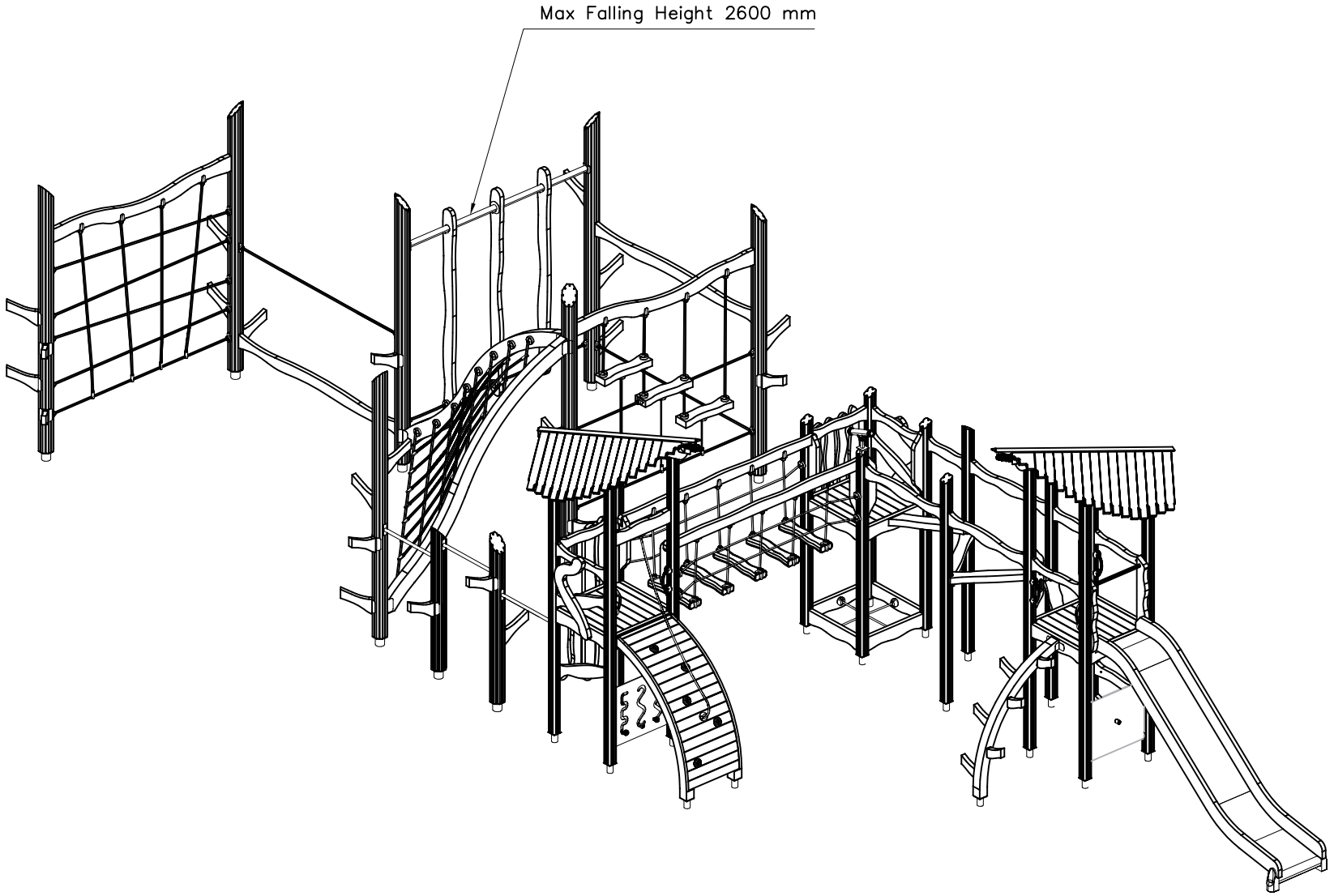
+3820

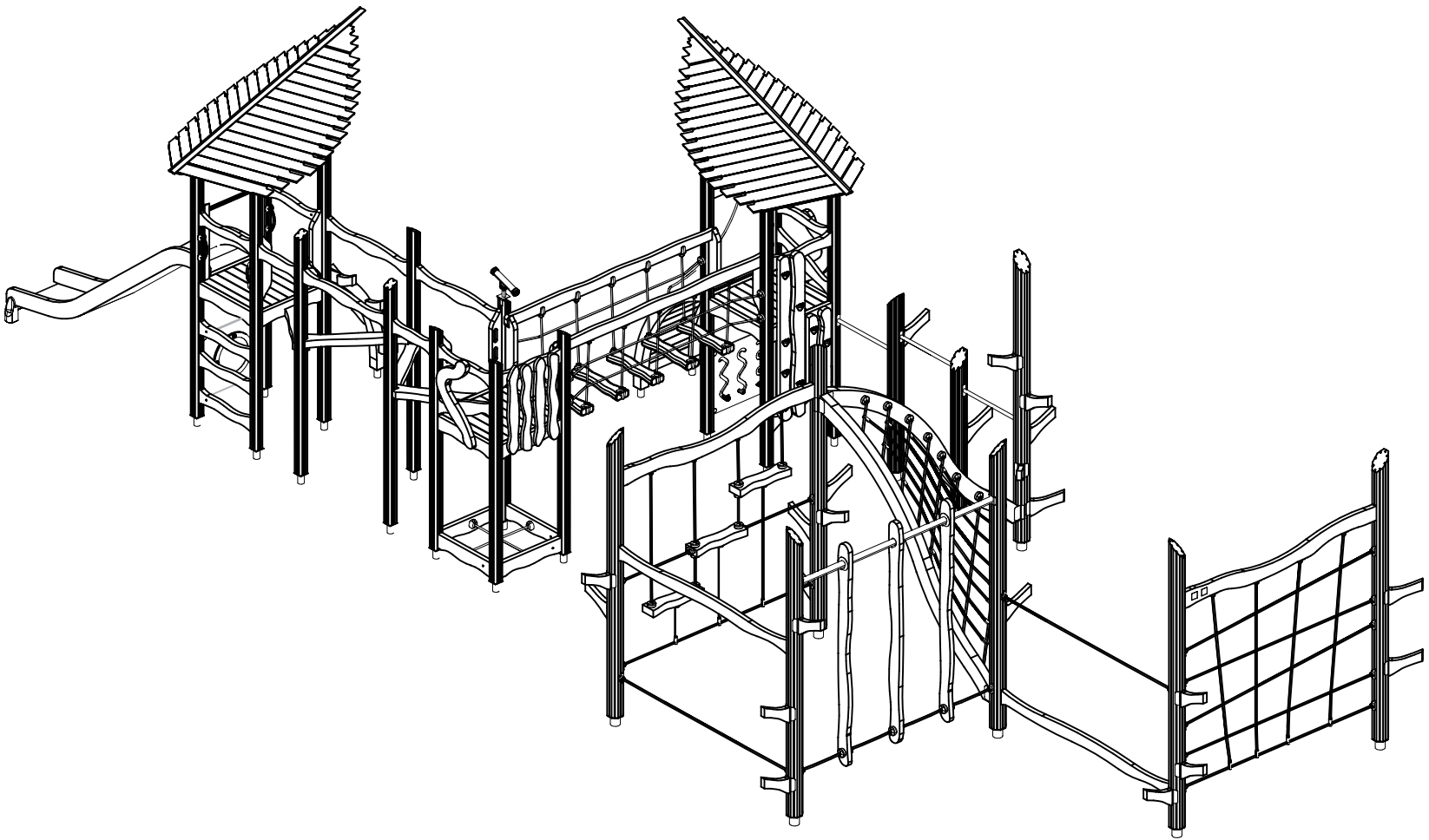
+1470

+0

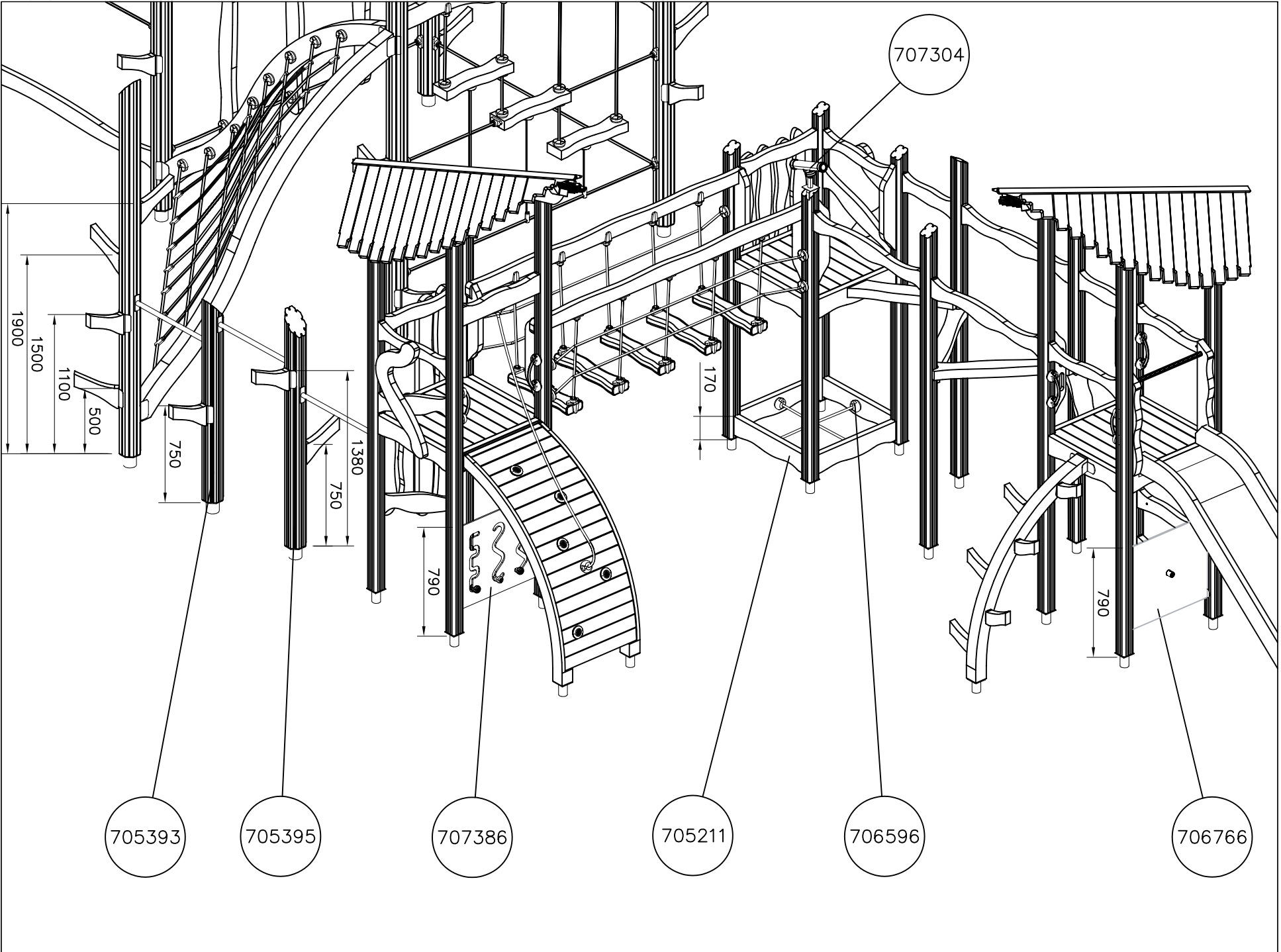












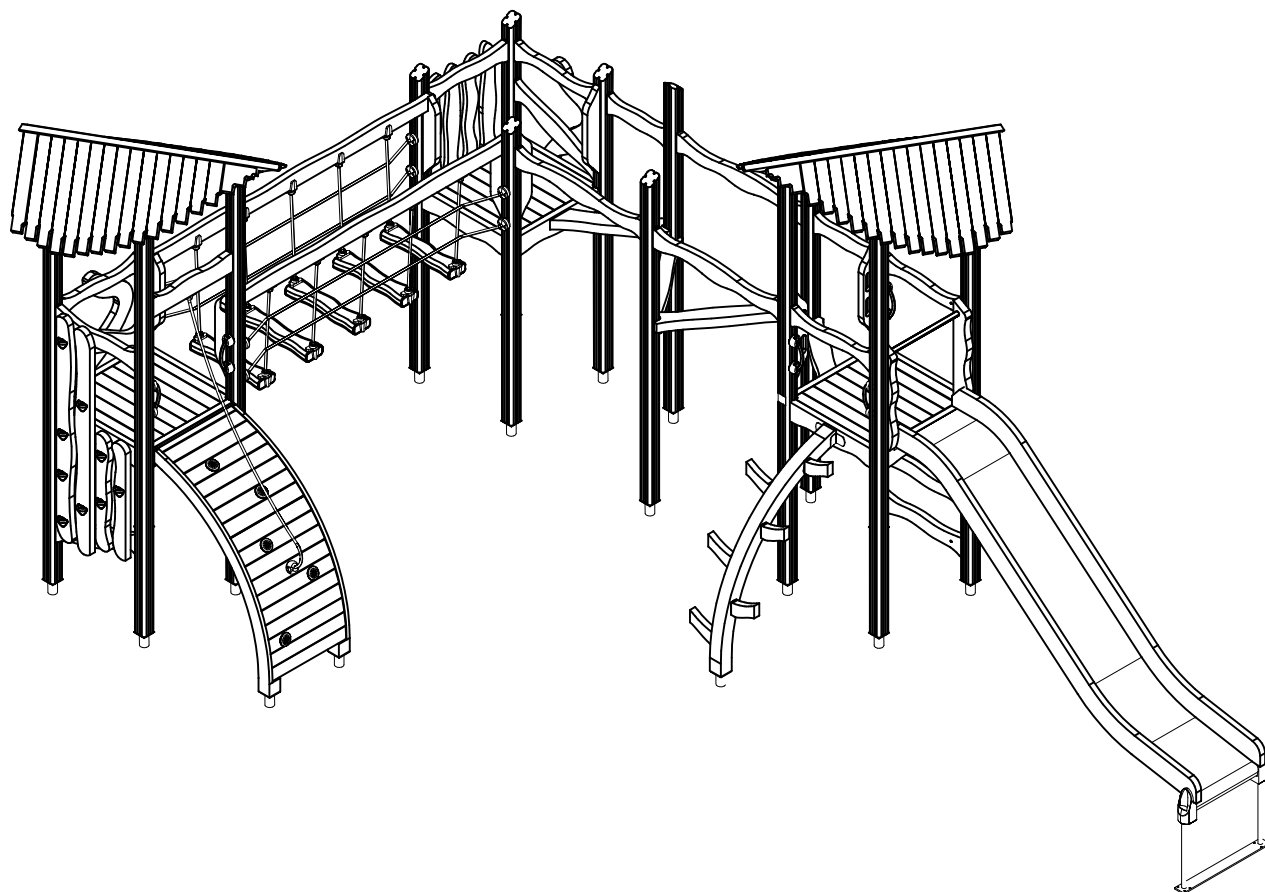
# LAPPSET®

## FLORA

ASENNUSOHJE  
MONTERINGSANSVISNING  
INSTALLATION INSTRUCTION  
AUFBAUANLEITUNG  
NOTICE D'INSTALLATION

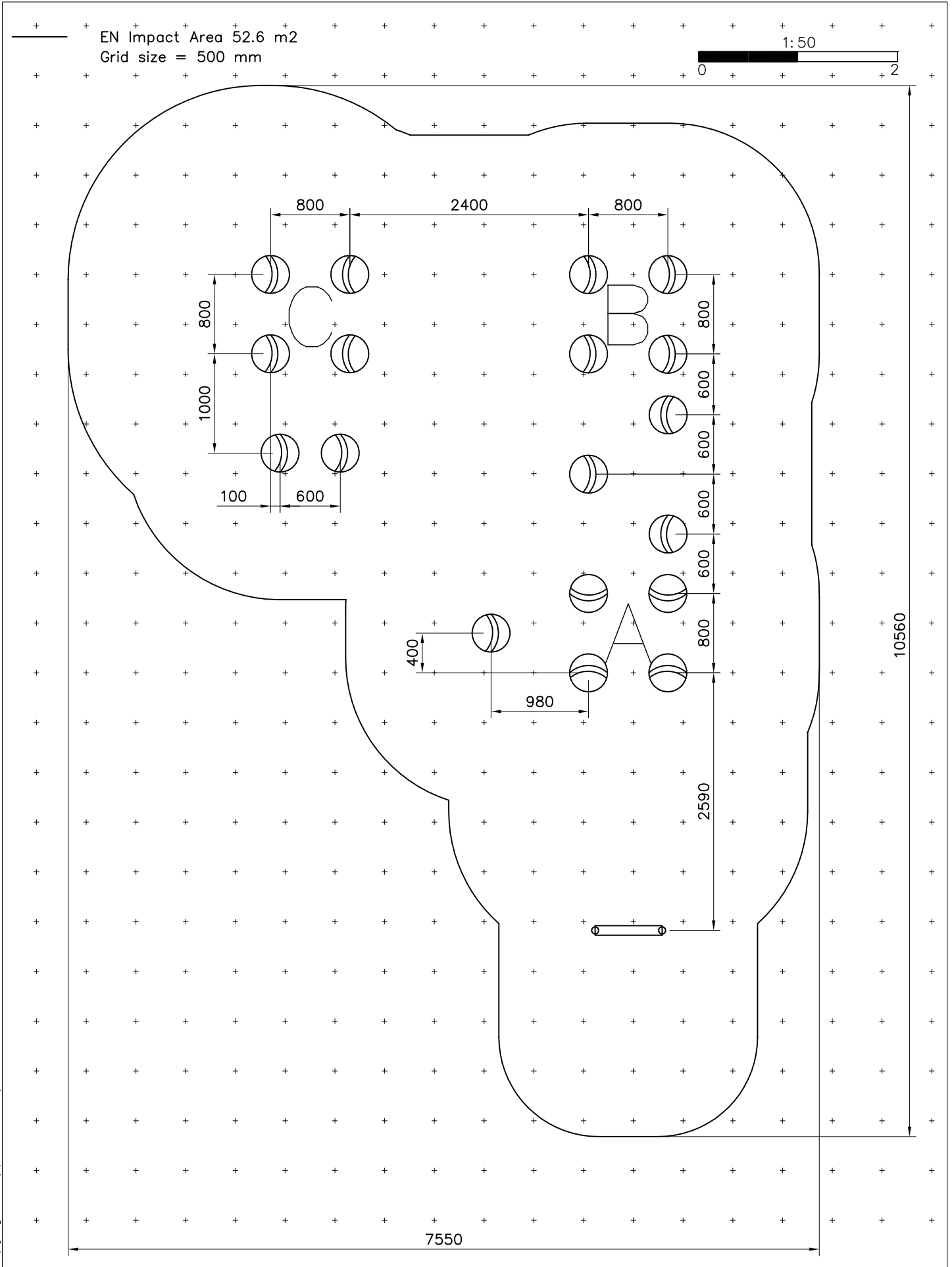
DATE: 16.9.2016

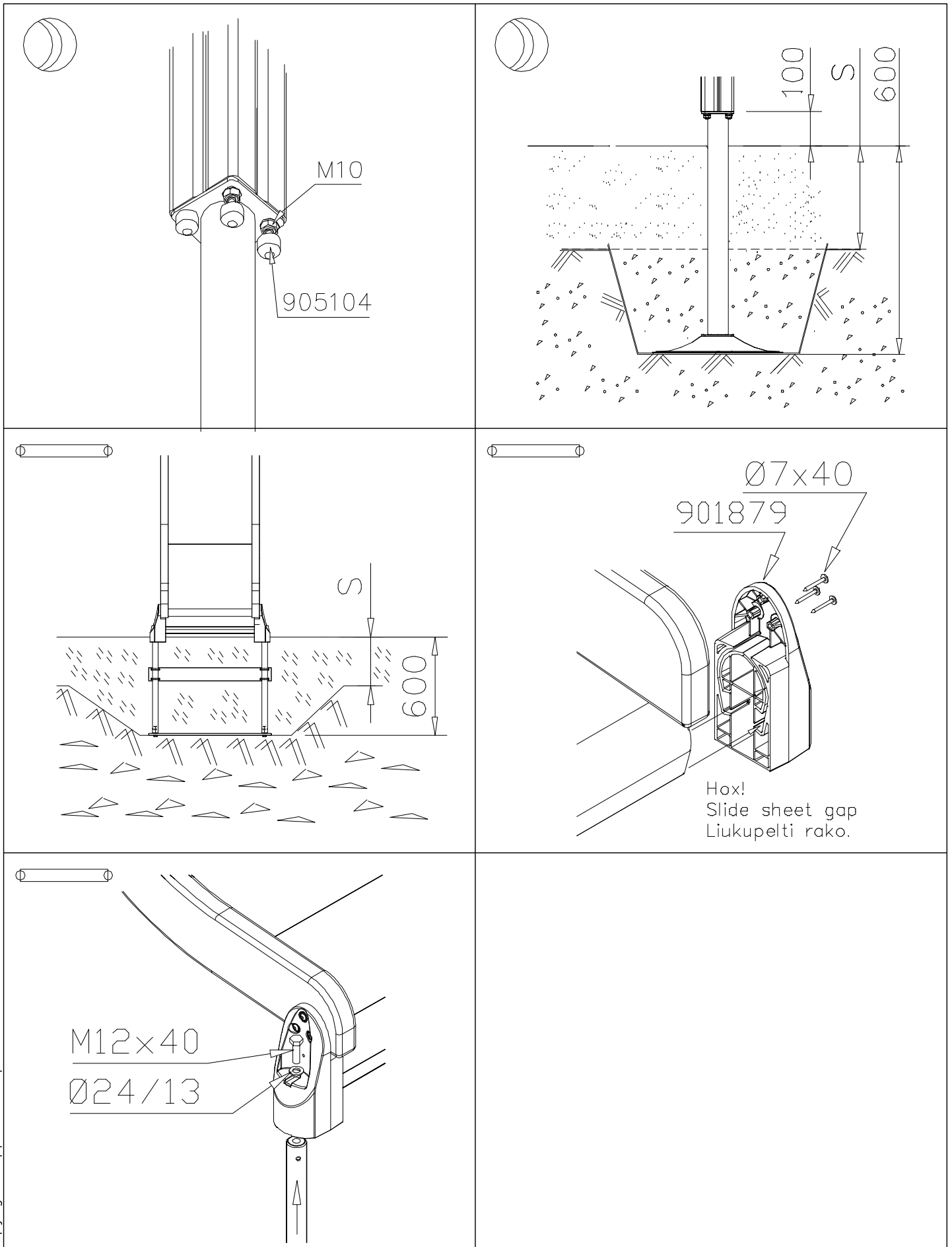
### 175520



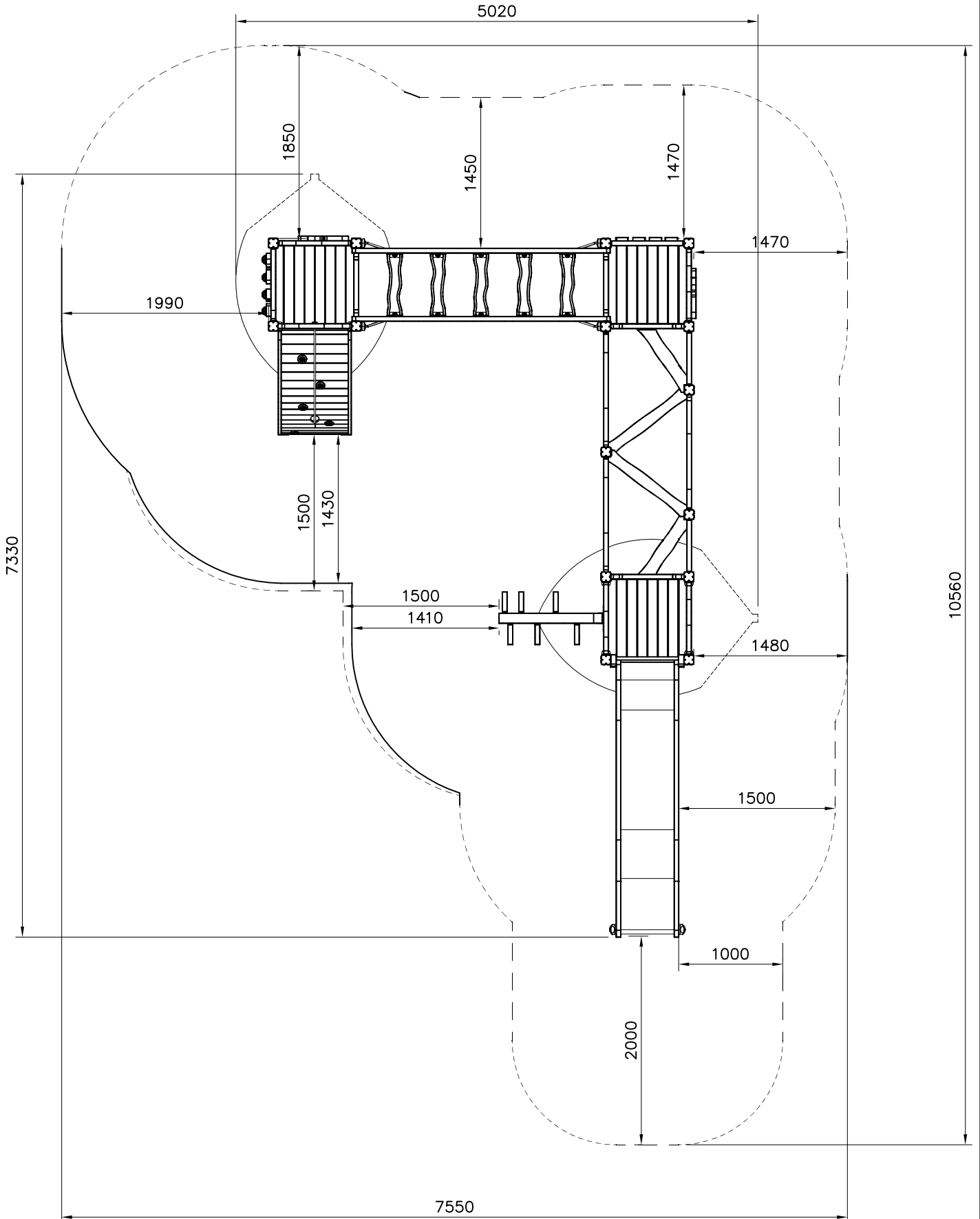
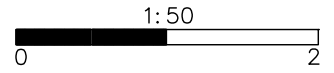
DATE: 16.9.2016

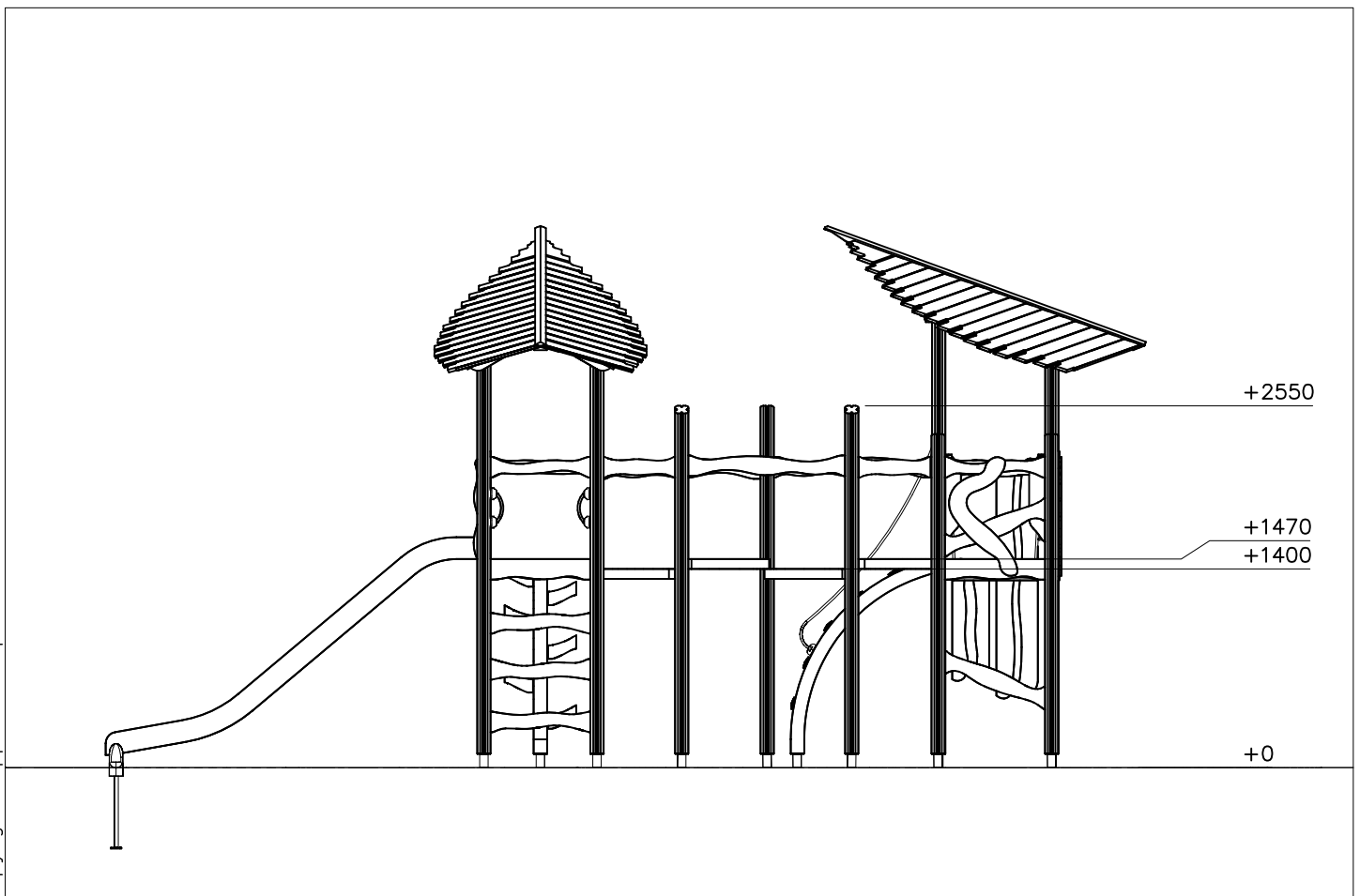
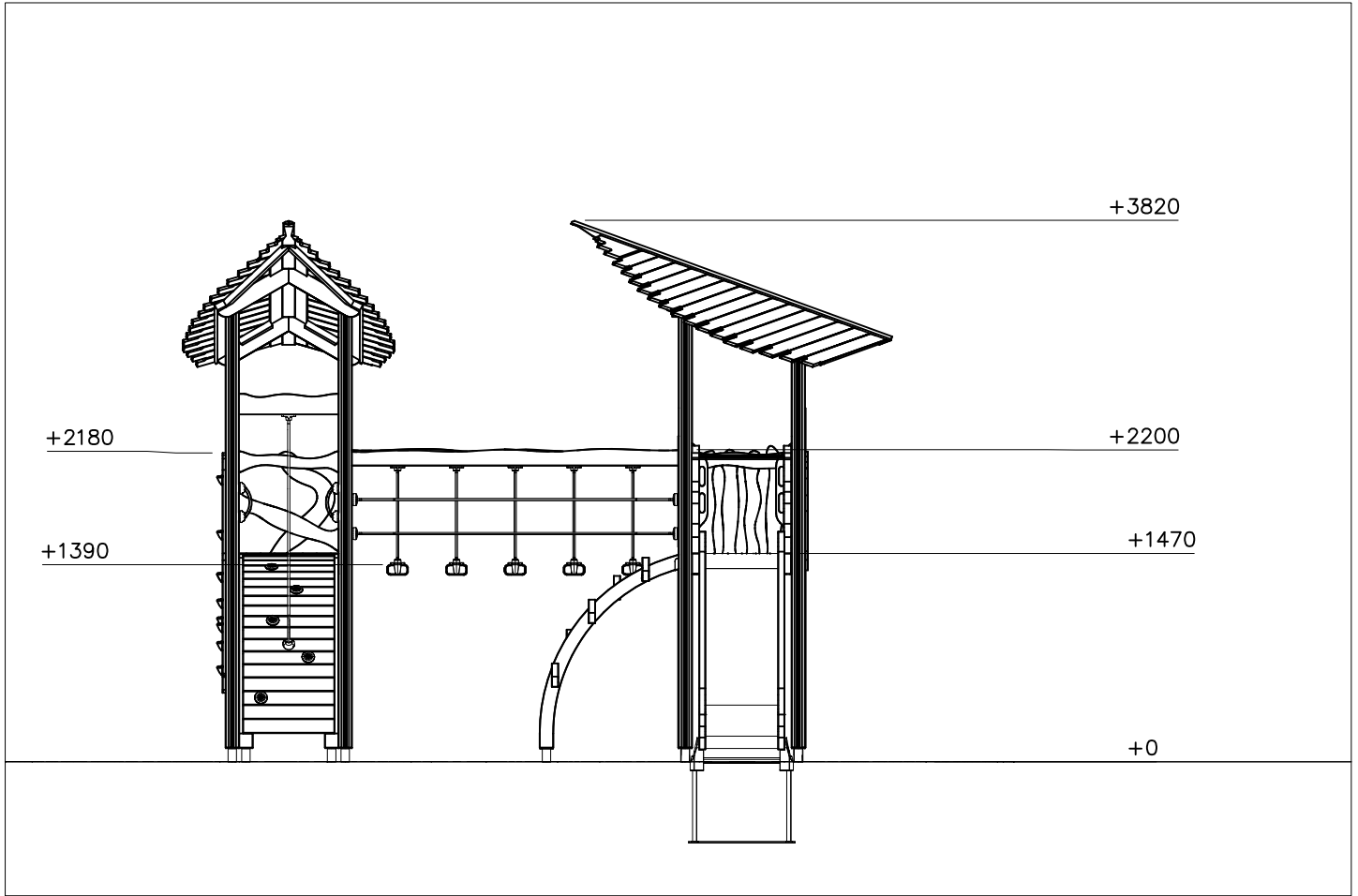
702286  90x50	PCS 1	705197  L=724	PCS 3	705203  L=724	PCS 2	705211  L=724	PCS 9	705214  L=724	PCS 2	705219  L=2246	PCS 4
705221  L=2446	PCS 3	705230  L=3138	PCS 1	705237  L=2846	PCS 4	705239  L=2846	PCS 4	705246  L=2846	PCS 2	705247  L=2846	PCS 1
705258  L=2846	PCS 3	705262  L=2846	PCS 1	705270  L=2846	PCS 1	705308  L=2846	PCS 1	705310  L=2846	PCS 1	705368  L=2846	PCS 1
705375  L=2846	PCS 1	705506  L=2846	PCS 2	705507  L=2846	PCS 2	705511  L=2846	PCS 6	902487  L=2846	PCS 1	903093  L=2846	PCS 52
905104  L=2846	PCS 72	909506  L=2846	PCS 4	909521  L=2846	PCS 18		PCS		PCS		PCS
	PCS		PCS		PCS		PCS		PCS		PCS
	PCS		PCS		PCS		PCS		PCS		PCS

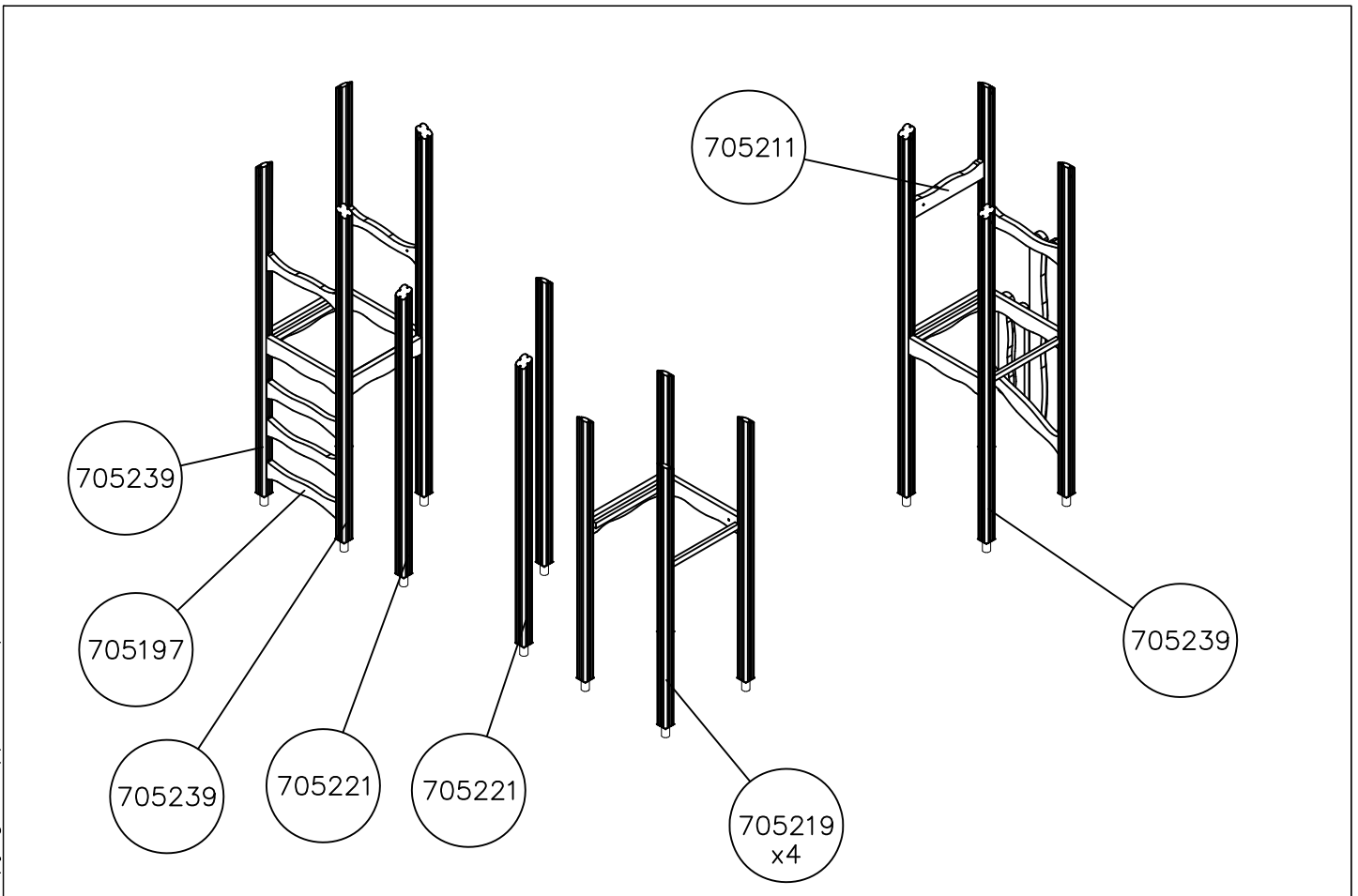
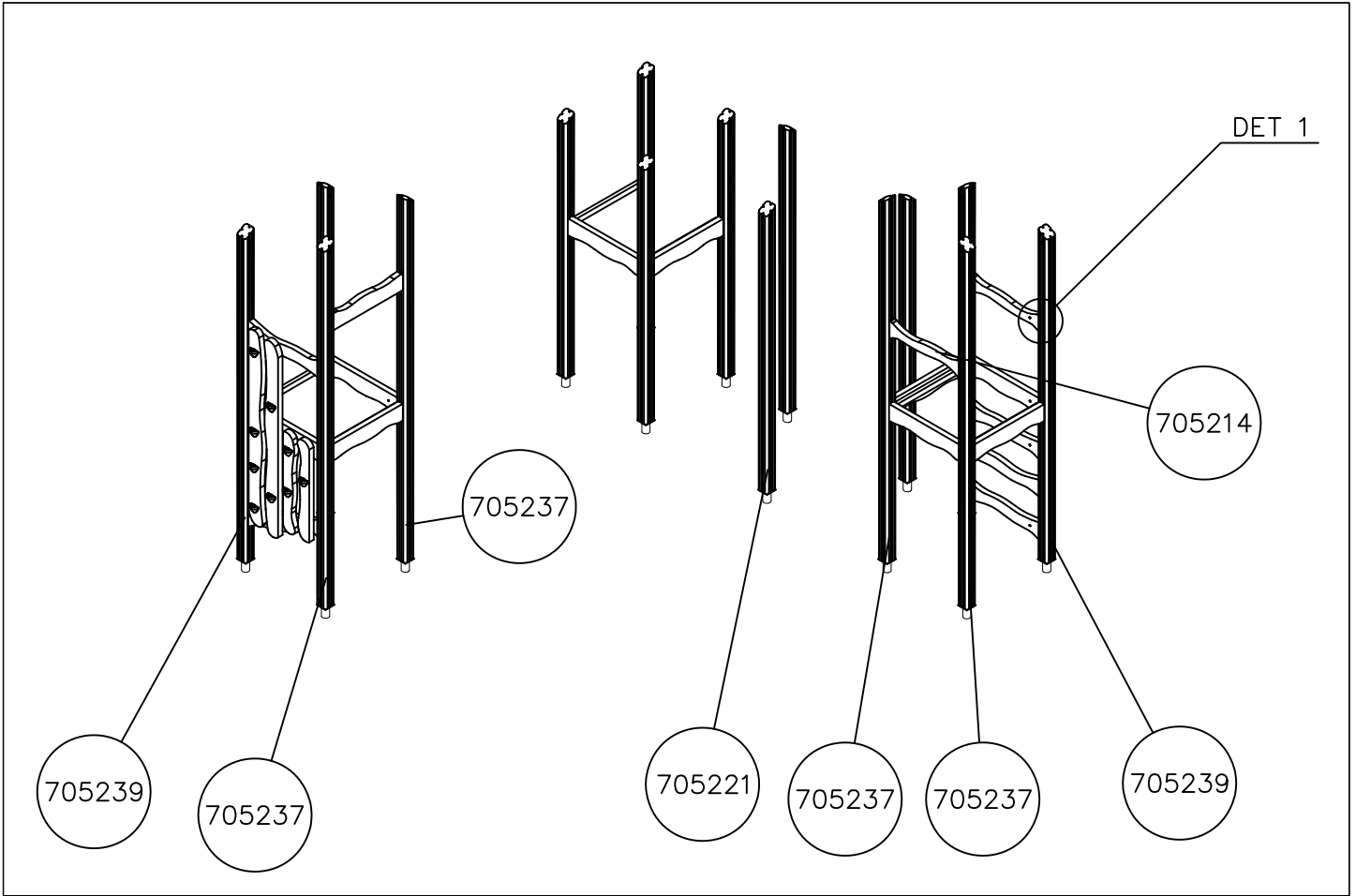




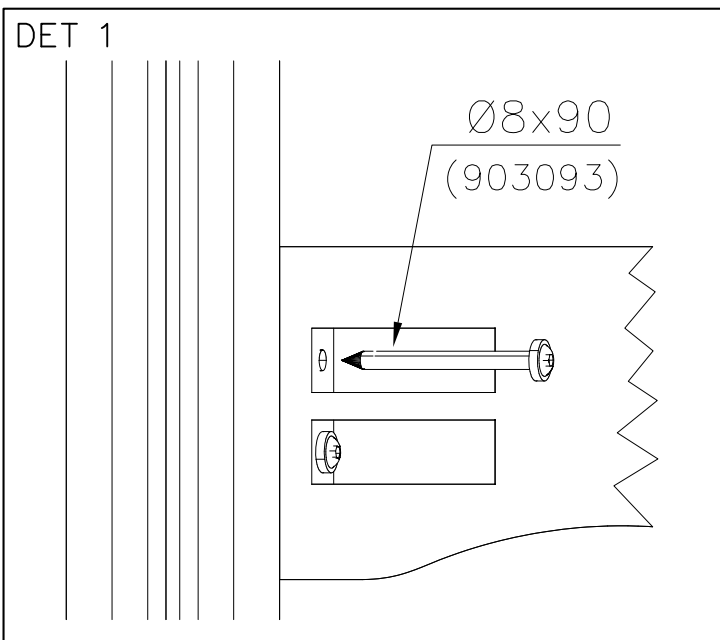
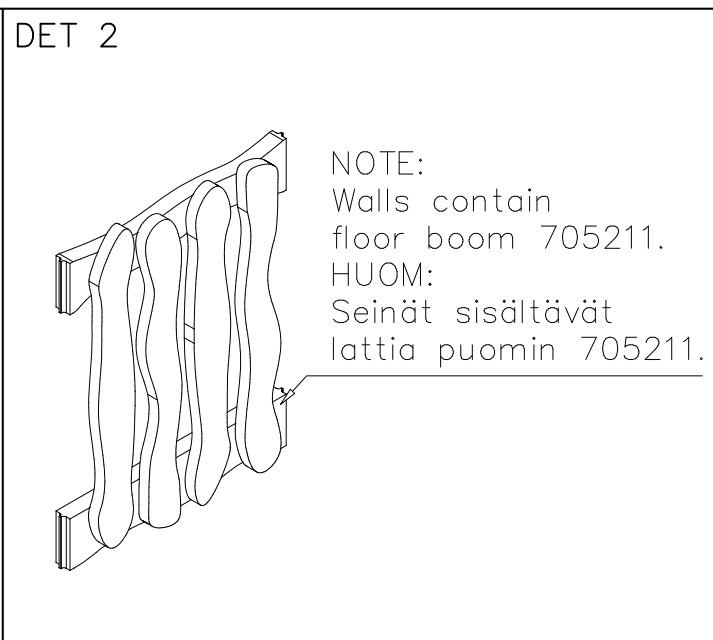
— EN Impact Area 52.6 m<sup>2</sup>  
- - - Falling Space 52.9 m<sup>2</sup>  
Max Falling Height 2190 mm

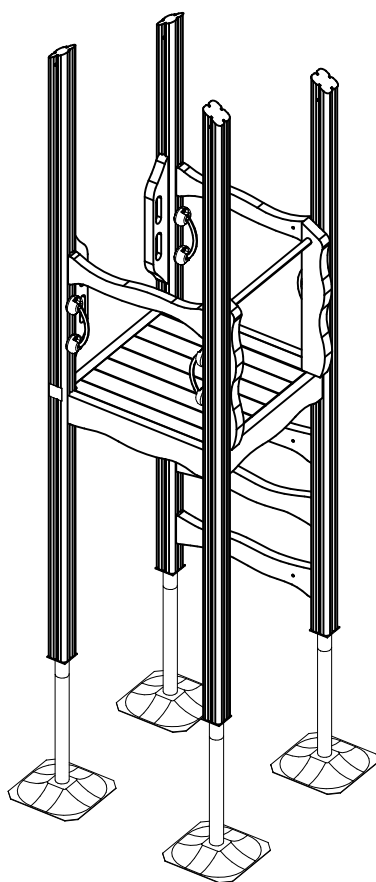
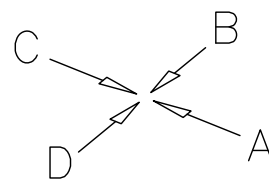
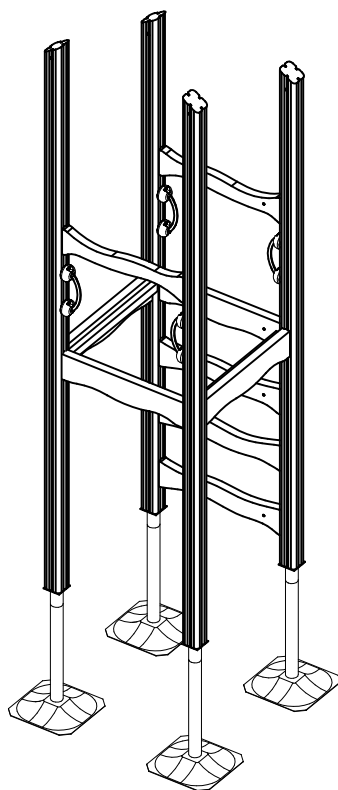






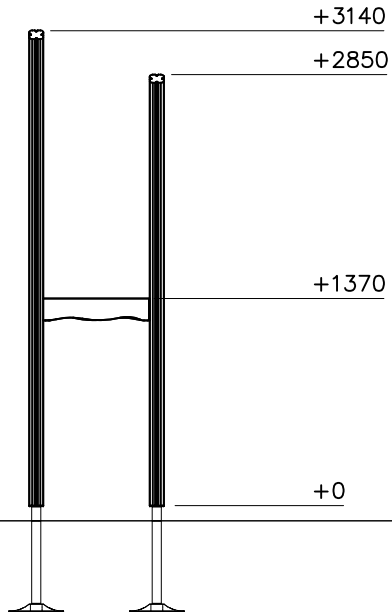


<p>DET 1</p>  <p>Ø8x90 (903093)</p>	<p>DET 2</p>  <p>NOTE: Walls contain floor boom 705211. HUOM: Seinät sisältävät lattia puomin 705211.</p>
<p>DET 3</p>	<p>DET 4</p>
<p>DET 5</p>	<p>DET 6</p>

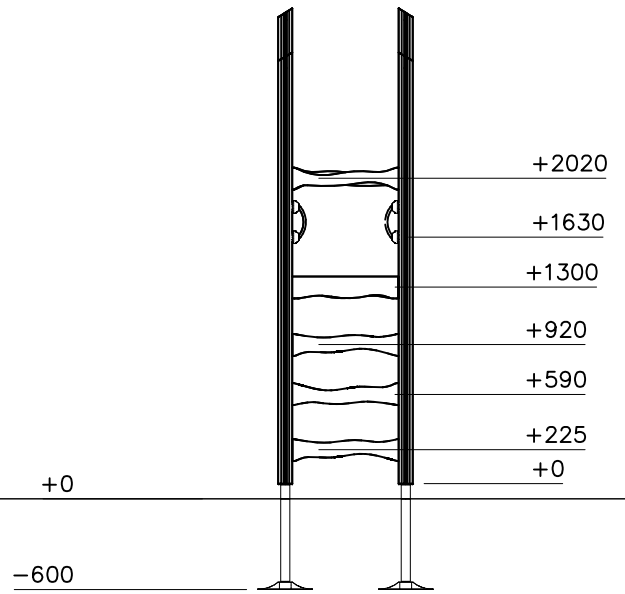


1:50

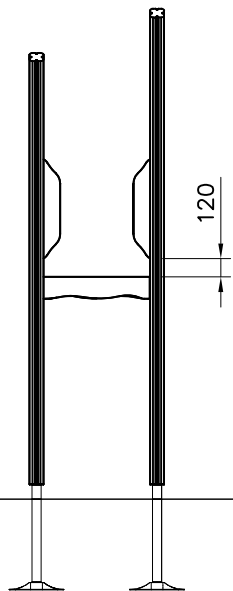
(A)



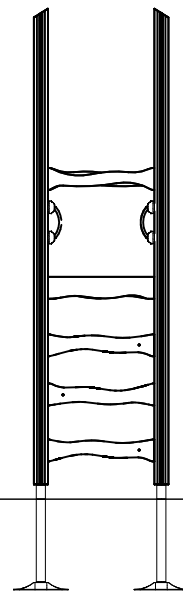
(B)

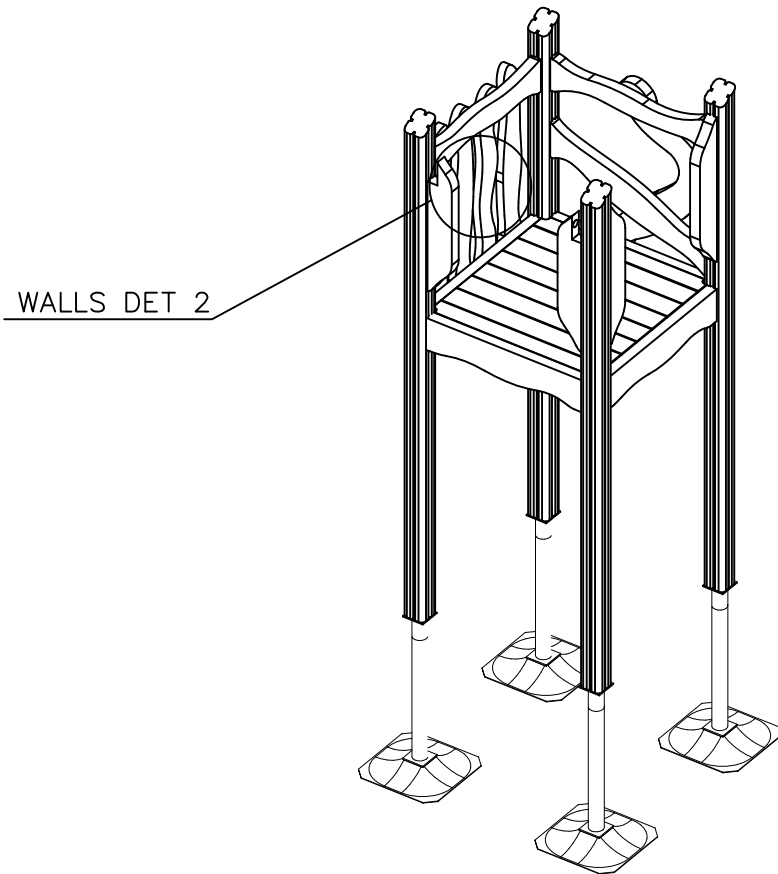
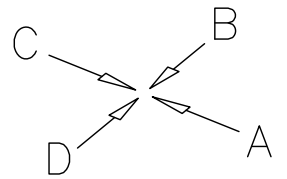
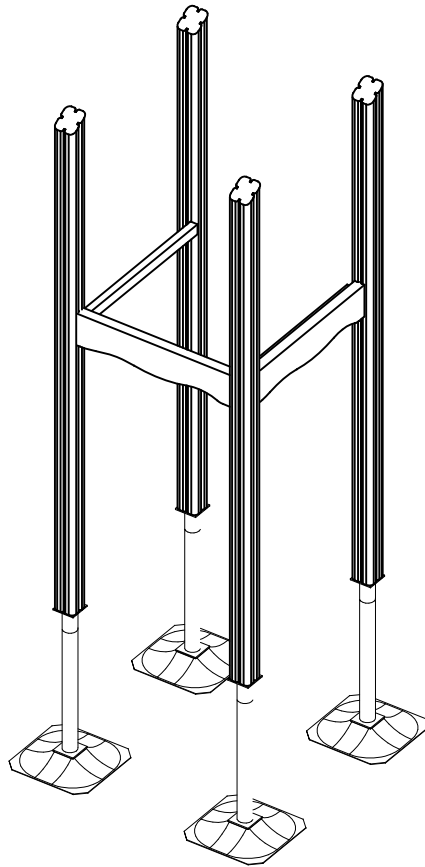


(C)



(D)

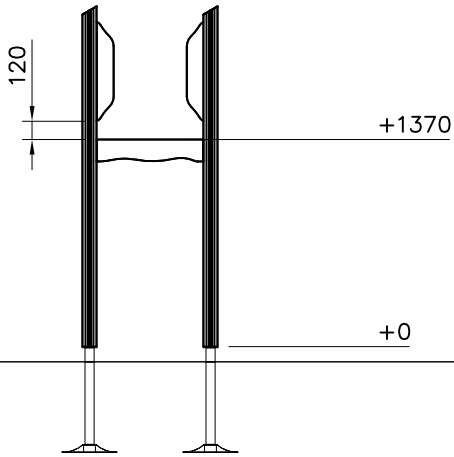




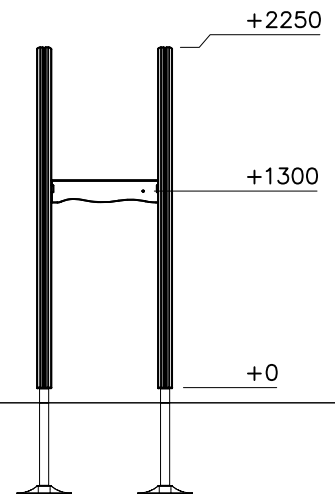
DATE: 16.9.2016

1:50

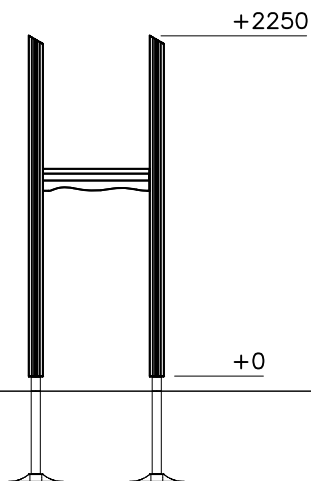
(A)



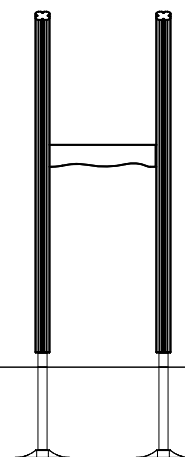
(B)

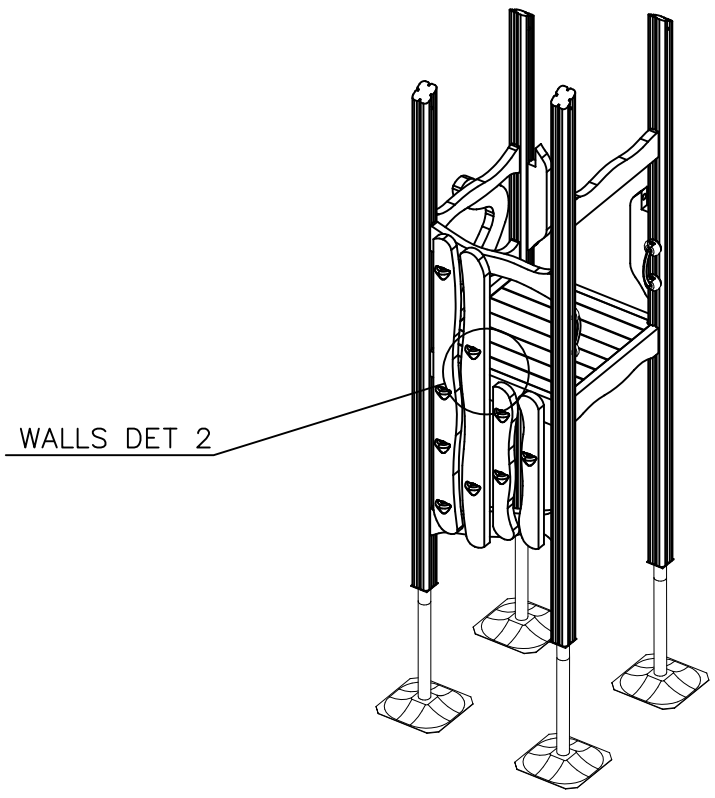
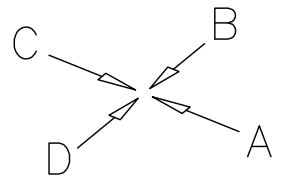
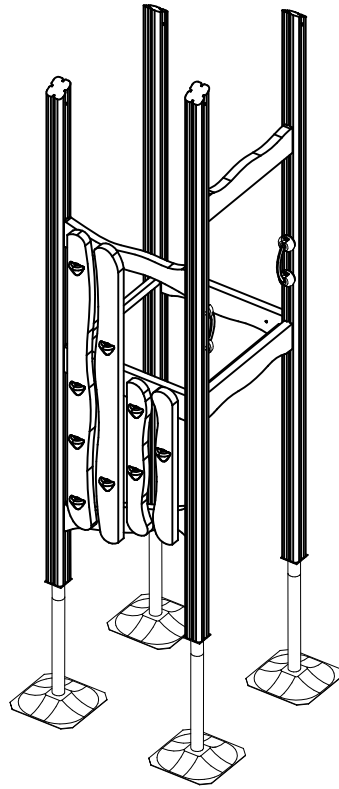


(C)



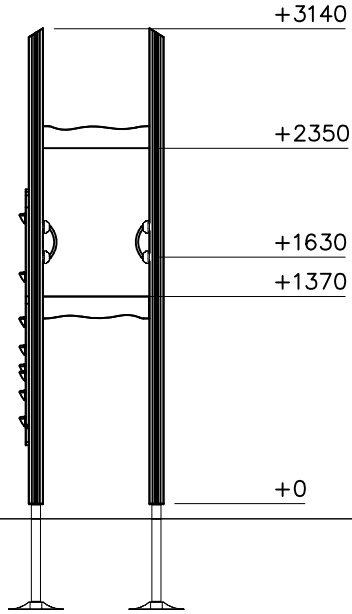
(D)



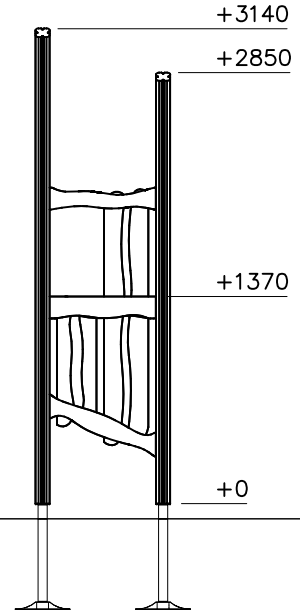


1:50

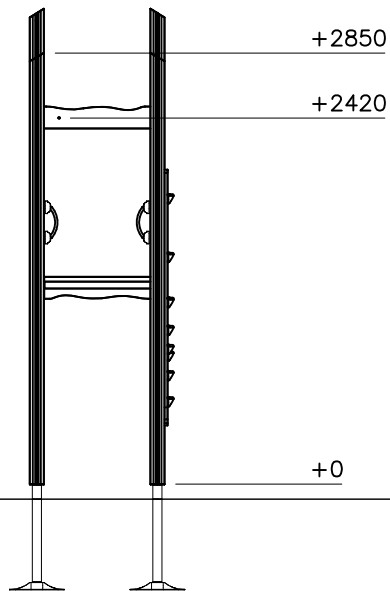
A



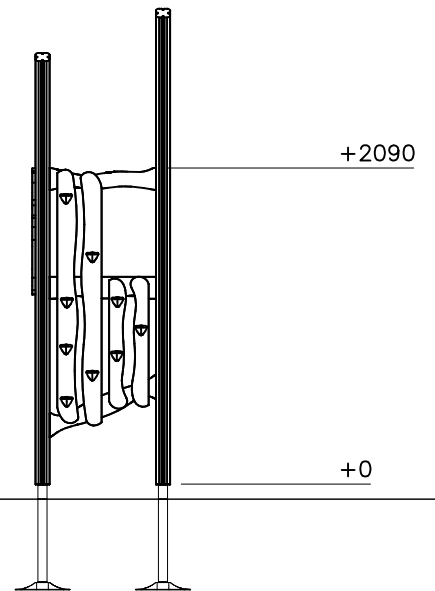
B

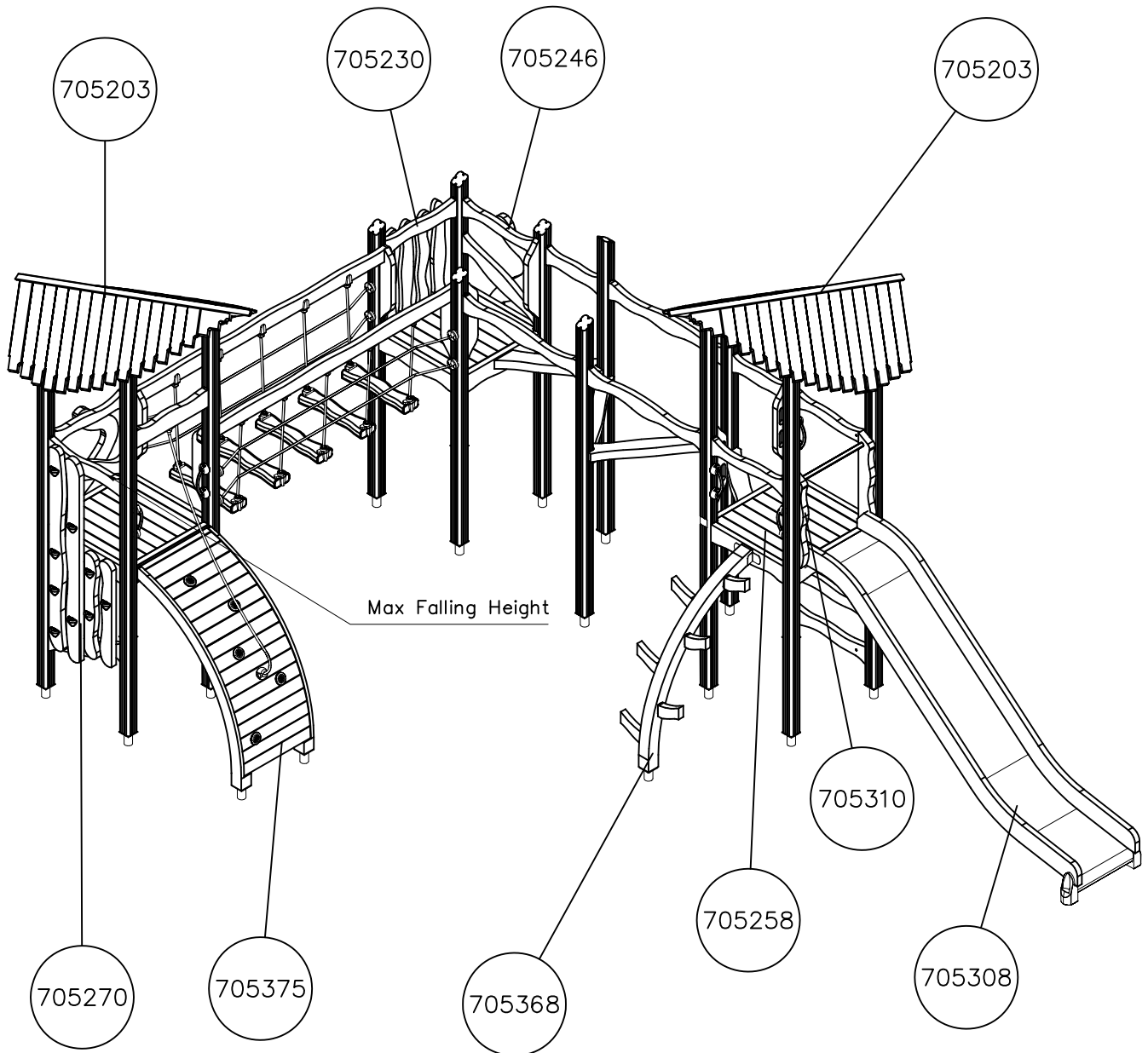


C

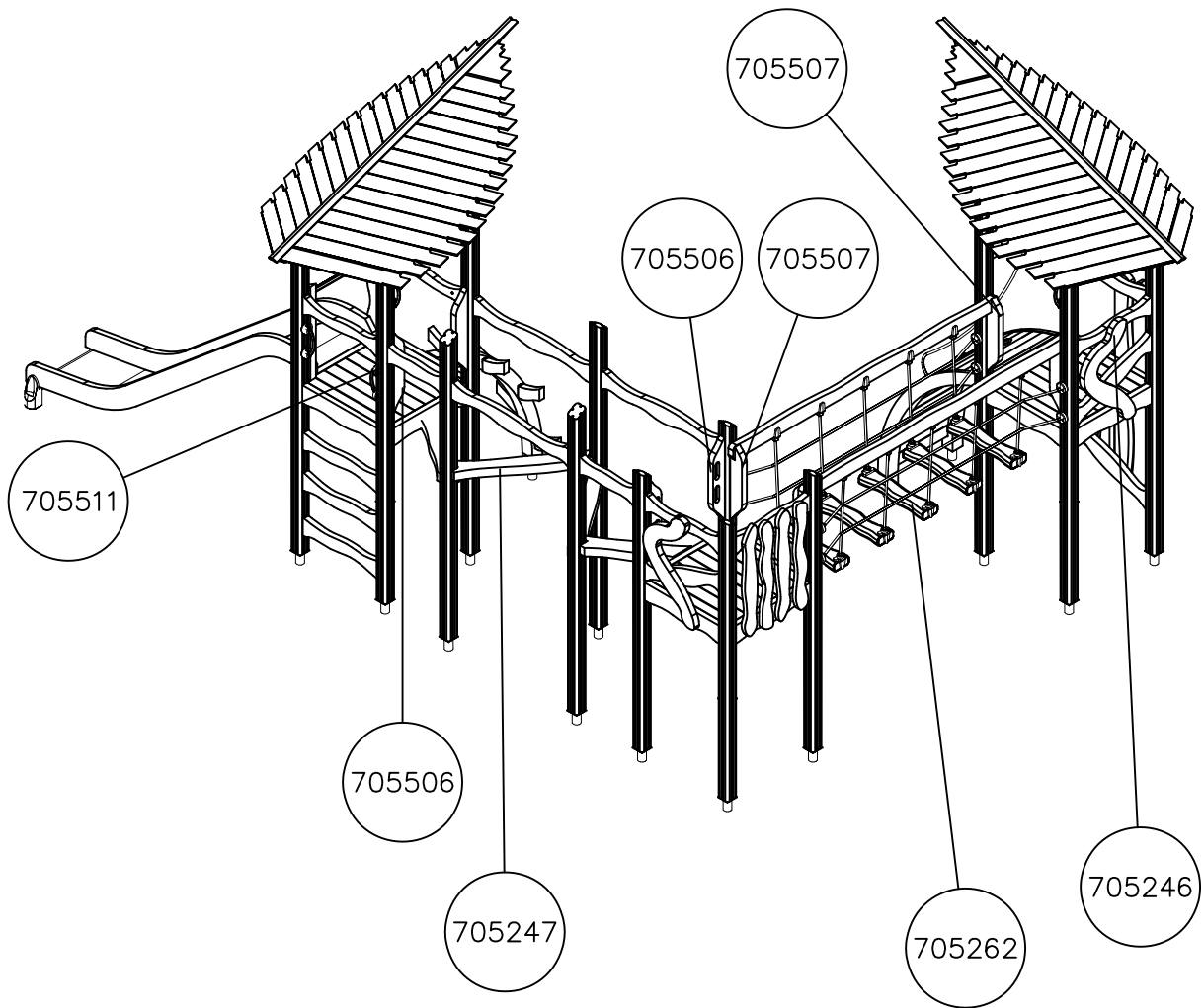


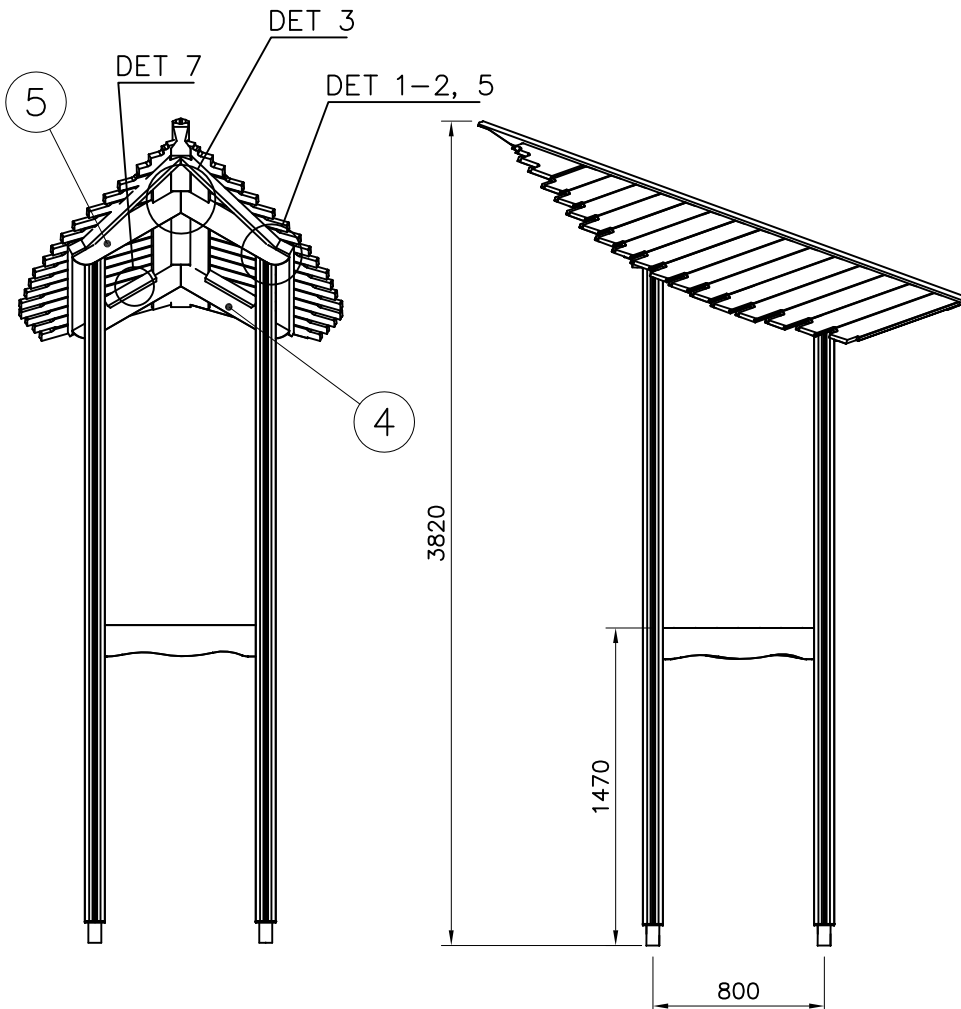
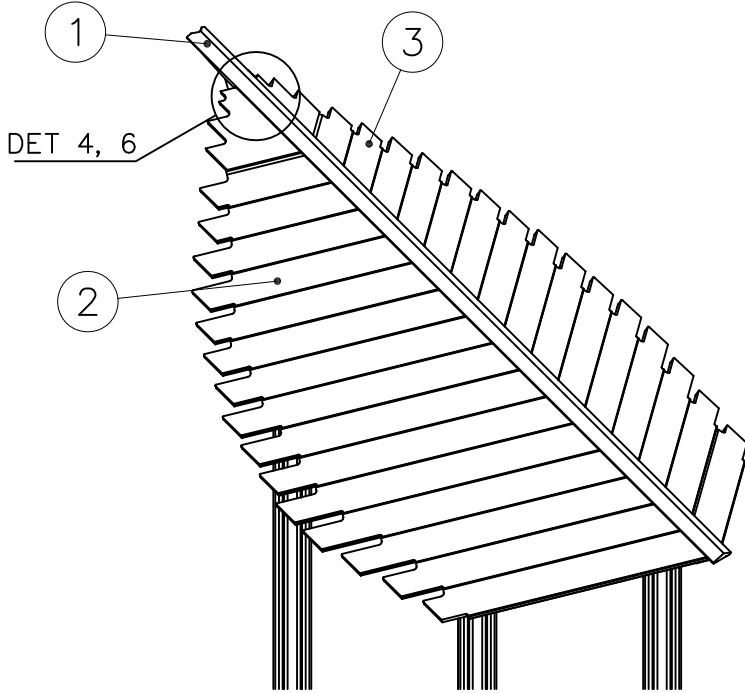
D


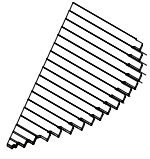

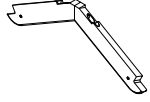
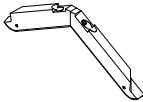
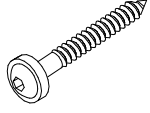

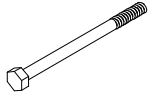







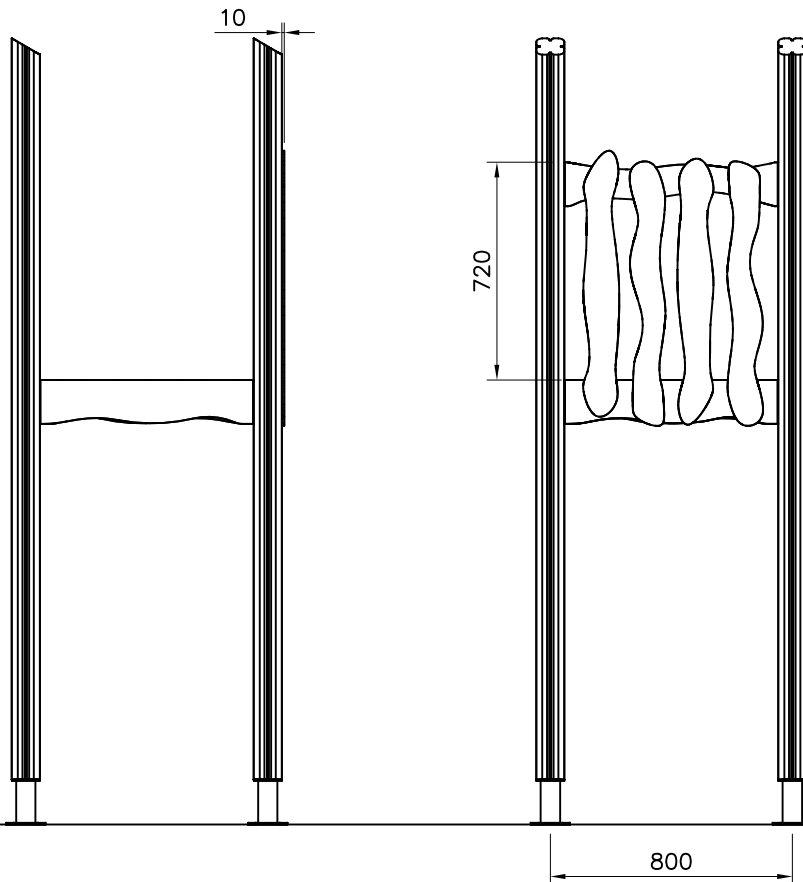
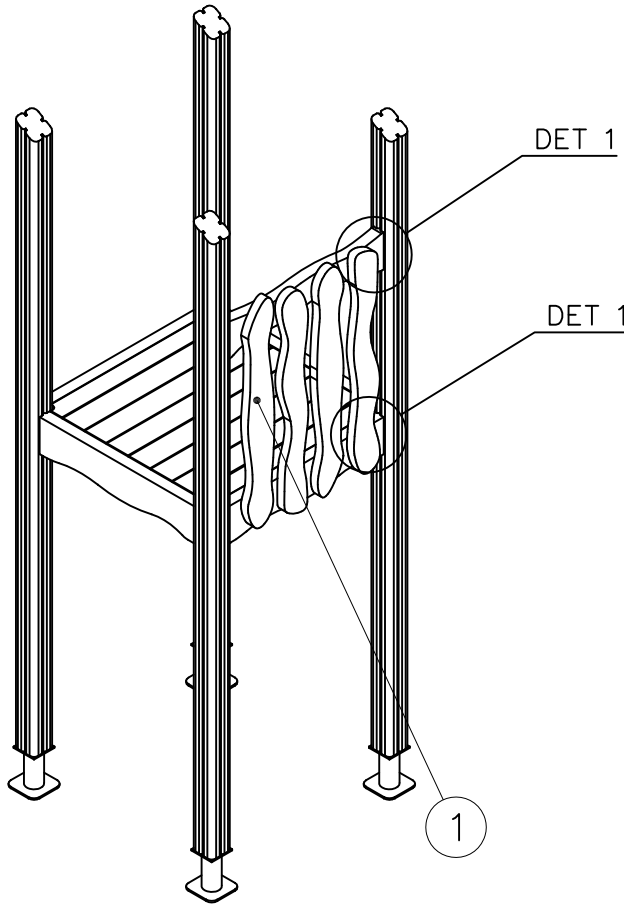


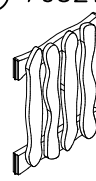





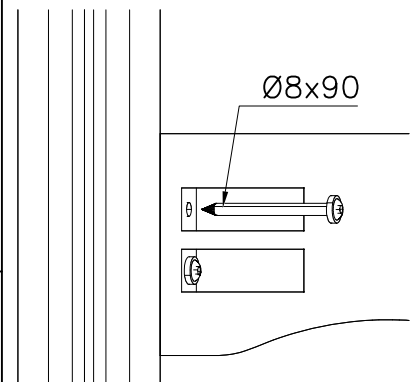
① 705190	PCS	② 705199	PCS
	1		1
L=2400			
③ 705272	PCS	④ 705528	PCS
	1		1
⑤ 705529	PCS	⑥ 900240	PCS
	1		8
		Ø8x70	
⑦ 905087	PCS	⑧ 909137	PCS
	4		4
		M12x160	
⑨ 909248	PCS	⑩ 980128	PCS
	4		6
M12		Ø7x40	
⑪ 980154	PCS		PCS
	4		
Ø24/13			
	PCS		PCS
	PCS		PCS

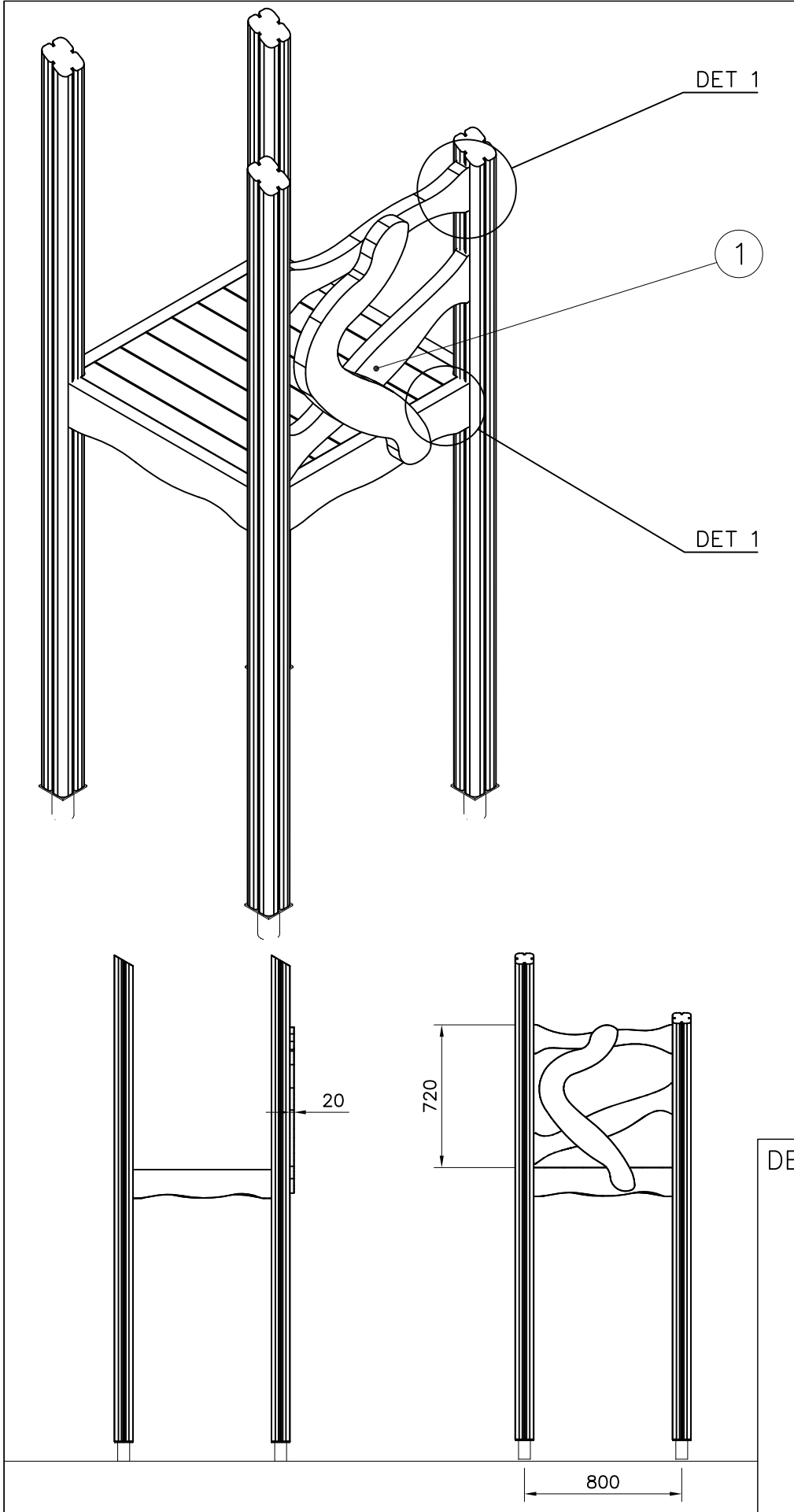
<p>DET 1</p> <p>705529 705237 705528 705239</p>	<p>DET 2</p> <p>905087 909248 909137 980154</p>	<p>DET 3</p> <p>Ø7x40 705190</p> <p>NOTE Center boom grooves accurately to the roof truss. Leave no gaps! HUOM Asenna puomi keskelle kattotuolia. Älä jätä rakoja!</p>
<p>DET 4</p> <p>705199</p> <p>NOTE: Head of the element to the end of groove. HUOM: Elementin pää uran päähän.</p>	<p>DET 5</p> <p>NOTE: Install booms in to the cut of the roof truss. Leave no gaps! HUOM: Asenna puomit kattotuolin loveen. Älä jätä rakoja!</p>	<p>DET 6</p> <p>Ø7x40</p>
<p>DET 7</p> <p>Ø8x70</p>		



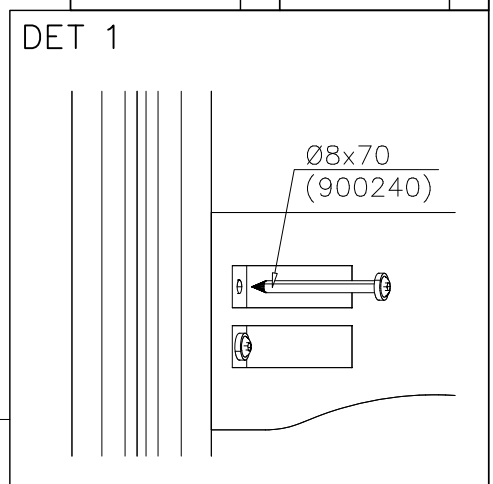
① 705210	PCS	② 903093	PCS
	1		8
		Ø8x90	
	PCS		PCS
	PCS		PCS
	PCS		PCS
	PCS		PCS

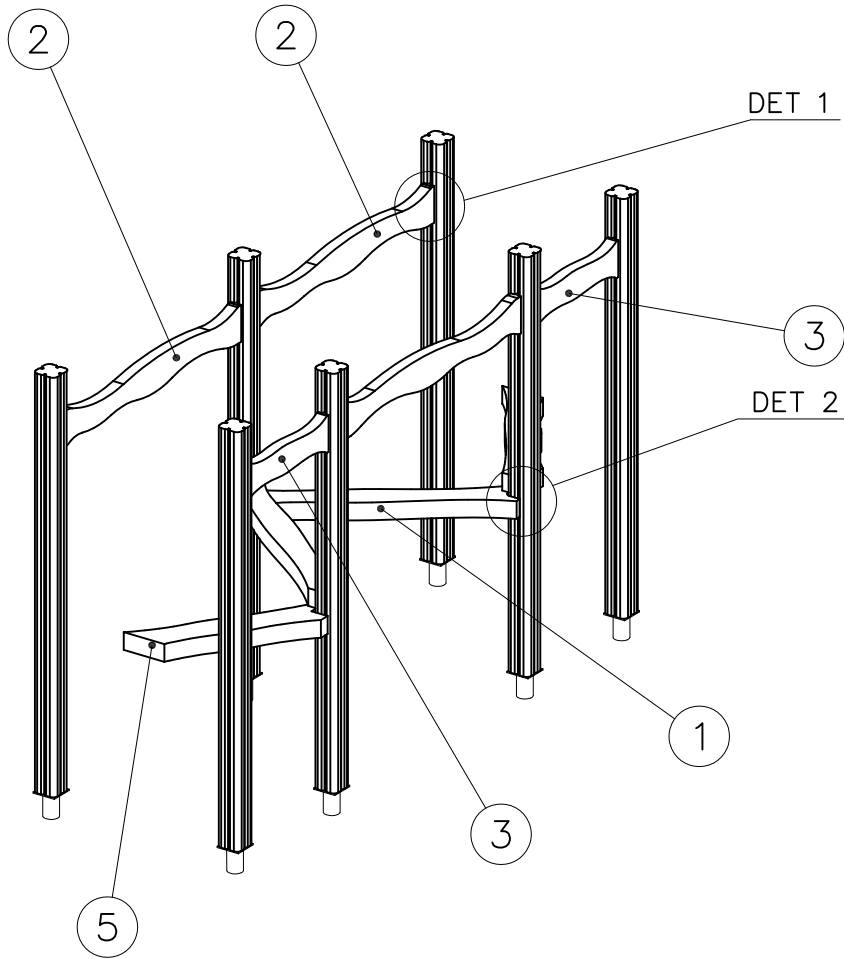
DET 1

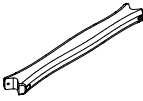
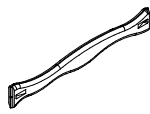
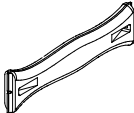
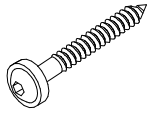

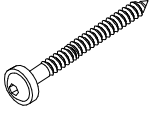

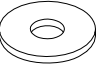


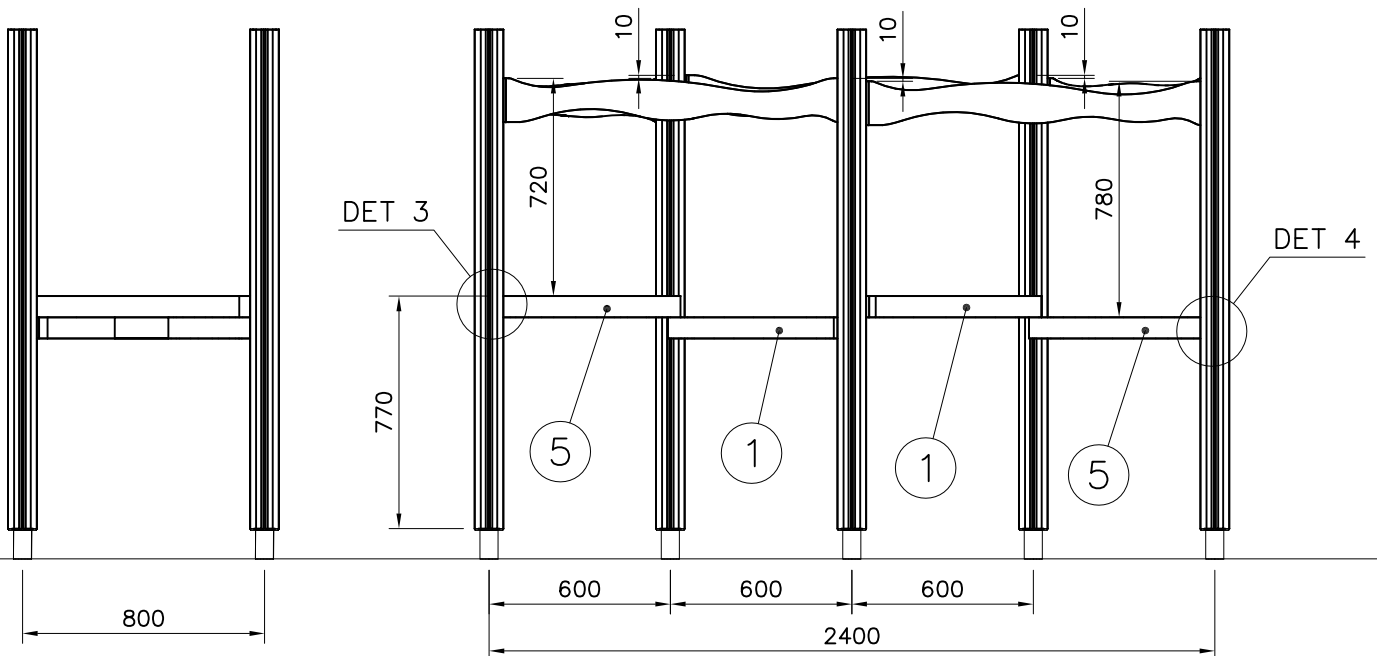


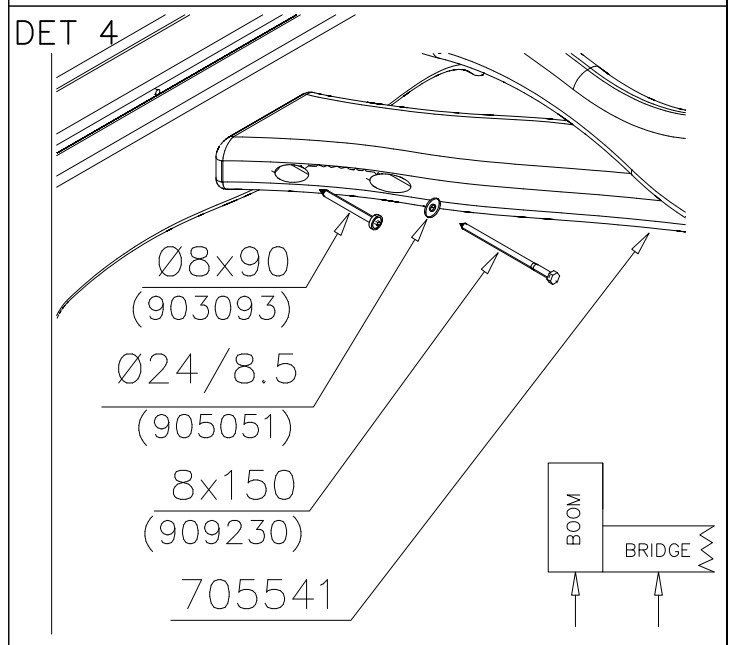
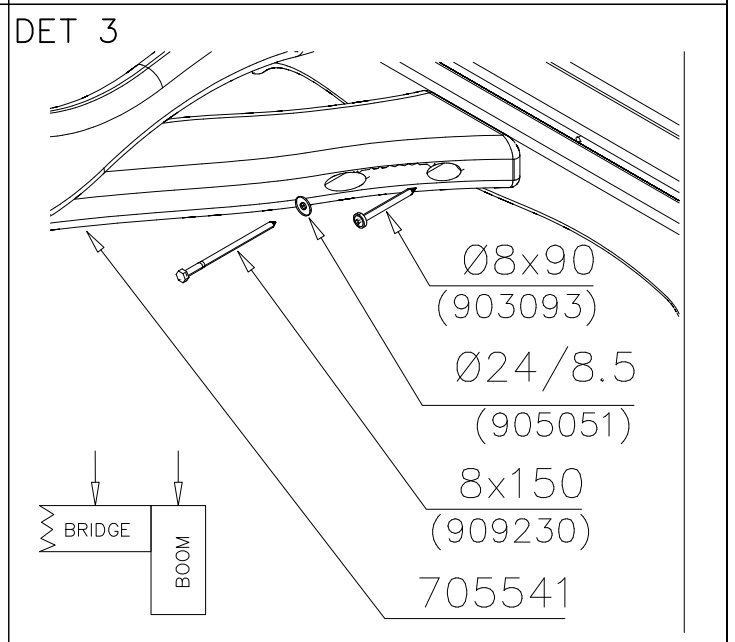
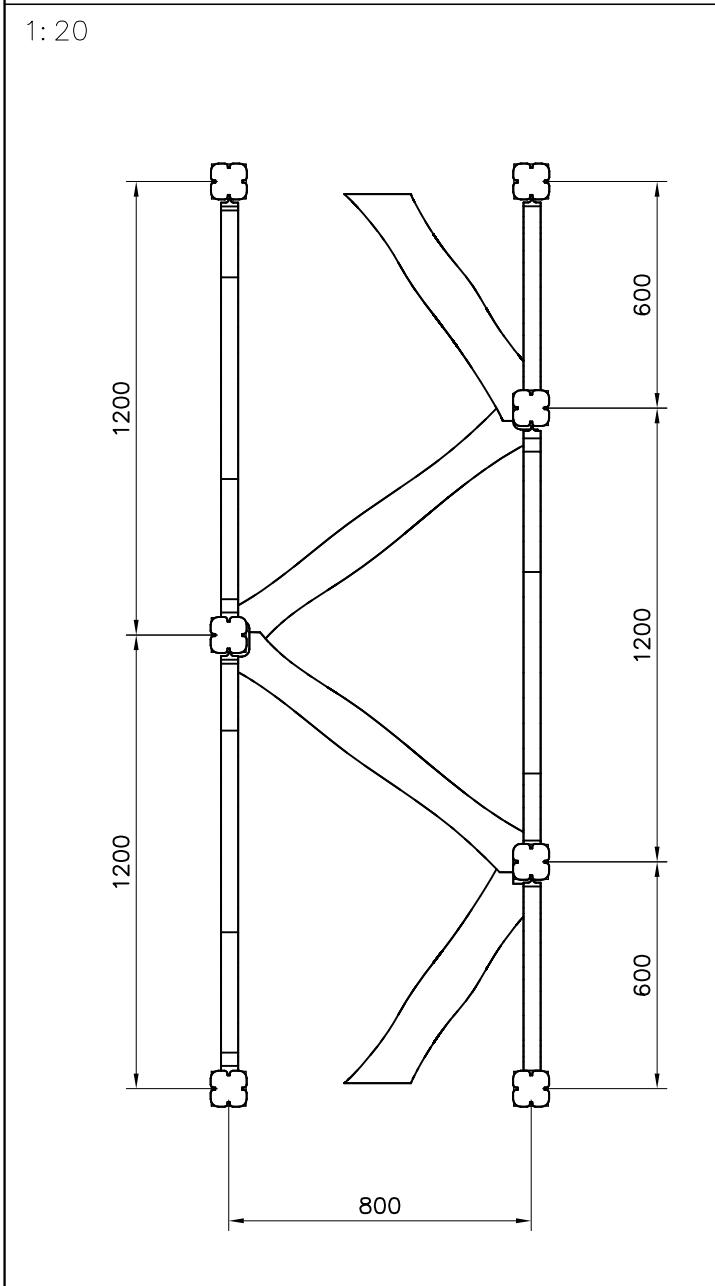
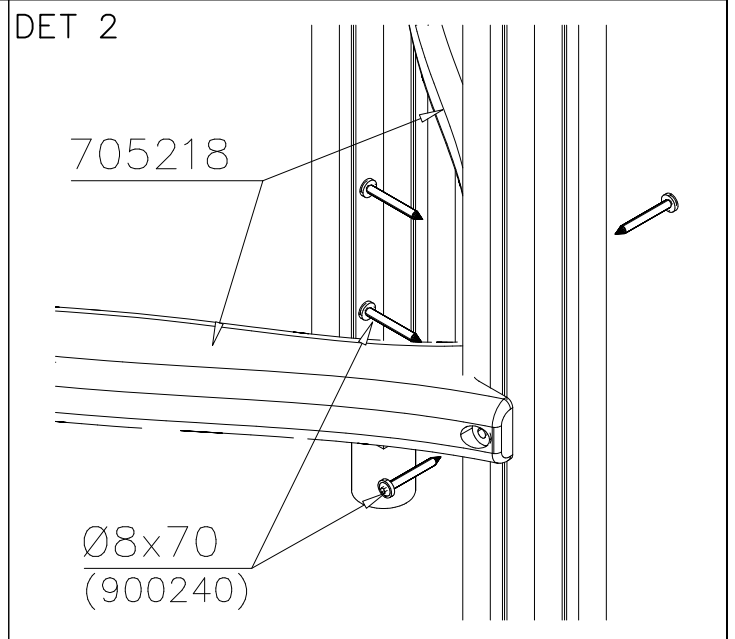
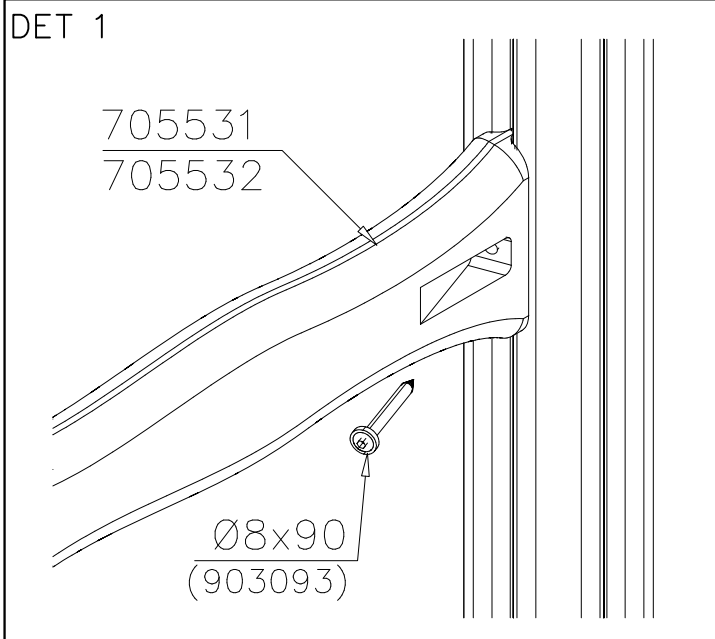
① 705215	PCS	② 900240	PCS
	1		8
		Ø8x70	
	PCS		PCS
	PCS		PCS
	PCS		PCS
	PCS		PCS
	PCS		PCS

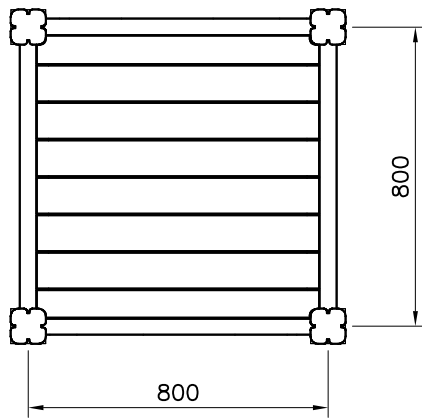
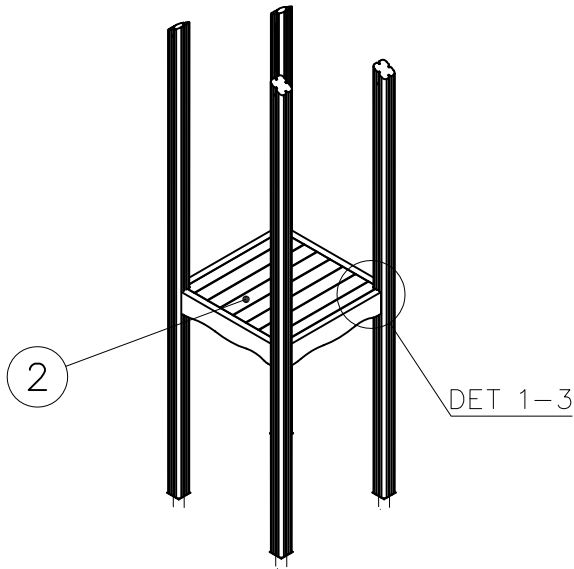


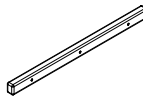
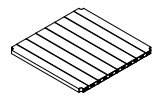
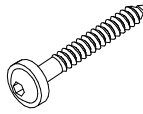



① 705218	PCS	② 705531	PCS
	2		3
70x145x965		45x145x1124	
③ 705532	PCS	④ 900240	PCS
	2		12
45x145x527		Ø8x70	
⑤ 705541	PCS	⑥ 903093	PCS
	2		12
70x145x770		Ø8x90	
⑦ 909230	PCS	⑧ 905051	PCS
	2		2
8x150		Ø24/8.5	

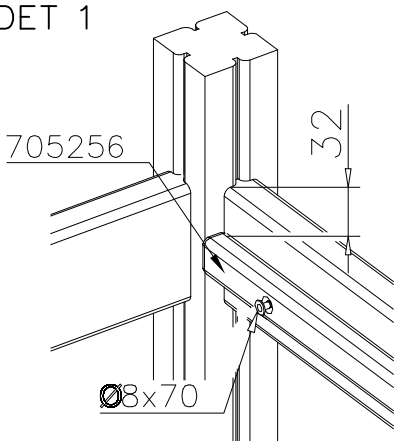




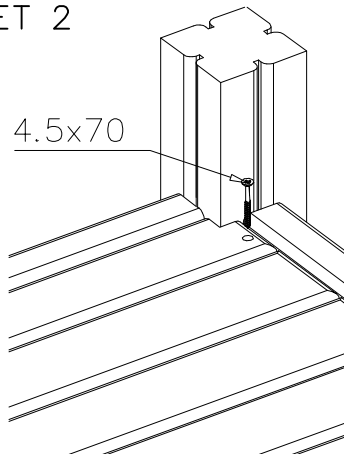


① 705256	PCS	② 705257	PCS
	2		1
32x45x702		32x750x750	
③ 900240	PCS	④ 980101	PCS
	6		8
Ø8x70		Ø4.5x70	
	PCS		PCS
	PCS		PCS

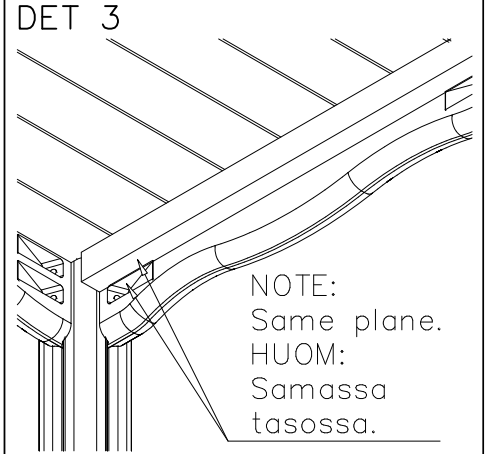
DET 1



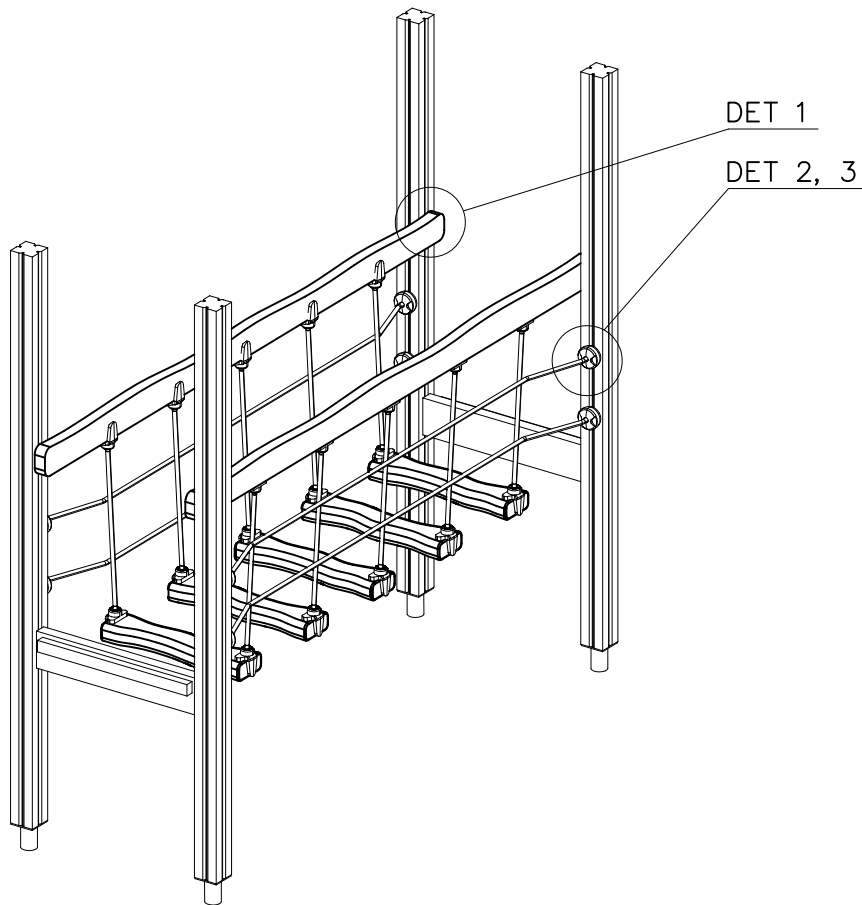
DET 2

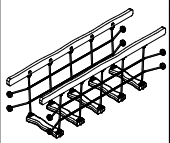
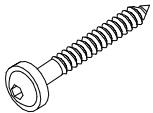
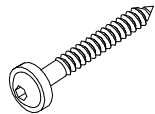


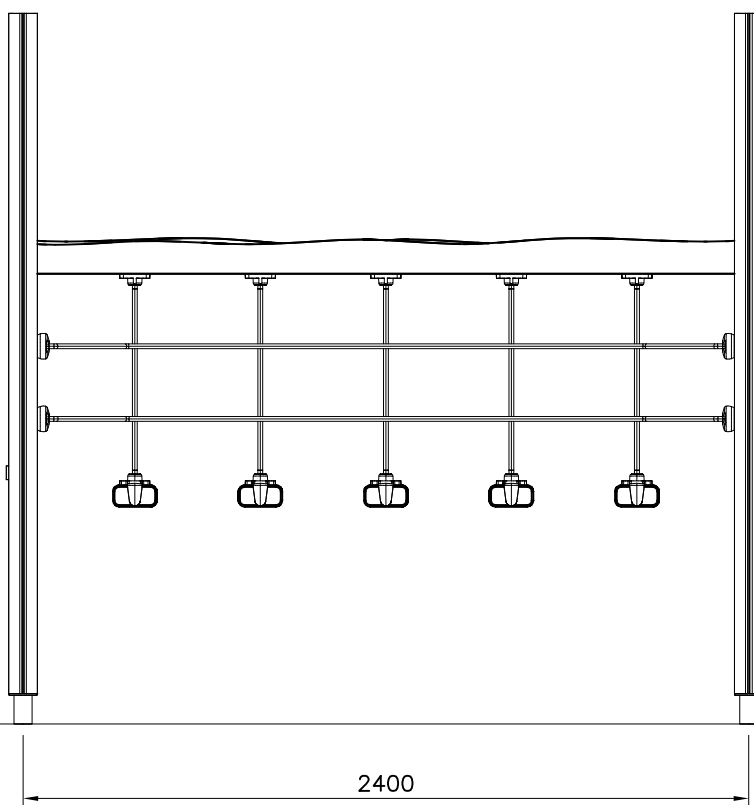
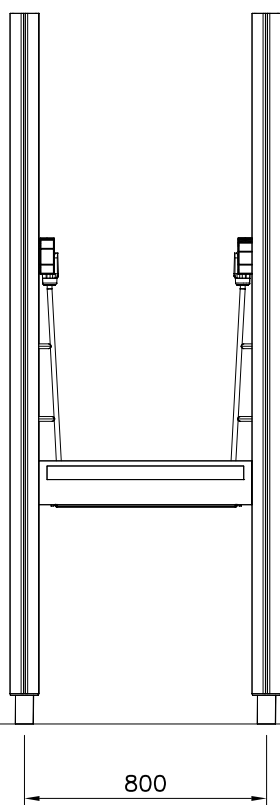
DET 3



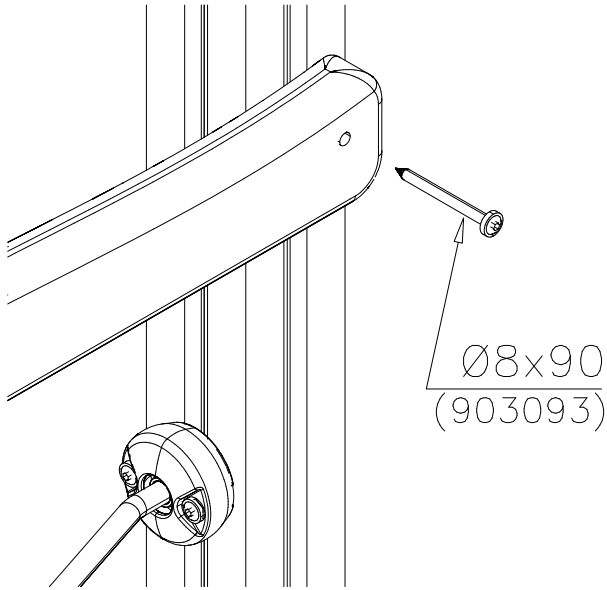




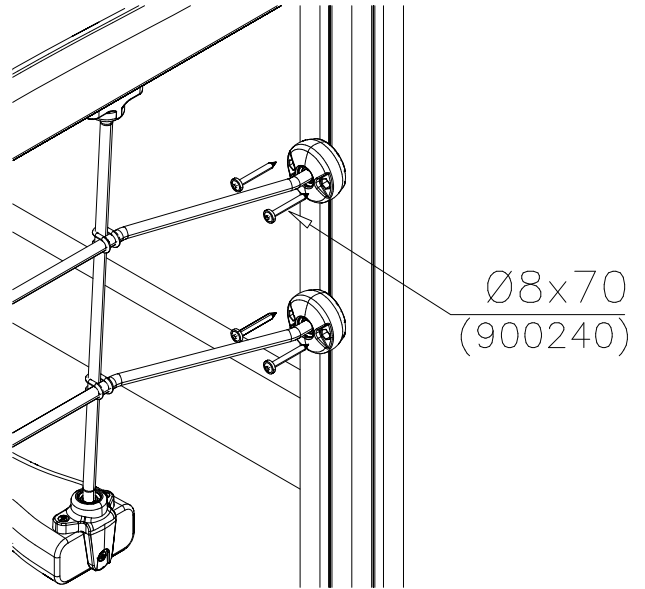
① 705248	PCS	⑥ 903093	PCS
	1		4
		Ø8x90	
⑥ 900240	PCS		PCS
	16		
		Ø8x70	
	PCS		PCS
	PCS		PCS



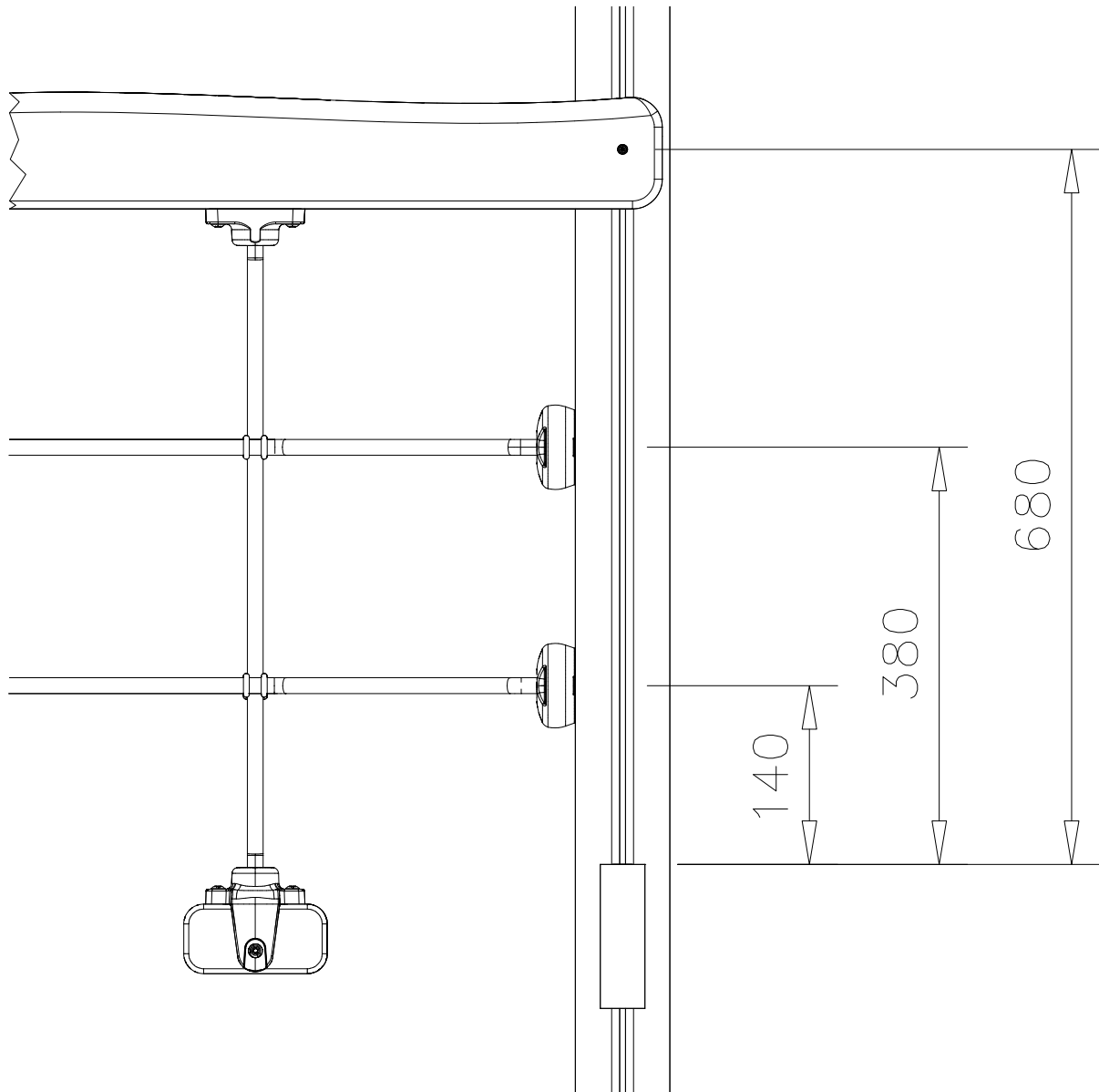
DET 1

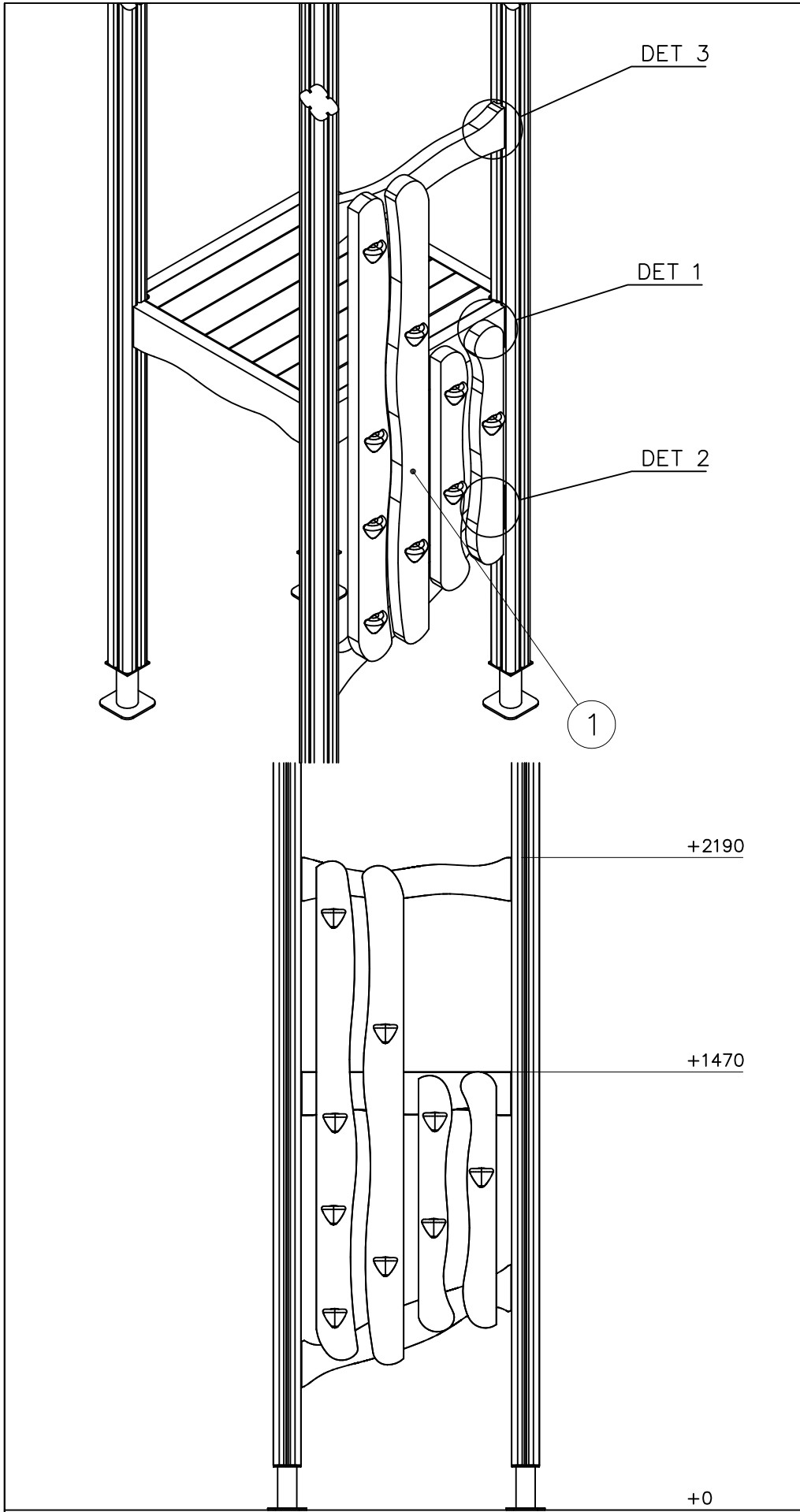


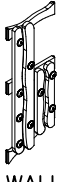
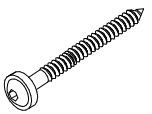
DET 2



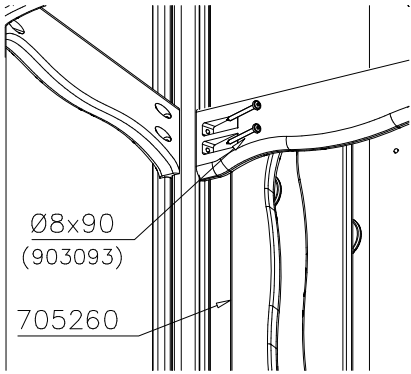
DET 3



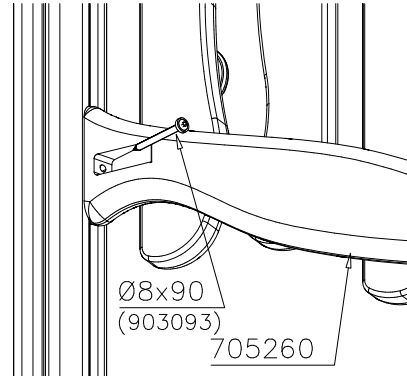


① 705260	PCS	② 903093	PCS
	1		10
WALL		Ø8x90	
	PCS		PCS
	PCS		PCS
	PCS		PCS
	PCS		PCS
	PCS		PCS
	PCS		PCS

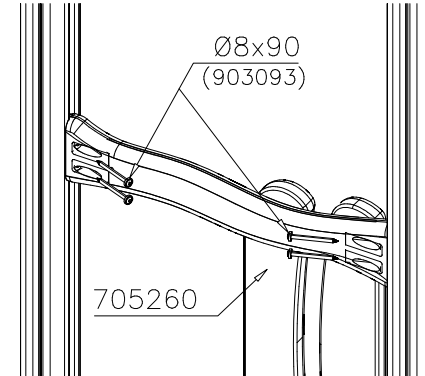
DET 1

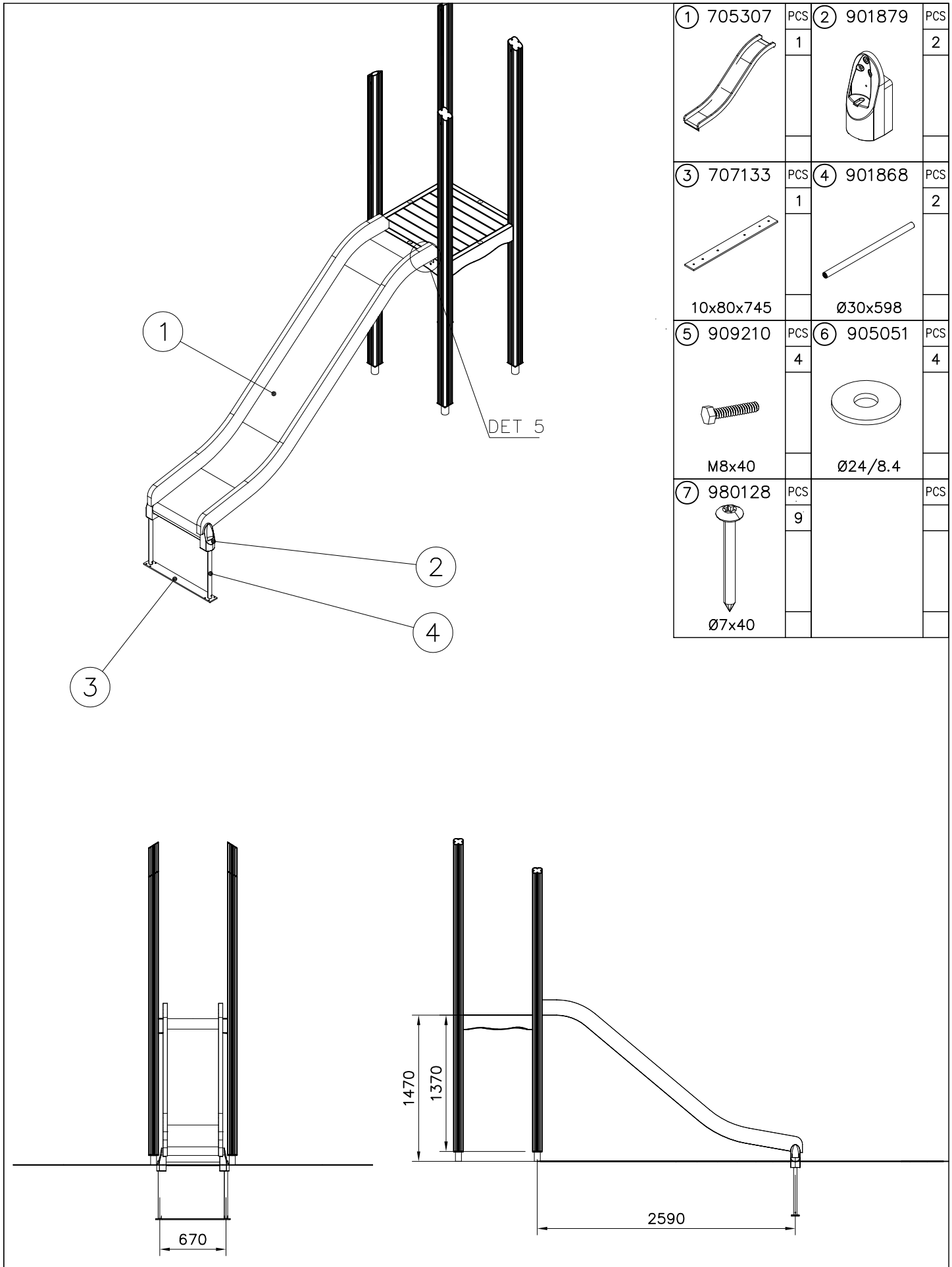


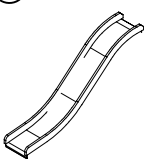
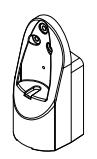
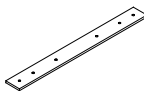
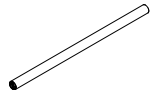



DET 2



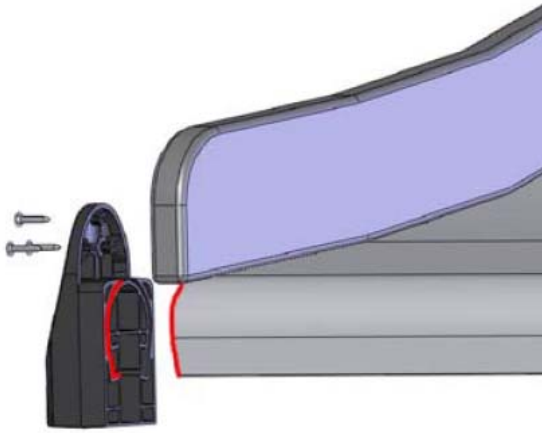
DET 3



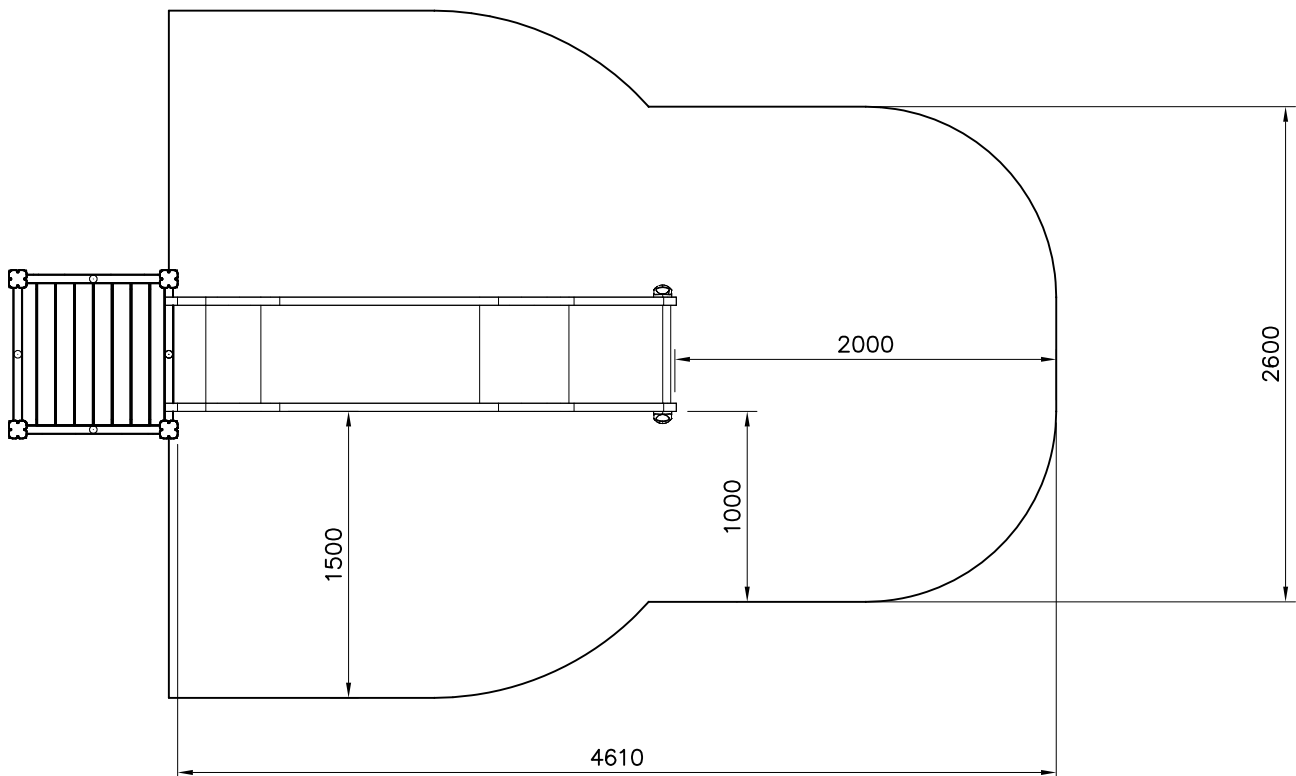
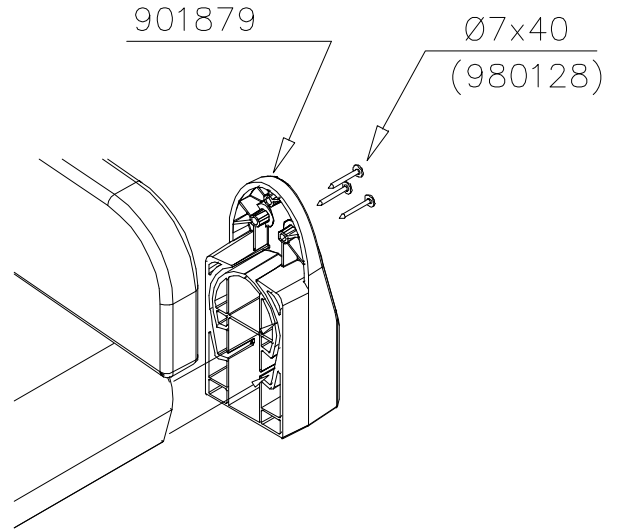


① 705307	PCS	② 901879	PCS
	1		2
③ 707133	PCS	④ 901868	PCS
	1		2
10x80x745		Ø30x598	
⑤ 909210	PCS	⑥ 905051	PCS
	4		4
M8x40		Ø24/8.4	
⑦ 980128	PCS		PCS
	9		
Ø7x40			

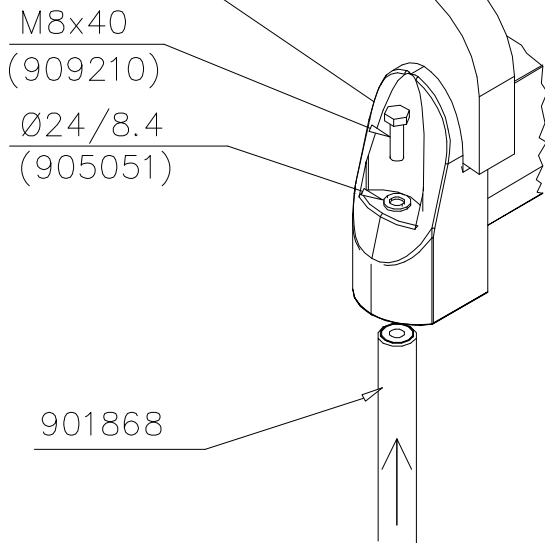
DET 2



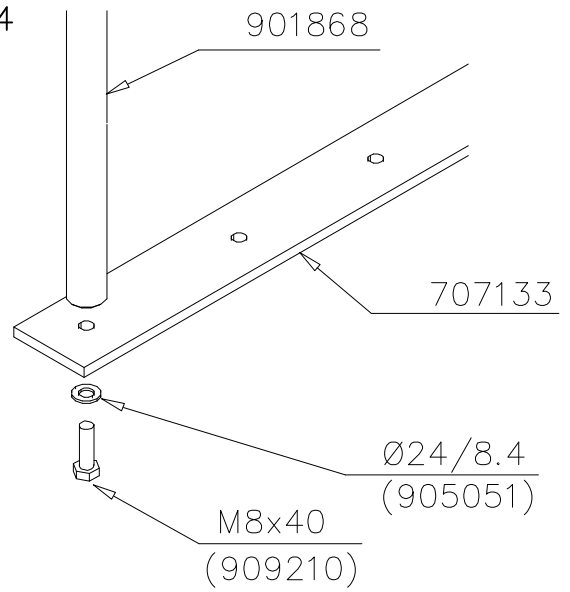
Insert sheet metal IN to the plastic cover.



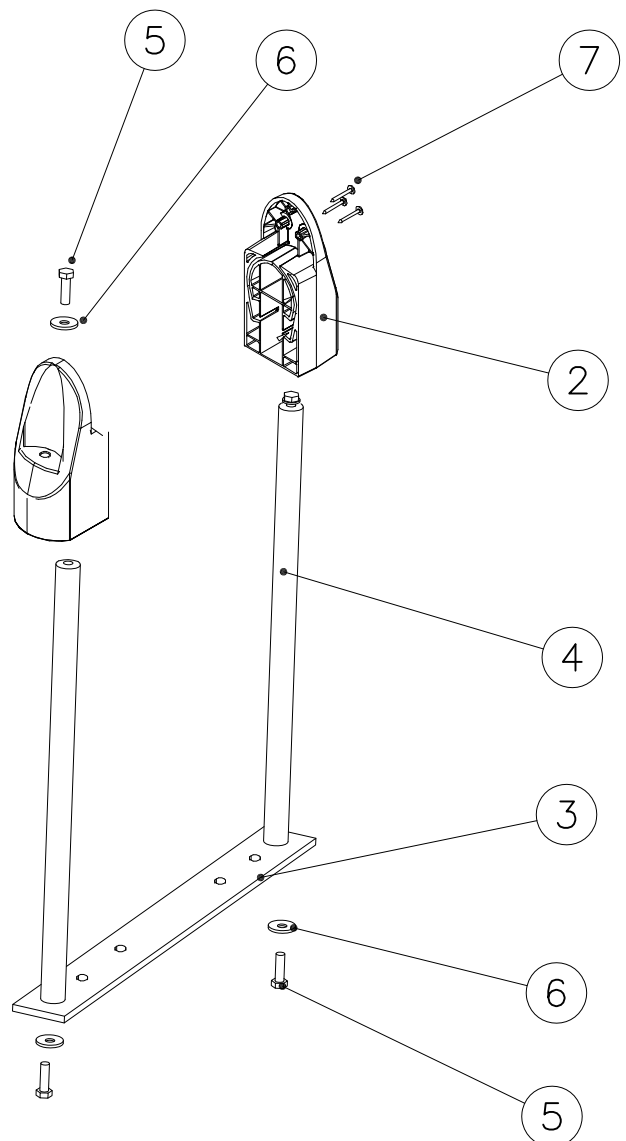
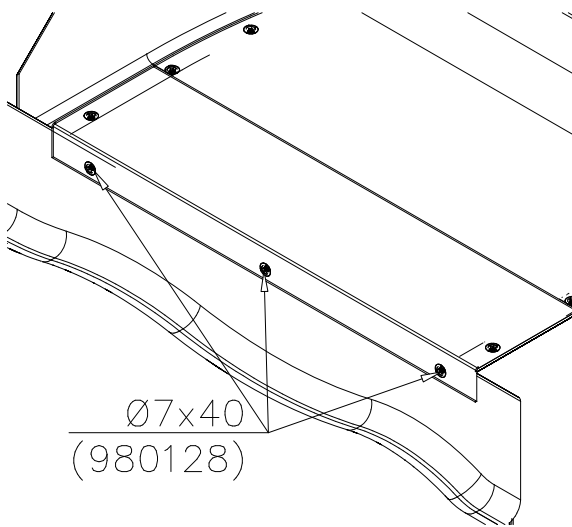
DET 3

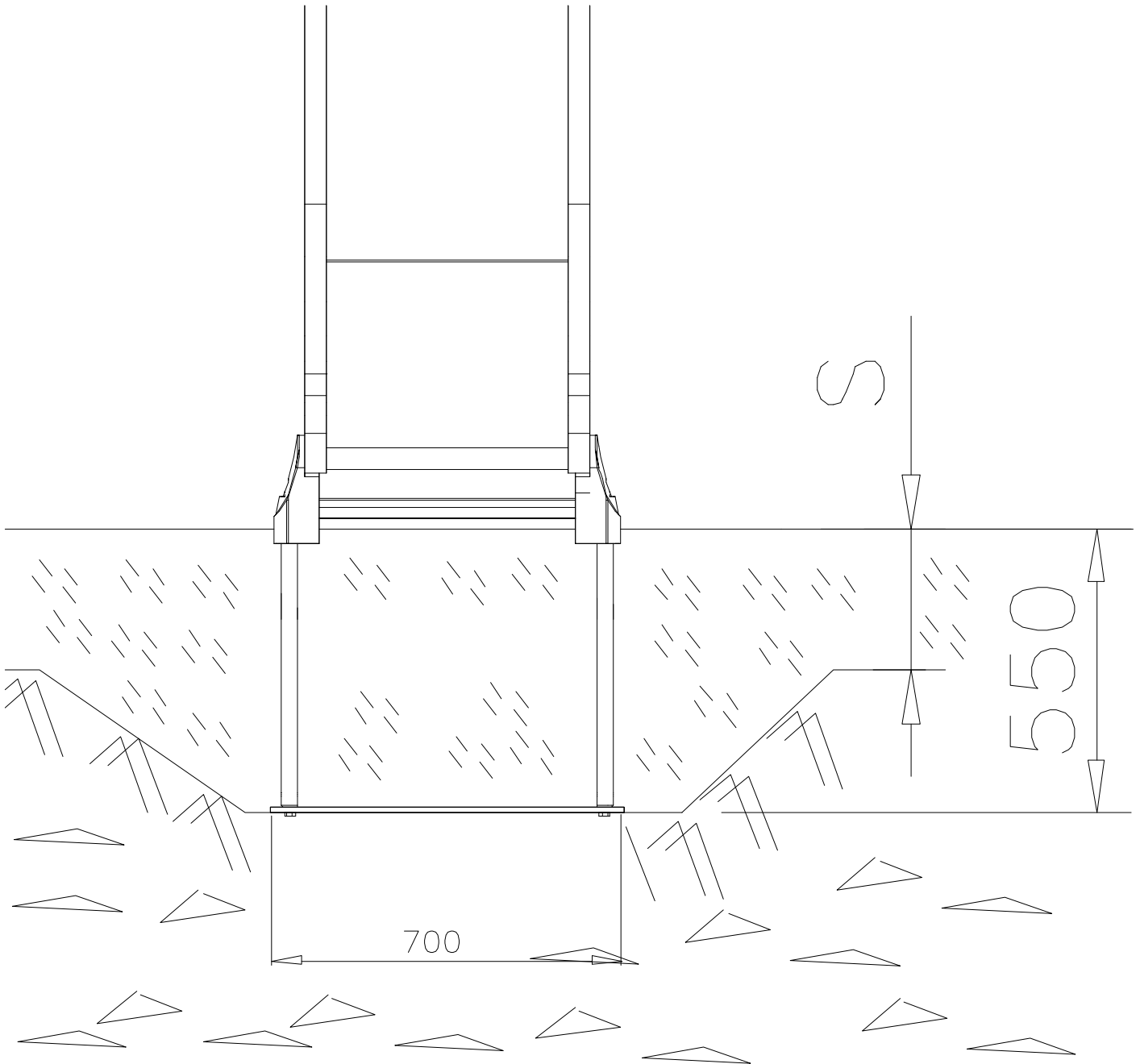


DET 4

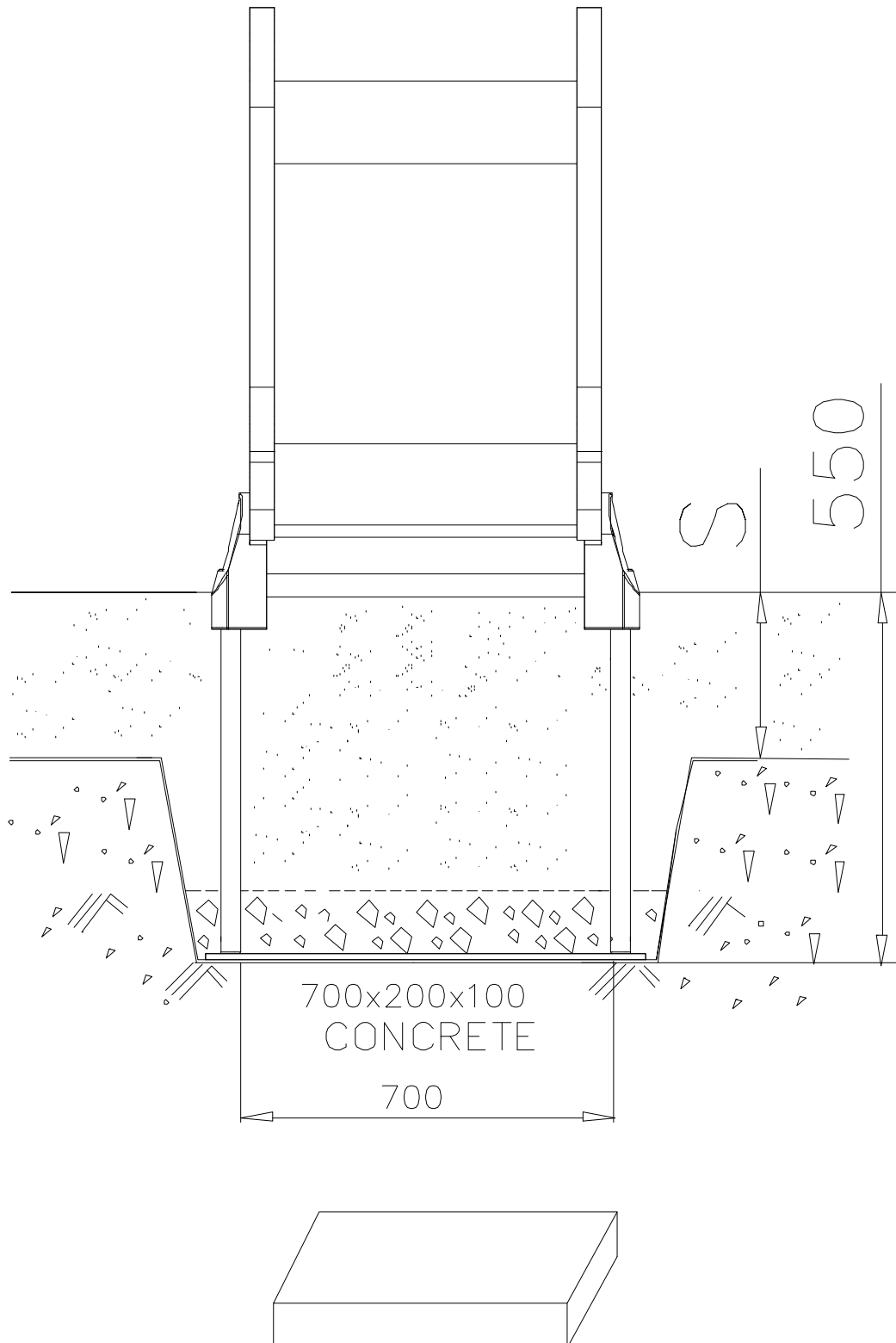


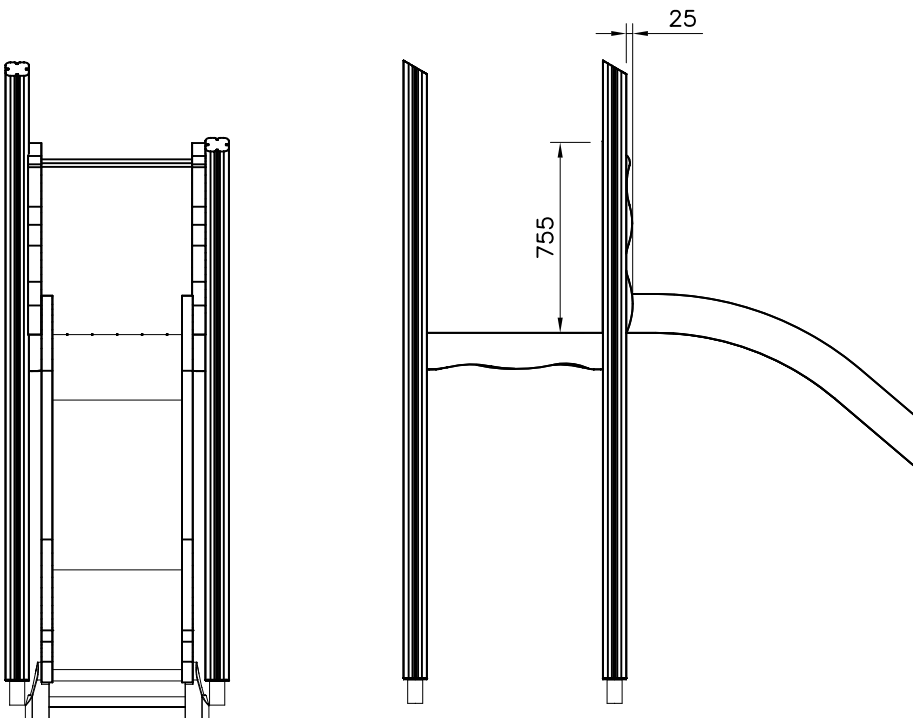
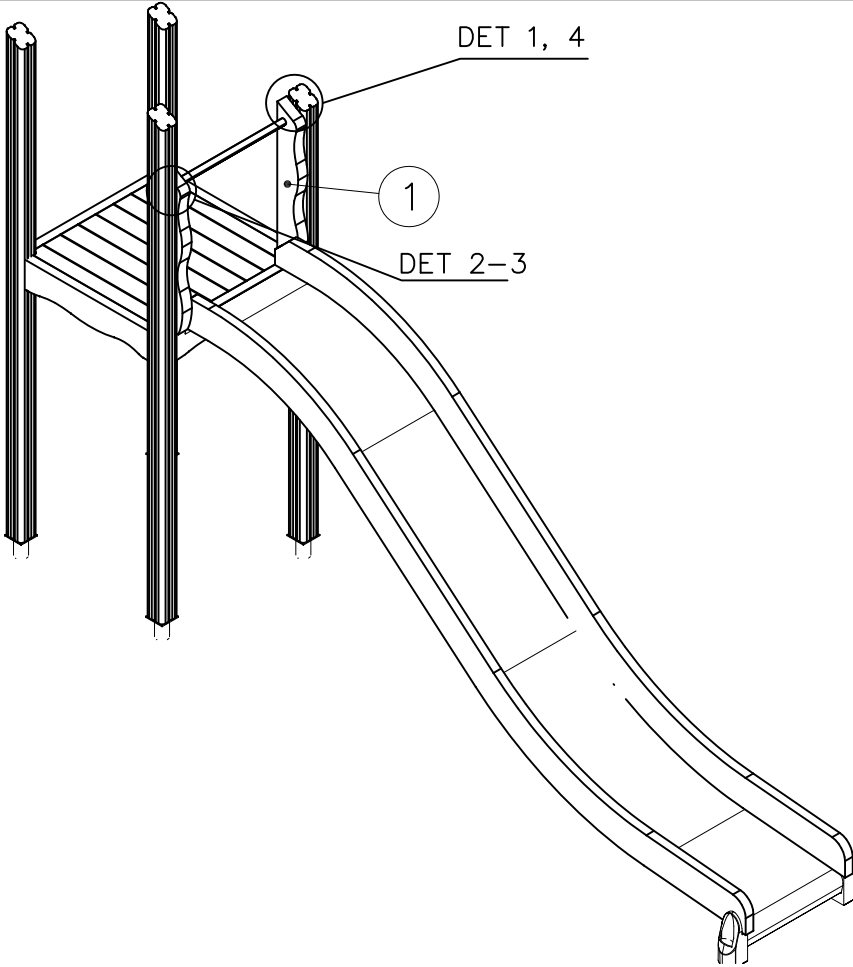
DET 5


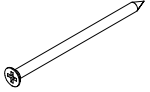
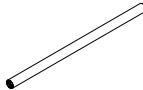
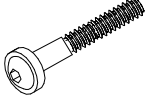











① 705245	PCS	② 980104	PCS
	2		12
53x119x754		Ø5x90	
③ 901868	PCS	④ 909867	PCS
	1		2
Ø34x598		M8x70	
⑤ 999561	PCS		PCS
	1		
10 g			
	PCS		PCS
	PCS		PCS
	PCS		PCS
	PCS		PCS
	PCS		PCS

## DET 1

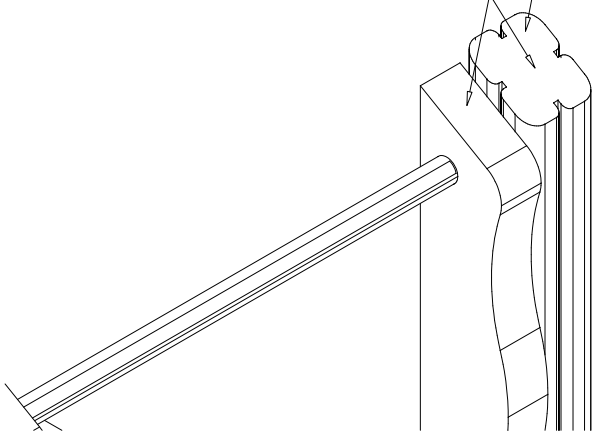
## NOTE:

Chamfers of the pole and narrower must be mounted in the same direction.

## HUOM:

Tolpan ja kaventajan viisteet täytyy asentaa saman suuntaan.

705221

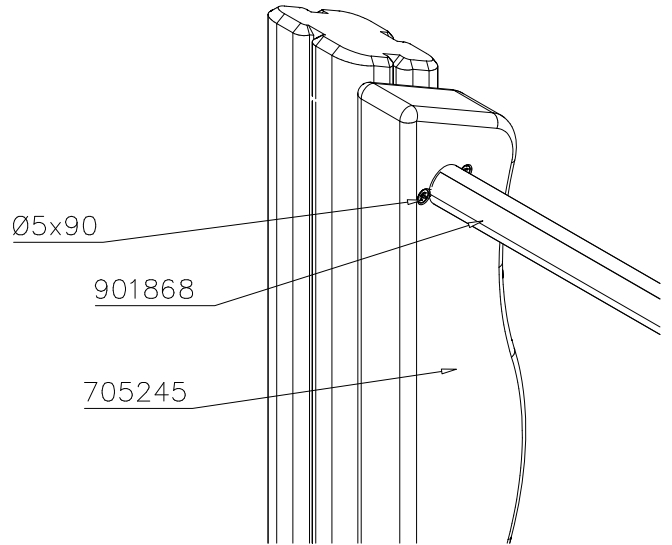


## DET 2

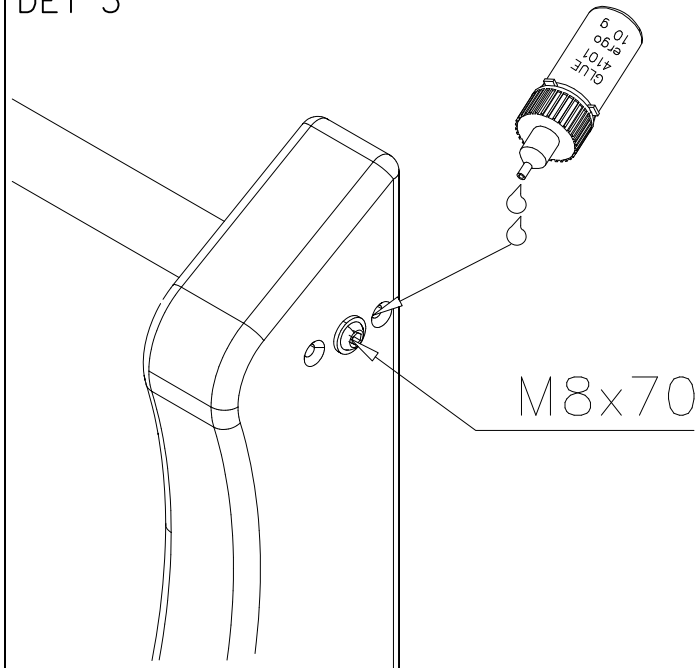
Ø5x90

901868

705245



## DET 3

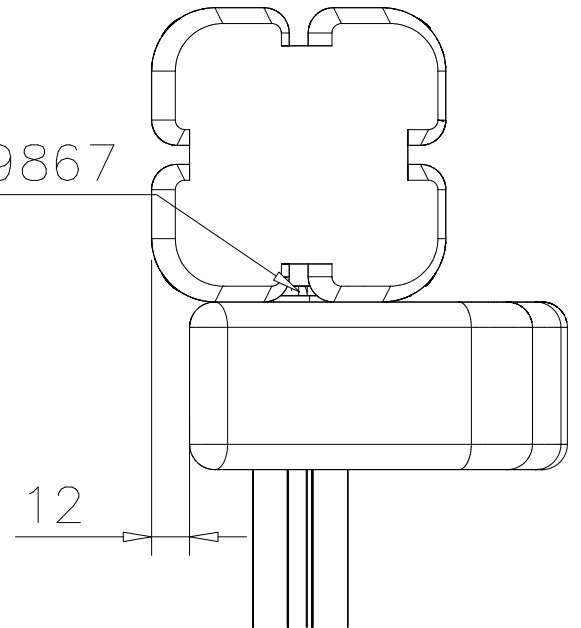


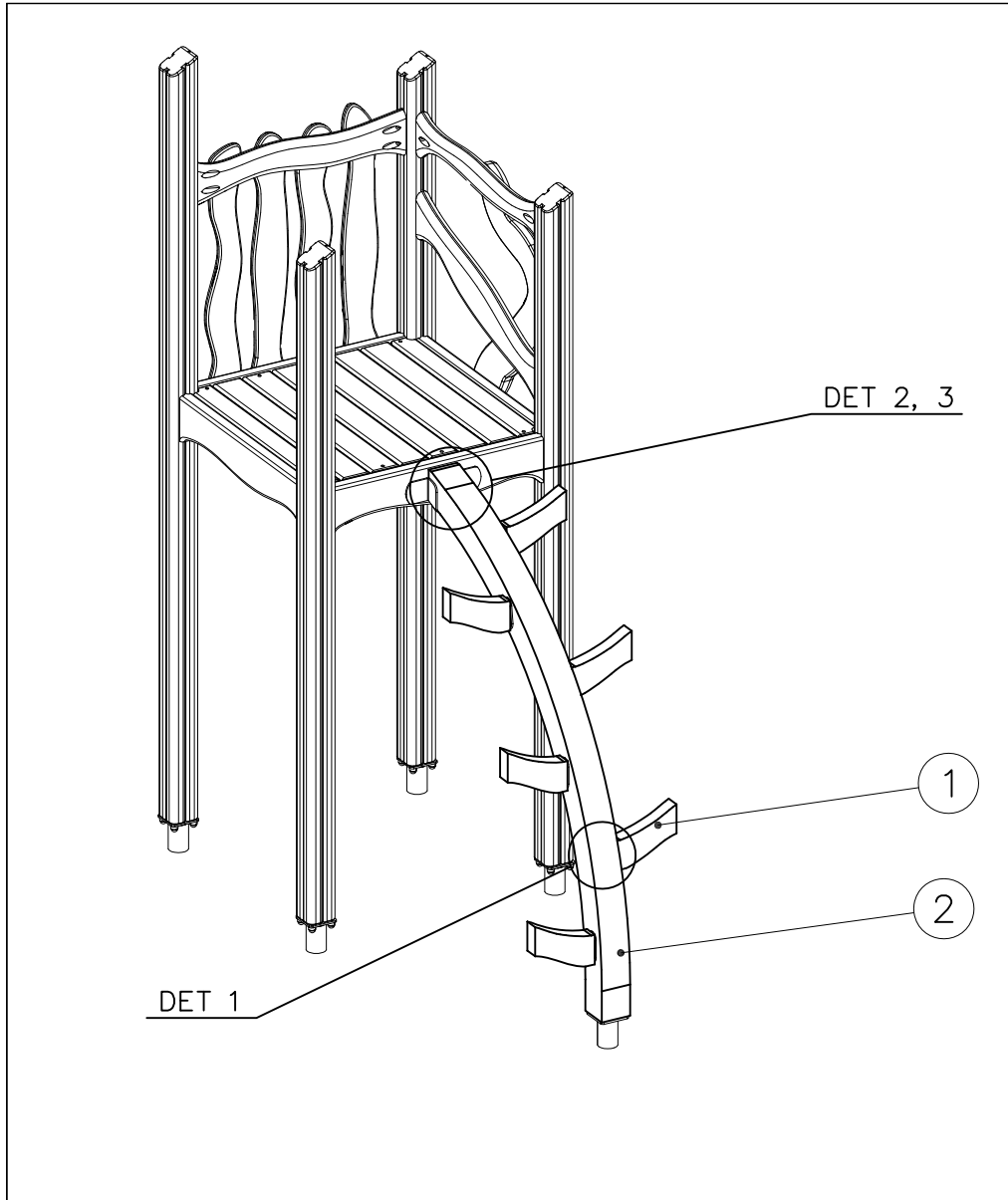
M8x70

## DET 4

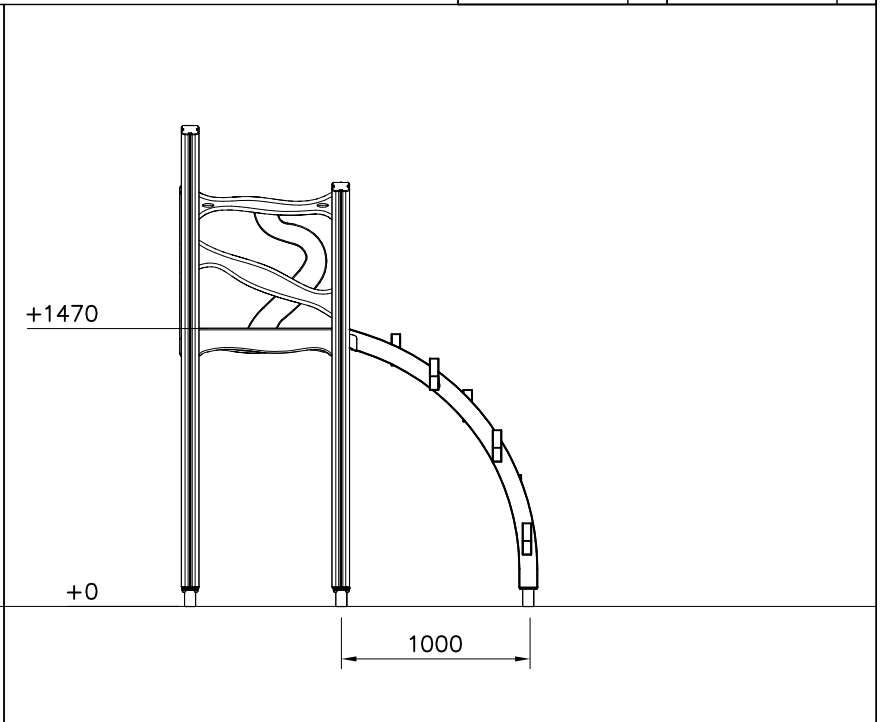
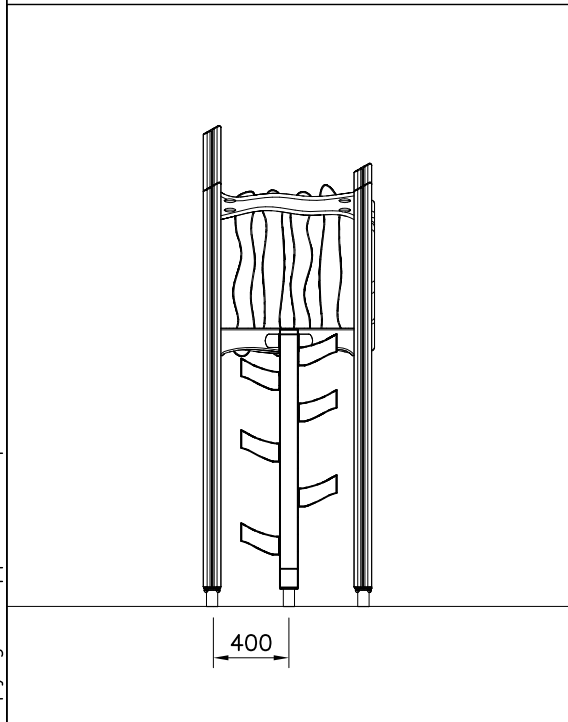
909867

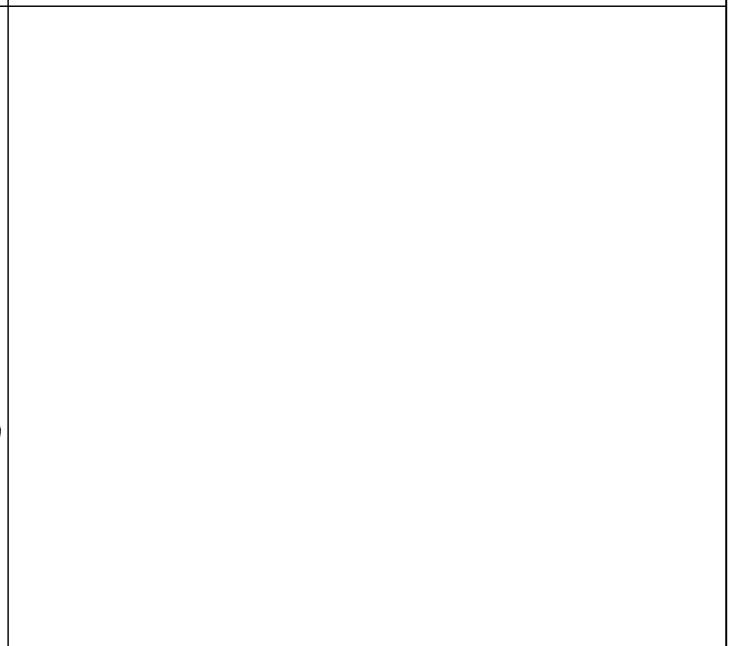
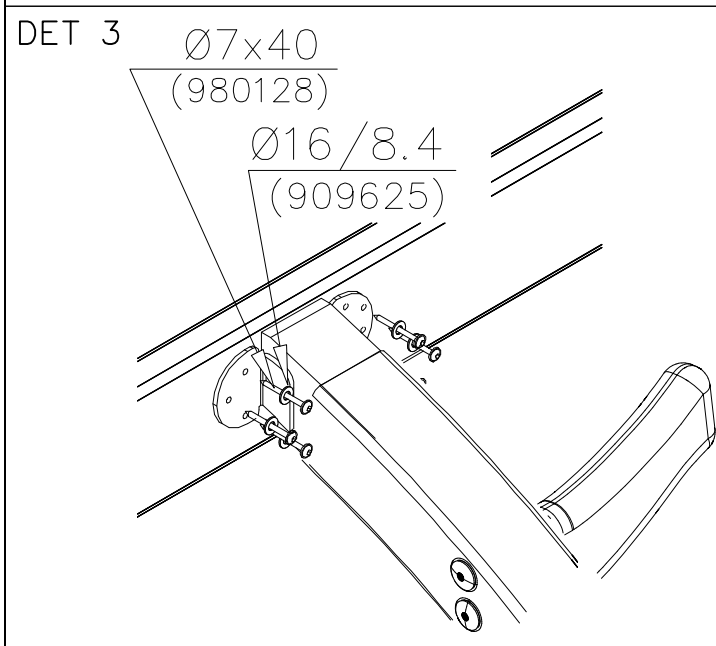
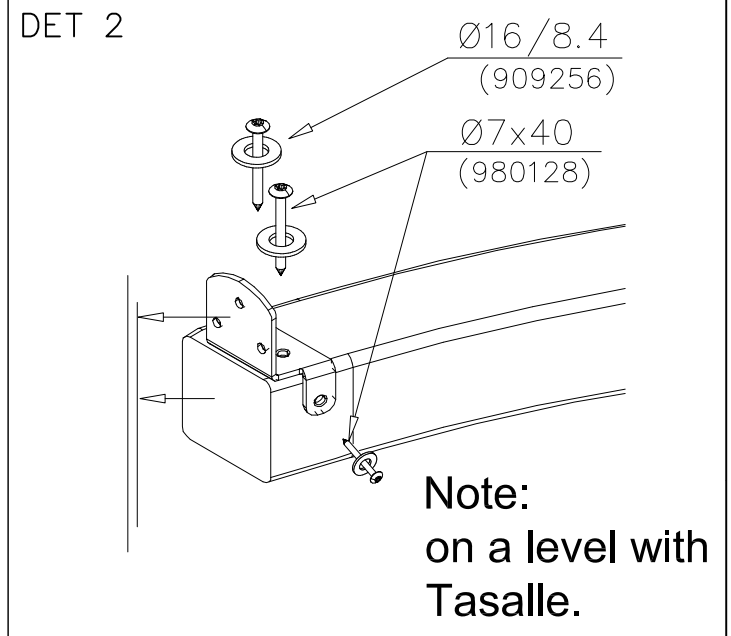
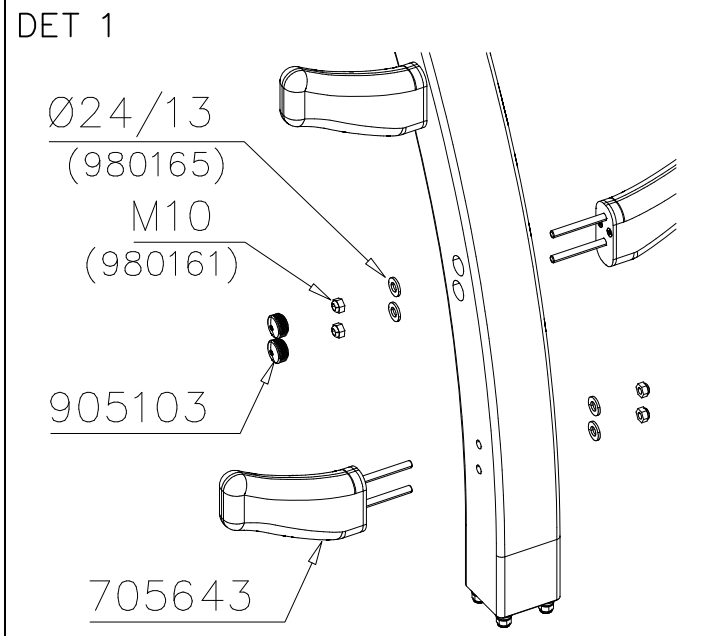
12

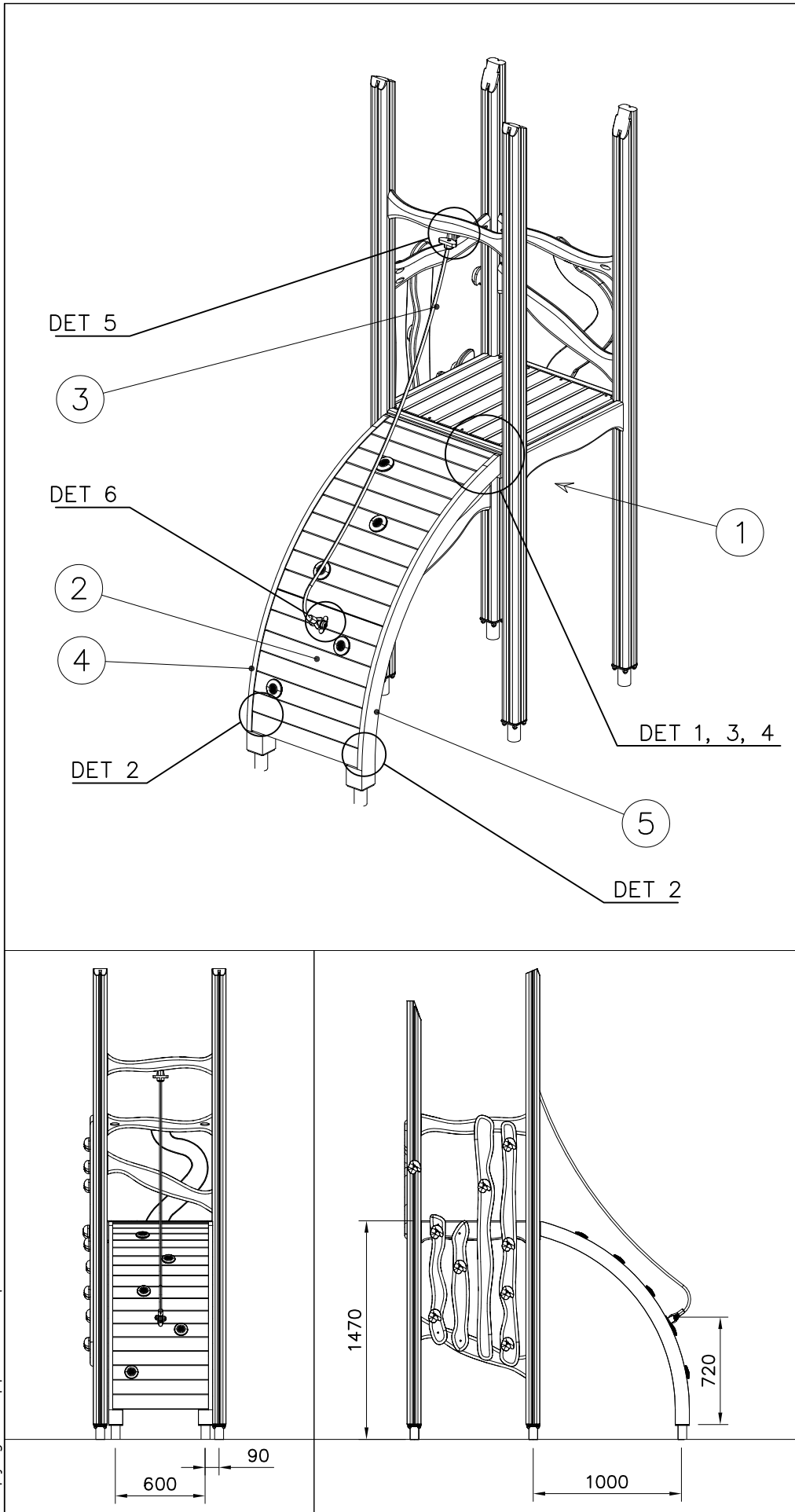




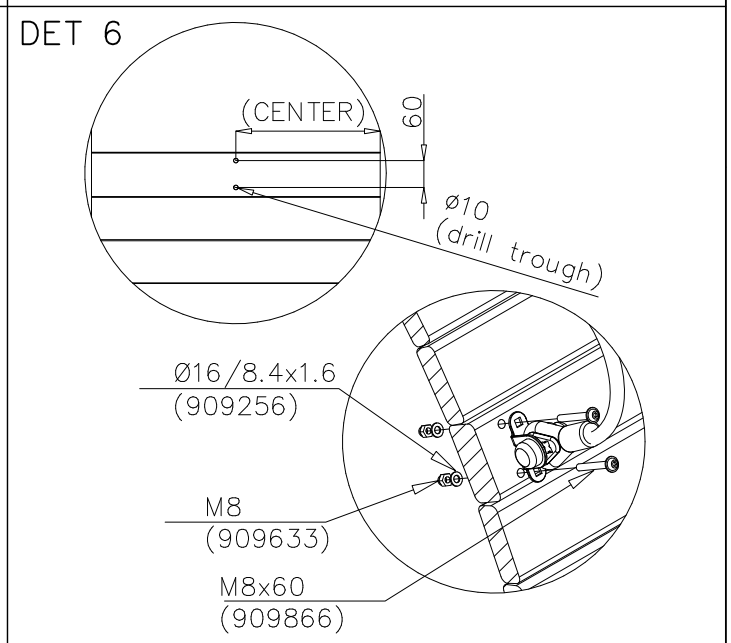
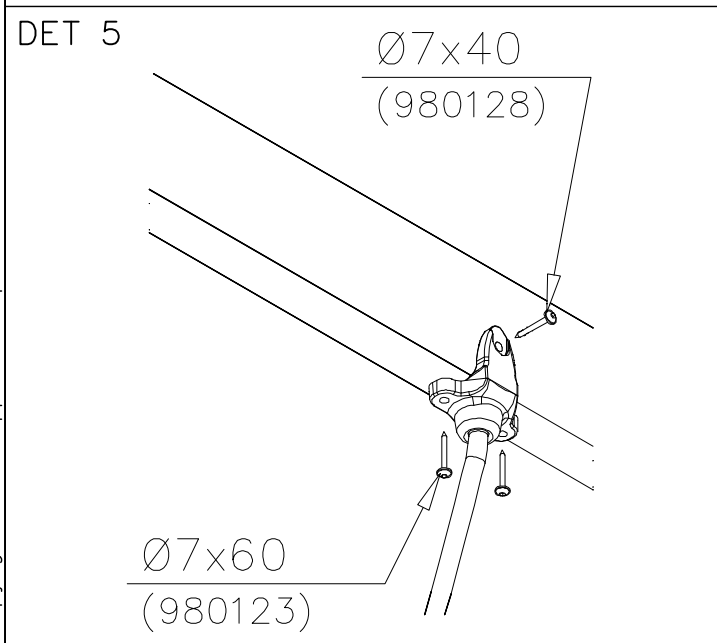
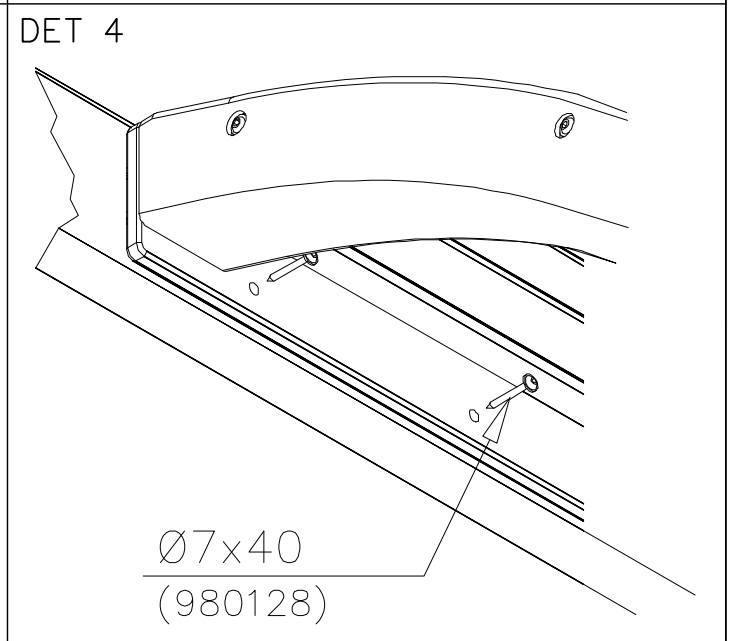
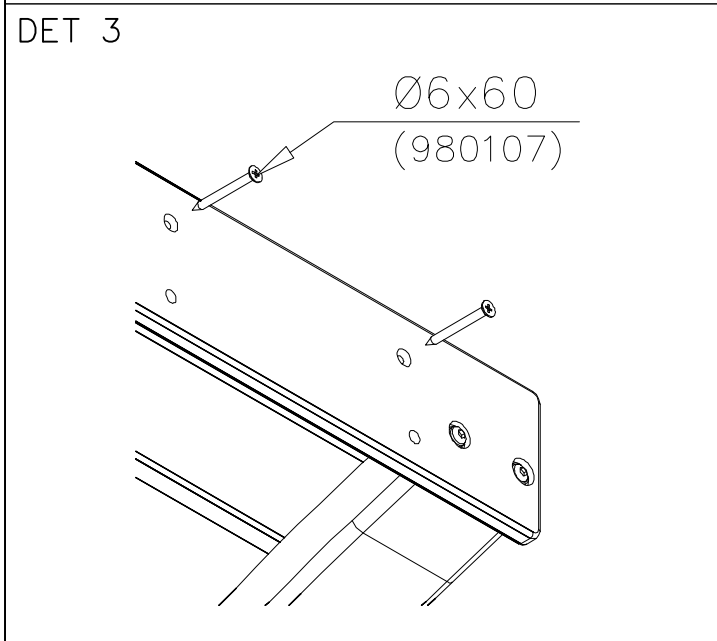
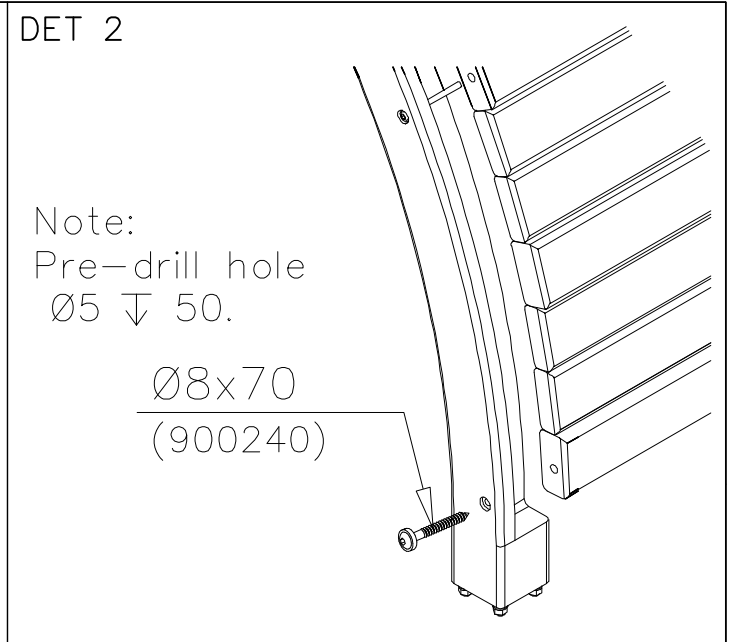
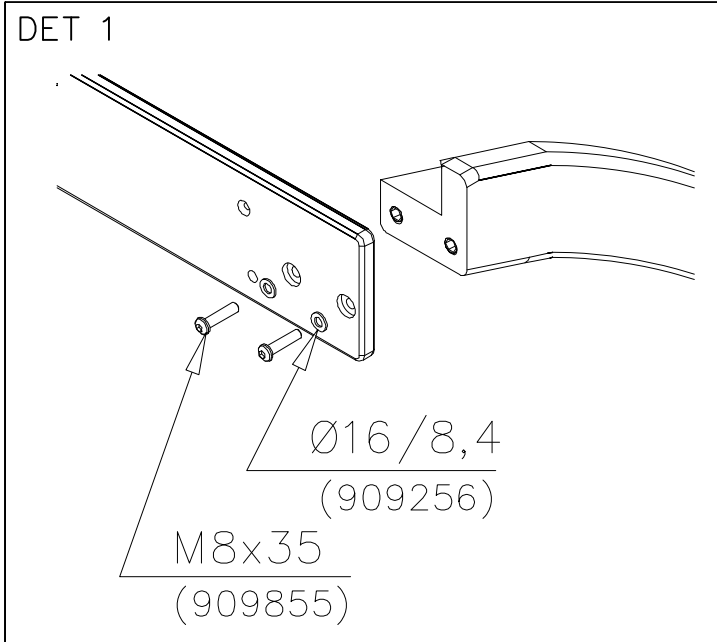
① 705643	PCS	② 705644	PCS
	6		1
③ 902439	PCS	④ 902474	PCS
	1		1
⑤ 905103	PCS	⑥ 909256	PCS
	12		12
PT-28/32-H		Ø16/8.4	
⑦ 980161	PCS	⑧ 980165	PCS
	12		12
M10		Ø24/13	
⑨ 980128	PCS		PCS
	12		
Ø7x40			

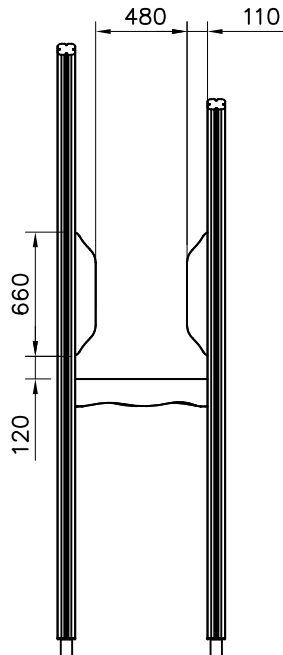
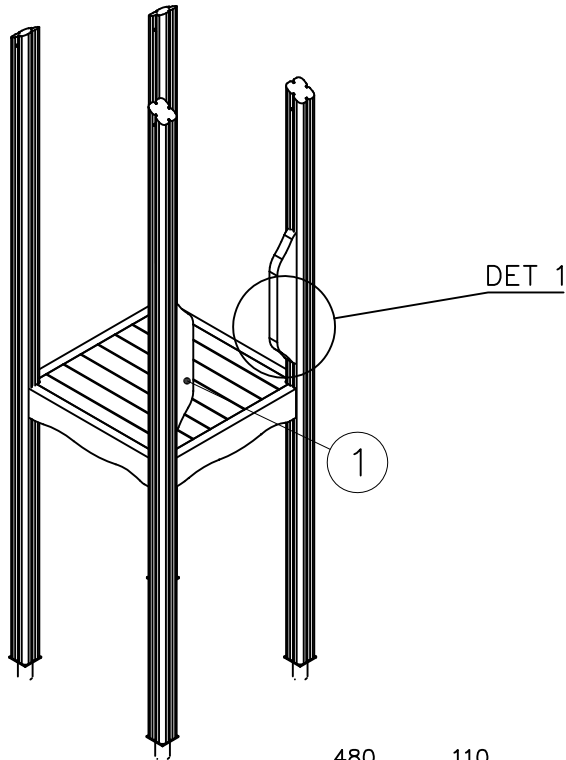



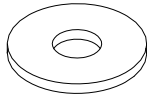

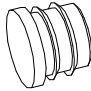




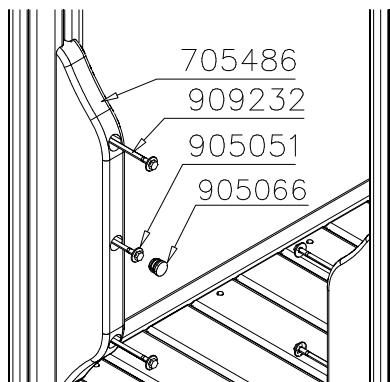
① 701092	PCS	② 705331	PCS
	1		1
15x120x700			
③ 705363	PCS	④ 705373	PCS
	1		1
L 2085			
⑤ 705374	PCS	⑥ 900240	PCS
	1		8
		Ø8x70	
⑦ 909256	PCS	⑧ 909855	PCS
	6		4
Ø16/8.4		M8x35	
⑨ 980107	PCS	⑩ 980123	PCS
	3		2
Ø6x60		Ø7x60	
⑪ 980128	PCS	⑫ 909633	PCS
	4		2
Ø7x40		M8	
⑬ 909866	PCS		PCS
	2		
M8x60			
	PCS		PCS



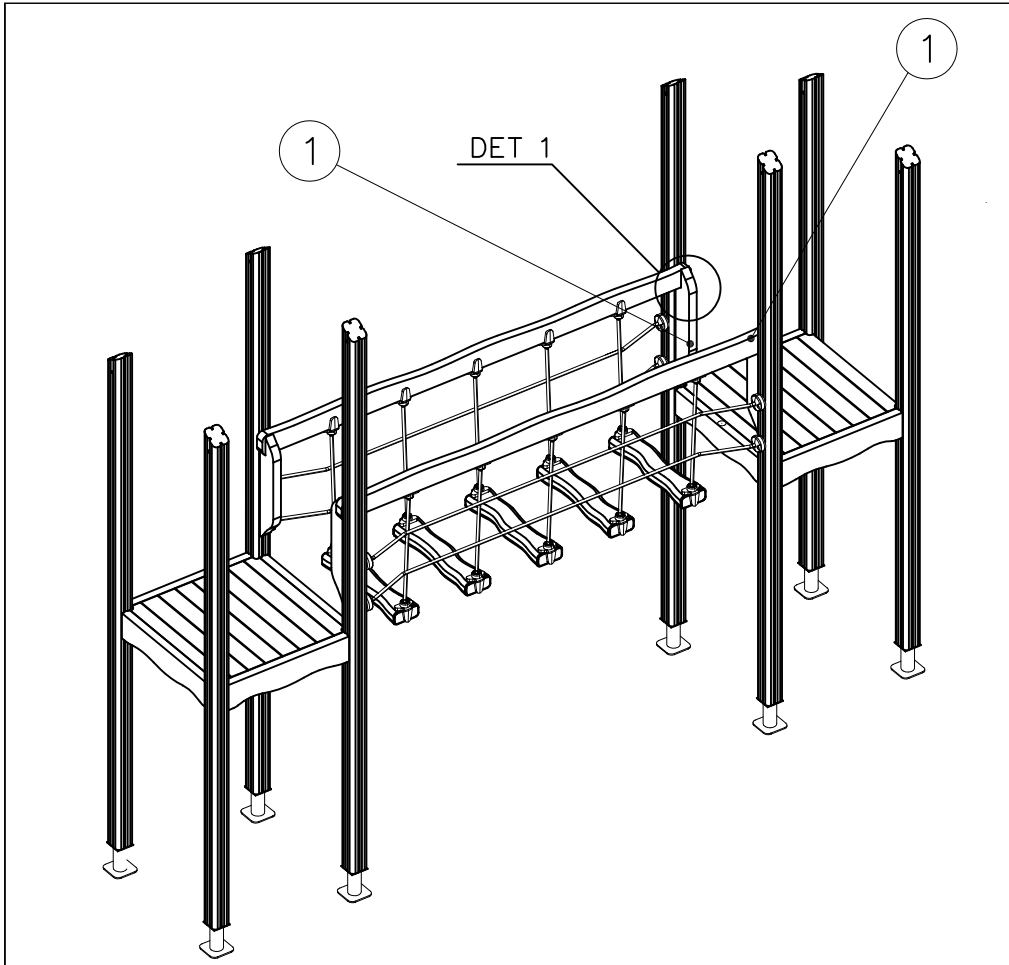



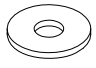
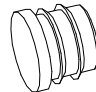

① 705486	PCS	② 905051	PCS
	2		6
45x120x660		Ø24/8.4	
③ 909232	PCS	④ 905066	PCS
	6		6
8x120		S30H	
	PCS		PCS
	PCS		PCS
	PCS		PCS
	PCS		PCS

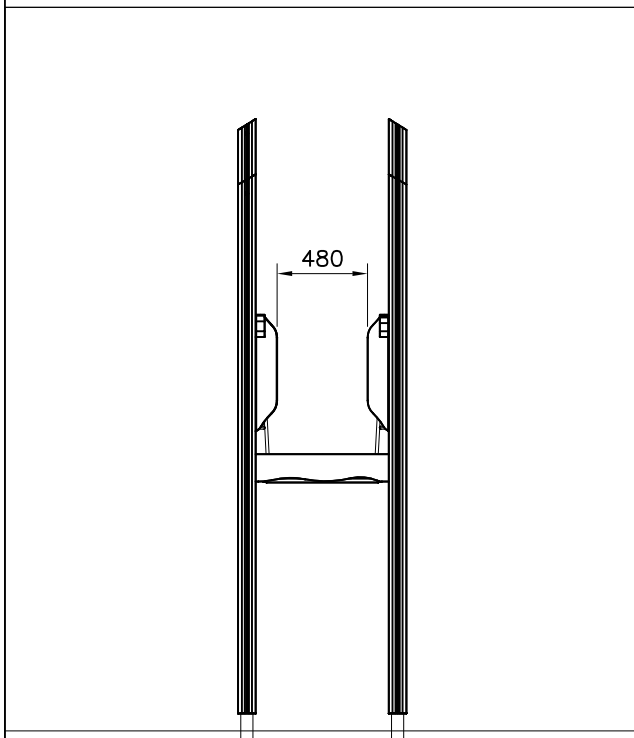
DET 1



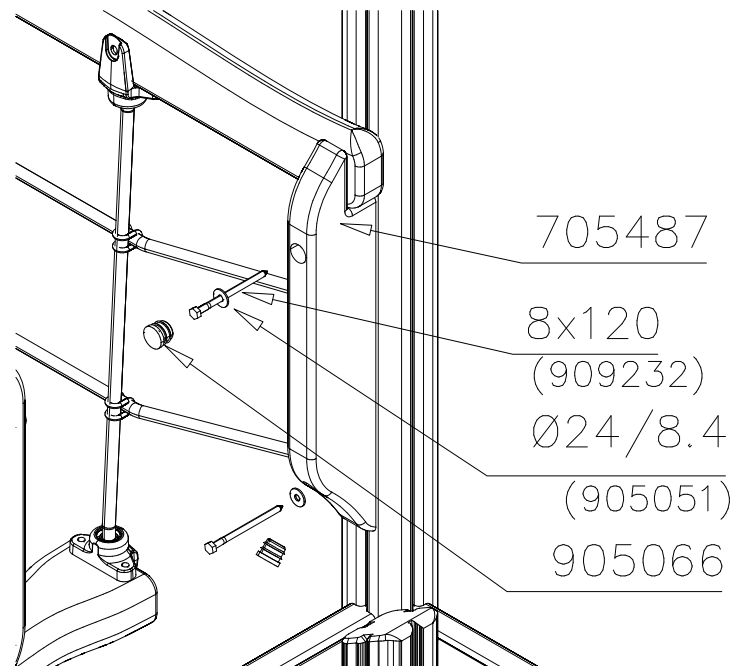


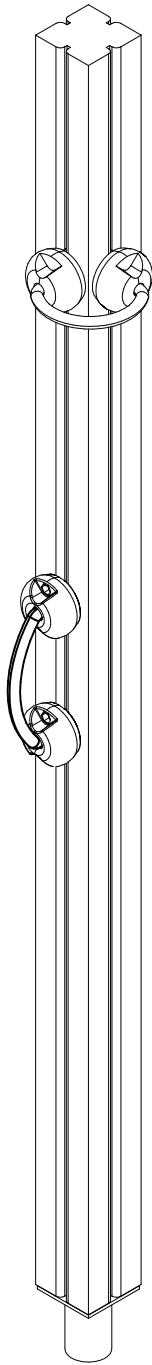


① 705487	PCS	② 905051	PCS
	2		4
45x120x590		Ø24/8.4	
③ 905066	PCS	④ 909232	PCS
	4		4
S30H		8x120	
	PCS		PCS
	PCS		PCS



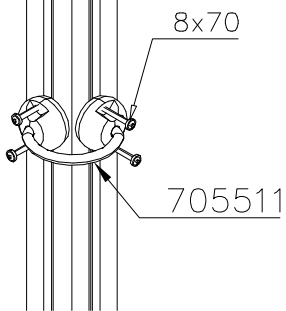
DET 1



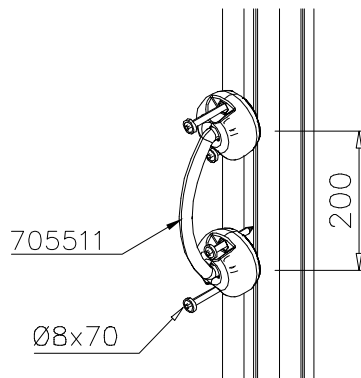


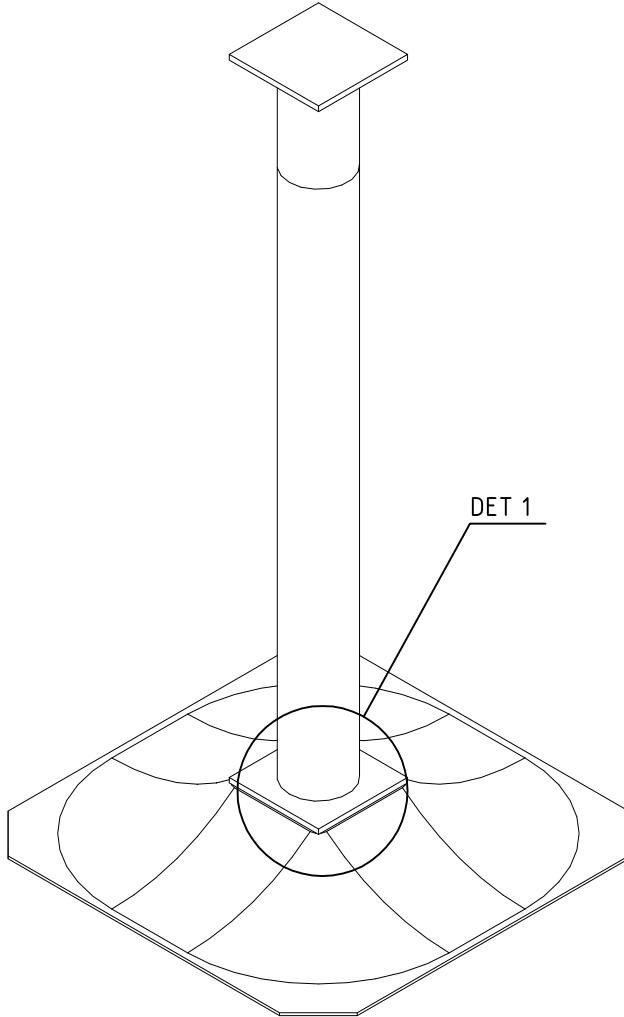
① 705510	PCS	② 900240	PCS
	1		4
HEMP		Ø8x70	
	PCS		PCS
	PCS		PCS
	PCS		PCS
	PCS		PCS
	PCS		PCS
	PCS		PCS


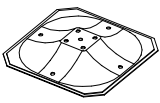


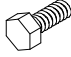
DET 1



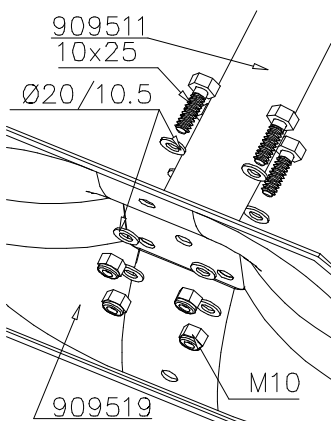
DET 2

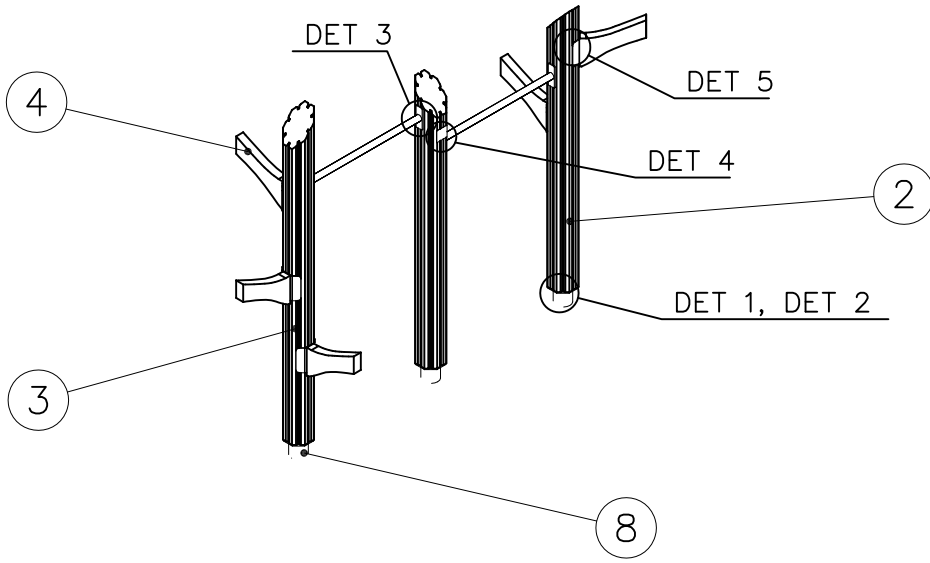




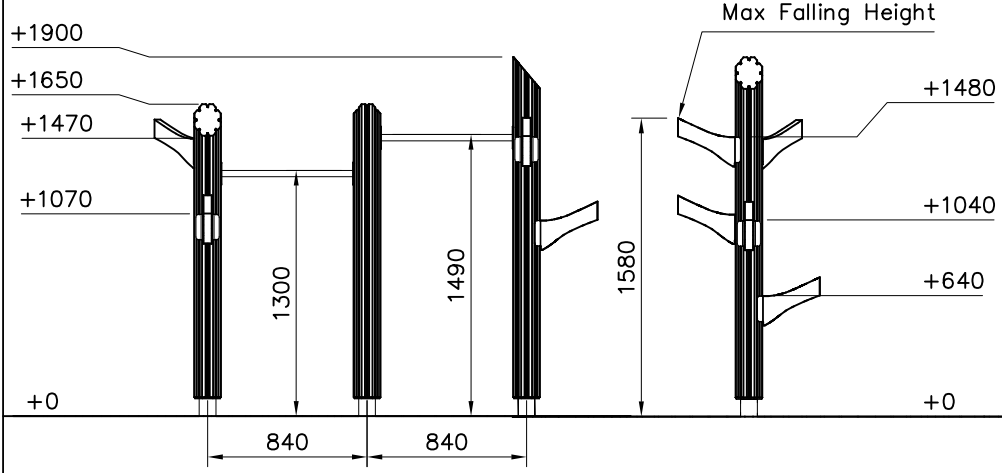
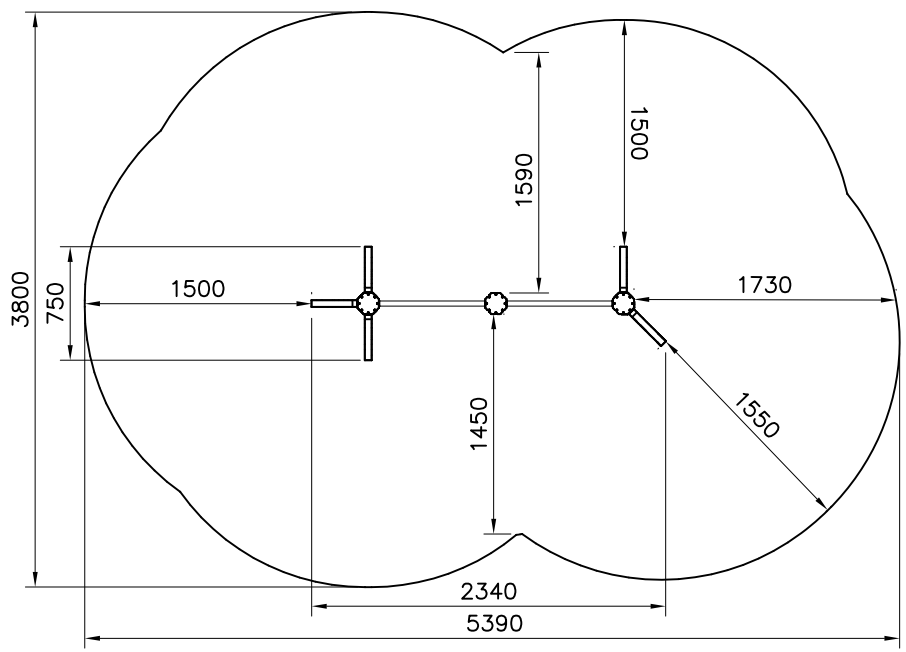
①	909511	PCS	②	909519	PCS
		1			1
③	909637	PCS	④	909638	PCS
		4			8
	M10			Ø20/10.5	
⑤	909639	PCS			PCS
		4			
	M10x25				
		PCS			PCS
		PCS			PCS
		PCS			PCS
		PCS			PCS
		PCS			PCS





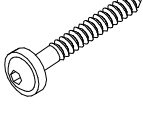
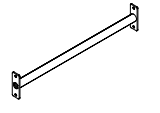
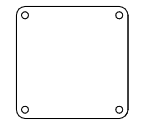


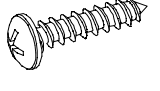
DET 1



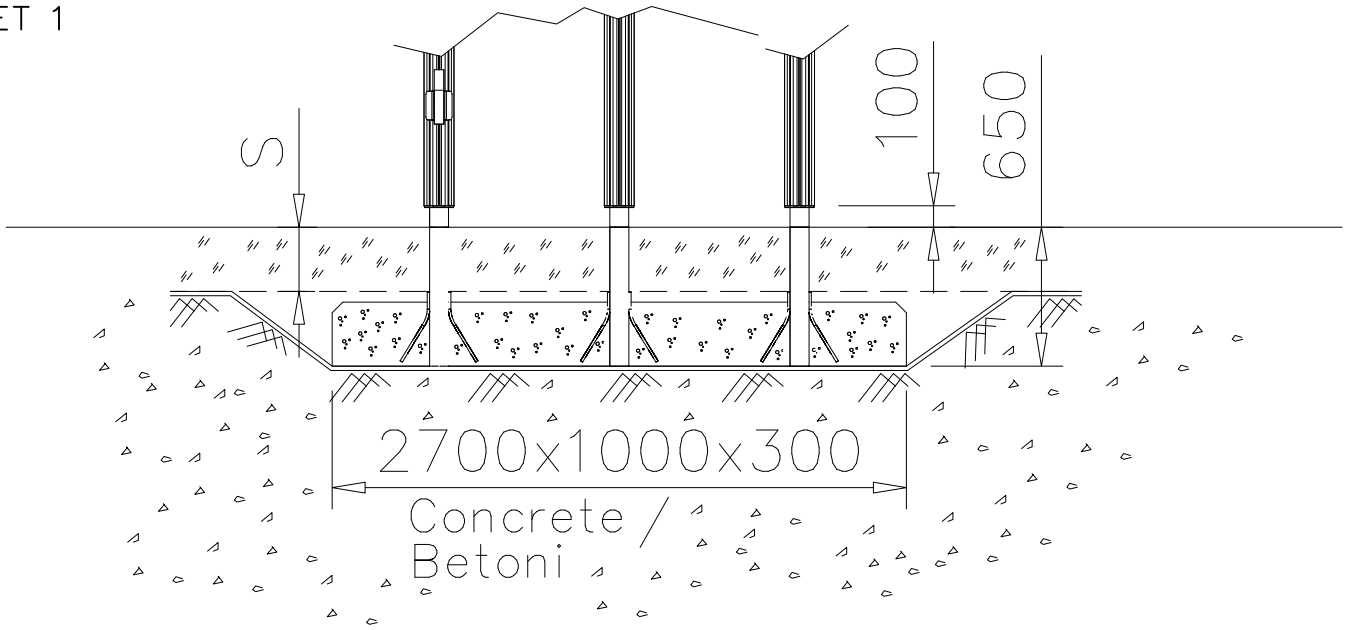


— EN Impact Area 16.7 m2  
 - - - Falling Space 16.7 m2  
 Max Falling Height 1580 mm

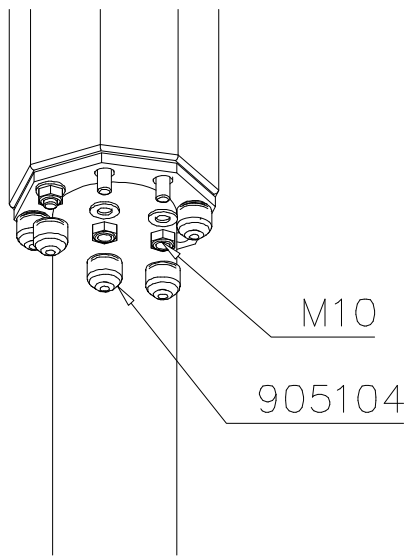


① 702286	PCS	② 705393	PCS
	1		2
90x50		I=1550	
③ 705395	PCS	④ 705789	PCS
	1		5
I=1800		I=333	
⑤ 900240	PCS	⑥ 907694	PCS
	48		2
Ø8x70		L 704	
⑦ 902487	PCS	⑧ 903112	PCS
	1		3
65x65		I=750	
⑨ 905104	PCS	⑩ 909506	PCS
	24		4
M10		Ø3.5x13	
	PCS		PCS
	PCS		PCS
	PCS		PCS

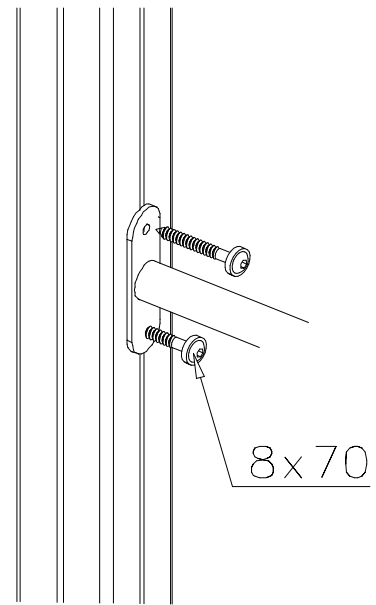
DET 1



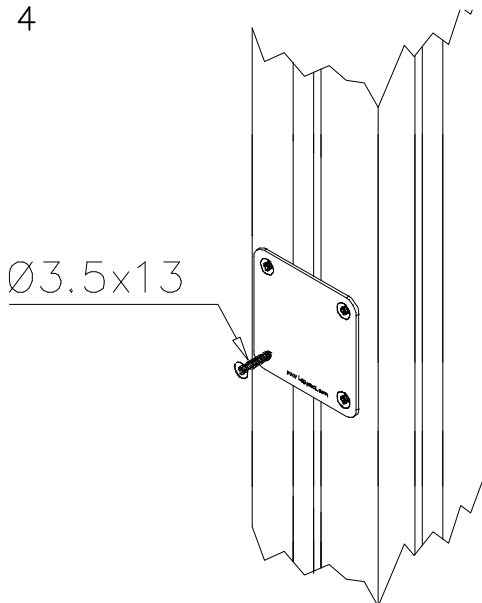
DET 2



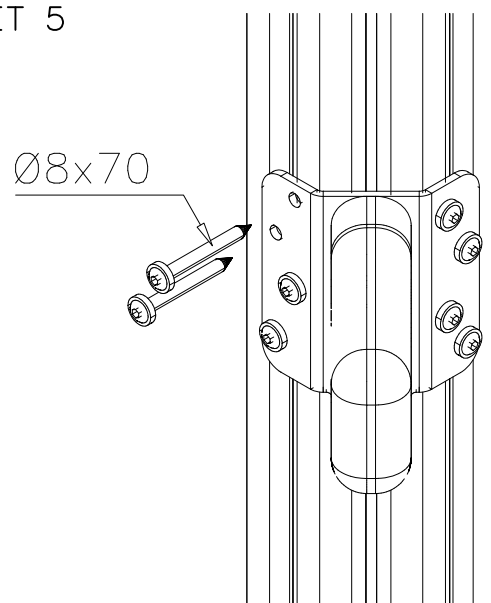
DET 3



DET 4



DET 5



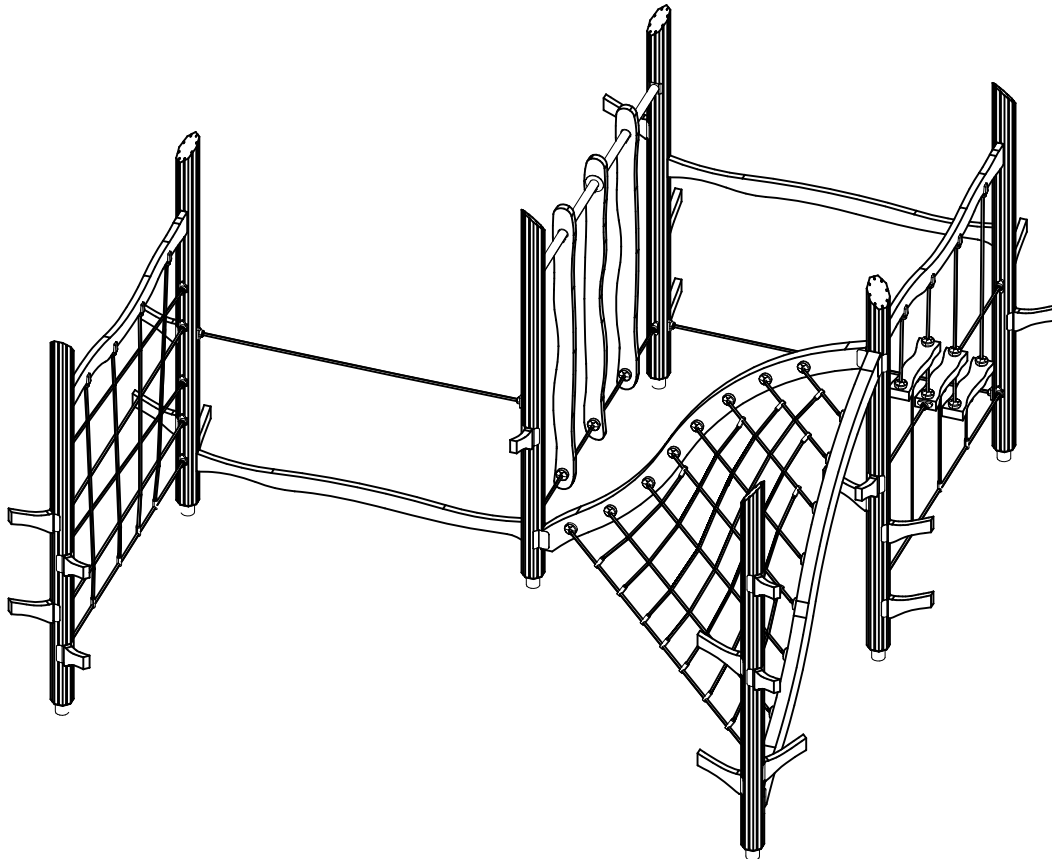
# LAPPSET®

## FLORA




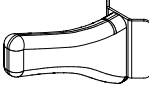

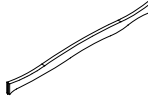

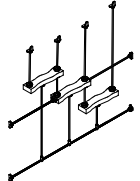

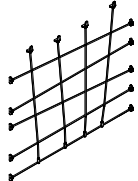

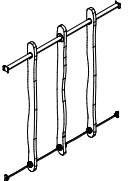

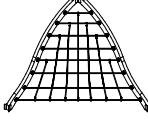

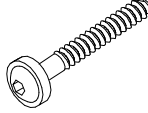
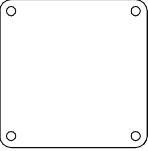
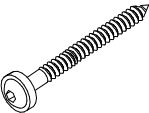

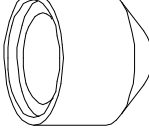
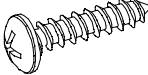
ASENNUSOHJE  
MONTERINGSANSVISNING  
INSTALLATION INSTRUCTION  
AUFBAUANLEITUNG  
NOTICE D'INSTALLATION

DATE: 13.6.2016

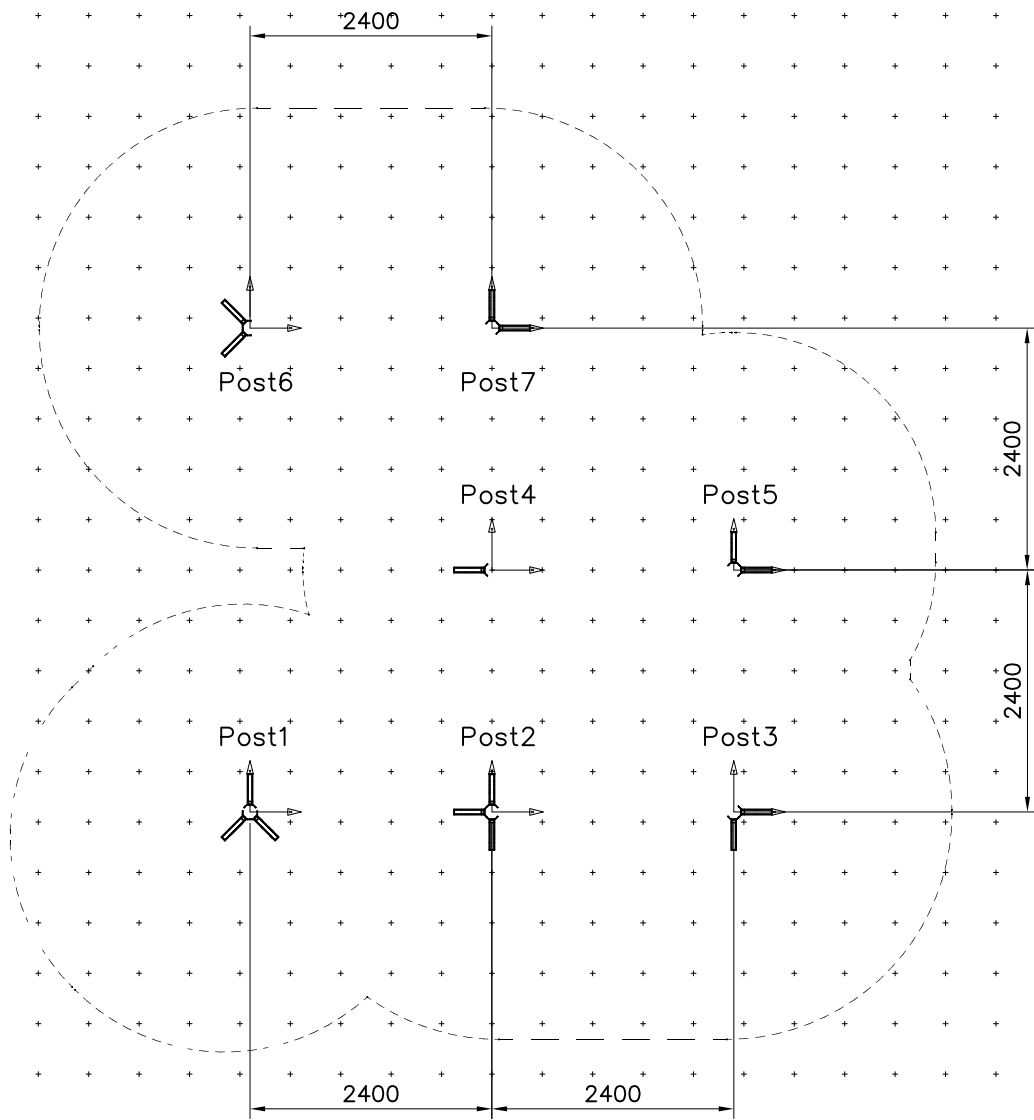
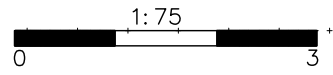
### 175595



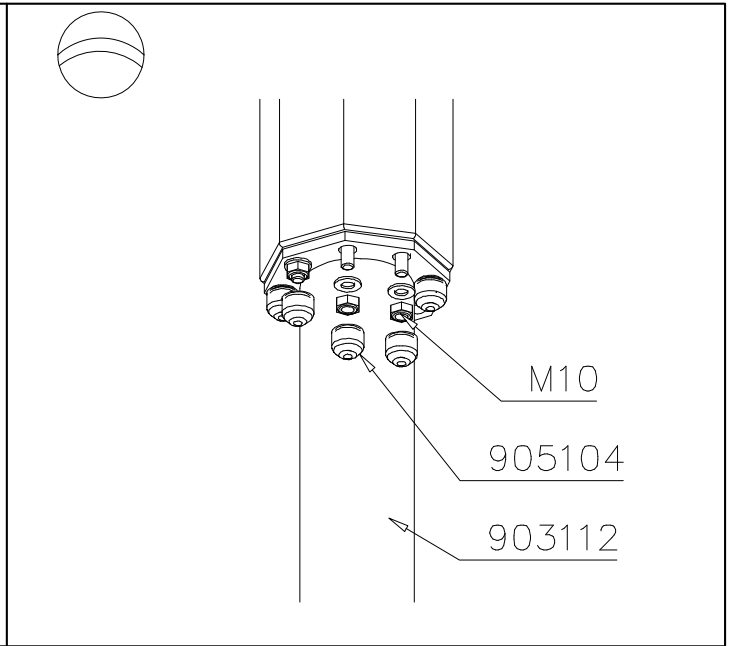
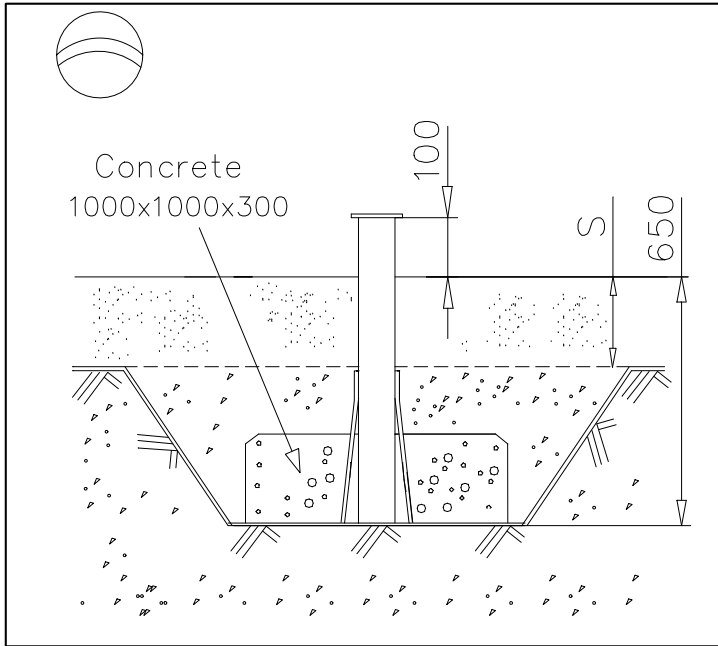
DATE: 13.6.2016

702286  90x50	PCS 1	702339  90x50	PCS 1	705431 	PCS 2	705789  l=333	PCS 22	705796  l=2900	PCS 7	705804  45x145x2280	PCS 2
705808  Ø16x2273	PCS 2	705917  	PCS 1	705927  	PCS 1	705932  	PCS 1	705951  	PCS 1	900240  Ø8x70	PCS 184
902487  65x65	PCS 2	903093  Ø8x90	PCS 16	903112  l=750	PCS 7	905104  M10	PCS 56	909506  Ø3.5x13	PCS 8		PCS
	PCS		PCS		PCS		PCS		PCS		PCS
	PCS		PCS		PCS		PCS		PCS		PCS
	PCS		PCS		PCS		PCS		PCS		PCS
	PCS		PCS		PCS		PCS		PCS		PCS

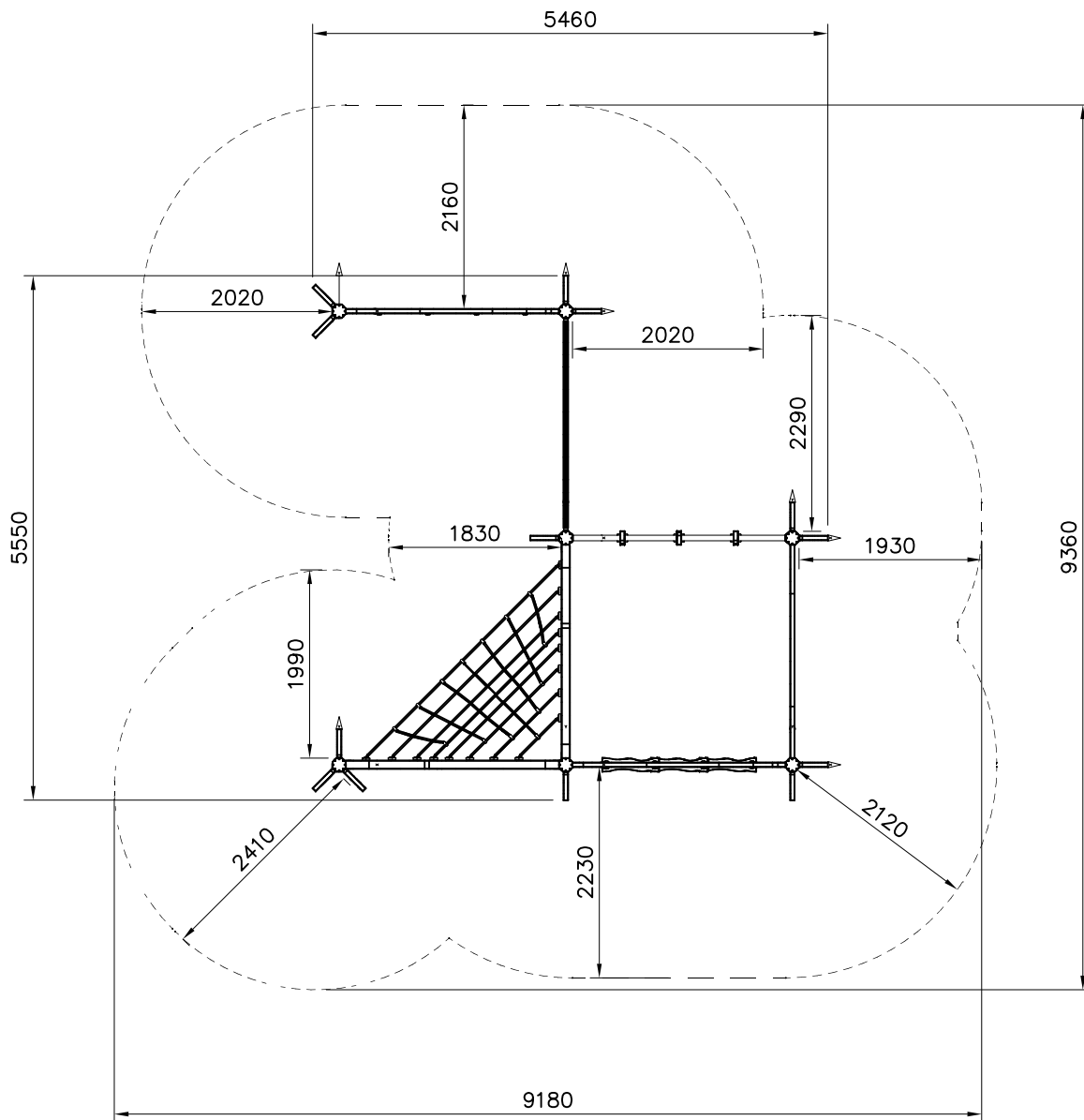
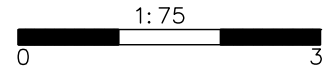
— EN/AS Impact Area 69.9 m<sup>2</sup>  
Grid size = 500 mm  
- - - Falling Space 69.9 m<sup>2</sup>



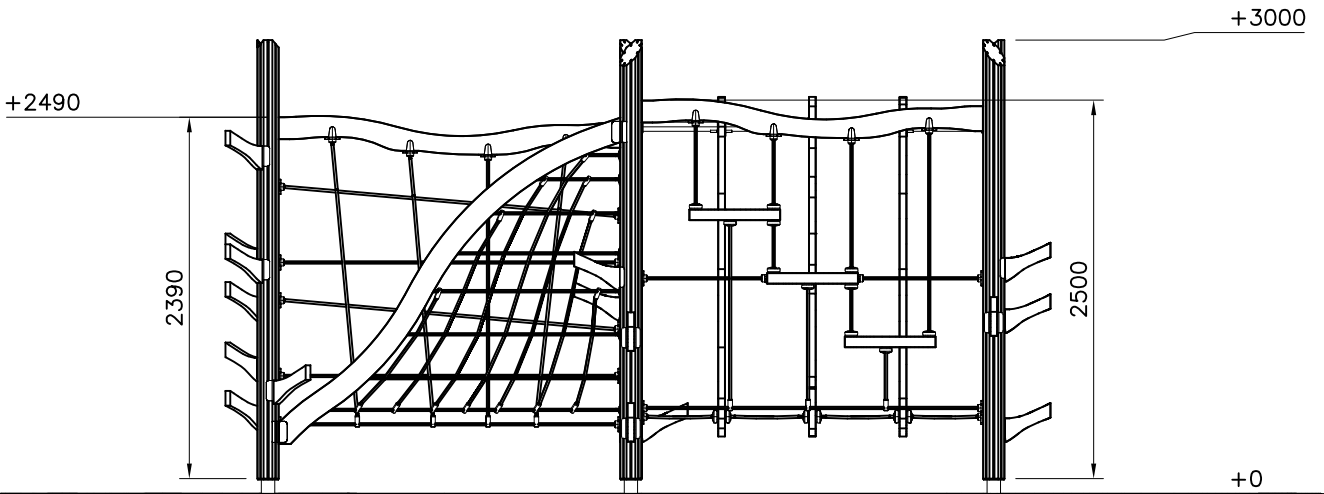




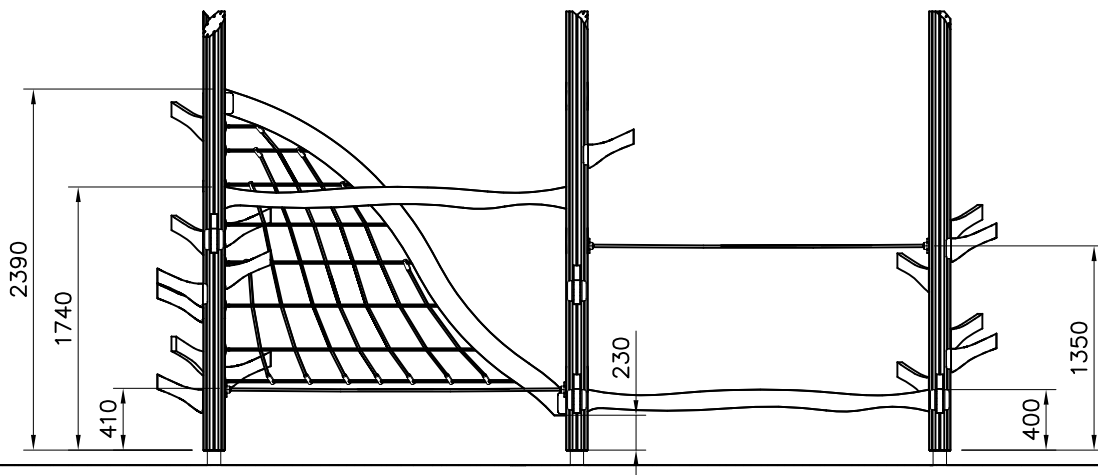
- EN/AS Impact Area 69.9 m<sup>2</sup>
- - - Falling Space 69.9 m<sup>2</sup>  
Max Falling Height 2600 mm

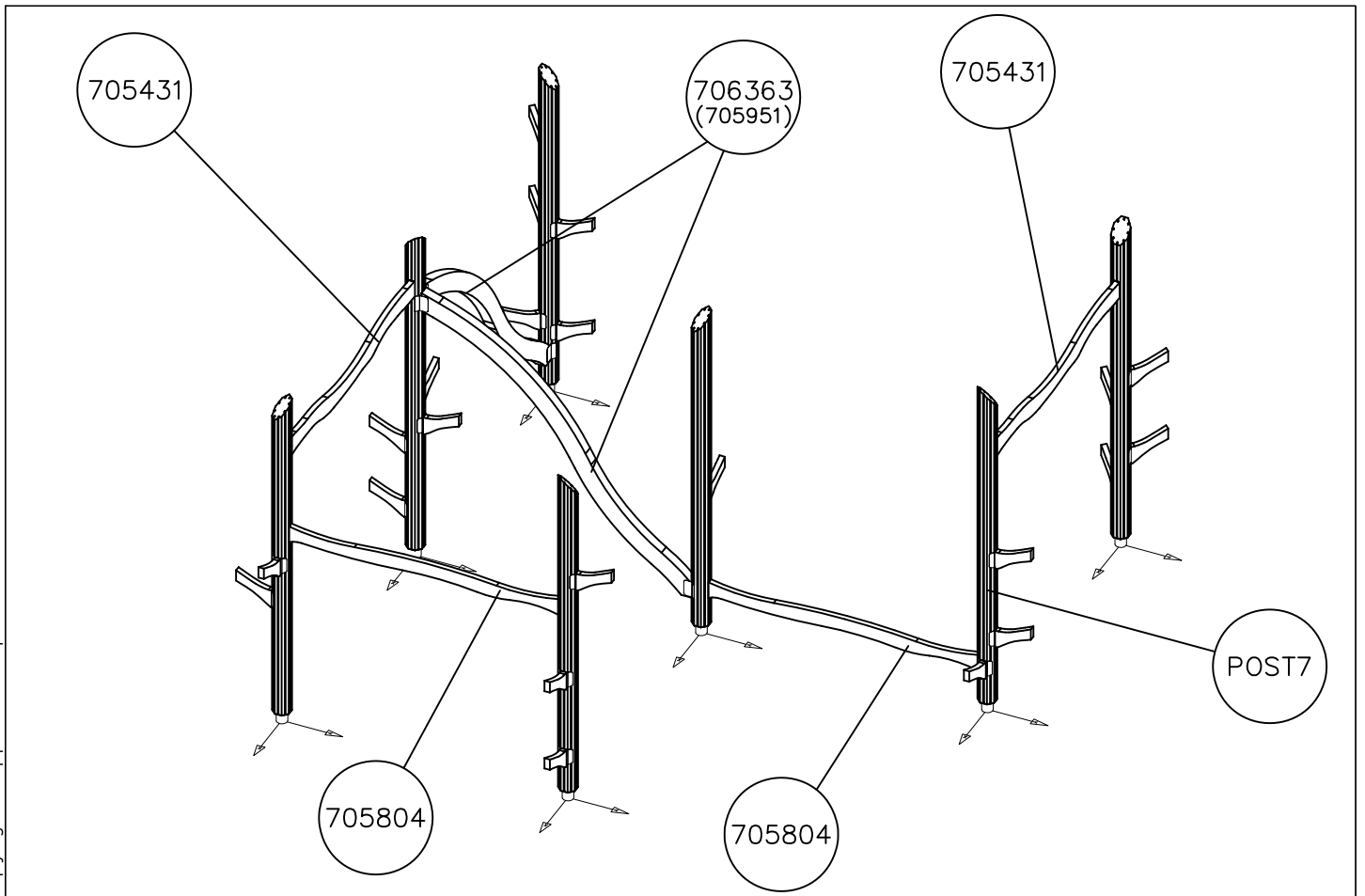
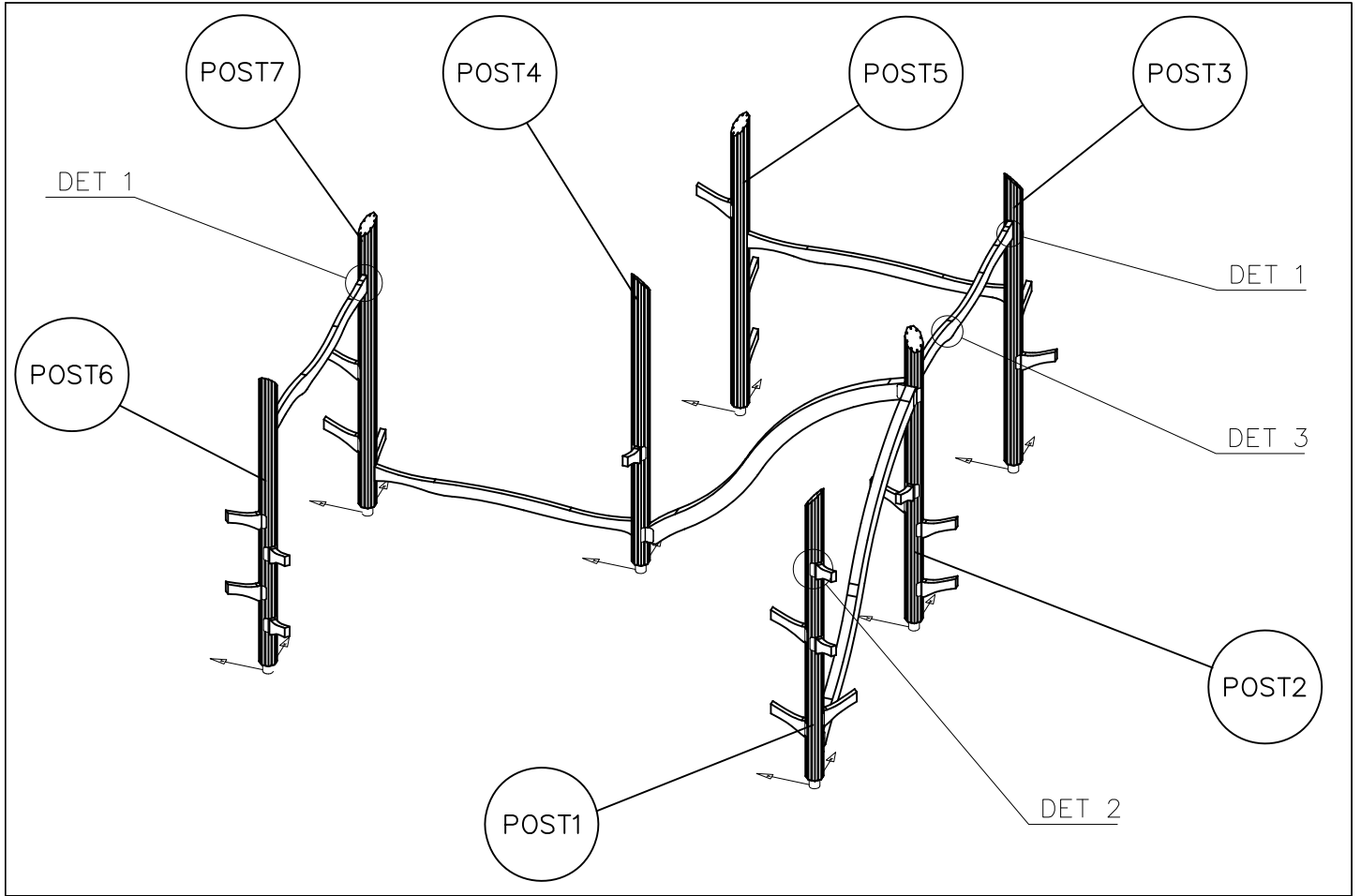


1:50

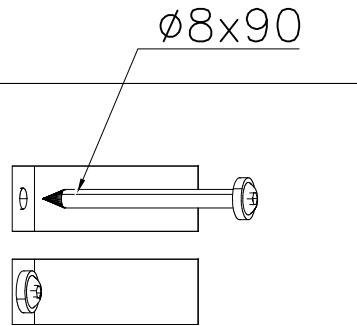


1:50

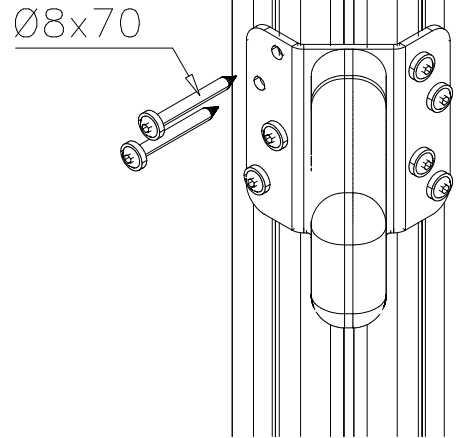




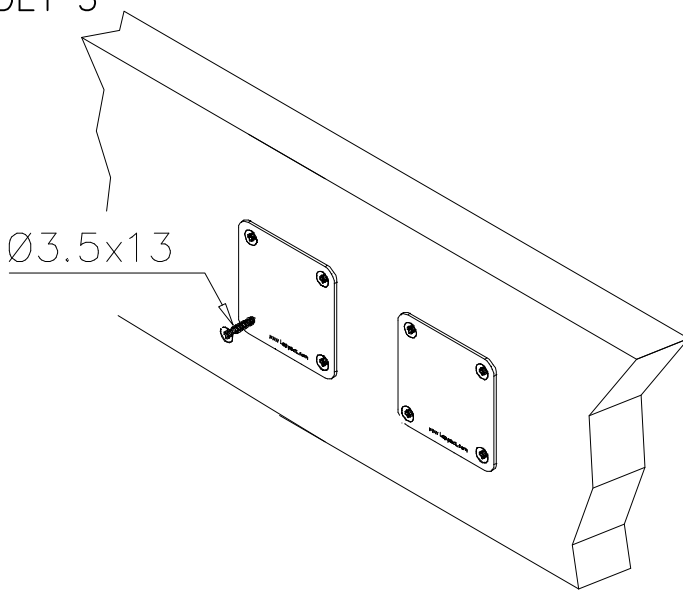
DET 1



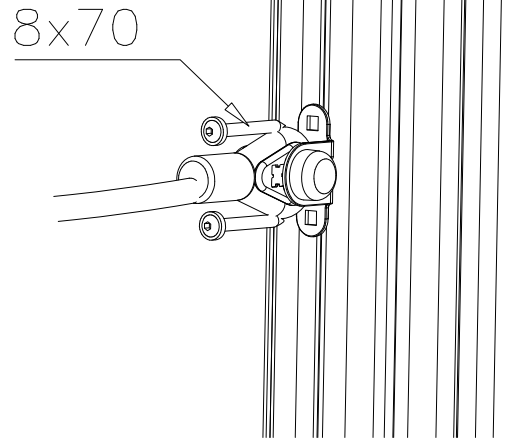
DET 2

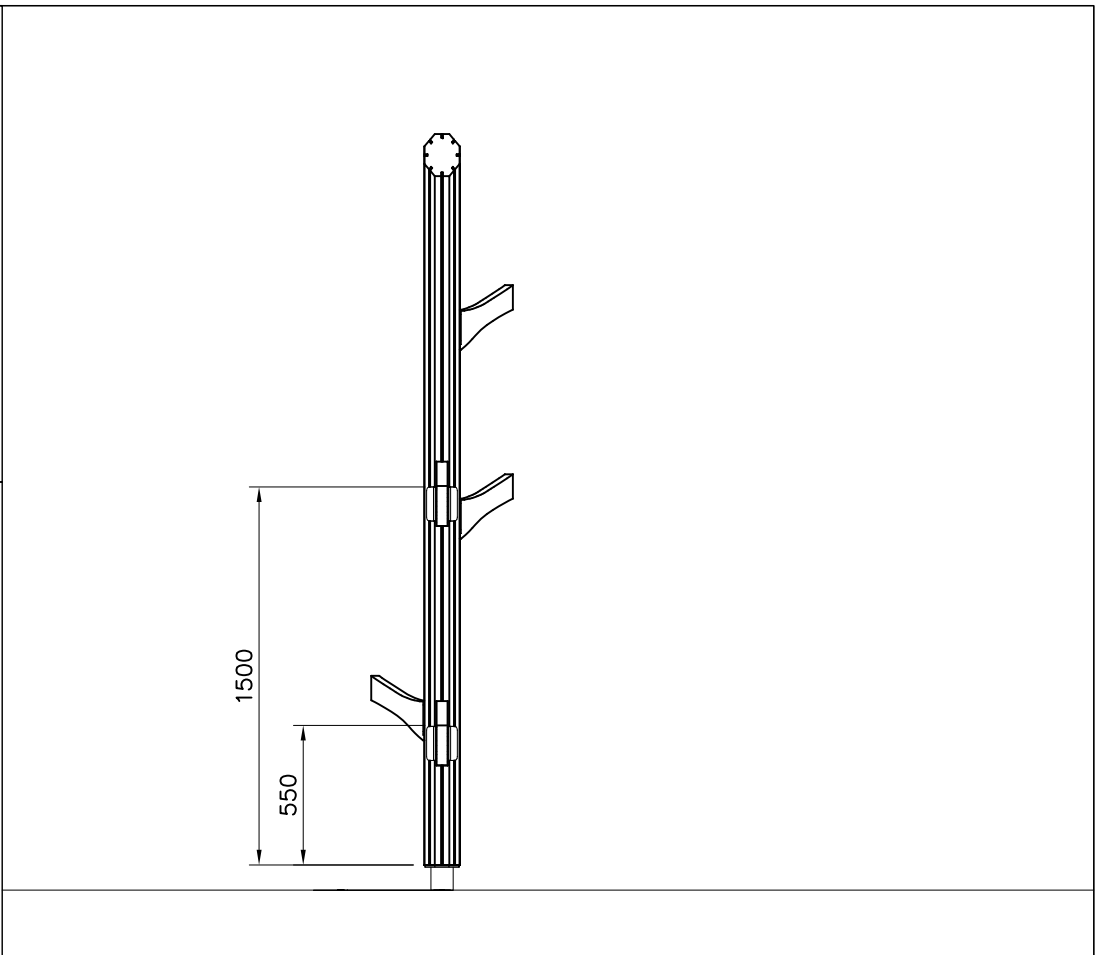
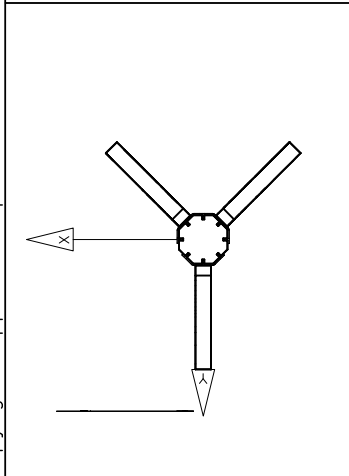
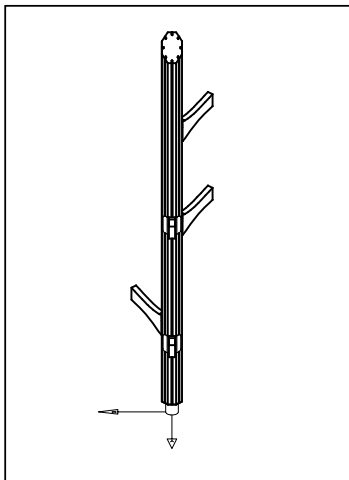
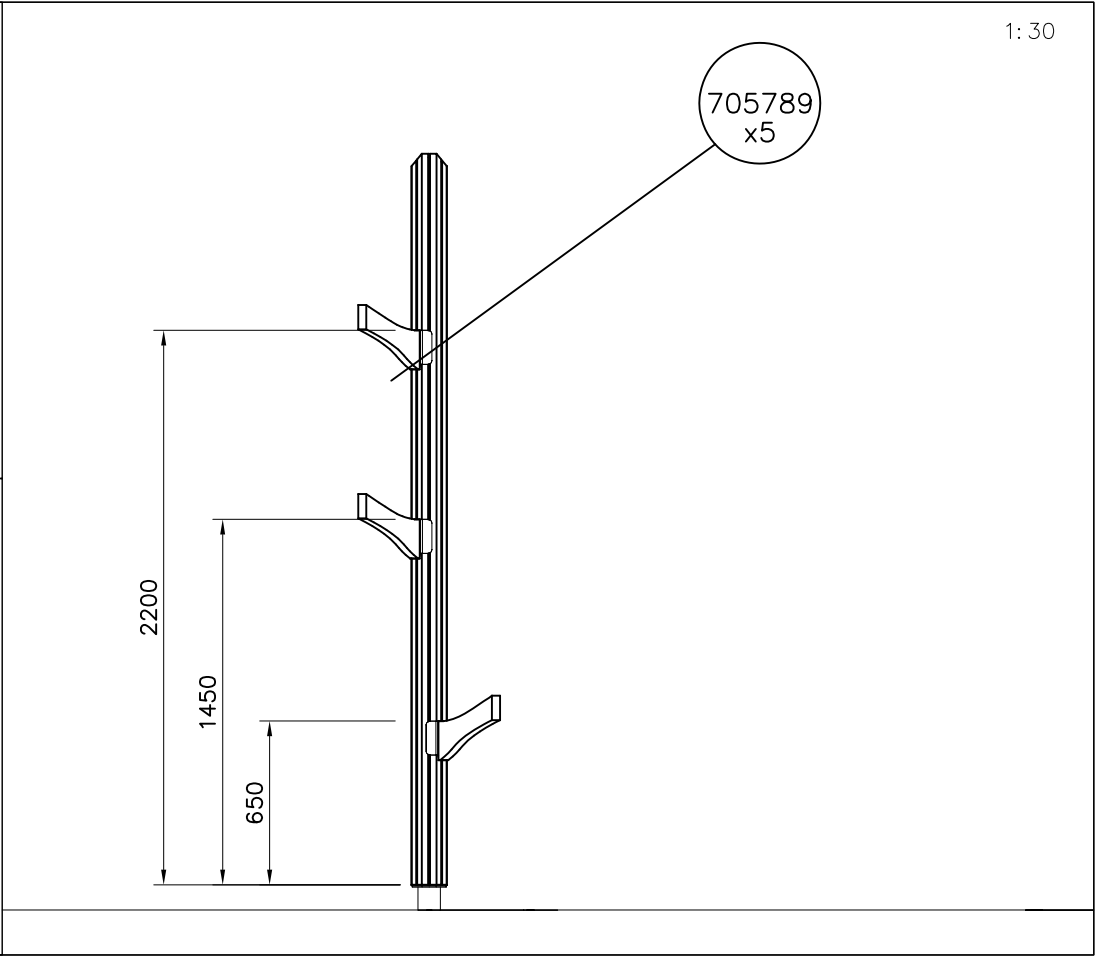
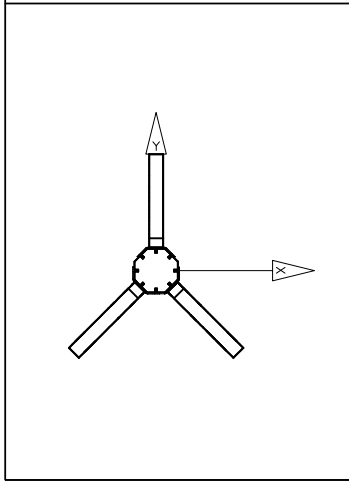
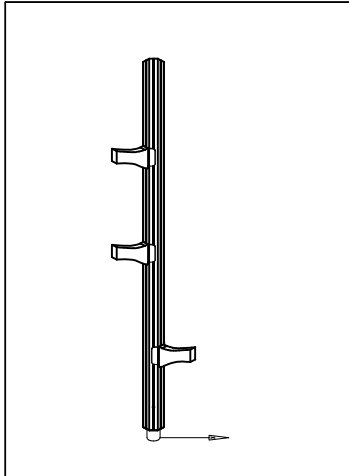


DET 3

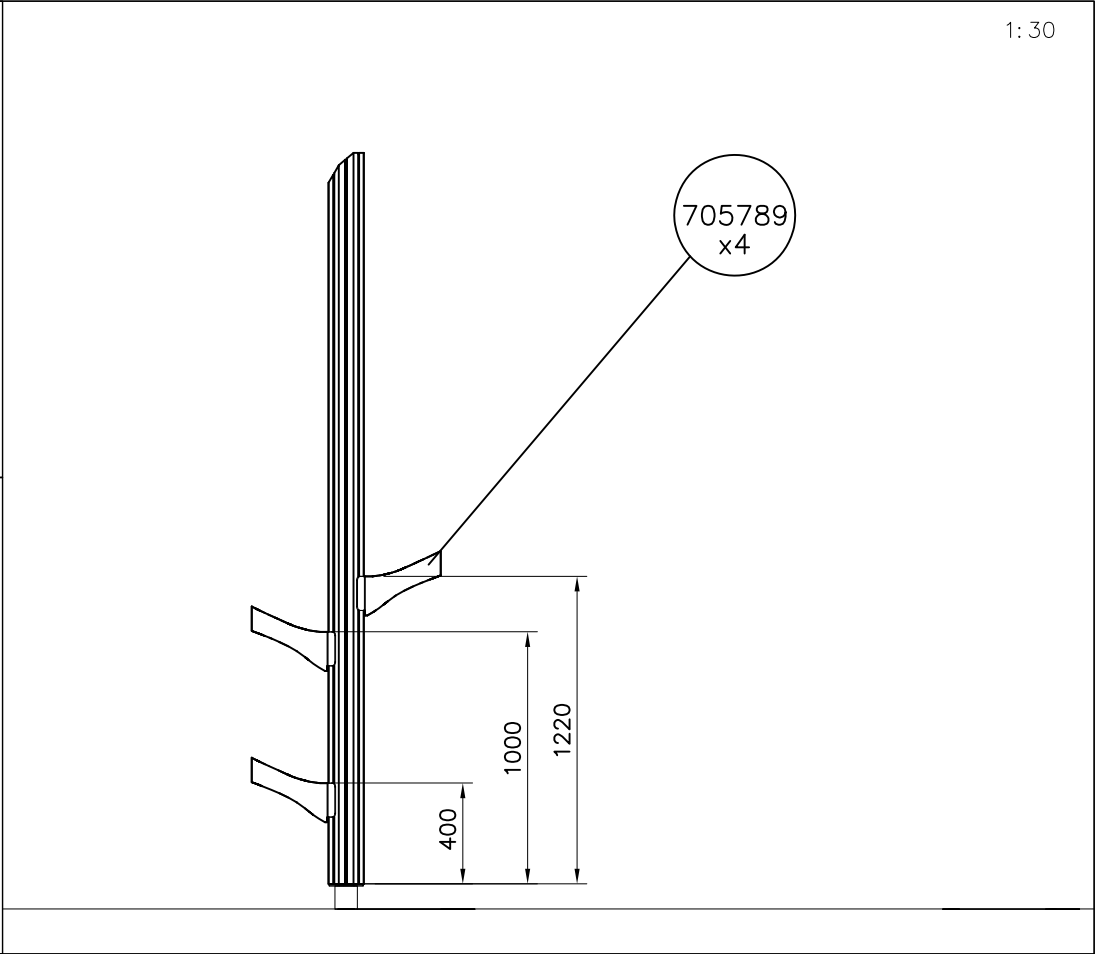
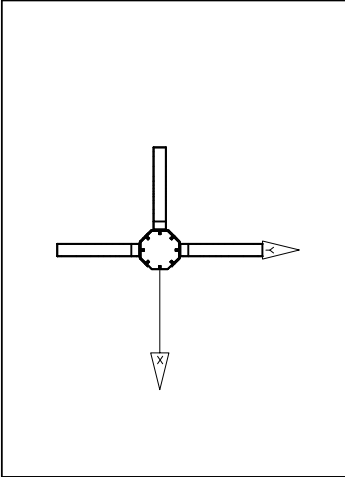
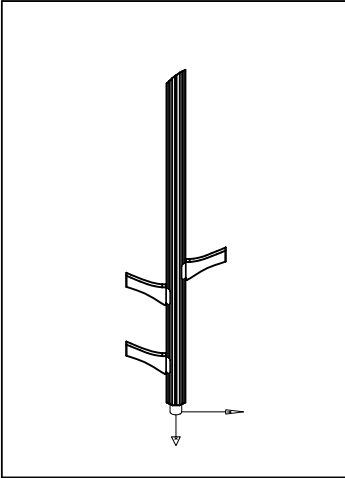


DET 4

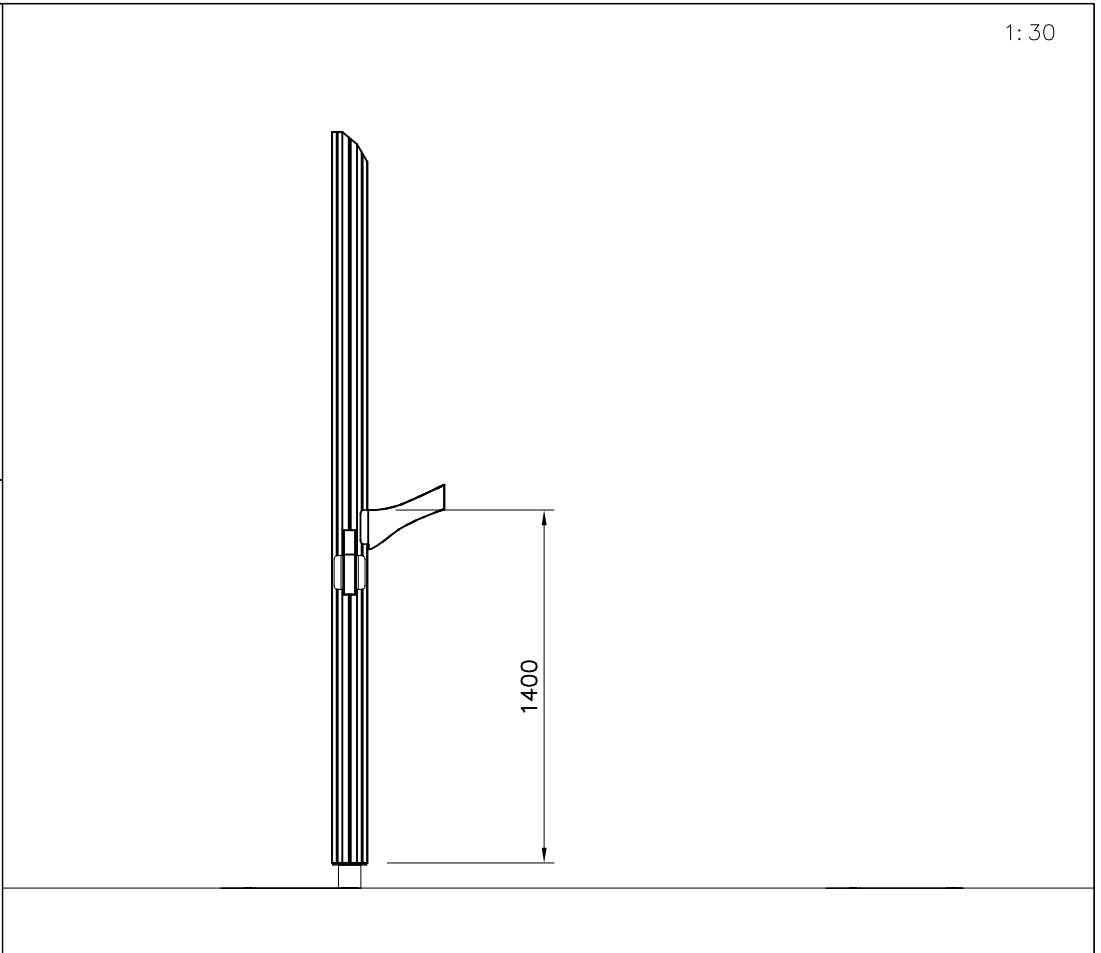
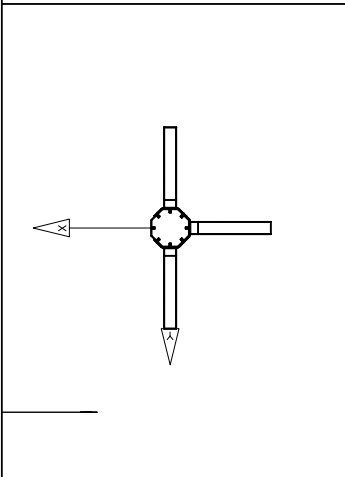
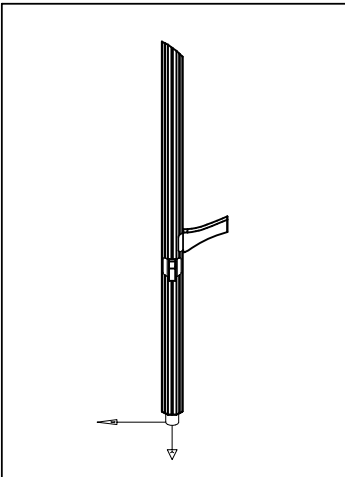




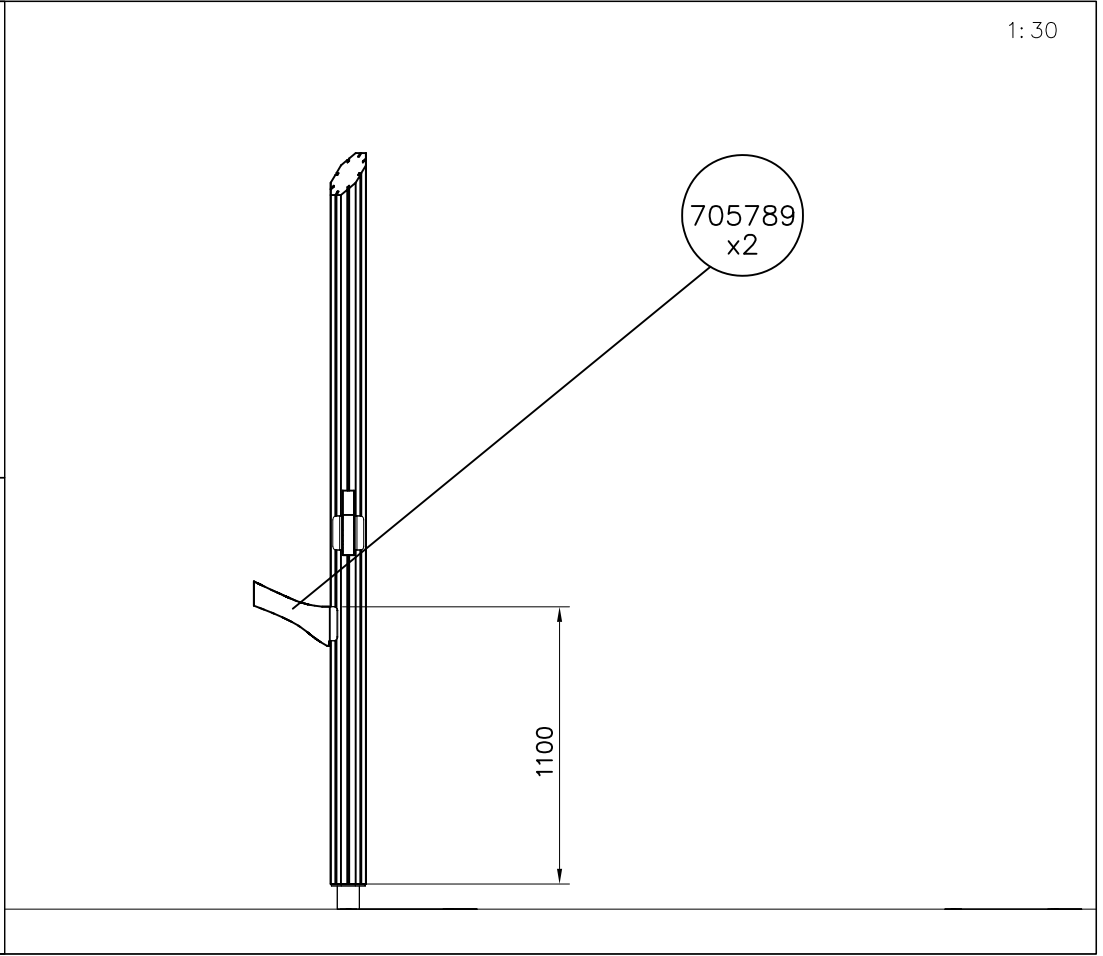
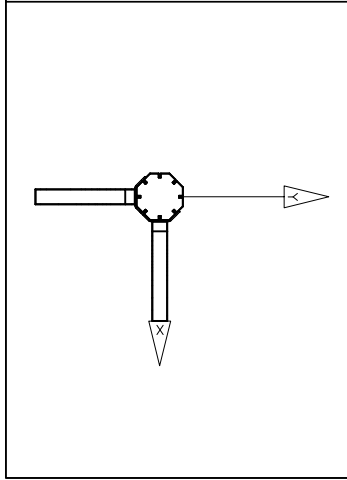
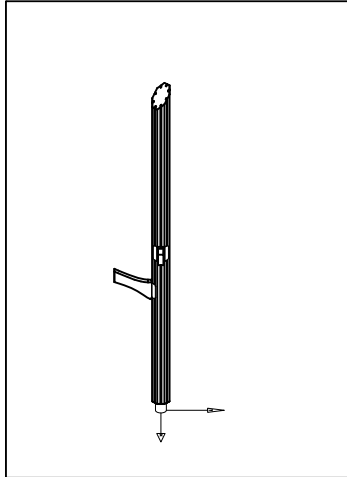
1:30



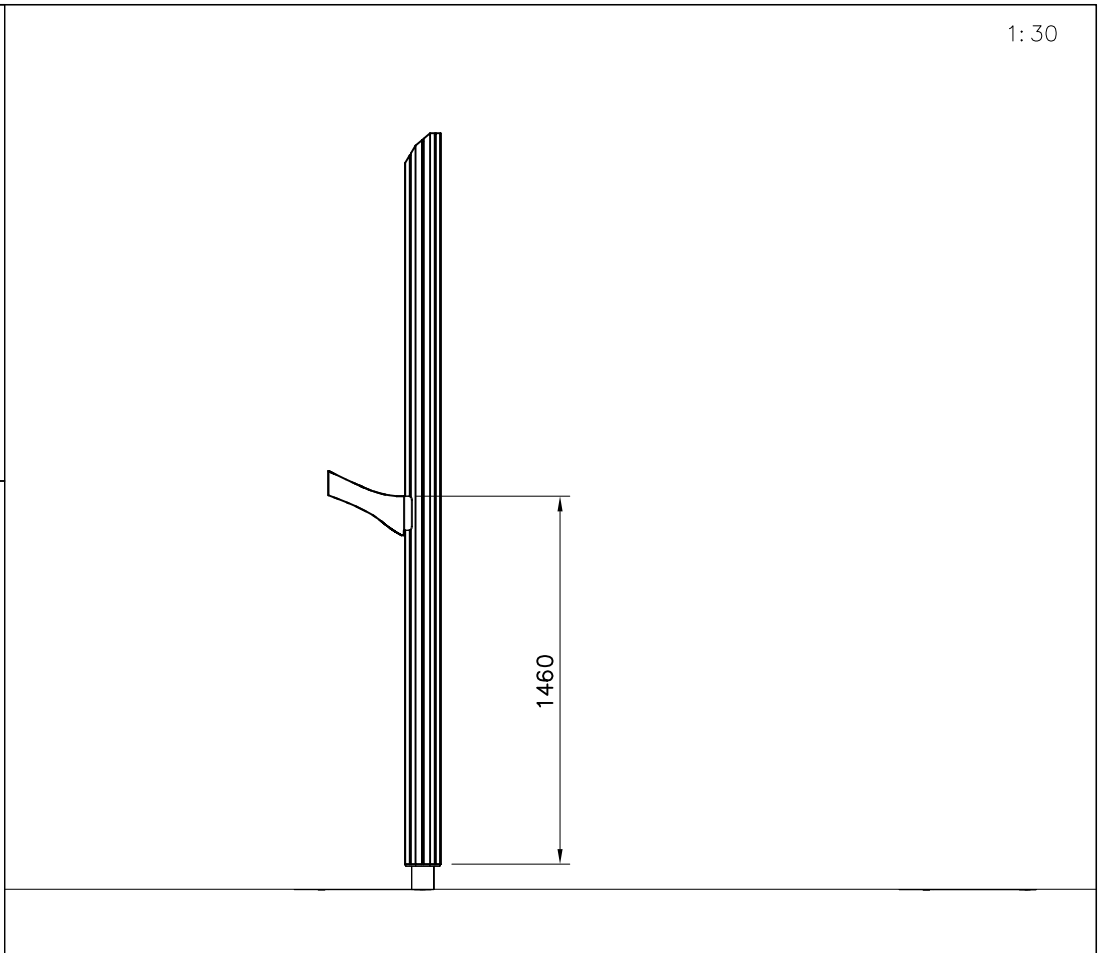
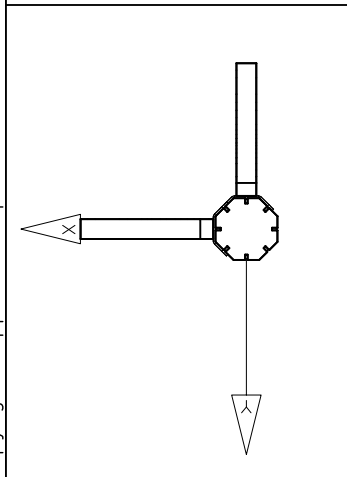
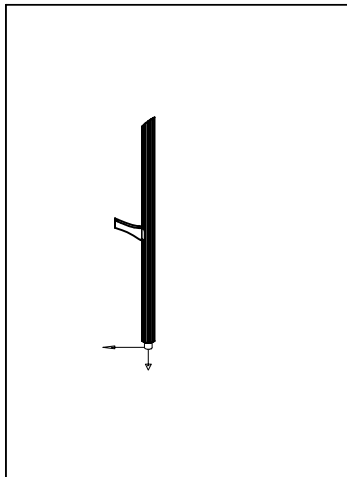
1:30



1:30

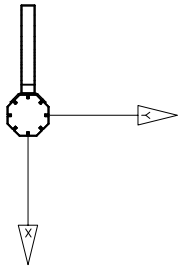
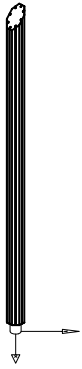


1:30

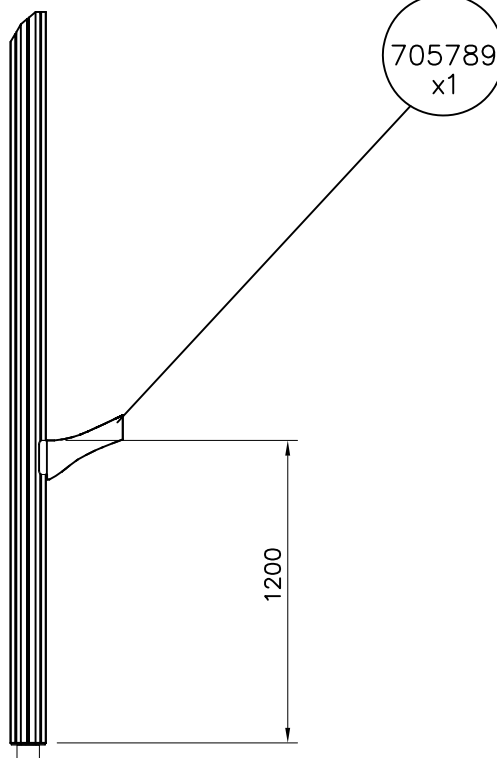
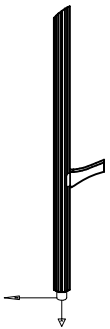




1:30



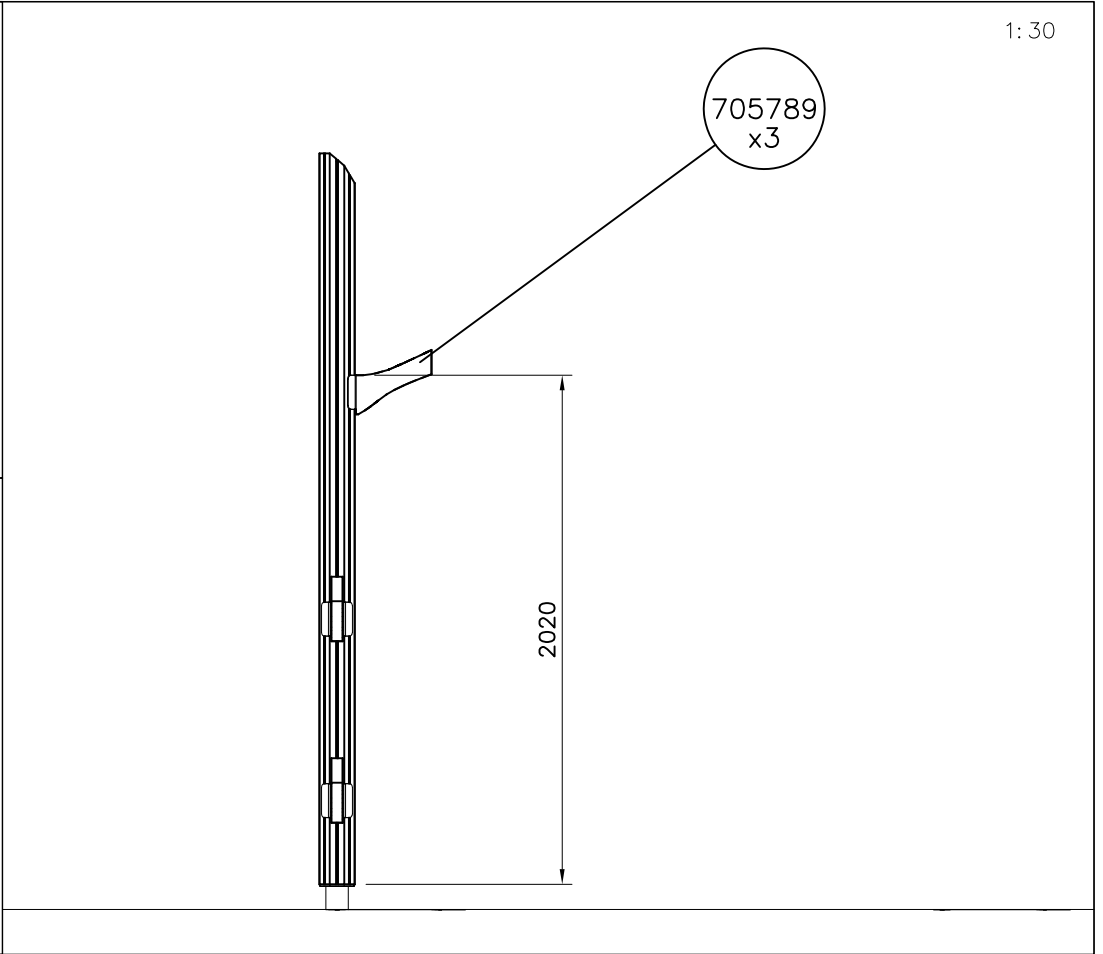
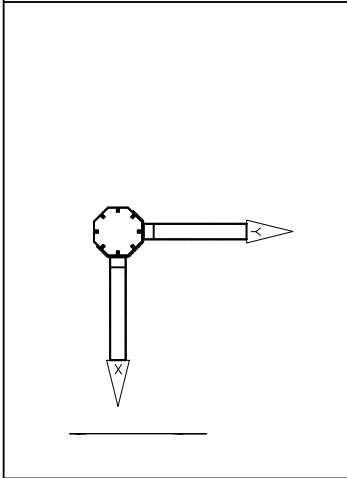
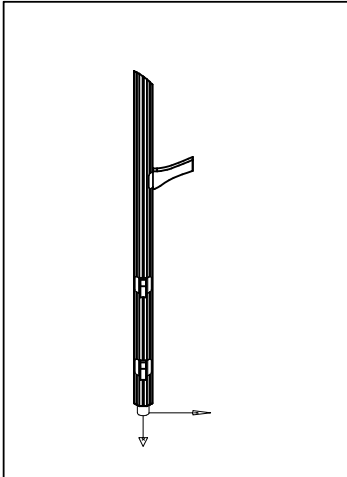
1:30



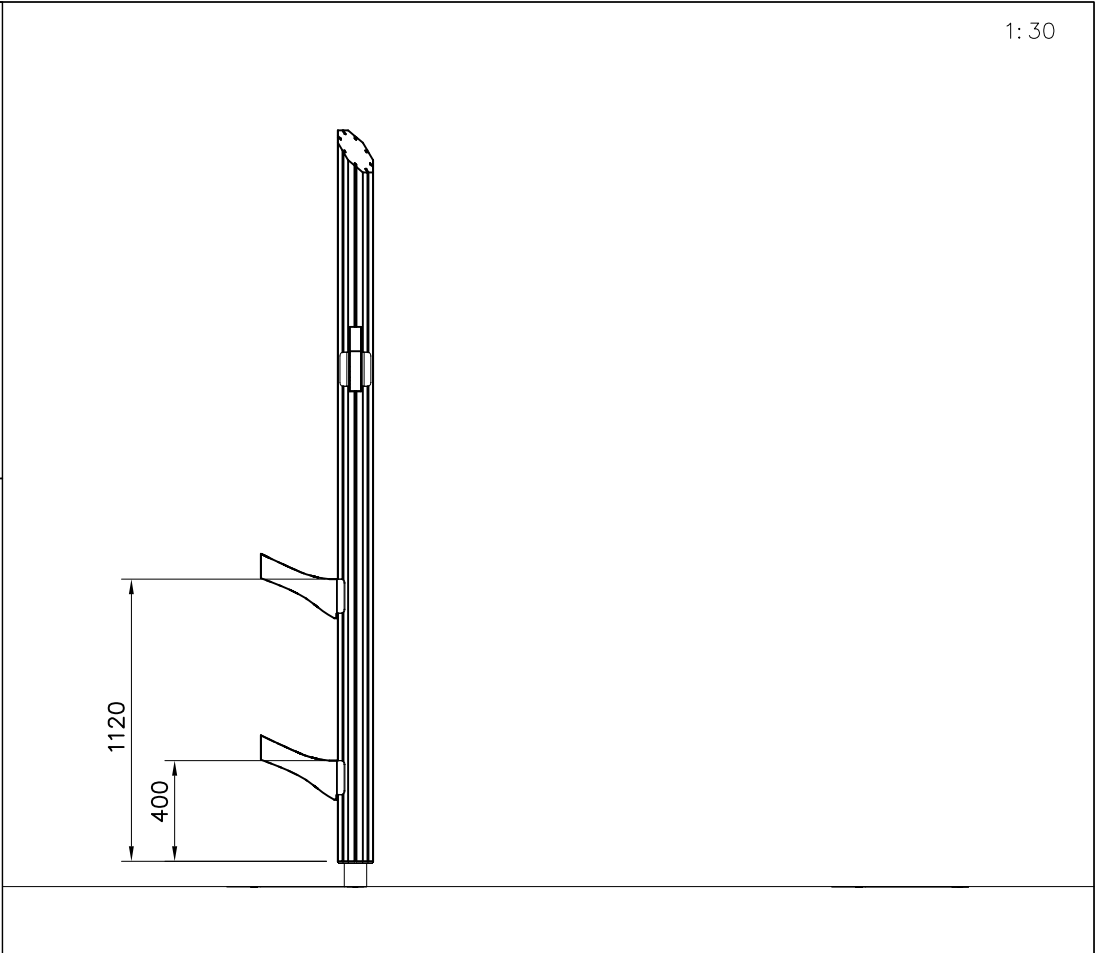
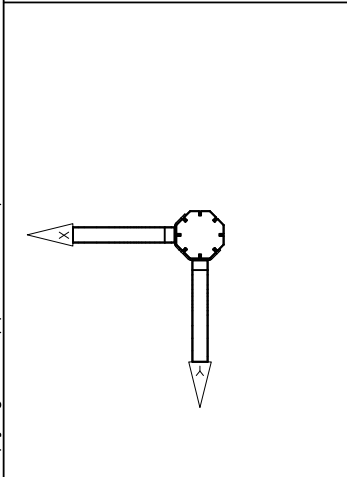
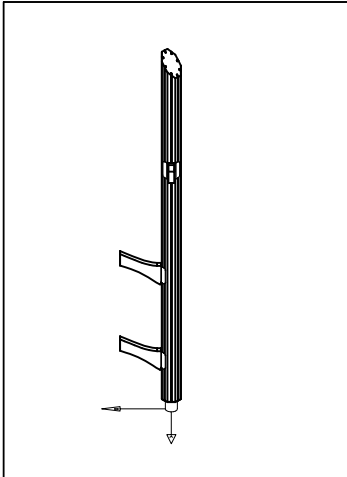
1200

705789  
x1

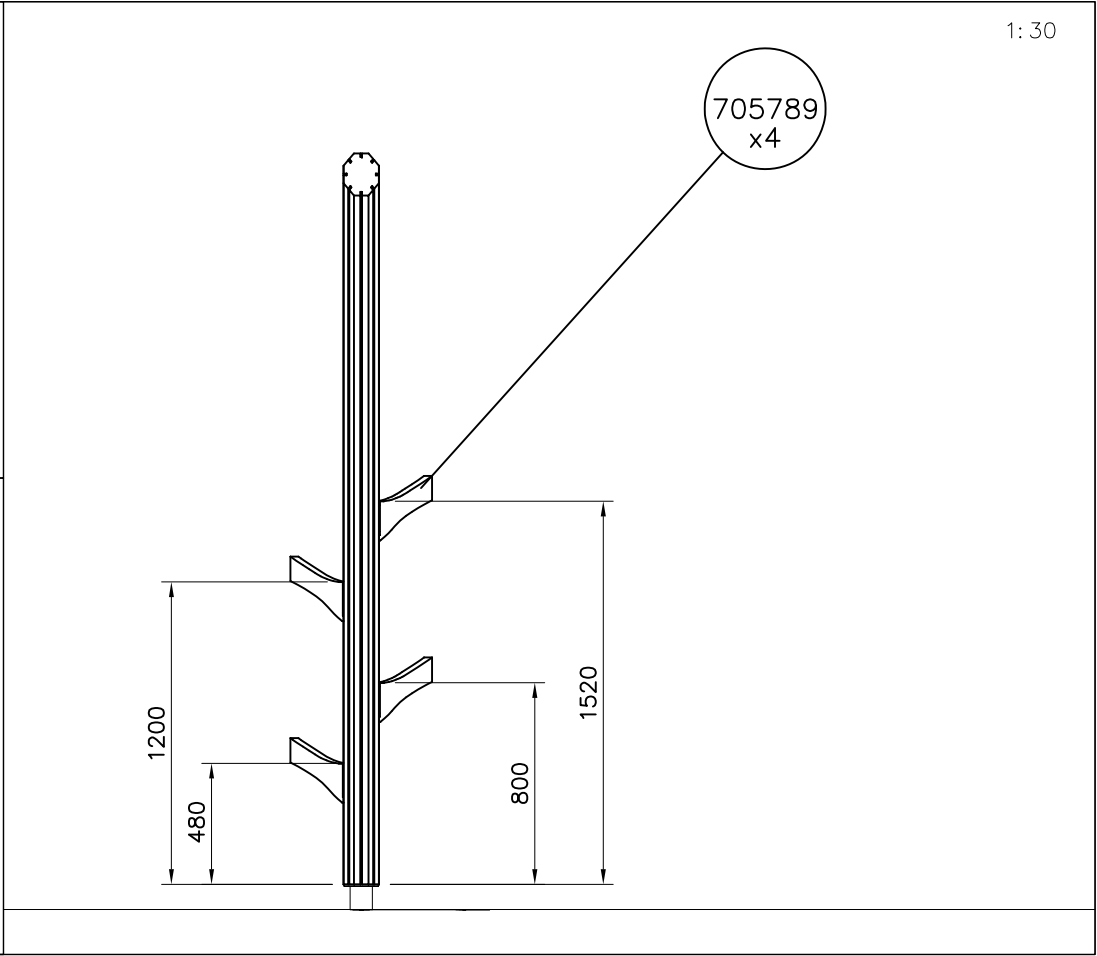
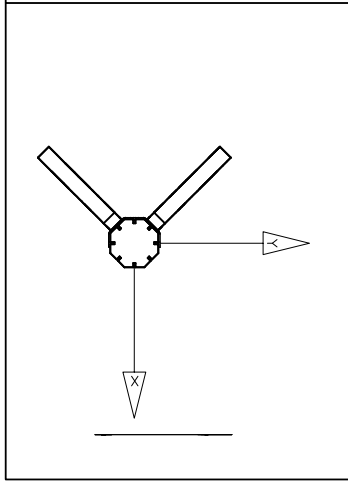
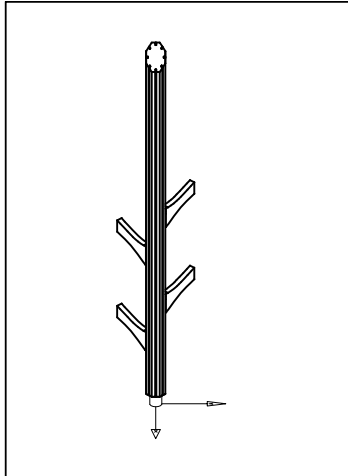
1:30



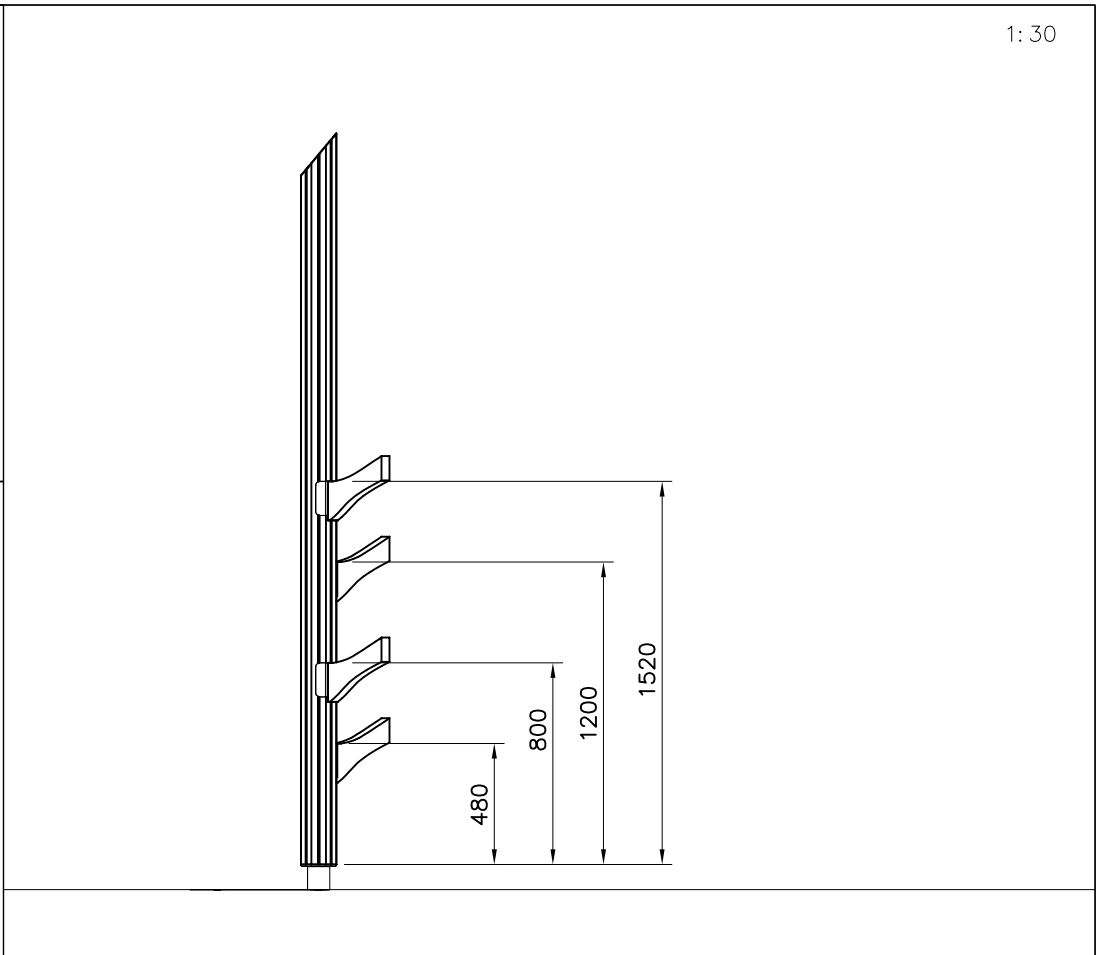
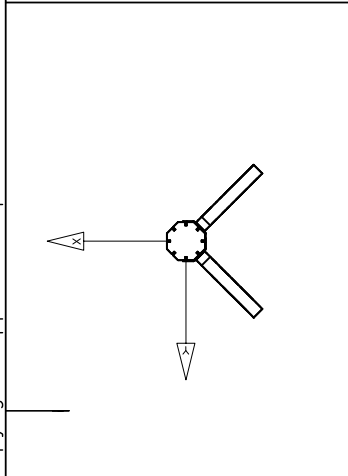
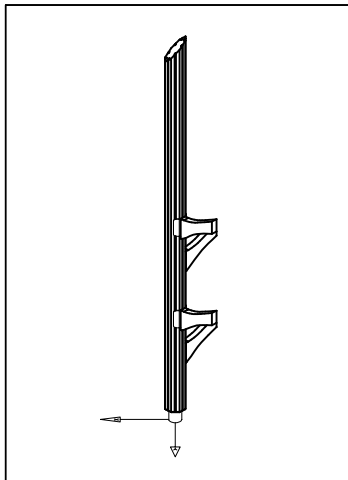
1:30

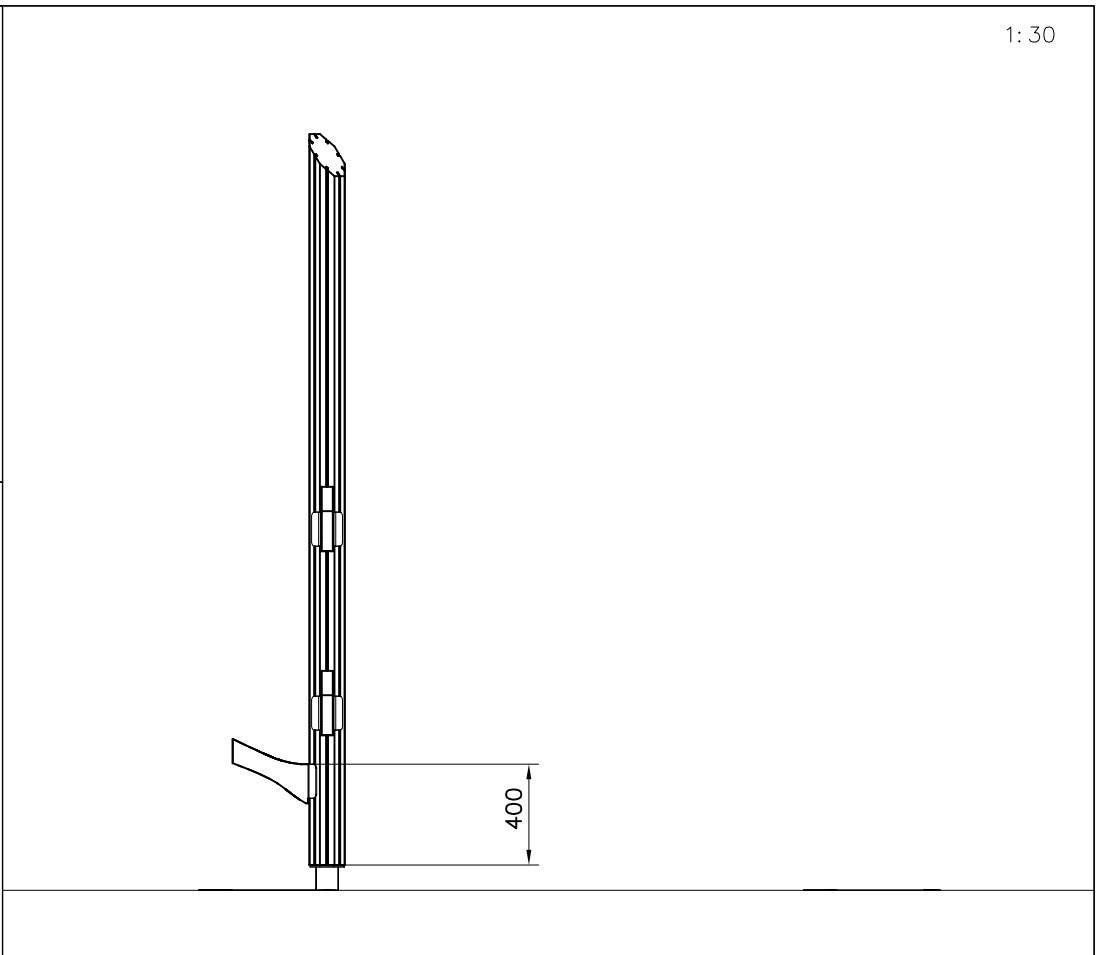
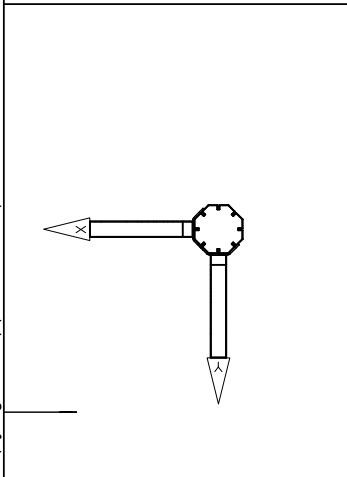
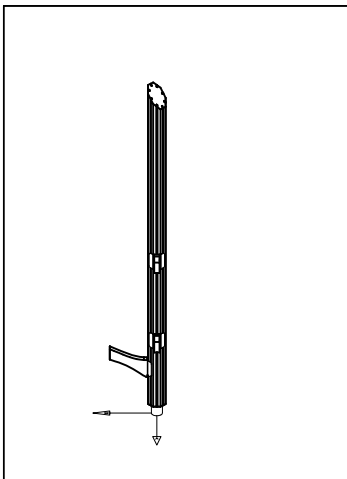
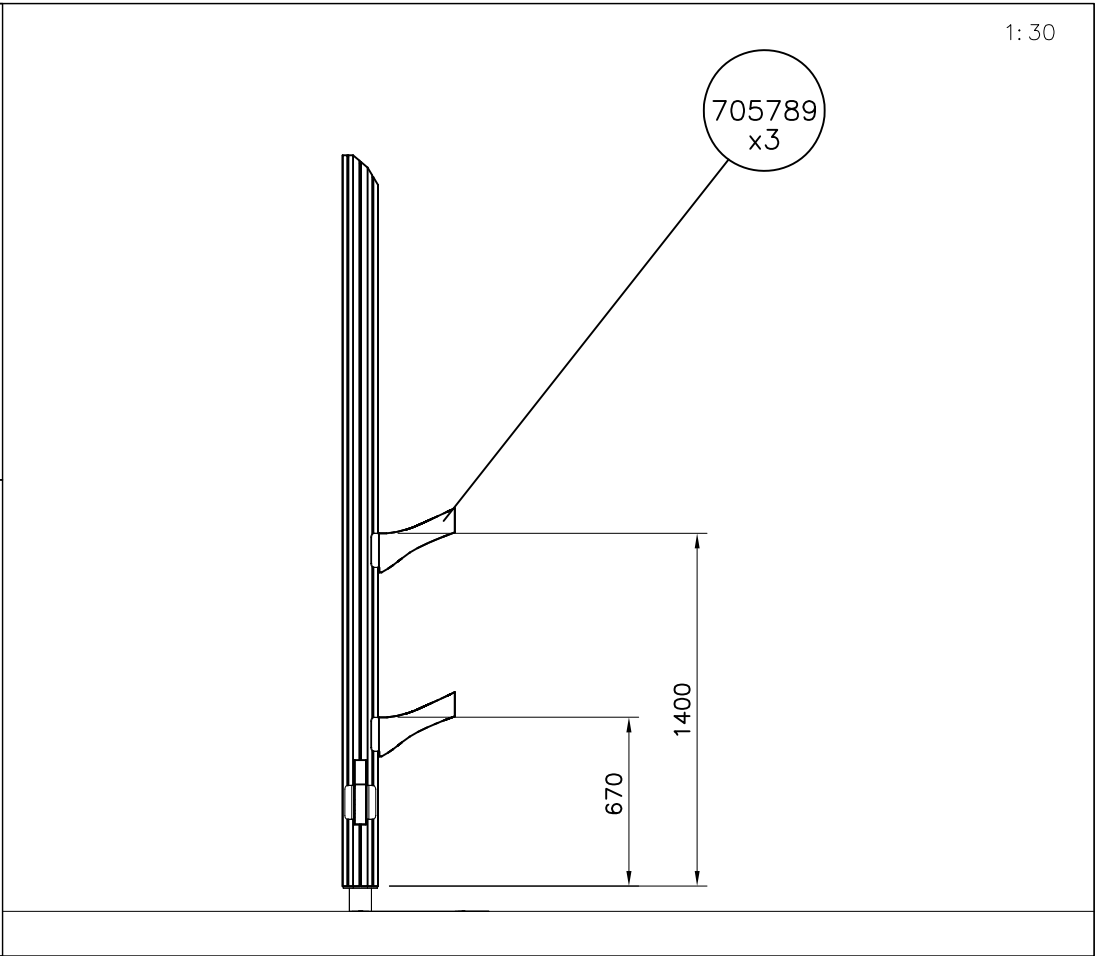
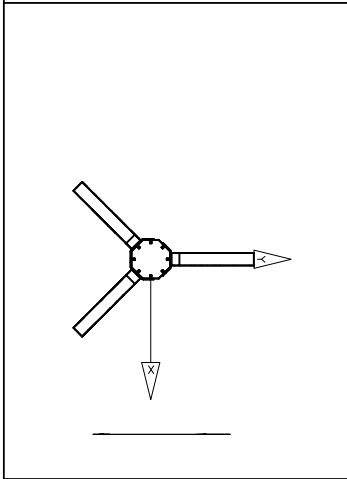
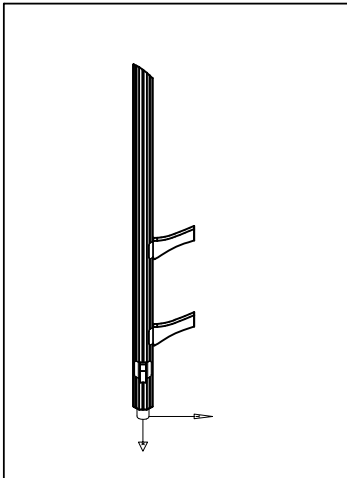


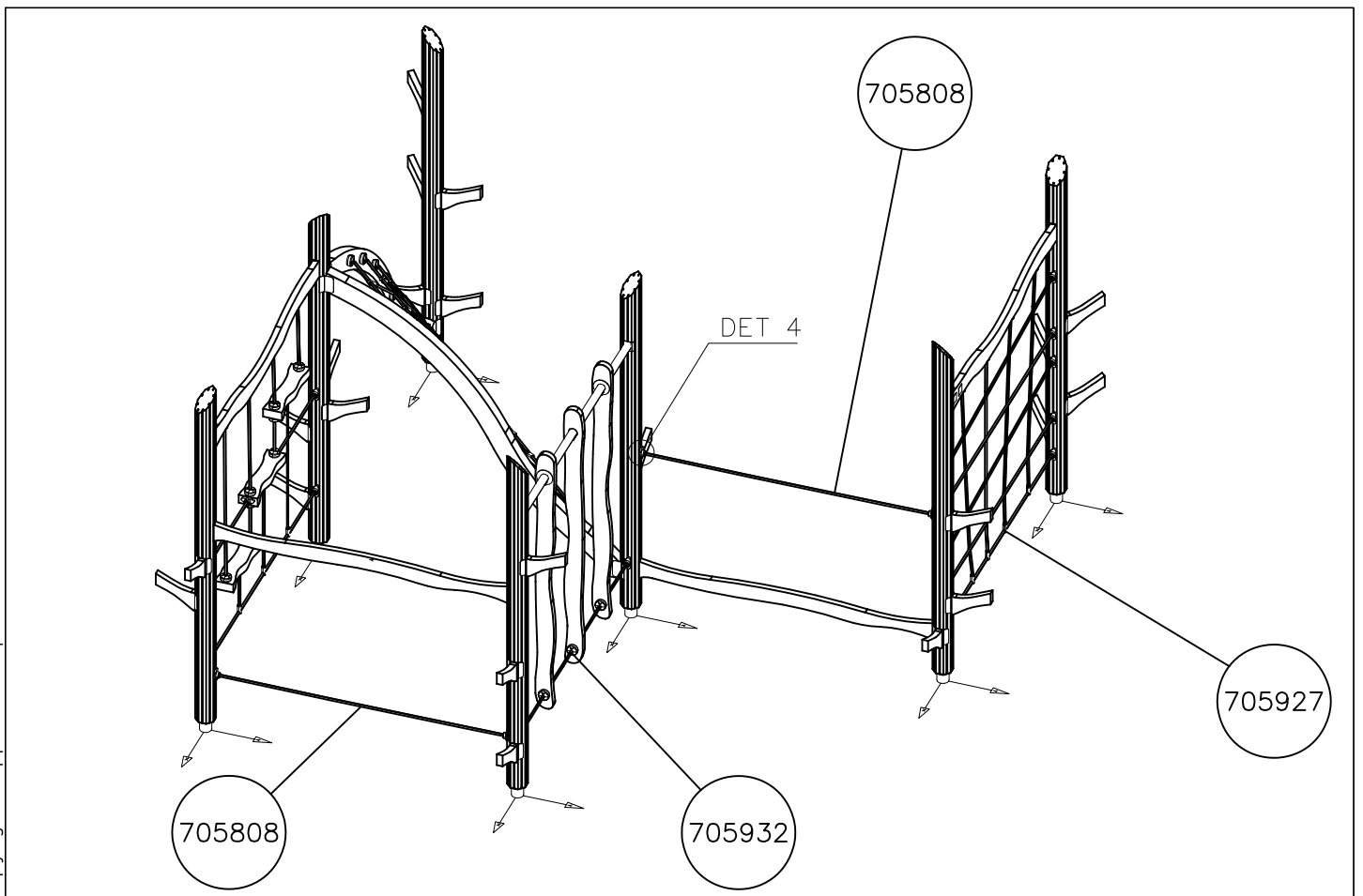
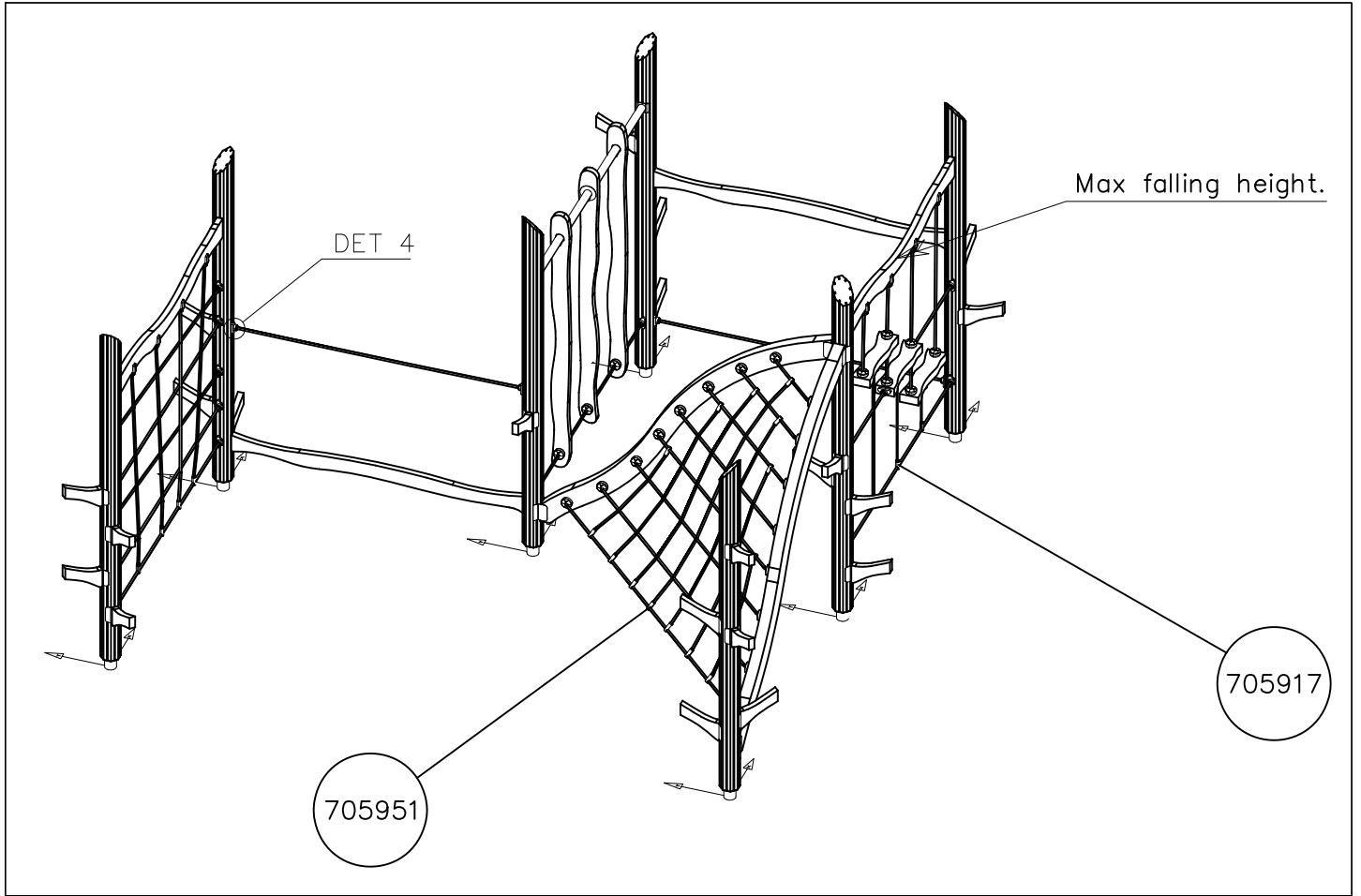
1:30



1:30







① 705950	PCS	② 706363	PCS
	1		2
③ 903093	PCS	④ 905083	PCS
	15		16
Ø8x90		Ø32	
⑤ 905112	PCS	⑥ 906503	PCS
	16		8
Ø22		M8x120	
⑦ 907634	PCS	⑧ 909524	PCS
	1		6
		140x110	
⑨ 980123	PCS	⑩ 980150	PCS
	32		8
Ø7x60		M8	
⑪ 980151	PCS		PCS
	32		
Ø16/8.4			

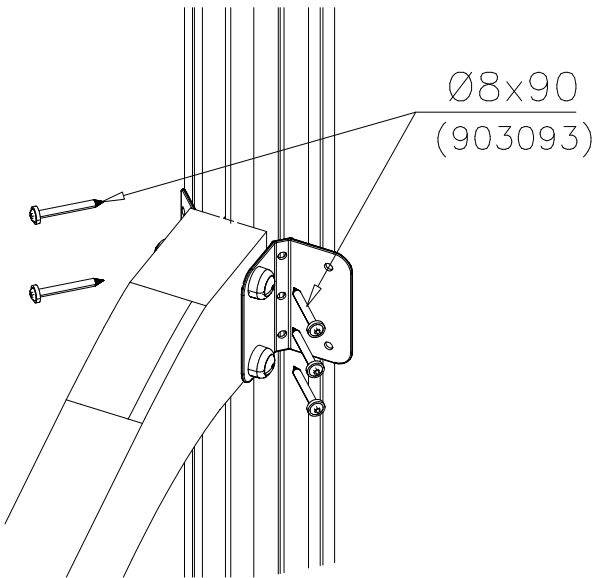
DET 7

Verkko, asennus  
Net, installation

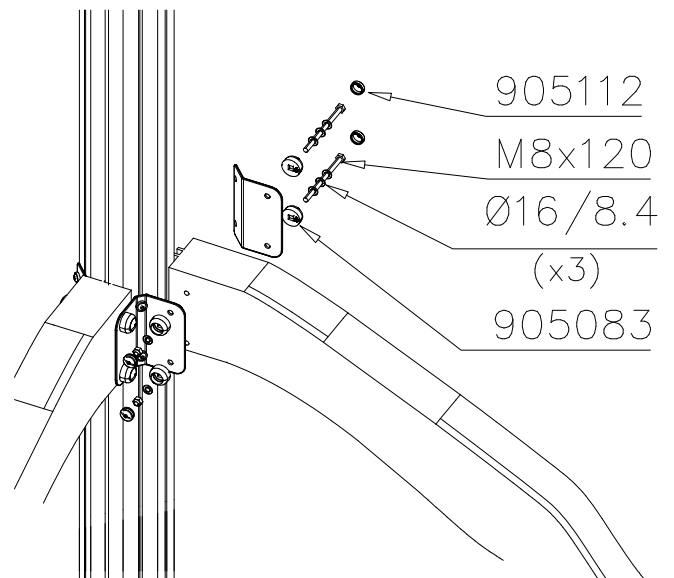
DET 8

Ø7x60  
(980123)

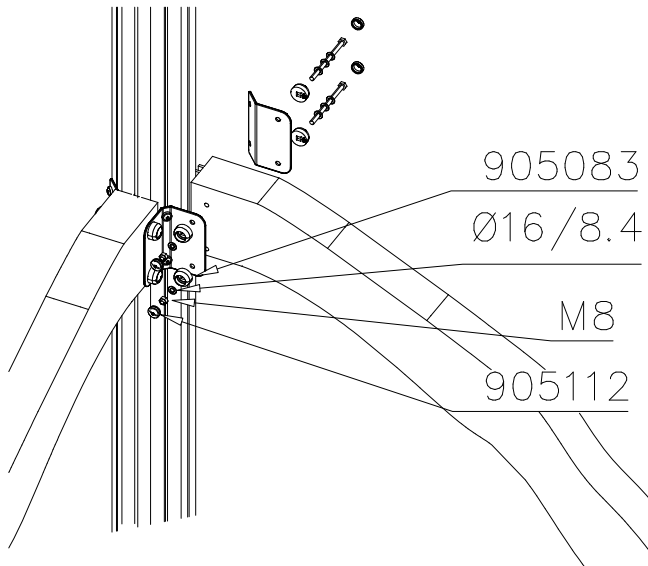
DET 1



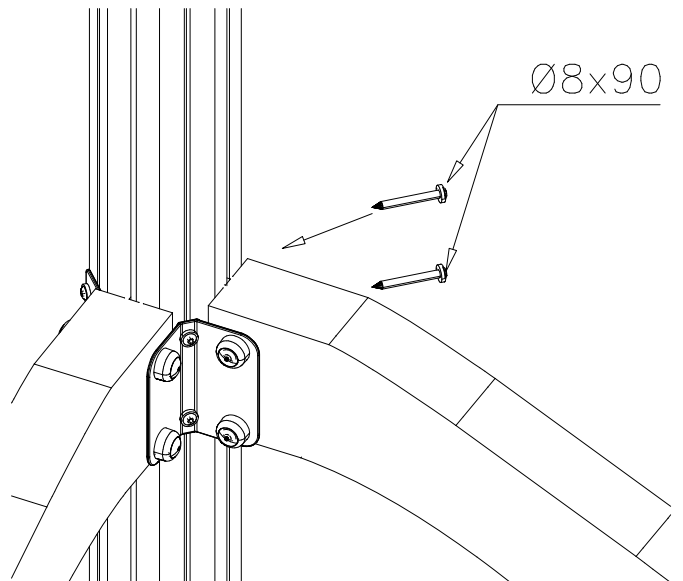
DET 2



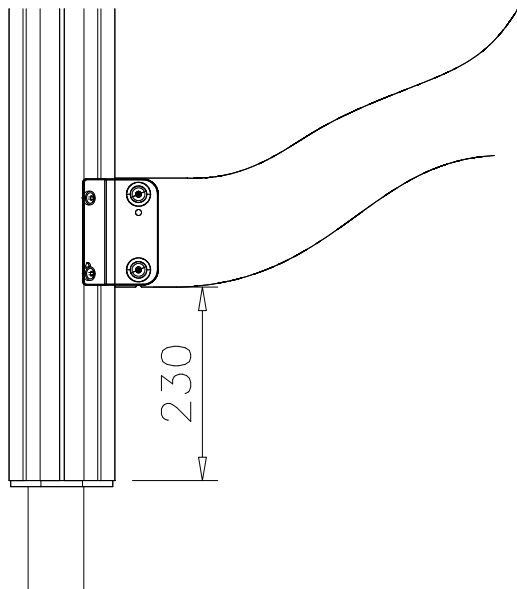
DET 3



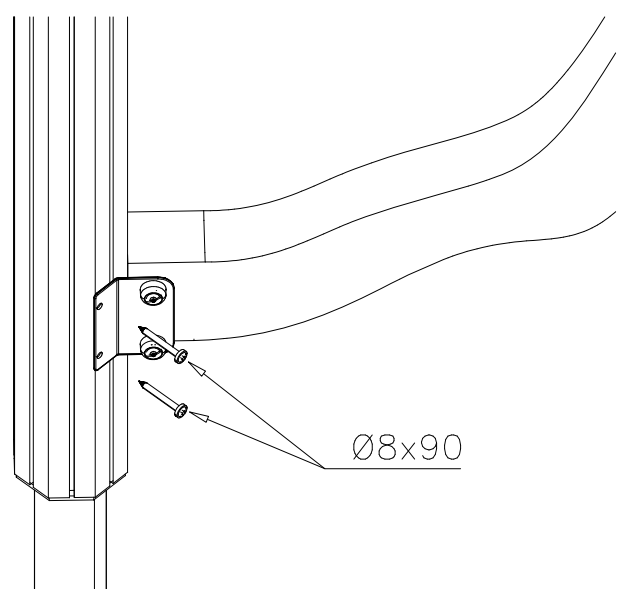
DET 4

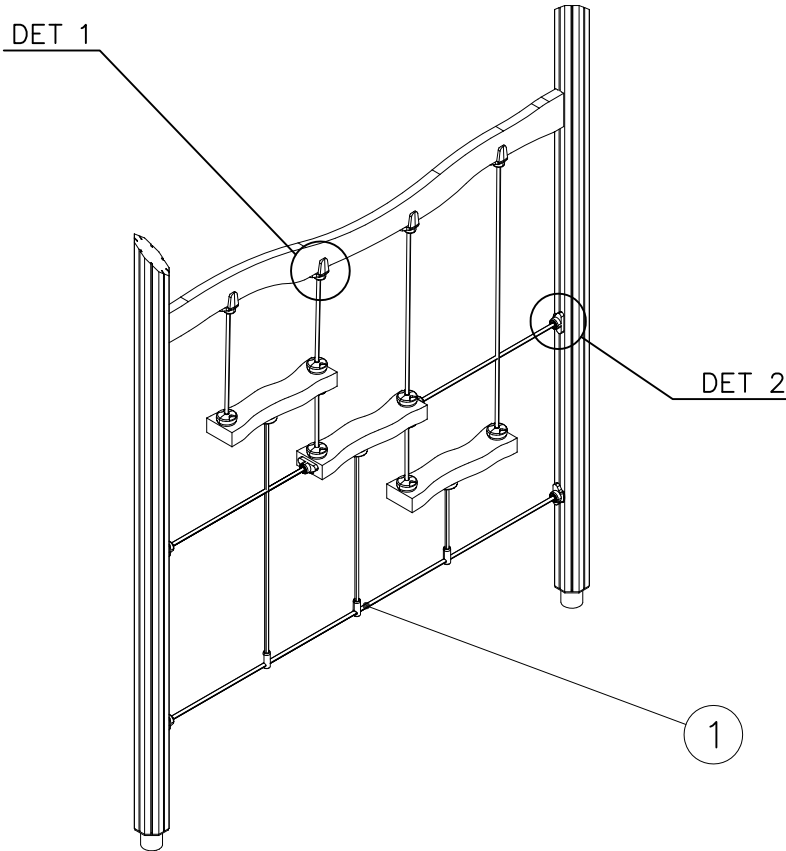


DET 5

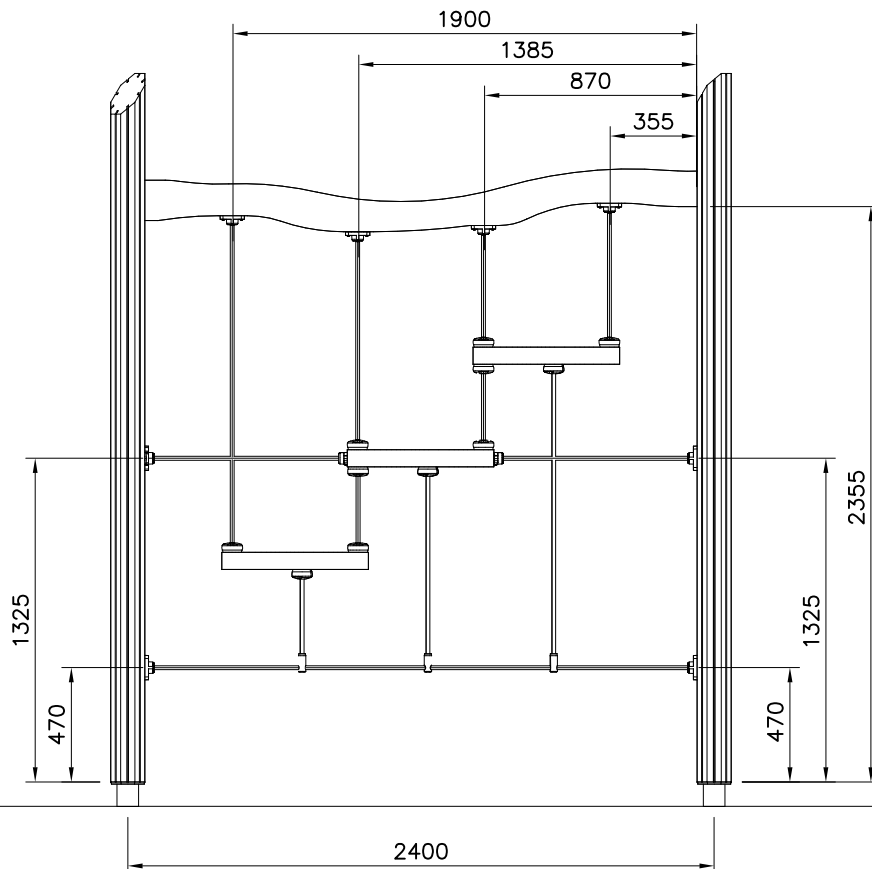


DET 6



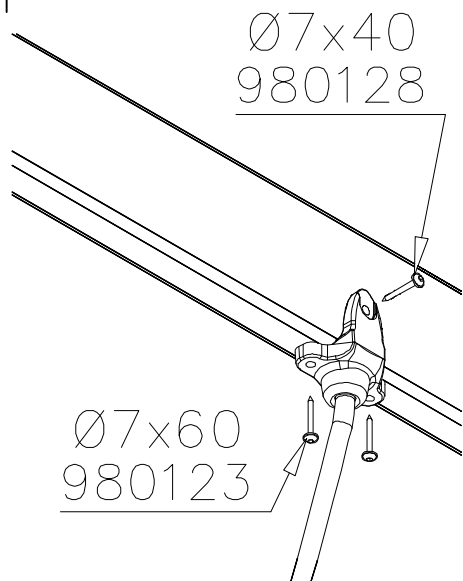


① 705893	PCS	② 980123	PCS
	1		8
		Ø7x60	
③ 980128	PCS	④ 900240	PCS
	4		8
		Ø7x40	Ø8x70
	PCS		PCS
	PCS		PCS

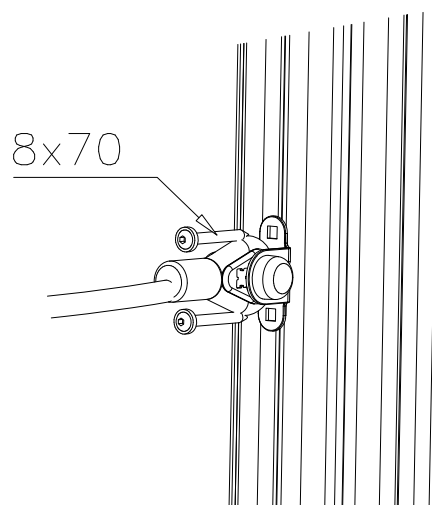




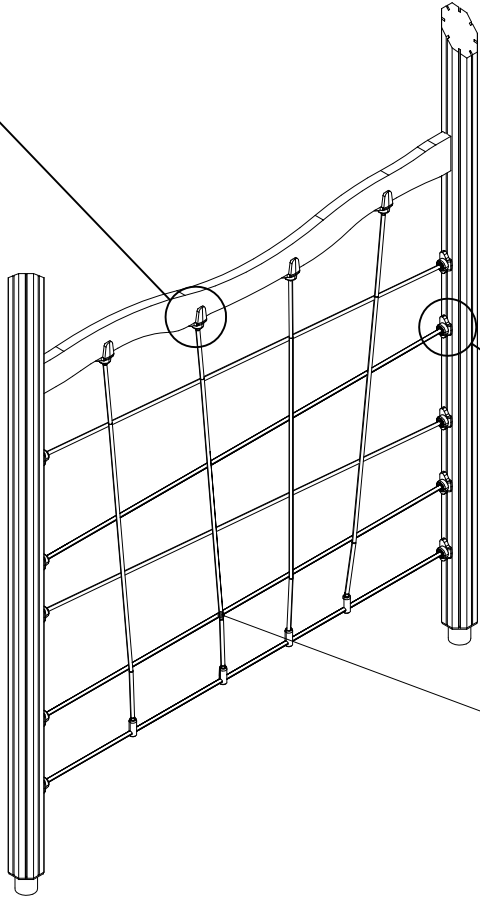
DET 1



DET 2

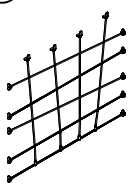
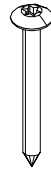

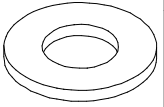


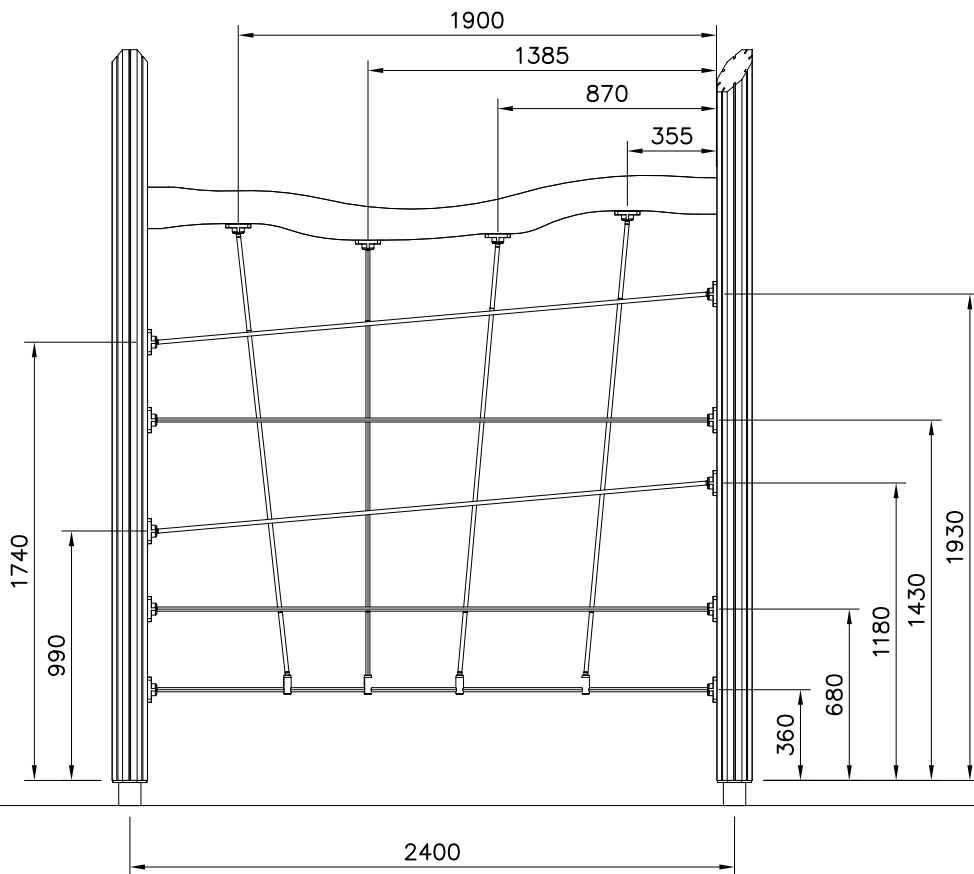
DET 1

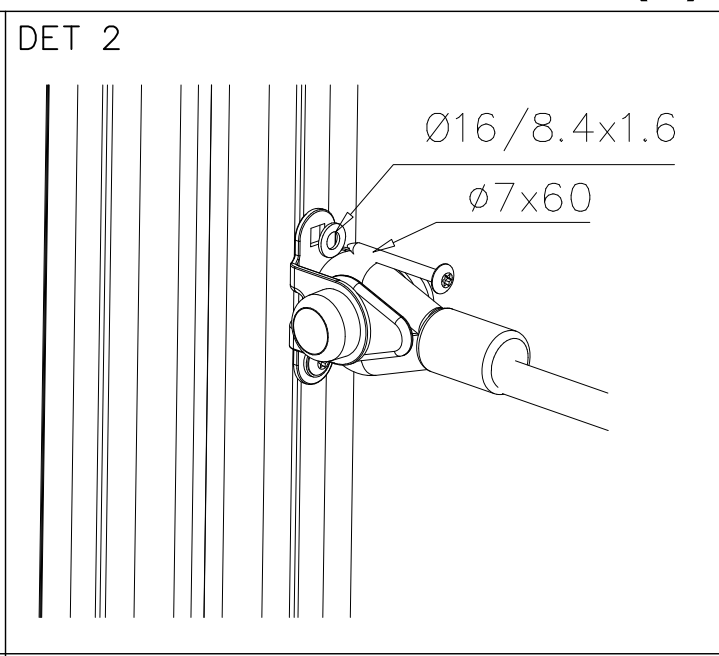
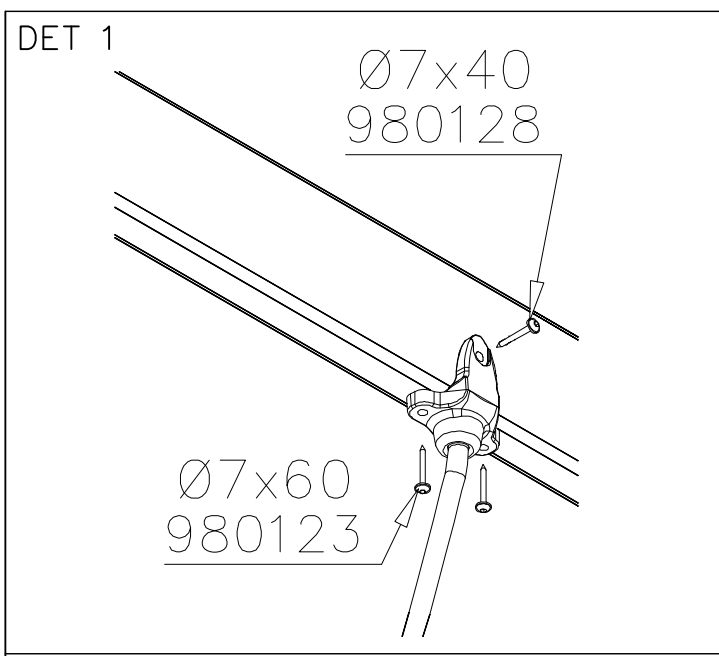


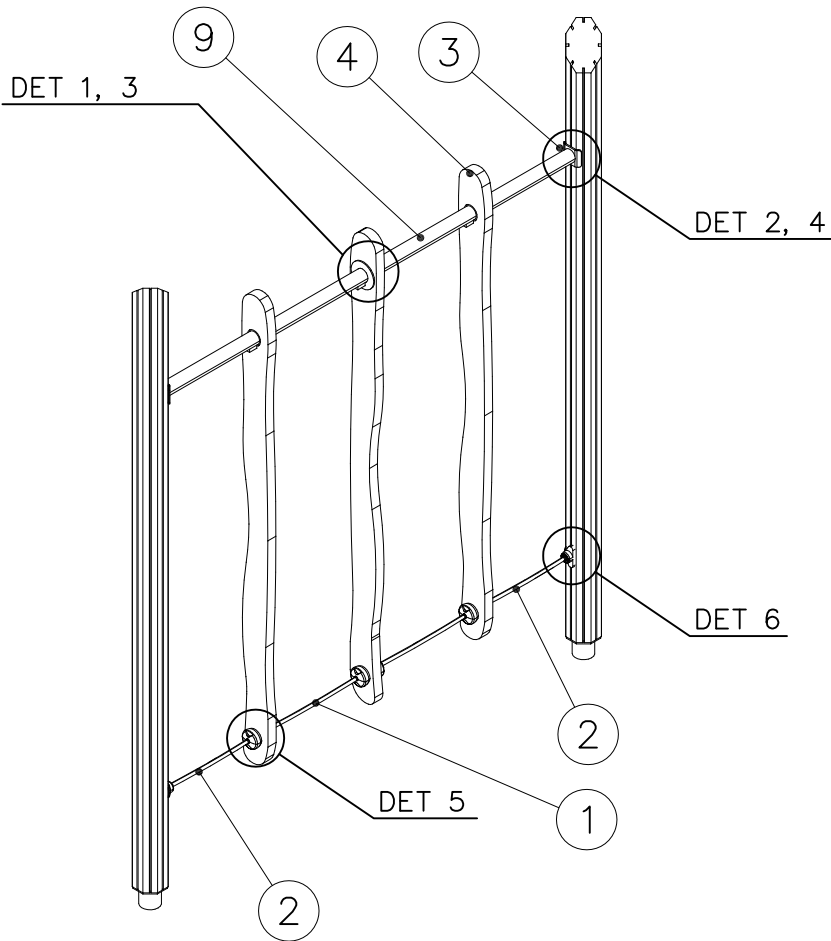
DET 2

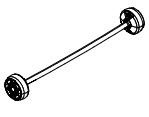
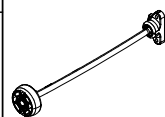
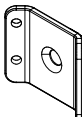

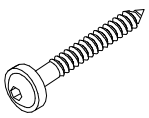
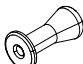
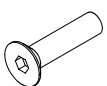
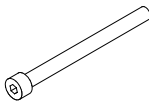
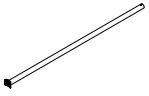
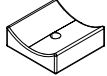

1

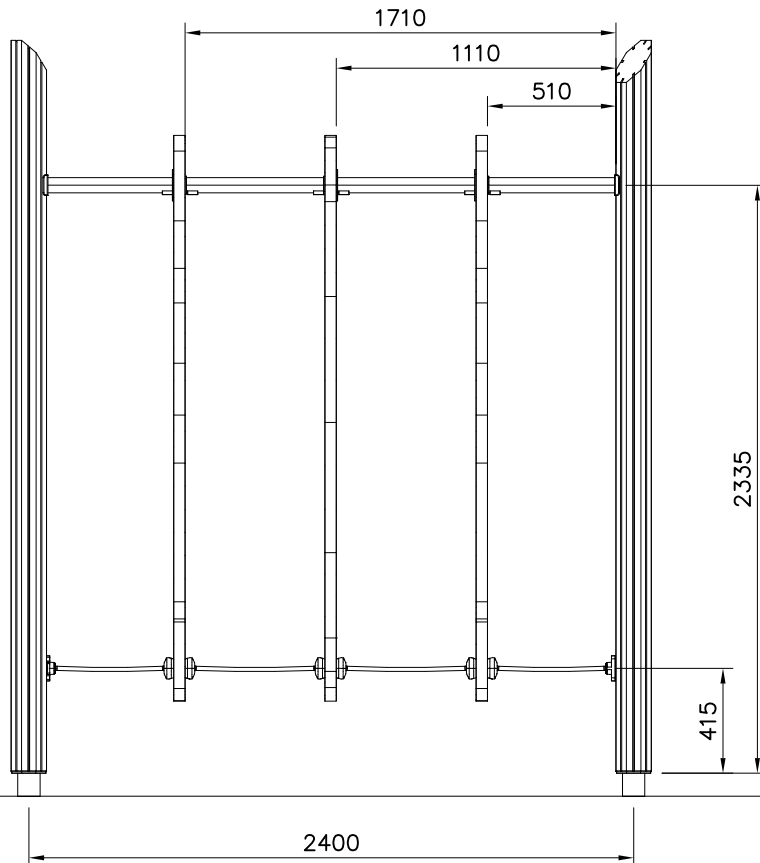
① 705918	PCS	② 980123	PCS
	1		28
		Ø7x60	
③ 980128	PCS	③ 909256	PCS
	4		20
Ø7x40		Ø16/8.4x1.6	
	PCS		PCS
	PCS		PCS



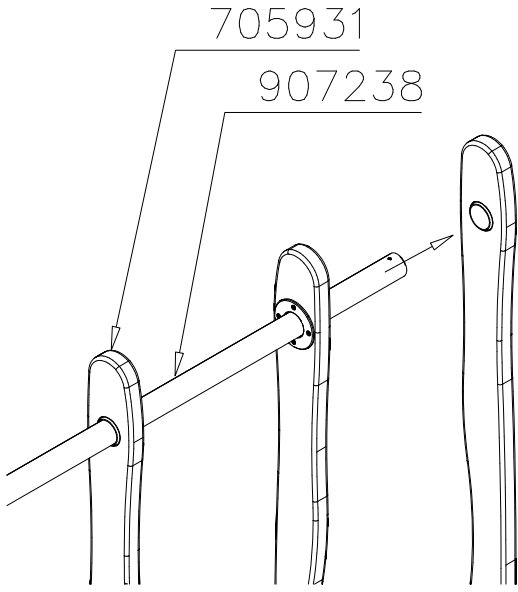




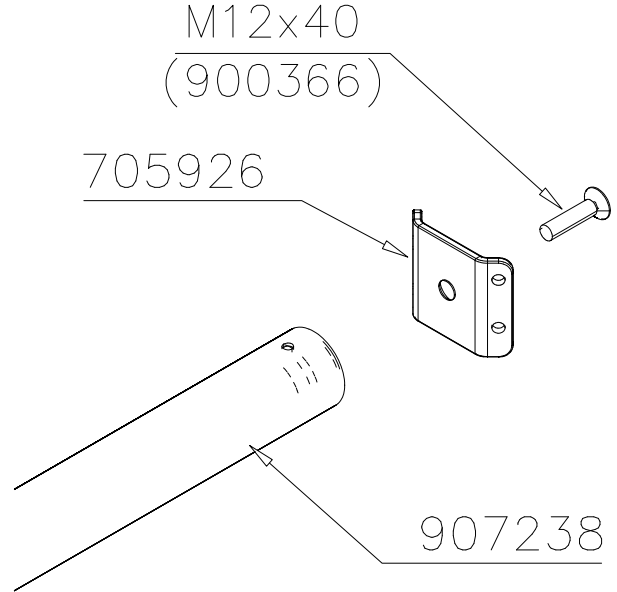
① 705244	PCS 2	② 705810	PCS 2
			
Ø16x555		Ø16x507	
③ 705926	PCS 1	④ 705931	PCS 3
			
6x80x96		45x142x2245	
⑤ 900240	PCS 12	⑥ 900790	PCS 6
			
Ø8x70		4.8x18	
⑦ 900366	PCS 1	⑧ 906541	PCS 6
			
M12x40		M8x95	
⑨ 907238	PCS 1	⑩ 907244	PCS 6
			
		15x40x40	
⑪ 980160	PCS 6		PCS
			
M8			



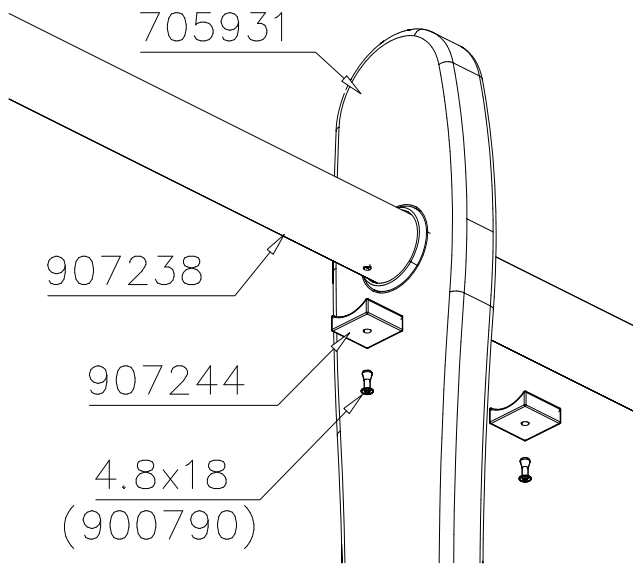
DET 1



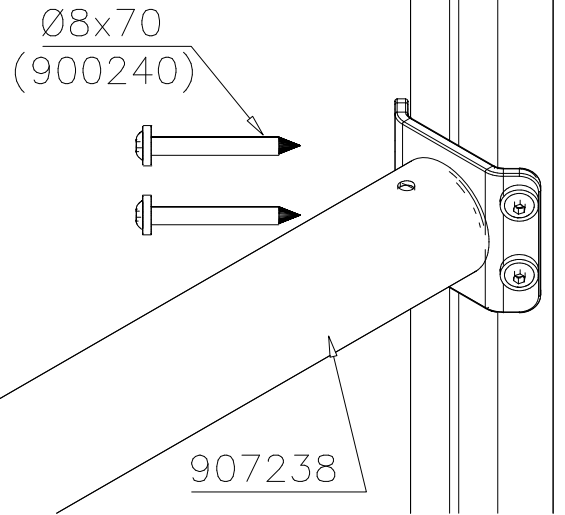
DET 2



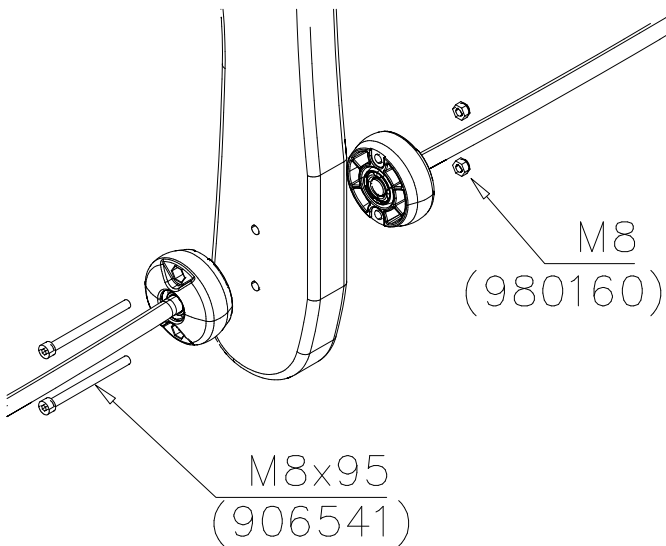
DET 3



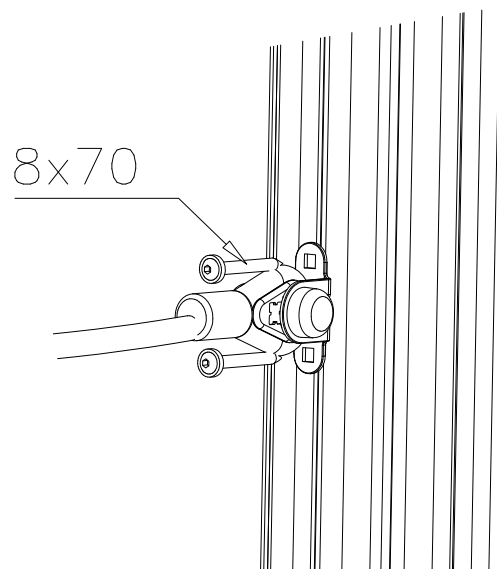
DET 4

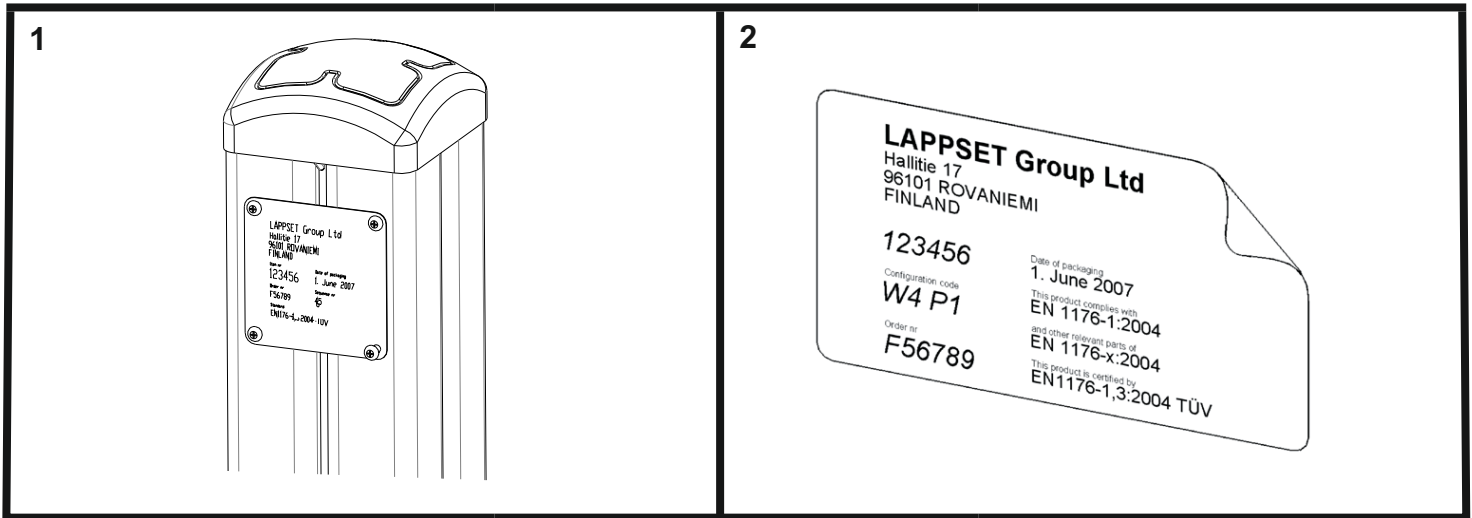


DET 5



DET 6





## Tuotekyltti tulee tuotteen mukana yhdellä seuraavista tavoista:

### 1) Metallinen tuotekyltti ja kiinnitysruuvit

- Kiinnitä tuotekyltti ruuveilla tolppaan noin 2 metrin korkeuteen kuvan 2 mukaisesti.

### 2) Tuotekylttitarra

- Puhdista maalattu metalli- tai vaneripinta pölystä ja kosteudesta. Liimaa tarra kuvan 3 mukaisesti.
- Huom. Älä kiinnitä tarraa karheapintaiseen laminaattiin tai maalattuun puuhun.

## Vår produktmärkning levereras på ett av följande sätt:

### 1) Produktskylt i metall

- Fäst skylten med de medföljande skruvarna

### 2) Självhäftande produktetikett

- Rengördenpulverlackerademetallytanellerlaminatytansåttndenblirfrifrånsmutsochfukt.Fästetikettenenligtfig.3.
- Obs! Fäst ej etiketten på detaljer med skrovlig yta eller på målat trä.

## Product label is delivered by one of following ways:

### 1) Metal product label and screws

- Fasten the label with screws.

### 2) Label sticker

- Cleanthepaintedmetalorplywoodsurfacefromdirtandmoisture.Fastenthestickerasshowninthefigure3.
- Note. Do not attach the sticker to rough surfaced laminate or painted wood.

## La plaque d'informations produit est livrée sous l'une de ces 3 formes :

### 1) Plaque métallique et vis

- Fixez la plaque à l'aide des vis.

### 2) Etiquette autocollante

- Avant de coller l'étiquette, nettoyez le composant métallique peint ou la plaque de contreplaqué, de toute saleté. La surface doit être sèche (voir image 3).
- Attention, ne pas coller l'étiquette sur une surface lamellé-collée irrégulière ou sur du bois peint.

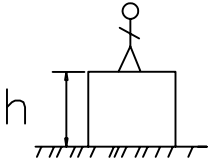
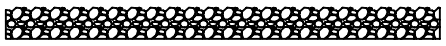

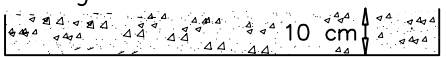
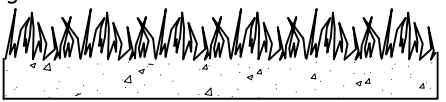
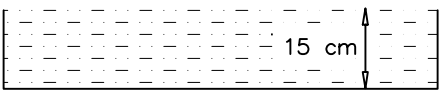
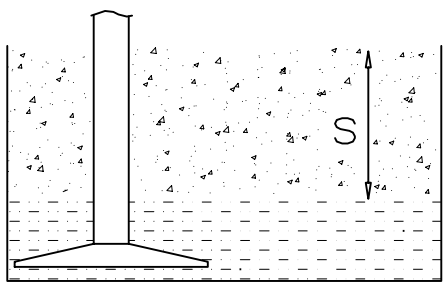
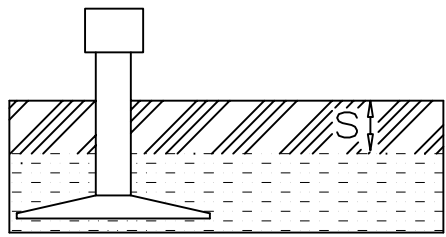
## Die Auslieferung des Produktaufklebers erfolgt auf eine dieser Arten:

### 1) Produkt-Schild aus Metall incl. Schrauben

- Die Befestigung des Schildes erfolgt mittels der Schrauben.

### 2) Aufkleber

- EntfernenSiezunächstSchmutzundFeuchtigkeitvomlackiertenMetallbzw.vonderHolzoberflächeundbringenSiedenAufkleber wie im Bild oben rechts beschrieben auf den gesäuberten Untergrund auf.
- Beachten Sie: Bringen Sie den Aufkleber nicht auf raues laminiertes oder lackiertes Holz an.

												
<p><b><math>h &lt; 600</math></b></p> <p>Without movement and therefore without Impact Area</p>	<p>Totally hard surfaces.</p> <p>Note. Lappset does <u>not</u> recommend totally hard surfaces at all.</p>	<p>E.g. concrete or asphalt</p> 										
<p><b><math>h &lt; 600</math></b></p> <p>With movement e.g. rocking</p>	<p>Materials with very limited impact attenuating properties.</p>	<p>E.g. wood</p> 										
<p><b><math>h &lt; 1000</math></b></p>	<p>Materials with significant impact attenuating properties.</p>	<p>fine gravel 0–8 mm</p>  <p>grass</p>  <p>unsorted sand</p> 										
<p><b><math>h &lt; 3000</math></b></p>	<p>Loose fill material</p> <p>E.g. sand 0,2...2 mm gravel 2,0...8,0 mm Woodchips 5...30 mm bark 20...80 mm</p>	 <table data-bbox="973 1680 1420 1792"> <tr> <td><math>\underline{S}</math></td> <td><math>\underline{h}</math></td> </tr> <tr> <td>30 cm</td> <td>&lt; 2,0 m</td> </tr> <tr> <td>40 cm</td> <td>&lt; 3,0 m</td> </tr> </table>	$\underline{S}$	$\underline{h}$	30 cm	< 2,0 m	40 cm	< 3,0 m				
$\underline{S}$	$\underline{h}$											
30 cm	< 2,0 m											
40 cm	< 3,0 m											
	<p>Syntethic granulates</p> <table data-bbox="399 1892 766 2072"> <tr> <td><math>\underline{S}</math></td> <td><math>\underline{h}</math></td> </tr> <tr> <td>40 mm</td> <td>~&gt; 1,2...1,3 m</td> </tr> <tr> <td>50 mm</td> <td>~&gt; 1,5...1,7 m</td> </tr> <tr> <td>60 mm</td> <td>~&gt; 1,8...2,0 m</td> </tr> <tr> <td>70 mm</td> <td>~&gt; 2,1...2,5 m</td> </tr> </table> <p>Note. For accurate values, see manufacturer's instructions.</p>	$\underline{S}$	$\underline{h}$	40 mm	~> 1,2...1,3 m	50 mm	~> 1,5...1,7 m	60 mm	~> 1,8...2,0 m	70 mm	~> 2,1...2,5 m	
$\underline{S}$	$\underline{h}$											
40 mm	~> 1,2...1,3 m											
50 mm	~> 1,5...1,7 m											
60 mm	~> 1,8...2,0 m											
70 mm	~> 2,1...2,5 m											

1. Tarkista tuoteosaluettelon ja osiin merkittyjen tuotenumeroiden avulla, että kaikki osat sisältyvät toimitukseen.
2. Valitse välineelle paikka ottaen huomioon valmistajan asennusohjeessa ilmoittamat turvaetäisyydet. Valitessasi välineen asennussuuntaa, huomioi mahdollinen altistuminen voimakkaalle auringonpaisteelle tai tuulelle. Tasoita alue ja tee ohjeen mukaiset perustustyöt. Varmista, että perustusosien alapuolinen maa on **tiivistetty riittävästi**. Tarvittaessa pohjamaa tulee vaihtaa murskeeseen tai vastaavaan kantavaan maainekseen. Iskua vaimentavan pintamateriaalin vahvuus määräytyy laskentakaavan perusteella, joka esitetään perustusohjeen lisäsivulla.
3. Välineen rungon pystystysohje esitetään sivulla 6. Yksityiskohtaiset kuvat asennuksesta on koottu erillisille ohjesivuille, joissa ne on ryhmitelty kiinnitystavan mukaan. Runkoon kiinnitettävistä komponenteista on erilliset moduuliohjeet. Noudata valmistajan asennusohjeessa ilmoittamia mitoituksia.
4. Tarkasta, että väline on suorassa ja perustukseltaan tukeva. Syväperusteisissa välineissä on suoritettava **riittävä maan tiivistäminen** kaivantojen täytön yhteydessä.
5. Tee käyttöönottotarkastus ennen välineen käyttöönottoa toimitukseen sisältyvän pöytäkirjan mukaisesti. Pöytäkirja tulee dokumentoida. Muista, että pääsy välineeseen tulee estää, kunnes se on valmis, turvallinen ja kaikki asennustarvikkeet on viety pois.

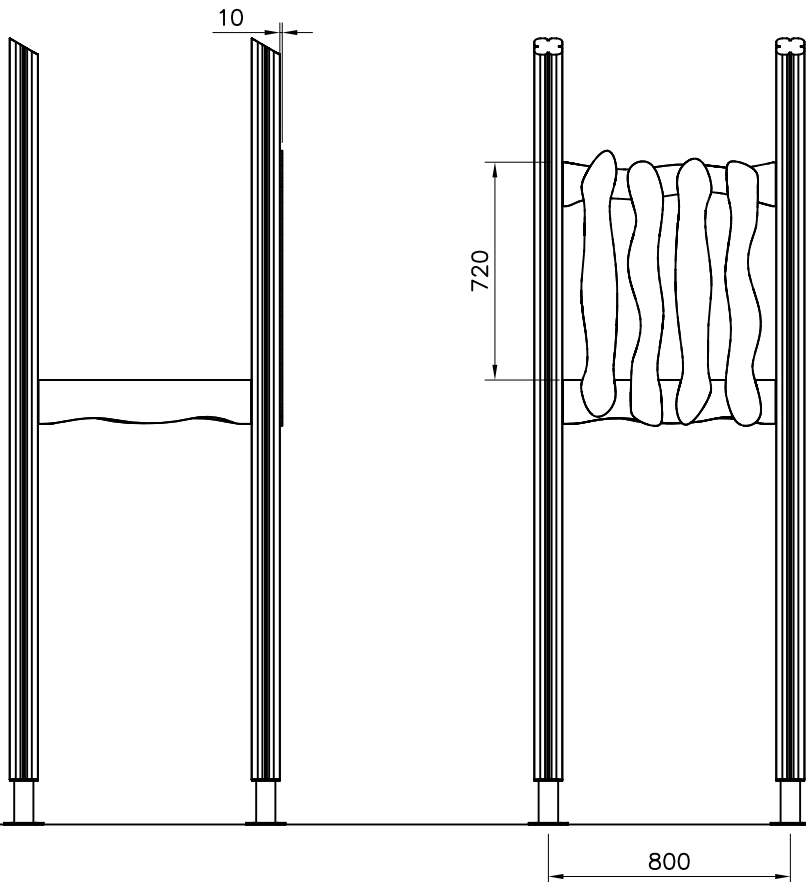
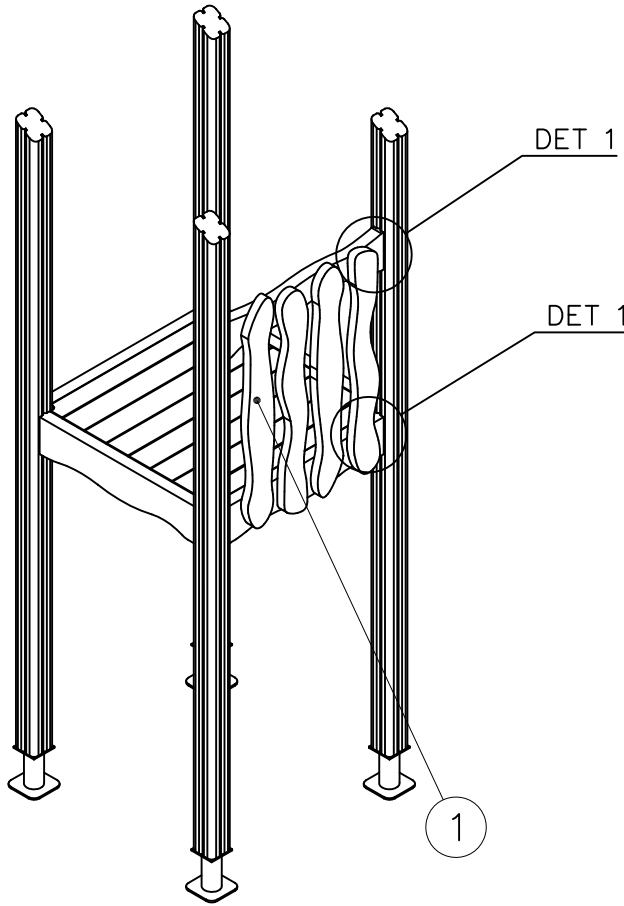


1. Kontrollera stycklistan och delarna i förpackningen med hjälp av produktnumren.
2. När du väljer platsen för utrustningen bör du beakta de säkerhetsavstånd som tillverkaren meddelat i monteringsanvisningarna. När du väljer monteringsriktning måste du beakta eventuell exponering för solsken eller vind. Jämna ut underlaget och utför grundarbetet i enlighet med instruktionerna. Säkra att marken under fundamentet är tillräckligt komprimerad. Vid behov kan man ersätta jorden med krossad sten eller motsvarande bärande jordmaterial. Styrkan på det slagdämpande ytmaterialet bestäms med hjälp av beräkningsformeln som presenteras på fundamentinstruktionernas tilläggsida.
3. Monteringsanvisningarna till utrustningens stomme finns på sidan 6. Detaljerade bilder av installationen har samlats på separata instruktionssidor, där de har grupperats enligt monteringsmetod. Det finns specifika modulanvisningar till de komponenter som ska sättas fast i stommen. Följ de dimensioner som tillverkaren gett i monteringsanvisningarna.
4. Kontrollera att utrustningen står rakt och stabilt. För utrustningar med djupt fundament måste man komprimera jorden ordentligt när man fyller igen groparna.
5. Innan utrustningen tas i bruk ska en slutbesiktning i enlighet med protokollet i leveransen utföras. Protokollet måste dokumenteras. Kom ihåg att tillträde till utrustningen måste förhindras tills den är färdig monterad, säker och alla monteringsstillbehör avlägsnats.

1. Use the parts list and the markings on the components to make sure that you have all of the necessary parts.
2. Choose a location for the product, taking into account the safety margins specified in the mounting instructions. When deciding on the orientation of the product, pay attention to potential sun and wind loads. Level the ground and prepare the foundations as instructed. Make sure that the ground underneath the foundations is solidly packed. If necessary, replace soil with wood chips or some other sturdy material. The thickness of the safety surfacing should be calculated using the formula supplied with the mounting instructions.
3. Assemble the frame of the product in accordance with the instructions on page 6. Detailed instructions for the different mounting alternatives are shown in the supplement. Separate instructions are provided for the modular components that will be attached to the frame. Please follow the stated measurements carefully.
4. Make sure that the product is mounted straight and firmly into the ground. Remember to pack the soil carefully when refilling the excavation around deep-mounted structures.
5. Inspect the installation thoroughly using the checklist provided. Document the completed checklist carefully. Remember to stop children from using the product until it has been fully built and safety-tested and all mounting equipment has been cleared away.

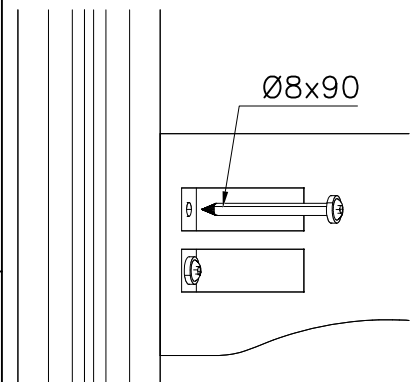
1. Überprüfen Sie die Lieferung auf Vollständigkeit, indem Sie das Teileverzeichnis mit der Lieferung abgleichen.
2. Wählen Sie einen Standort für das Gerät und berücksichtigen Sie die vom Hersteller in der Installationsanleitung genannten Sicherheitsabstände. Bei der Ausrichtung des Gerätes beachten Sie den möglichen Einfluss von starker Sonneneinstrahlung oder Wind. Ebenen Sie den Bereich und führen Sie die Fundamentarbeiten nach der Anleitung durch. Stellen Sie sicher, dass der Boden unter den Fundamentteilen ausreichend verdichtet ist. Wenn nötig, muss das Untergrundmaterial durch Split oder ein anderes tragfähiges Material ausgetauscht werden. Die Stärke des stoßdämpfenden Oberflächenmaterials wird auf Grundlage einer Formel berechnet, die im Anhang der Anleitung für die Fundamente dargestellt ist.
3. Die Aufbauanleitung für den Rahmen des Gerätes finden Sie auf Seite 6. Detaillierte Bilder der Installation sind auf gesonderten Anleitungsseiten zusammengestellt, auf denen sie nach ihrer Befestigungsweise geordnet sind. Für die am Geräterahmen befestigten Komponenten gibt es besondere Modulanleitungen. Halten Sie die in der Installationsanleitung vom Hersteller genannten Maße ein.
4. Überprüfen Sie, dass das Gerät in Waage steht und sicher am Boden verankert ist. Bei Geräten mit Tiefenfundamenten muss der Boden beim Auffüllen des Aushubs ausreichend verdichtet oder betoniert werden.
5. Führen Sie eine Inbetriebnahmeüberprüfung entsprechend des im Lieferumfang enthaltenen Protokolls durch, bevor das Gerät benutzt wird. Das Protokoll muss aktenkundig dokumentiert werden. Denken Sie daran, dass der Zugang zum Gerät verhindert werden muss, bis es fertig und sicher ist und alle Installationswerkzeuge entfernt sind.

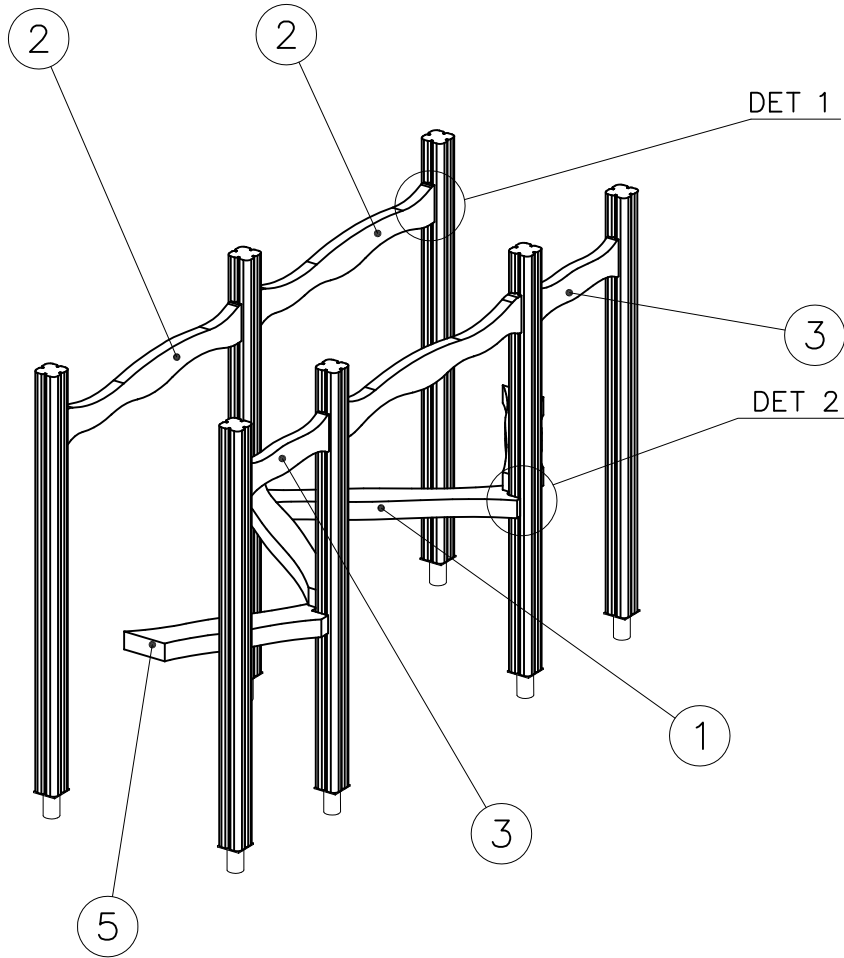
1. Vérifier à l'aide de la liste des pièces et des numéros de produit marqués sur les pièces que la livraison comprend toutes les pièces nécessaires.
2. Choisir un bon emplacement pour l'équipement, compte tenu des distances de sécurité indiquées par le fabricant dans les instructions de montage. Tenir compte de l'exposition éventuelle aux forts rayons de soleil ou au vent lors du choix du sens de montage de l'équipement. Egaliser la surface de l'emplacement choisi et effectuer les travaux de fondation conformément aux instructions. S'assurer que le sol sous les pièces de fondation a été suffisamment compacté. Si besoin est, le sol de fondation doit être remplacé par des pierres concassées ou un matériau portant similaire. L'épaisseur du matériau de surface anti-choc est calculée selon la formule indiquée à la page supplémentaire des instructions de fondation.
3. Les instructions d'érection de l'ossature de l'équipement sont indiquées à la page 6. Les images détaillées du montage sont adjointes aux pages d'instruction séparées où elles sont groupées selon le mode de fixation. Des instructions modulaires séparées sont données pour les composants à fixer sur l'ossature. Respecter les mesures données par le fabricant dans les instructions de montage.
4. Vérifier que l'équipement est droit et que sa fondation est solide. Dans le cas des équipements dont la fondation se trouve sous le sol, le sol doit être suffisamment compacté lors du remplissage des trous.
5. Effectuer un contrôle de mise en service conforme au procès-verbal compris dans la livraison avant la mise en service de l'équipement. Ce procès-verbal doit être documenté. Ne pas oublier d'empêcher l'accès à l'équipement jusqu'à ce que celui-ci soit prêt et sûr et que tous les outils de montage aient été enlevés.

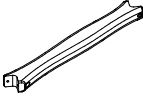

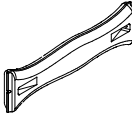
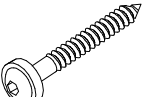

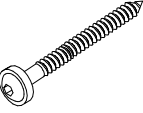

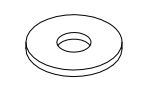


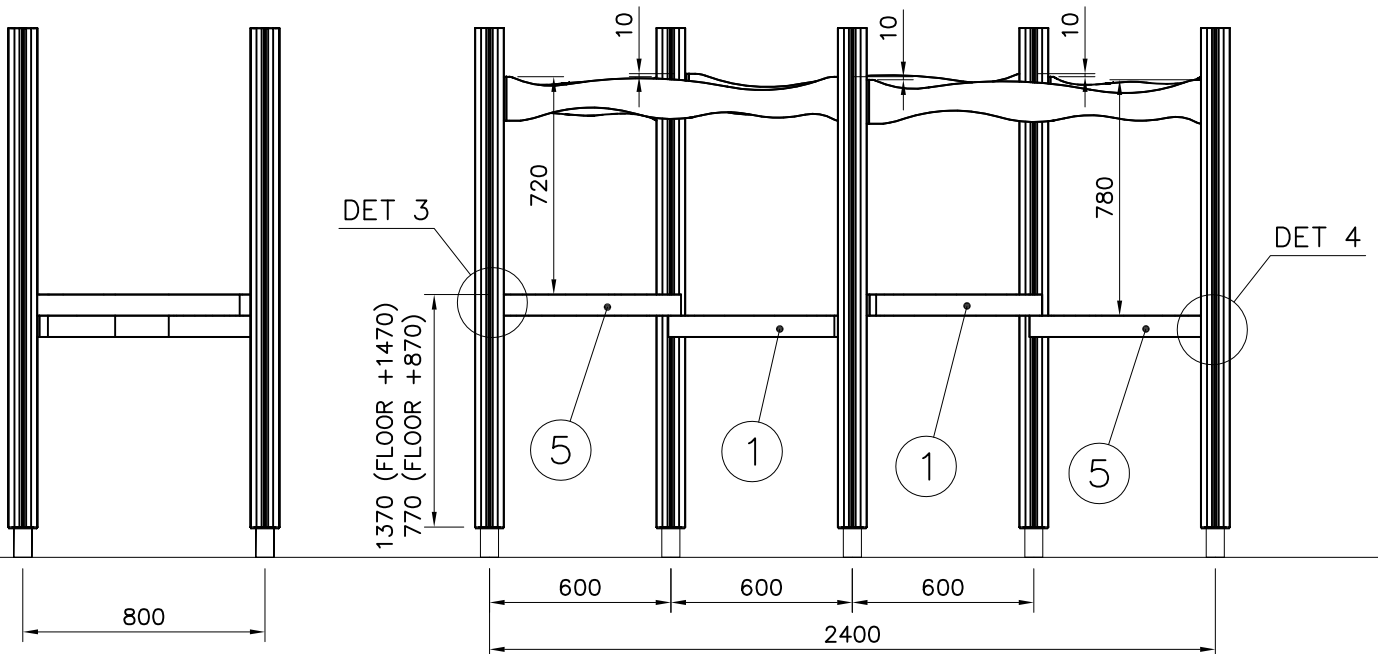
① 705210	PCS	② 903093	PCS
	1		8
		Ø8x90	
	PCS		PCS
	PCS		PCS
	PCS		PCS
	PCS		PCS

DET 1

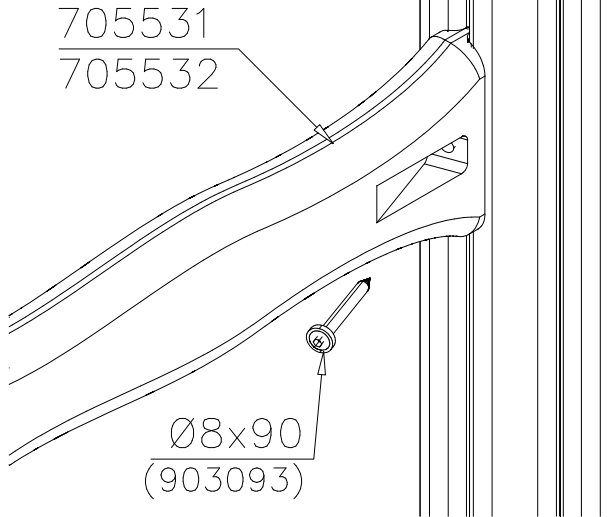




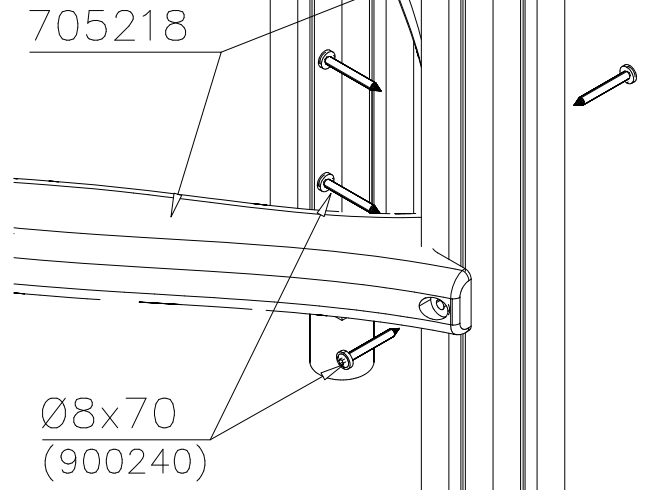
① 705218	PCS	② 705531	PCS
	2		3
70x145x965		45x145x1124	
③ 705532	PCS	④ 900240	PCS
	2		12
45x145x527		Ø8x70	
⑤ 705541	PCS	⑥ 903093	PCS
	2		12
70x145x770		Ø8x90	
⑦ 909230	PCS	⑧ 905051	PCS
	2		2
8x150		Ø24/8.5	



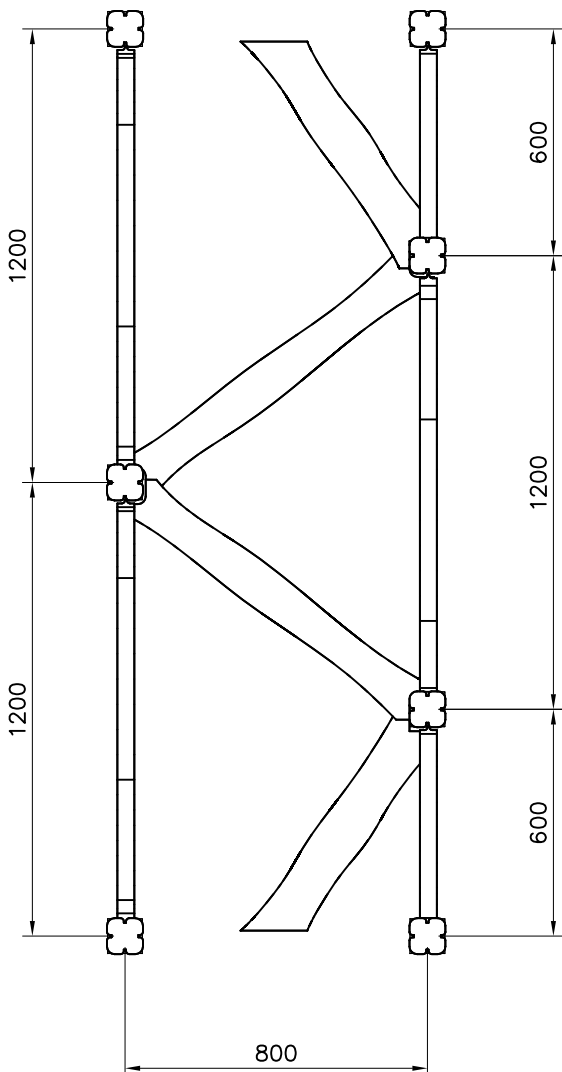
DET 1



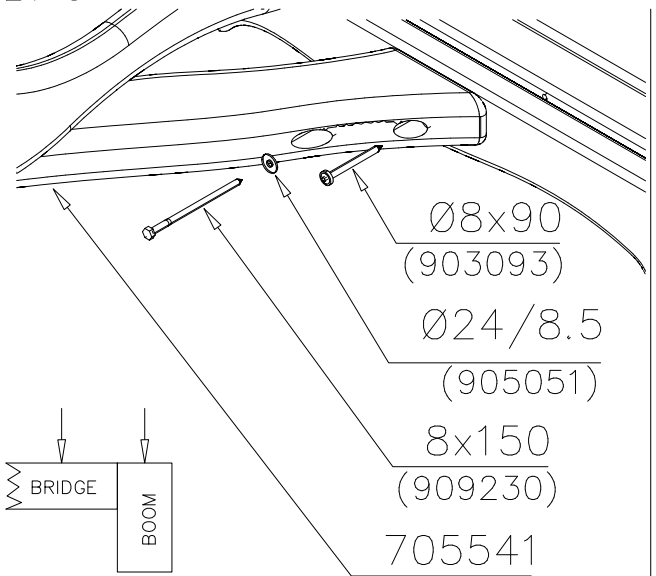
DET 2



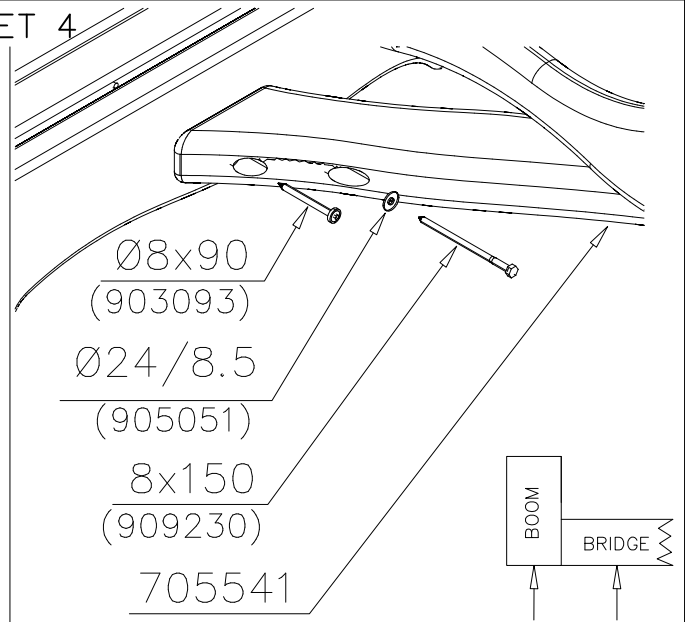
1:20

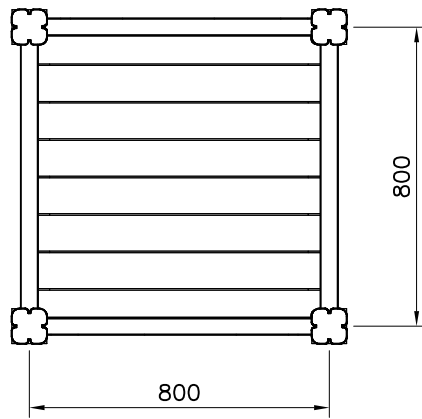
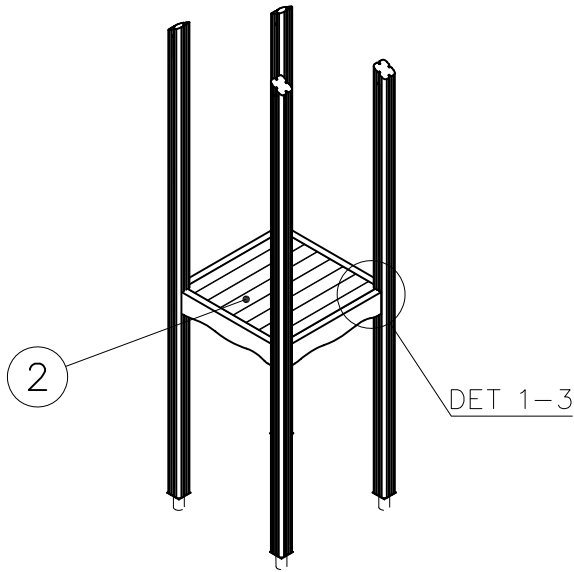


DET 3



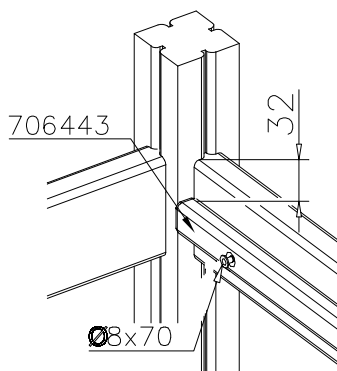
DET 4



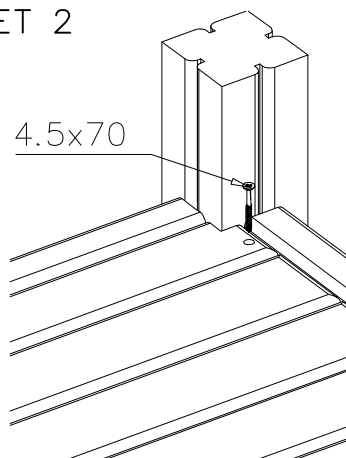


① 706443	PCS	② 705257	PCS
	2		1
32x45x702		32x750x750	
③ 900240	PCS	④ 980101	PCS
	6		8
Ø8x70		Ø4.5x70	
	PCS		PCS
	PCS		PCS

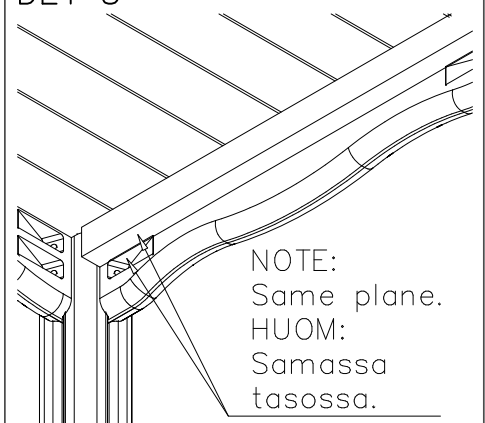
DET 1



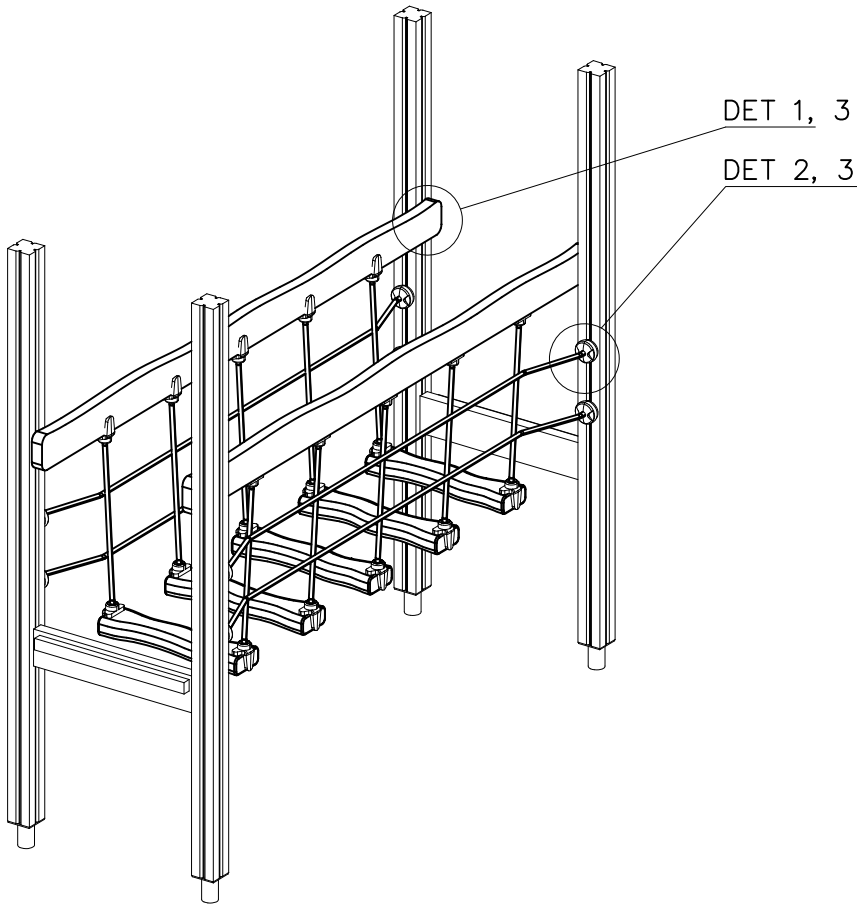
DET 2

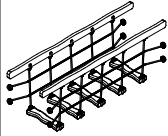
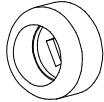






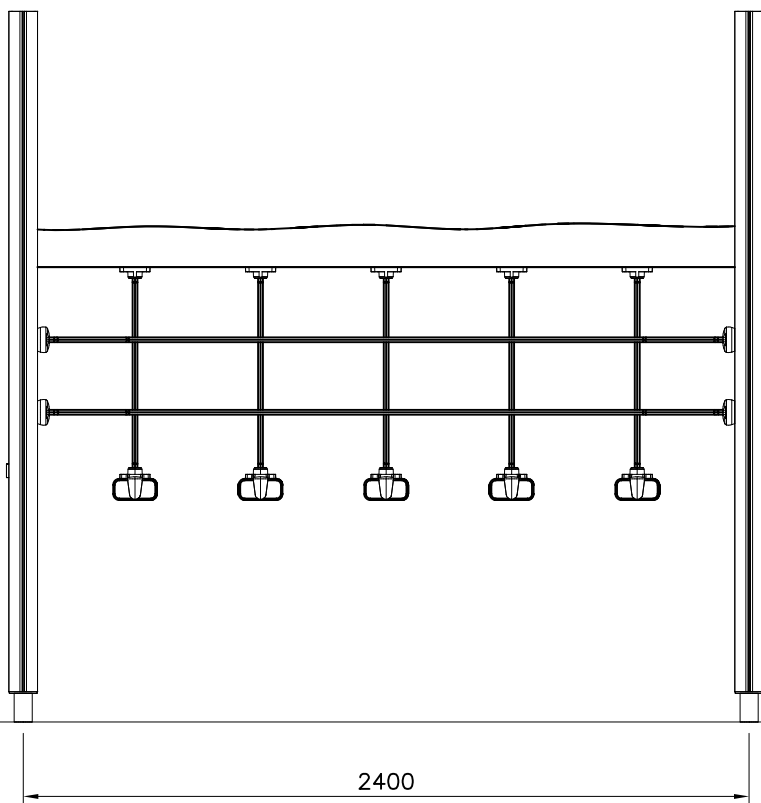
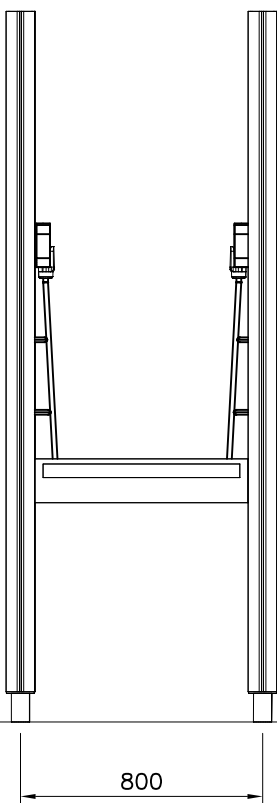
DET 3



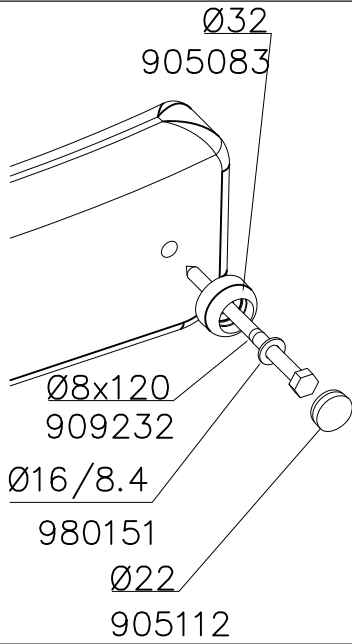




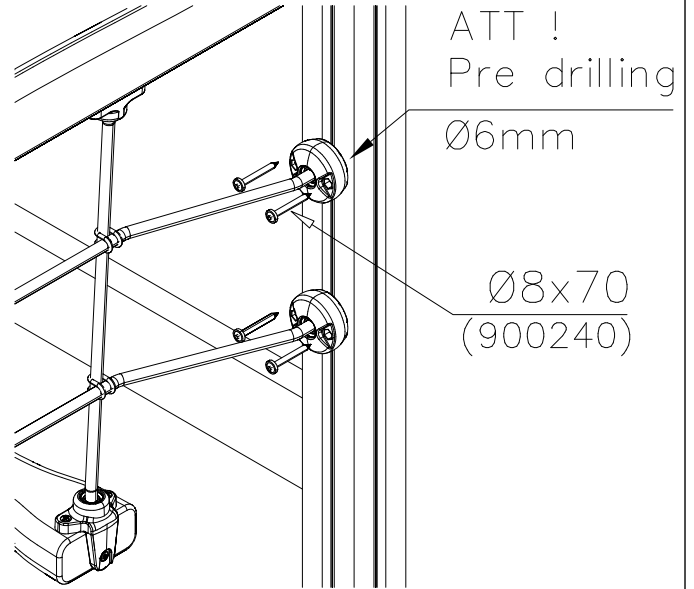
① 705248	PCS	② 905083	PCS
	1		4
		Ø32	
③ 905112	PCS	④ 909232	PCS
	4		4
Ø22		Ø8x120	
⑤ 980151	PCS	⑥ 900240	PCS
	4		16
Ø16/8.4		Ø8x70	
	PCS		PCS



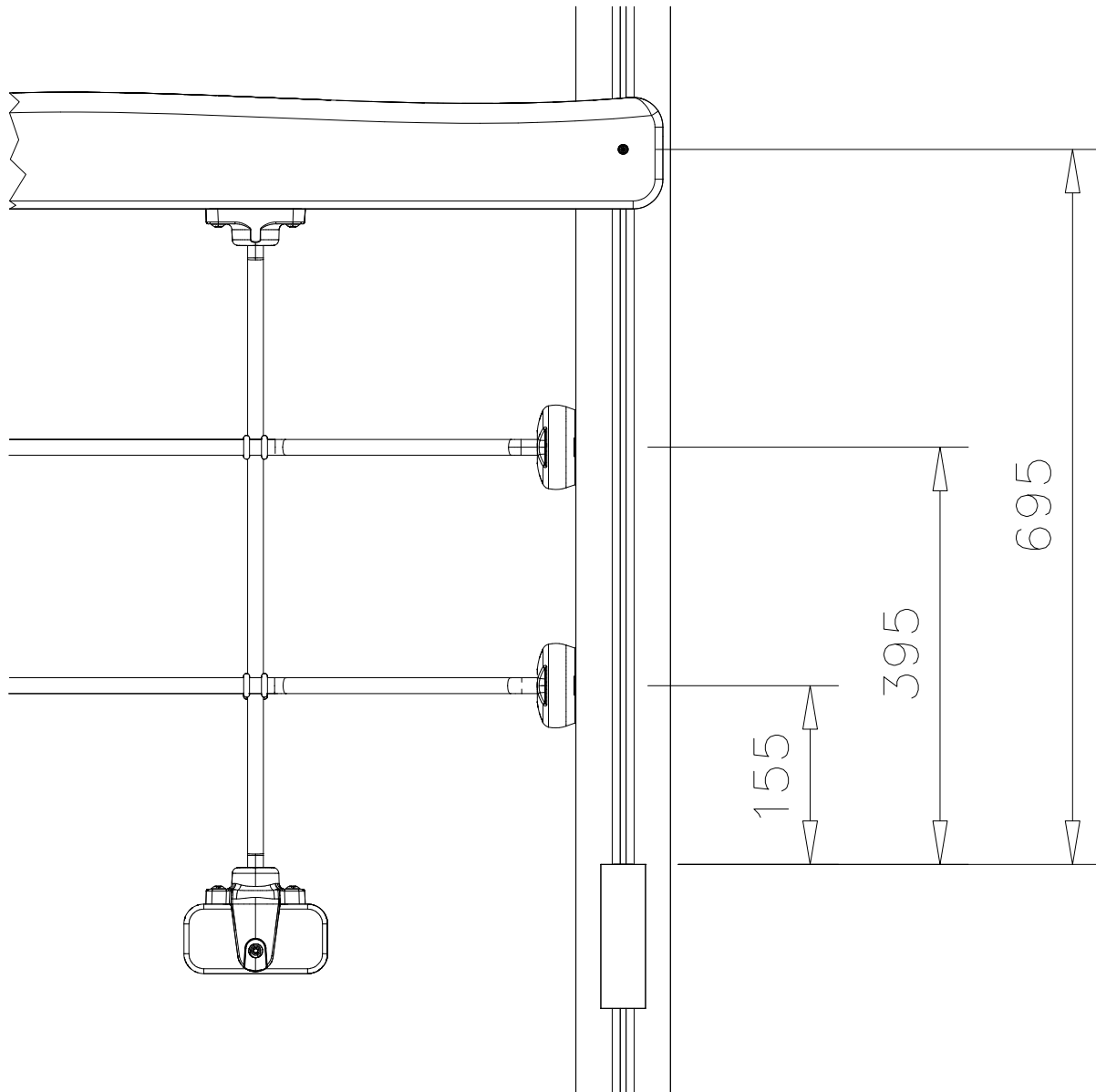
DET 1

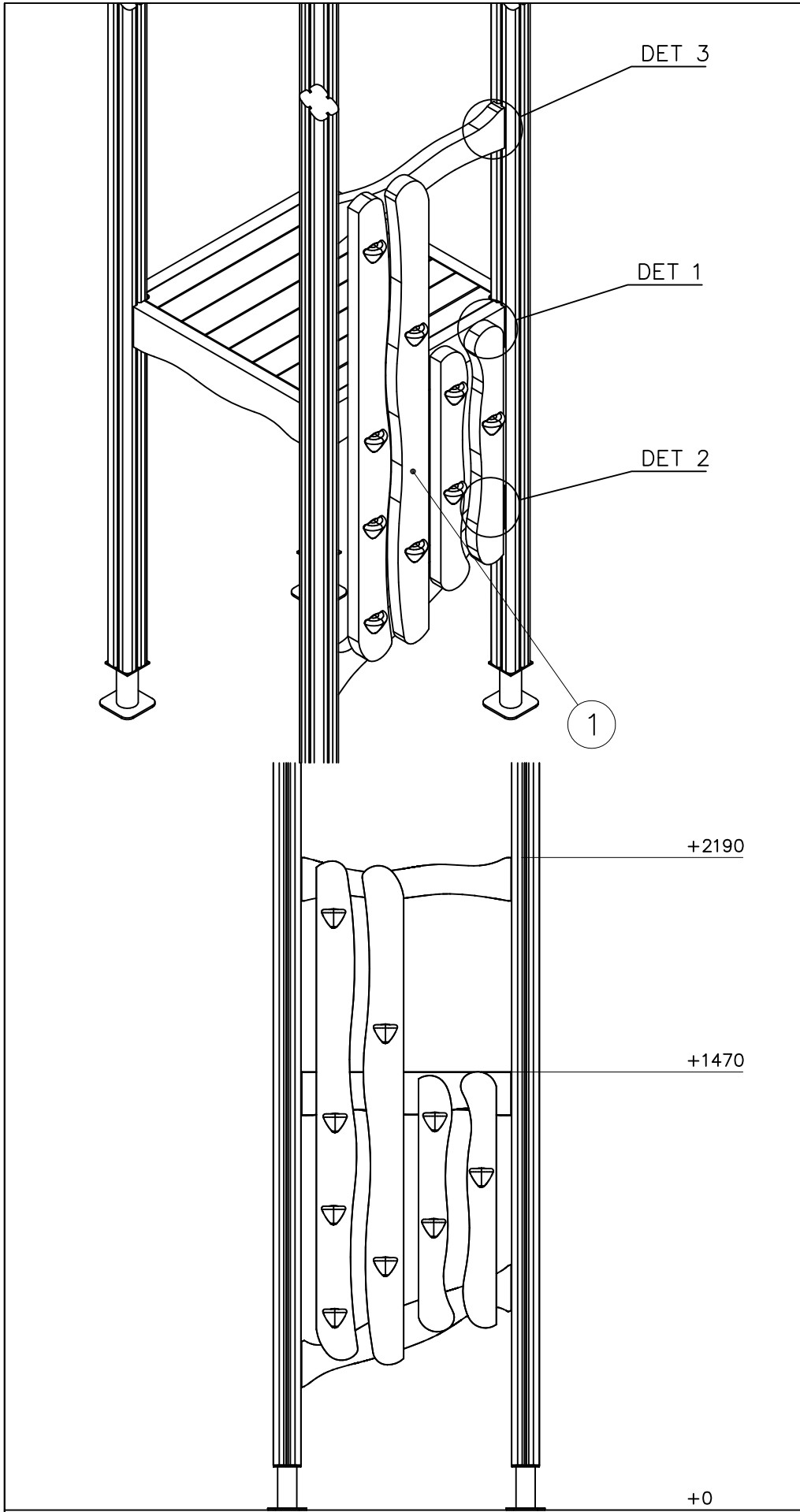


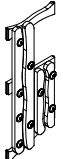
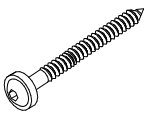
DET 2



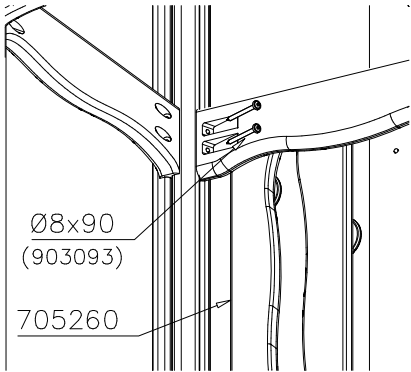
DET 3



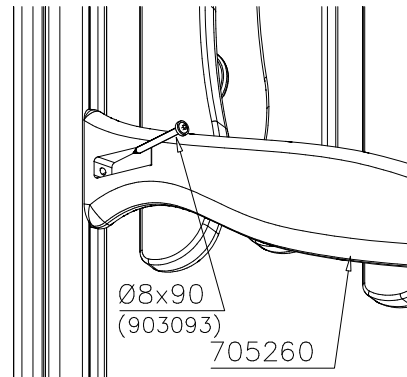


① 705260	PCS	② 903093	PCS
	1		10
WALL		Ø8x90	
	PCS		PCS
	PCS		PCS
	PCS		PCS
	PCS		PCS
	PCS		PCS
	PCS		PCS

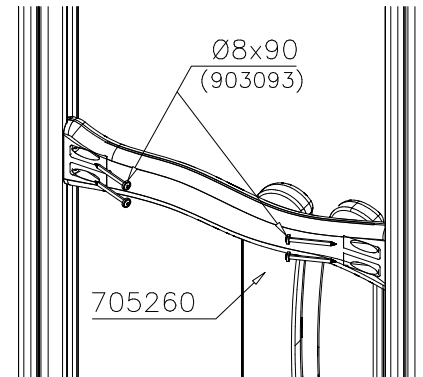
DET 1

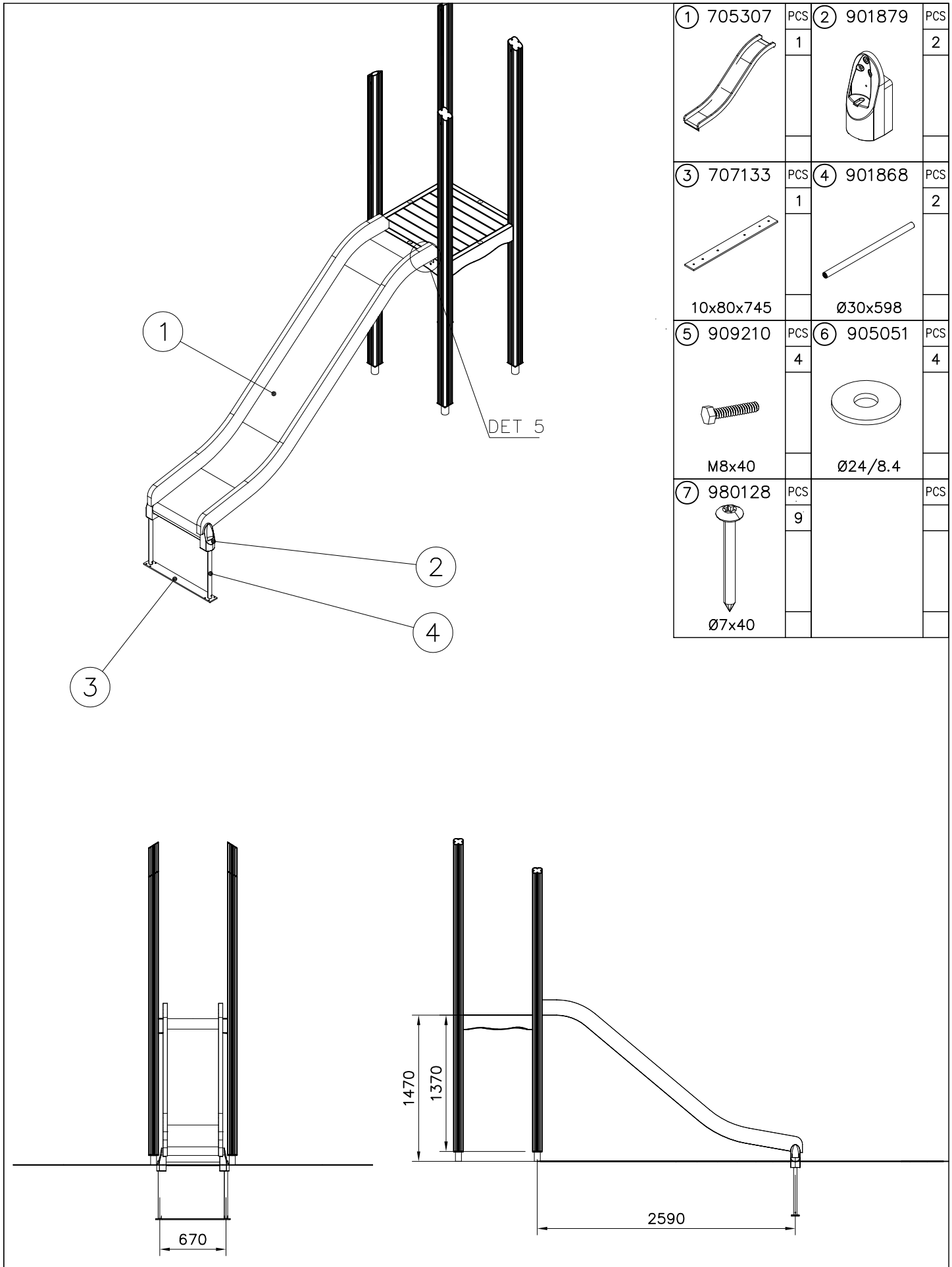


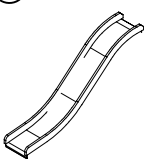
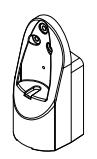
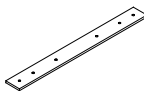
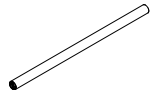



DET 2



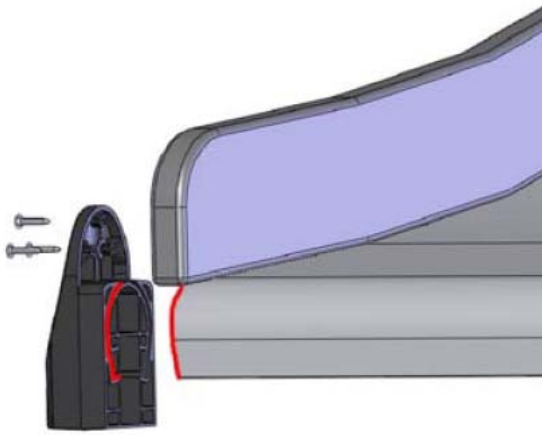
DET 3



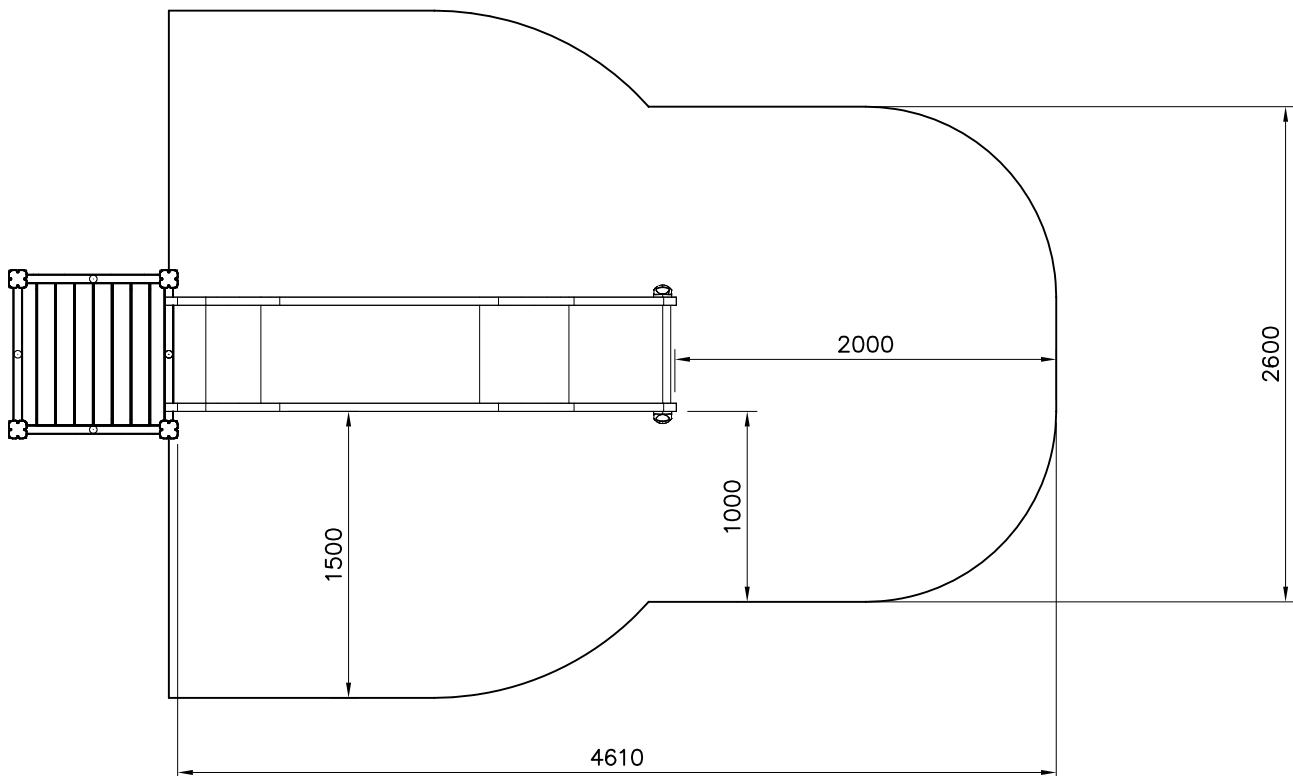
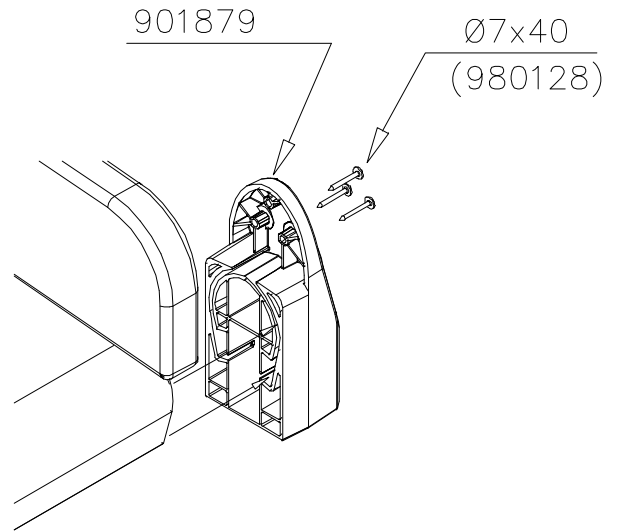


① 705307	PCS	② 901879	PCS
	1		2
③ 707133	PCS	④ 901868	PCS
	1		2
10x80x745		Ø30x598	
⑤ 909210	PCS	⑥ 905051	PCS
	4		4
M8x40		Ø24/8.4	
⑦ 980128	PCS		PCS
	9		
Ø7x40			

DET 2

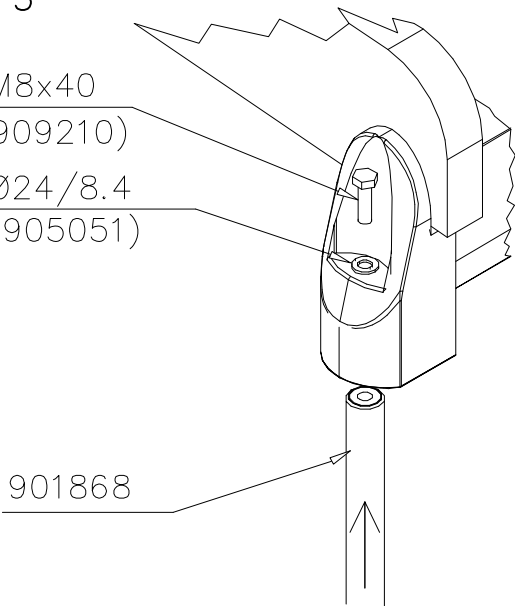


Insert sheet metal IN to the plastic cover.



DET 3

M8x40  
(909210)  
Ø24/8.4  
(905051)



901868

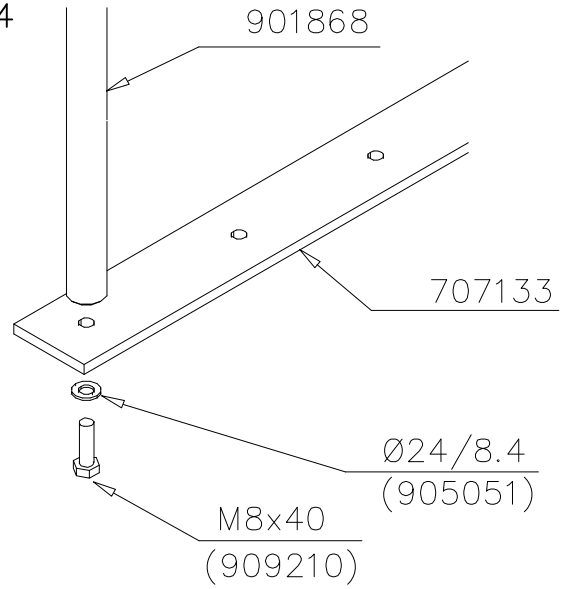
DET 4

901868

707133

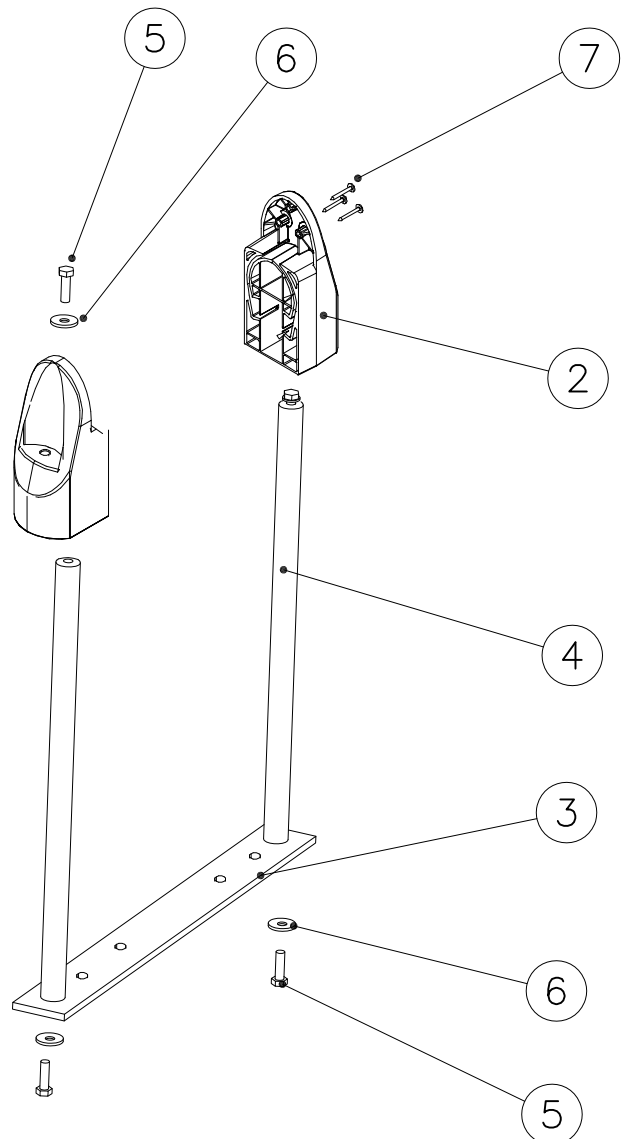
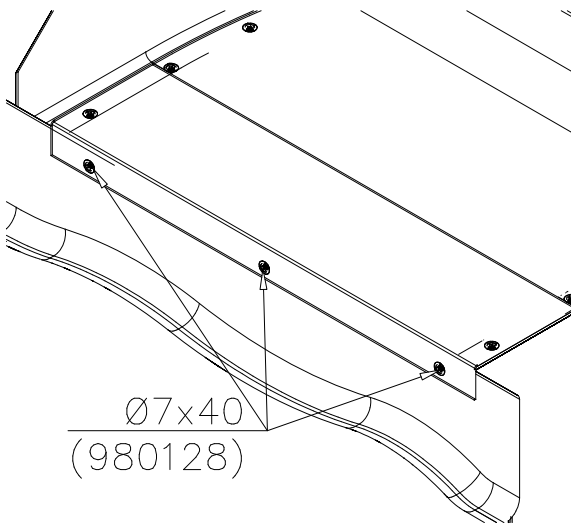
Ø24/8.4  
(905051)

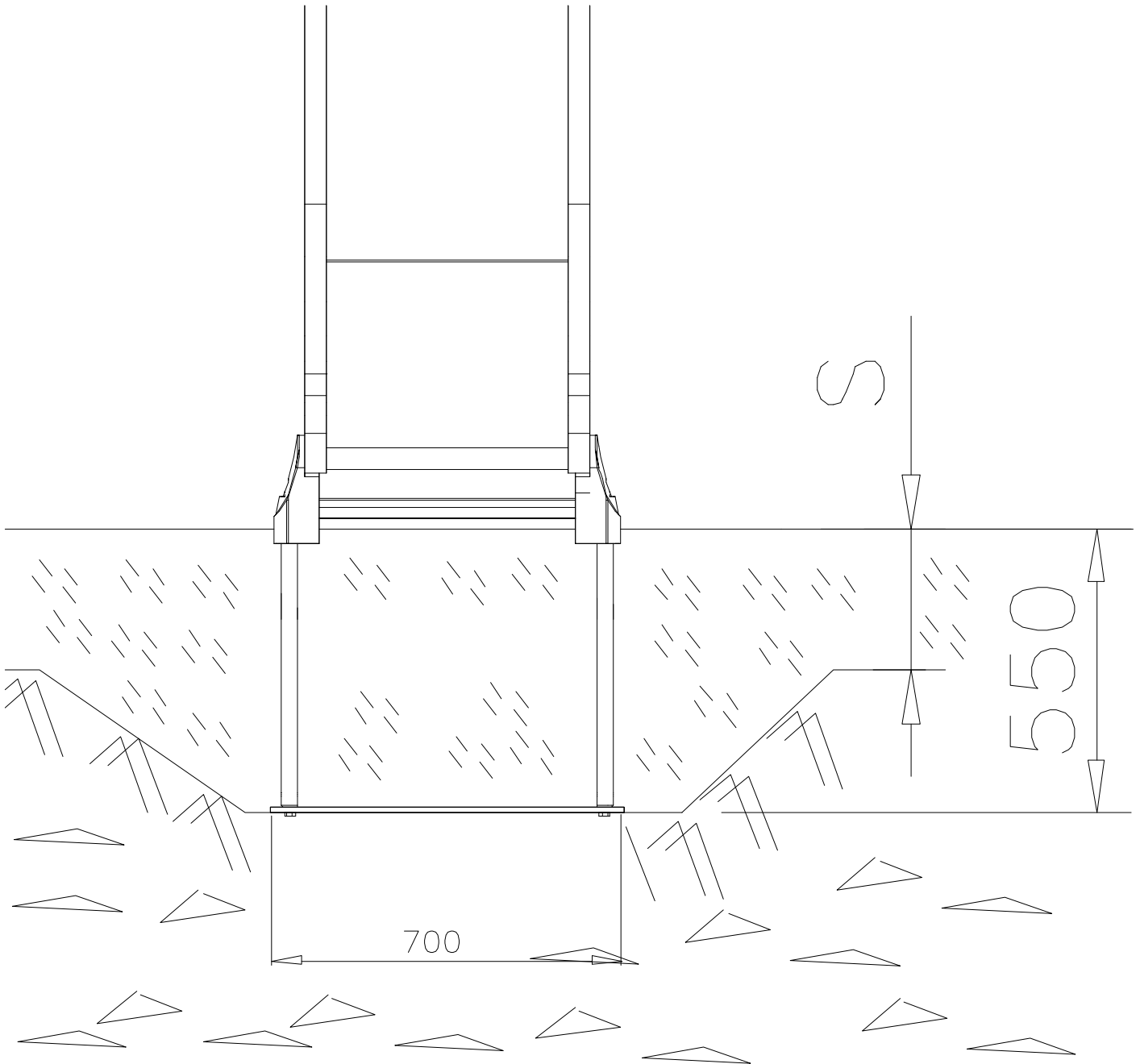
M8x40  
(909210)



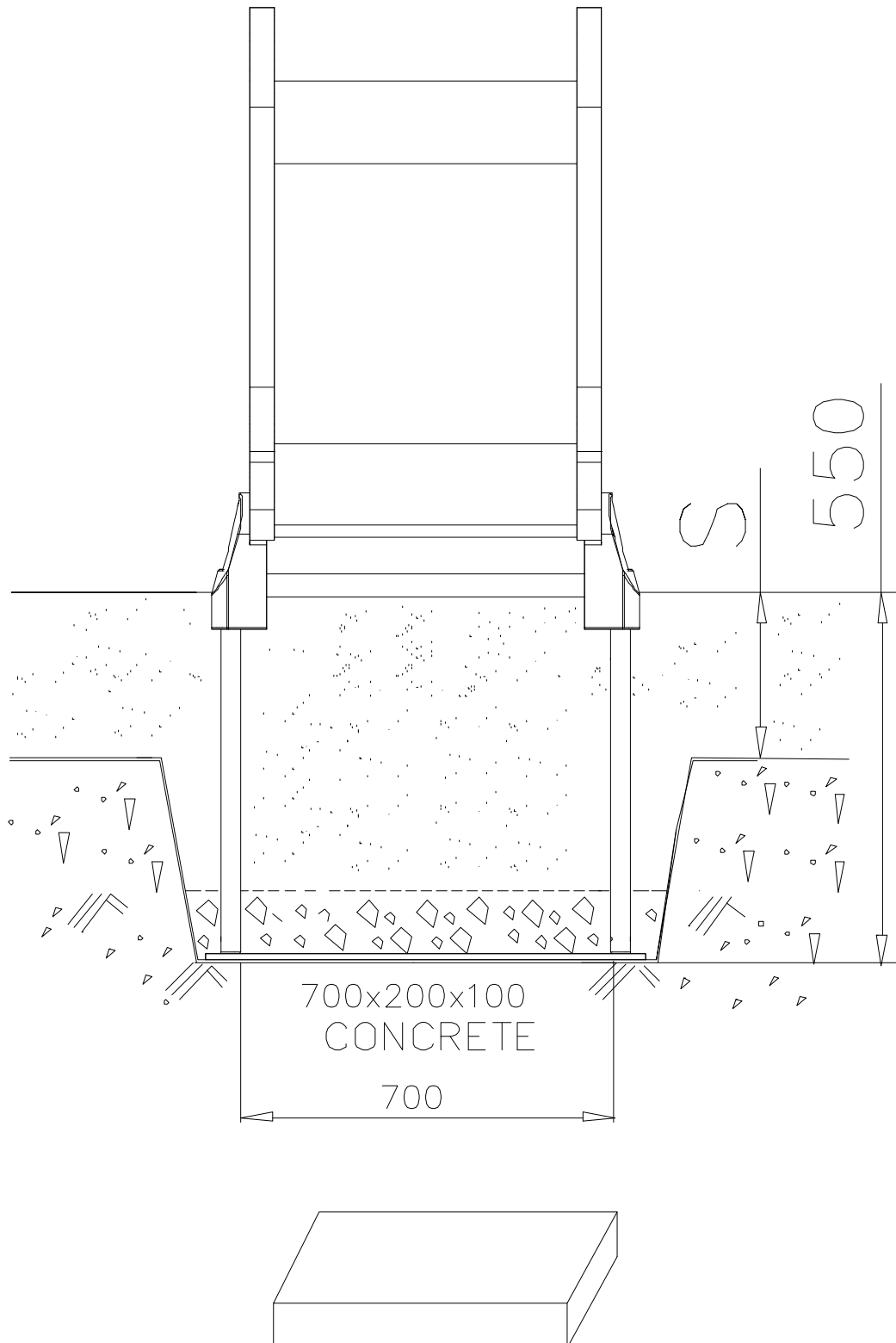
DET 5

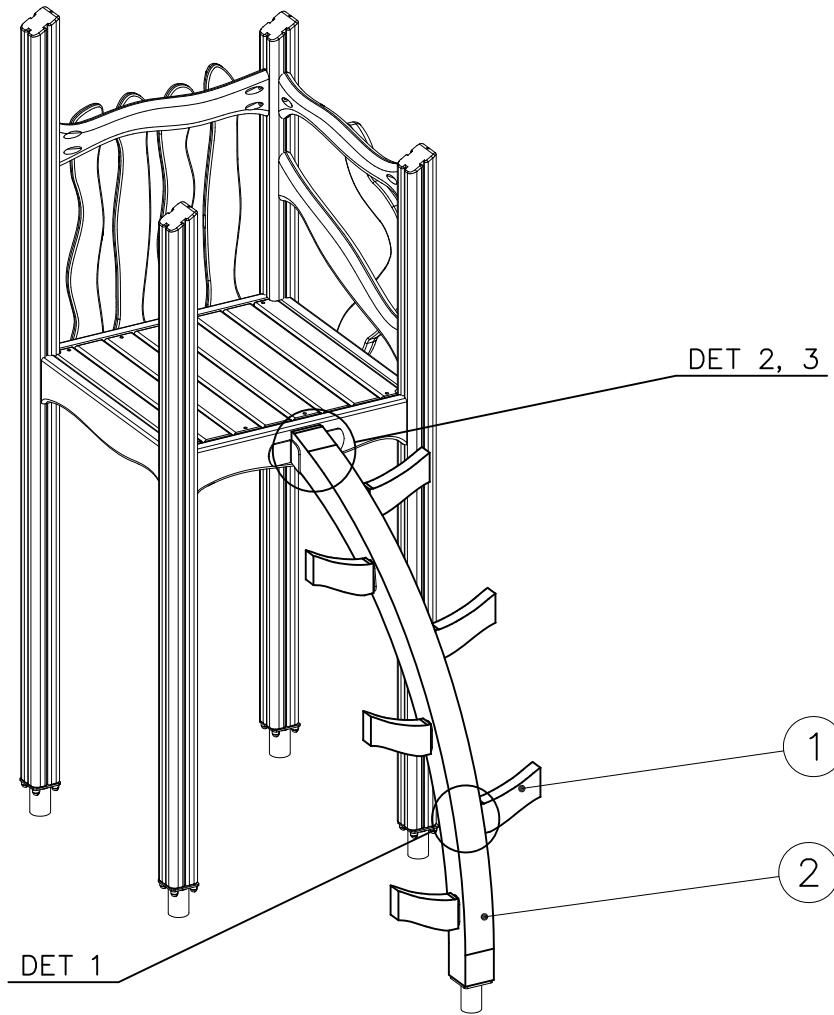
Ø7x40  
(980128)



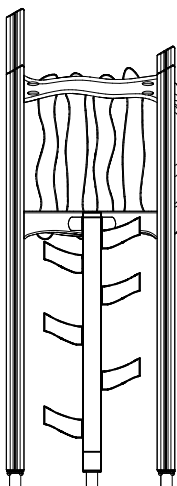




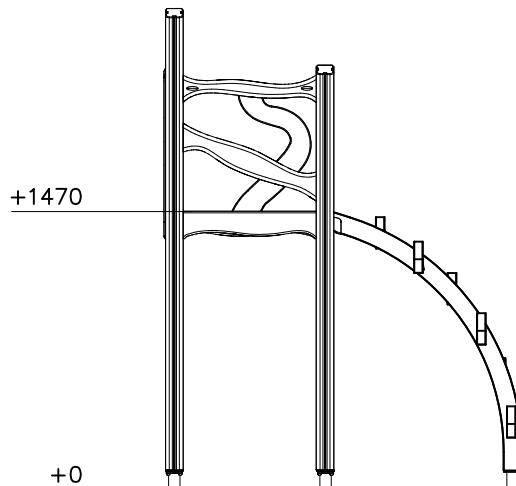




① 705643	PCS	② 705644	PCS
	6		1
③ 902439	PCS	④ 902474	PCS
	1		1
⑤ 905103	PCS	⑥ 909256	PCS
	12		12
PT-28/32-H		Ø16/8.4	
⑦ 980161	PCS	⑧ 980165	PCS
	12		12
M10		Ø24/13	
⑨ 980128	PCS		PCS
	12		
Ø7x40			



400

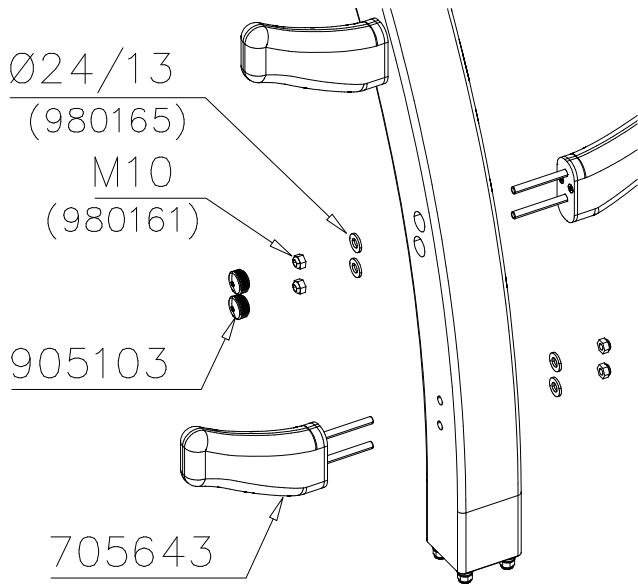


+1470

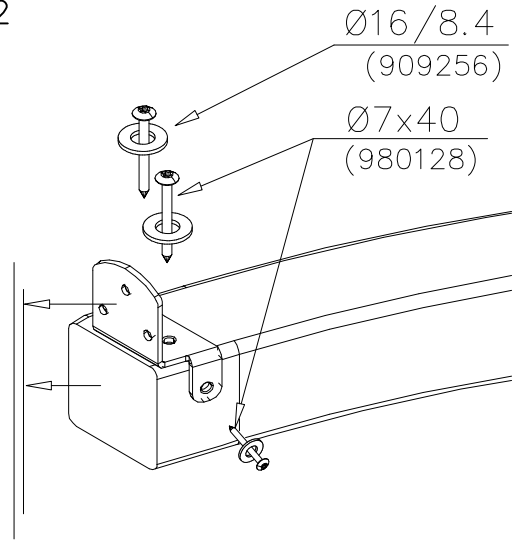
+0

1000

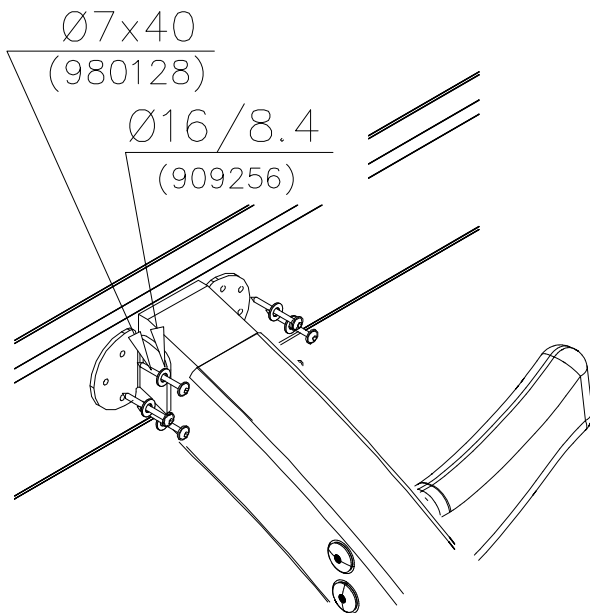
DET 1

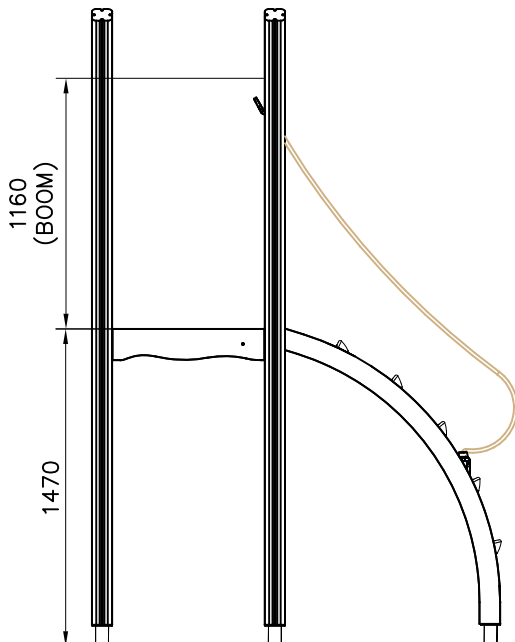
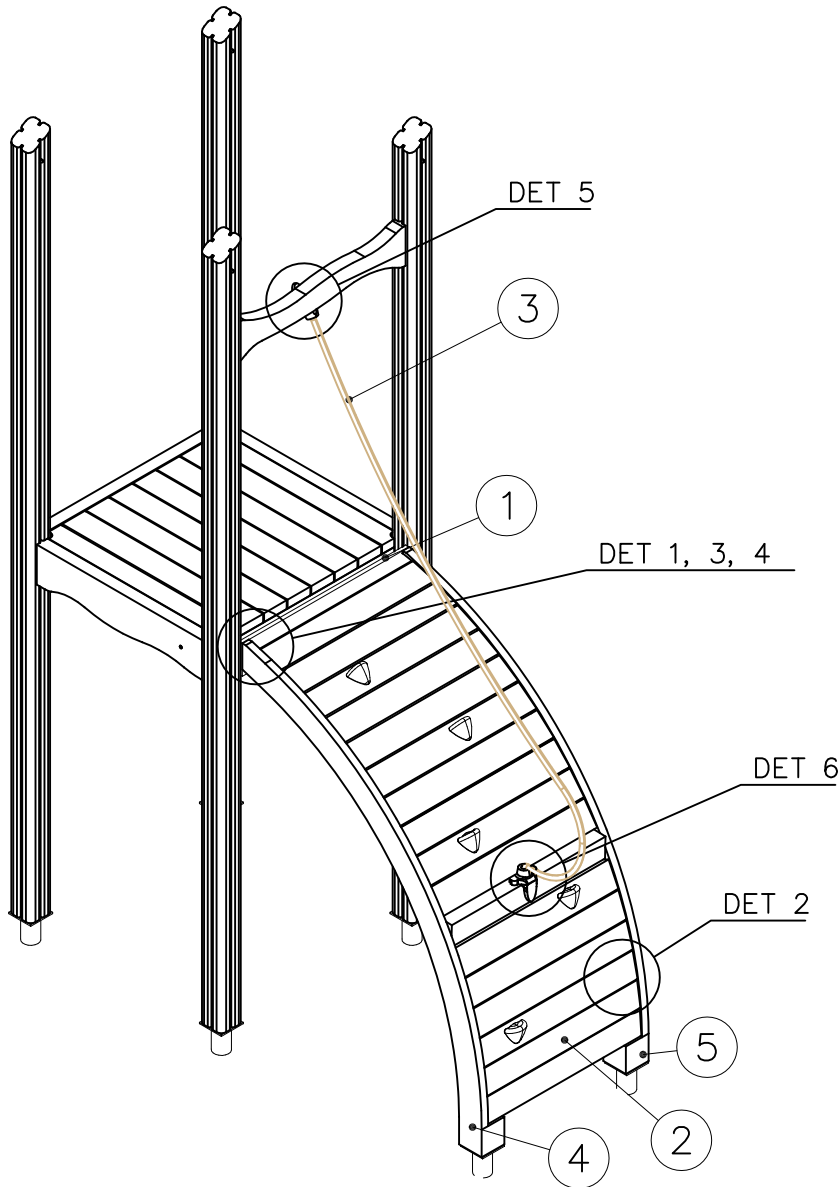


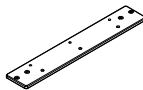




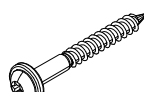

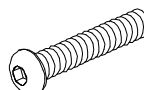
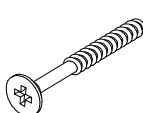


DET 2



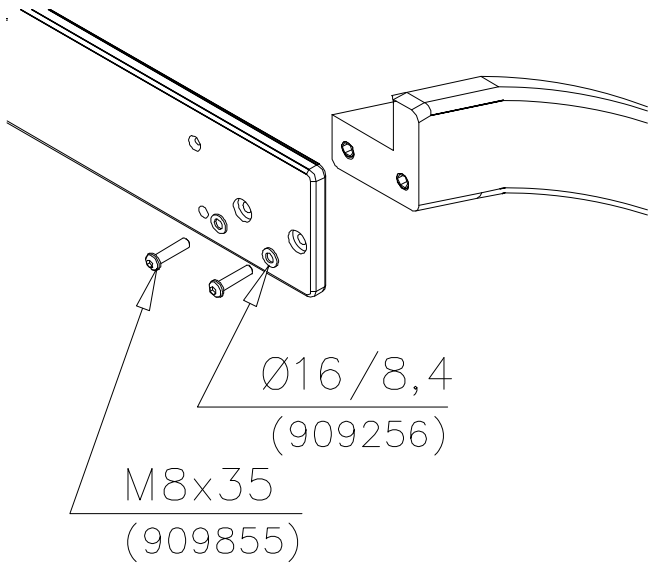
DET 3



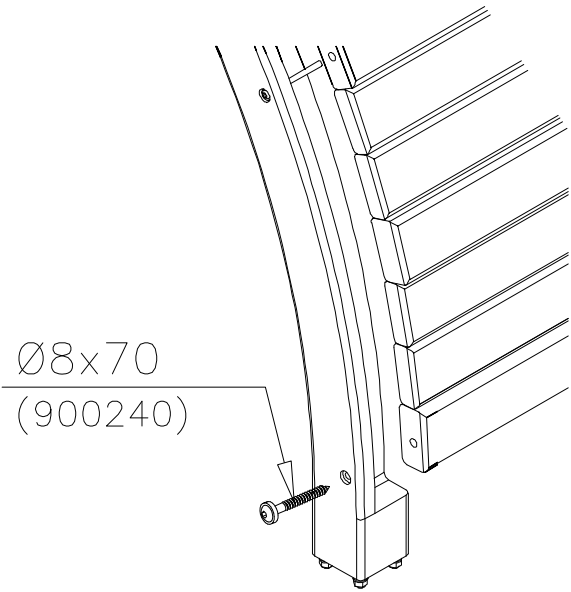


① 701092	PCS	② 705331	PCS
	1		1
15x120x700		45x645x1670	
③ 705363	PCS	④ 705373	PCS
	1		1
L 2120		95x1005x1365	
⑤ 705374	PCS	⑥ 900240	PCS
	1		8
95x1005x1365		Ø8x70	
⑦ 909256	PCS	⑧ 909855	PCS
	4		4
Ø16/8.4x1.6		M8x35	
⑨ 980107	PCS	⑩ 980123	PCS
	3		4
Ø6x60		Ø7x60	
⑪ 980128	PCS		PCS
	5		
Ø7x40			
	PCS		PCS
	PCS		PCS

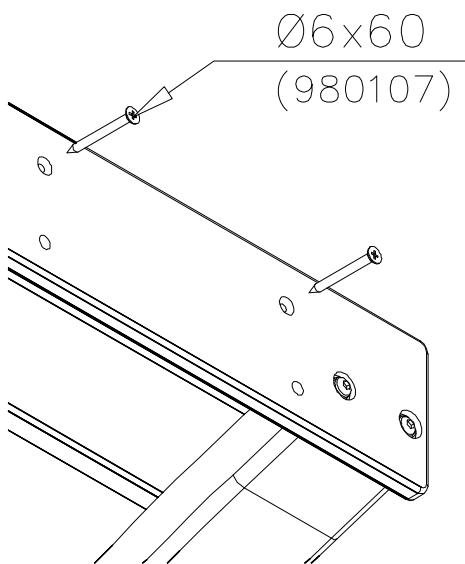
DET 1



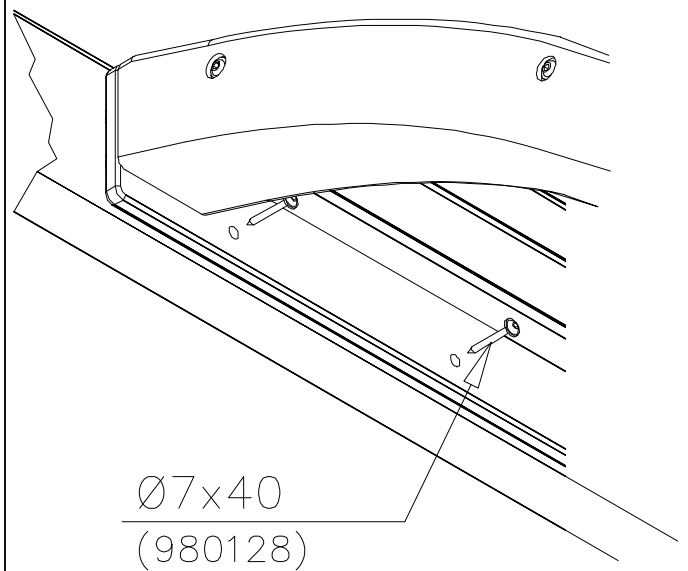
DET 2



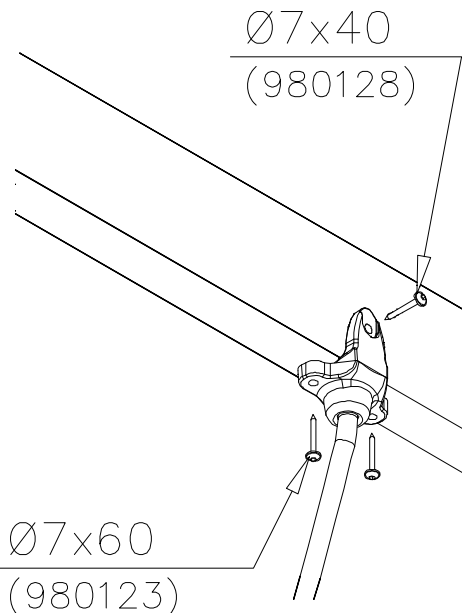
DET 3



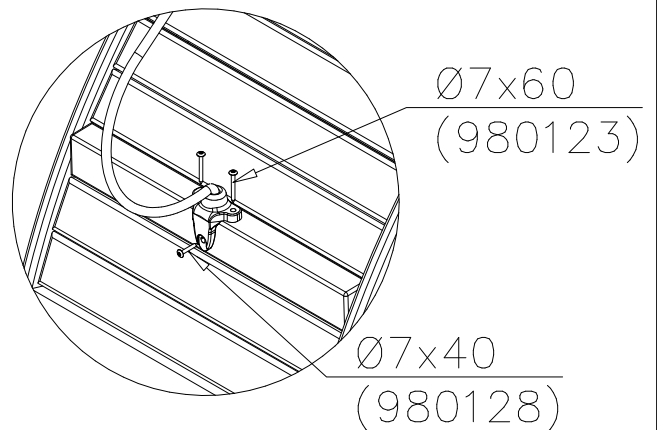
DET 4

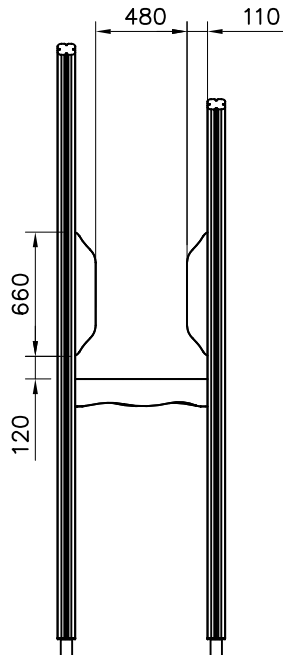
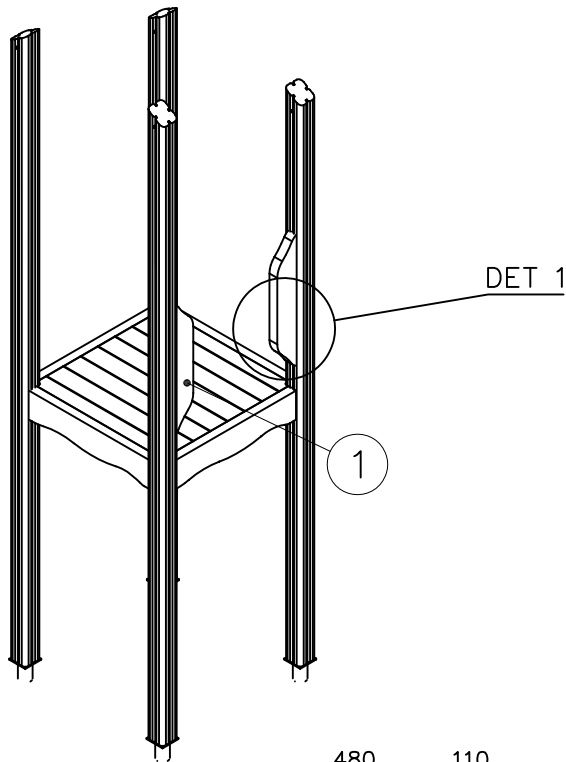



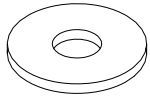

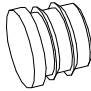
DET 5



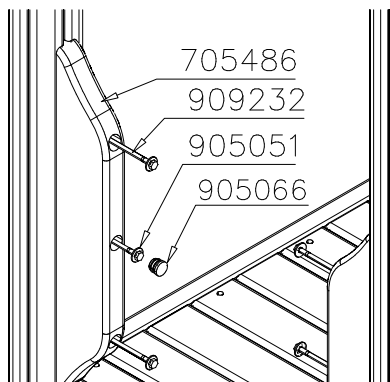
DET 6

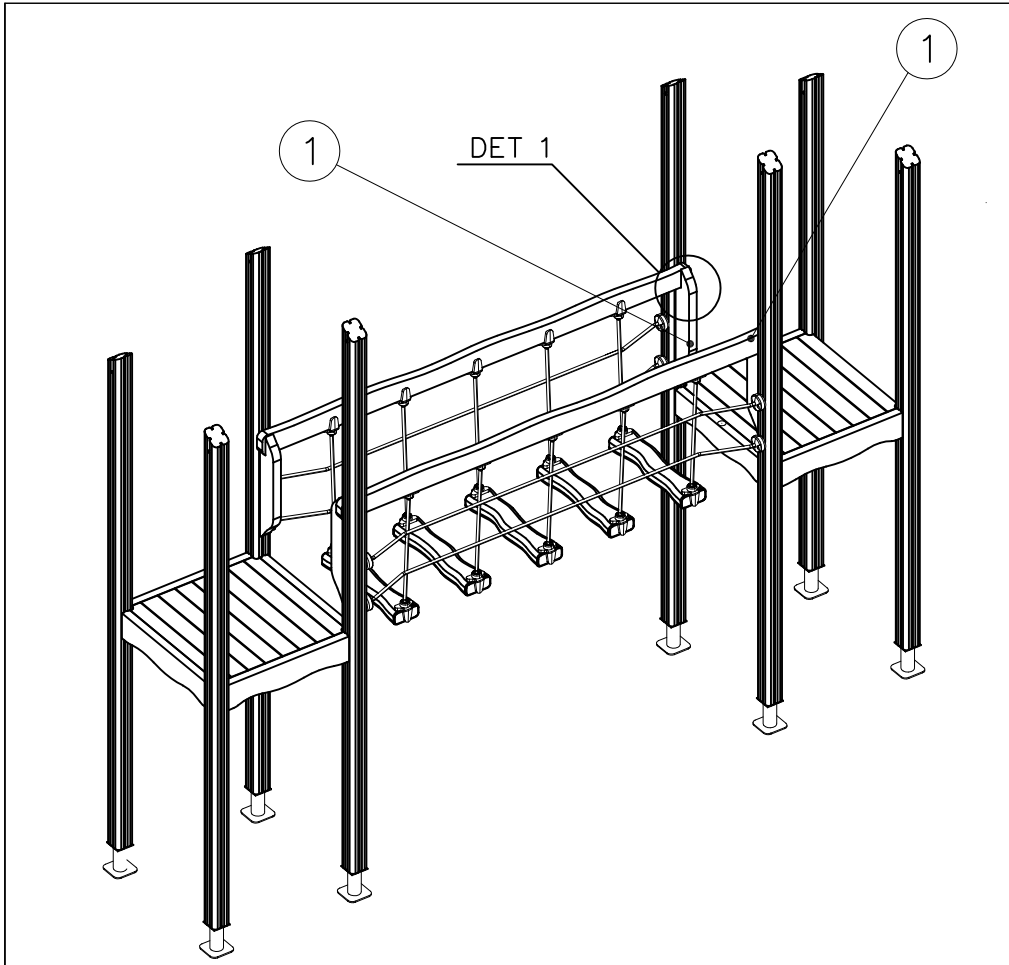



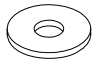
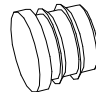



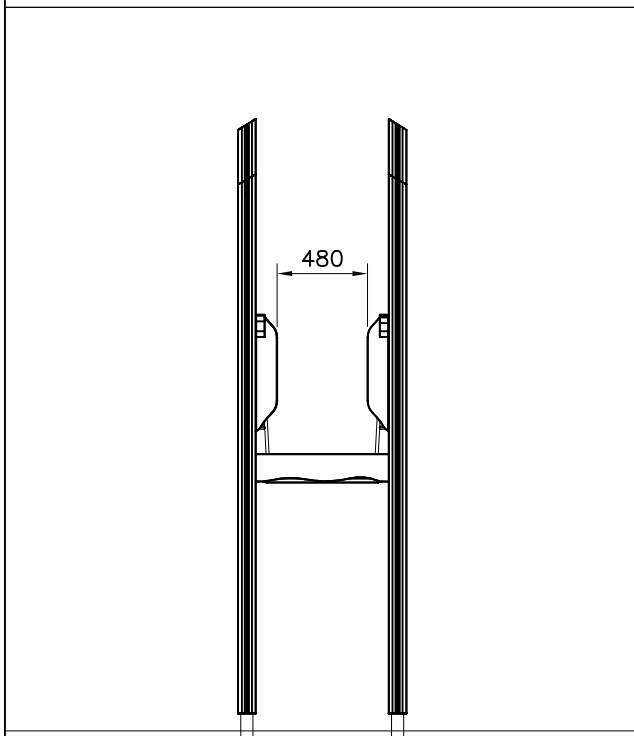
① 705486	PCS	② 905051	PCS
	2		6
45x120x660		Ø24/8.4	
③ 909232	PCS	④ 905066	PCS
	6		6
8x120		S30H	
	PCS		PCS
	PCS		PCS
	PCS		PCS
	PCS		PCS

DET 1

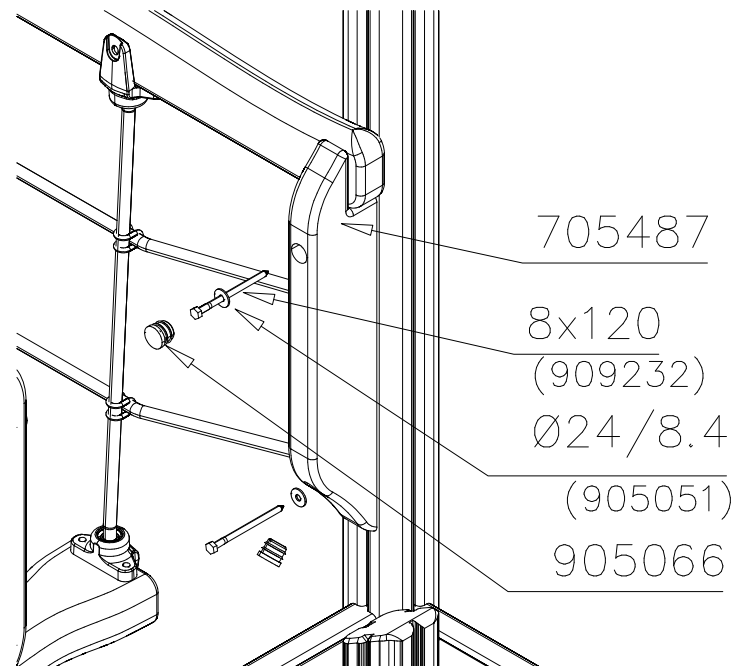


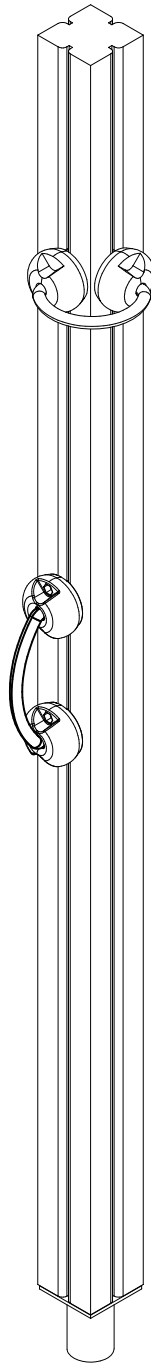


① 705487	PCS	② 905051	PCS
	2		4
45x120x590		Ø24/8.4	
③ 905066	PCS	④ 909232	PCS
	4		4
S30H		8x120	
	PCS		PCS
	PCS		PCS



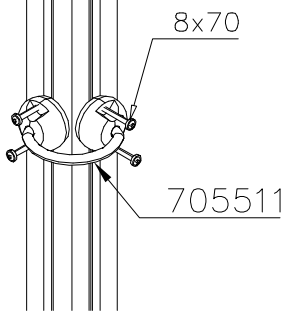
DET 1



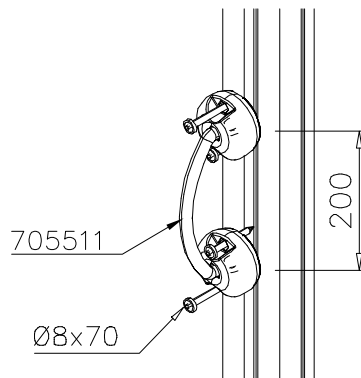


① 705510	PCS	② 900240	PCS
	1		4
		Ø8x70	
	PCS		PCS
	PCS		PCS
	PCS		PCS
	PCS		PCS
	PCS		PCS
	PCS		PCS
	PCS		PCS
	PCS		PCS
	PCS		PCS

DET 1



DET 2







**Tuotekyltti tulee tuotteen mukana yhdellä seuraavista tavoista:**

**1) Metallinen tuotekyltti ja kiinnitysruuvit**

- Kiinnitä tuotekyltti ruuveilla tolppaan noin 2 metrin korkeuteen kuvan 1 mukaisesti.

**2) Tuotekylttitarra**

- Puhdista maalattu metalli- tai vaneripinta pölystä ja kosteudesta. Liimaa tarra kuvan 2 mukaisesti.
- Huom. Älä kiinnitä tarraa karheapintaiseen laminaattiin tai maalattuun puuhun.

**Vår produktmärkning levereras på ett av följande sätt:**

**1) Produktskylt i metall**

- Fäst skylten med de medföljande skruvarna

**2) Självhäftande produktetikett**

- Rengör den pulverlackerade metallytan eller laminatyten så att den blir fri från smuts och fukt. Fäst etiketten enligt fig. 2.
- Obs! Fäst ej etiketten på detaljer med skrovlig yta eller på målat trä.

**Product label is delivered by one of following ways:**

**1) Metal product label and screws**

- Fasten the label with screws.

**2) Label sticker**

- Clean the painted metal or plywood surface from dirt and moisture. Fasten the sticker as shown in the figure 2.
- Note. Do not attach the sticker to rough surfaced laminate or painted wood.

**La plaque d'informations produit est livrée sous l'une de ces 3 formes :**

**1) Plaque métallique et vis**

- Fixez la plaque à l'aide des vis.

**2) Etiquette autocollante**

- Avant de coller l'étiquette, nettoyez le composant métallique peint ou la plaque de contreplaqué, de toute saleté. La surface doit être sèche (voir image 2).
- Attention, ne pas coller l'étiquette sur une surface lamellé-collée irrégulière ou sur du bois peint.

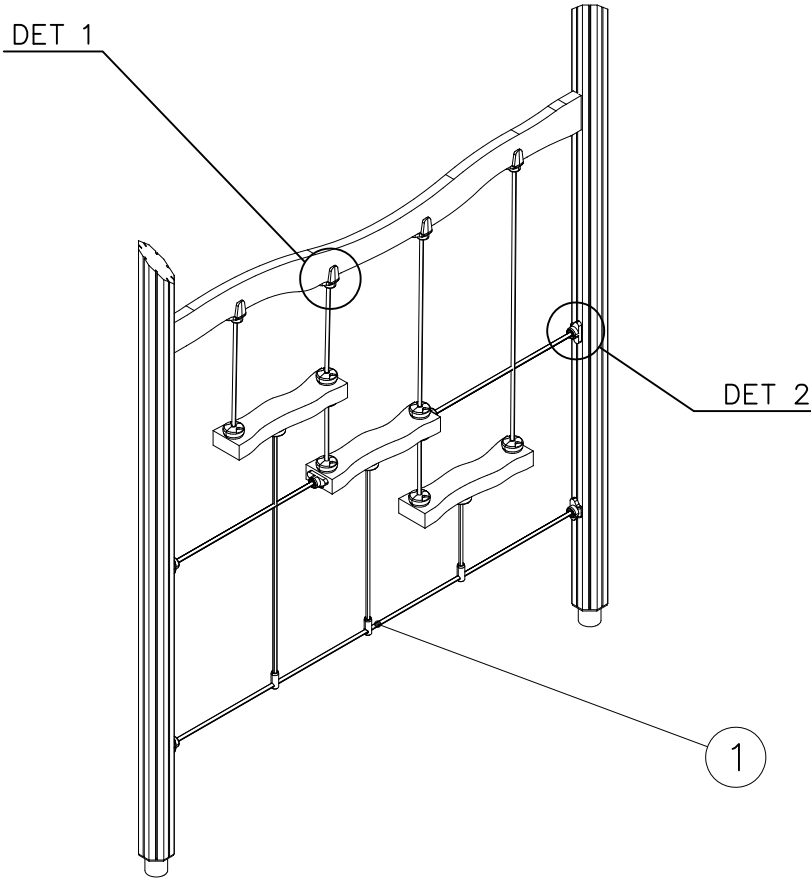
**Die Auslieferung des Produktaufklebers erfolgt auf eine dieser Arten:**

**1) Produkt-Schild aus Metall incl. Schrauben**

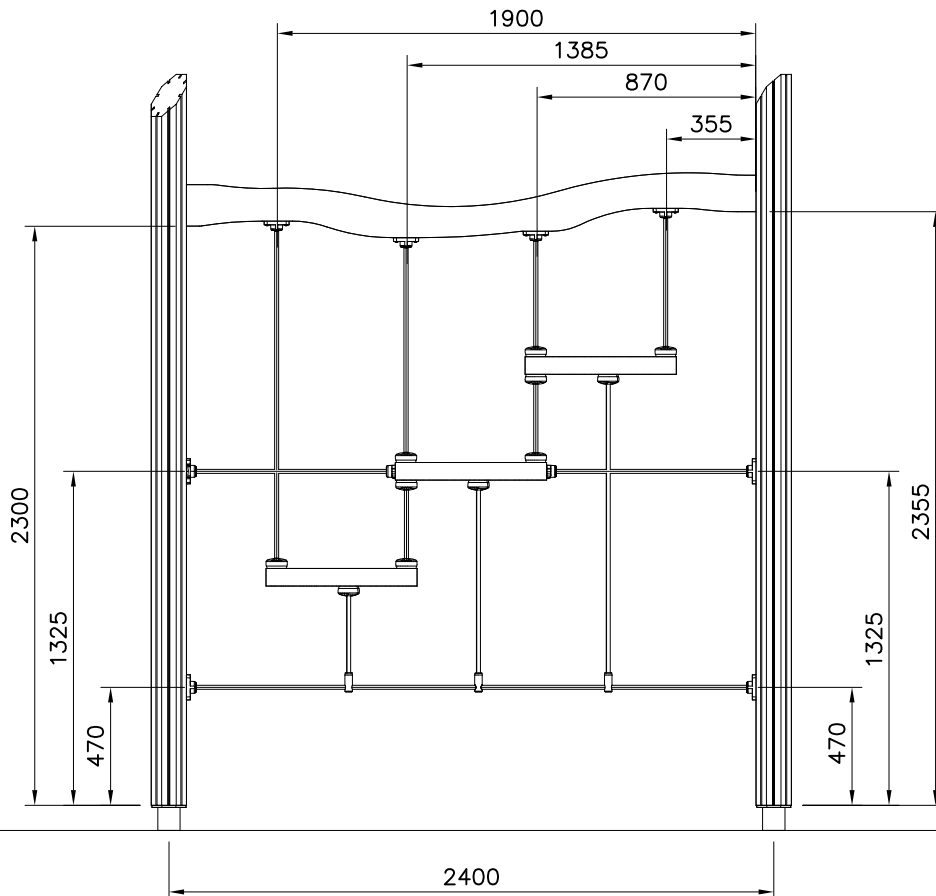
- Die Befestigung des Schildes erfolgt mittels der Schrauben.

**2) Aufkleber**

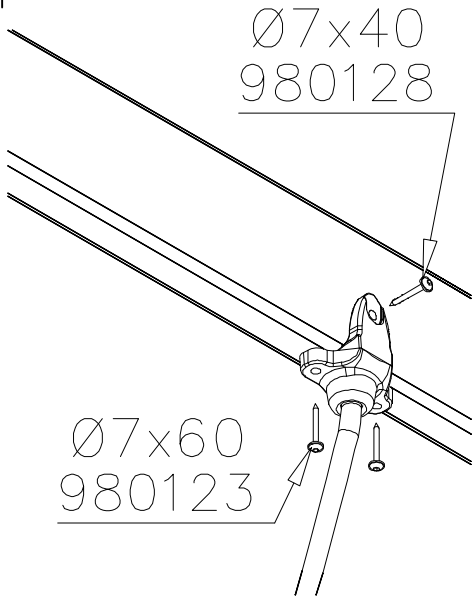
- Entfernen Sie zunächst Schmutz und Feuchtigkeit vom lackierten Metall bzw. von der Holzoberfläche und bringen Sie den Aufkleber wie im Bild oben rechts beschrieben auf den gesäuberten Untergrund auf.
- Beachten Sie: Bringen Sie den Aufkleber nicht auf raues laminiertes oder lackiertes Holz an.



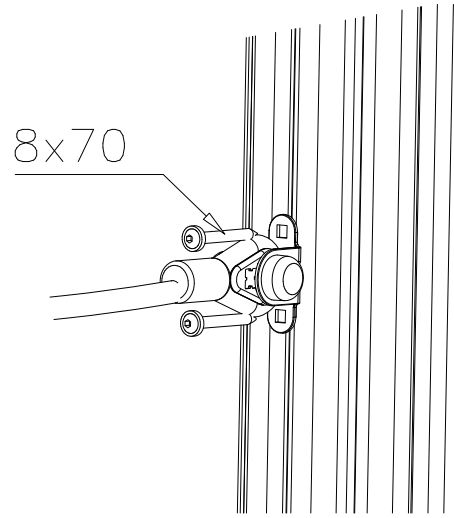
① 705893	PCS	② 980123	PCS
	1		8
		Ø7x60	
③ 980128	PCS	④ 900240	PCS
	4		8
		Ø7x40	Ø8x70
	PCS		PCS
	PCS		PCS

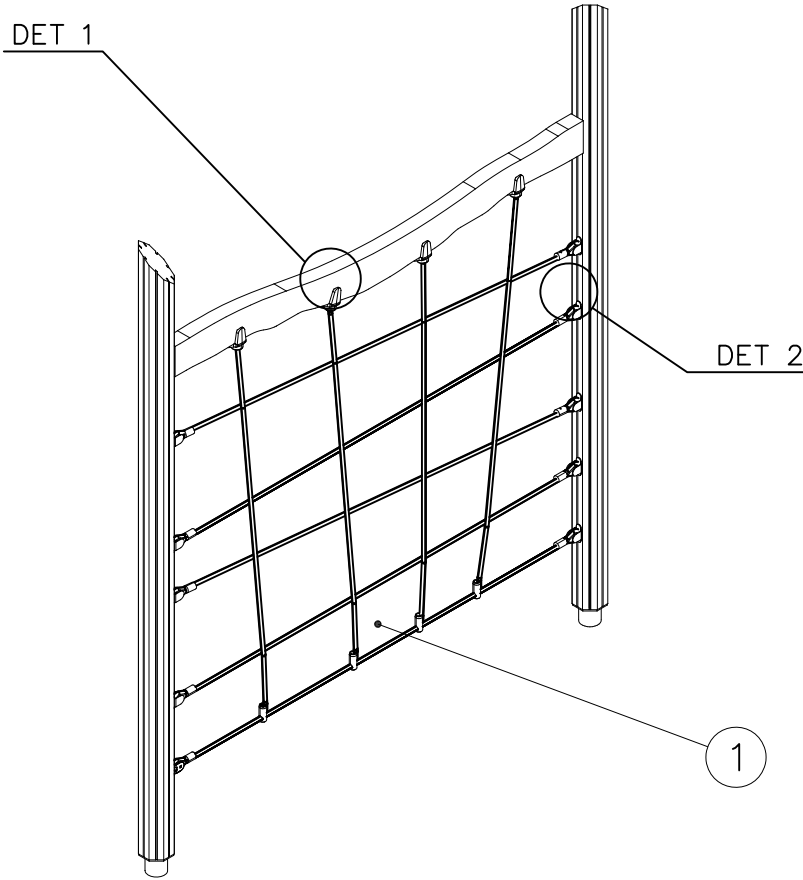



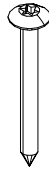



DET 1

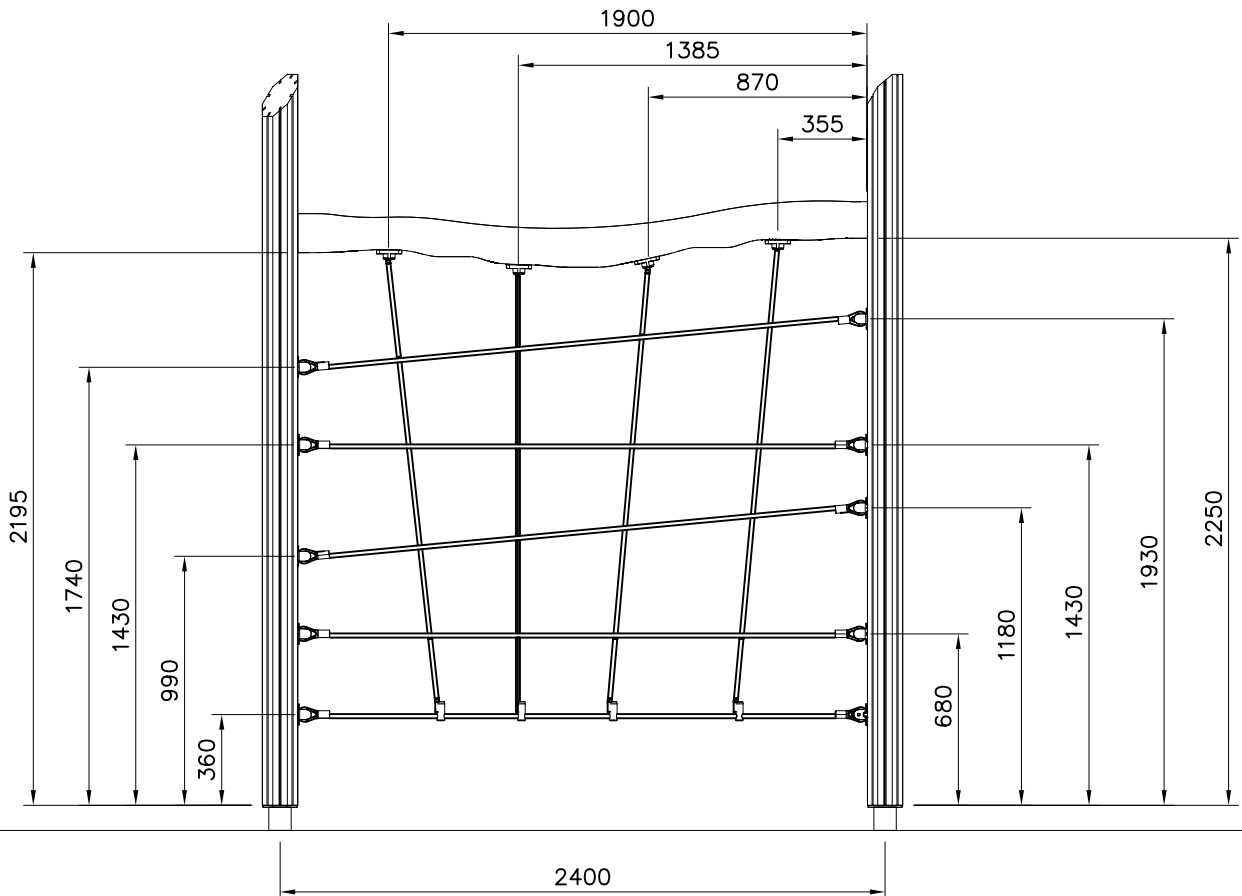


DET 2

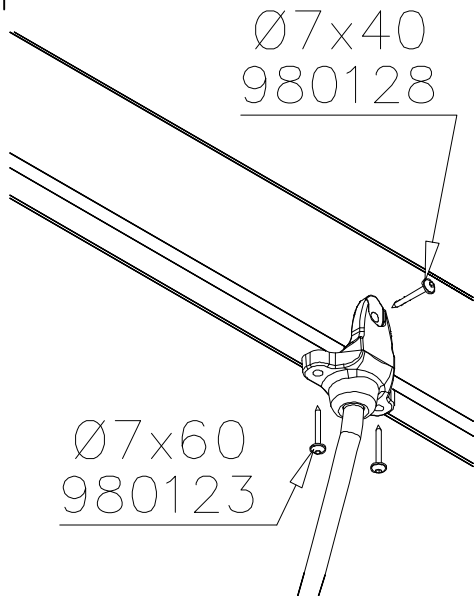




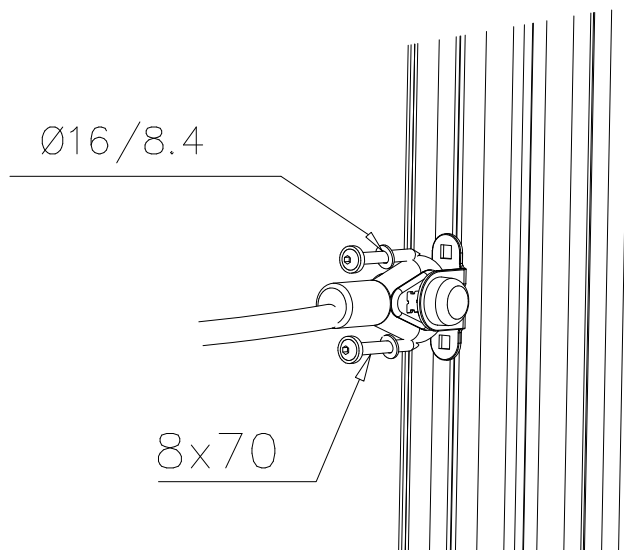
① 705918	PCS	② 980123	PCS
	1		8
		Ø7x60	
③ 980128	PCS	④ 909256	PCS
	4		20
Ø7x40		Ø16/8.4	
	PCS	⑤ 900240	PCS
			20
		Ø8x70	
	PCS		PCS

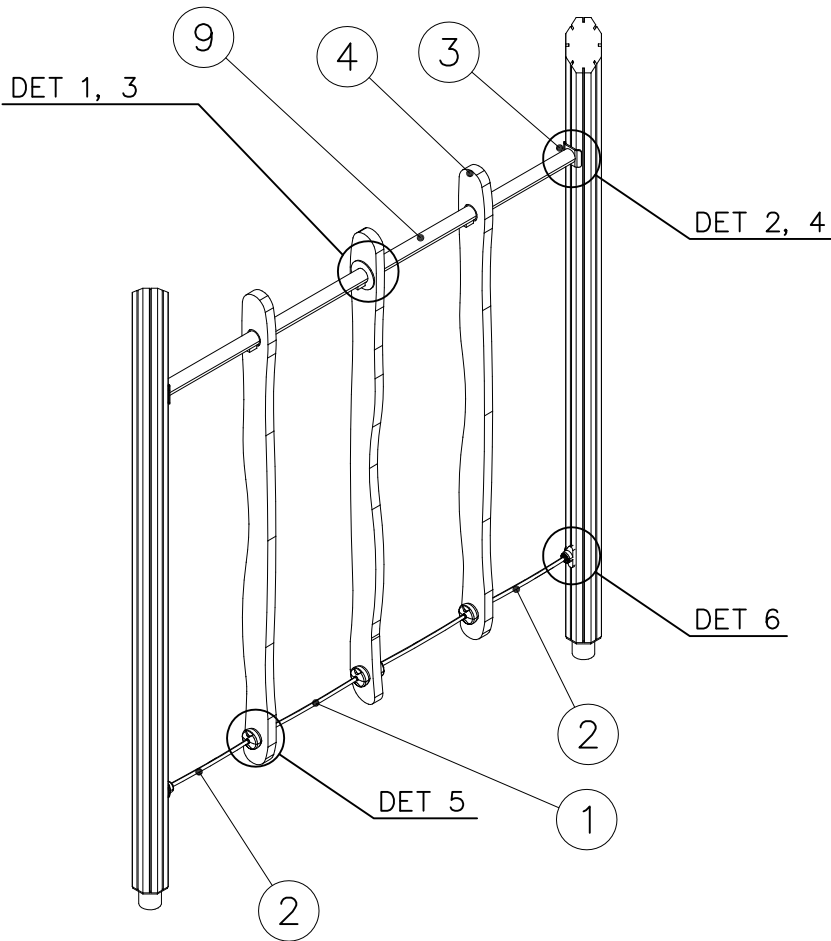


DET 1

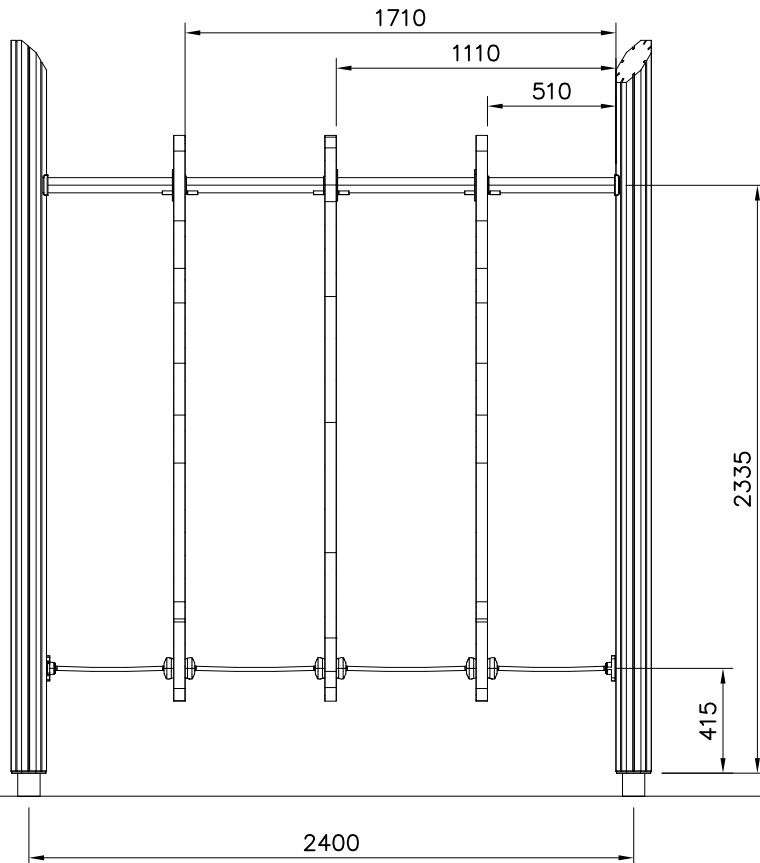


DET 2

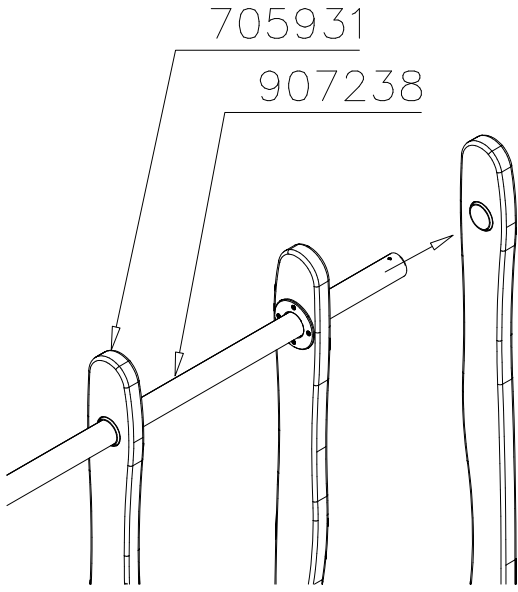




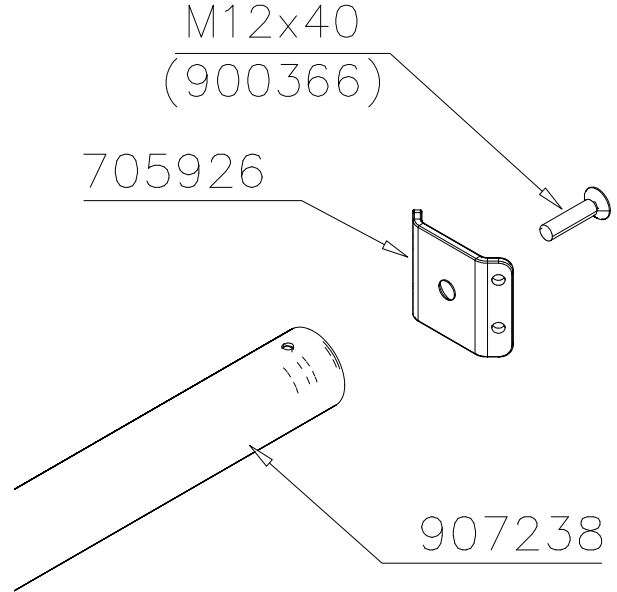
① 705244	PCS	② 705810	PCS
	2		2
Ø16x555		Ø16x507	
③ 705926	PCS	④ 705931	PCS
	1		3
6x80x96		45x142x2245	
⑤ 900240	PCS	⑥ 900790	PCS
	12		6
Ø8x70		4.8x18	
⑦ 900366	PCS	⑧ 906541	PCS
	1		6
M12x40		M8x95	
⑨ 907238	PCS	⑩ 907244	PCS
	1		6
		15x40x40	
⑪ 980160	PCS		PCS
	6		
M8			



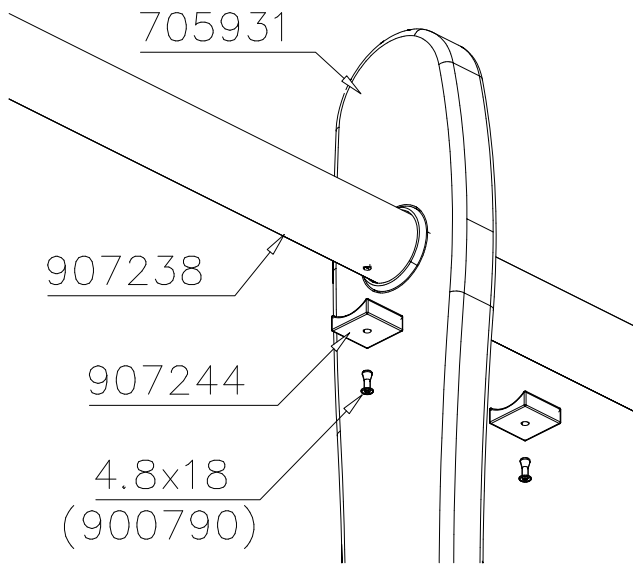
DET 1



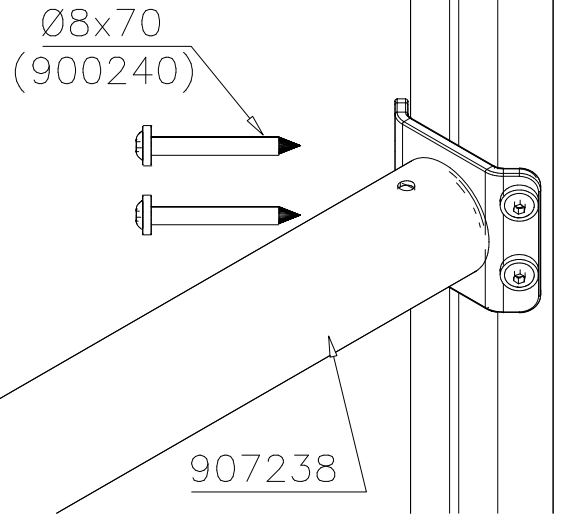
DET 2



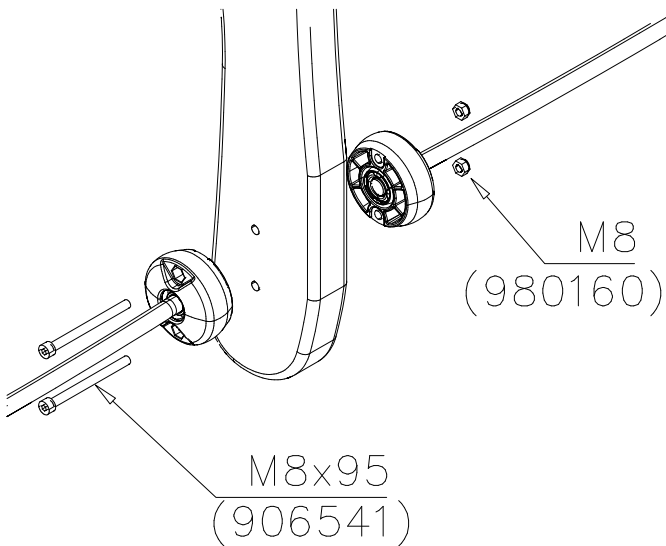
DET 3



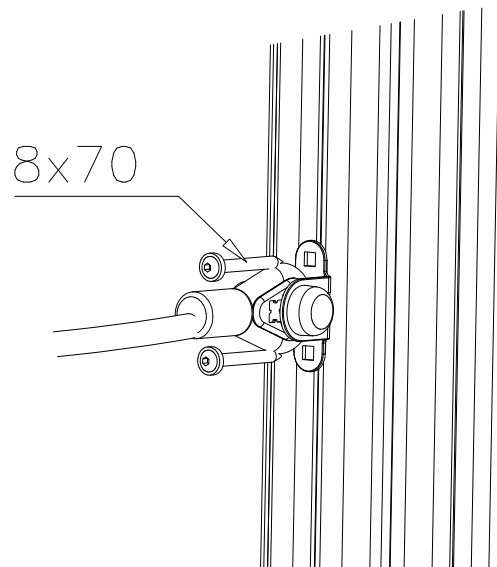
DET 4



DET 5



DET 6



DET 1 - 4

DET 5, 6

DET 7,8

DET 7

Verkko, asennus  
Net, installation

DET 8

① 705950	PCS	② 706363	PCS
	1		2
③ 903093	PCS	④ 905083	PCS
	19		16
Ø8x90		Ø32	
⑤ 905112	PCS	⑥ 906503	PCS
	16		8
Ø22		M8x120	
⑦ 907634	PCS	⑧ 909524	PCS
	1		6
		140x110	
⑨ 900240	PCS	⑩ 980150	PCS
	28		8
Ø8x70		M8	
⑪ 980151	PCS		PCS
	32		
Ø16/8.4			

Dimensions for DET 7:

- 410
- 330
- 310
- 340
- 300
- 330
- 300
- 330
- 330

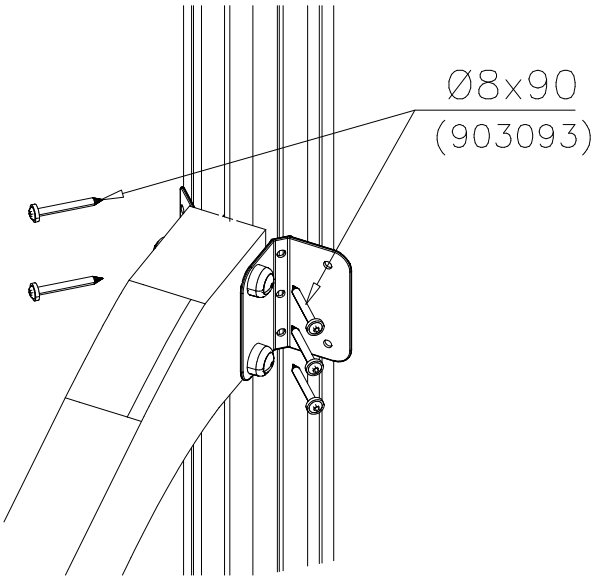
Lowest

Ø8x70 (900240)

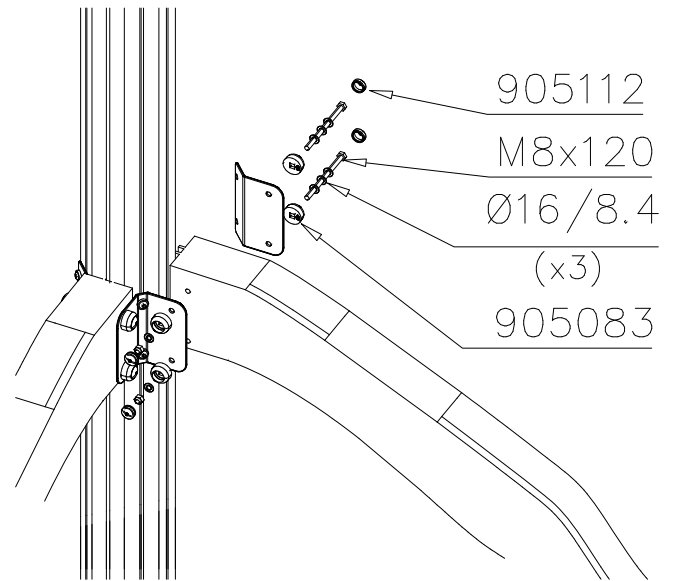
Ø8x90 (903093)



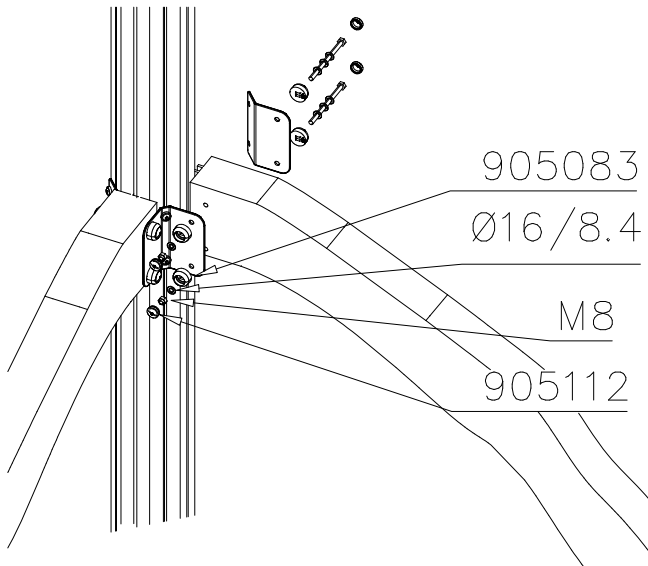
DET 1



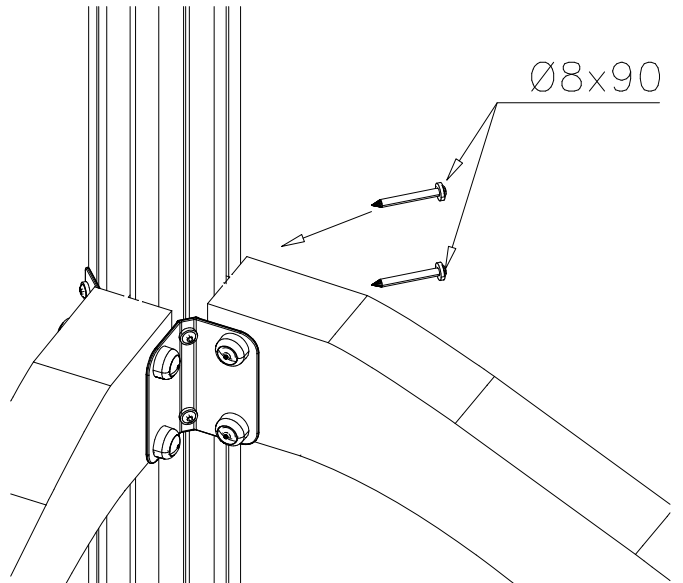
DET 2



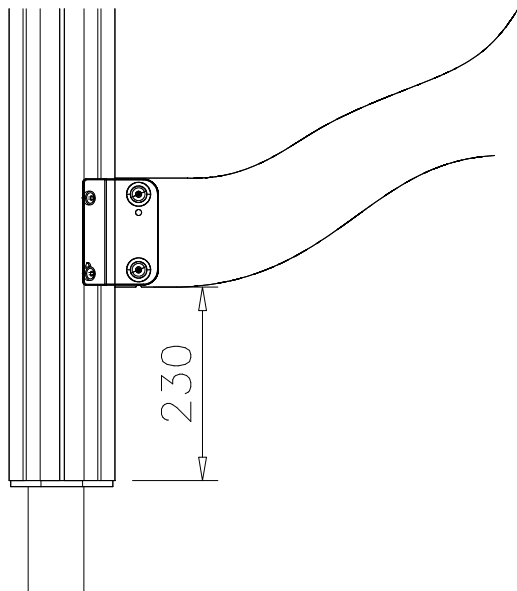
DET 3



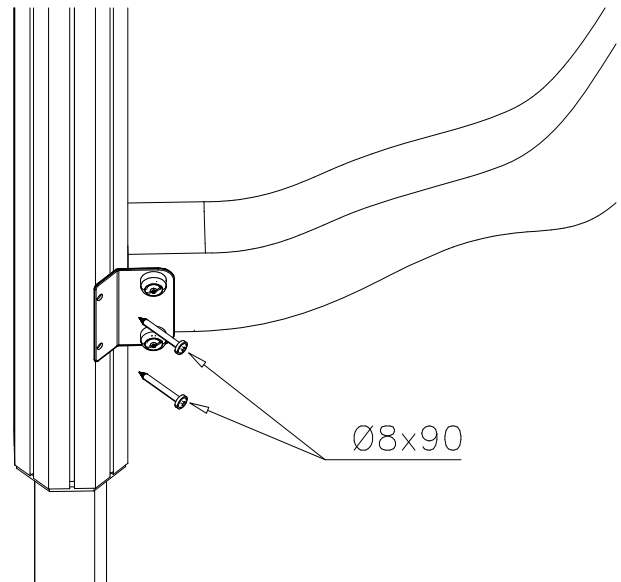
DET 4

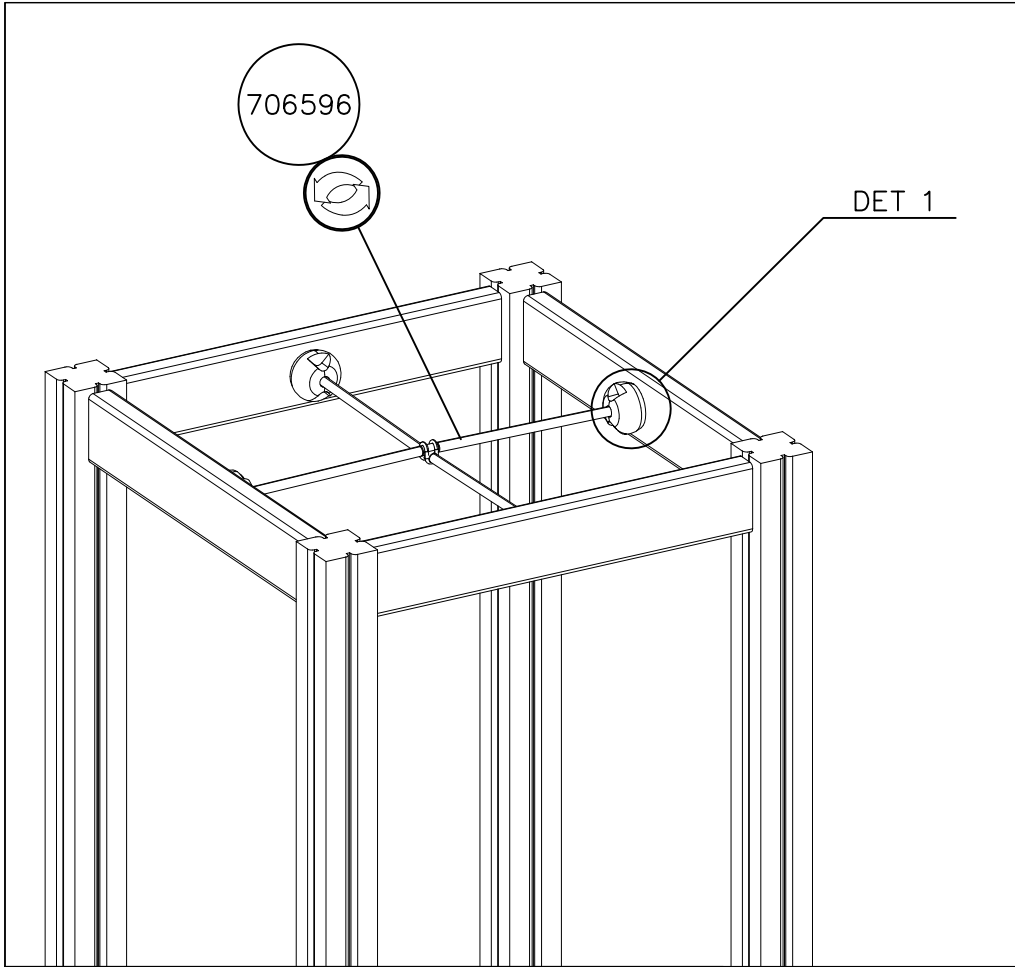


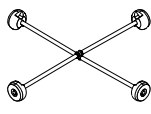
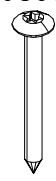

DET 5

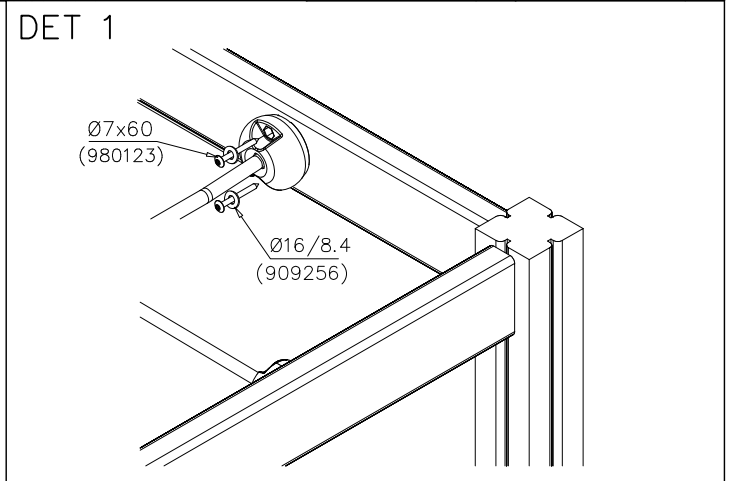
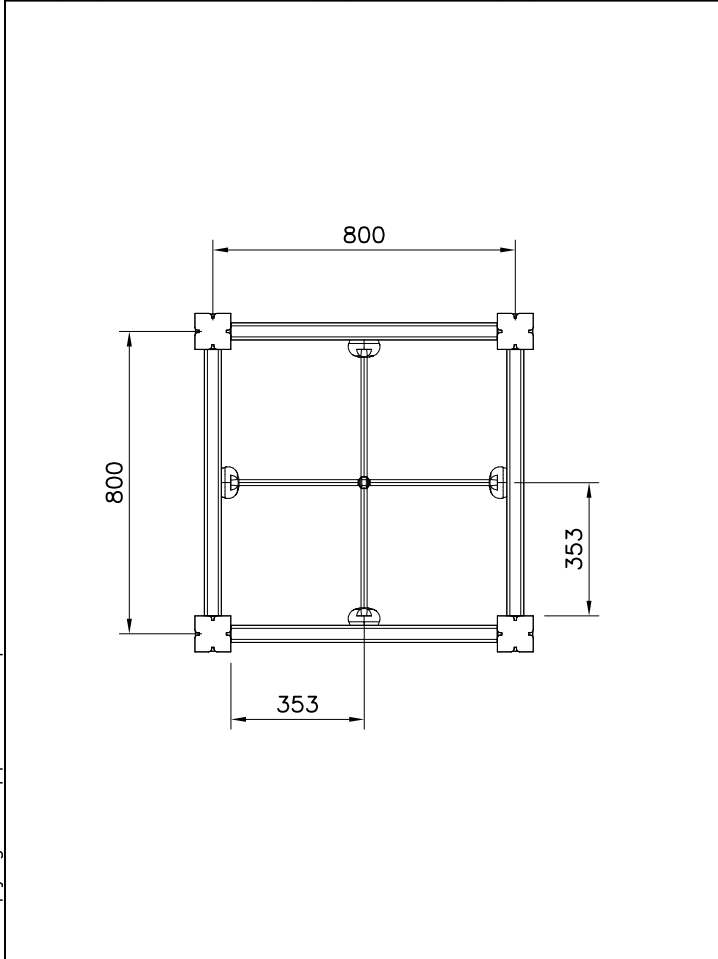


DET 6



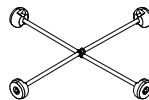


① 706596	PCS	② 980123	PCS
	1		8
755x755		Ø7x60	
	PCS	③ 909256	PCS
			8
		Ø16/8.4	
	PCS		PCS
	PCS		PCS

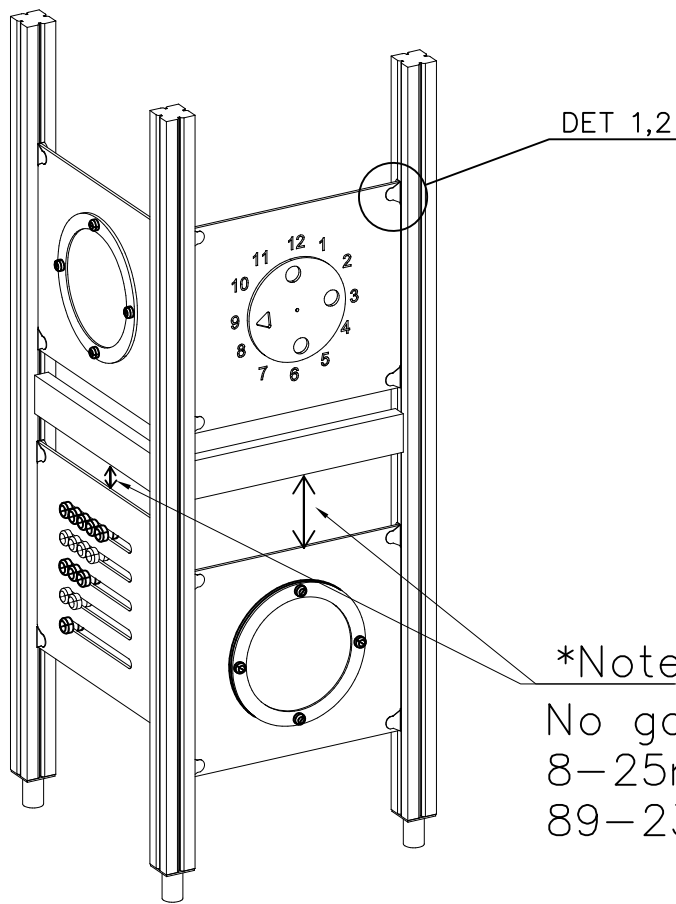


NET OPTIONS

706596



- 706596-301 BLUE
- 706596-302 RED
- 706596-303 BEIGE
- 706596-304 GRAY
- 706596-305 BLACK
- 706596-306 YELLOW



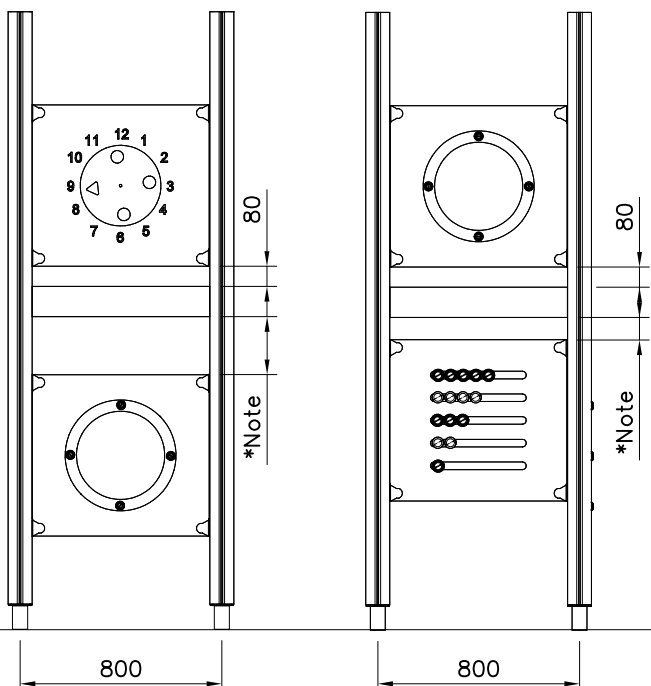
① 903176	PCS	② 909850	PCS
	4		4
		M8x25	
③ 909256	PCS	④ 909633	PCS
	8		4
Ø16/8.4x1.6		M8	
⑤ 980123	PCS		PCS
	4		
Ø7x60			

\*Note:

No gaps between:  
8–25mm  
89–230mm

### COLOR OPTIONS

- 701 BLUE
- 702 YELLOW
- 703 LIME
- 704 DARK GRAY
- 705 LIGHT GRAY
- 706 RED
- 707 GREEN
- 708 FUXIA



GAME WALL OPTIONS

706766	706772	706308	707453
			
640x702	640x702	640x702	640x702
707209	705705	707433	707386
			
640x702	640x702	640x702	640x702
709403	709358	709405	
			
640x702	640x702	420x702	

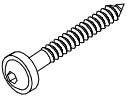
DET 1

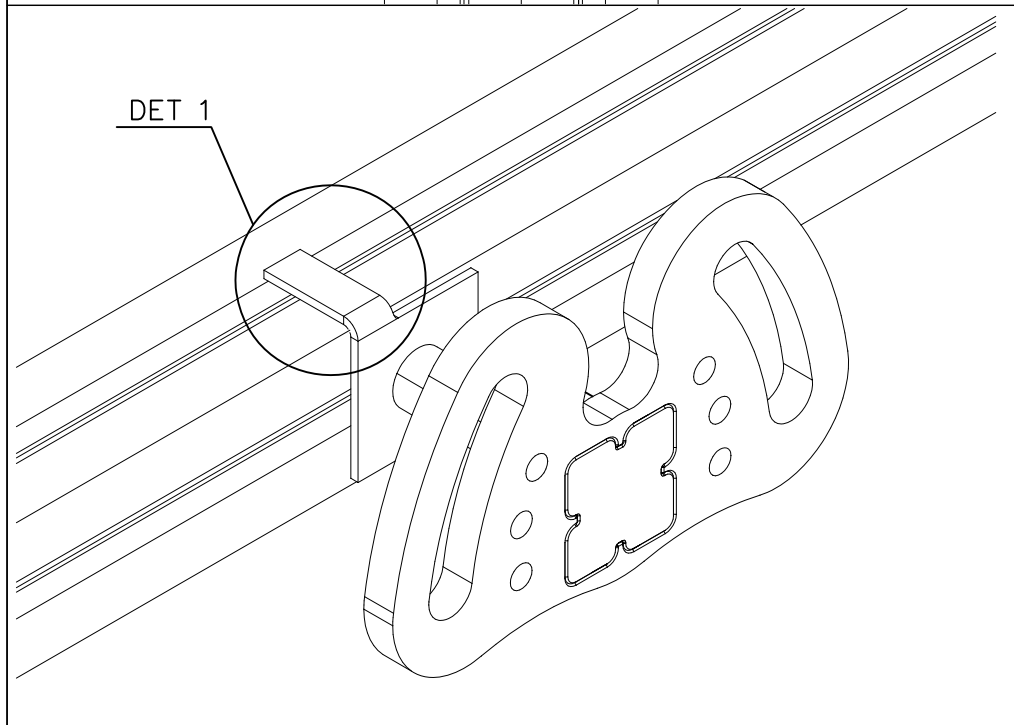


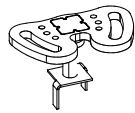
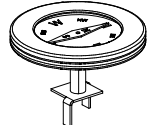
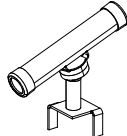
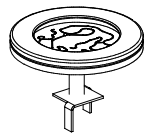
DET 2

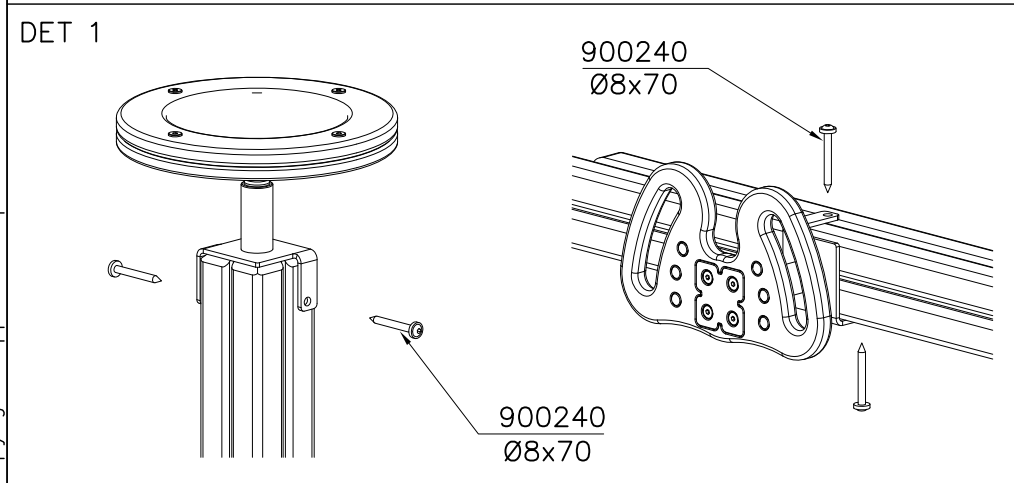




① 900240	PCS		PCS
	2		
Ø8x70			
	PCS		PCS
	PCS		PCS



○ 707302	PCS	○ 707303	PCS
	1		1
○ 707304	PCS	○ 707305	PCS
	1		1
	PCS		PCS



	PCS		PCS
	PCS		PCS

**LAPPSET®**  
**BETON FOUNDATION**

**FOOT**

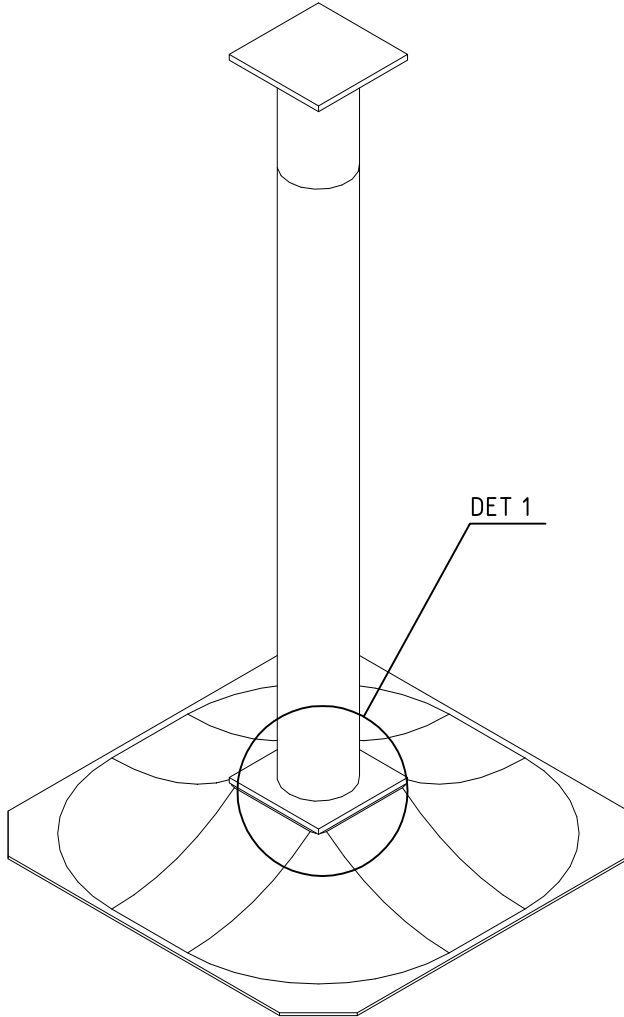
DATE: 27.10.2015


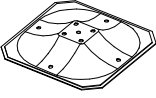


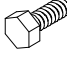
**1(1)**

② 905104	PCS		PCS
	4		
 M10	PCS		PCS

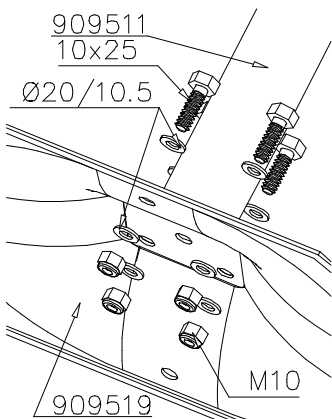


905104



①	909511	PCS	②	909519	PCS
		1			1
③	909637	PCS	④	909638	PCS
		4			8
	M10			Ø20/10.5	
⑤	909639	PCS			PCS
		4			
	M10x25				
		PCS			PCS
		PCS			PCS
		PCS			PCS
		PCS			PCS

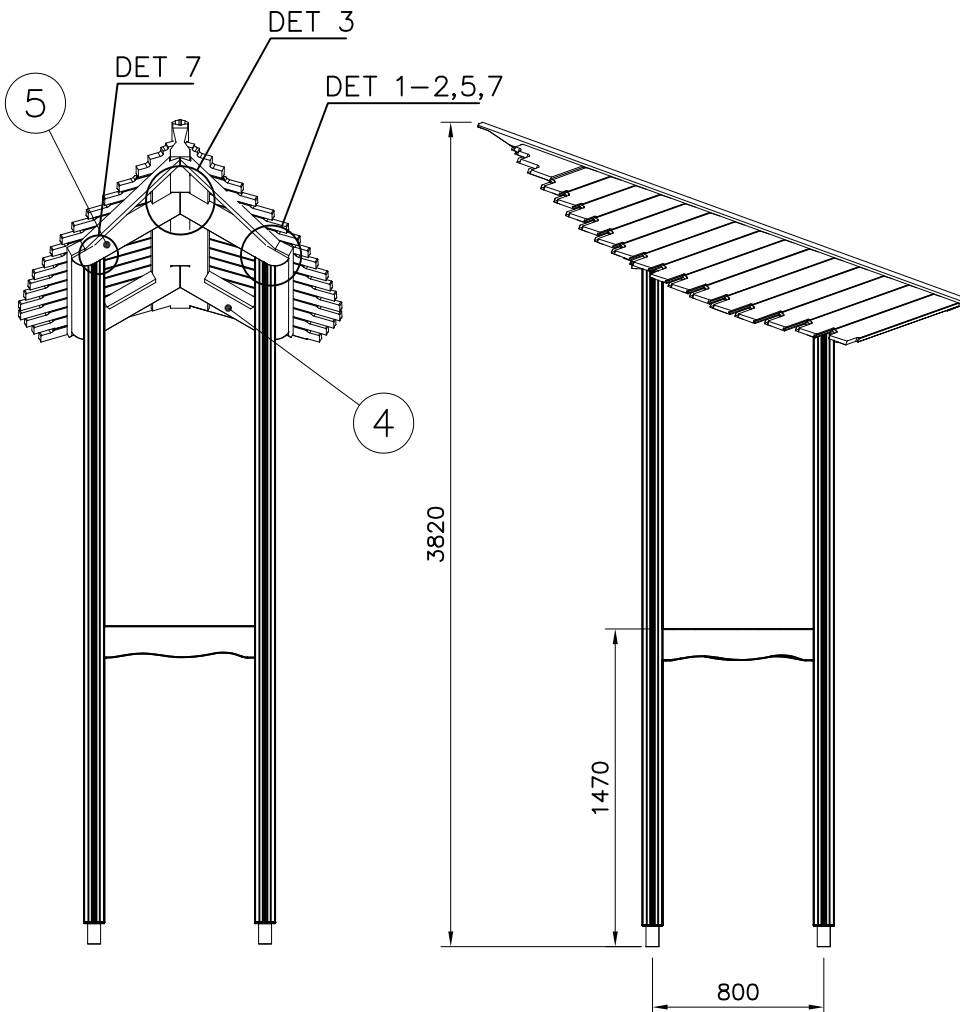
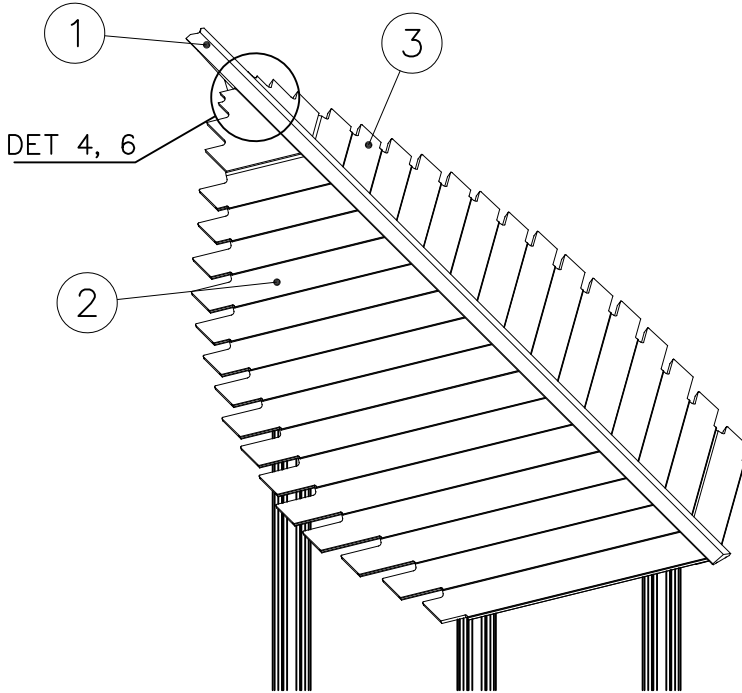
DET 1


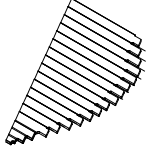

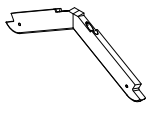
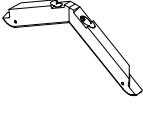
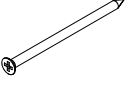



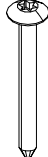
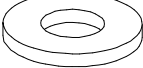










① 705190	PCS	② 705199	PCS
	1		1
L=2400			
③ 705272	PCS	④ 705528	PCS
	1		1
⑤ 705529	PCS	⑥ 980104	PCS
	1		4
		Ø5x90	
⑦ 905087	PCS	⑧ 909137	PCS
	4		4
		M12x160	
⑨ 909248	PCS	⑩ 980128	PCS
	4		6
M12		Ø7x40	
⑪ 980154	PCS		PCS
	4		
Ø24/13			
	PCS		PCS
	PCS		PCS

<p>DET 1</p>	<p>DET 2</p>	<p>DET 3</p> <p>NOTE Center boom grooves accurately to the roof truss. Leave no gaps! HUOM Asenna puomi keskelle kattotuolia. Älä jätä rakoja!</p>
<p>DET 4</p> <p>NOTE: Head of the element to the end of groove. HUOM: Elementin pää uran päähän.</p>	<p>DET 5</p> <p>NOTE: Install booms in to the cut of the roof truss. Leave no gaps! HUOM: Asenna puomit kattotuolin loveen. Älä jätä rakoja!</p>	<p>DET 6</p>
<p>DET 7</p>		