



**LAPPSET®**  
**BETON FOUNDATION**

**FOOT**

DATE: 27.10.2015

**1(1)**

② 905104	PCS		PCS
	4		
 M10	PCS		PCS



905104

# LAPPSET® DEEP FOUNDATION

# FOOT

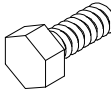
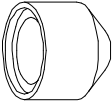
DATE: 15.5.2018

1(1)



①	909511	PCS	②	909519	PCS
		1			1
	90x90x650			50x380x380	

③	909637	PCS	④	909638	PCS
		4			8
	M10			Ø20/10.5	

⑤	909639	PCS	⑥	905104	PCS
		4			4
	M10x25			M10	

OPTION FOOT

①	911155	PCS			PCS
		1			
	90x90x650				



① 903176	PCS	② 909850	PCS
	4		4
		M8x25	
③ 909256	PCS	④ 909633	PCS
	8		4
Ø16/8.4x1.6		M8	
⑤ 980123	PCS		PCS
	4		
Ø7x60			
	PCS		PCS



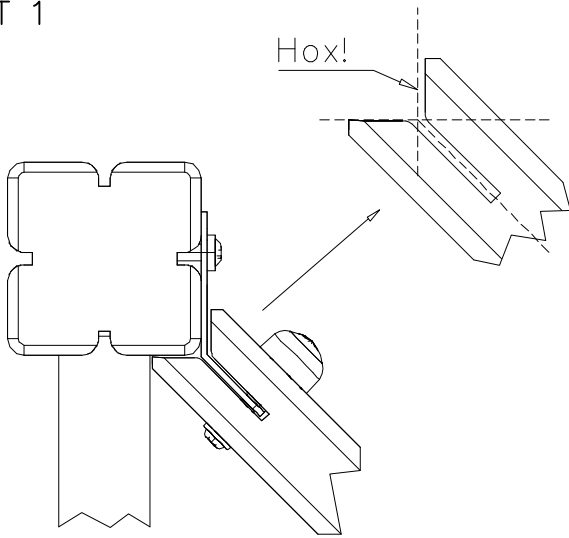






BOOM OPTIONS		
706510	706510-602	DARK BROWN
	706510-603	LIGHT BROWN
45x120x1030	706510-604	LIGHT GRAY

DET 1



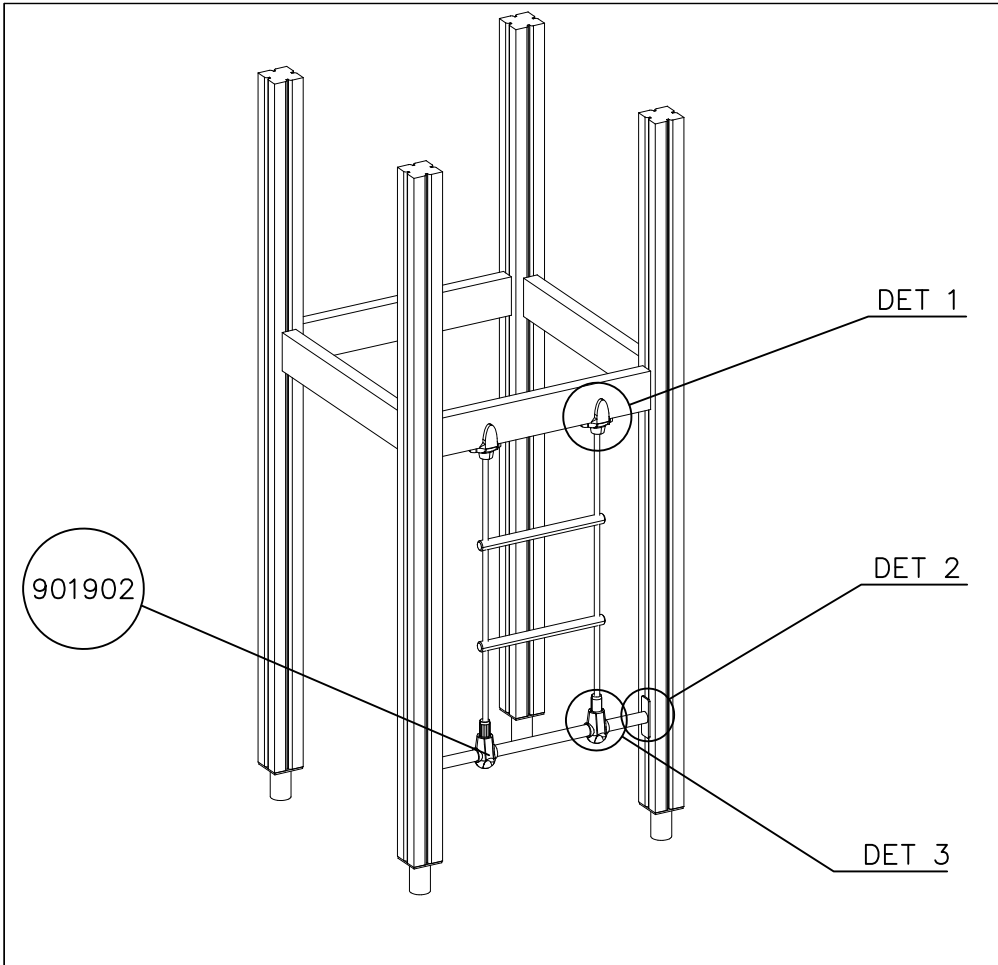
DET 2 M8x60  
 (909866)



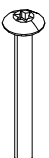
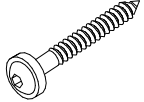
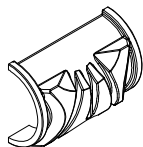
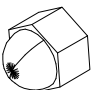
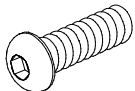
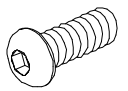
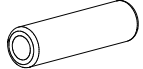
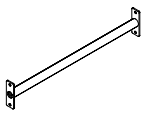
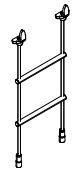
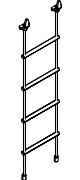


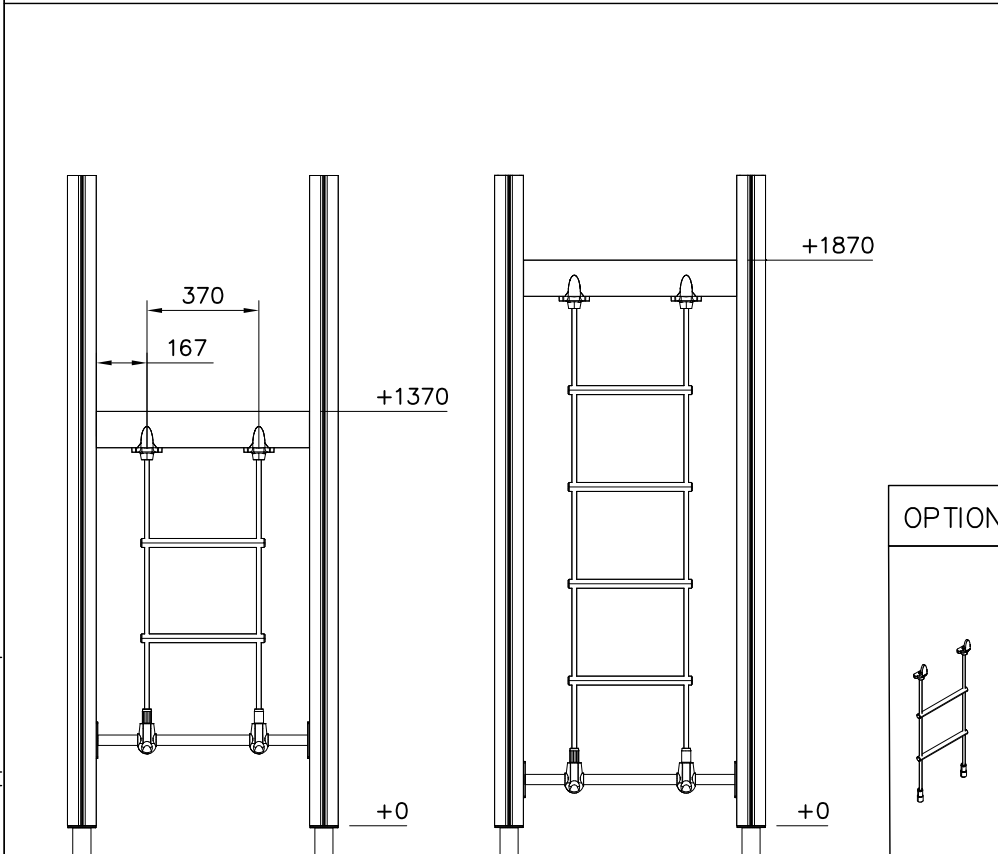
DET 3



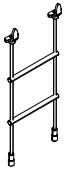
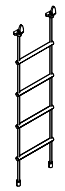




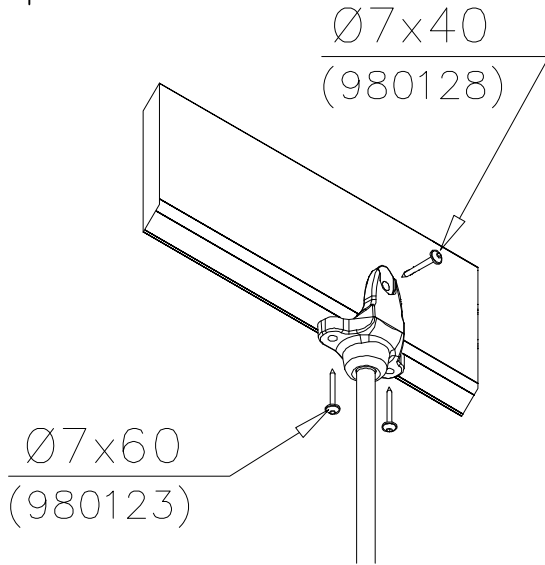
① 901902	PCS 4	② 980128	PCS 2
			
30x61x100		Ø7x40	
③ 980123	PCS 4	④ 900240	PCS 4
			
Ø7x60		Ø8x70	
⑤ 901900	PCS 4	⑥ 909633	PCS 2
			
20.5x36.2x56		M8	
⑦ 909850	PCS 2	⑧ 900342	PCS 4
			
M8x25		M8x16	
⑨ 901182	PCS 2	○ 907694	PCS 1
			
Ø11/M8x40		L 704	
○ 706473	PCS 1	○ 706780	PCS 1
			
+1470		+1970	



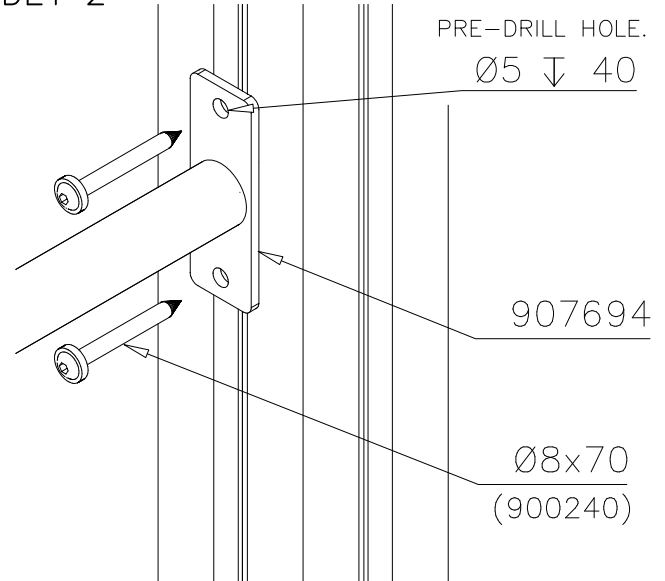
### OPTIONS

	-301	BLUE
	-302	RED
	-303	BEIGE
	-304	GRAY
	-305	BLACK
	-306	YELLOW

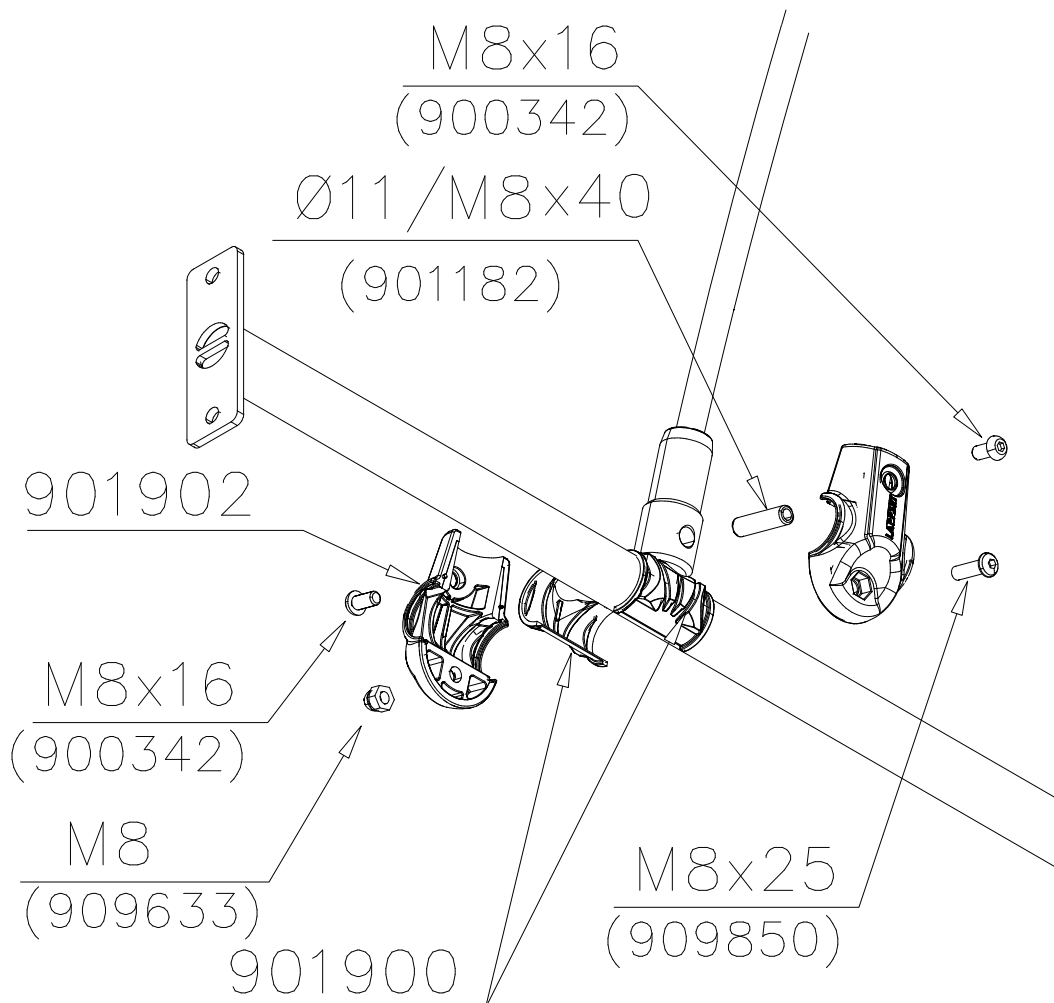
DET 1



DET 2



DET 3



# LAPPSET

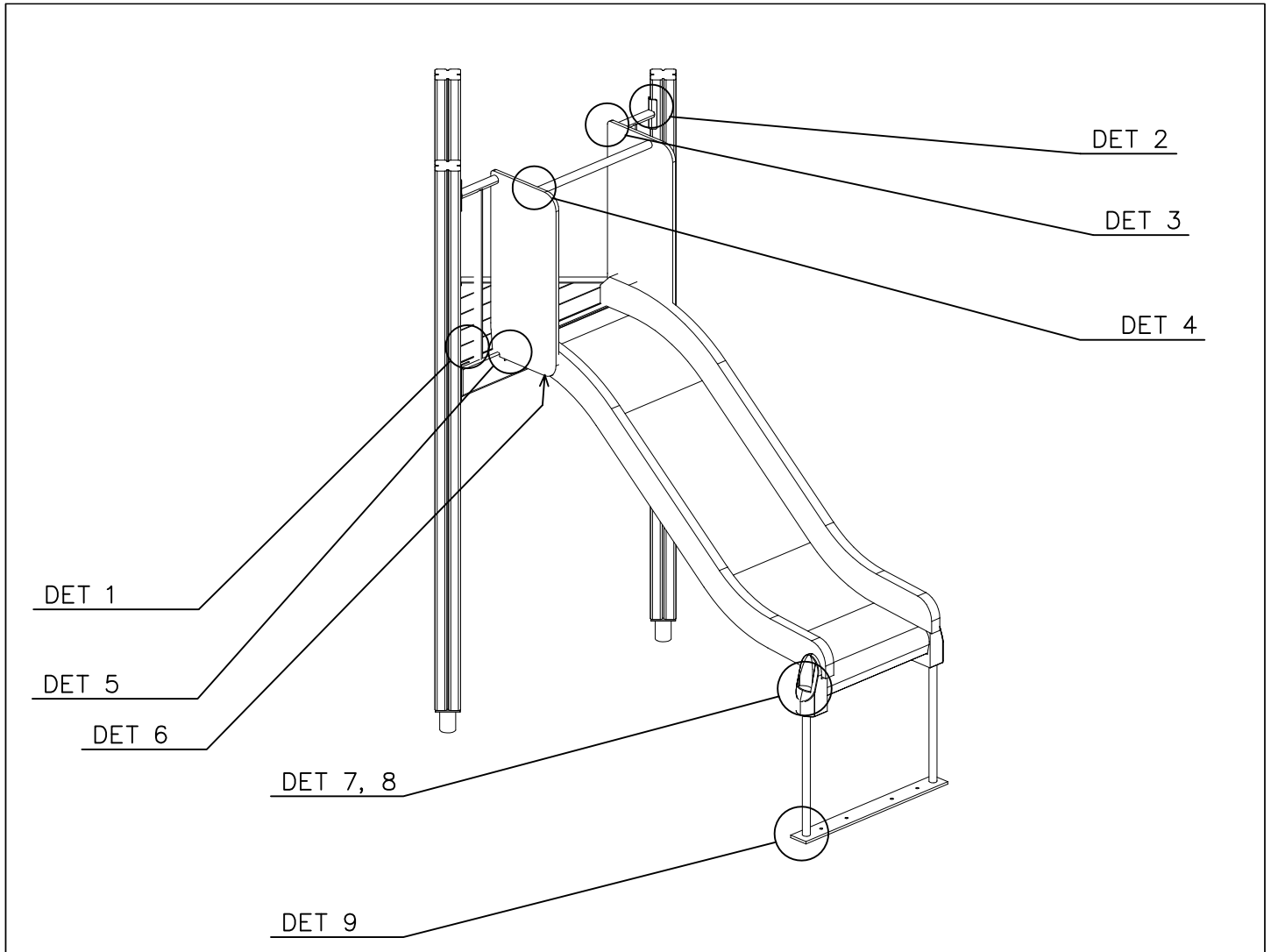
## DEEP FOUNDATION

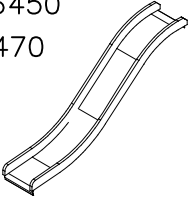
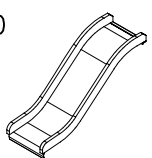
# SLIDE WOOD

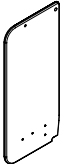
DATE: 22.5.2015

1(1)





SLIDE OPTIONS			
706450 +1470 	706450-602 706450-603 706450-604	DARK BROWN LIGHT BROWN LIGHT GRAY	
706452 +870 	706452-602 706452-603 706452-604	DARK BROWN LIGHT BROWN LIGHT GRAY	

WALL OPTIONS			
706371 	706371-701 706371-702 706371-703 706371-704 706371-705 706371-706	BLUE YELLOW LIME DRARK GRAY LIGHT GRAY RED	706371-707 706371-708 GREEN FUXIA

# LAPPSET

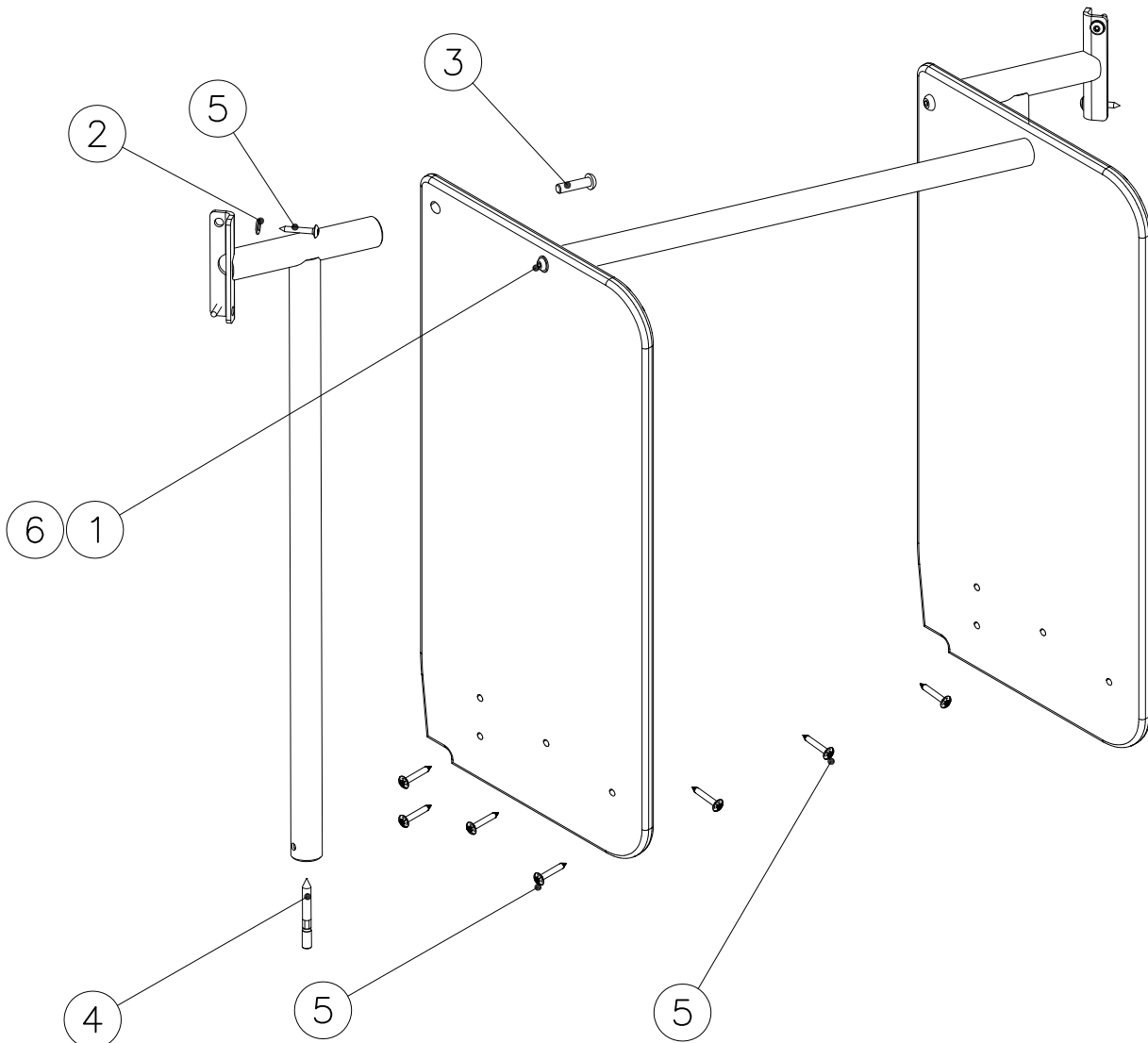
# 80MD

80MD

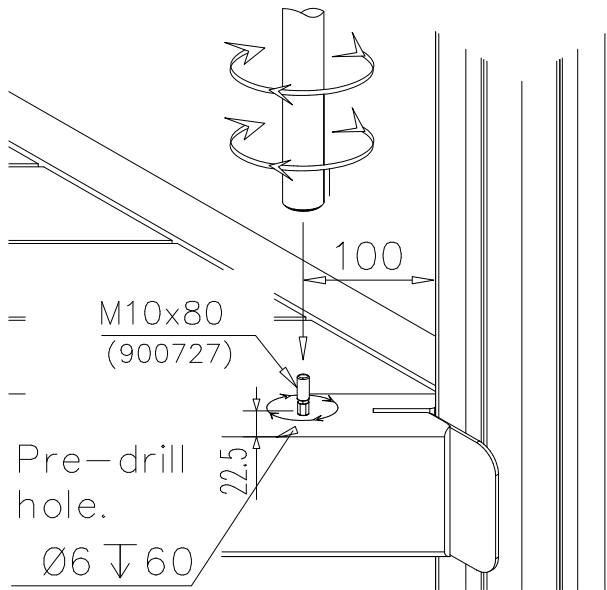
DATE: 21.9.2016

2(5)

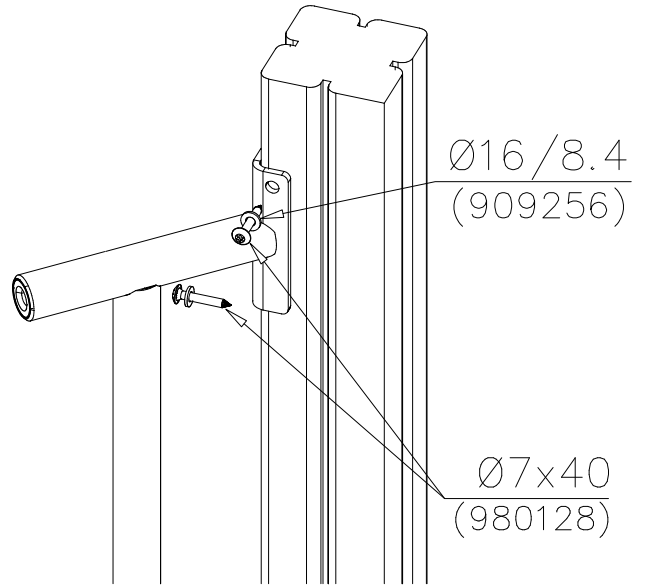
○ SLIDE +1470 PCS 1	○ SLIDE +870 PCS 1	○ 706371 15x345x750 PCS 2	○ 907692 PCS 2	○ 901868 Ø30x598 PCS 1	① 909876 M8x40 PCS 2
② 909256 Ø16/8.4 PCS 4	③ 907727 M10x40 PCS 2	④ 900727 M10x80 PCS 2	⑤ 980128 Ø7x40 PCS 15	⑥ 999561 GLUE 4101 ergo 10 g 10g PCS 1	



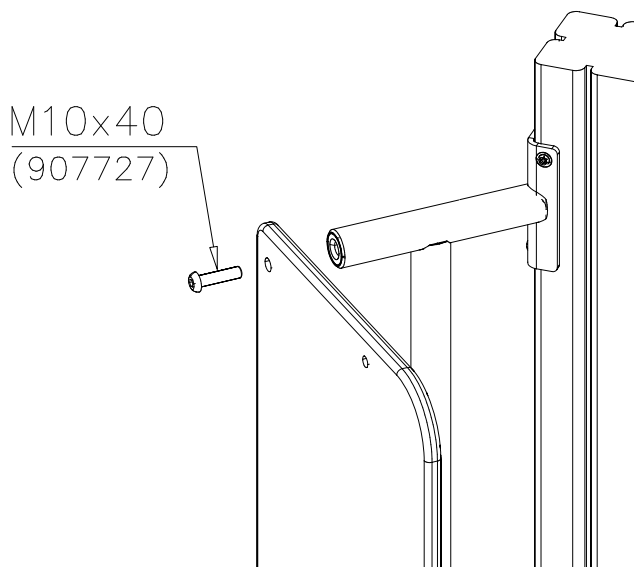
DET 1



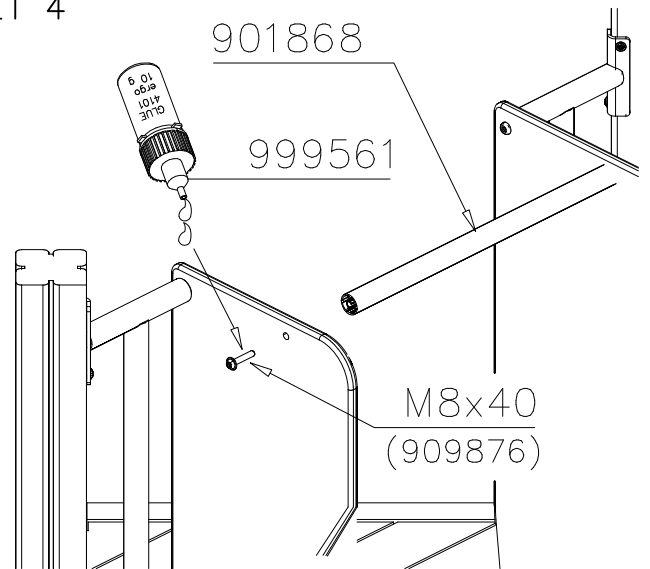
DET 2



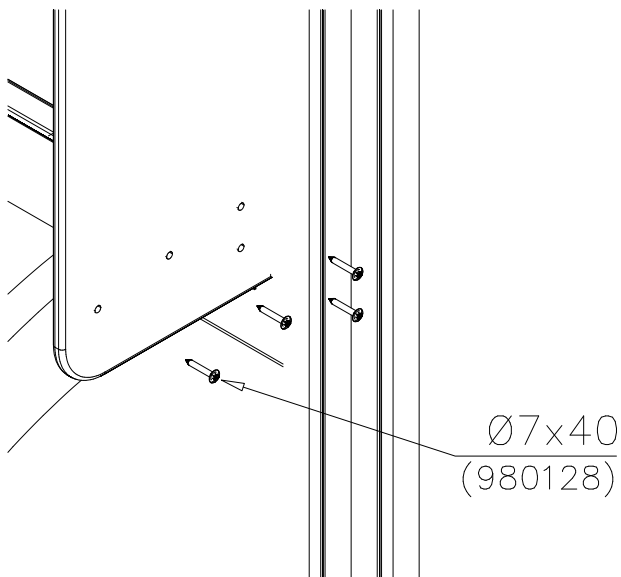
DET 3



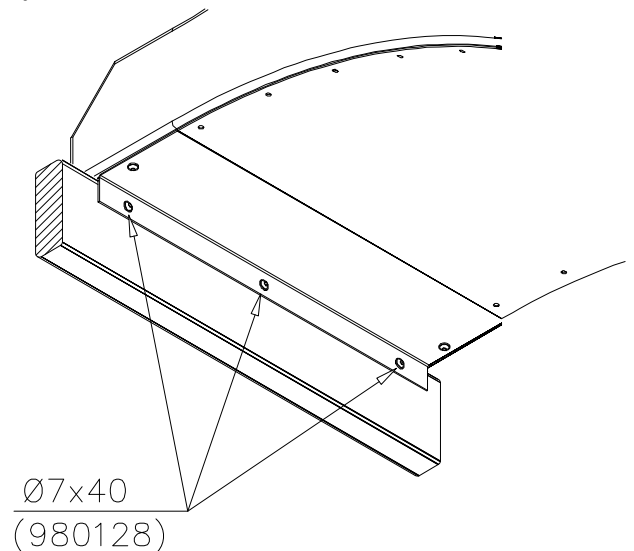
DET 4



DET 5



DET 6

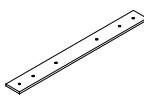
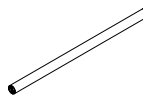


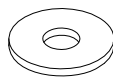
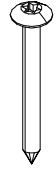


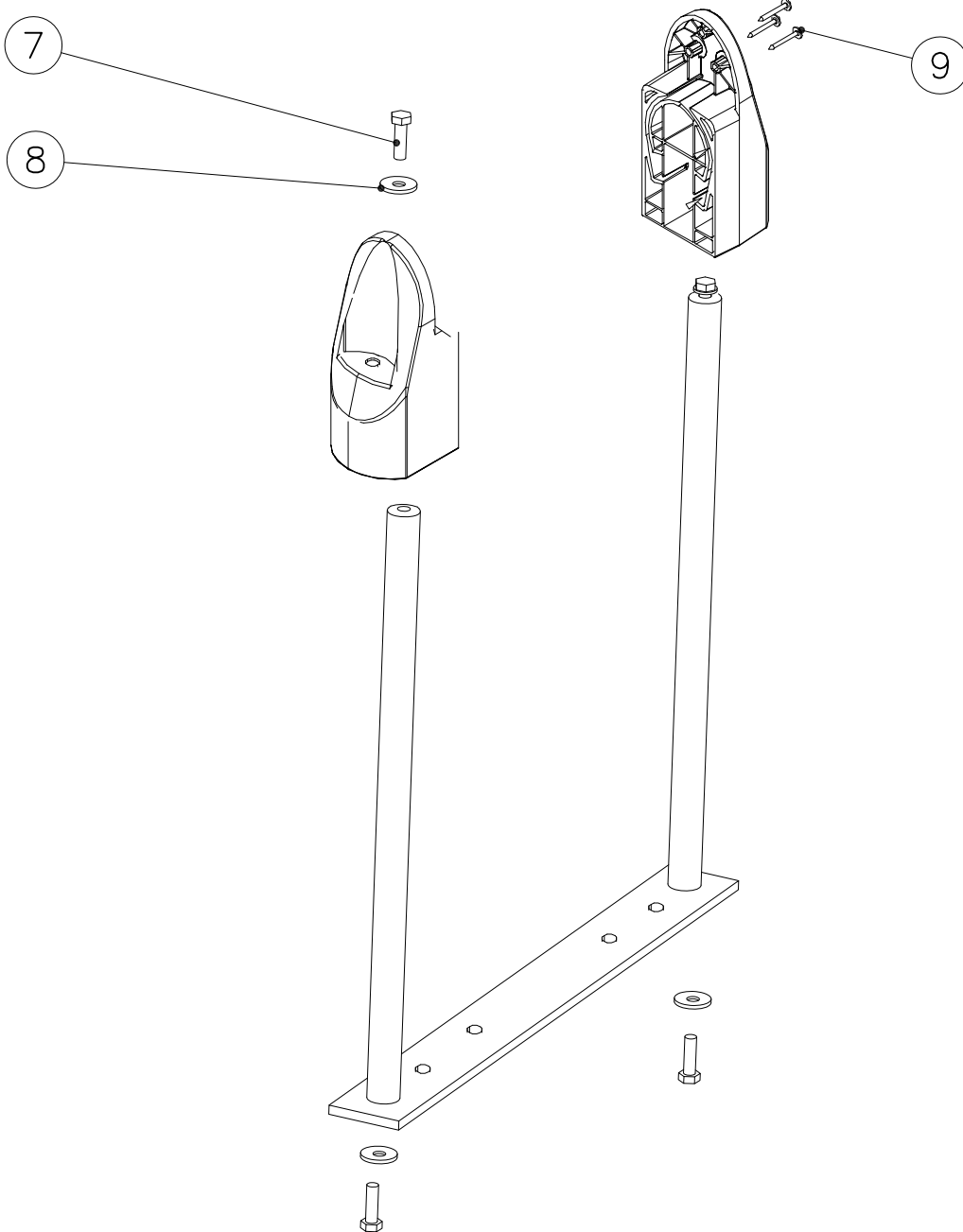
# LAPPSET

## DEEP FOUNDATION

DATE: 21.9.2016

4(5)

○ 707133	PCS	○ 901868	PCS	○ 901879	PCS	⑦ 909210	PCS	⑧ 905051	PCS	⑨ 980128	PCS
	1		2		2		4		4		6
10x80x745		Ø30x598				M8x40		Ø24/8.4		Ø7x40	



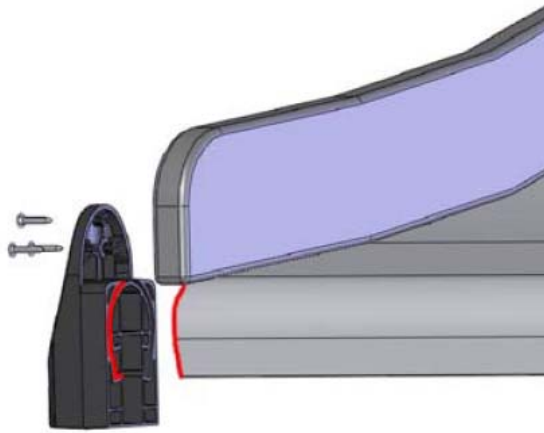
# LAPPSET

## DEEP FOUNDATION

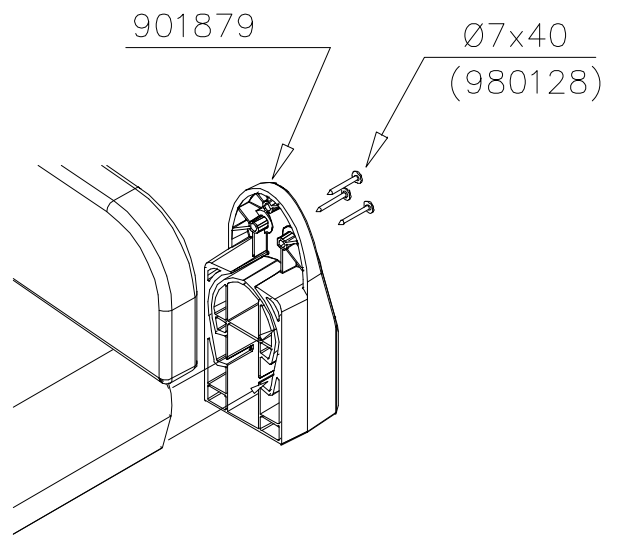
DATE: 21.9.2016

5(5)

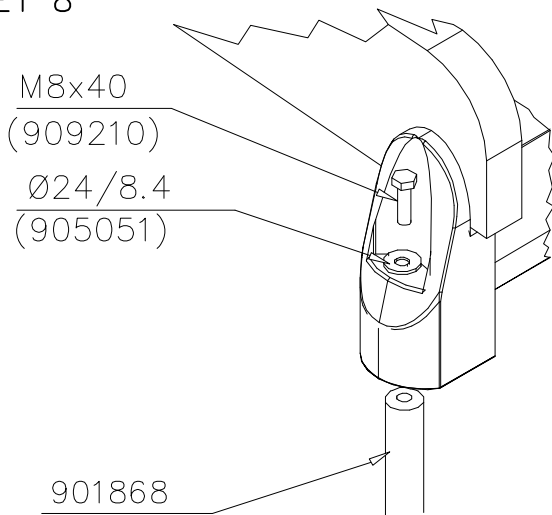
DET 7



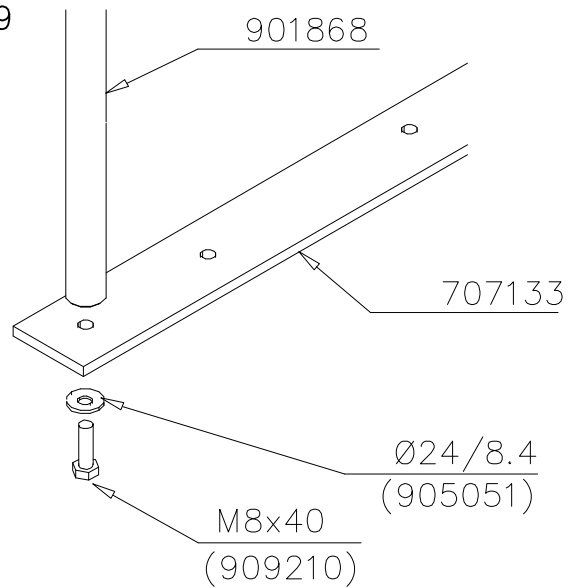
Insert sheet metal IN to the plastic cover.



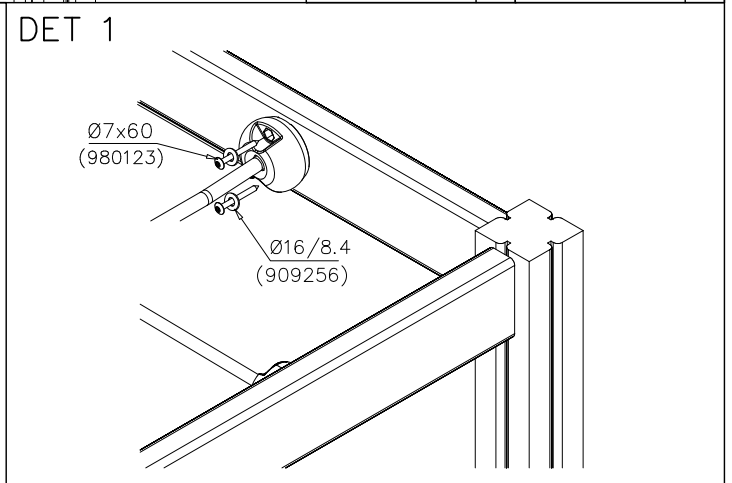
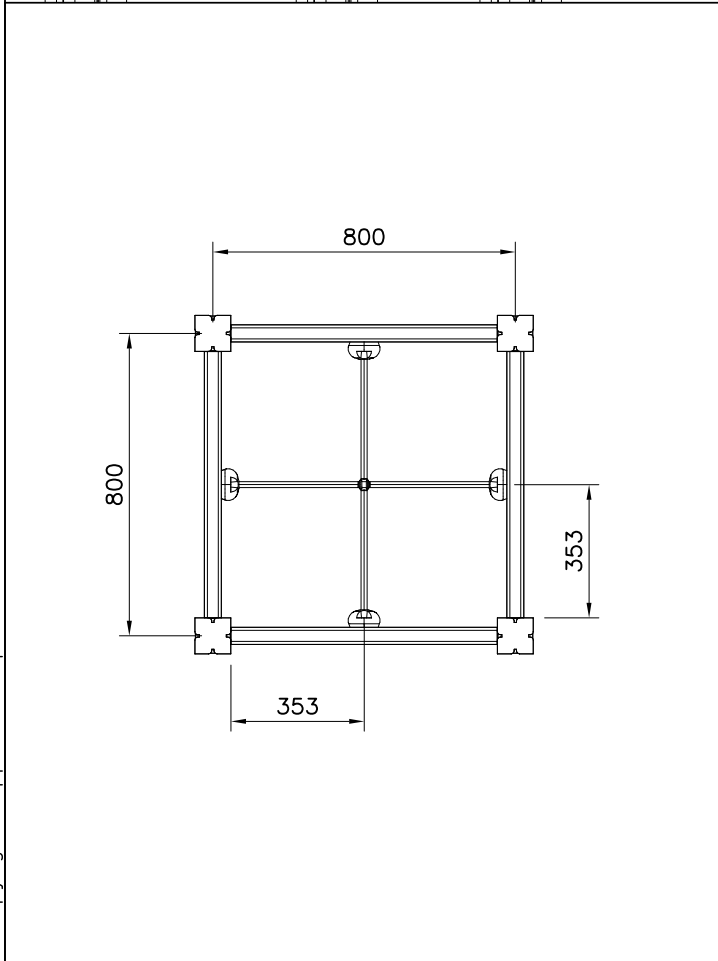
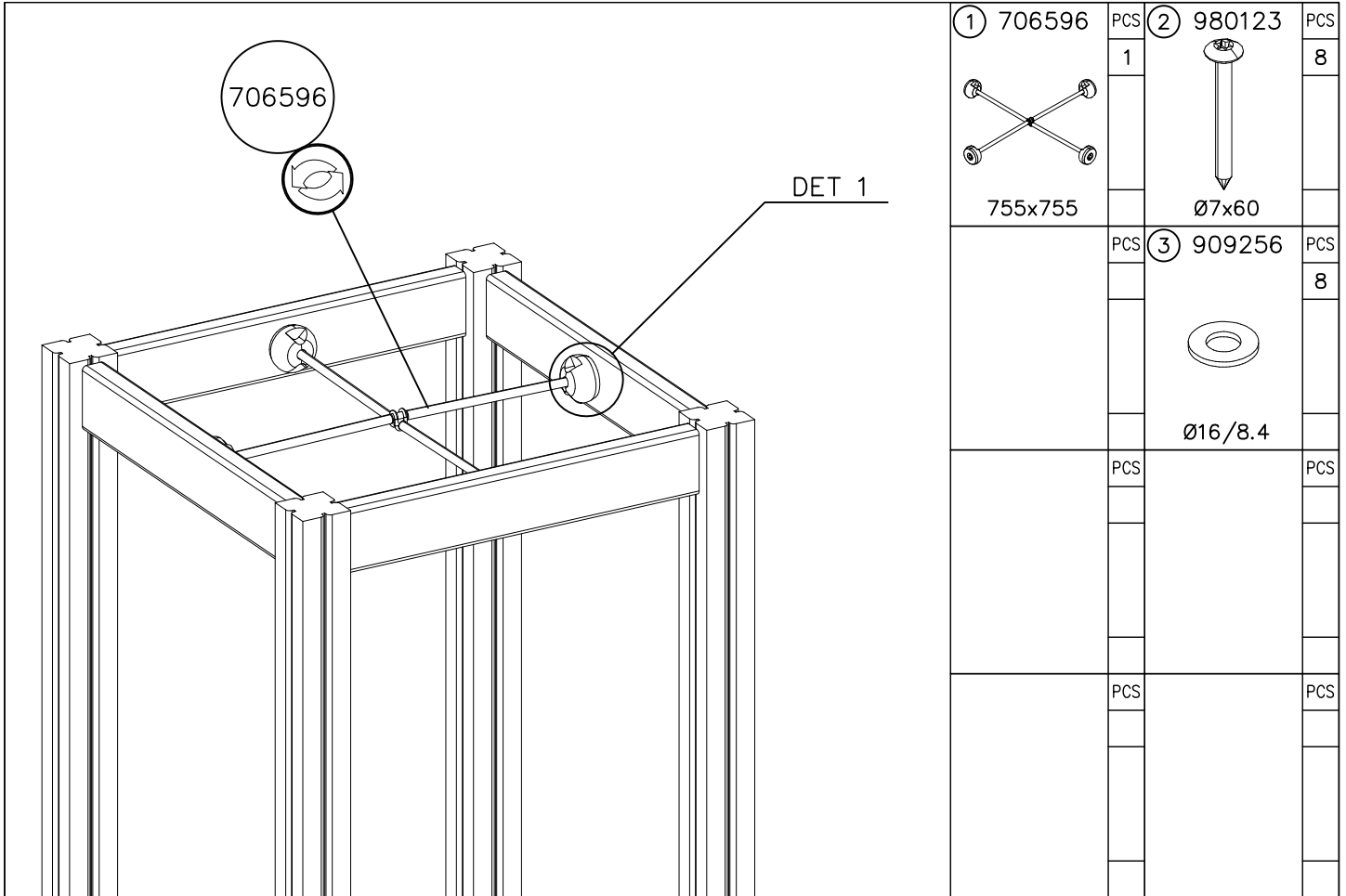
DET 8



DET 9

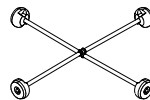




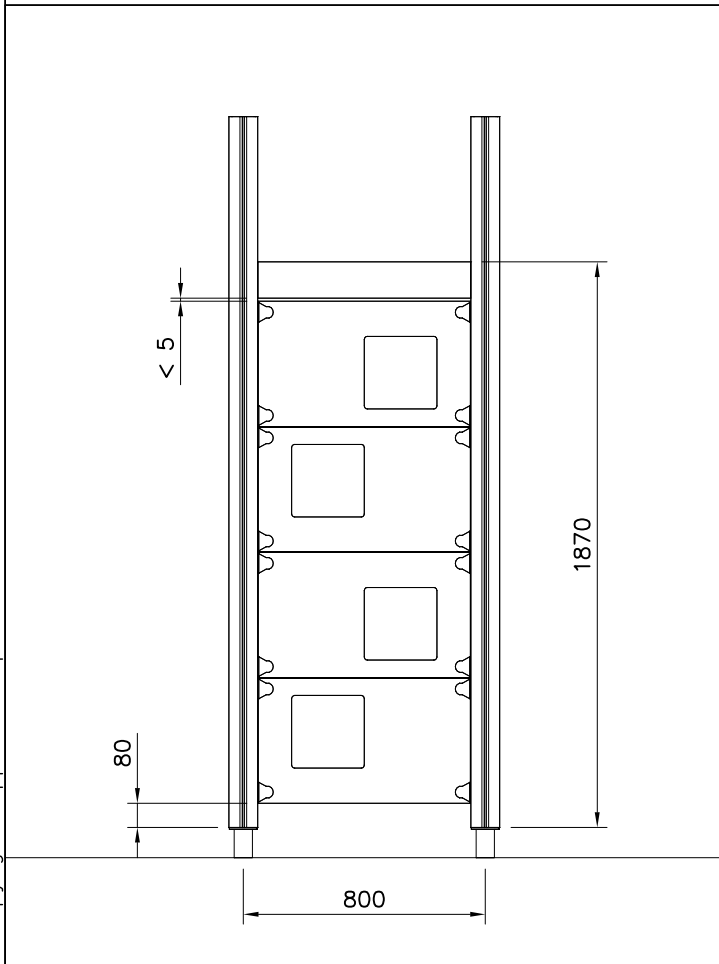
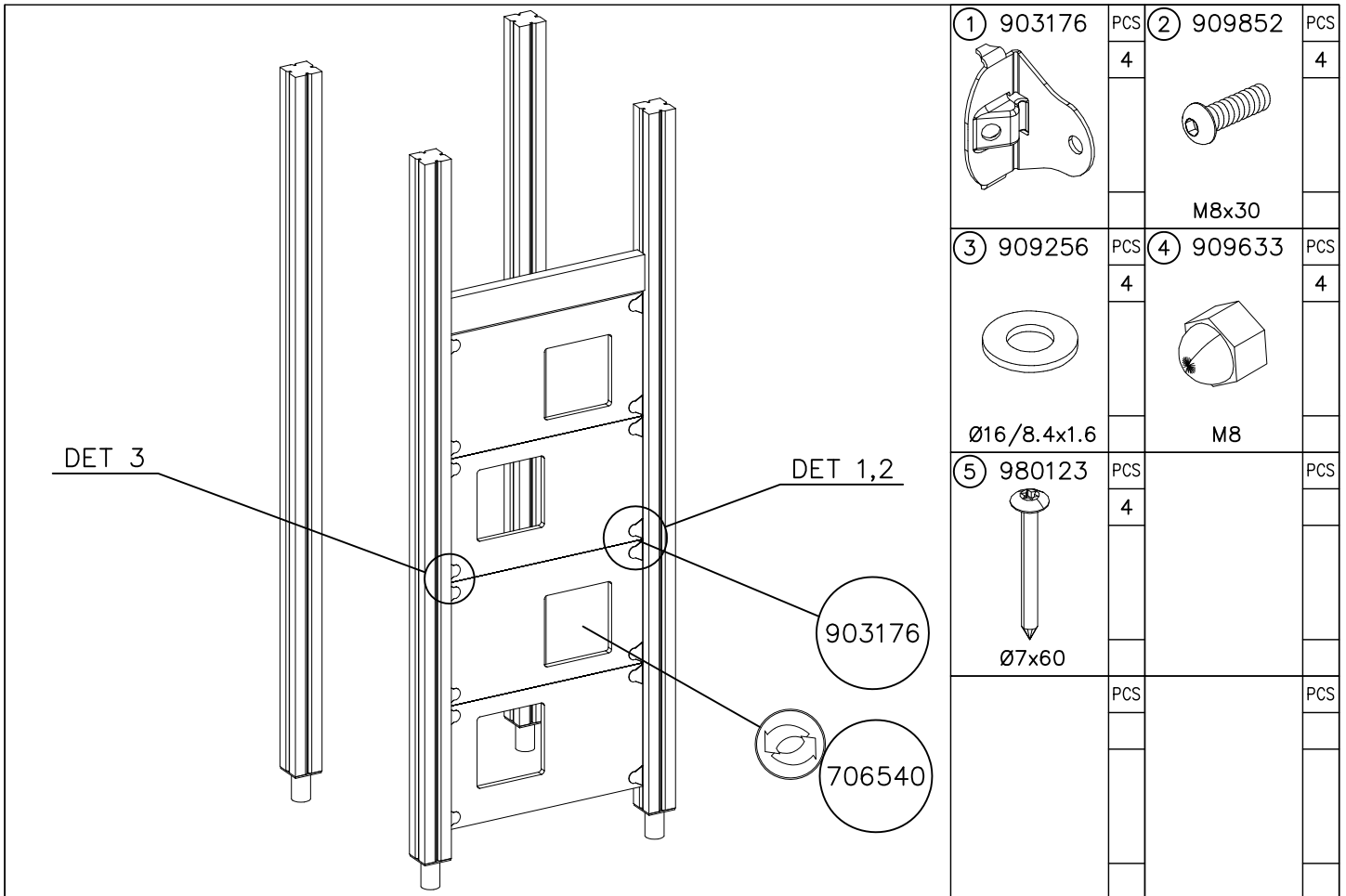


NET OPTIONS

706596

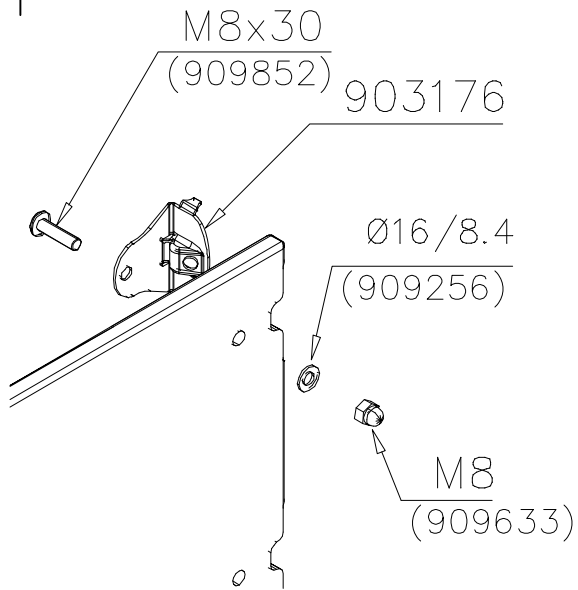


- 706596-301 BLUE
- 706596-302 RED
- 706596-303 BEIGE
- 706596-304 GRAY
- 706596-305 BLACK
- 706596-306 YELLOW

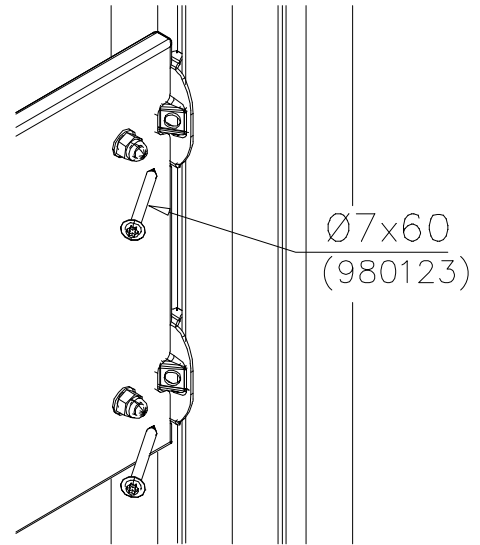


WALL OPTIONS		
706540	706540-701	BLUE
	706540-702	YELLOW
	706540-703	LIME
	706540-704	DARK GRAY
	706540-705	LIGHT GRAY
	706540-706	RED
	706540-707	GREEN
	706540-708	FUXIA
20x702x415		

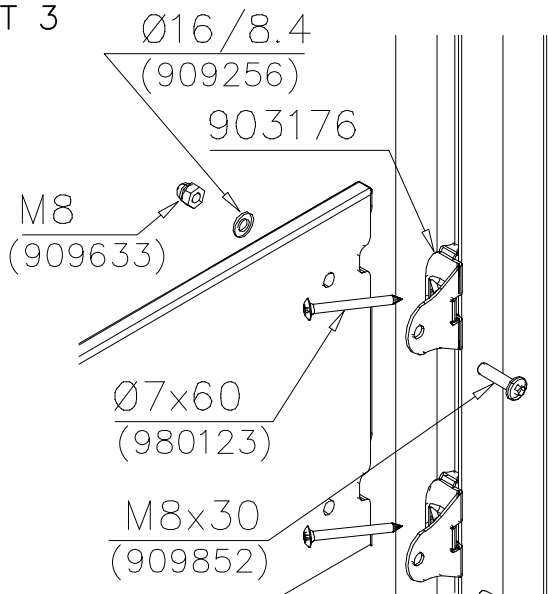
DET 1



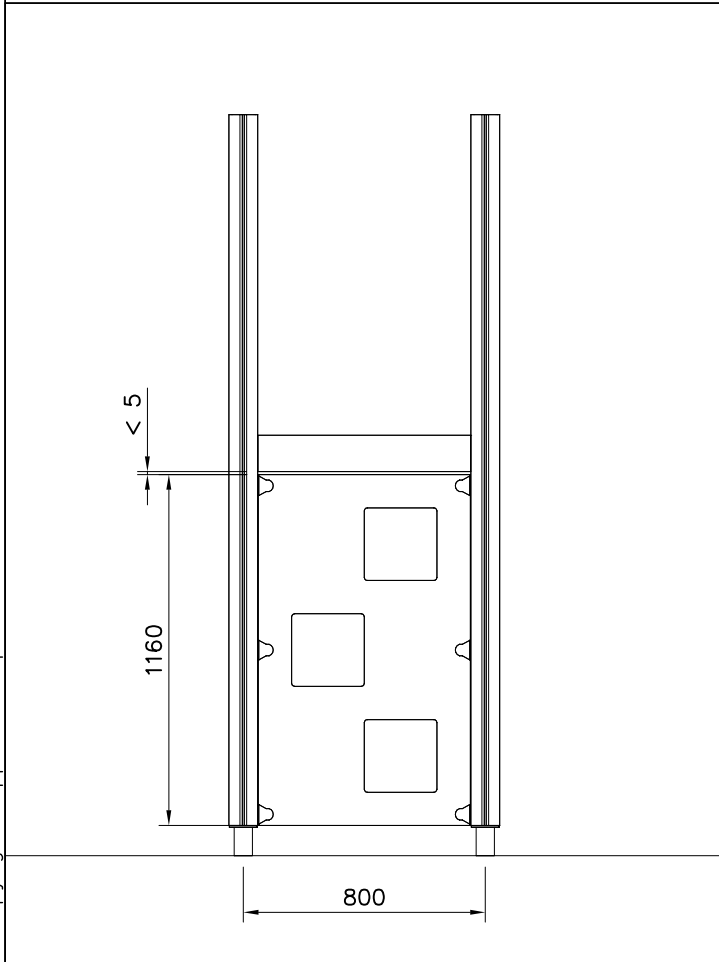
DET 2



DET 3

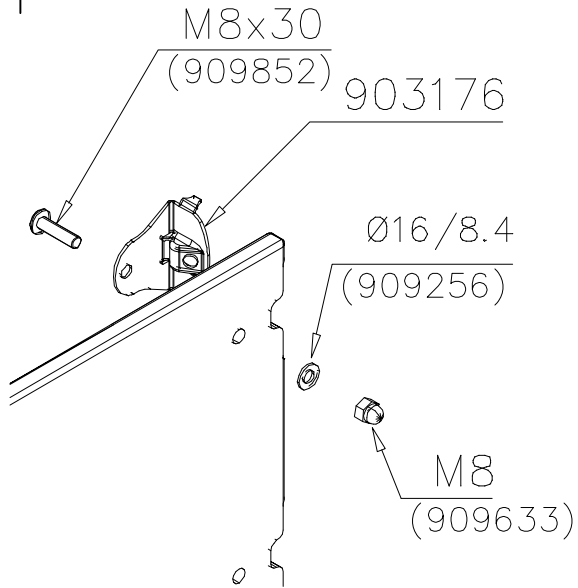


① 903176	PCS	② 909852	PCS
	6		6
		M8x30	
③ 909256	PCS	④ 909633	PCS
	6		6
Ø16/8.4x1.6		M8	
⑤ 980123	PCS		PCS
	6		
Ø7x60			
	PCS		PCS

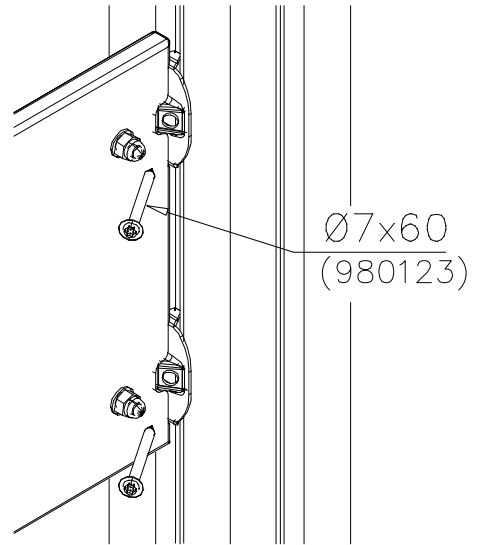


WALL OPTIONS		
706507	706507-701	BLUE
	706507-702	YELLOW
	706507-703	LIME
	706507-704	DARK GRAY
	706507-705	LIGHT GRAY
	706507-706	RED
	706507-707	GREEN
	706507-708	FUXIA
20x702x1160		

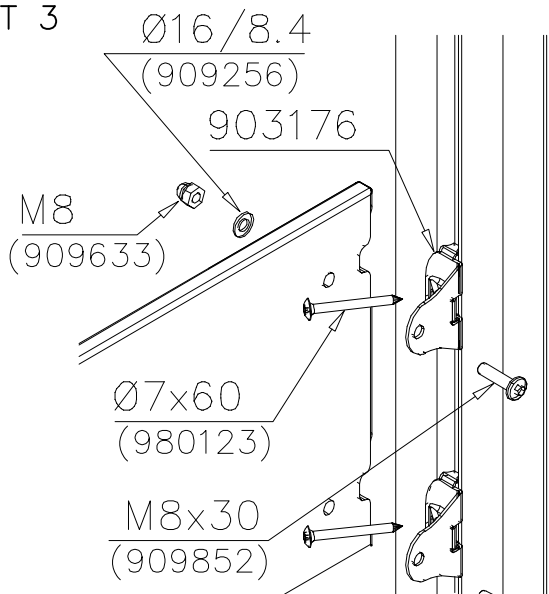
DET 1

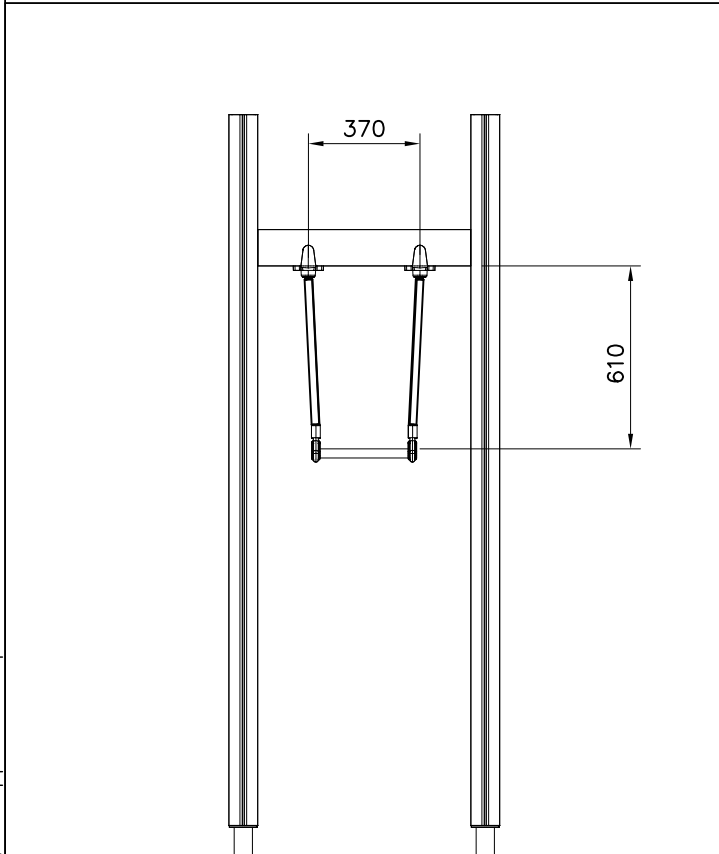
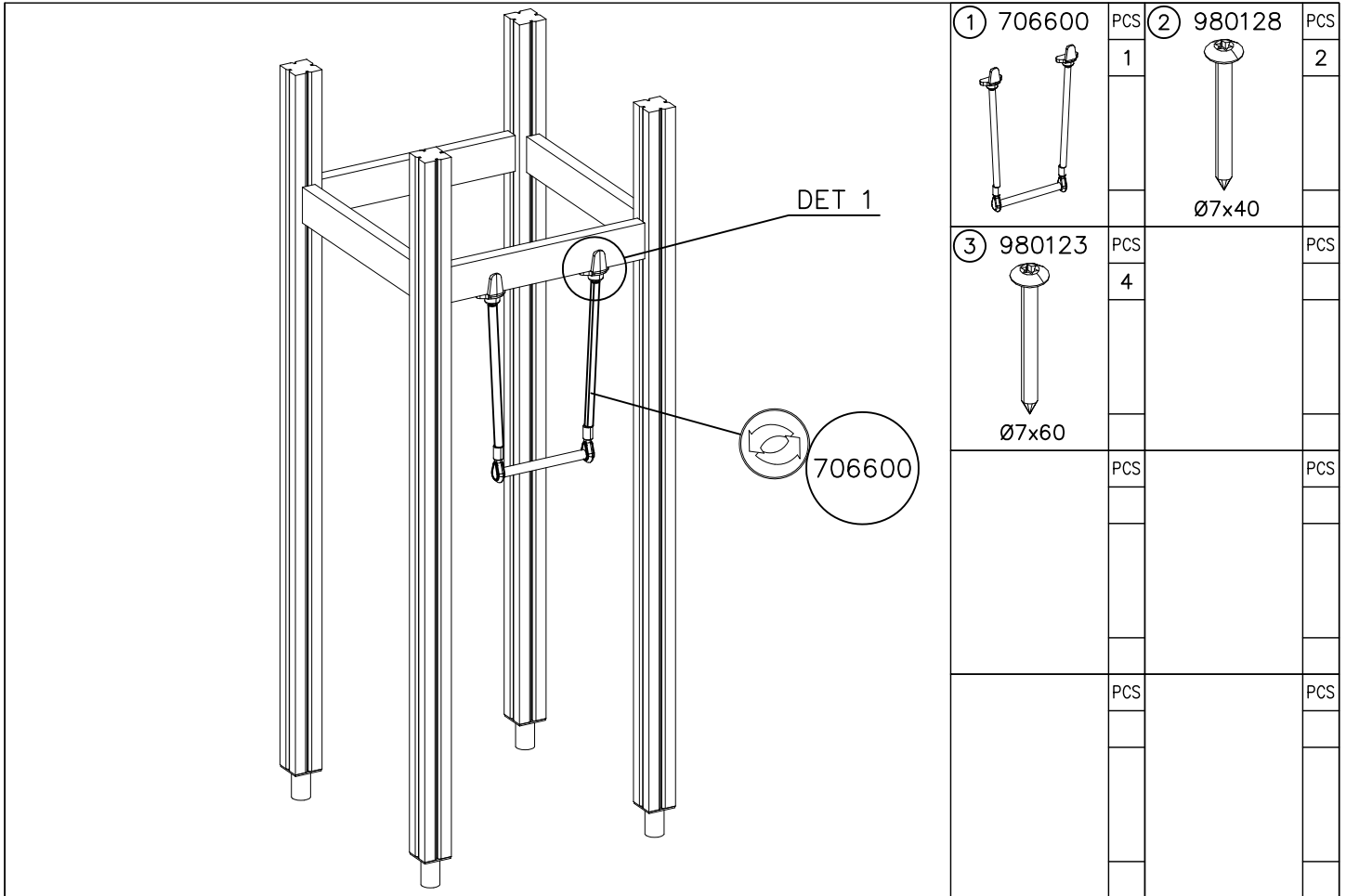


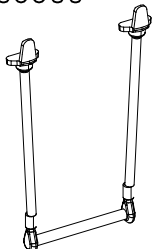
DET 2

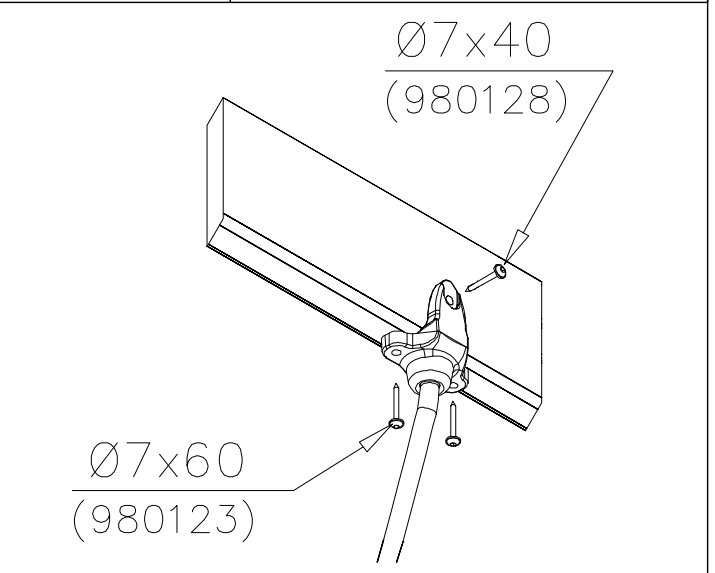


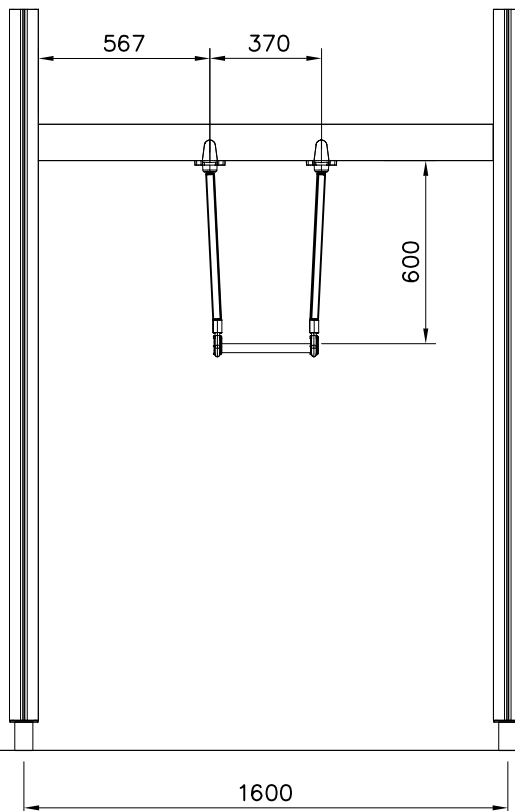
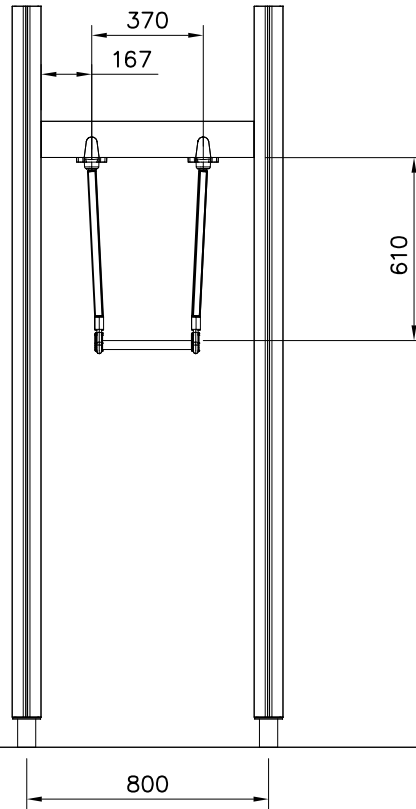
DET 3

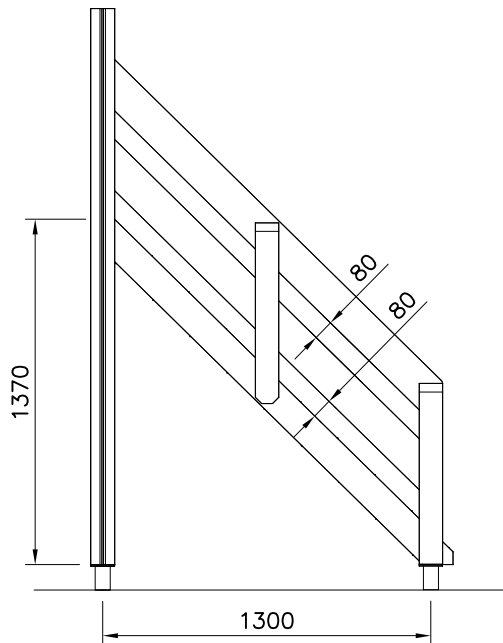
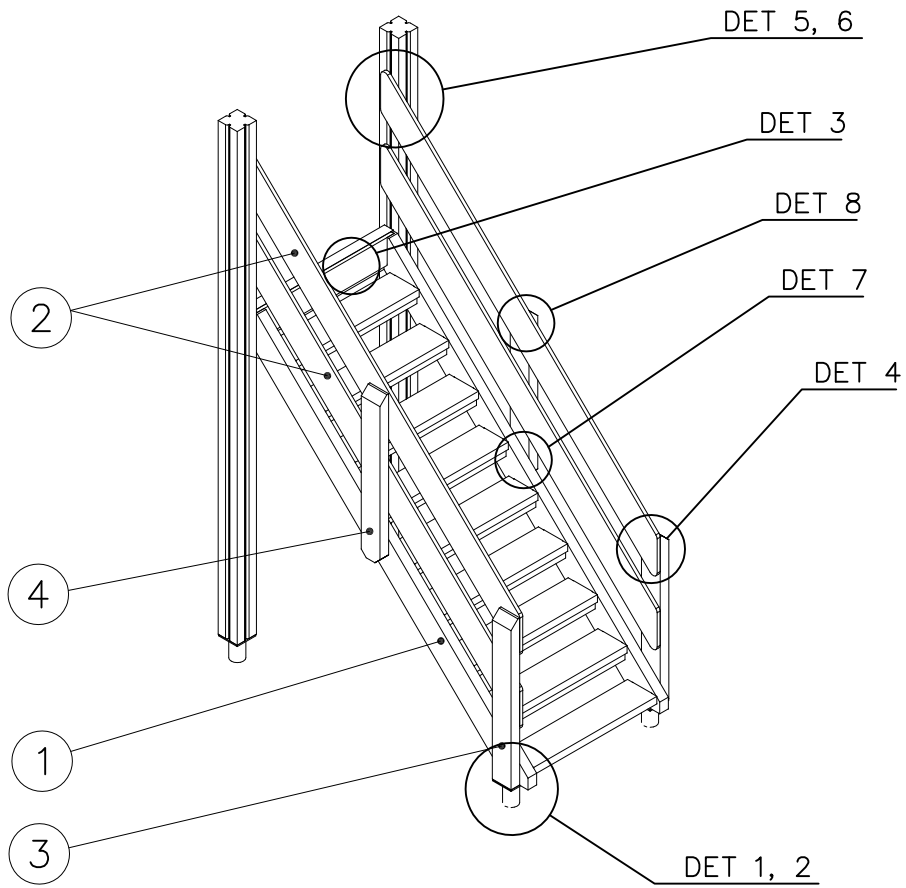




TRAPEZE OPTIONS		
	706600-301	BLUE
	706600-302	RED
	706600-303	BEIGE
	706600-304	GRAY
	706600-305	BLACK
	706600-306	YELLOW

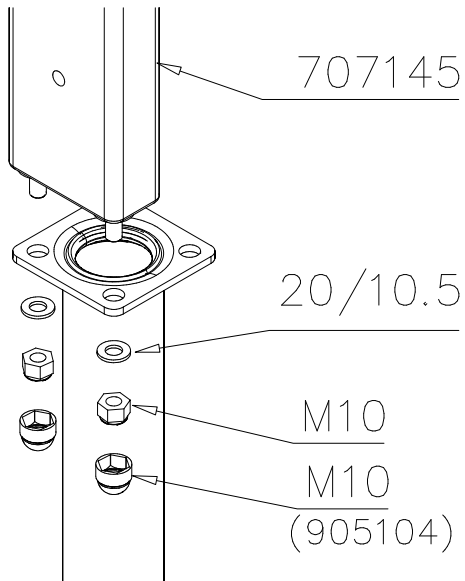








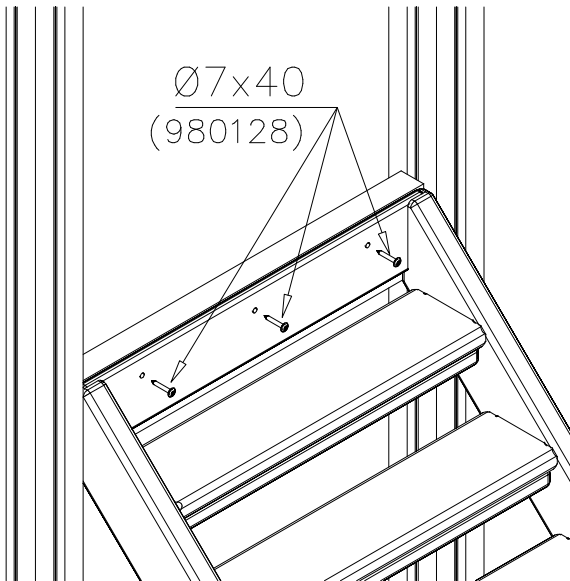
DET 1



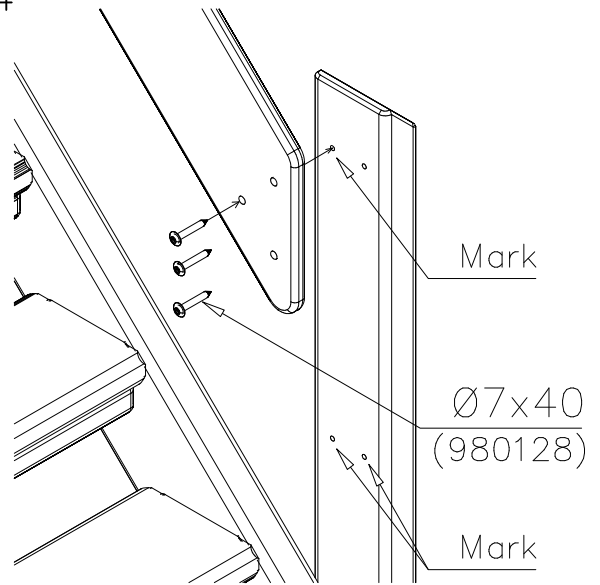
DET 2



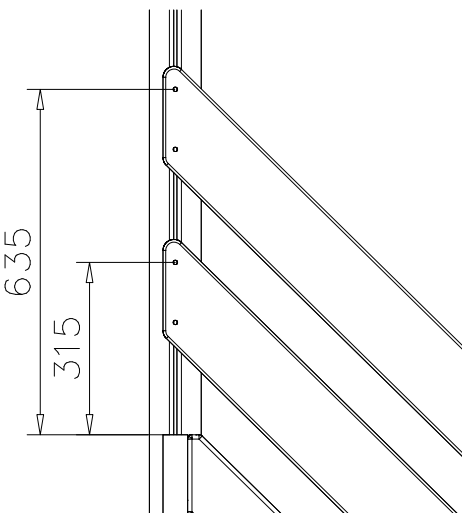
DET 3



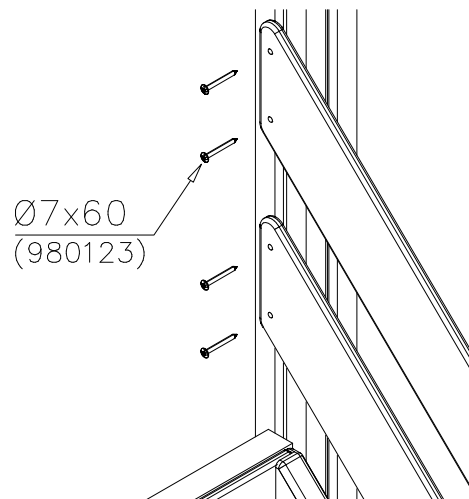
DET 4

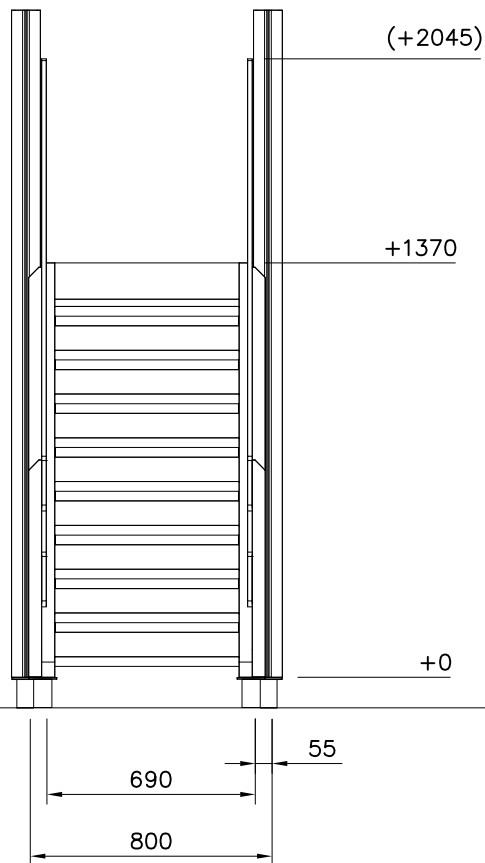
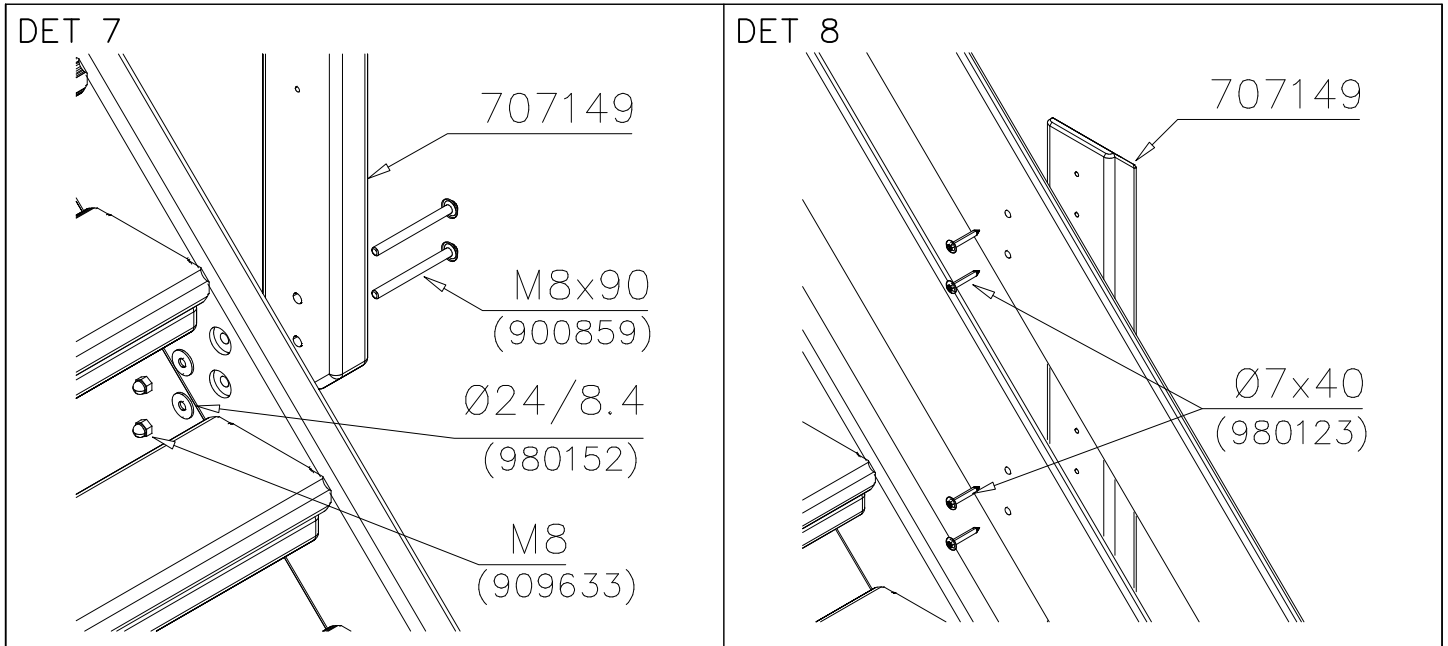


DET 5




DET 6







STAIRS OPTIONS +1470


707192 	707192-602 DARK BROWN 707192-603 LIGHT BROWN 707192-604 LIGHT GRAY
---	--

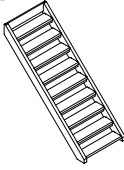



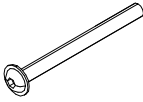
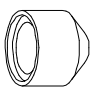
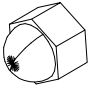



RAILING OPTIONS

RAILS 707152  15x145x2009	707152-701 BLUE 707152-702 YELLOW 707152-703 LIME 707152-704 DARK GRAY 707152-705 LIGHT GRAY 707152-706 RED	707152-707 GREEN 707152-708 FUXIA
---	--	--------------------------------------

POST 707145  43x93x717	707145-602 DARK BROWN 707145-603 LIGHT BROWN 707145-604 LIGHT GRAY
---	--

POST OPTIONS

POST 707149  43x93x717	707149-602 DARK BROWN 707149-603 LIGHT BROWN 707149-604 LIGHT GRAY
--	--

① 707192  +1470	PCS 1	② 707152  15x145x2009	PCS 4	③ 707145  43x93x717	PCS 2	④ 707149  43x93x717	PCS 2	⑤ 900859  M8x90	PCS 6	⑥ 905104  M10	PCS 4
⑦ 909633  M8	PCS 6	⑧ 980123  Ø7x60	PCS 8	⑨ 980128  Ø7x40	PCS 23	⑩ 980152  Ø24/8.4x2	PCS 6		PCS		PCS



**Tuotekyltti tulee tuotteen mukana yhdellä seuraavista tavoista:**

**1) Metallinen tuotekyltti ja kiinnitysruuvit**

- Kiinnitä tuotekyltti ruuveilla tolppaan noin 2 metrin korkeuteen kuvan 1 mukaisesti.

**2) Tuotekylttitarra**

- Puhdista maalattu metalli- tai vaneripinta pölystä ja kosteudesta. Liimaa tarra kuvan 2 mukaisesti.
- Huom. Älä kiinnitä tarraa karheapintaiseen laminaattiin tai maalattuun puuhun.

**Vår produktmärkning levereras på ett av följande sätt:**

**1) Produktskylt i metall**

- Fäst skylten med de medföljande skruvarna

**2) Självhäftande produktetikett**

- Rengör den pulverlackerade metallytan eller laminatyten så att den blir fri från smuts och fukt. Fäst etiketten enligt fig. 2.
- Obs! Fäst ej etiketten på detaljer med skrovlig yta eller på målat trä.

**Product label is delivered by one of following ways:**

**1) Metal product label and screws**

- Fasten the label with screws.

**2) Label sticker**

- Clean the painted metal or plywood surface from dirt and moisture. Fasten the sticker as shown in the figure 2.
- Note. Do not attach the sticker to rough surfaced laminate or painted wood.

**La plaque d'informations produit est livrée sous l'une de ces 3 formes :**

**1) Plaque métallique et vis**

- Fixez la plaque à l'aide des vis.

**2) Etiquette autocollante**

- Avant de coller l'étiquette, nettoyez le composant métallique peint ou la plaque de contreplaqué, de toute saleté. La surface doit être sèche (voir image 2).
- Attention, ne pas coller l'étiquette sur une surface lamellé-collée irrégulière ou sur du bois peint.

**Die Auslieferung des Produktaufklebers erfolgt auf eine dieser Arten:**

**1) Produkt-Schild aus Metall incl. Schrauben**

- Die Befestigung des Schildes erfolgt mittels der Schrauben.

**2) Aufkleber**

- Entfernen Sie zunächst Schmutz und Feuchtigkeit vom lackierten Metall bzw. von der Holzoberfläche und bringen Sie den Aufkleber wie im Bild oben rechts beschrieben auf den gesäuberten Untergrund auf.
- Beachten Sie: Bringen Sie den Aufkleber nicht auf raues laminiertes oder lackiertes Holz an.