

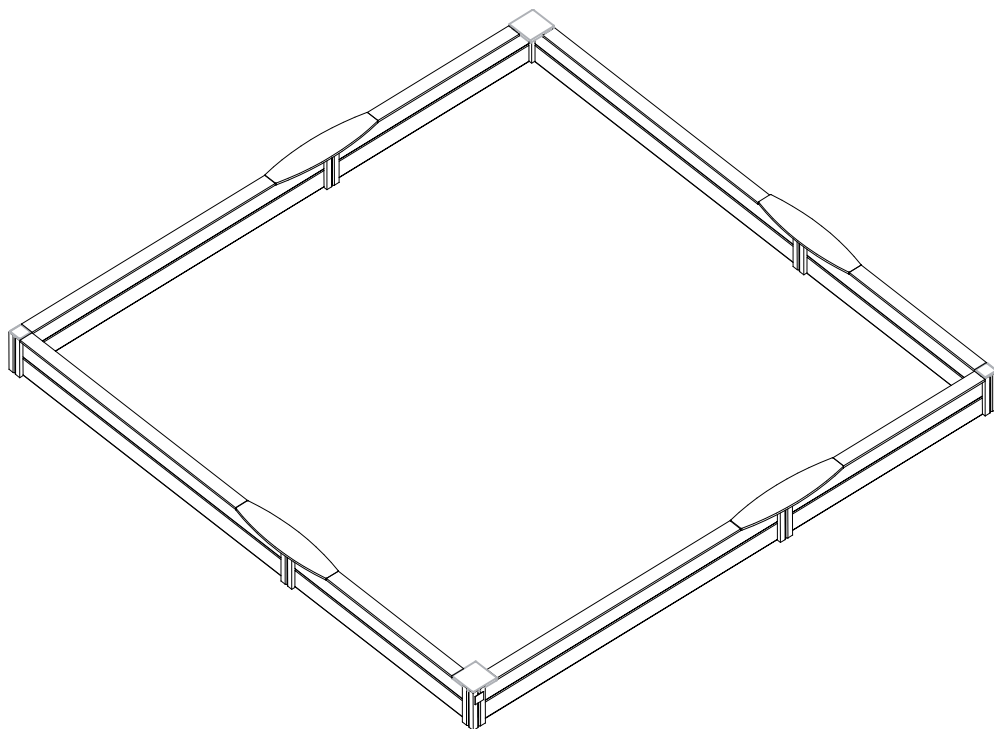
LAPPSET®

FINNO

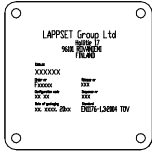
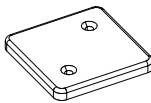

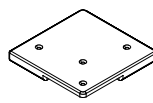

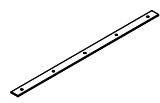
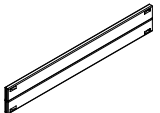
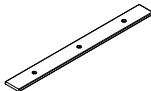
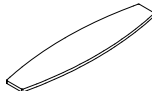
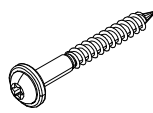
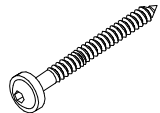
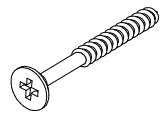
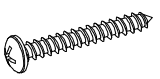
ASENNUSOHJE
MONTERINGSANSVISNING
INSTALLATION INSTRUCTION
AUFBAUANLEITUNG
NOTICE D'INSTALLATION

DATE: 2.10.2019

Q10825

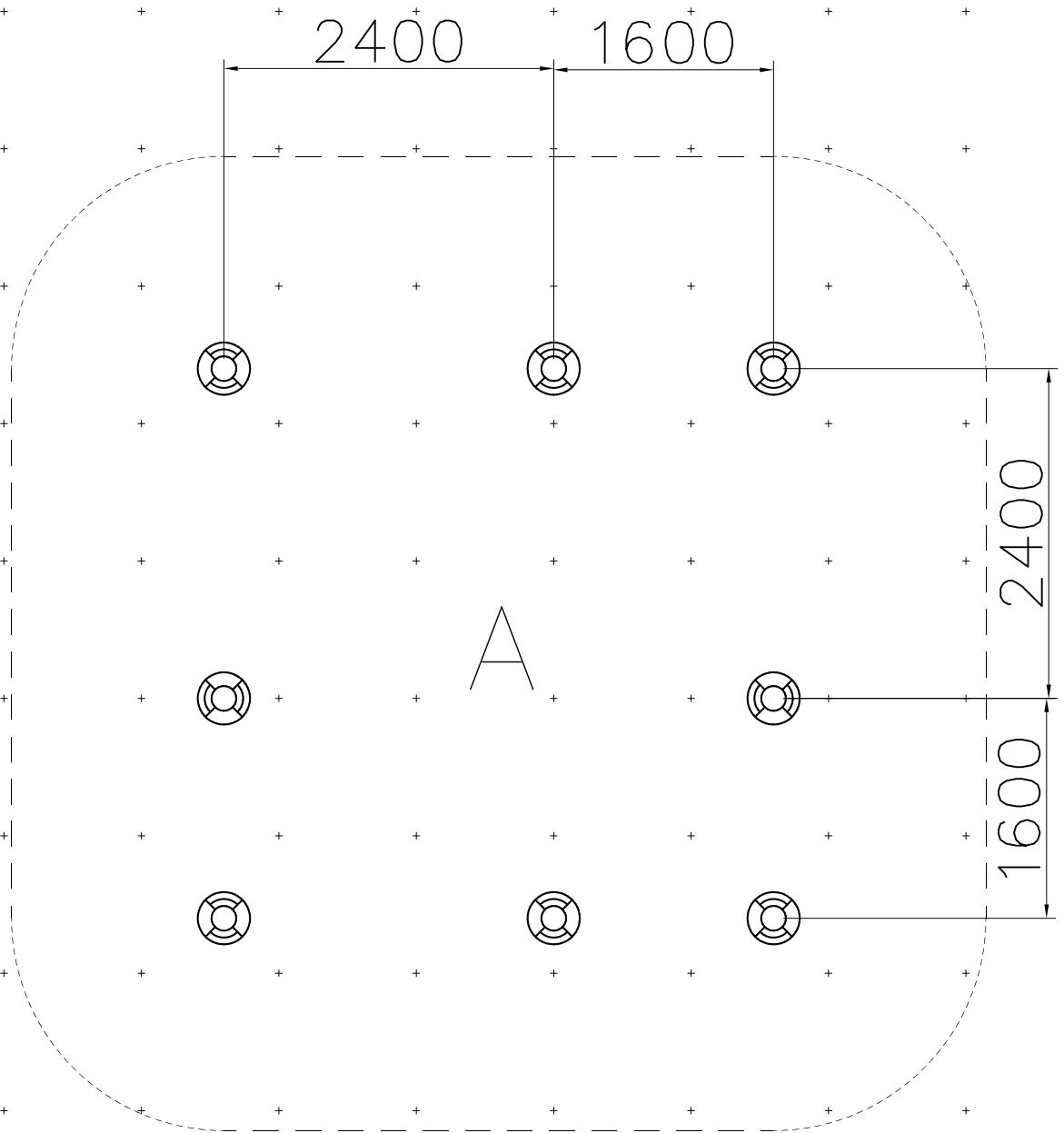
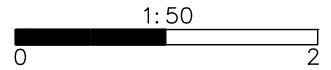


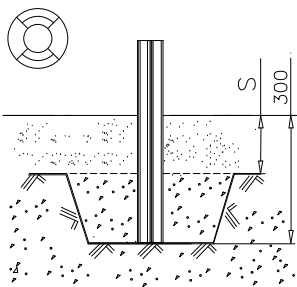
DATE: 2.10.2019

702286  65x65	PCS 1	706481-705  83x83x10	PCS 2	706577-604  93x93x600	PCS 8	706686-705  45x290x1524	PCS 2	706887-604  L 1900	PCS 4	706890  L 1900	PCS 4
707273-604  45x290x2324	PCS 4	707277  L 1105	PCS 4	707356-705  800x186x15	PCS 4	900240  Ø8x70	PCS 48	903093  Ø8x90	PCS 32	980107  Ø6x60	PCS 12
980114  Ø4x20	PCS 4		PCS		PCS		PCS		PCS		PCS
	PCS		PCS		PCS		PCS		PCS		PCS
	PCS		PCS		PCS		PCS		PCS		PCS
	PCS		PCS		PCS		PCS		PCS		PCS
	PCS		PCS		PCS		PCS		PCS		PCS

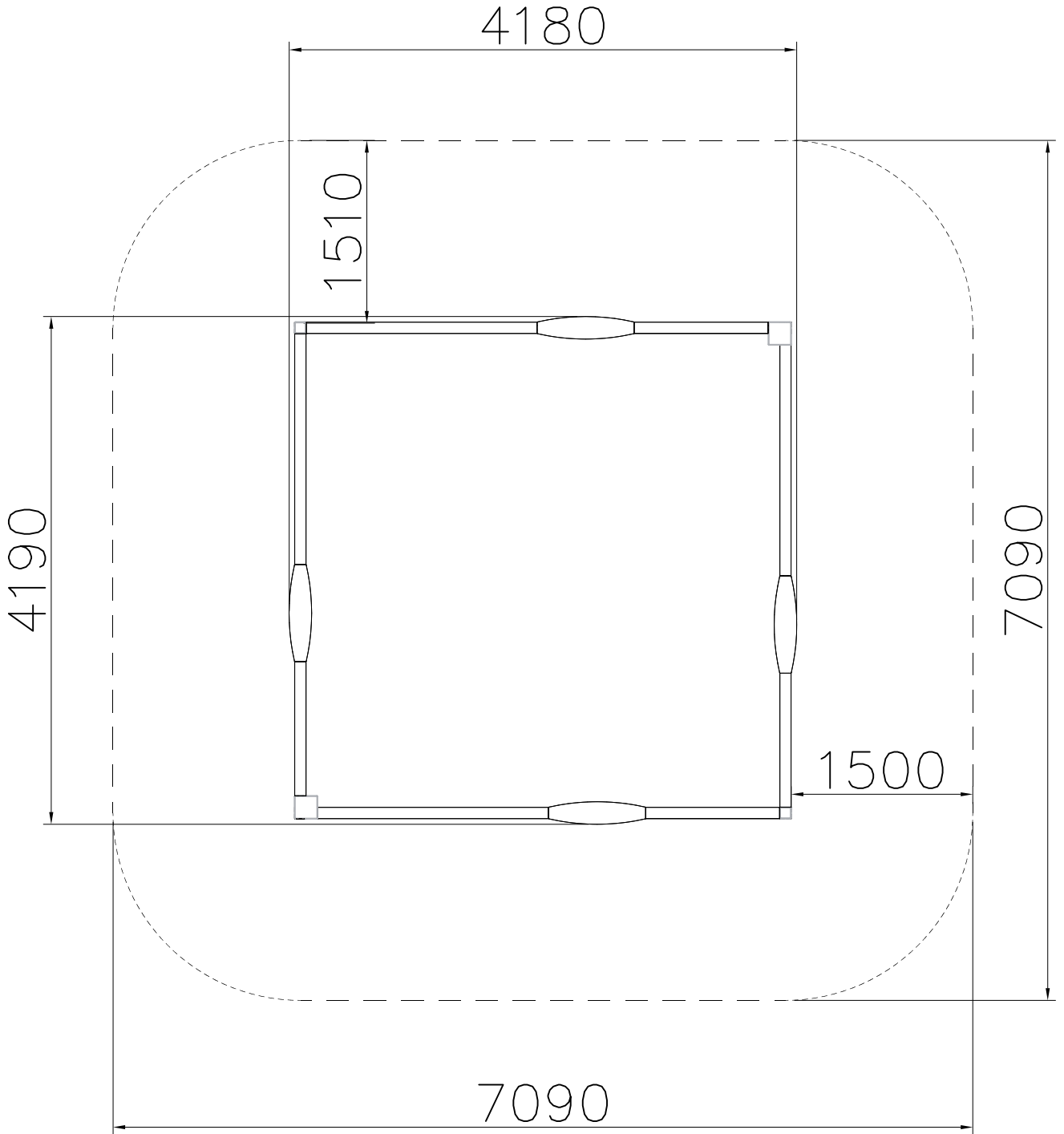
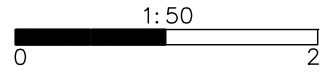
Falling Space 48.2 m²

Grid = 1000 mm





----- Falling Space 40.8 m²
Max Falling Height 320 mm

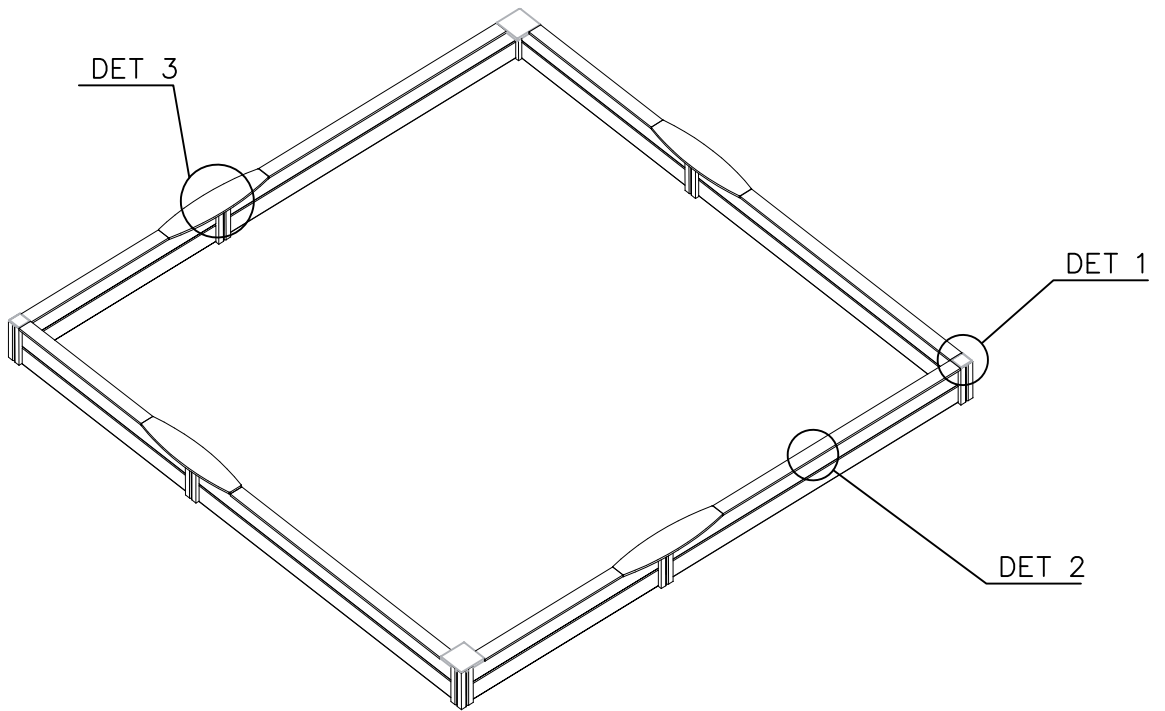
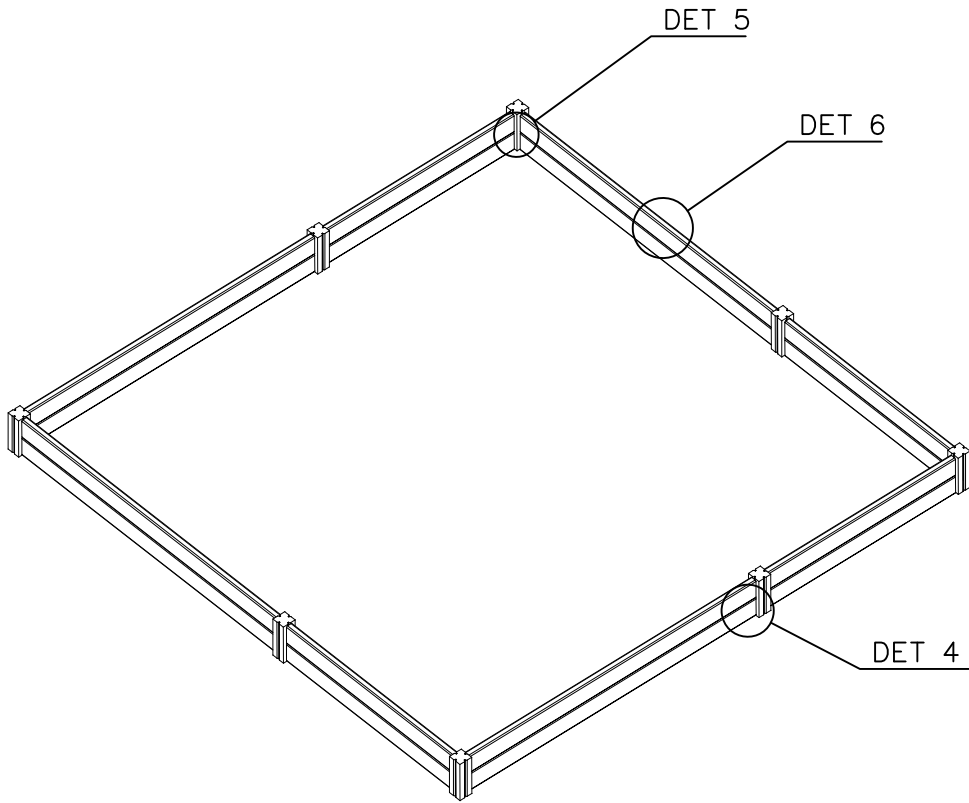




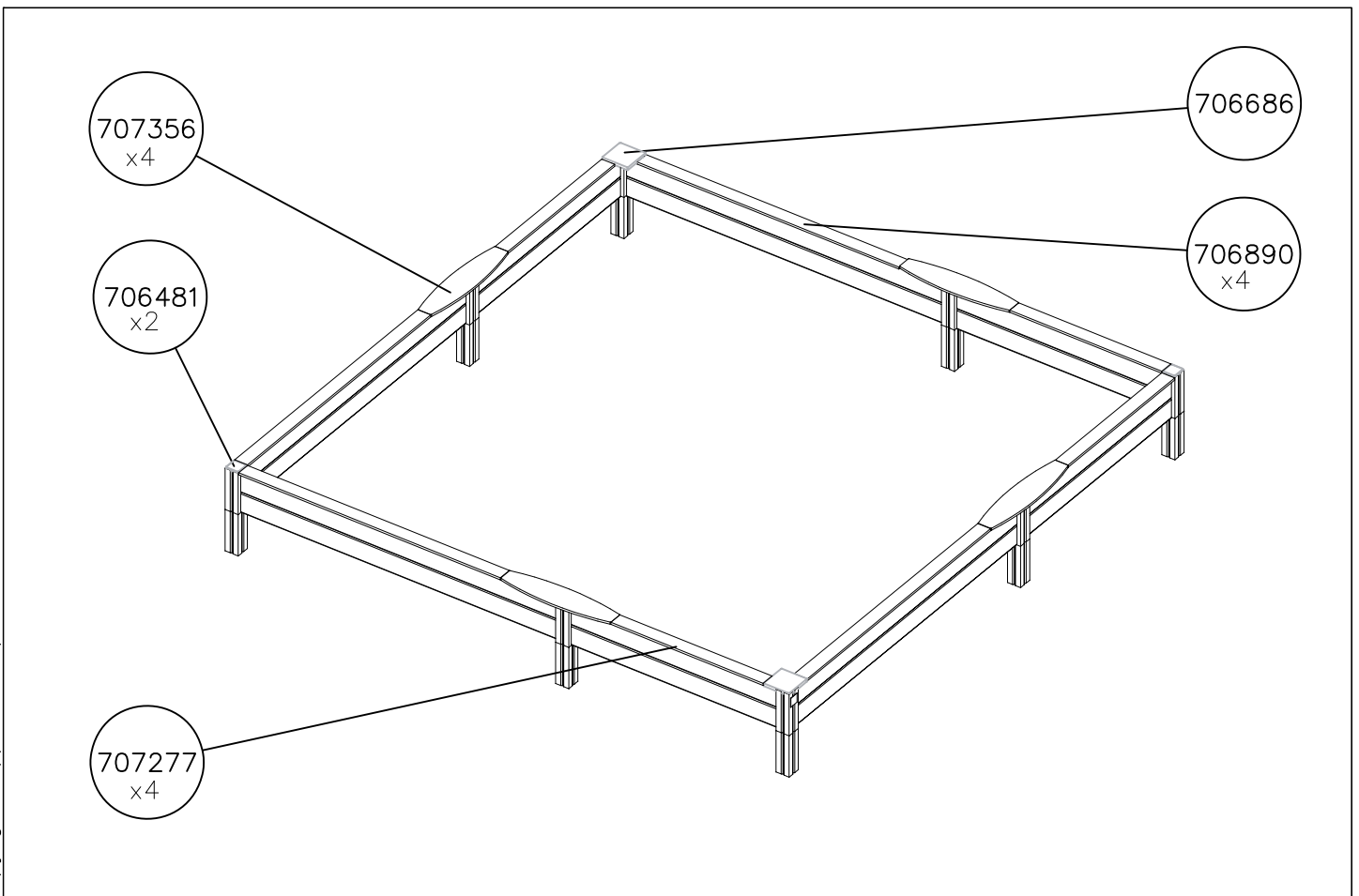
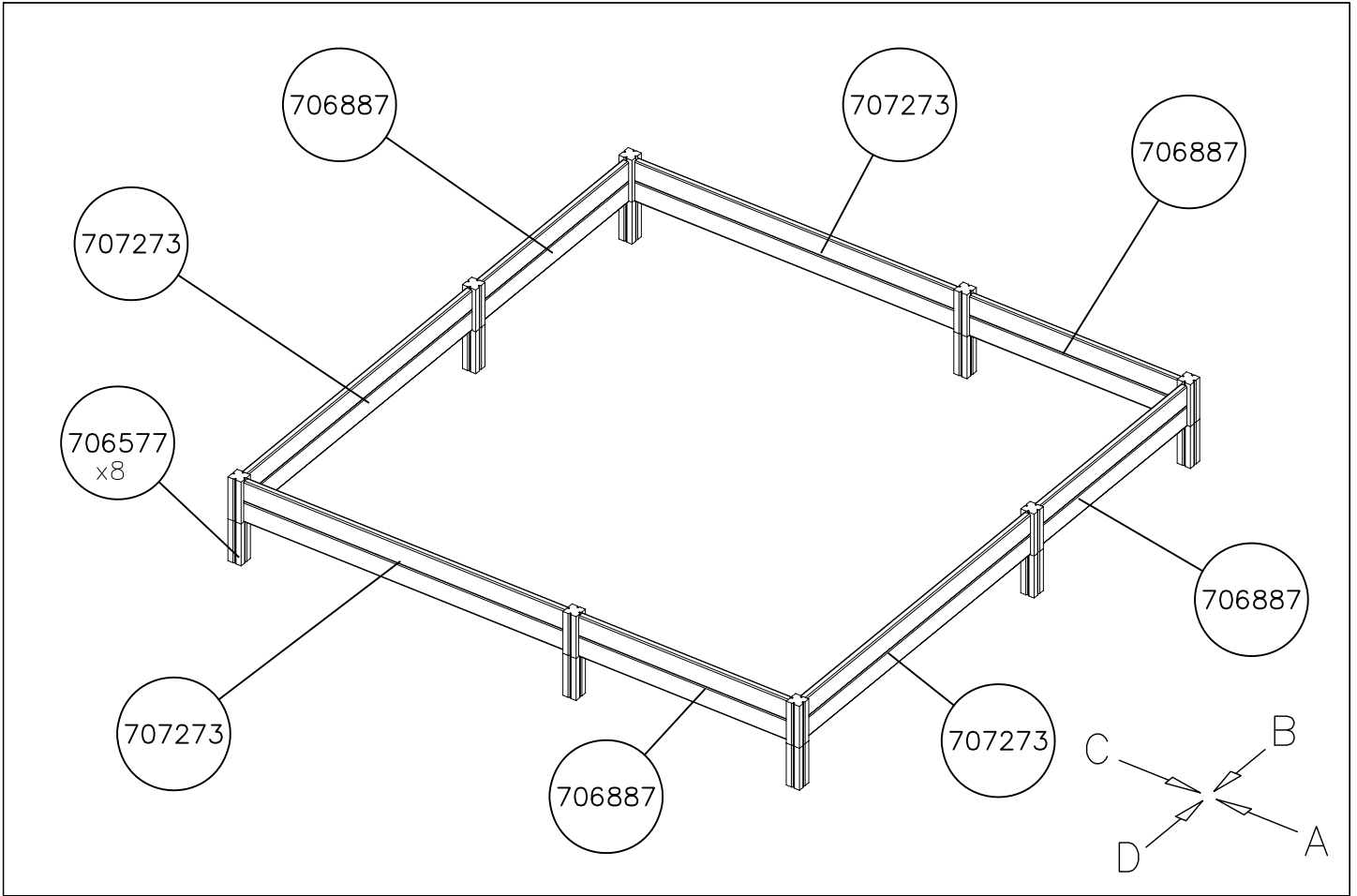
+320



+0



<p>DET 1</p> <p>Ø6x60 (980107)</p> <p>706481</p>	<p>DET 2</p> <p>Ø8x70 (900240)</p>	<p>DET 3</p> <p>707356</p> <p>Ø8x70 (900240)</p>	
<p>DET 4</p> <p>Ø8x90 (903093)</p>	<p>DET 5</p> <p>Ø8x90 (903093)</p>	<p>DET 6</p> <p>COVER IF HAMMERING</p> <p>909567</p>	

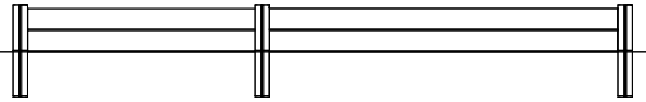
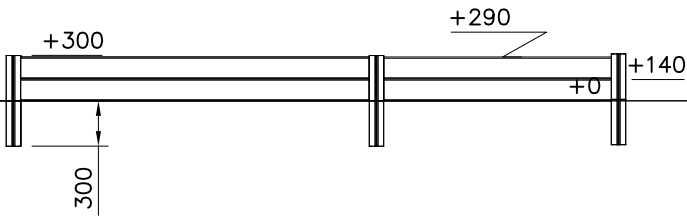


DATE: 2.10.2019

1:50

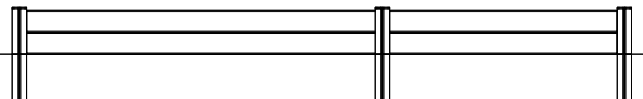
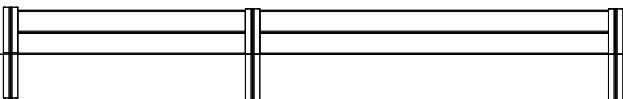
(A)

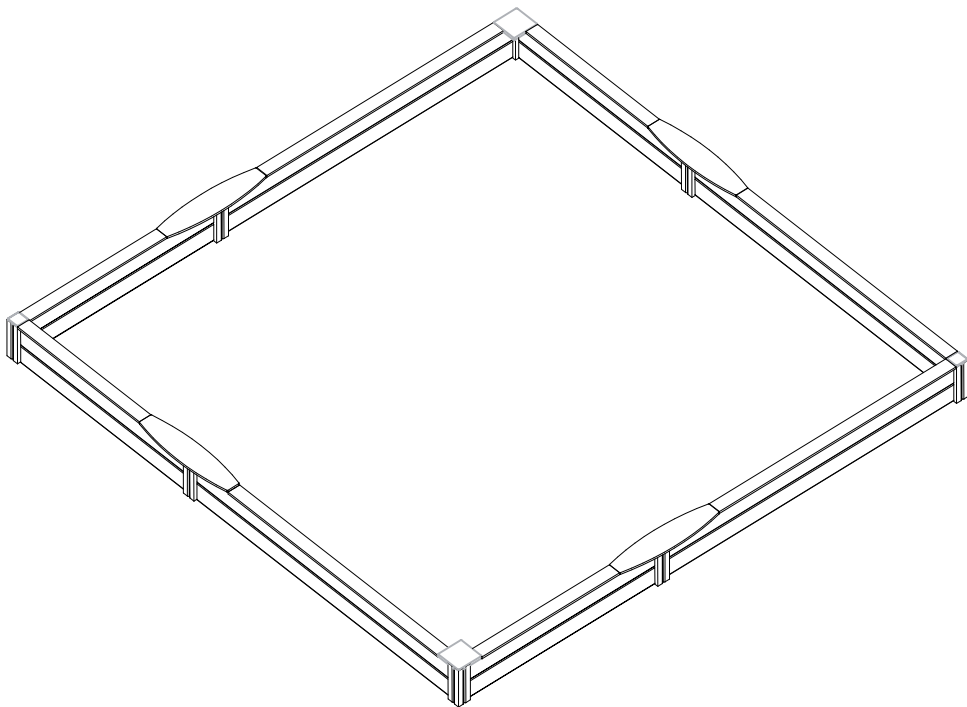
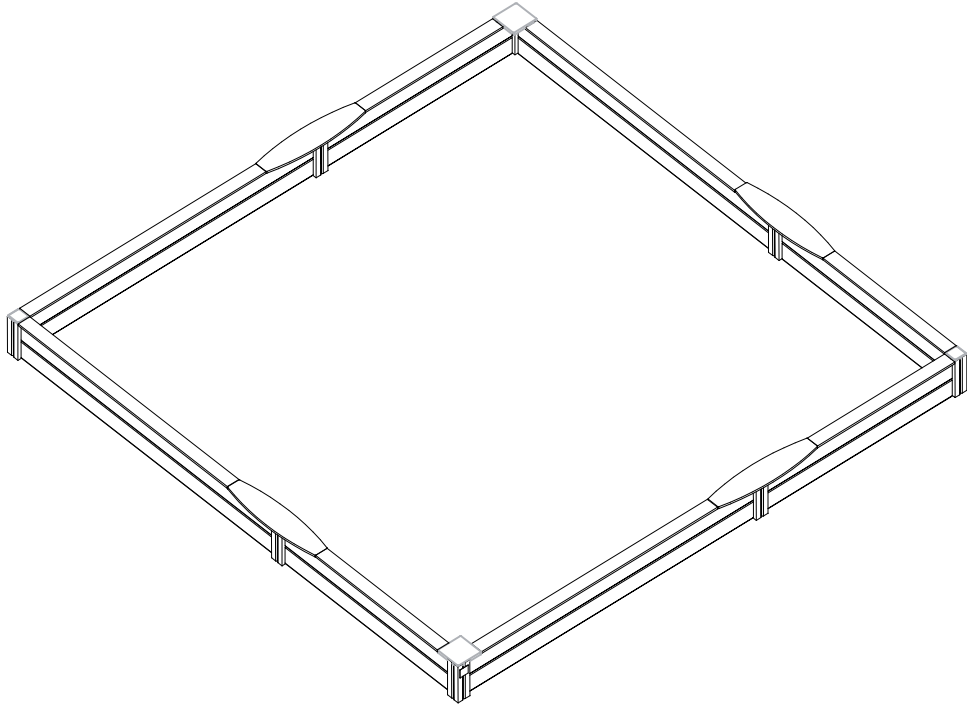
(B)



(C)

(D)





**Tuotekyltti tulee tuotteen mukana yhdellä seuraavista tavoista:****1) Metallinen tuotekyltti ja kiinnitysruuvit**

- Kiinnitä tuotekyltti ruuveilla tolppaan noin 2 metrin korkeuteen kuvan 1 mukaisesti.

2) Tuotekylttitarra

- Puhdista maalattu metalli- tai vaneripinta pölystä ja kosteudesta. Liimaa tarra kuvan 2 mukaisesti.
- Huom. Älä kiinnitä tarraa karheapintaiseen laminaattiin tai maalattuun puuhun.

Vår produktmärkning levereras på ett av följande sätt:**1) Produktskylt i metall**

- Fäst skylten med de medföljande skruvarna

2) Självhäftande produktetikett

- Rengör den pulverlackerade metallytan eller laminatyten så att den blir fri från smuts och fukt. Fäst etiketten enligt fig. 2.
- Obs! Fäst ej etiketten på detaljer med skrovlig yta eller på målat trä.

Product label is delivered by one of following ways:**1) Metal product label and screws**

- Fasten the label with screws.

2) Label sticker

- Clean the painted metal or plywood surface from dirt and moisture. Fasten the sticker as shown in the figure 2.
- Note. Do not attach the sticker to rough surfaced laminate or painted wood.

La plaque d'informations produit est livrée sous l'une de ces 3 formes :**1) Plaque métallique et vis**

- Fixez la plaque à l'aide des vis.

2) Etiquette autocollante

- Avant de coller l'étiquette, nettoyez le composant métallique peint ou la plaque de contreplaqué, de toute saleté. La surface doit être sèche (voir image 2).
- Attention, ne pas coller l'étiquette sur une surface lamellé-collée irrégulière ou sur du bois peint.

Die Auslieferung des Produktaufklebers erfolgt auf eine dieser Arten:**1) Produkt-Schild aus Metall incl. Schrauben**

- Die Befestigung des Schildes erfolgt mittels der Schrauben.

2) Aufkleber

- Entfernen Sie zunächst Schmutz und Feuchtigkeit vom lackierten Metall bzw. von der Holzoberfläche und bringen Sie den Aufkleber wie im Bild oben rechts beschrieben auf den gesäuberten Untergrund auf.
- Beachten Sie: Bringen Sie den Aufkleber nicht auf raues laminiertes oder lackiertes Holz an.