



Tuotekyltti tulee tuotteen mukana yhdellä seuraavista tavoista:

1) Metallinen tuotekyltti ja kiinnitysruuvit

- Kiinnitä tuotekyltti ruuveilla tolppaan noin 2 metrin korkeuteen kuvan 1 mukaisesti.

2) Tuotekylttitarra

- Puhdista maalattu metalli- tai vaneripinta pölystä ja kosteudesta. Liimaa tarra kuvan 2 mukaisesti.
- Huom. Älä kiinnitä tarraa karheapintaiseen laminaattiin tai maalattuun puuhun.

Vår produktmärkning levereras på ett av följande sätt:

1) Produktskylt i metall

- Fäst skylten med de medföljande skruvarna

2) Självhäftande produktetikett

- Rengör den pulverlackerade metallytan eller laminatyten så att den blir fri från smuts och fukt. Fäst etiketten enligt fig. 2.
- Obs! Fäst ej etiketten på detaljer med skrovlig yta eller på målat trä.

Product label is delivered by one of following ways:

1) Metal product label and screws

- Fasten the label with screws.

2) Label sticker

- Clean the painted metal or plywood surface from dirt and moisture. Fasten the sticker as shown in the figure 2.
- Note. Do not attach the sticker to rough surfaced laminate or painted wood.

La plaque d'informations produit est livrée sous l'une de ces 3 formes :

1) Plaque métallique et vis

- Fixez la plaque à l'aide des vis.

2) Etiquette autocollante

- Avant de coller l'étiquette, nettoyez le composant métallique peint ou la plaque de contreplaqué, de toute saleté. La surface doit être sèche (voir image 2).
- Attention, ne pas coller l'étiquette sur une surface lamellé-collée irrégulière ou sur du bois peint.

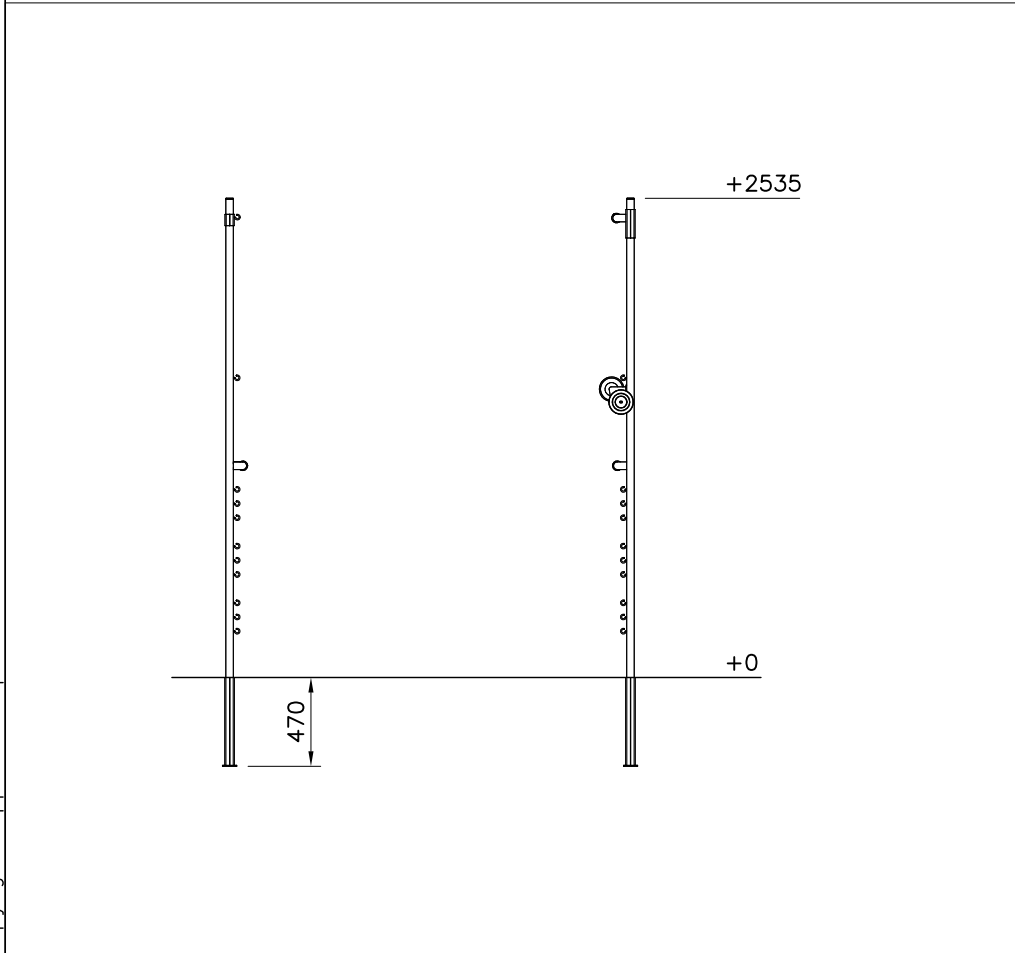
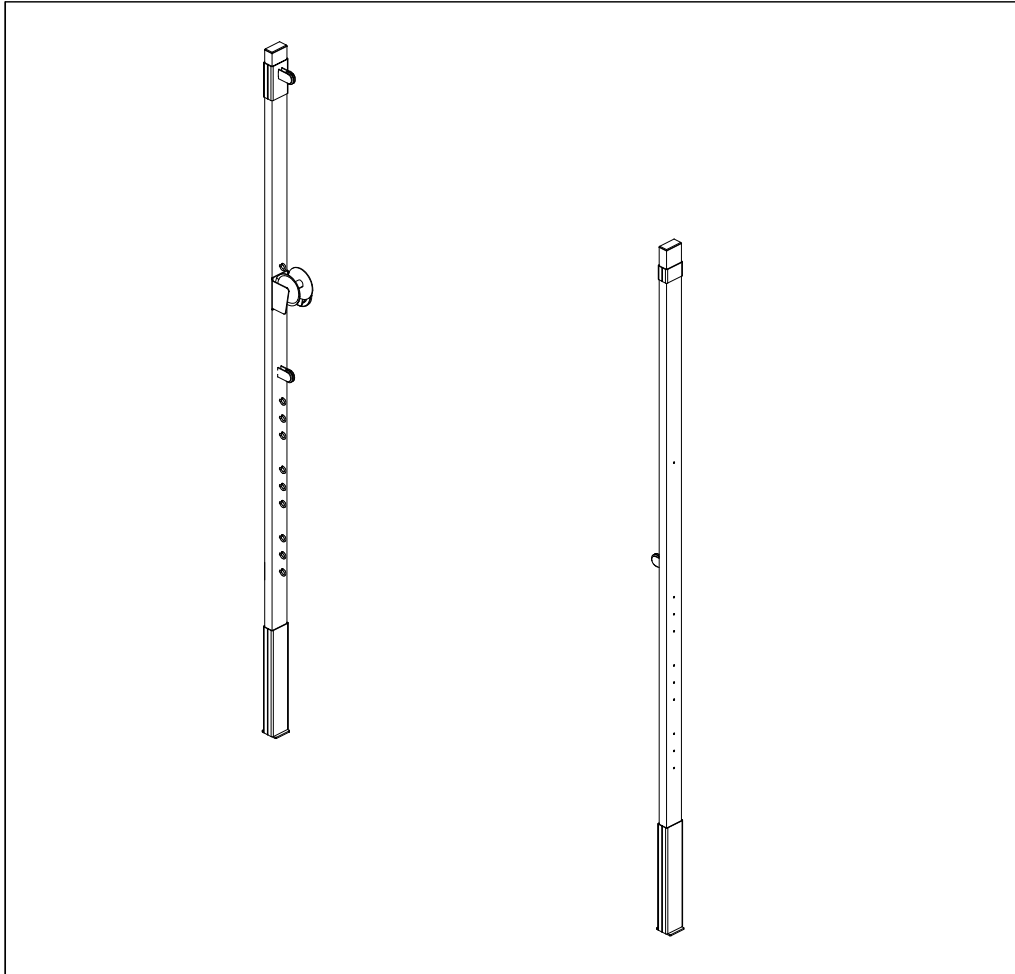
Die Auslieferung des Produktaufklebers erfolgt auf eine dieser Arten:




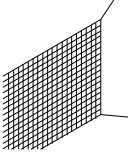
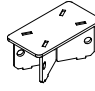
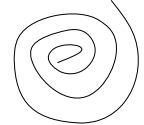
1) Produkt-Schild aus Metall incl. Schrauben

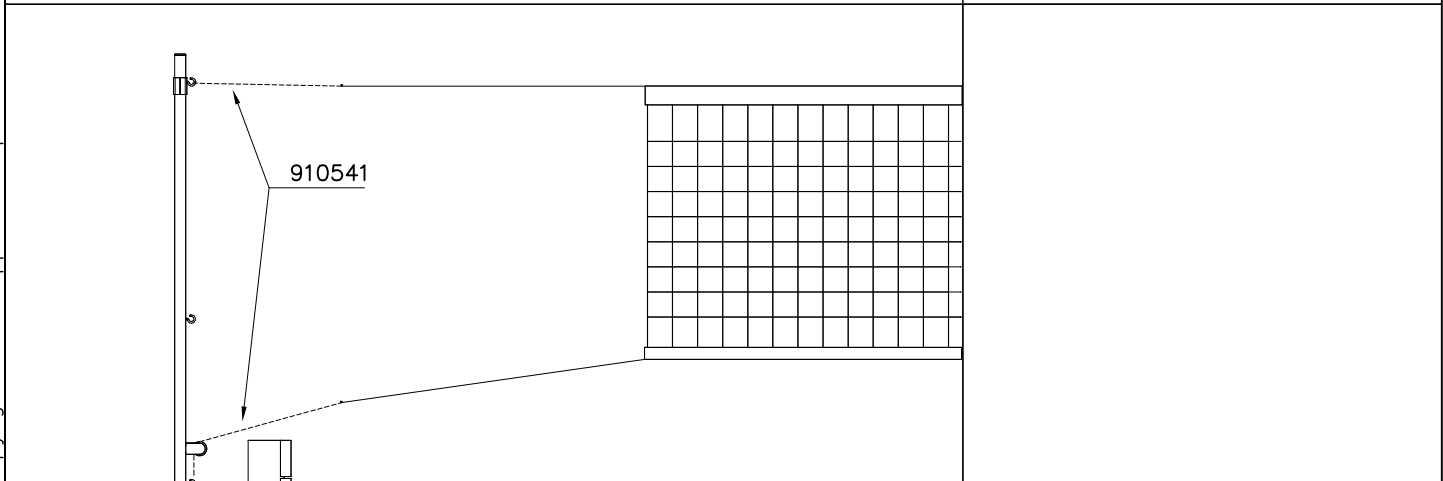
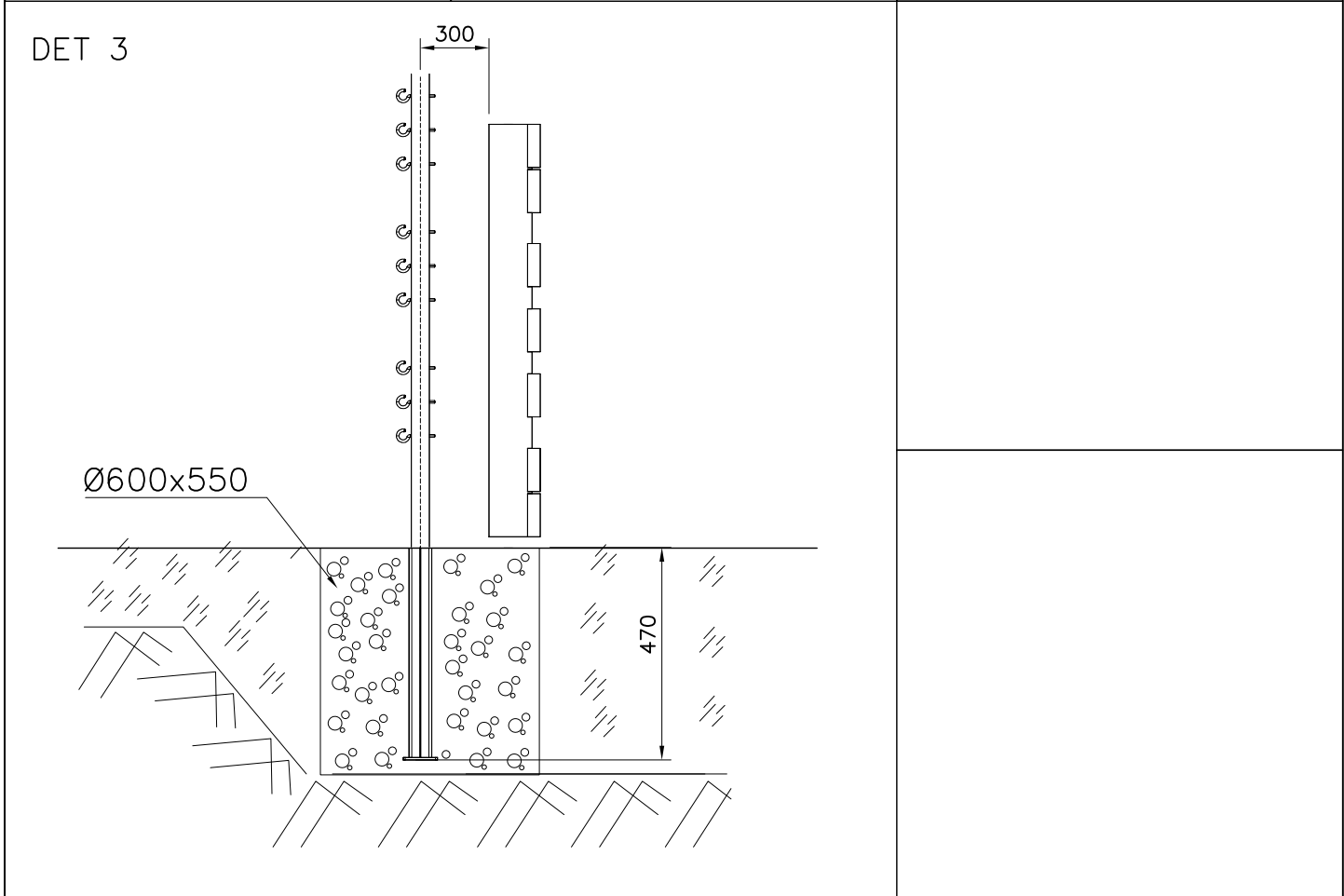
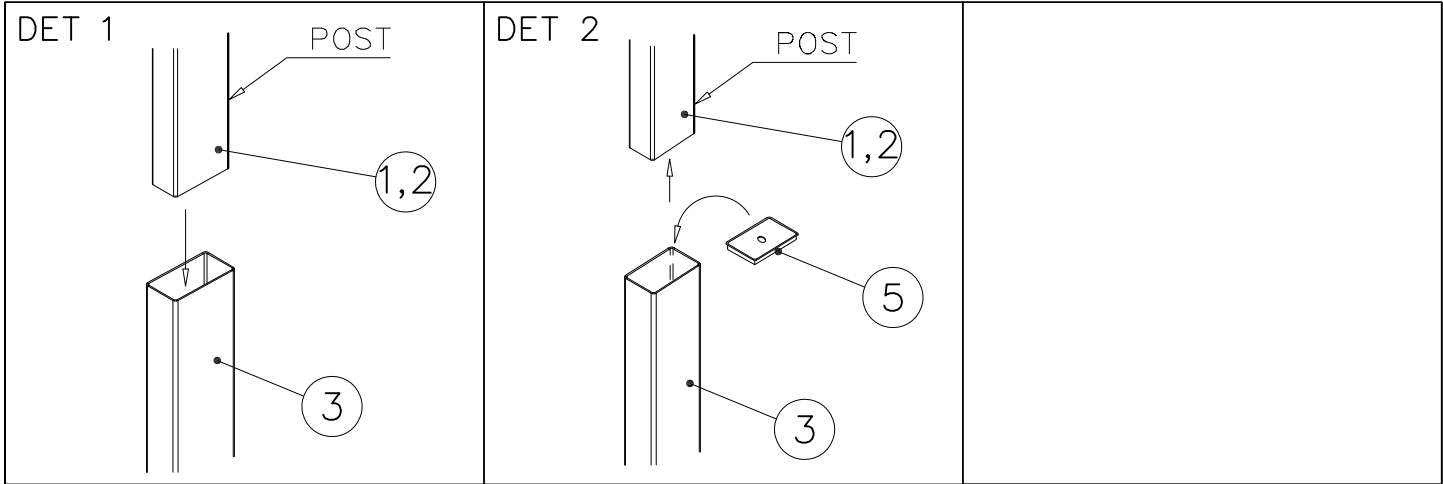
- Die Befestigung des Schildes erfolgt mittels der Schrauben.

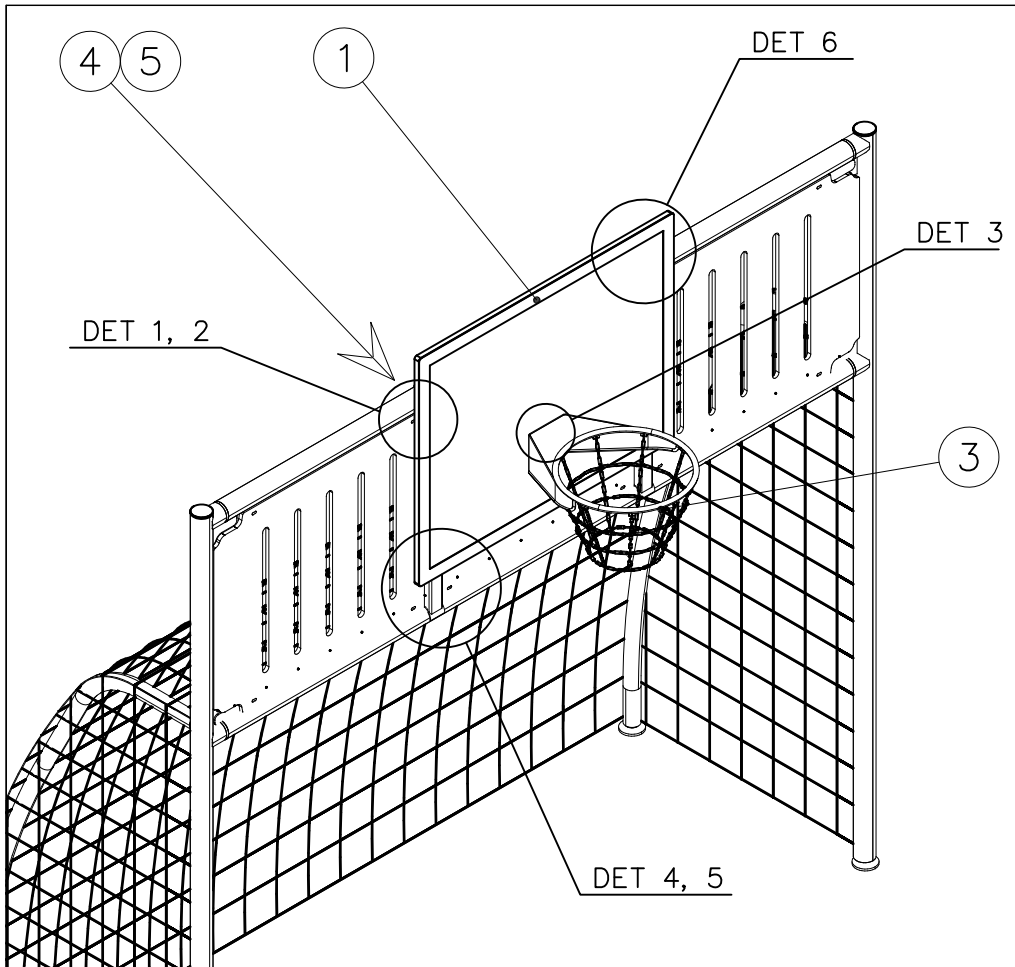
2) Aufkleber

- Entfernen Sie zunächst Schmutz und Feuchtigkeit vom lackierten Metall bzw. von der Holzoberfläche und bringen Sie den Aufkleber wie im Bild oben rechts beschrieben auf den gesäuberten Untergrund auf.
- Beachten Sie: Bringen Sie den Aufkleber nicht auf raues laminiertes oder lackiertes Holz an.

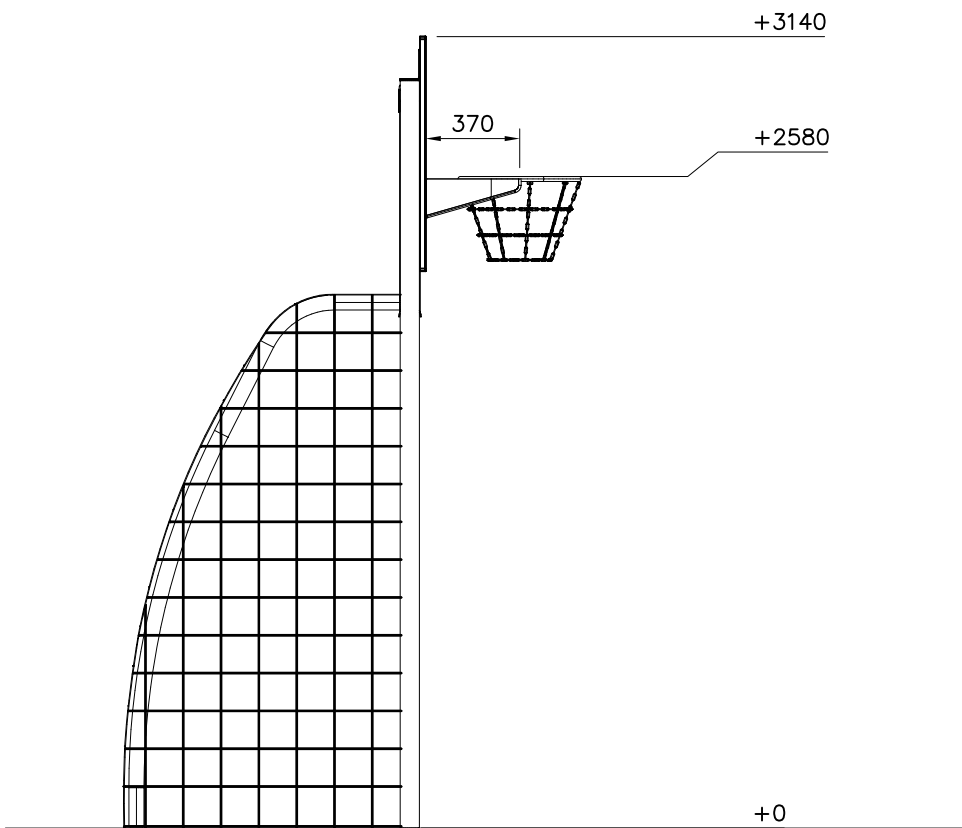


① 909949	PCS	② 909956	PCS
	1		1
③ 909959	PCS	④ 903315	PCS
	2		1
⑤ 910213	PCS	⑥ 910541	PCS
	2		1
		18m	
	PCS		PCS
	PCS		PCS
	PCS		PCS
	PCS		PCS

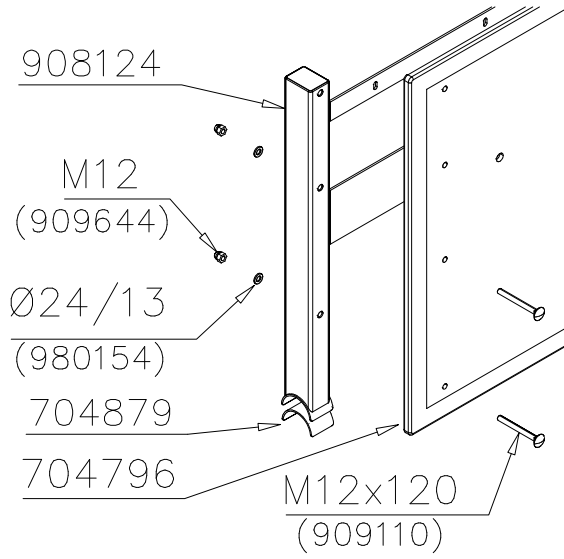




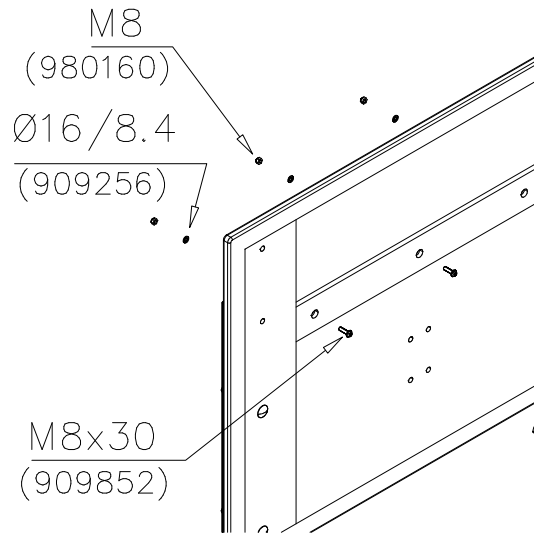
① 704796 1200x930x21	PCS 1	② 704879 3x30x120mm	PCS 4
③ 902830 	PCS 1	④ 908093 5x48x303	PCS 2
⑤ 908124 89x859x1056	PCS 1	⑥ 909109 M12x40	PCS 6
⑦ 909110 M12x120	PCS 6	⑧ 909256 Ø16/8.4x1.6	PCS 6
⑨ 909644 M12	PCS 12	⑩ 909852 M8x30	PCS 3
⑪ 980154 Ø24/13	PCS 12	⑫ 980160 M8	PCS 3
	PCS		PCS
	PCS		PCS



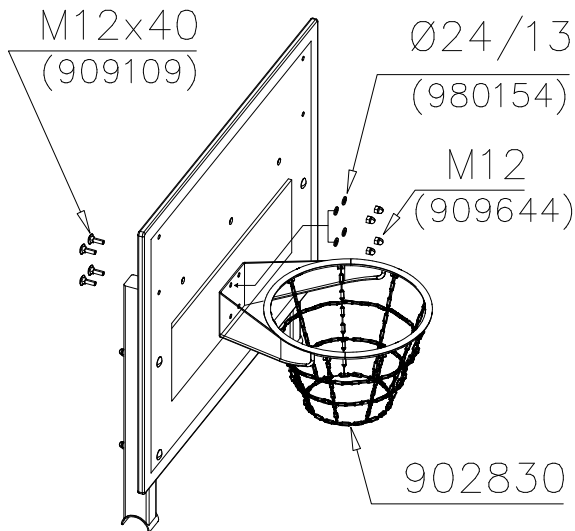
DET 1



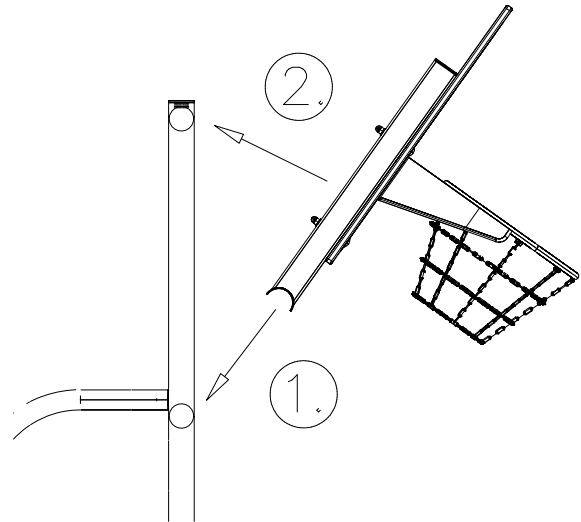
DET 2



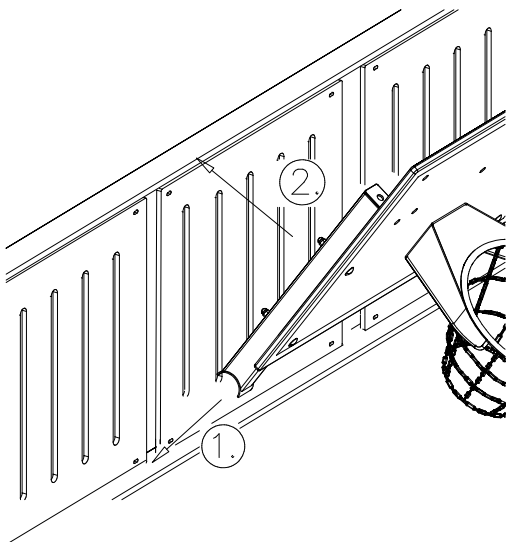
DET 3



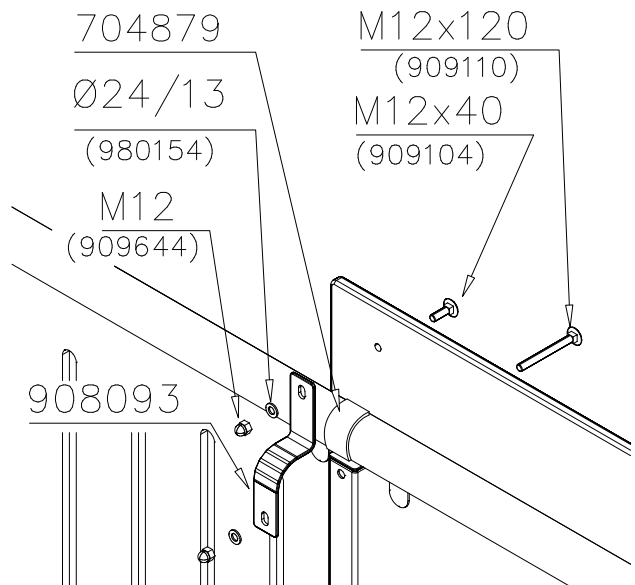
DET 4

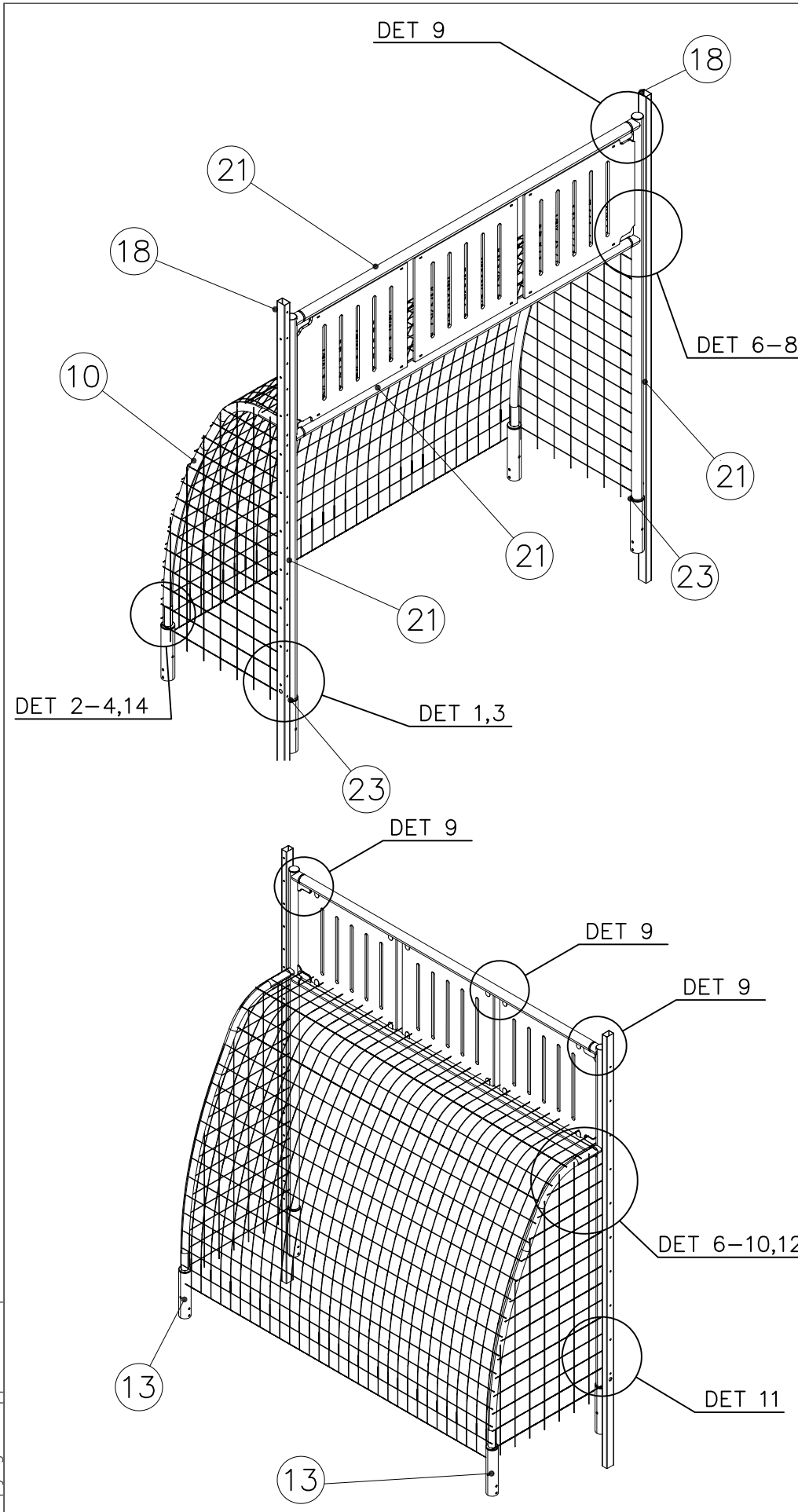


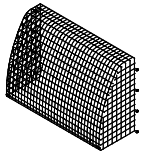

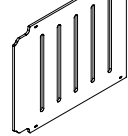
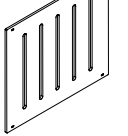

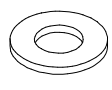
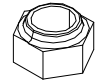
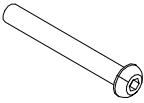
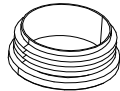
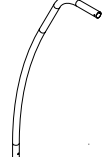
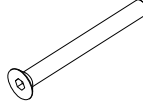
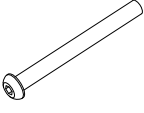

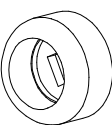
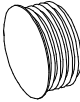
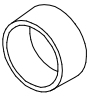
DET 5

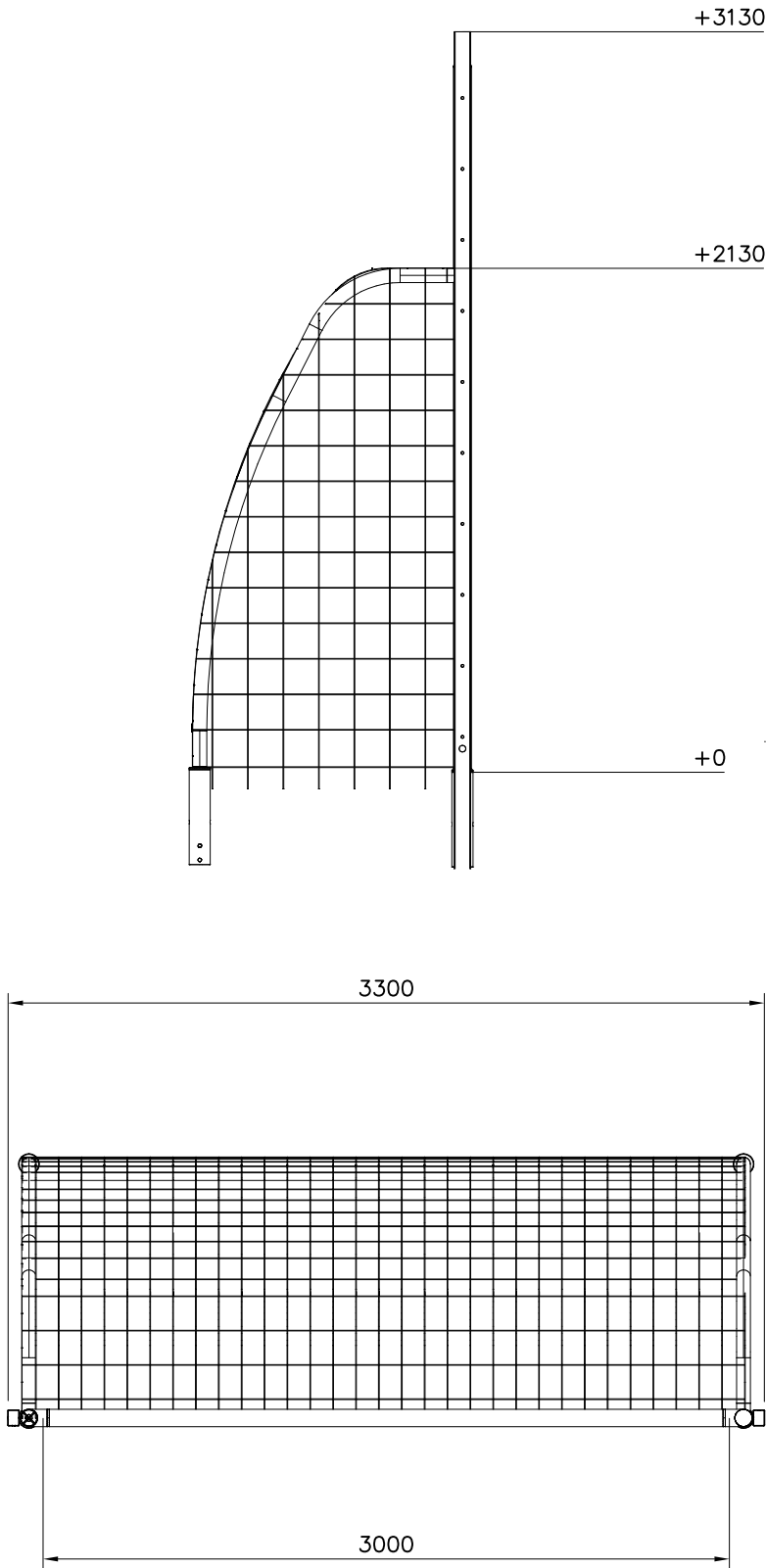


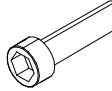
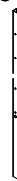
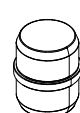
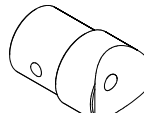



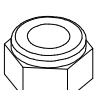









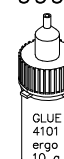
DET 6

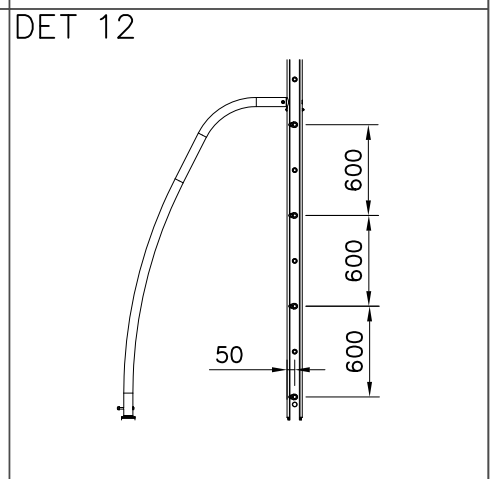
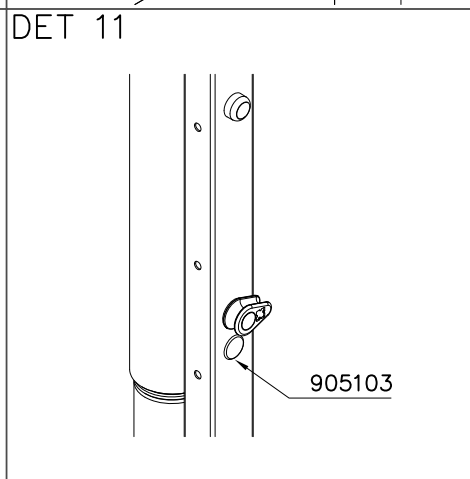
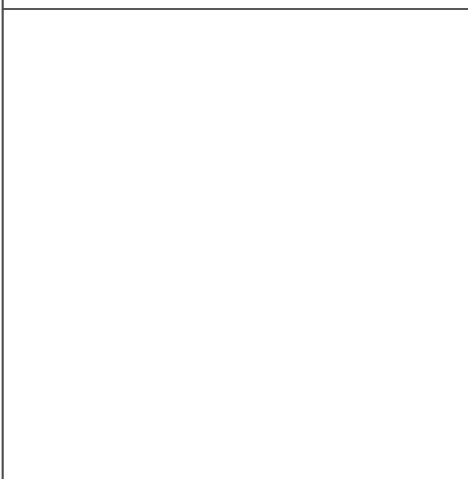
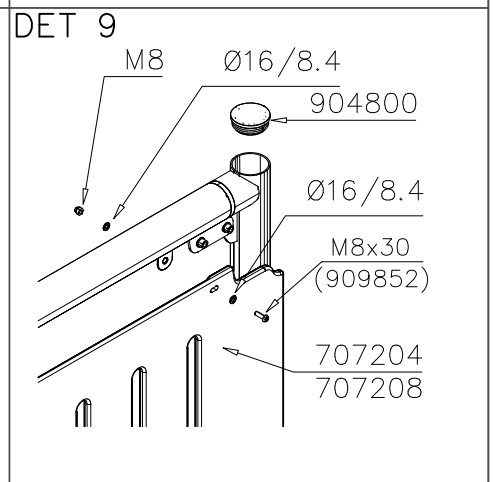
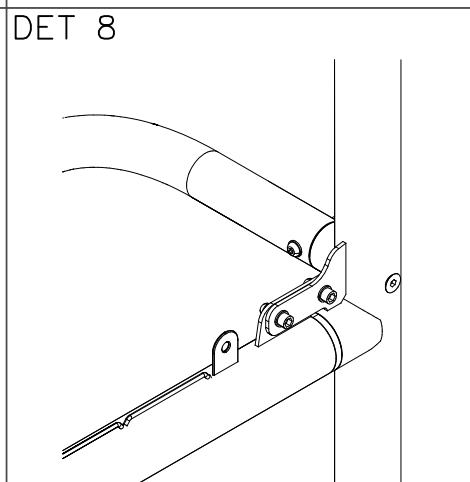
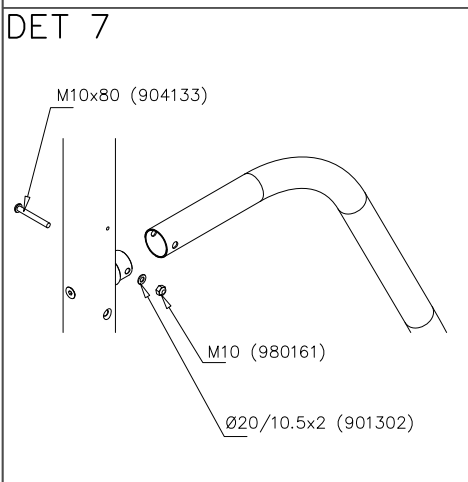
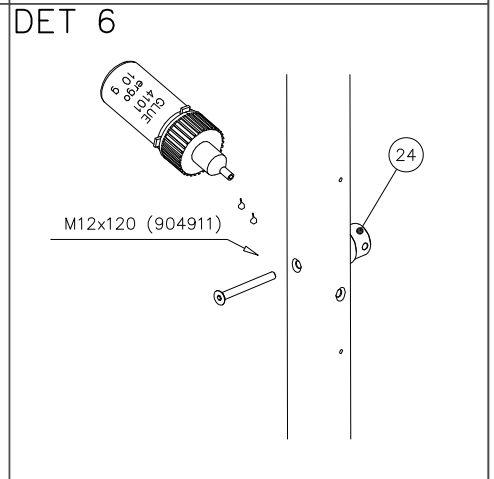
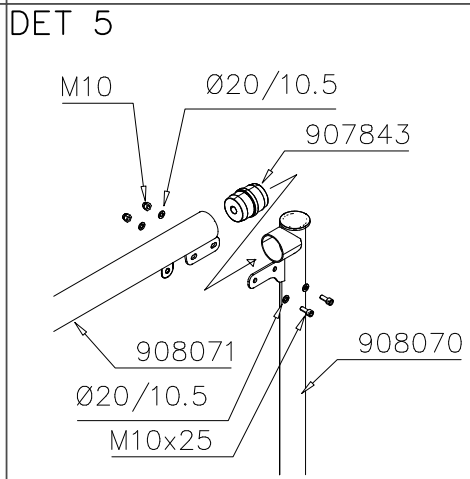
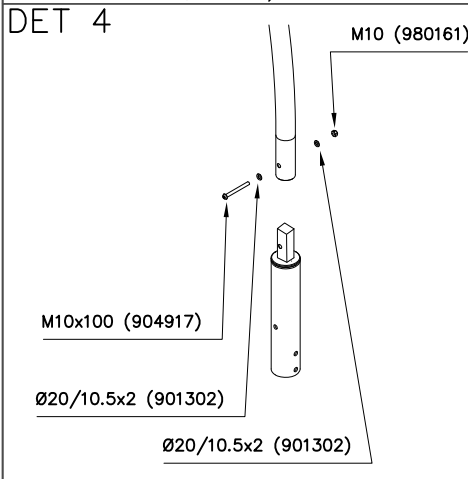
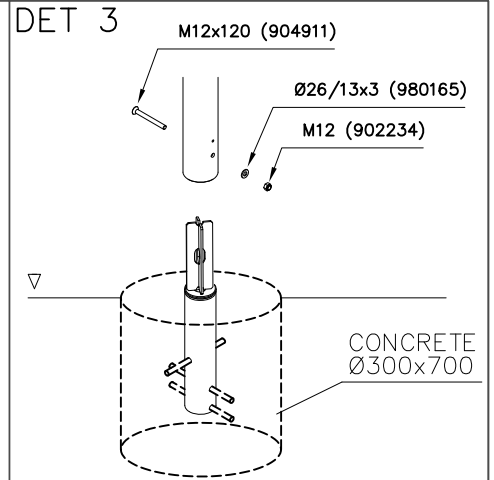
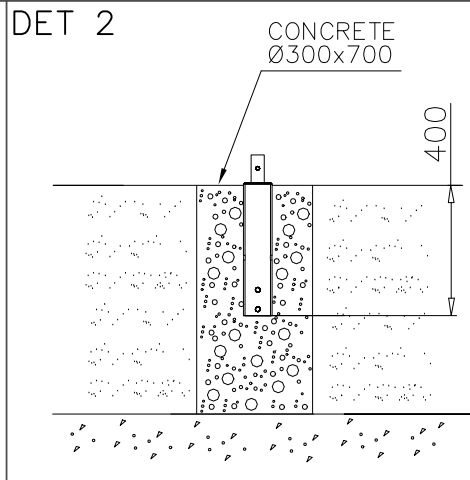
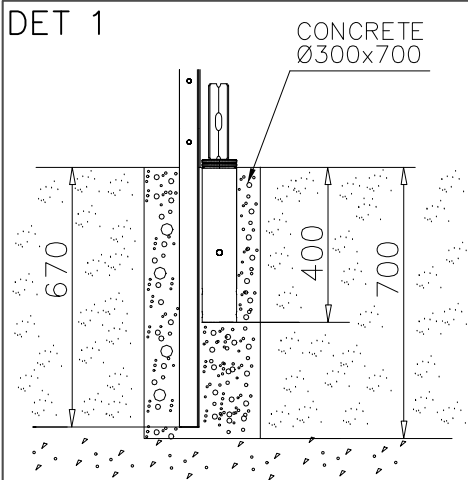




① 704849  1150x3160x2100	PCS 1	② 705984  3x30x3000mm	PCS 2
③ 707204 -705  15x814x992	PCS 2	④ 707208 -705  15x814x925	PCS 1
⑤ 900965  M10	PCS 10	⑥ 901302  Ø20/10.5x2	PCS 24
⑦ 902234  M12	PCS 2	⑧ 904133  M10x80	PCS 2
⑨ 904800  GL75x1-3,5	PCS 2	⑩ 904899  Ø60x2.5	PCS 2
⑪ 904911  M12x120	PCS 4	⑫ 904917  M10x100	PCS 2
⑬ 904919  Ø88.9x530	PCS 2	⑭ 905083  Ø32	PCS 12
⑮ 905103  PT-28/32-H	PCS 2	⑯ 905112  Ø22	PCS 20

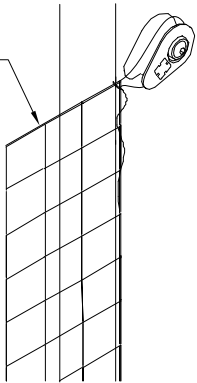


(17) 906829	PCS	(18) 907434	PCS
	8		2
M10x25		70x50x3800	
(19) 907843	PCS	(20) 908069	PCS
	4		2
Ø76x90		Ø60x87,6	
(21) 908070	PCS	(22) 908071	PCS
	2		2
Ø76,1x2965		Ø76,1x2945	
(23) 908086	PCS	(24) 909248	PCS
	2		2
Ø88.9x610		M12	
(25) 909256	PCS	(26) 909287	PCS
	24		20
Ø16/8.4x1.6		M8x80	
(27) 909529	PCS	(28) 909633	PCS
	8		12
Ø9		M8	
(29) 909852	PCS	(30) 980151	PCS
	12		20
M8x30		Ø16/8.4	
(31) 980154	PCS	(32) 980161	PCS
	2		2
Ø24/13		M10	
(33) 980165	PCS	(34) 999561	PCS
	2		1
Ø24/13x2,5		GLUE 4101 ergo 10' g	
		10g	

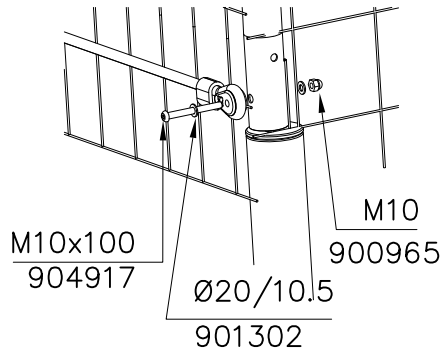


DET 13

704849

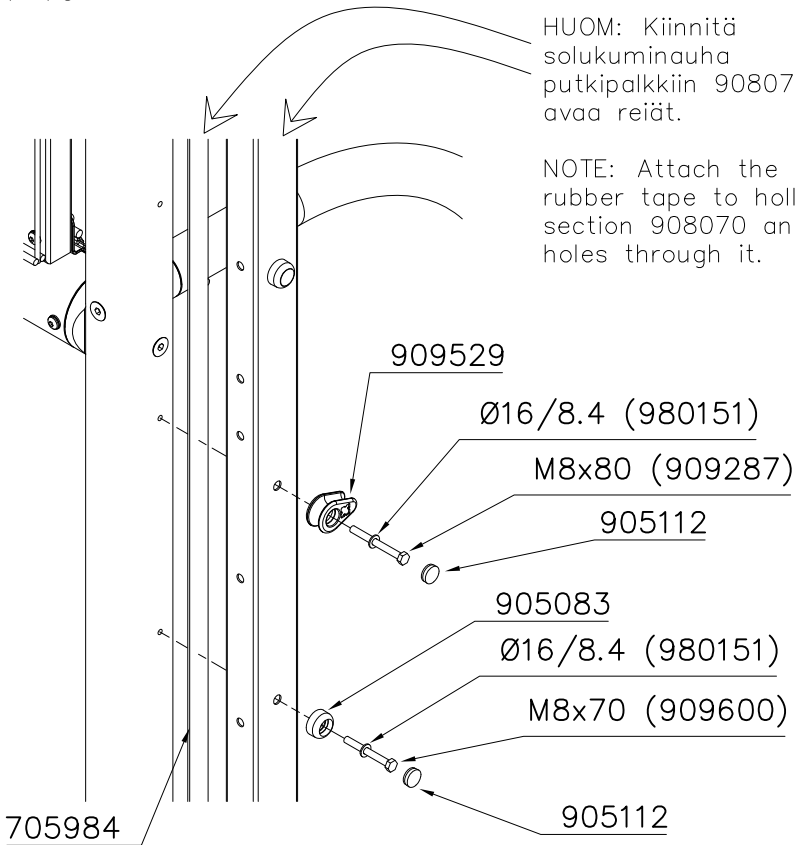


DET 14



Note! Rotate clip around if you have to tighten the rope.

DET 10



HUOM: Kiinnitä solukuminauha putkipalkkiin 908070 ja avaa reiät.

NOTE: Attach the cellular rubber tape to hollow section 908070 and drill holes through it.