

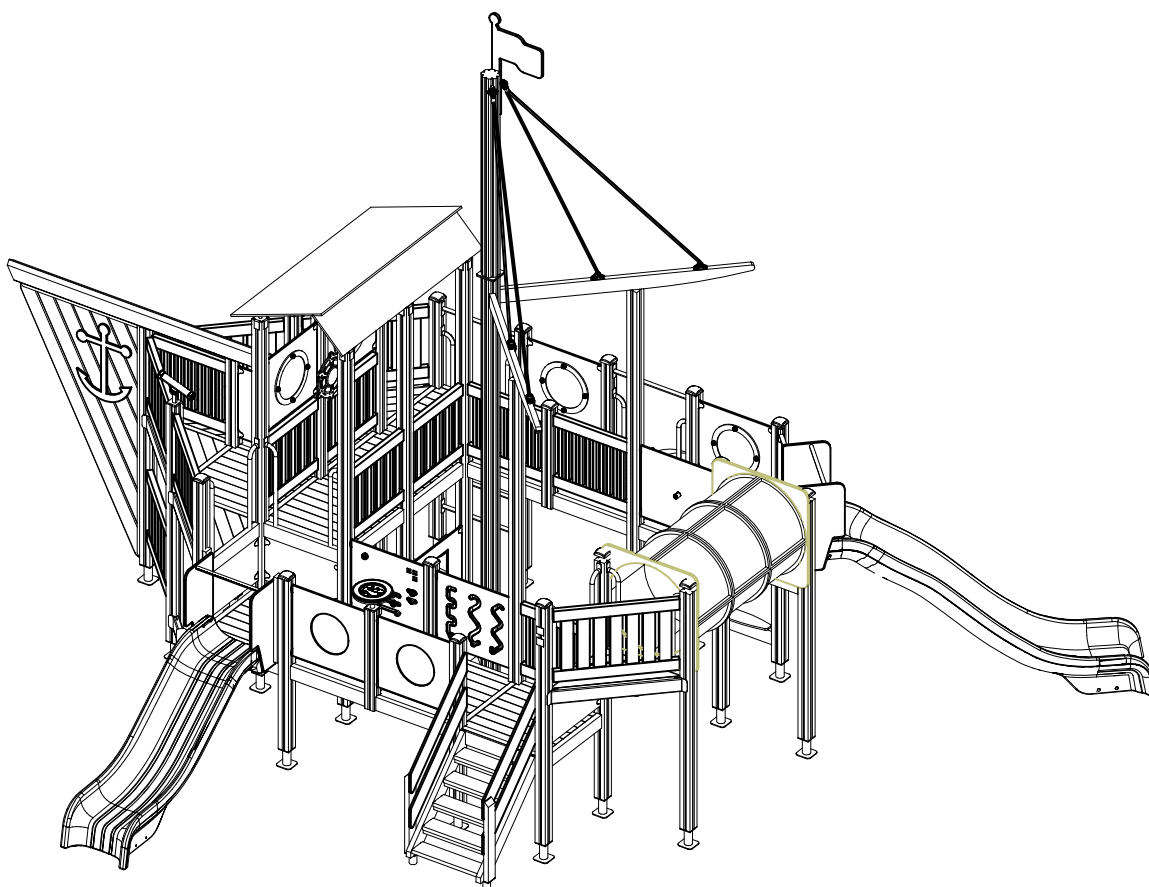
LAPPSET®

FINNO

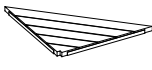
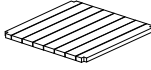

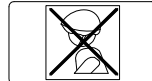
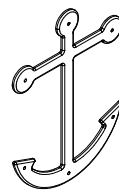
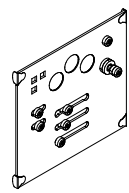
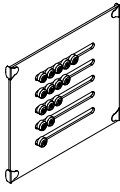
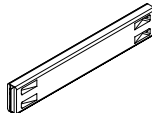

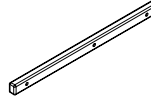

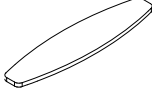
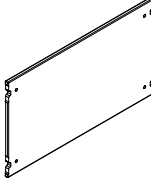
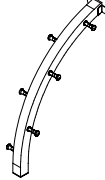

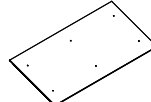
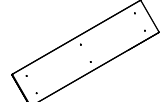

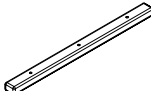


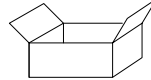
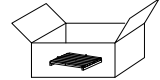
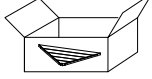
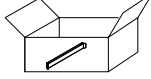
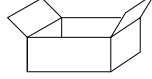
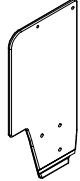
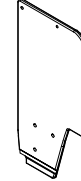
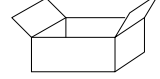
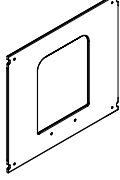
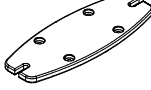
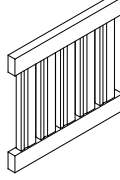
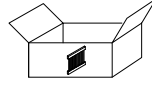
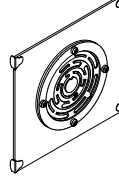
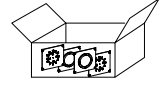

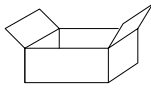
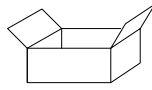
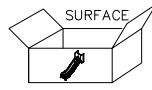
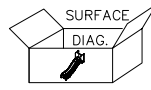
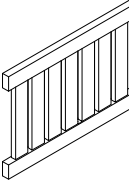
ASENNUSOHJE
MONTERINGSANSVISNING
INSTALLATION INSTRUCTION
AUFBAUANLEITUNG
NOTICE D'INSTALLATION

DATE: 6.6.2016

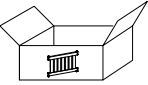
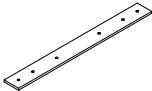

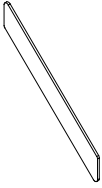


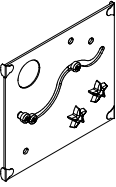
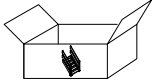
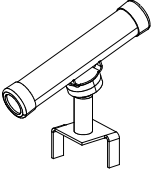
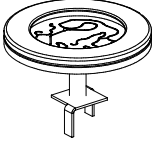
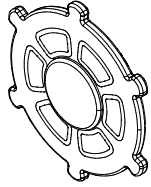
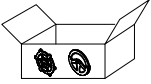
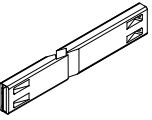
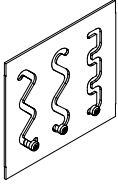
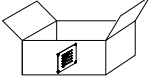
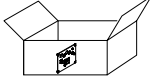
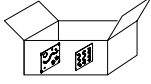
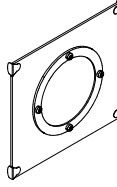
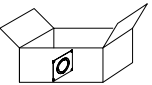
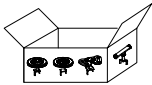


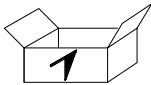
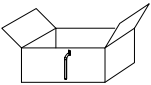
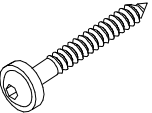
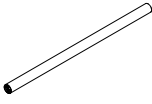
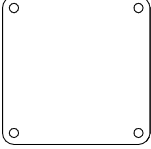
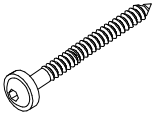
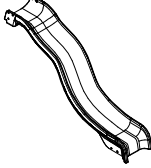
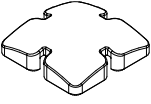
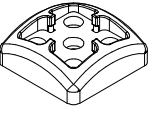
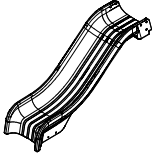
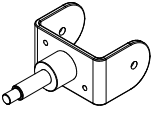
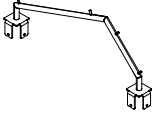


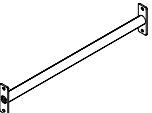

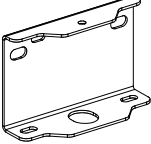
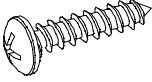
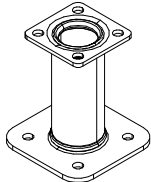

Q10569



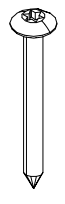
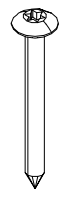
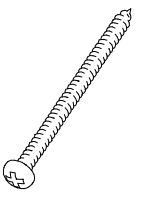
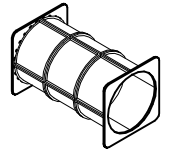





DATE: 6.6.2016

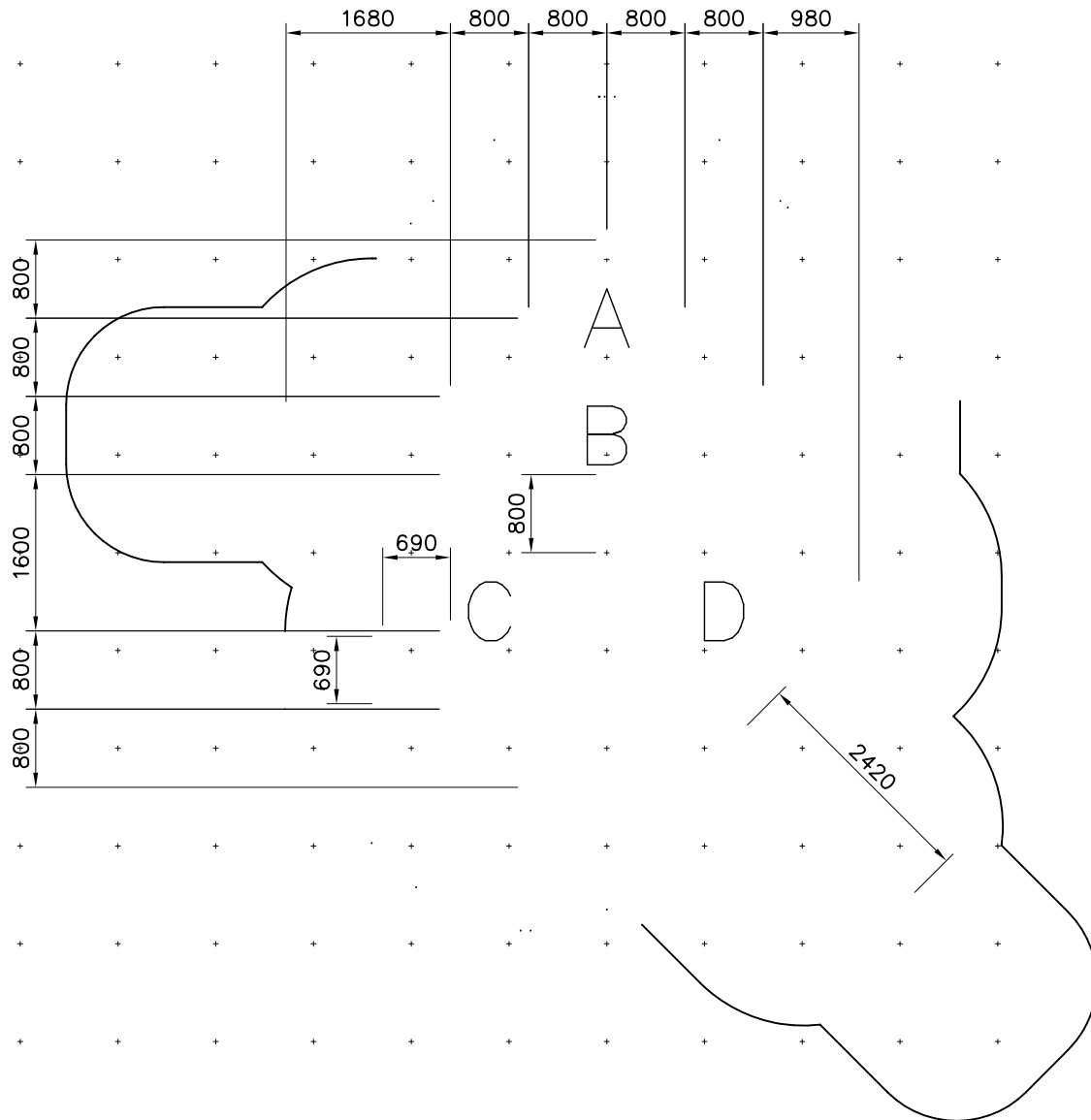
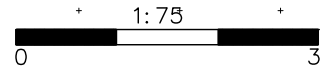
| | | | | | | | | | | | |
|---|----------|---|--|--|---|---|--|---|---|---|-----------|
| 008985  32x714x714 | PCS 6 | 008986  750x750 | PCS 12 | 702286  90x50 | PCS 1 | 702339  90x50 | PCS 1 | 704868-607  12x503x687 | PCS 2 | 705705-701  10x640x702 | PCS 1 |
| 706308-701  10x640x702 | PCS 1 | | 706439-604  L 704 | PCS 36 | 706441-604  93x93x1550 | PCS 2 | 706443  32x45x702 | PCS 24 | 706444-604  93x93x3200 | PCS 6 | |
| 706453  15x145x600 | PCS 4 | 706461  15x400x703 | PCS 3 | 706475-604  1387x1020x325 | PCS 1 | 706484-604  93x93x2150 | PCS 14 | 706495  15x900x1900 | PCS 1 | 706496  15x390x1900 | PCS 1 |
| 706505  35x70x730 | PCS 2 | 706508  32x45x650 | PCS 18 | 706510-604  45x120x1030 | PCS 7 | 706512-604  70x120x704 | PCS 2 | 706534  | PCS 3 | 706535  | PCS 12 |
| 706537  | PCS 6 | 706538  | PCS 7 | 706551  | PCS 25 | 706560-701  15x765x370 | PCS 2 | 706561-701  15x765x370 | PCS 2 | 706607  | PCS 1 |
| 706727-701  10x702x640 | PCS 1 | 706744  15x145x380 | PCS 1 | 706746-608  45x640x701 | PCS 8 | 706748  | PCS 8 | 706766-701  | PCS 1 | 706778  | PCS 1 |
| 706790-604  93x93x3500 | PCS 2 | 706885  | PCS 1 | 706960  | PCS 1 | 706981  SLIDE 80M | PCS 1 | 706987  SLIDE 80MD | PCS 1 | 706997-608  45x640x984 | PCS 6 |

DATE: 6.6.2016

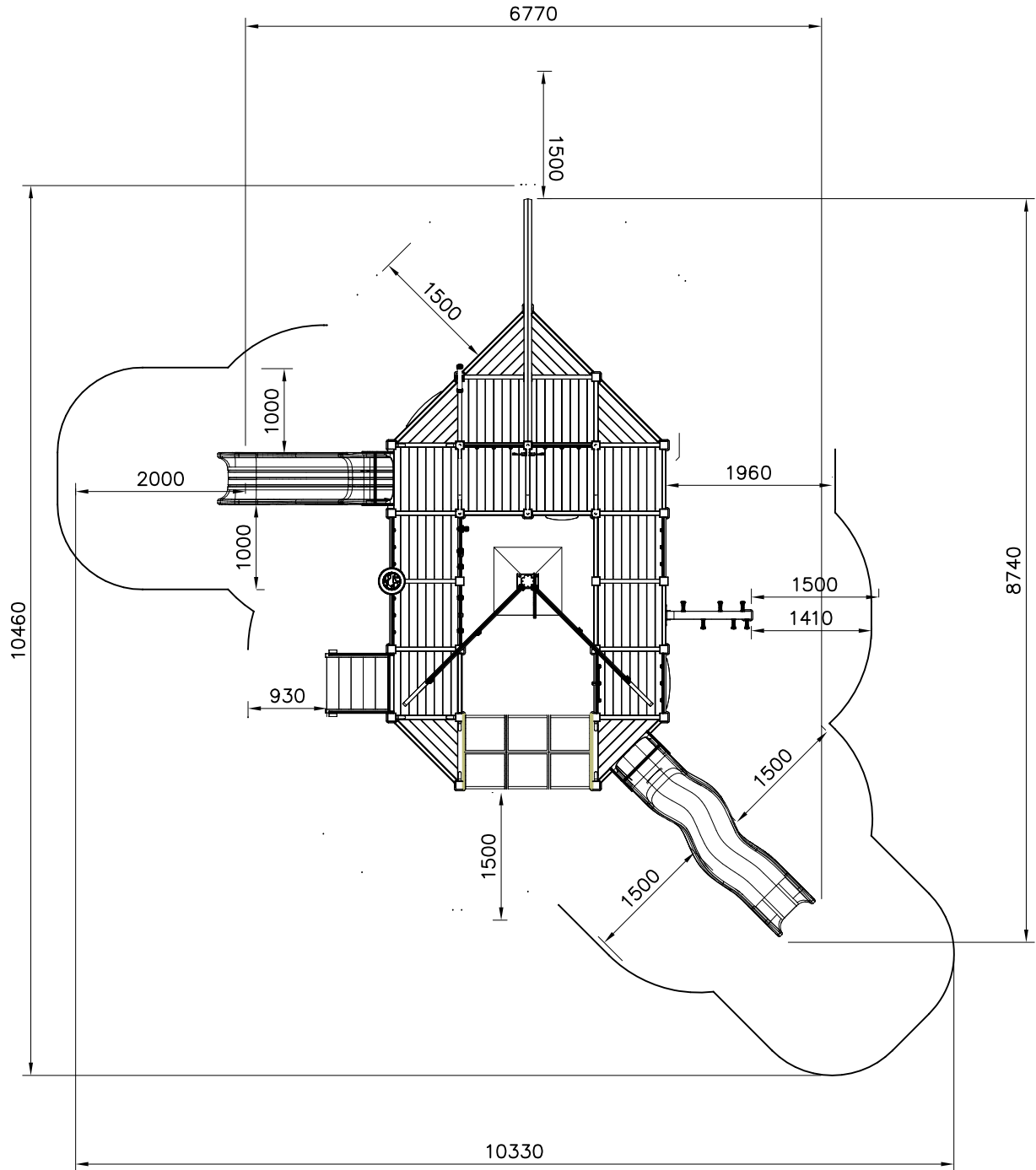
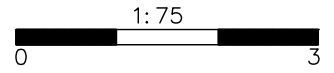
| | | | | | | | | | | | | | | | | | | | | | | | |
|------------|-----------|---|------------|------------|---|---|------------|---|---|---|------------|---|---|---|---|---|---|---|---|------------|---|---|------|
| 706999 | PCS 6 |  | 707133 | PCS 1 |  | 10x80x745 | 707145-604 | PCS 2 |  | 43x93x717 | 707146-701 | PCS 4 |  | 15x145x1153 | 707154-604 | PCS 4 |  | 93x93x900 | 707191-604 | PCS 1 |  | +870 | |
| 707209-701 | PCS 1 |  | 10x640x702 | 707224 | PCS 1 |  | 707304 | PCS 1 |  | 707305-703 | PCS 1 |  | 707320-702 | PCS 1 |  | 707333 | PCS 1 |  | | | | | |
| 707374-604 | PCS 4 |  | L 1504 | 707386-701 | PCS 1 |  | 10x640x702 | 707446 | PCS 1 |  | 707449 | PCS 1 |  | 707450 | PCS 2 |  | 707453-701 | PCS 6 |  | 10x640x702 | | | |
| 707454 | PCS 6 |  | 707585 | PCS 2 |  | 707633-604 | PCS 1 |  | 90x145x2855 | 707653-604 | PCS 1 |  | 32x1130x2110 | 707680 | PCS 1 |  | 707732 | PCS 14 |  | | | | |
| 900240 | PCS 20 |  | Ø8x70 | 901868 | PCS 4 |  | Ø30x598 | 902487 | PCS 2 |  | 65x65 | 903093 | PCS 168 |  | Ø8x90 | 904847 | PCS 1 |  | +1470 | 905138 | PCS 16 |  | GRAY |
| 905196 | PCS 16 |  | GRAY | 905834 | PCS 1 |  | +870 | 905879 | PCS 1 |  | 907667-216 | PCS 3 |  | 907688-216 | PCS 10 |  | 907692-216 | PCS 2 |  | | | | |
| 907694-216 | PCS 5 |  | L 704 | 907701-216 | PCS 4 |  | 908021 | PCS 4 |  | 3x212x214 | 909506 | PCS 8 |  | Ø3.5x13 | 909531 | PCS 27 |  | 130x130x150 | 909628 | PCS 8 |  | M10x100 | |

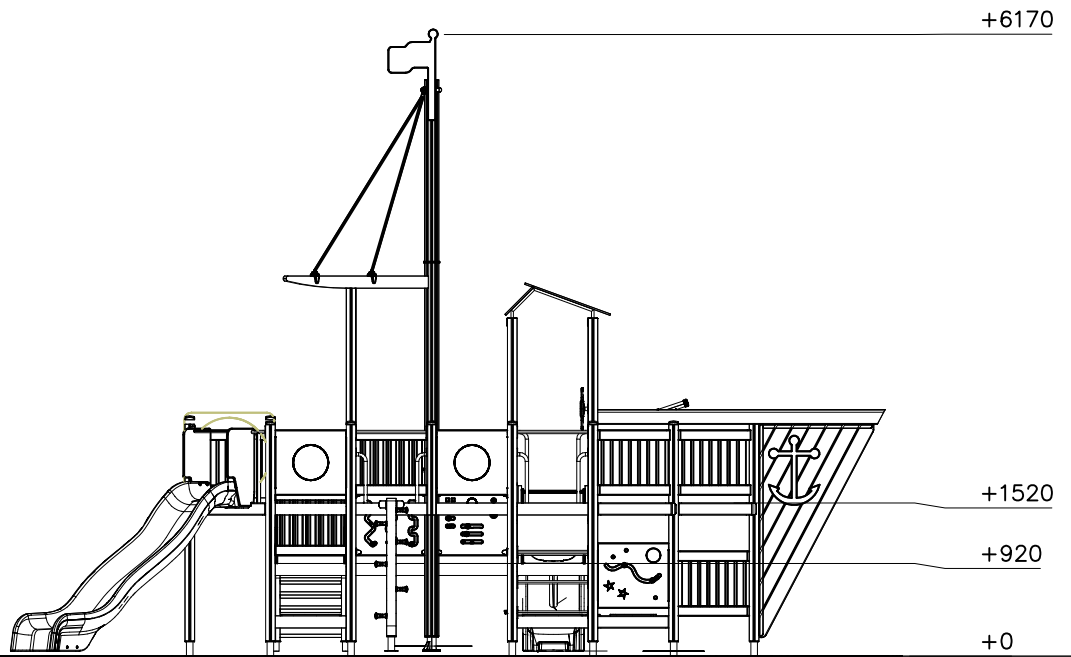
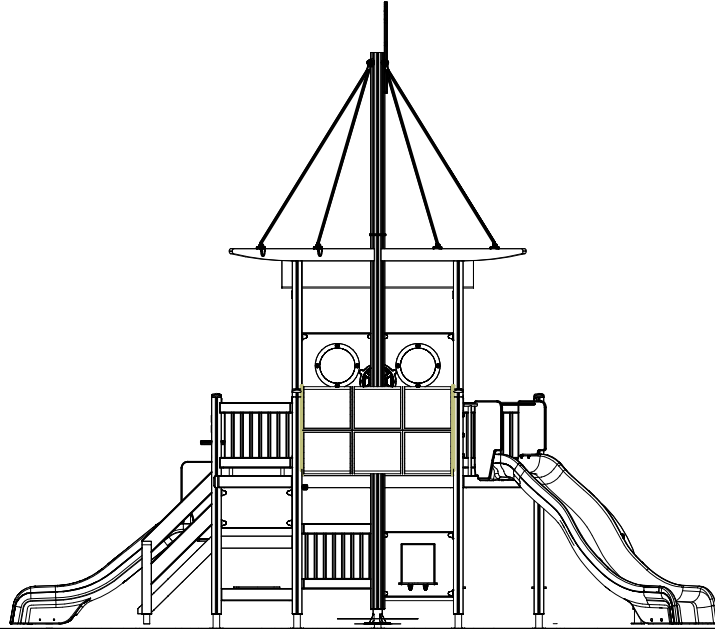
| | | | | | | | | | | | |
|--|----------|---|----------|--|-----------|--|-----------|--|-----------|--|----------|
| 929325  40x40x1080 | PCS 1 | 929326  40x40x3x2095 | PCS 1 | 980123  Ø7x60 | PCS 16 | 980128  Ø7x40 | PCS 16 | 980131  Ø6x60 | PCS 64 | A10039   | PCS 1 |
| A10041-604   | PCS 1 | | PCS | | PCS | | PCS | | PCS | | PCS |
| | PCS | | PCS | | PCS | | PCS | | PCS | | PCS |
| | PCS | | PCS | | PCS | | PCS | | PCS | | PCS |
| | PCS | | PCS | | PCS | | PCS | | PCS | | PCS |
| | PCS | | PCS | | PCS | | PCS | | PCS | | PCS |
| | PCS | | PCS | | PCS | | PCS | | PCS | | PCS |

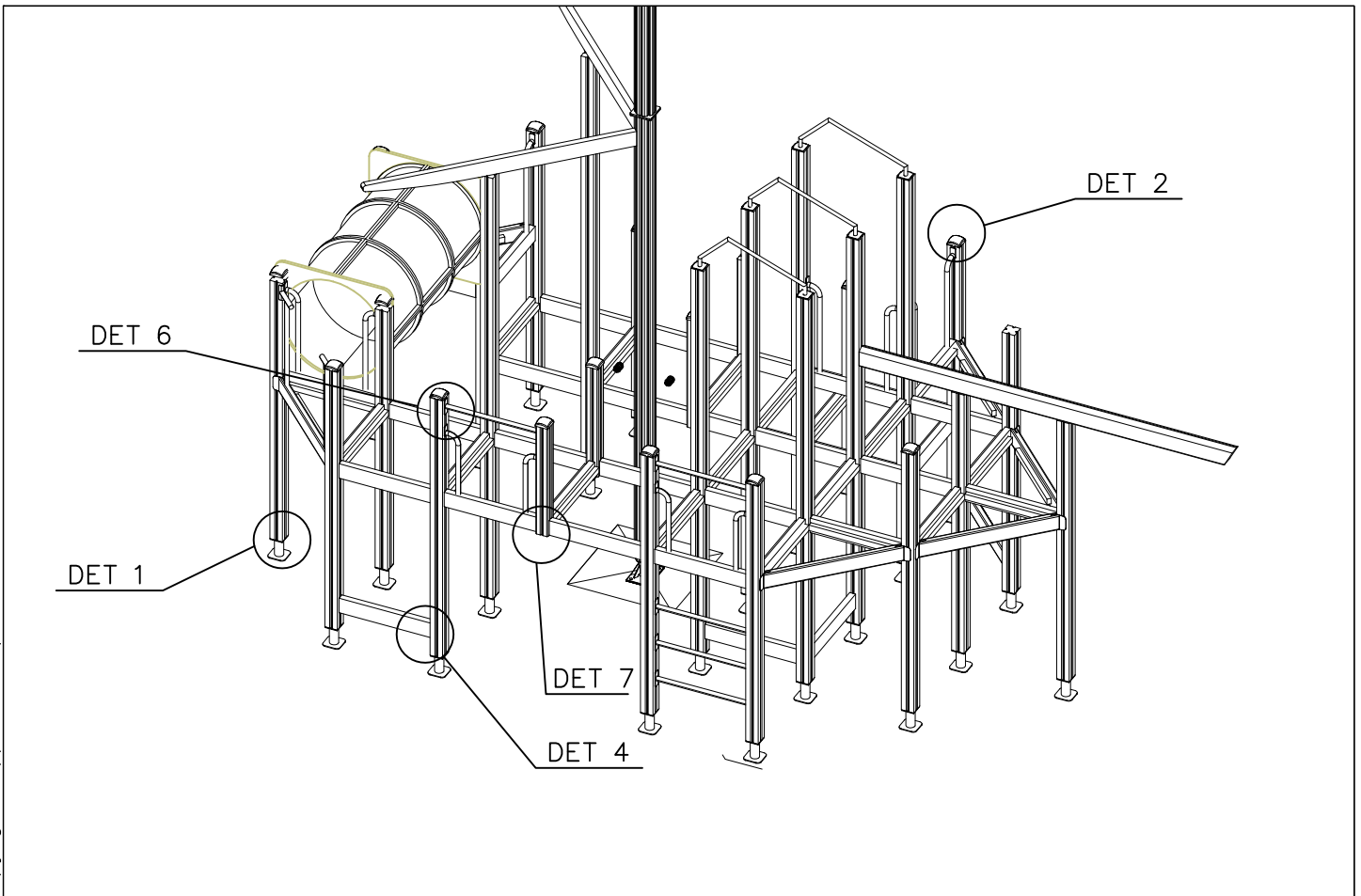
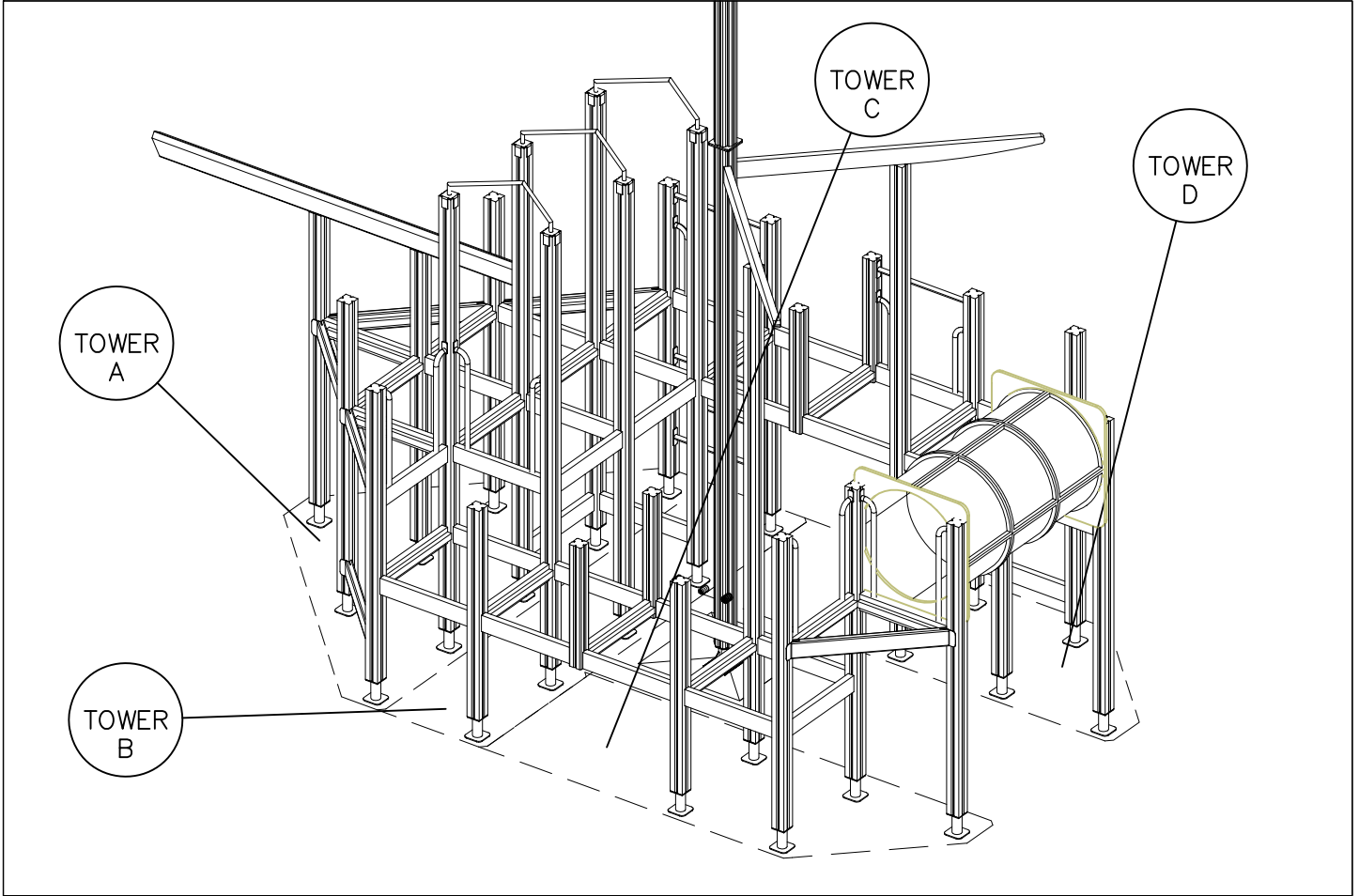
— + EN/AS Impact Area 63.6 m² +
- - - Falling Space 105.5 m²
+ Max Falling Height 0000 mm +
Grid size = 1000 mm

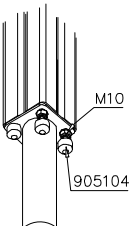
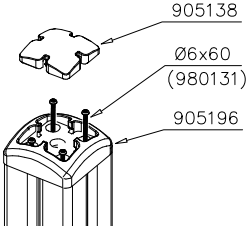
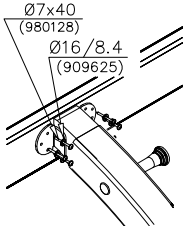
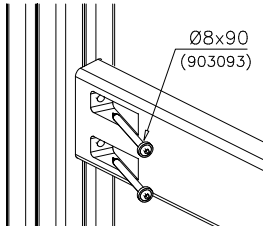
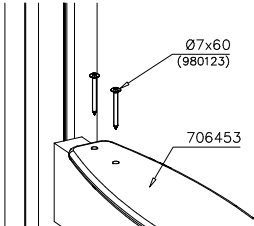
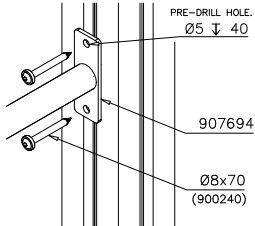
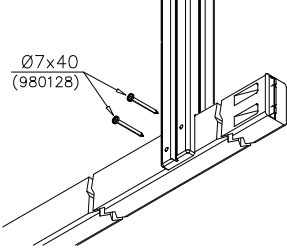
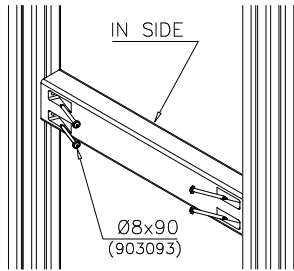


- EN/AS Impact Area 63.6 m²
- Falling Space 63,6 m²
- Max Falling Height 1470 mm

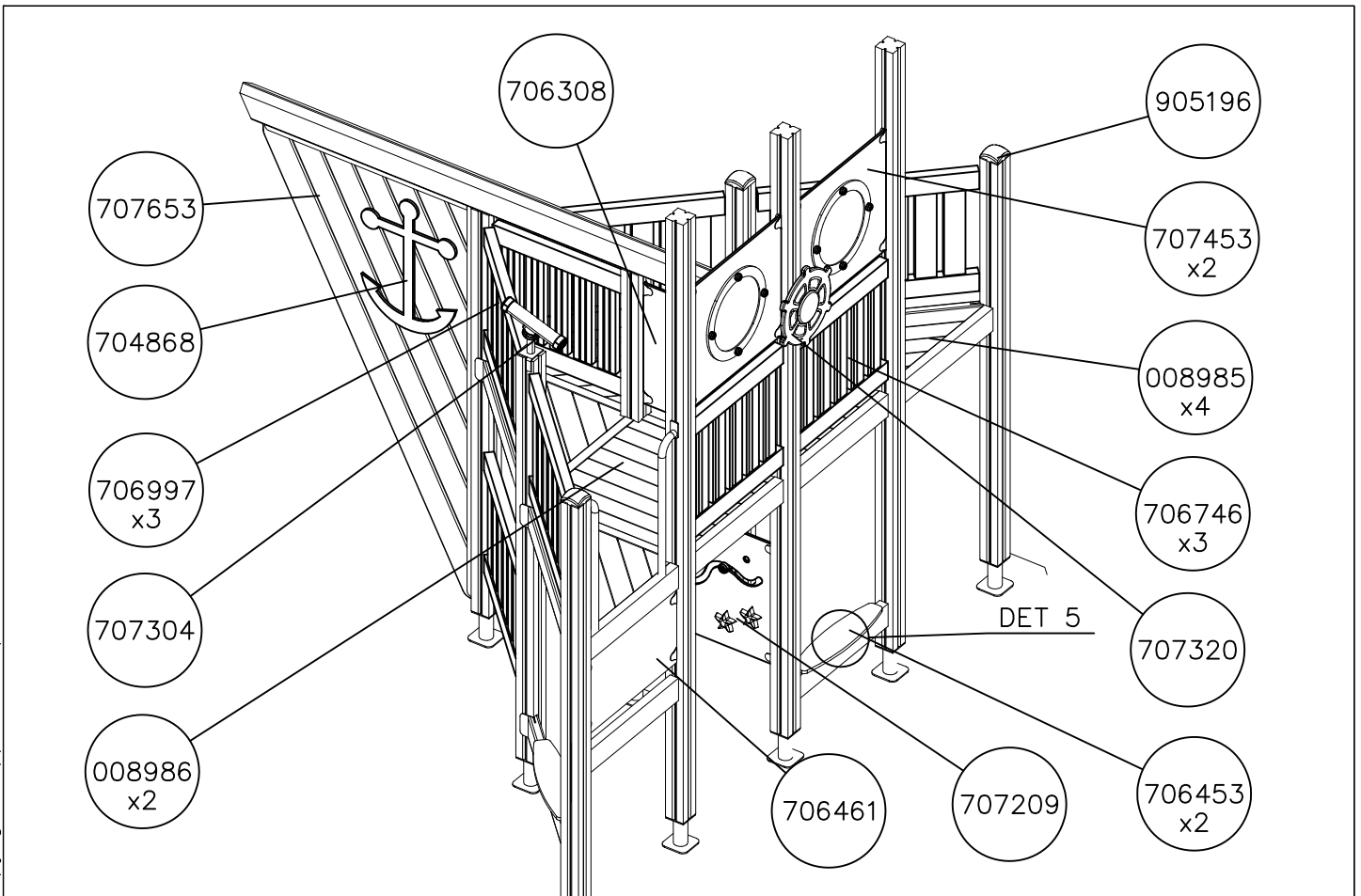
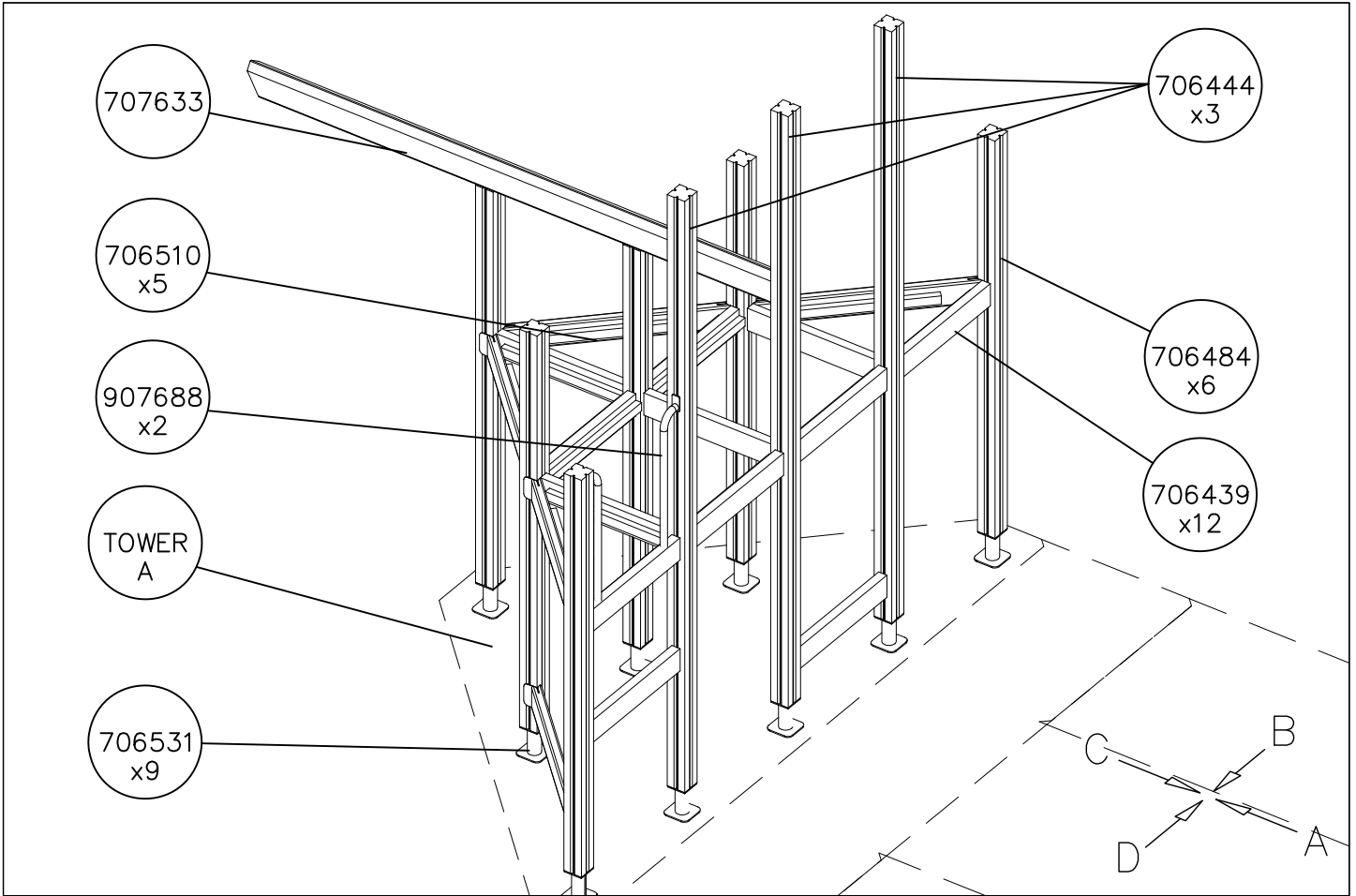




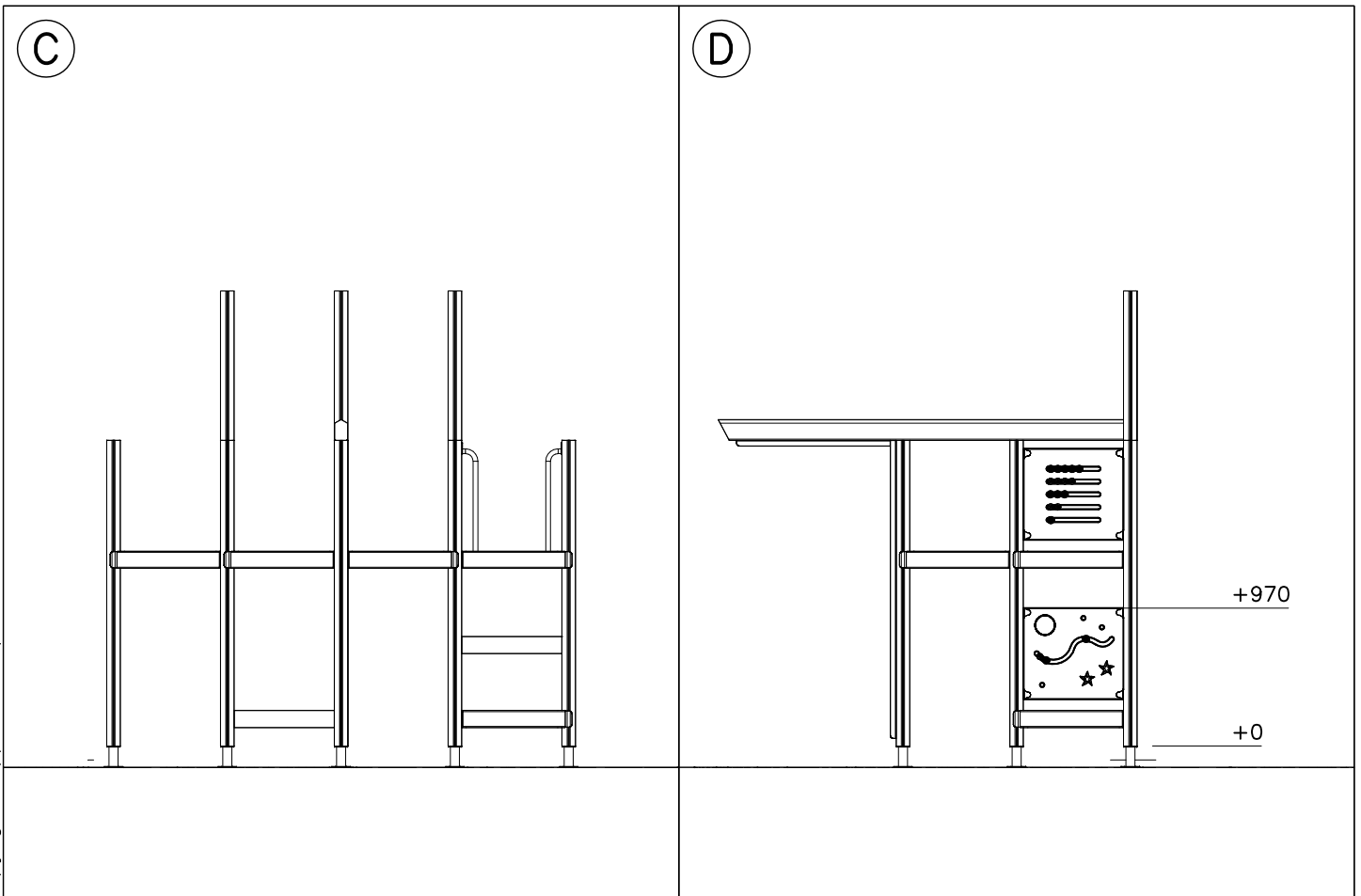
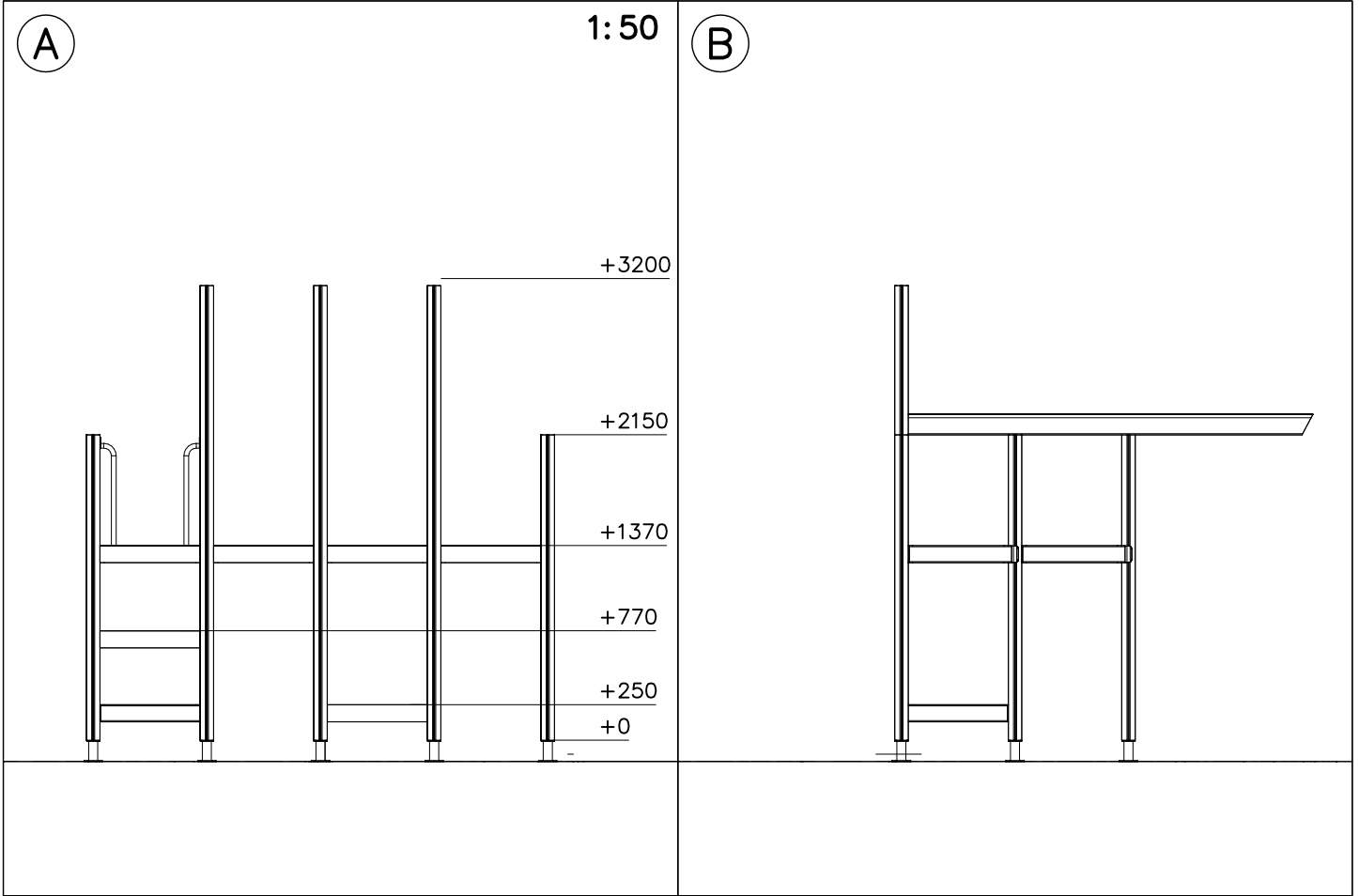


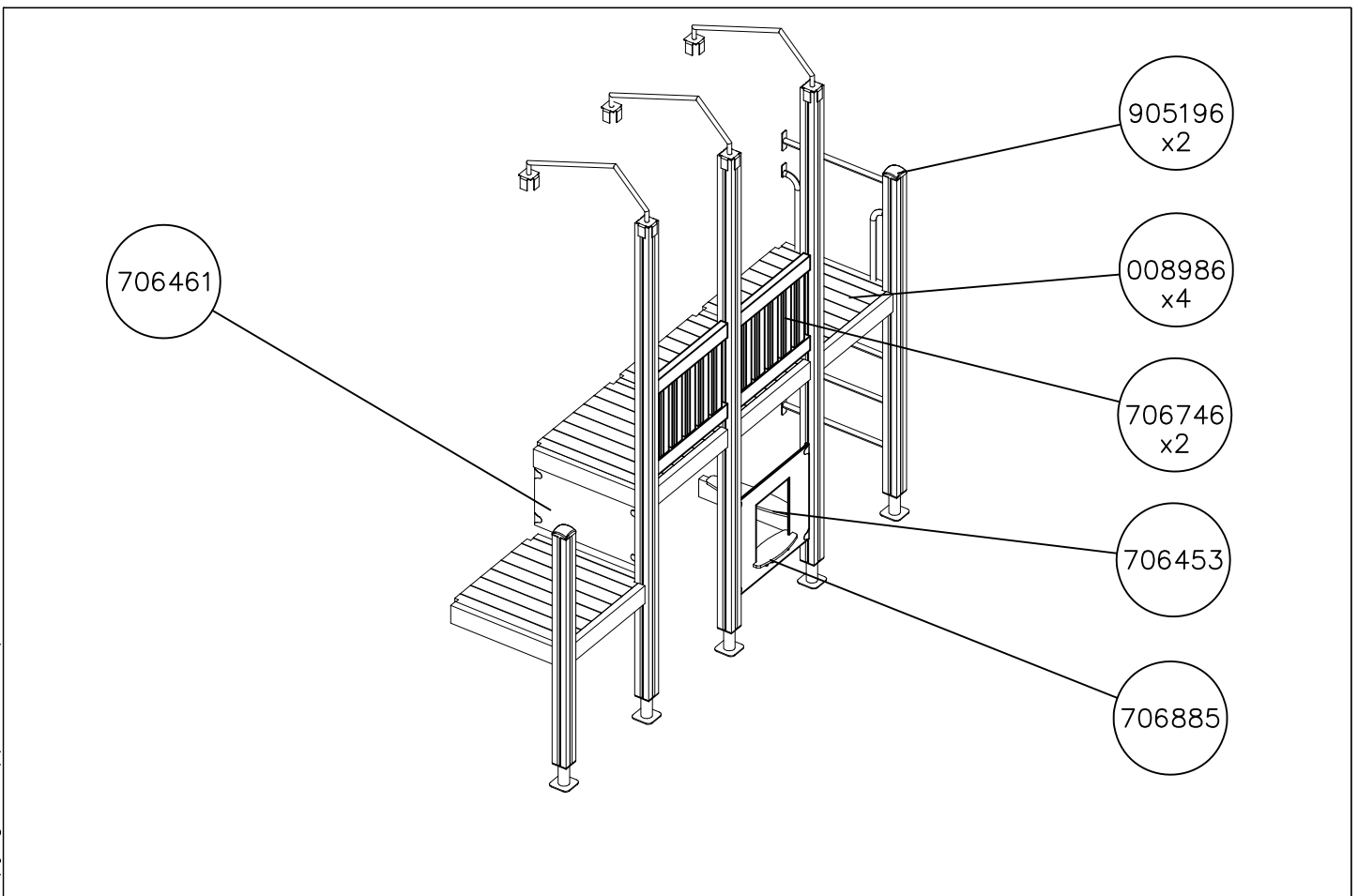
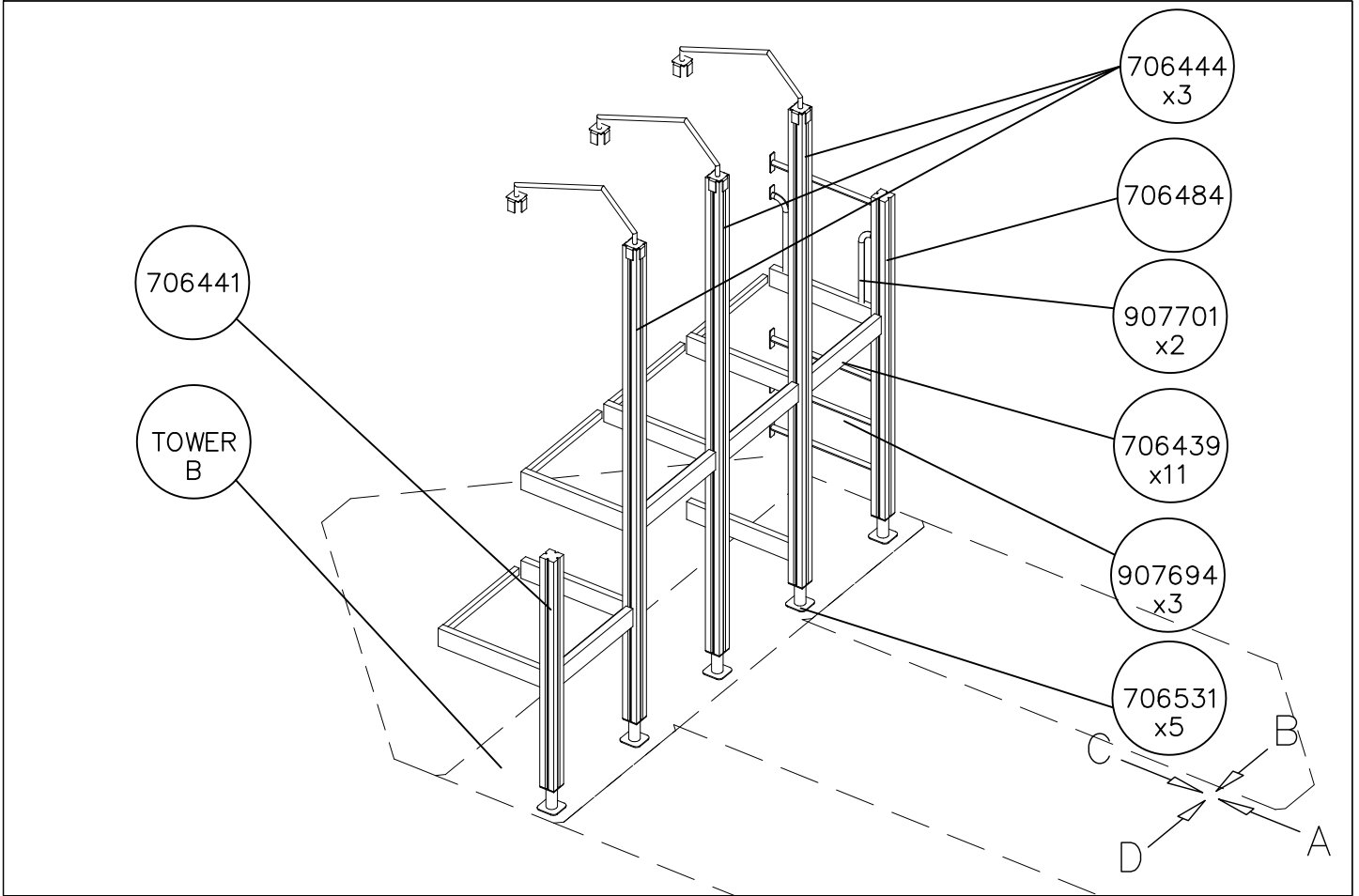
| | | | |
|--|--|---|--|
| <p>DET 1</p>  | <p>DET 2</p>  | <p>DET 3</p>  | <p>DET 4</p>  |
| <p>DET 5</p>  | <p>DET 6</p>  | <p>DET 7</p>  | <p>DET 8</p>  |
| <p>DET 9</p> | | | |
| | | | |
| | | | |

DATE: 6.6.2016



DATE: 6.6.2016

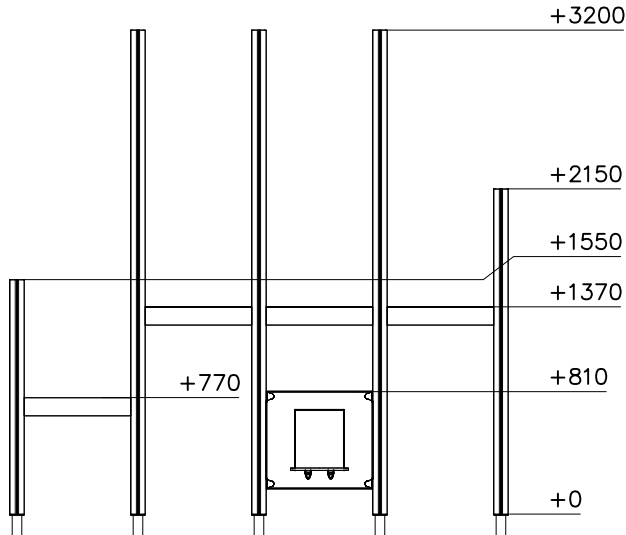




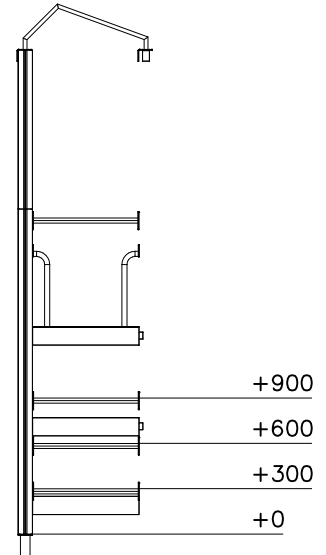
DATE: 6.6.2016

1:50

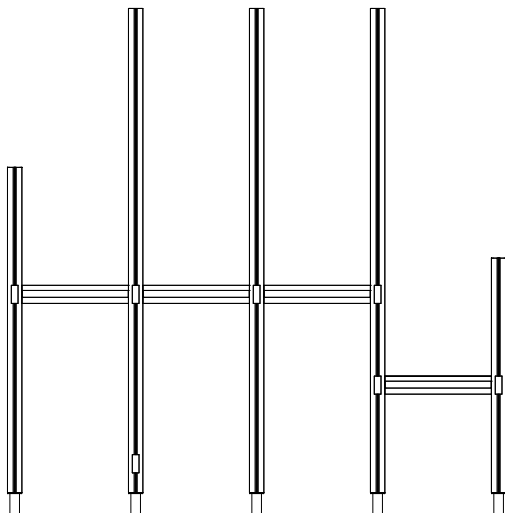
(A)



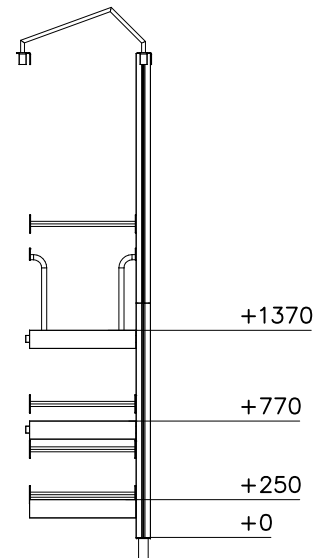
(B)



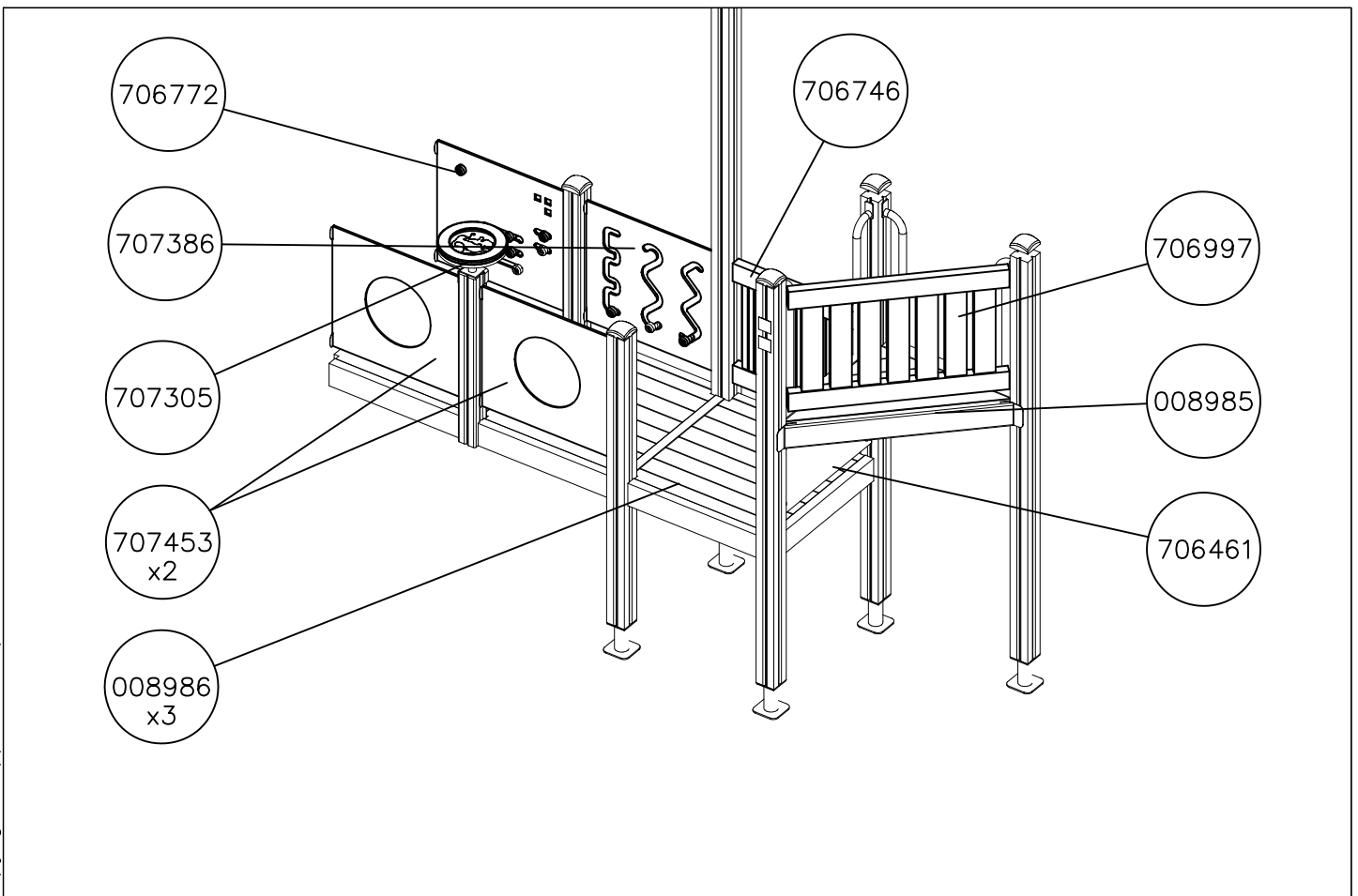
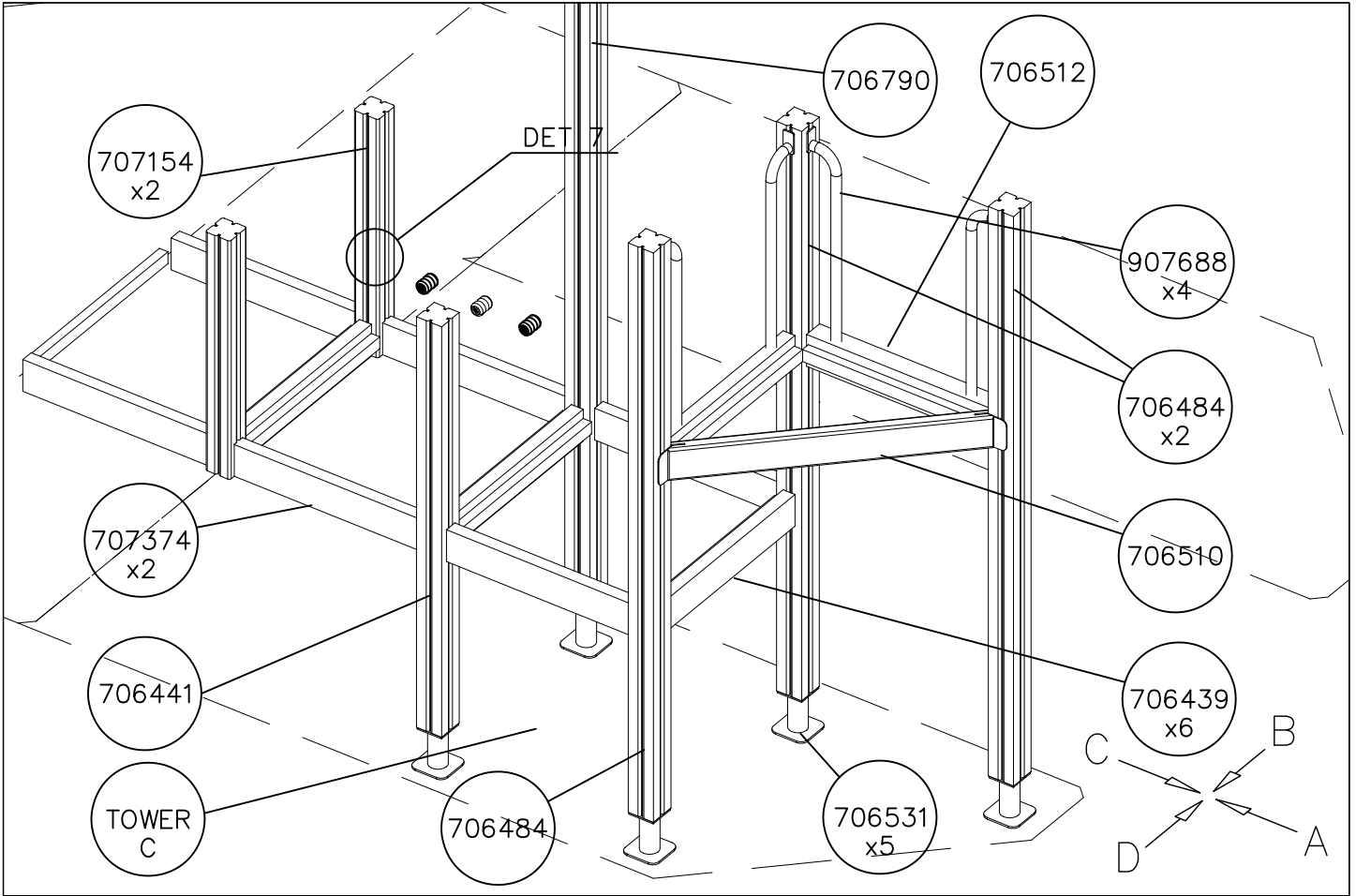
(C)



(D)



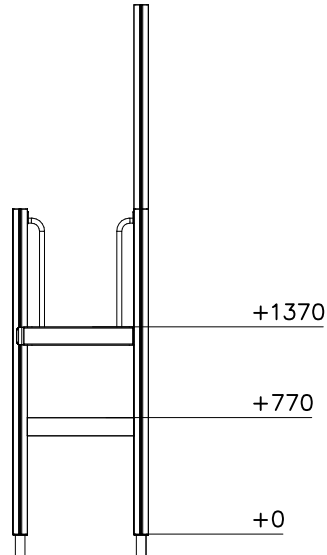
DATE: 6.6.2016



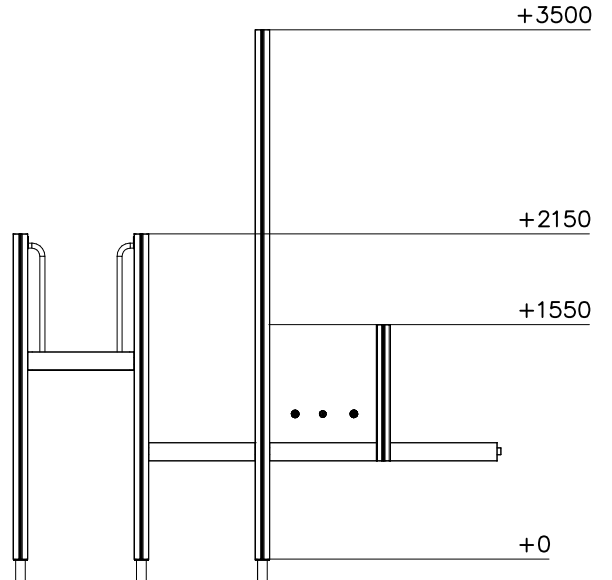
DATE: 6.6.2016

1:50

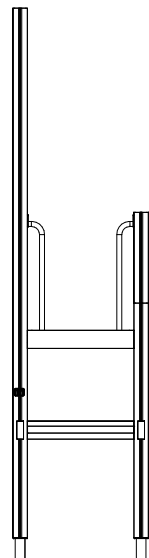
A



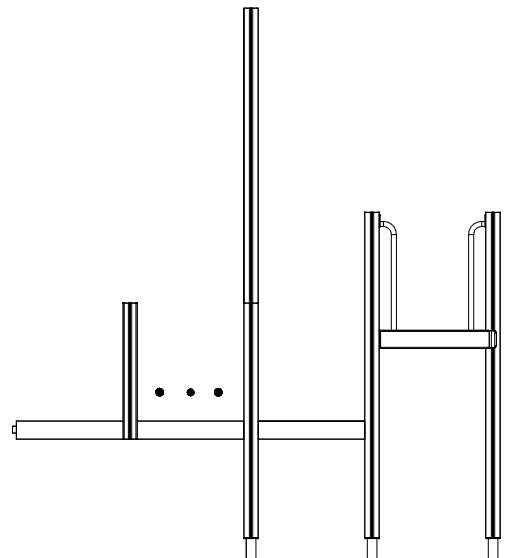
B

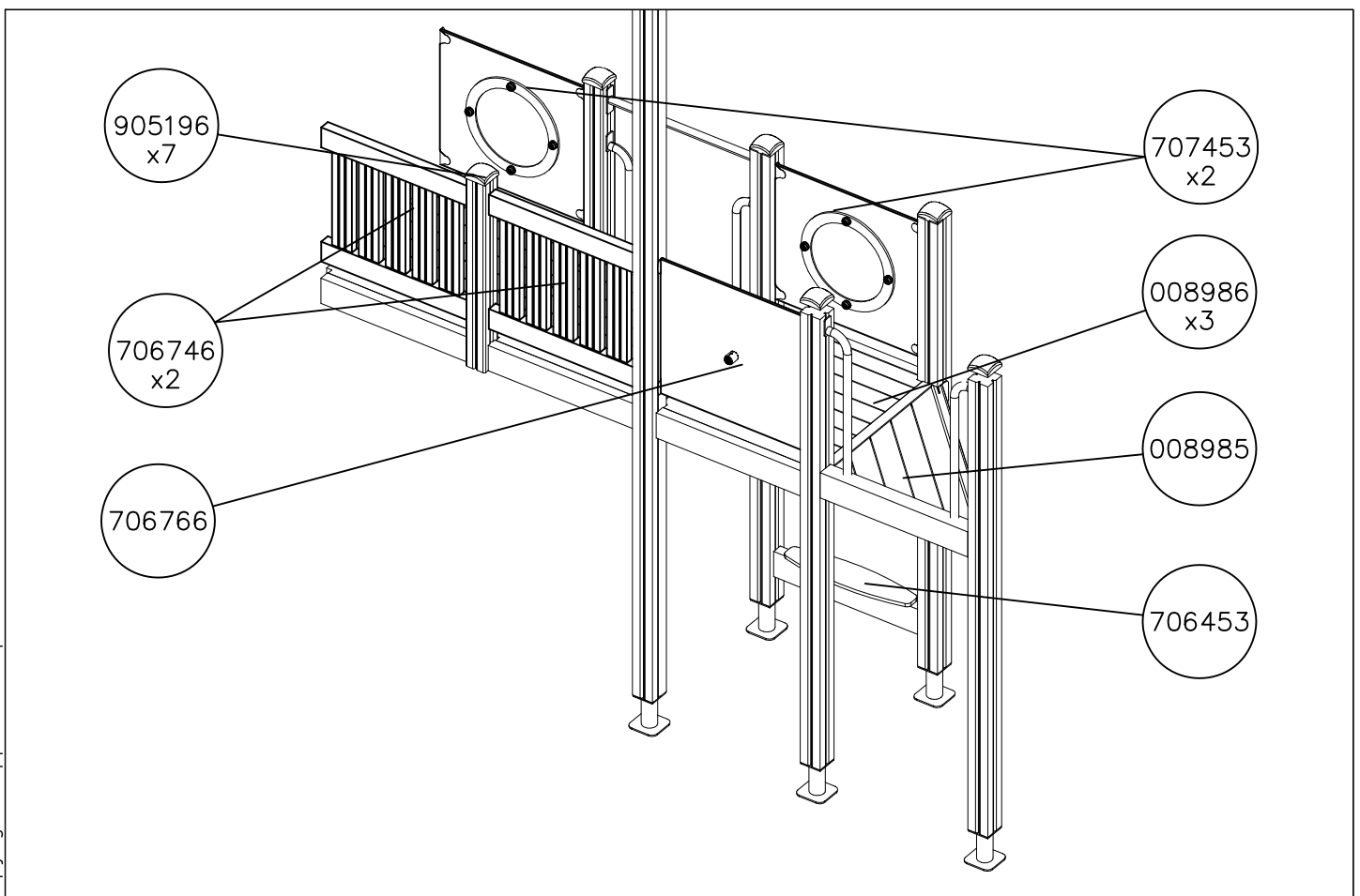
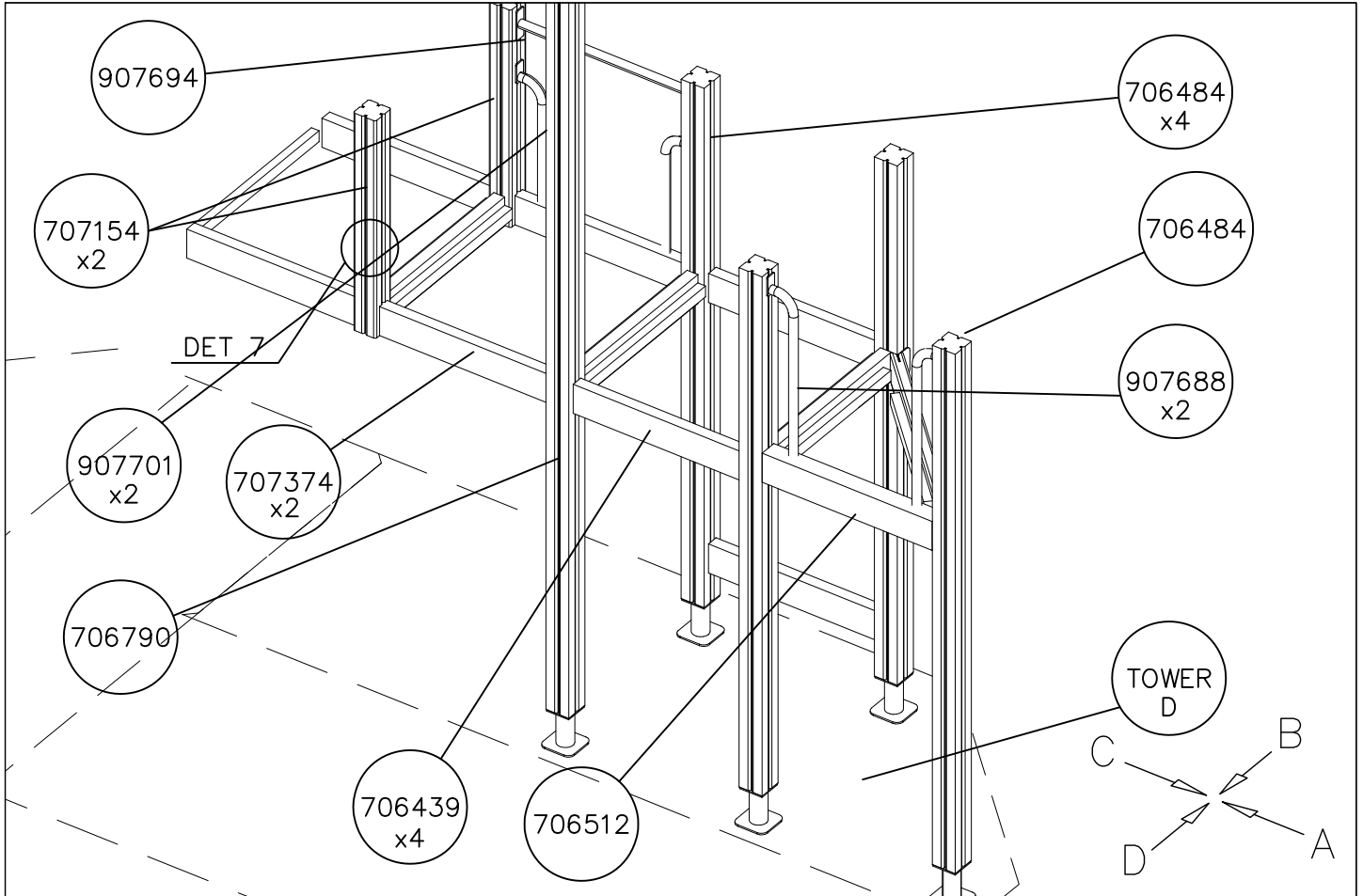


C



D

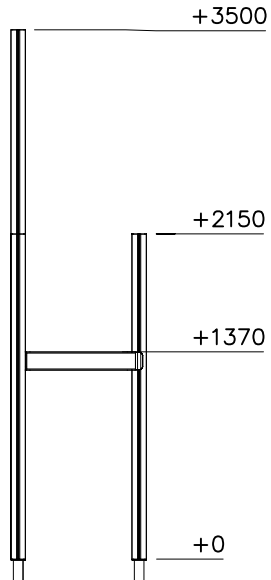




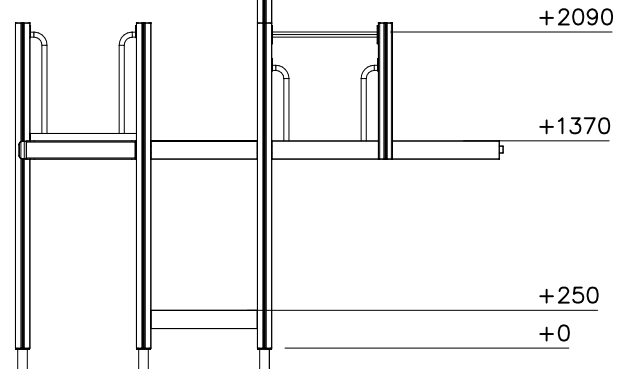
DATE: 6.6.2016

1:50

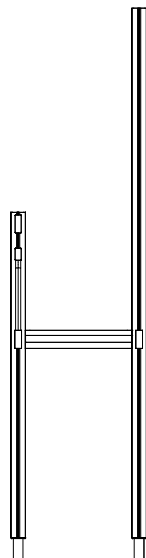
A



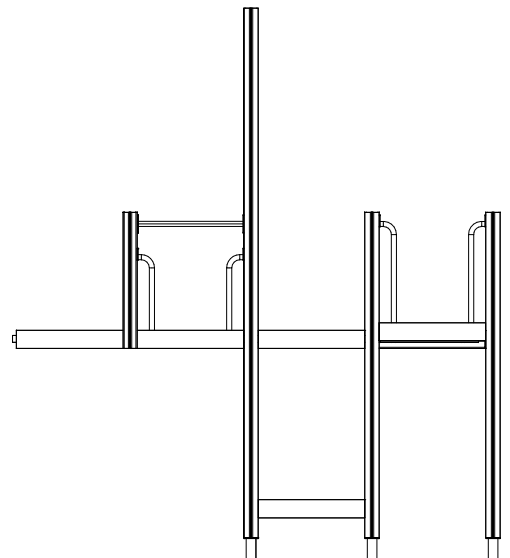
B

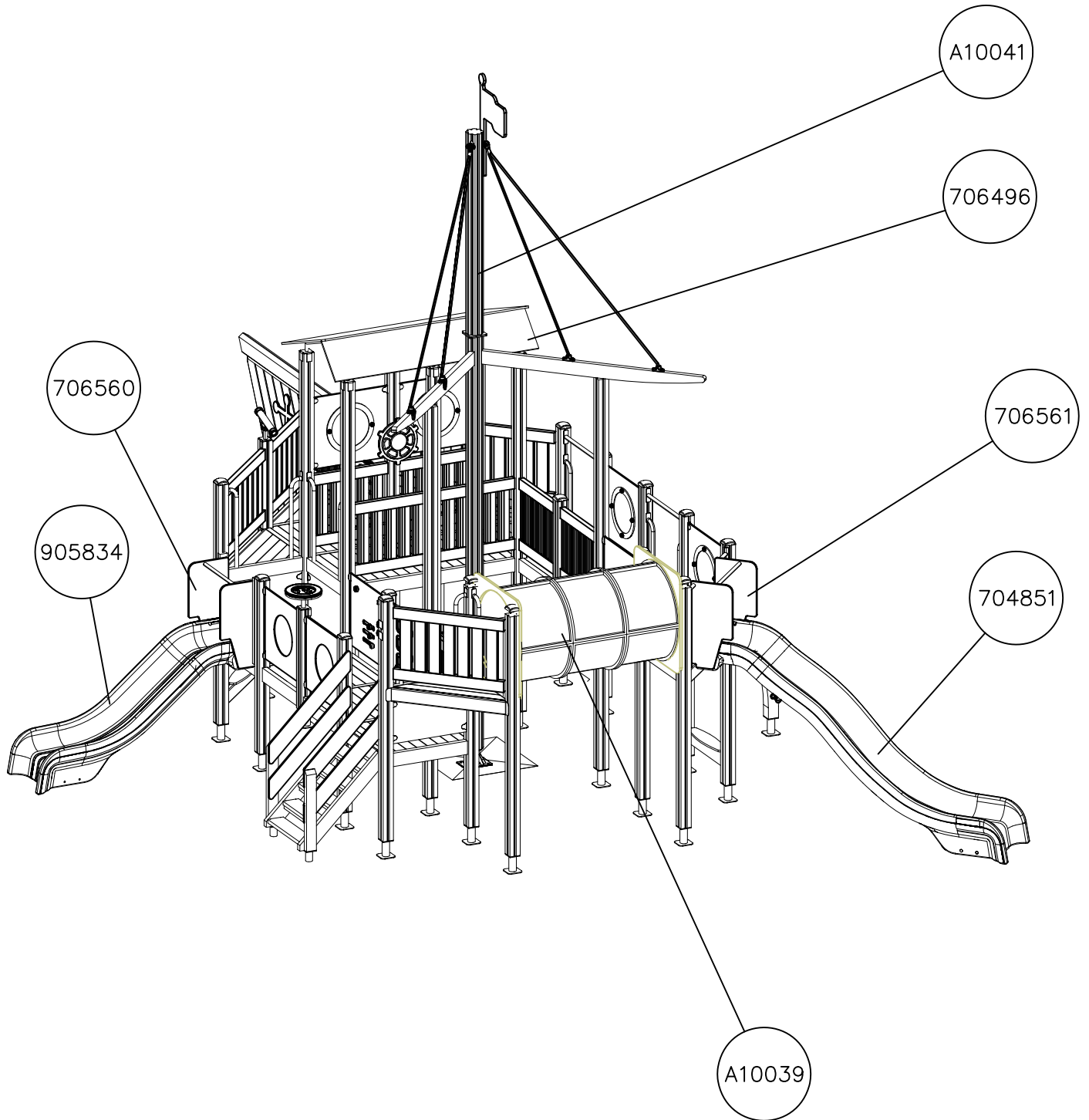


C

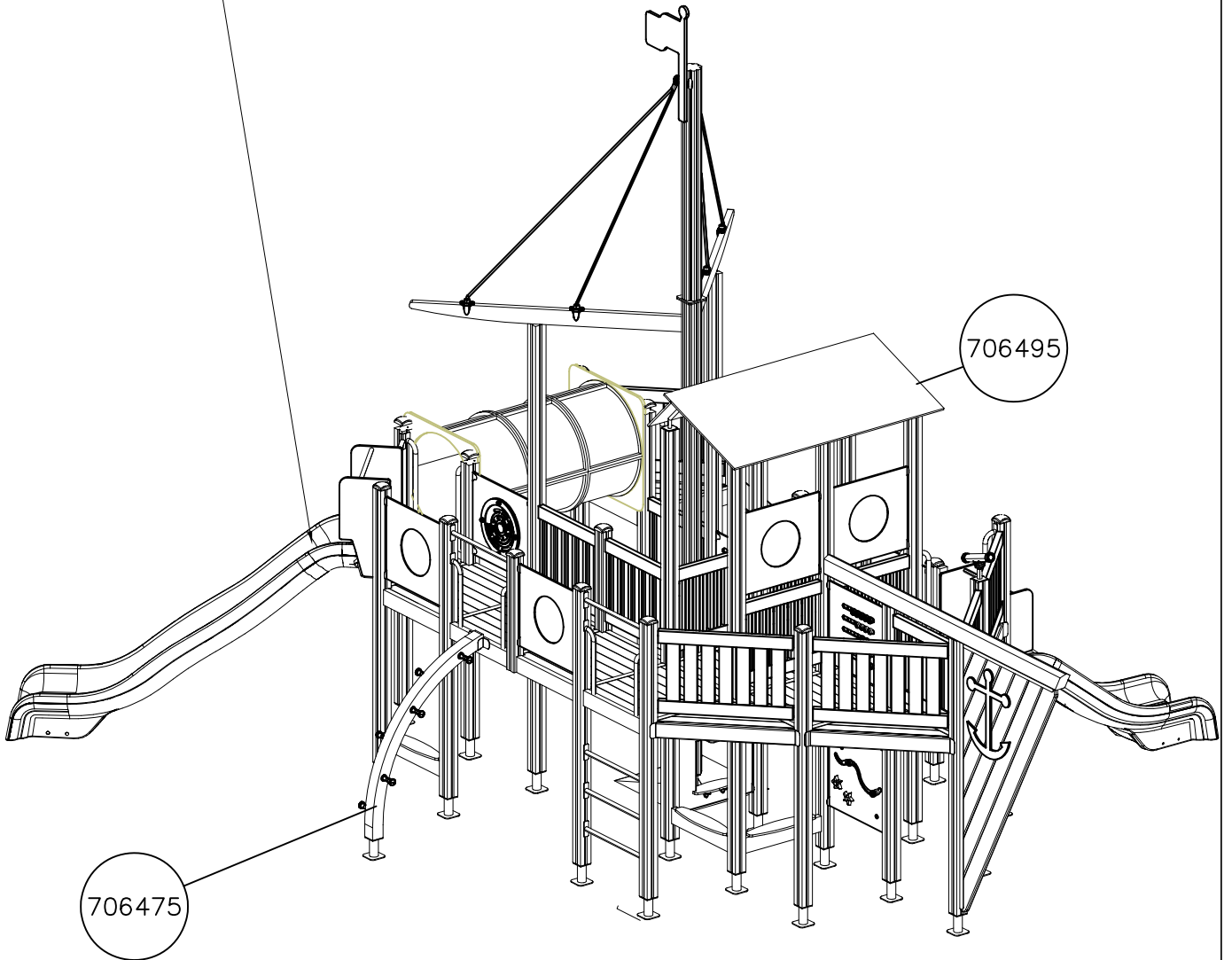


D





Max Falling Height 1470 mm



1. Tarkista tuoteosaluettelon ja osiin merkittyjen tuotenumeroiden avulla, että kaikki osat sisältyvät toimitukseen.
2. Valitse välineelle paikka ottaen huomioon valmistajan asennusohjeessa ilmoittamat turvaetäisyydet. Valitessasi välineen asennussuuntaa, huomioi mahdollinen altistuminen voimakkaalle auringonpaisteelle tai tuulelle. Tasoita alue ja tee ohjeen mukaiset perustustyöt. Varmista, että perustusosien alapuolinen maa on **tiivistetty riittävästi**. Tarvittaessa pohjamaa tulee vaihtaa murskeeseen tai vastaavaan kantavaan maainekseen. Iskua vaimentavan pintamateriaalin vahvuus määräytyy laskentakaavan perusteella, joka esitetään perustusohjeen lisäsivulla.
3. Välineen rungon pystystysohje esitetään sivulla 6. Yksityiskohtaiset kuvat asennuksesta on koottu erillisille ohjesivuille, joissa ne on ryhmitelty kiinnitystavan mukaan. Runkoon kiinnitettävistä komponenteista on erilliset moduuliohjeet. Noudata valmistajan asennusohjeessa ilmoittamia mitoituksia.
4. Tarkasta, että väline on suorassa ja perustukseltaan tukeva. Syväperusteisissa välineissä on suoritettava **riittävä maan tiivistäminen** kaivantojen täytön yhteydessä.
5. Tee käyttöönottotarkastus ennen välineen käyttöönottoa toimitukseen sisältyvän pöytäkirjan mukaisesti. Pöytäkirja tulee dokumentoida. Muista, että pääsy välineeseen tulee estää, kunnes se on valmis, turvallinen ja kaikki asennustarvikkeet on viety pois.

1. Kontrollera stycklistan och delarna i förpackningen med hjälp av produktnumren.
2. När du väljer platsen för utrustningen bör du beakta de säkerhetsavstånd som tillverkaren meddelat i monteringsanvisningarna. När du väljer monteringsriktning måste du beakta eventuell exponering för solsken eller vind. Jämna ut underlaget och utför grundarbetet i enlighet med instruktionerna. Säkra att marken under fundamentet är tillräckligt komprimerad. Vid behov kan man ersätta jorden med krossad sten eller motsvarande bärande jordmaterial. Styrkan på det slagdämpande ytmaterialet bestäms med hjälp av beräkningsformeln som presenteras på fundamentinstruktionernas tilläggsida.
3. Monteringsanvisningarna till utrustningens stomme finns på sidan 6. Detaljerade bilder av installationen har samlats på separata instruktionssidor, där de har grupperats enligt monteringsmetod. Det finns specifika modulanvisningar till de komponenter som ska sättas fast i stommen. Följ de dimensioner som tillverkaren gett i monteringsanvisningarna.
4. Kontrollera att utrustningen står rakt och stabilt. För utrustningar med djupt fundament måste man komprimera jorden ordentligt när man fyller igen groparna.
5. Innan utrustningen tas i bruk ska en slutbesiktning i enlighet med protokollet i leveransen utföras. Protokollet måste dokumenteras. Kom ihåg att tillträde till utrustningen måste förhindras tills den är färdig monterad, säker och alla monteringsstillbehör avlägsnats.

1. Use the parts list and the markings on the components to make sure that you have all of the necessary parts.
2. Choose a location for the product, taking into account the safety margins specified in the mounting instructions. When deciding on the orientation of the product, pay attention to potential sun and wind loads. Level the ground and prepare the foundations as instructed. Make sure that the ground underneath the foundations is solidly packed. If necessary, replace soil with wood chips or some other sturdy material. The thickness of the safety surfacing should be calculated using the formula supplied with the mounting instructions.
3. Assemble the frame of the product in accordance with the instructions on page 6. Detailed instructions for the different mounting alternatives are shown in the supplement. Separate instructions are provided for the modular components that will be attached to the frame. Please follow the stated measurements carefully.
4. Make sure that the product is mounted straight and firmly into the ground. Remember to pack the soil carefully when refilling the excavation around deep-mounted structures.
5. Inspect the installation thoroughly using the checklist provided. Document the completed checklist carefully. Remember to stop children from using the product until it has been fully built and safety-tested and all mounting equipment has been cleared away.

1. Überprüfen Sie die Lieferung auf Vollständigkeit, indem Sie das Teileverzeichnis mit der Lieferung abgleichen.
2. Wählen Sie einen Standort für das Gerät und berücksichtigen Sie die vom Hersteller in der Installationsanleitung genannten Sicherheitsabstände. Bei der Ausrichtung des Gerätes beachten Sie den möglichen Einfluss von starker Sonneneinstrahlung oder Wind. Ebenen Sie den Bereich und führen Sie die Fundamentarbeiten nach der Anleitung durch. Stellen Sie sicher, dass der Boden unter den Fundamentteilen ausreichend verdichtet ist. Wenn nötig, muss das Untergrundmaterial durch Split oder ein anderes tragfähiges Material ausgetauscht werden. Die Stärke des stoßdämpfenden Oberflächenmaterials wird auf Grundlage einer Formel berechnet, die im Anhang der Anleitung für die Fundamente dargestellt ist.
3. Die Aufbauanleitung für den Rahmen des Gerätes finden Sie auf Seite 6. Detaillierte Bilder der Installation sind auf gesonderten Anleitungsseiten zusammengestellt, auf denen sie nach ihrer Befestigungsweise geordnet sind. Für die am Geräterahmen befestigten Komponenten gibt es besondere Modulanleitungen. Halten Sie die in der Installationsanleitung vom Hersteller genannten Maße ein.
4. Überprüfen Sie, dass das Gerät in Waage steht und sicher am Boden verankert ist. Bei Geräten mit Tiefenfundamenten muss der Boden beim Auffüllen des Aushubs ausreichend verdichtet oder betoniert werden.
5. Führen Sie eine Inbetriebnahmeüberprüfung entsprechend des im Lieferumfang enthaltenen Protokolls durch, bevor das Gerät benutzt wird. Das Protokoll muss aktenkundig dokumentiert werden. Denken Sie daran, dass der Zugang zum Gerät verhindert werden muss, bis es fertig und sicher ist und alle Installationswerkzeuge entfernt sind.

1. Vérifier à l'aide de la liste des pièces et des numéros de produit marqués sur les pièces que la livraison comprend toutes les pièces nécessaires.
2. Choisir un bon emplacement pour l'équipement, compte tenu des distances de sécurité indiquées par le fabricant dans les instructions de montage. Tenir compte de l'exposition éventuelle aux forts rayons de soleil ou au vent lors du choix du sens de montage de l'équipement. Egaliser la surface de l'emplacement choisi et effectuer les travaux de fondation conformément aux instructions. S'assurer que le sol sous les pièces de fondation a été suffisamment compacté. Si besoin est, le sol de fondation doit être remplacé par des pierres concassées ou un matériau portant similaire. L'épaisseur du matériau de surface anti-choc est calculée selon la formule indiquée à la page supplémentaire des instructions de fondation.
3. Les instructions d'érection de l'ossature de l'équipement sont indiquées à la page 6. Les images détaillées du montage sont adjointes aux pages d'instruction séparées où elles sont groupées selon le mode de fixation. Des instructions modulaires séparées sont données pour les composants à fixer sur l'ossature. Respecter les mesures données par le fabricant dans les instructions de montage.
4. Vérifier que l'équipement est droit et que sa fondation est solide. Dans le cas des équipements dont la fondation se trouve sous le sol, le sol doit être suffisamment compacté lors du remplissage des trous.
5. Effectuer un contrôle de mise en service conforme au procès-verbal compris dans la livraison avant la mise en service de l'équipement. Ce procès-verbal doit être documenté. Ne pas oublier d'empêcher l'accès à l'équipement jusqu'à ce que celui-ci soit prêt et sûr et que tous les outils de montage aient été enlevés.

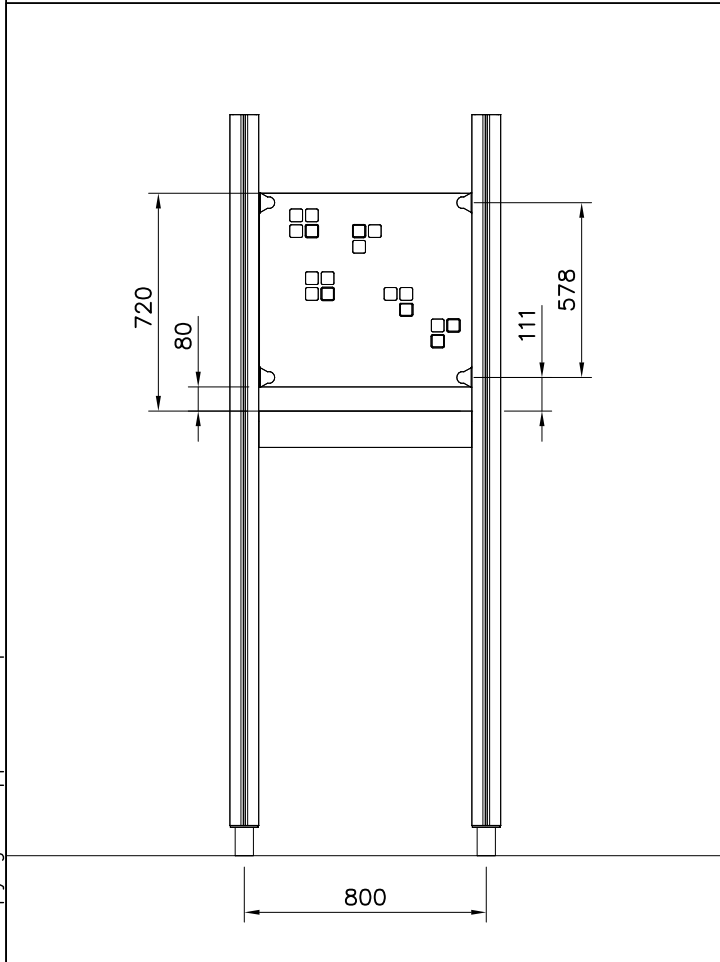
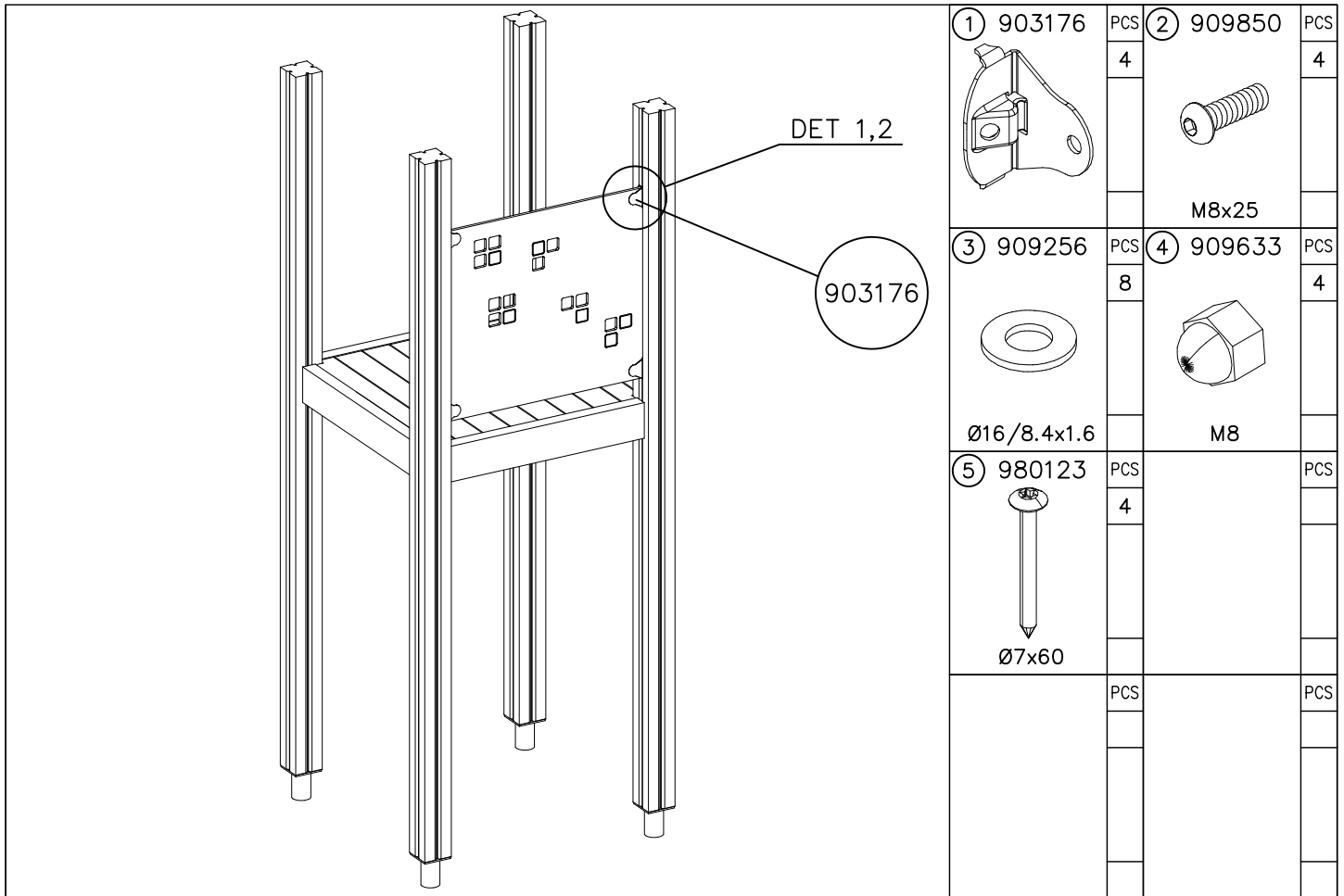
| | | | | | | | | | | | | |
|---|--|---|-----------------|-----------------|----------------|---------|----------------|---------|----------------|-------|----------------|---|
|  | | | | | | | | | | | | |
| <p>$h < 600$</p> <p>Without movement and therefore without Impact Area</p> | <p>Totally hard surfaces.</p> <p>Note. Lappset does <u>not recommend</u> totally hard surfaces at all.</p> | <p>E.g. concrete or asphalt</p>  | | | | | | | | | | |
| <p>$h < 600$</p> <p>With movement e.g. rocking</p> | <p>Materials with very limited impact attenuating properties.</p> | <p>E.g. wood</p>  | | | | | | | | | | |
| <p>$h < 1000$</p> | <p>Materials with significant impact attenuating properties.</p> | <p>fine gravel 0–8 mm</p>  <p>grass</p>  <p>unsorted sand</p>  | | | | | | | | | | |
| <p>$h < 3000$</p> | <p>Loose fill material</p> <p>E.g. sand/gravel 0,25...8 mm D60/D10<3,0 Woodchips 5...30 mm bark 20...80 mm</p> |  <table data-bbox="1021 1691 1332 1792"> <tr> <td>\underline{S}</td> <td>\underline{h}</td> </tr> <tr> <td>30 cm</td> <td>< 2,0 m</td> </tr> <tr> <td>40 cm</td> <td>< 3,0 m</td> </tr> </table> | \underline{S} | \underline{h} | 30 cm | < 2,0 m | 40 cm | < 3,0 m | | | | |
| \underline{S} | \underline{h} | | | | | | | | | | | |
| 30 cm | < 2,0 m | | | | | | | | | | | |
| 40 cm | < 3,0 m | | | | | | | | | | | |
| | <p>Syntethic granulates</p> <table data-bbox="406 1892 758 2060"> <tr> <td>\underline{S}</td> <td>\underline{h}</td> </tr> <tr> <td>40 mm</td> <td>~> 1,2...1,3 m</td> </tr> <tr> <td>50 mm</td> <td>~> 1,5...1,7 m</td> </tr> <tr> <td>60 mm</td> <td>~> 1,8...2,0 m</td> </tr> <tr> <td>70 mm</td> <td>~> 2,1...2,5 m</td> </tr> </table> <p>Note. For accurate values, see manufacturer's instructions.</p> | \underline{S} | \underline{h} | 40 mm | ~> 1,2...1,3 m | 50 mm | ~> 1,5...1,7 m | 60 mm | ~> 1,8...2,0 m | 70 mm | ~> 2,1...2,5 m |  |
| \underline{S} | \underline{h} | | | | | | | | | | | |
| 40 mm | ~> 1,2...1,3 m | | | | | | | | | | | |
| 50 mm | ~> 1,5...1,7 m | | | | | | | | | | | |
| 60 mm | ~> 1,8...2,0 m | | | | | | | | | | | |
| 70 mm | ~> 2,1...2,5 m | | | | | | | | | | | |

REMOVE SAFETY SURFACE/SAND/GRAVEL
TO CHECK FOUNDATION

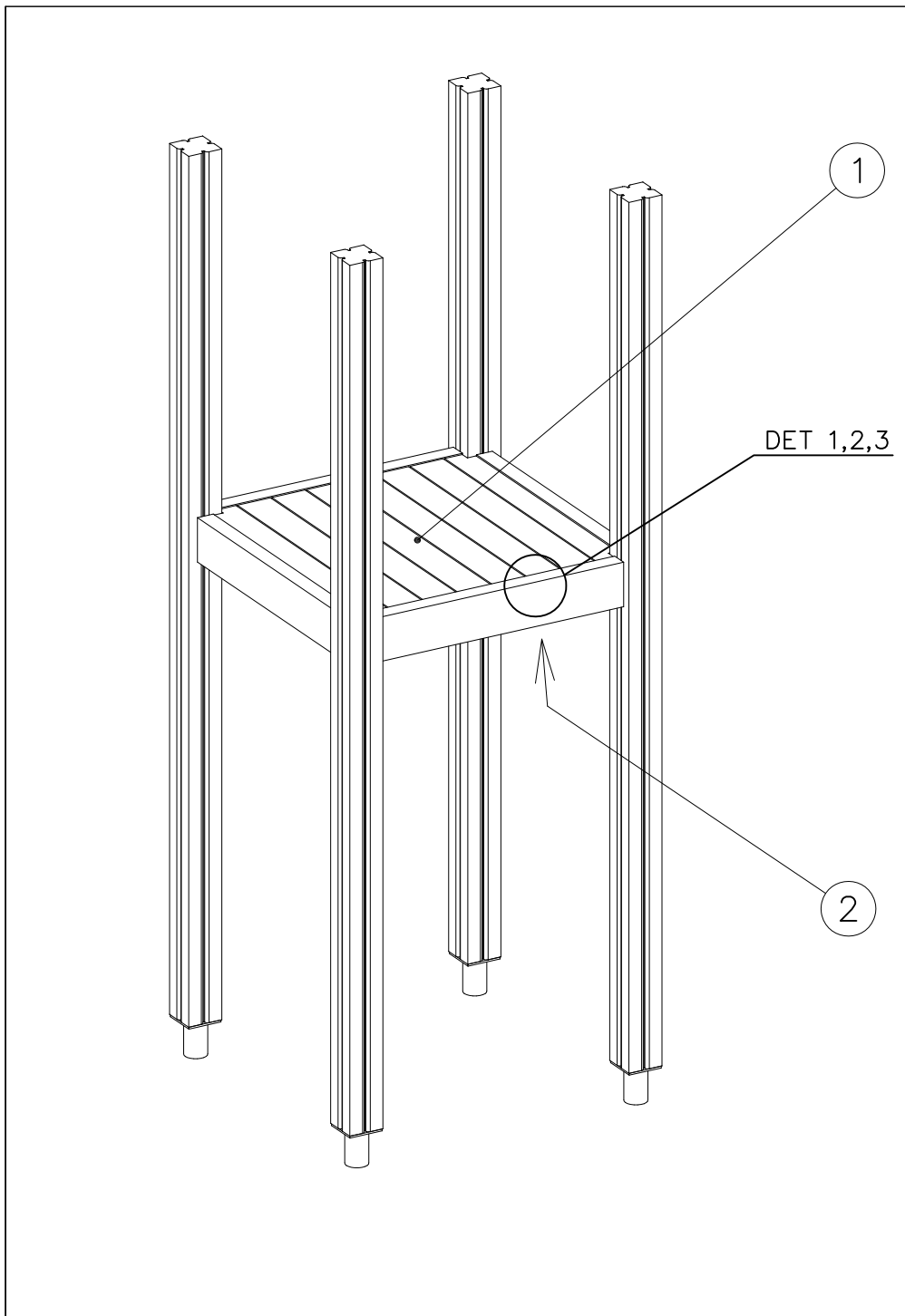


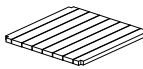
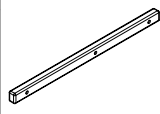
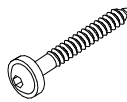

REMOVE SAFETY SURFACE/SAND/GRAVEL
TO CHECK FOUNDATION



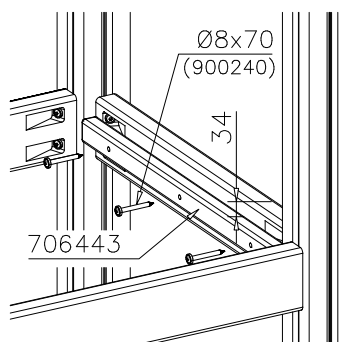






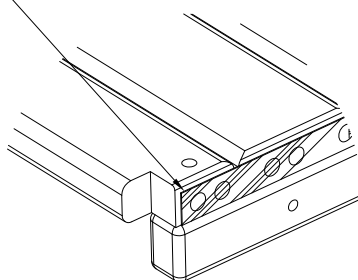
| | | | |
|---|-----|---|-----|
| ① 008986 | PCS | ② 706443 | PCS |
|  | 1 |  | 2 |
| 750x750 | | 32x45x702 | |
| ③ 900240 | PCS | ④ 980101 | PCS |
|  | 6 |  | 8 |
| Ø8x70 | | Ø4.5x70 | |
| | PCS | | PCS |
| | | | |
| | PCS | | PCS |
| | | | |
| | PCS | | PCS |
| | | | |

DET 1

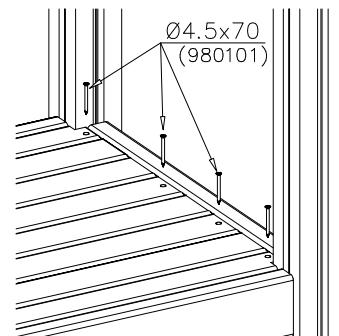


DET 2

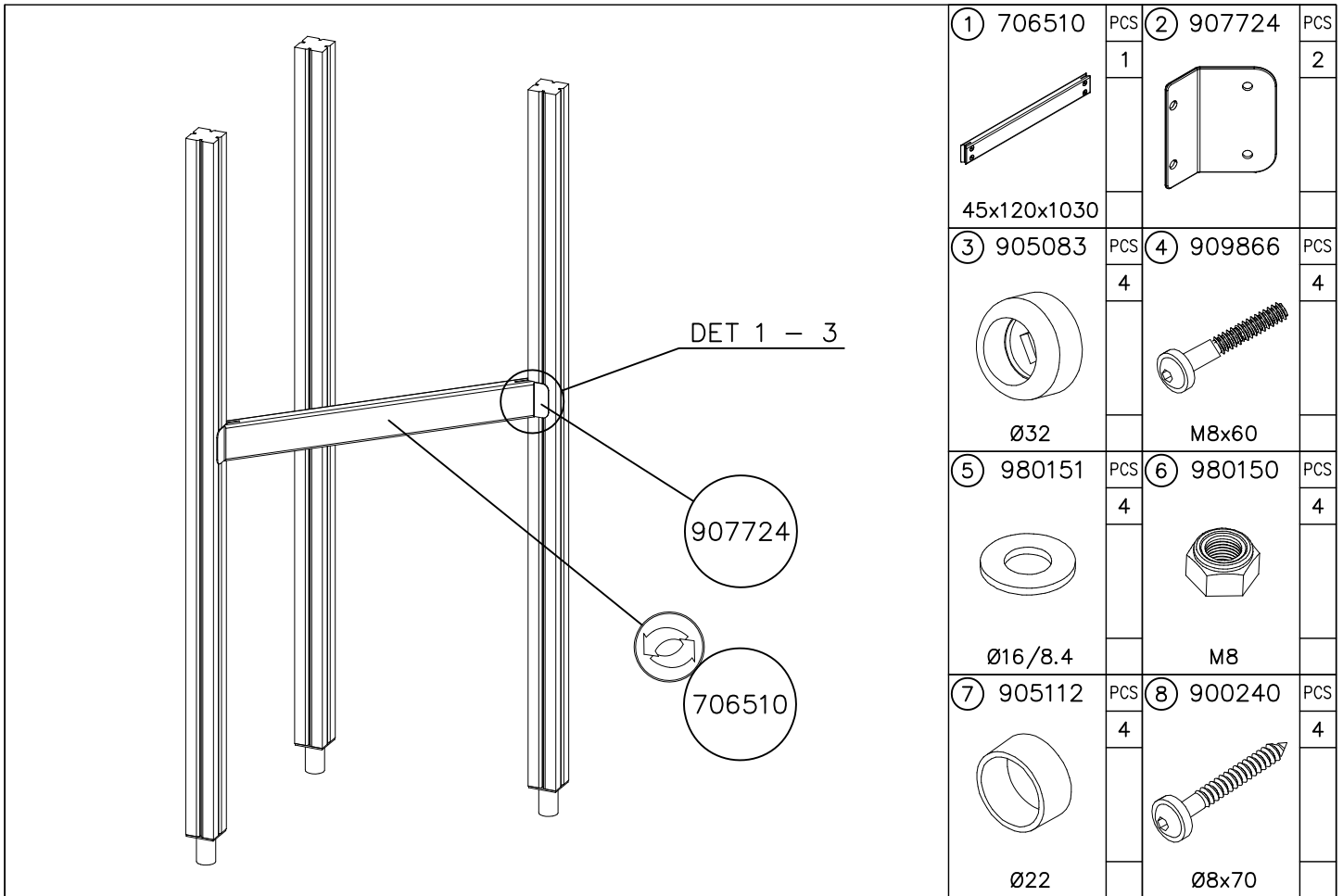
Naulanauha kannatinlistan puolelle.
Nail list to the bottom.



DET 3

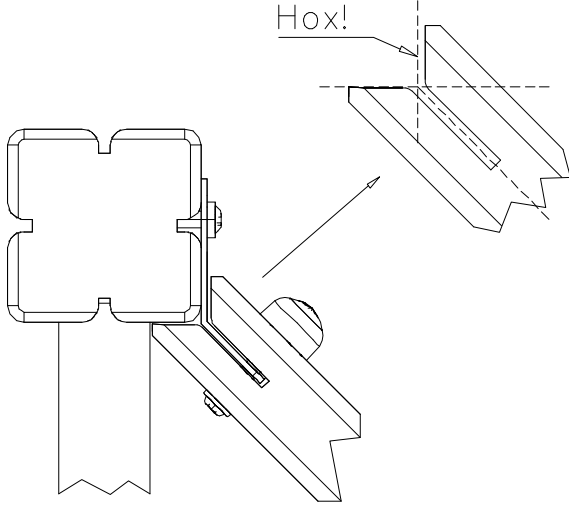






| BOOM OPTIONS | | |
|--------------|------------|-------------|
| 706510 | 706510-602 | DARK BROWN |
| | 706510-603 | LIGHT BROWN |
| | 706510-604 | LIGHT GRAY |
| | | |
| 45x120x1030 | | |
| | | |
| | | |

DET 1

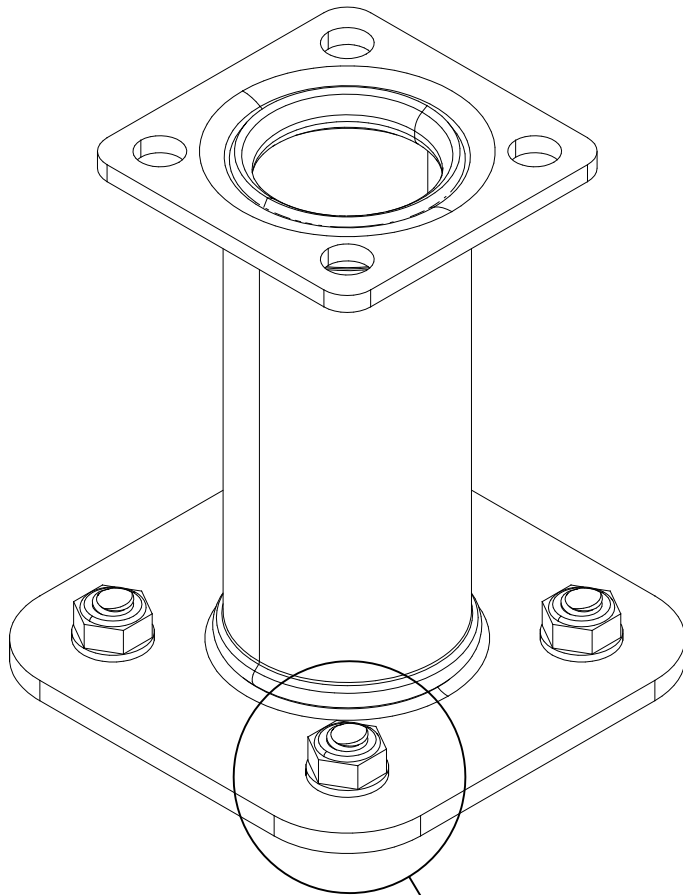


DET 2 M8x60
(909866)



DET 3

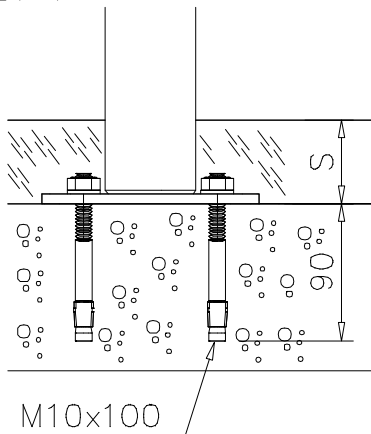




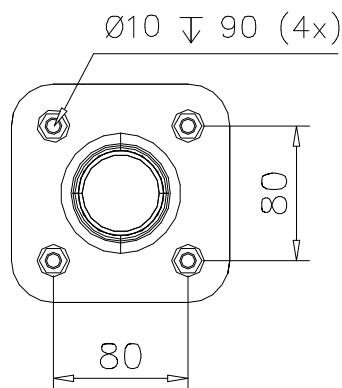
DET 1, 2, 3

| | | | |
|----------|-----|----------|-----|
| ① 909531 | PCS | ① 909513 | PCS |
| | 1 | | 1 |
| | | 60° | |
| ① 909514 | PCS | ① 902056 | PCS |
| | 1 | | 1 |
| | | 75° | 57° |
| ① 902062 | PCS | | PCS |
| | 1 | | |
| | | 70° | |
| | PCS | | PCS |
| | | | |
| | PCS | | PCS |
| | | | |
| ② 909628 | PCS | | PCS |
| | 4 | | |
| M10x100 | | | |

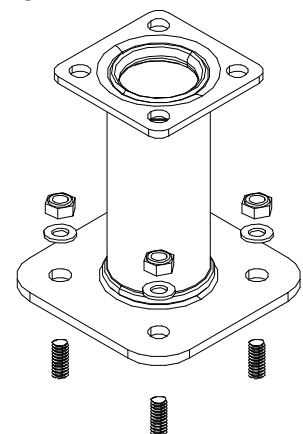
DET 1



DET 2



DET 3



LAPPSET®
BETON FOUNDATION

FOOT

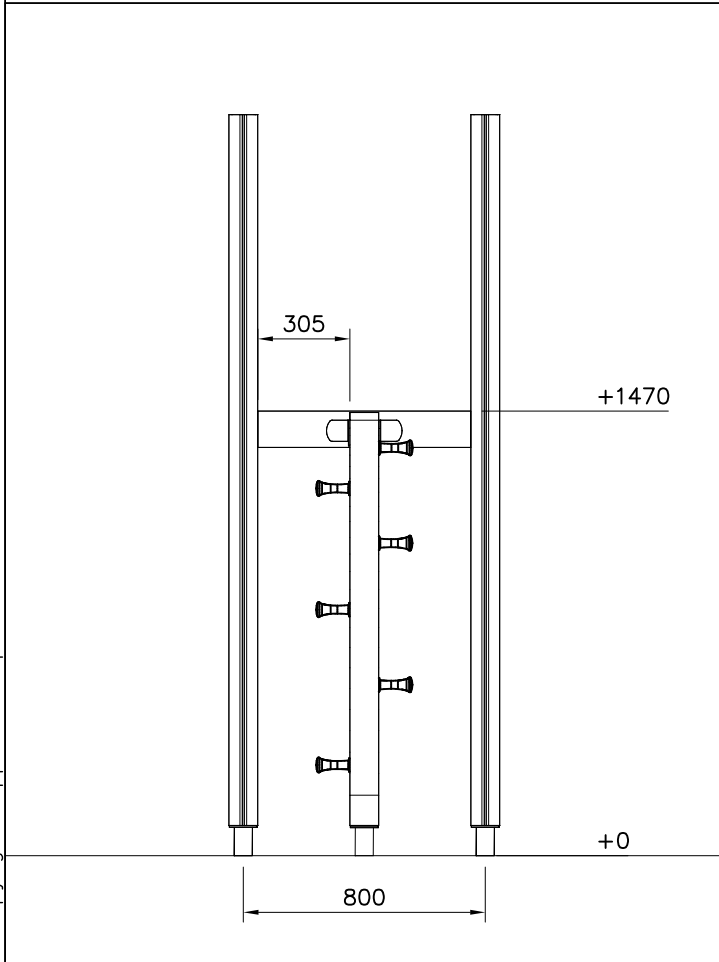
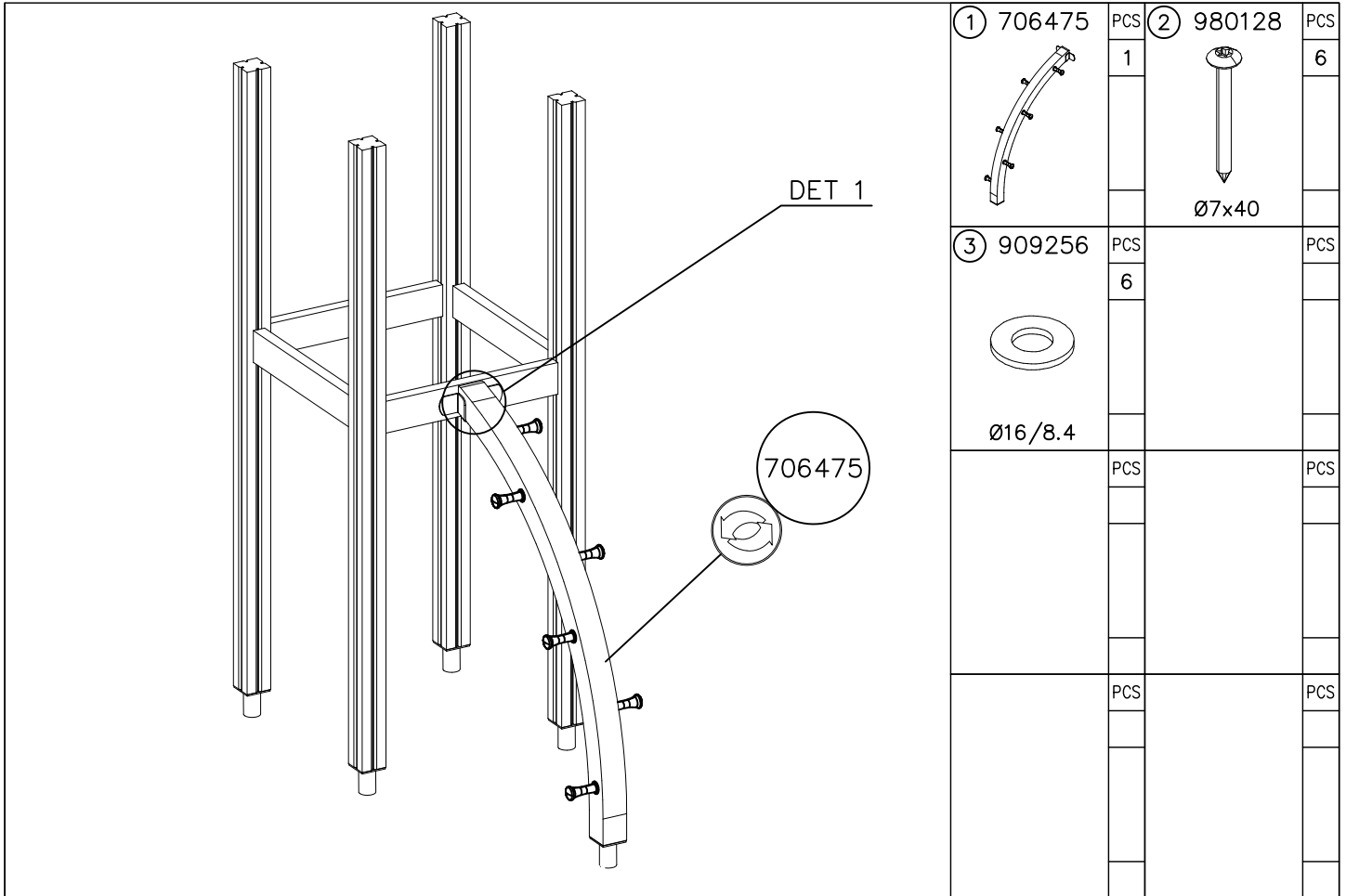
DATE: 27.10.2015

1(1)

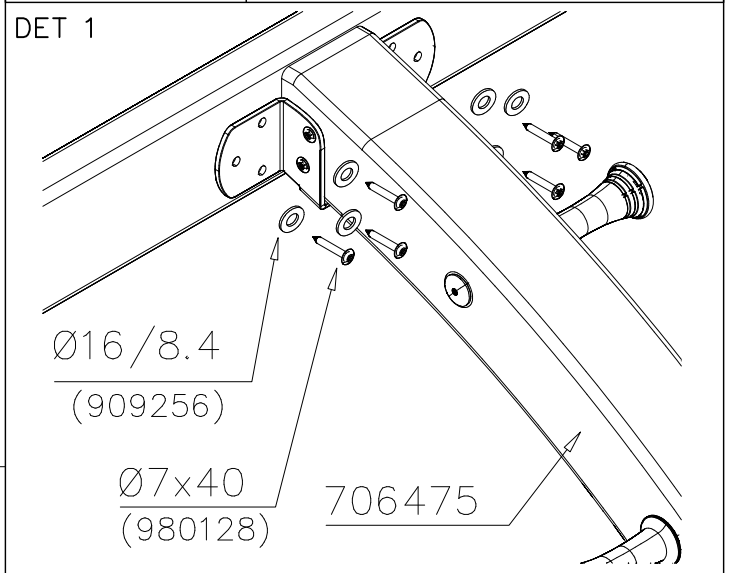
| | | | |
|--|-----|--|-----|
| ② 905104 | PCS | | PCS |
| | 4 | | |
|  M10 | PCS | | PCS |
| | | | |



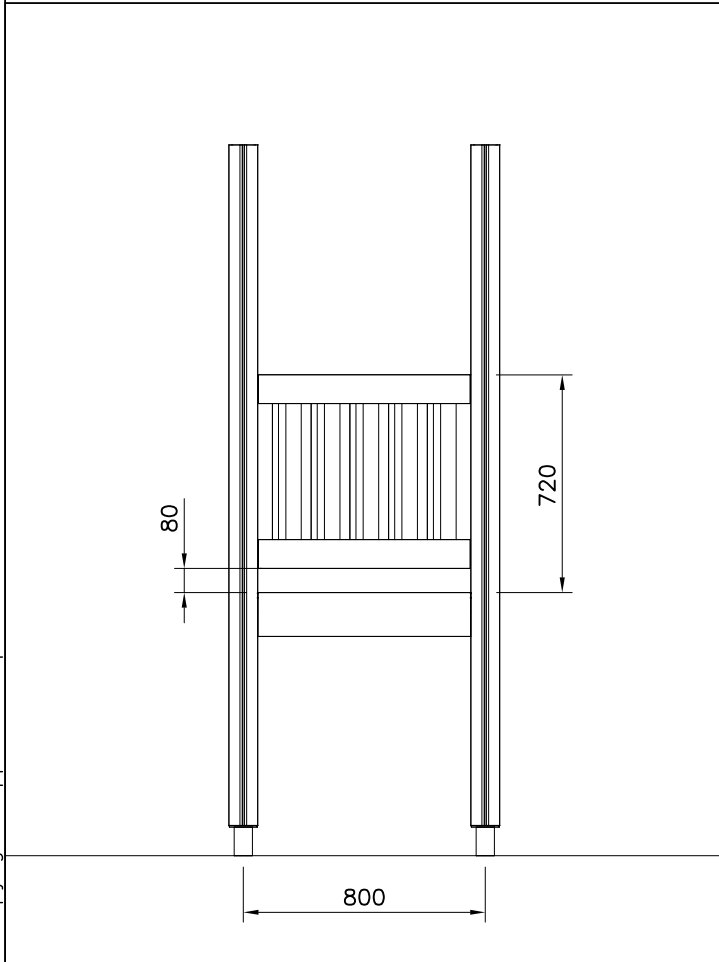
905104



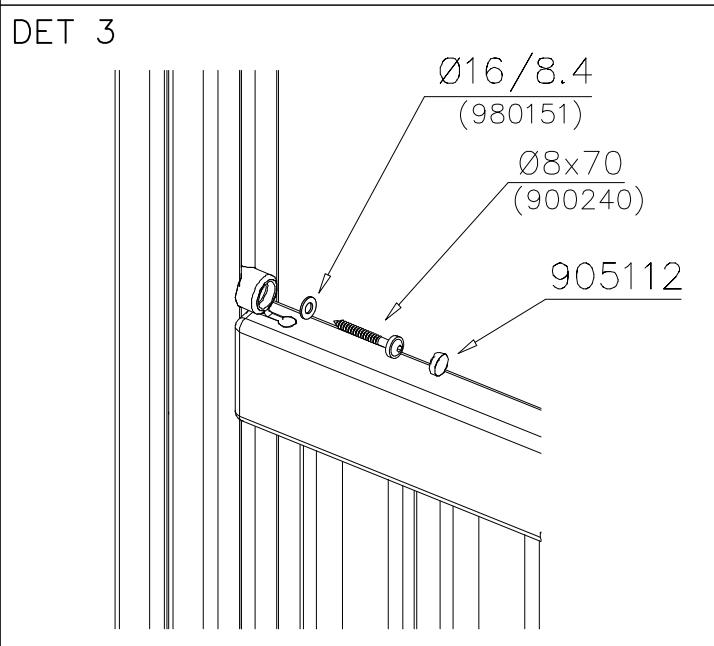
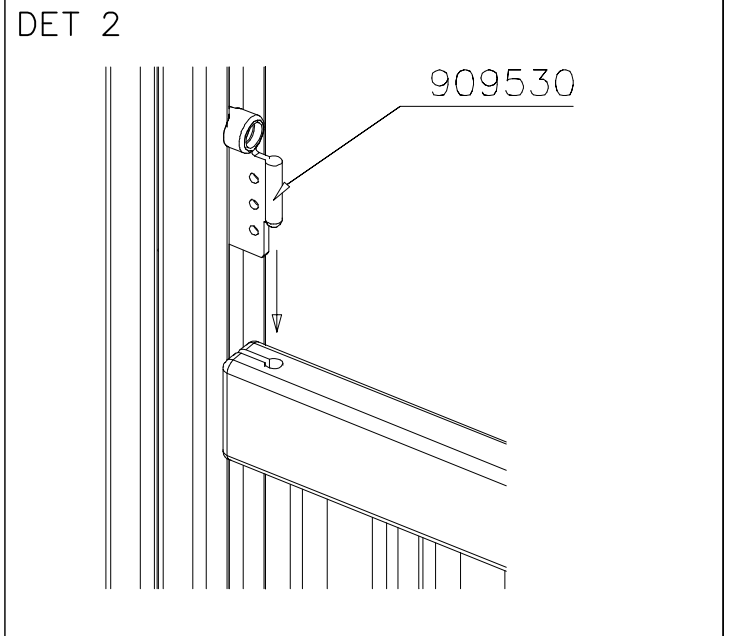
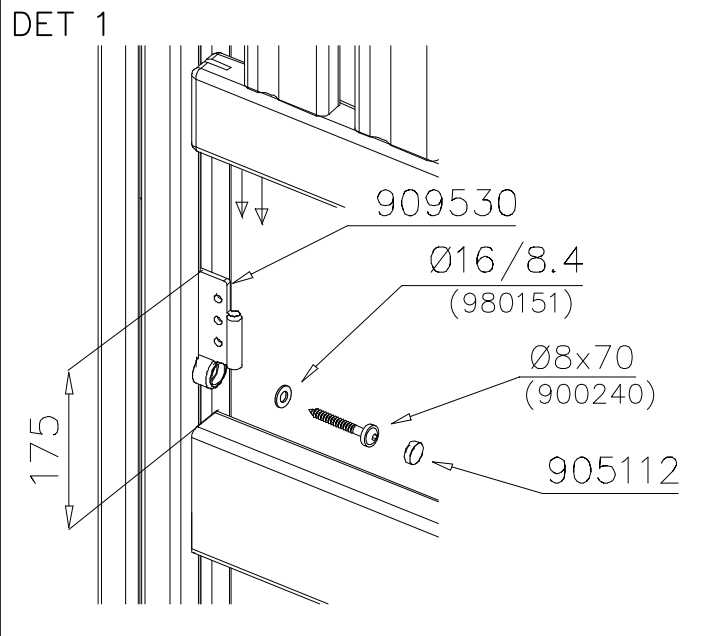
| OPTIONS | | |
|---------|------------|-------------|
| 706475 | 706475-602 | DARK BROWN |
| | 706475-603 | LIGHT BROWN |
| | 706475-604 | LIGHT GRAY |

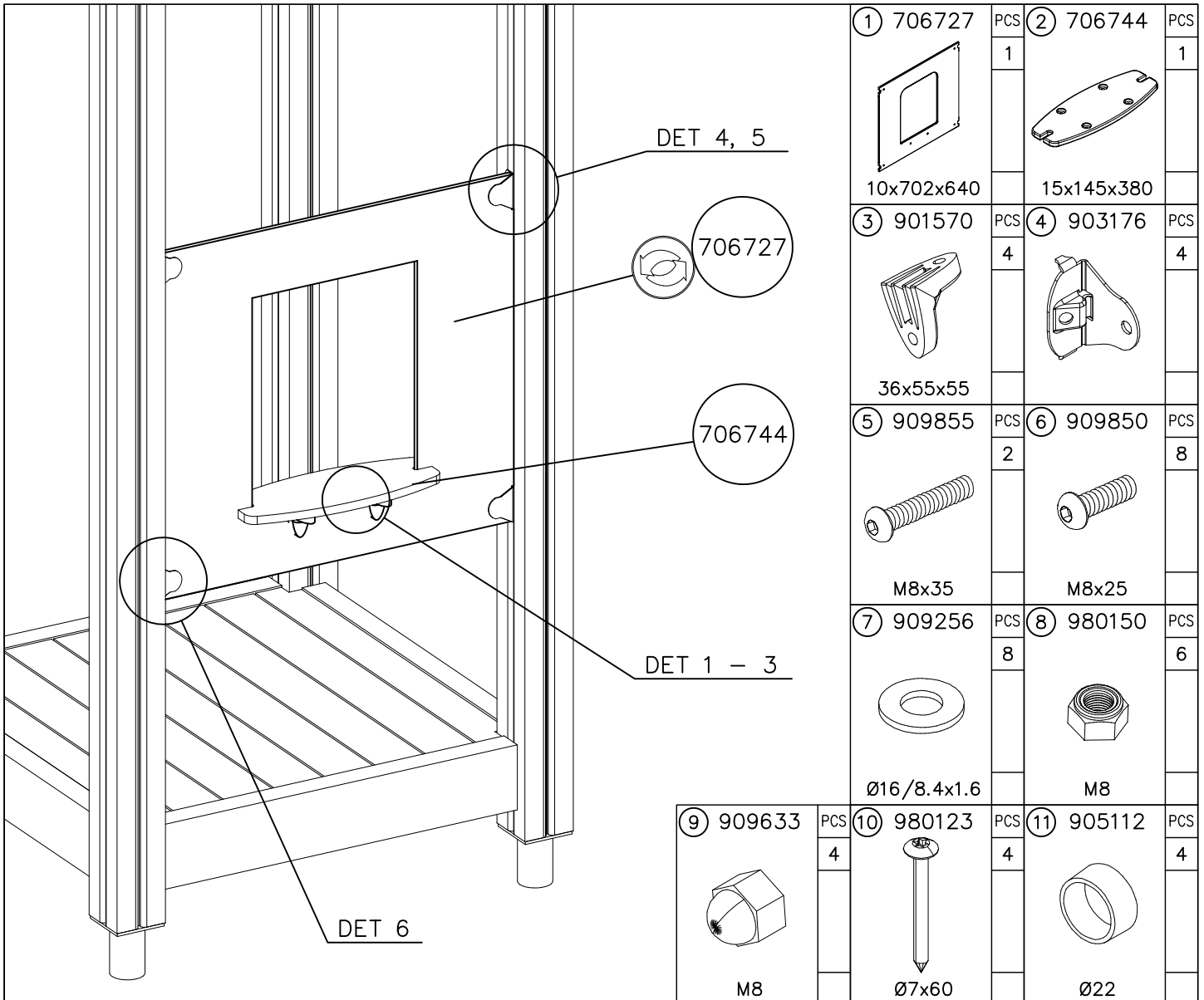


| | | | |
|------------|-----|-------------|-----|
| ① 706746 | PCS | ② 909530 | PCS |
| | 1 | | 4 |
| 45x640x701 | | 55.9x127.5 | |
| ③ 900240 | PCS | ④ 980151 | PCS |
| | 4 | | 4 |
| Ø8x70 | | Ø16/8.4x1.6 | |
| ⑤ 905112 | PCS | | PCS |
| | 4 | | |
| Ø22 | | | |
| | PCS | | PCS |

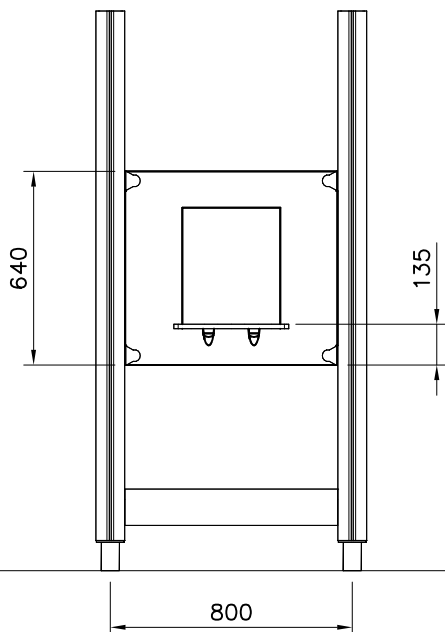


| WALL OPTIONS | | |
|--------------------------|------------|-----------|
| 706746 45x640x701 | 706746-605 | DARK GRAY |
| | 706746-606 | GRAY |
| | 706746-607 | RED |
| | 706746-608 | BLUE |
| | 706746-609 | GREEN |
| | 706746-610 | YELLOW |
| | 706746-611 | LIME |
| | 706746-612 | FUXIA |





| | | | |
|-------------|-----|------------|-----|
| ① 706727 | PCS | ② 706744 | PCS |
| | 1 | | 1 |
| 10x702x640 | | 15x145x380 | |
| ③ 901570 | PCS | ④ 903176 | PCS |
| | 4 | | 4 |
| 36x55x55 | | | |
| ⑤ 909855 | PCS | ⑥ 909850 | PCS |
| | 2 | | 8 |
| M8x35 | | M8x25 | |
| ⑦ 909256 | PCS | ⑧ 980150 | PCS |
| | 8 | | 6 |
| Ø16/8.4x1.6 | | M8 | |
| ⑨ 909633 | PCS | ⑩ 980123 | PCS |
| | 4 | | 4 |
| M8 | | Ø7x60 | |
| | | ⑪ 905112 | PCS |
| | | | 4 |
| | | Ø22 | |

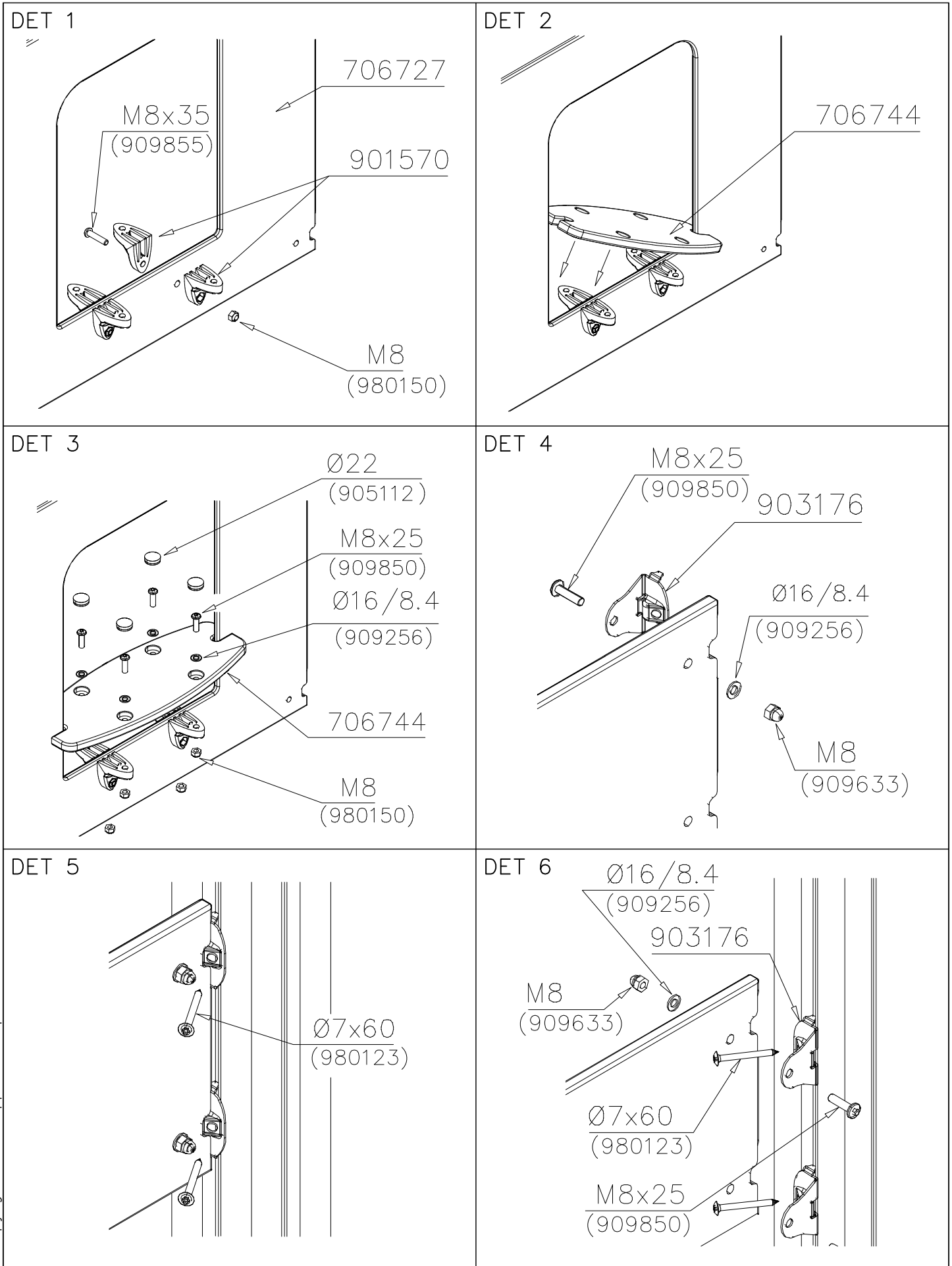


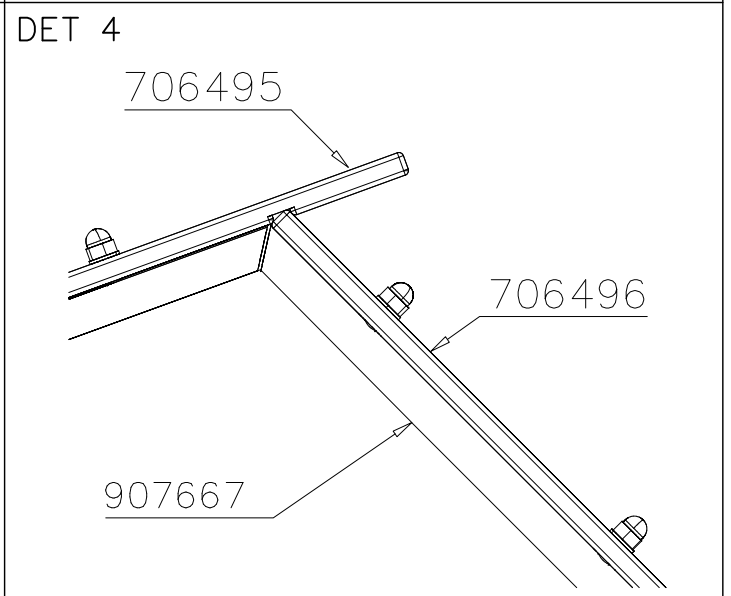
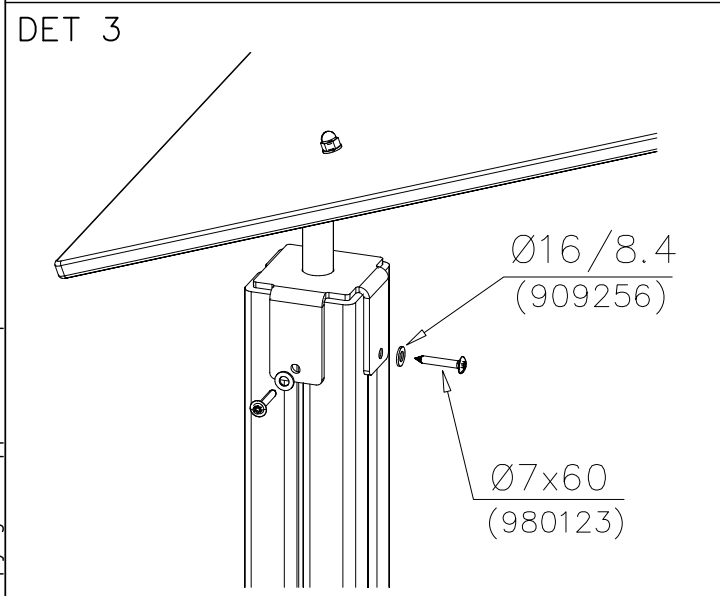
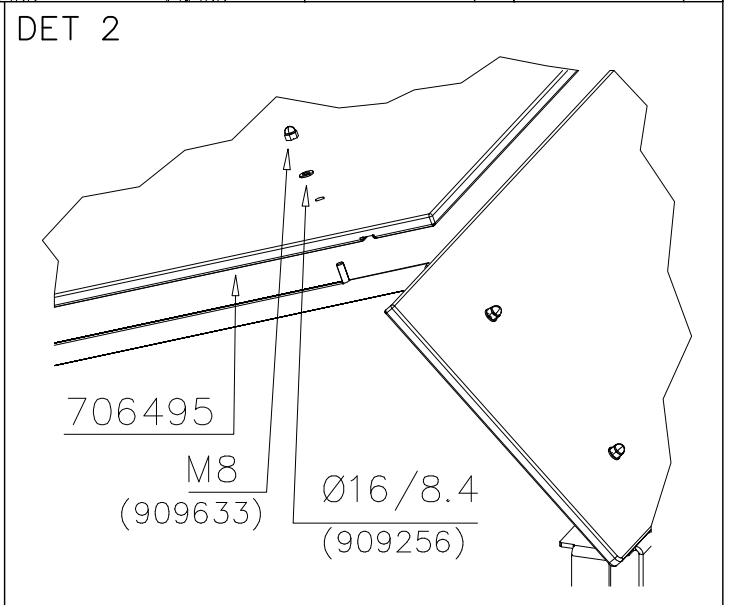
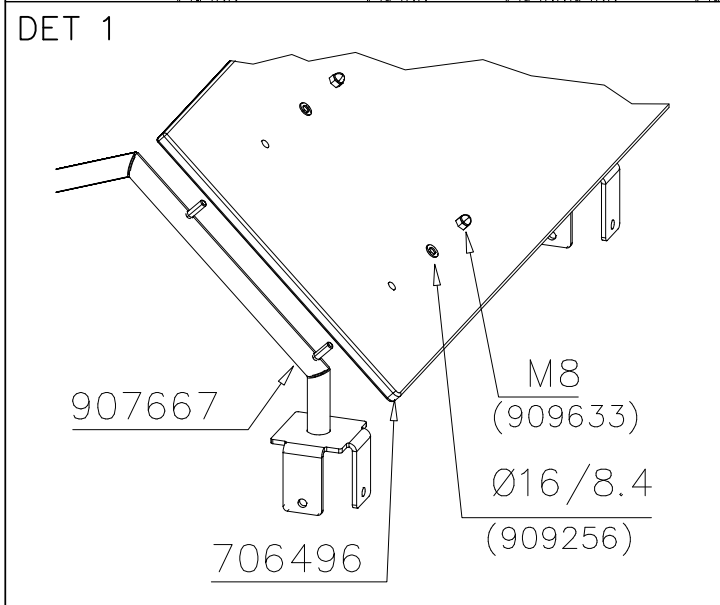
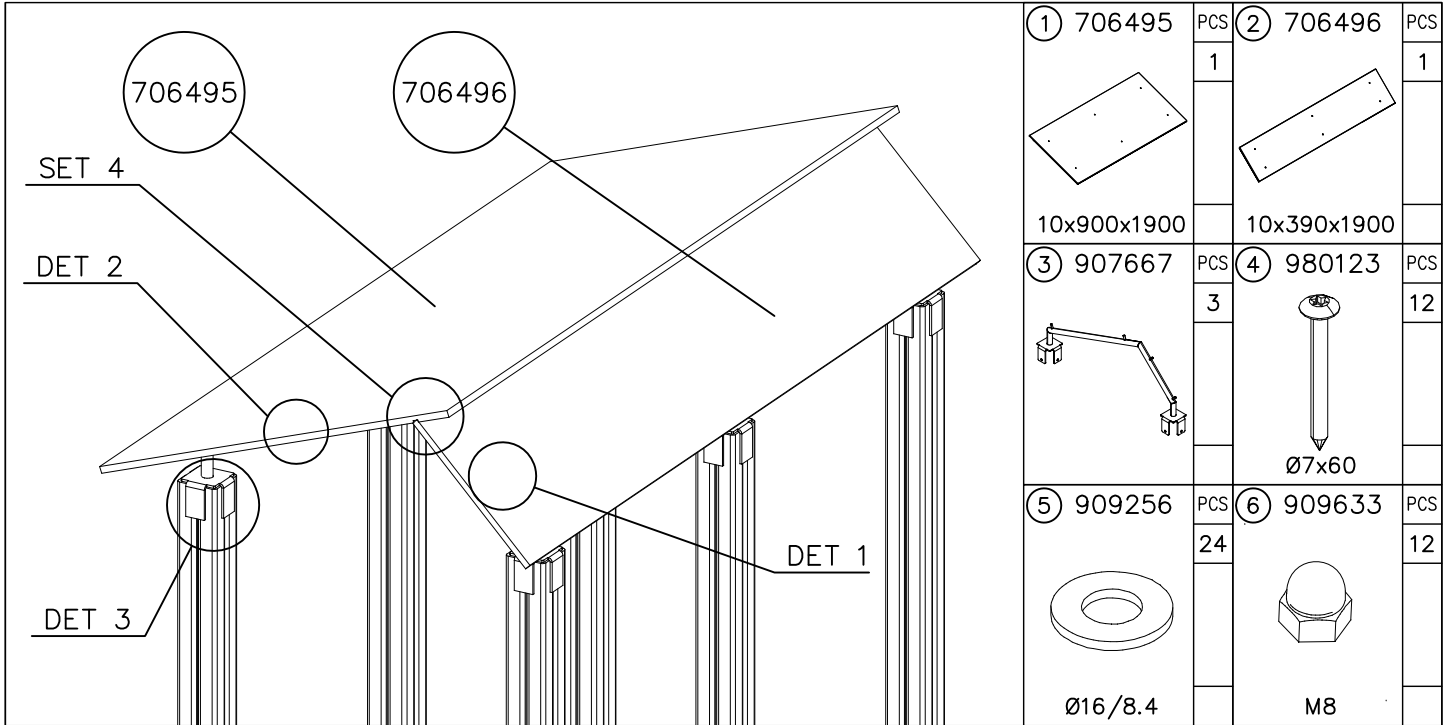
WALL OPTIONS

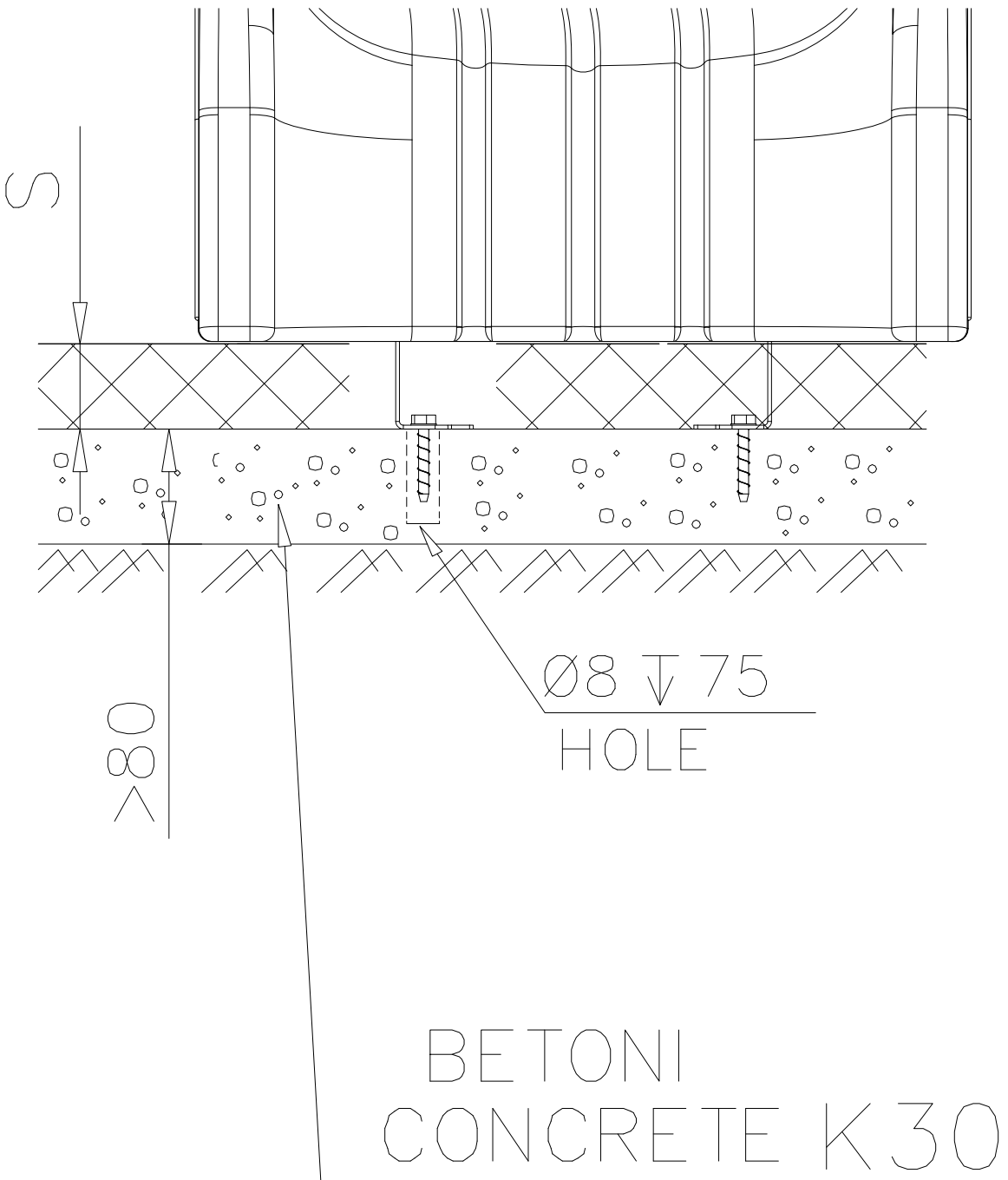
| | | |
|------------|------------|------------|
| 706727 | 706727-701 | BLUE |
| | 706727-702 | YELLOW |
| 10x640x702 | 706727-703 | LIME |
| | 706727-704 | DARK GRAY |
| | 706727-705 | LIGHT GRAY |
| | 706727-706 | RED |
| | 706727-707 | GREEN |
| | 706727-708 | FUXIA |

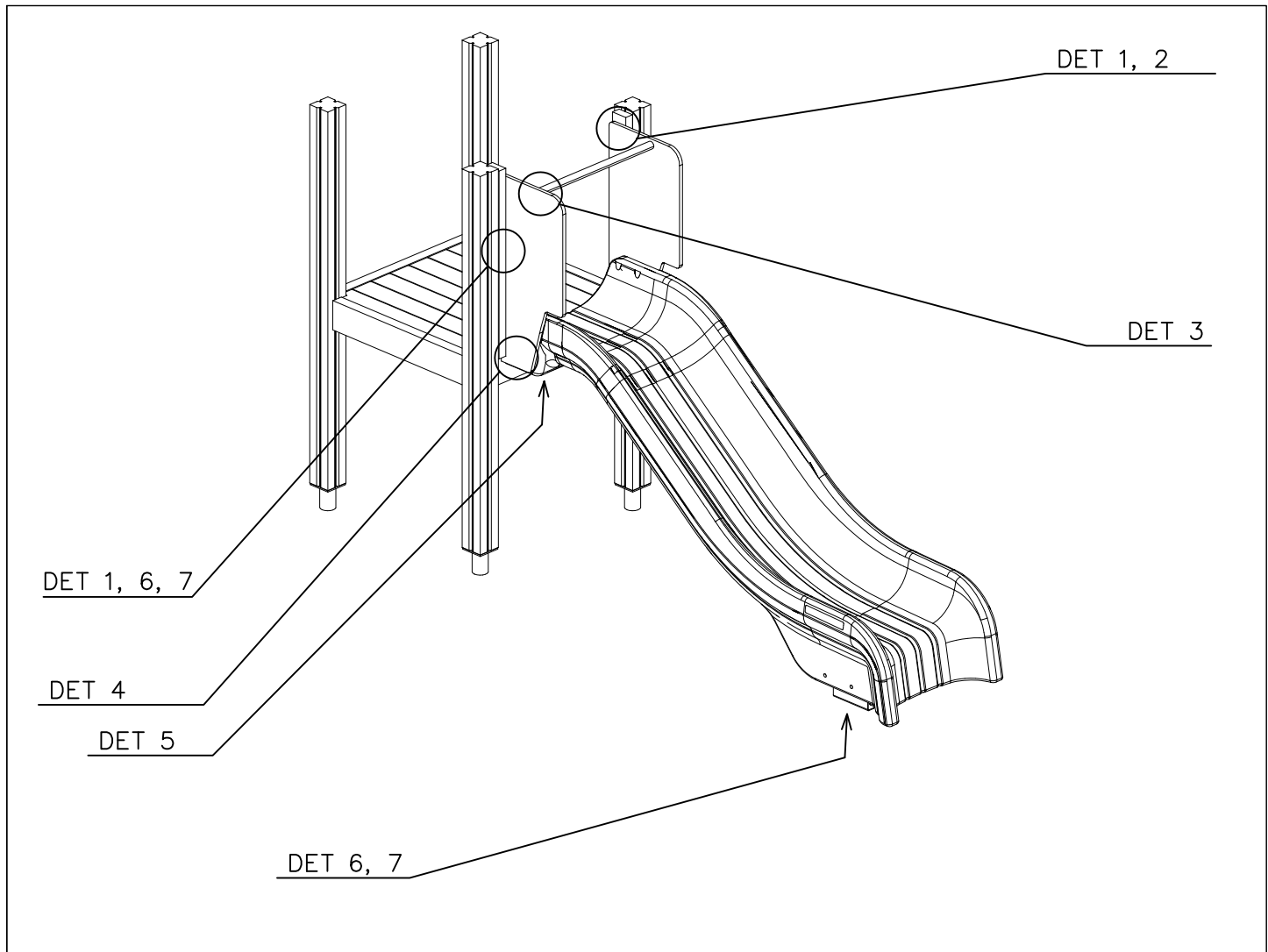
WALL OPTIONS

| | | |
|------------|--------|-----------|
| 706744 | 706744 | DARK GRAY |
| | | |
| 15x145x380 | | |



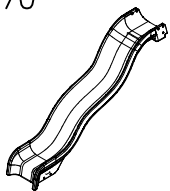






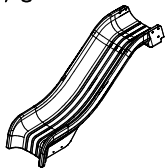
SLIDE OPTIONS

+1470



904451 GRAY
904847 YELLOW

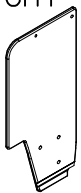
+870



905833 GRAY
905834 YELLOW

WALL OPTIONS

RIGHT

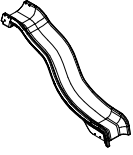
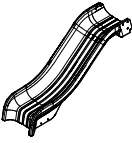



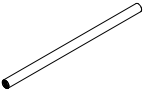
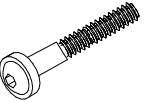
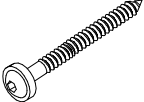
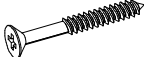
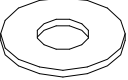
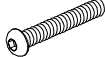
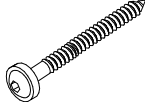



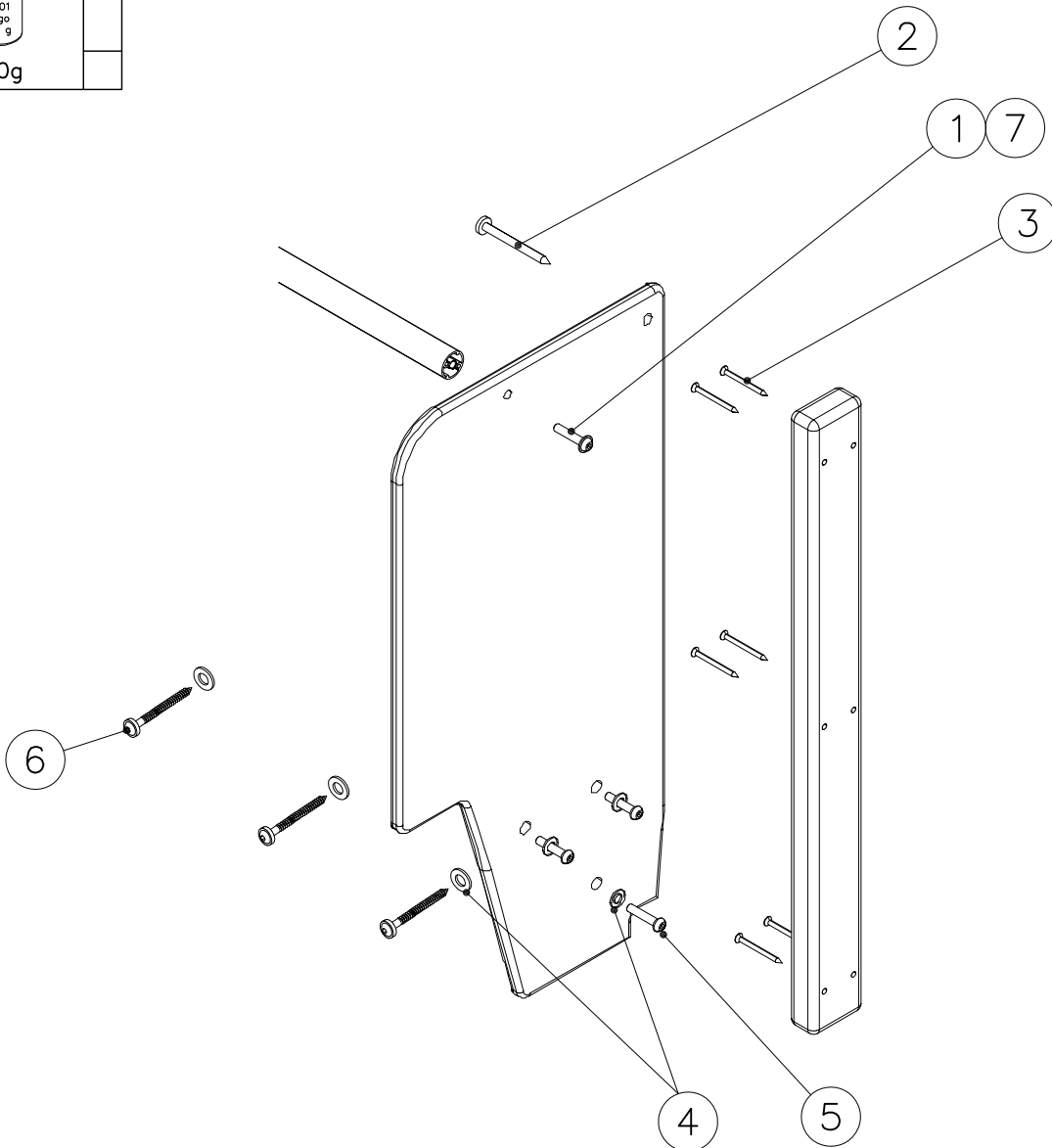
706560-701 BLUE
706560-702 YELLOW
706560-703 LIME
706560-704 DRARK GRAY
706560-705 LIGHT GRAY
706560-706 RED
706560-707 GREEN
706560-708 FUXIA

LEFT

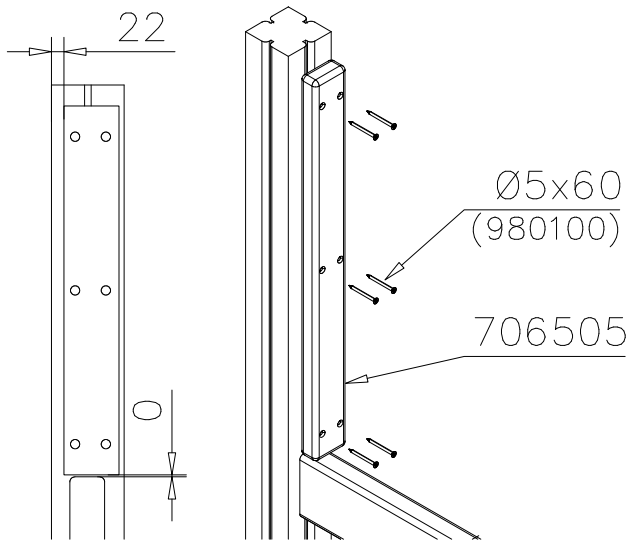


706561-701 BLUE
706561-702 YELLOW
706561-703 LIME
706561-704 DRARK GRAY
706561-705 LIGHT GRAY
706561-706 RED
706561-707 GREEN
706561-708 FUXIA

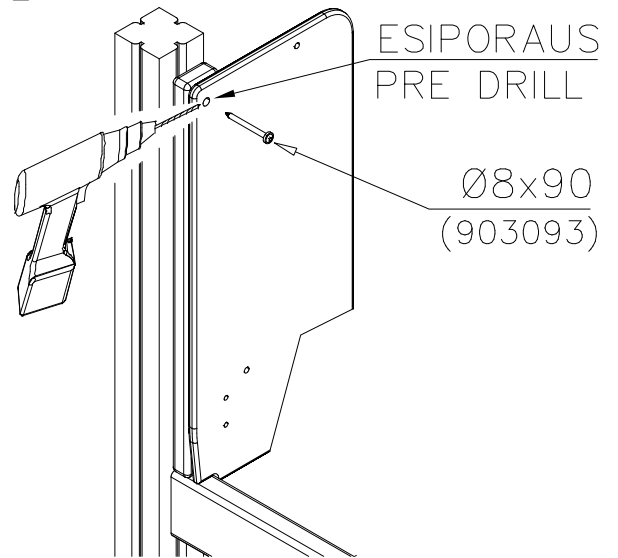
| | | | | | | | | | | | |
|---|----------|--|----------|--|-----------|--|----------|--|----------|--|----------|
| ○ SLIDE  +1470 | PCS 1 | ○ SLIDE  +870 | PCS 1 | ○ 706560  RIGHT | PCS 1 | ○ 706561  LEFT | PCS 1 | ○ 706505  35x70x730 | PCS 2 | ○ 901868  Ø34x598 | PCS 1 |
| ① 909876  M8x40 | PCS 2 | ② 903093  Ø8x90 | PCS 2 | ③ 980100  Ø5x60 | PCS 12 | ④ 980152  Ø24/8.4 | PCS 9 | ⑤ 909852  M8x30 | PCS 6 | ⑥ 900240  Ø8x70 | PCS 3 |
| ⑦ 999561  10g | PCS 1 | | | | | | | | | | |



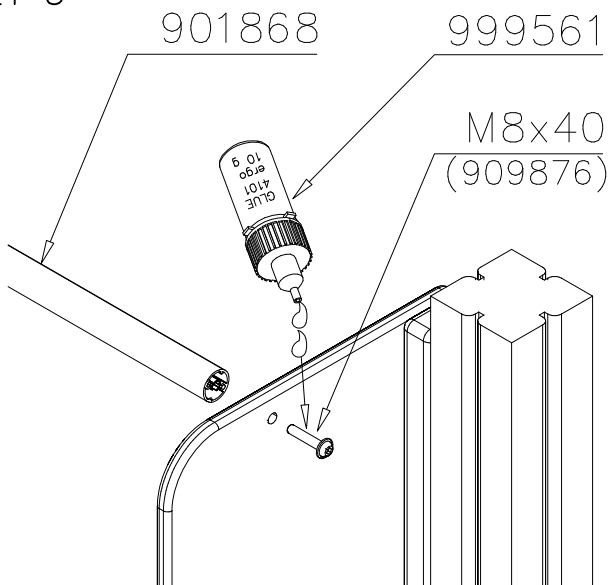
DET 1



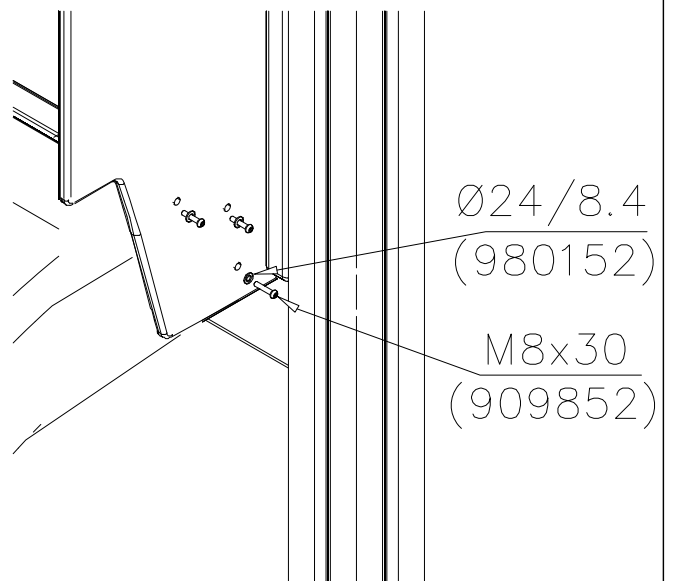
DET 2



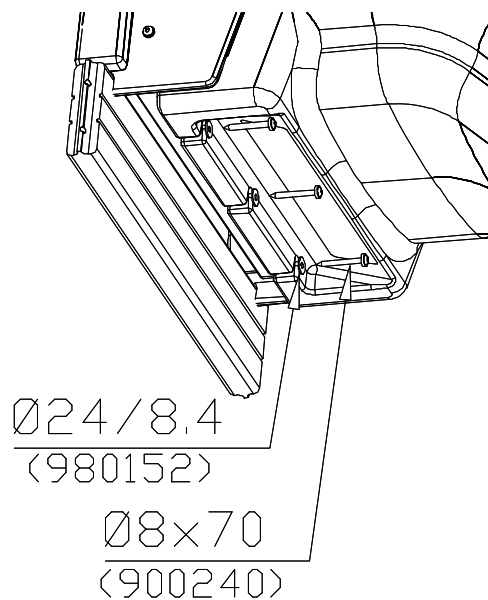
DET 3

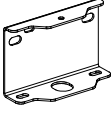
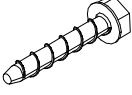
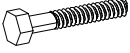




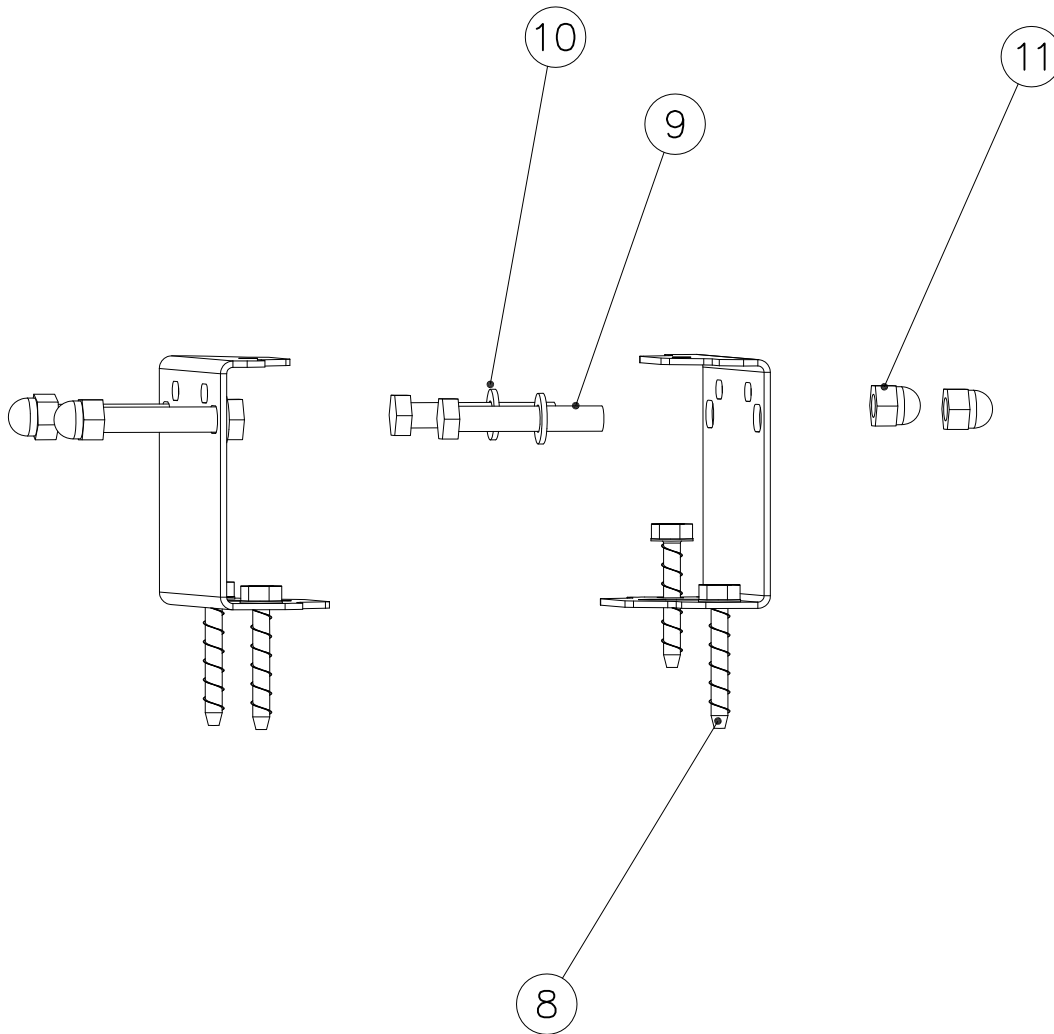
DET 4



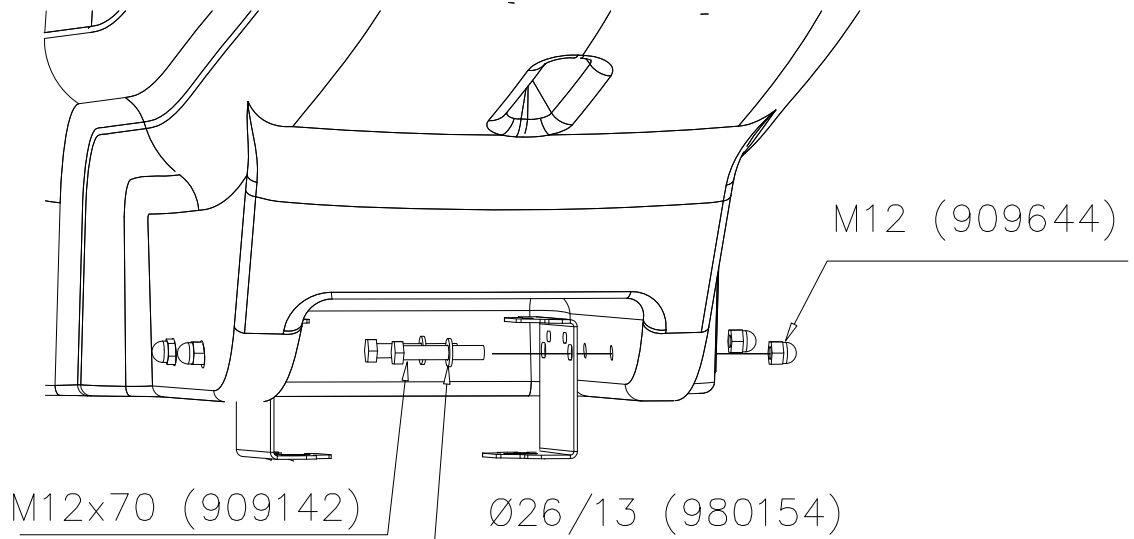
DET 5



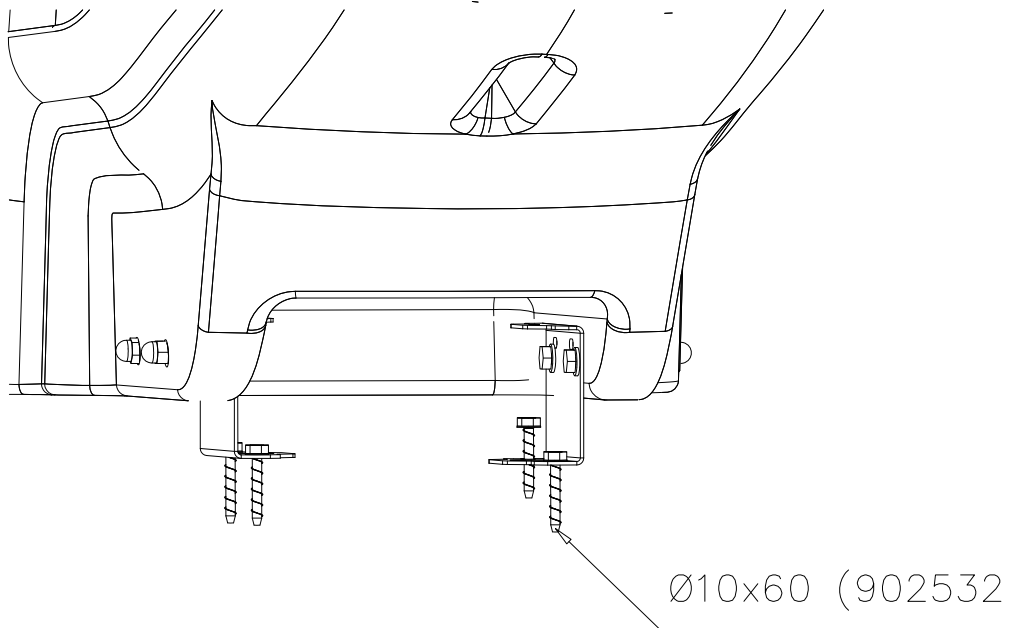
| | | | | | | | | | |
|--|-----|---|-----|---|-----|---|-----|--|-----|
| ○ 908021 | PCS | ⑧ 902532 | PCS | ⑨ 909142 | PCS | ⑩ 980154 | PCS | ⑪ 909644 | PCS |
|  | 2 |  | 4 |  | 4 |  | 4 |  | 4 |
| | | Ø10x60 | | M12x70 | | Ø24/13 | | M12 | |

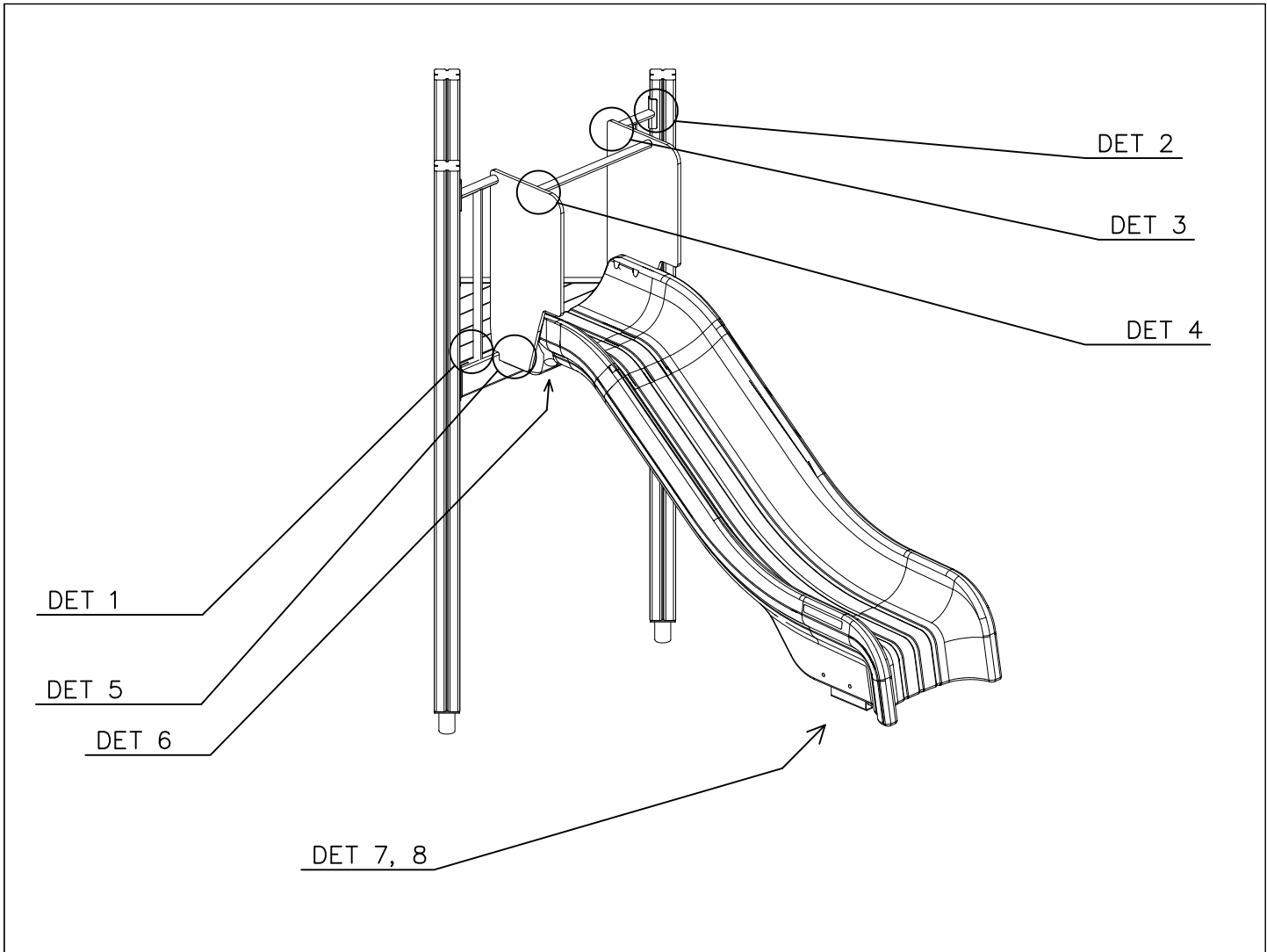


DET 6

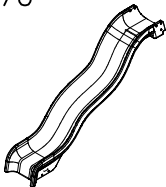
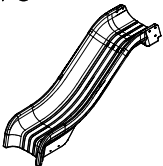


DET 7







SLIDE OPTIONS

| | | |
|--|---|--|
| <p>+1470</p>  | <p>904451 GRAY 904847 YELLOW</p> | |
| <p>+870</p>  | <p>905833 GRAY 905834 YELLOW</p> | |

WALL OPTIONS

| | | | |
|---|--|---|--|
| <p>RIGHT</p>  | <p>706560-701 BLUE 706560-702 YELLOW 706560-703 LIME 706560-704 DRARK GRAY 706560-705 LIGHT GRAY 706560-706 RED 706560-707 GREEN 706560-708 FUXIA</p> | <p>LEFT</p>  | <p>706561-701 BLUE 706561-702 YELLOW 706561-703 LIME 706561-704 DRARK GRAY 706561-705 LIGHT GRAY 706561-706 RED 706561-707 GREEN 706561-708 FUXIA</p> |
|---|--|---|--|

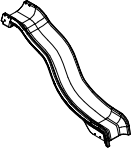
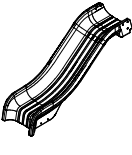
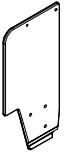


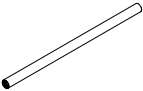
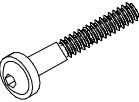

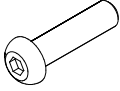
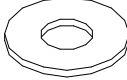

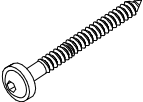

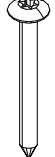

LAPPSET

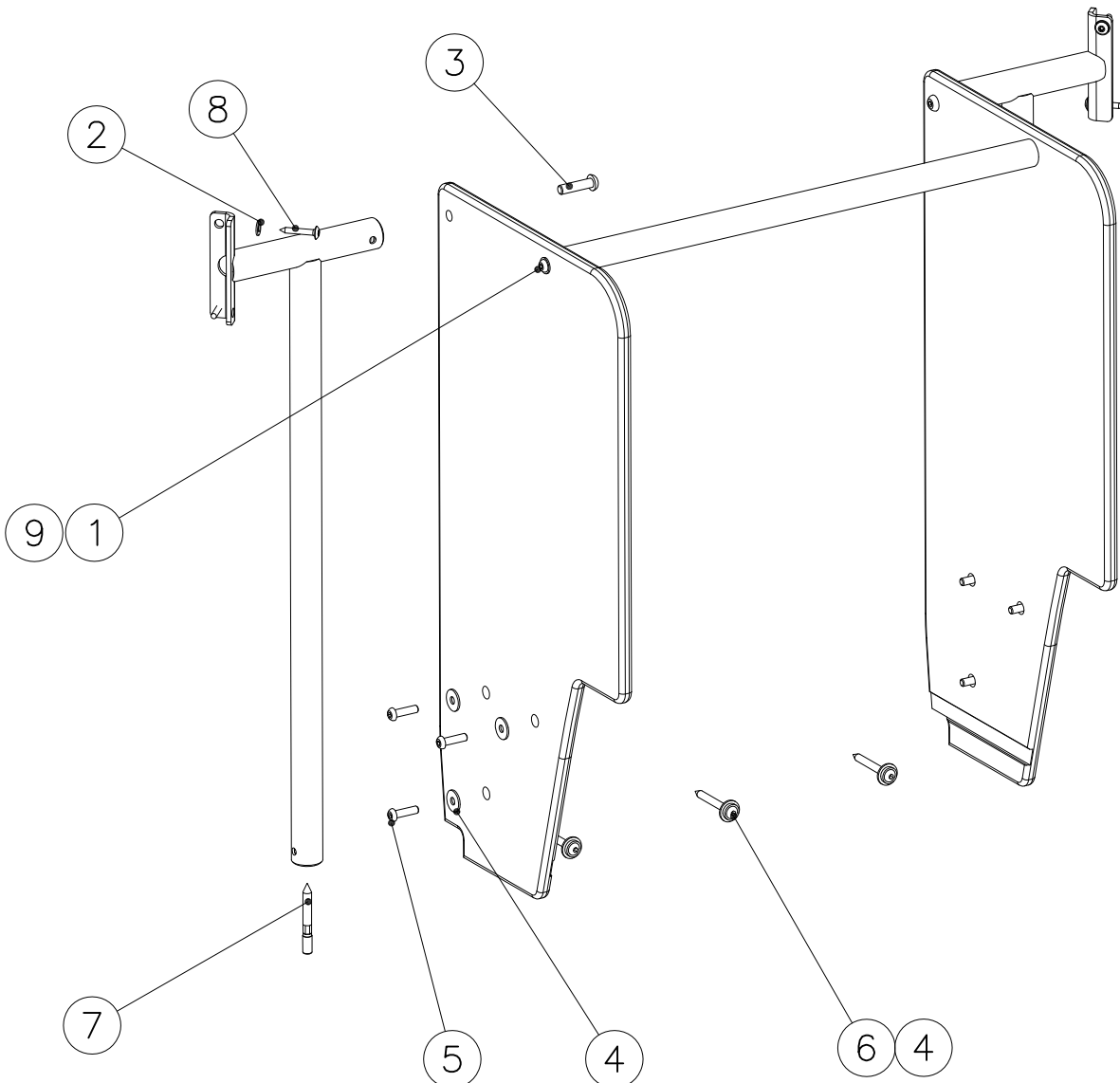
SURFACE FOUNDATION

DIAGONAL SLIDE PLASTIC

DATE: 21.9.2016

2(5)

| | | | | | | | | | | | |
|--|----------|--|----------|---|----------|--|----------|--|----------|--|----------|
| ○ SLIDE  +1470 | PCS 1 | ○ SLIDE  +870 | PCS 1 | ○ 706560  RIGHT | PCS 1 | ○ 706561  LEFT | PCS 1 | ○ 907692  Ø34x598 | PCS 2 | ○ 901868  Ø34x598 | PCS 1 |
| ① 909876  M8x40 | PCS 2 | ② 909256  Ø16/8.4 | PCS 4 | ③ 907727  M10x40 | PCS 2 | ④ 980152  Ø24/8.4 | PCS 9 | ⑤ 909852  M8x30 | PCS 6 | ⑥ 900240  Ø8x70 | PCS 3 |
| ⑦ 900727  M10x80 | PCS 2 | ⑧ 980128  Ø7x40 | PCS 4 | ⑨ 999561  GLUE 4101 ergo 10'g 10g | PCS 1 | | | | | | |



LAPPSET

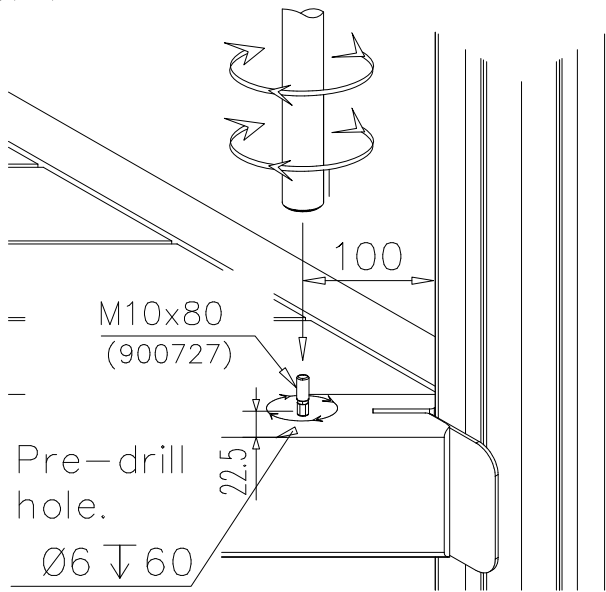
SURFACE FOUNDATION

DIAGONAL SLIDE PLASTIC

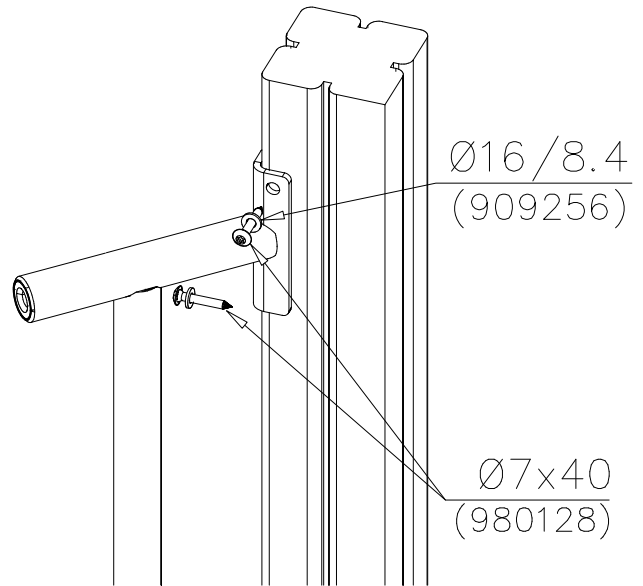
DATE: 21.9.2016

3(5)

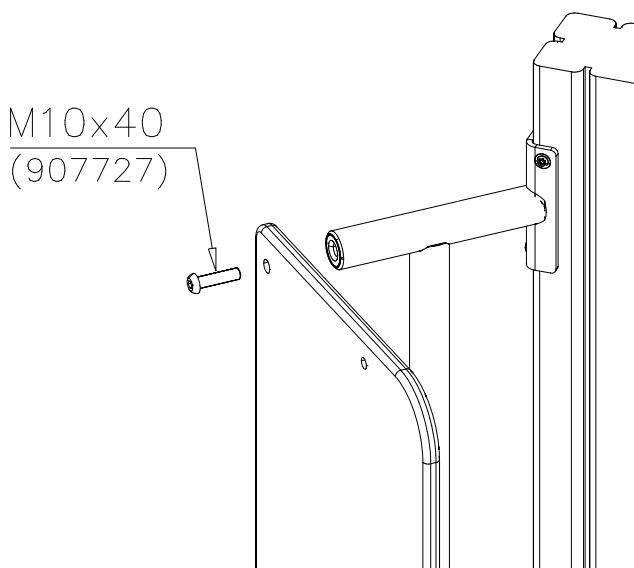
DET 1



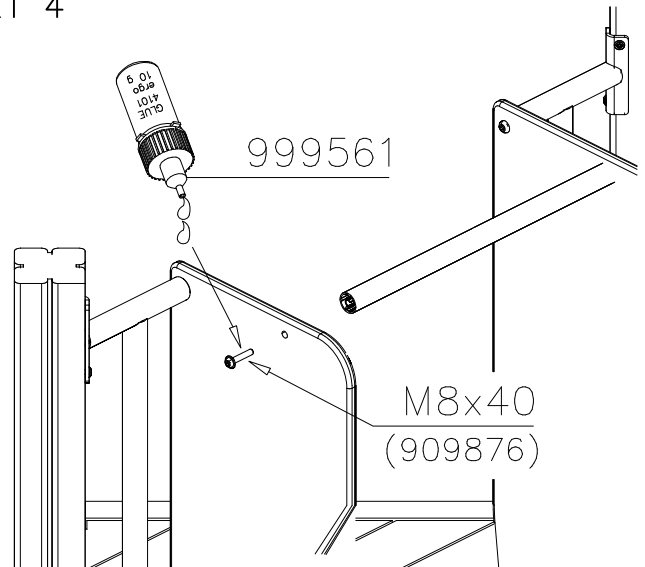
DET 2



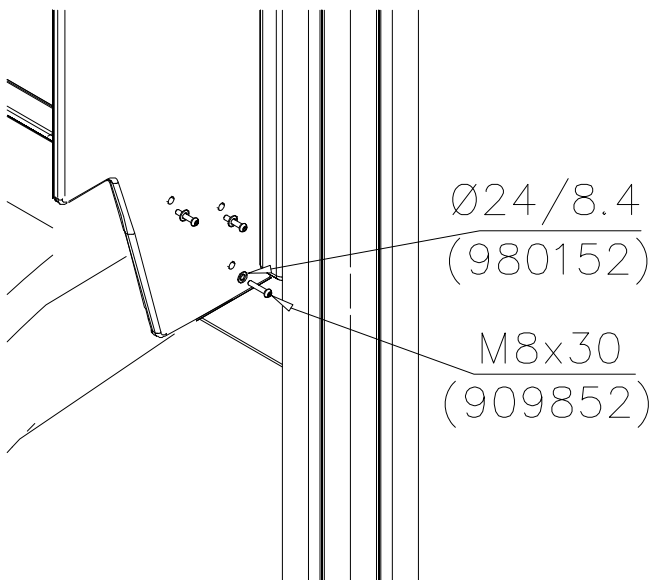
DET 3



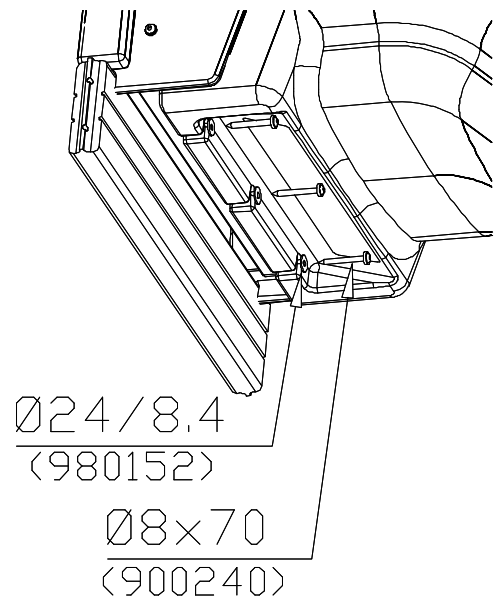
DET 4

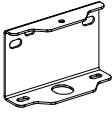
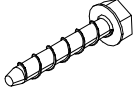
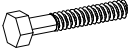




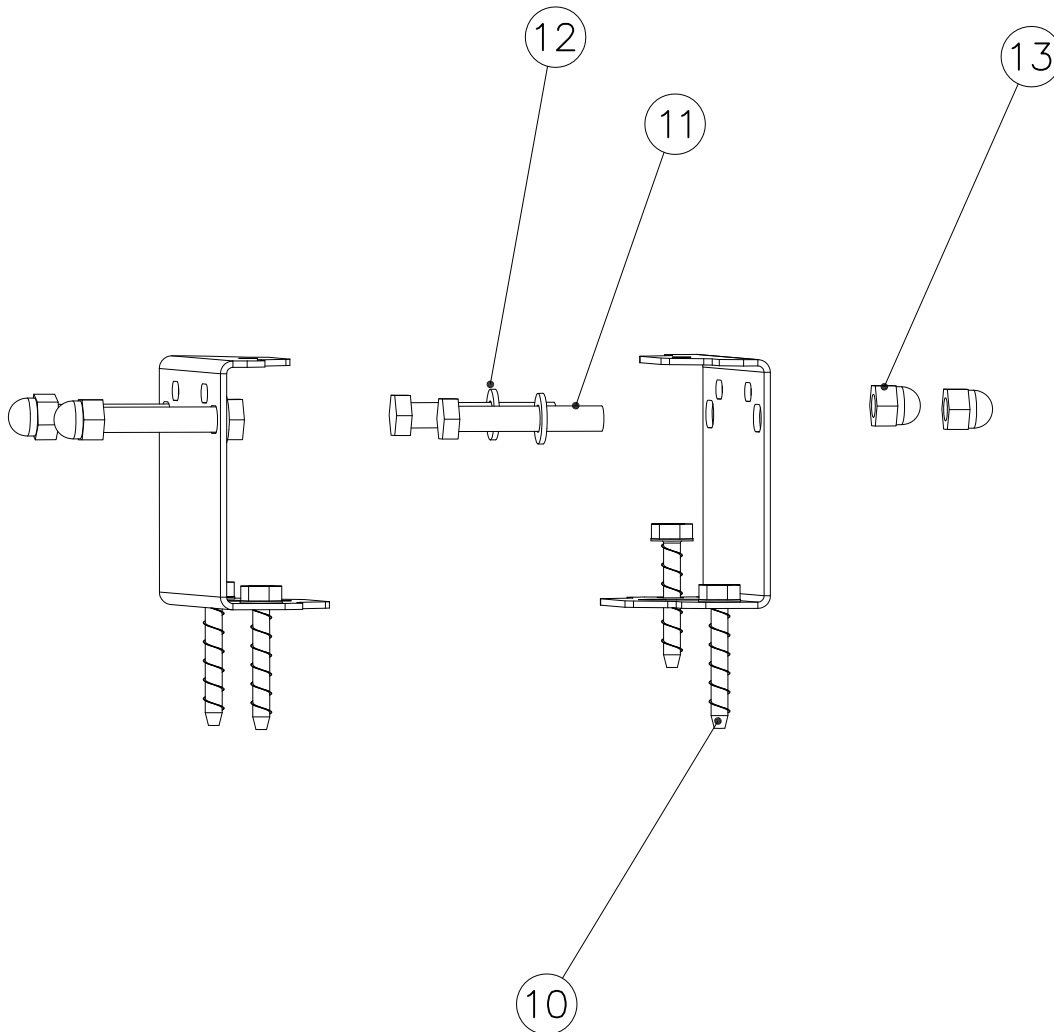
DET 5



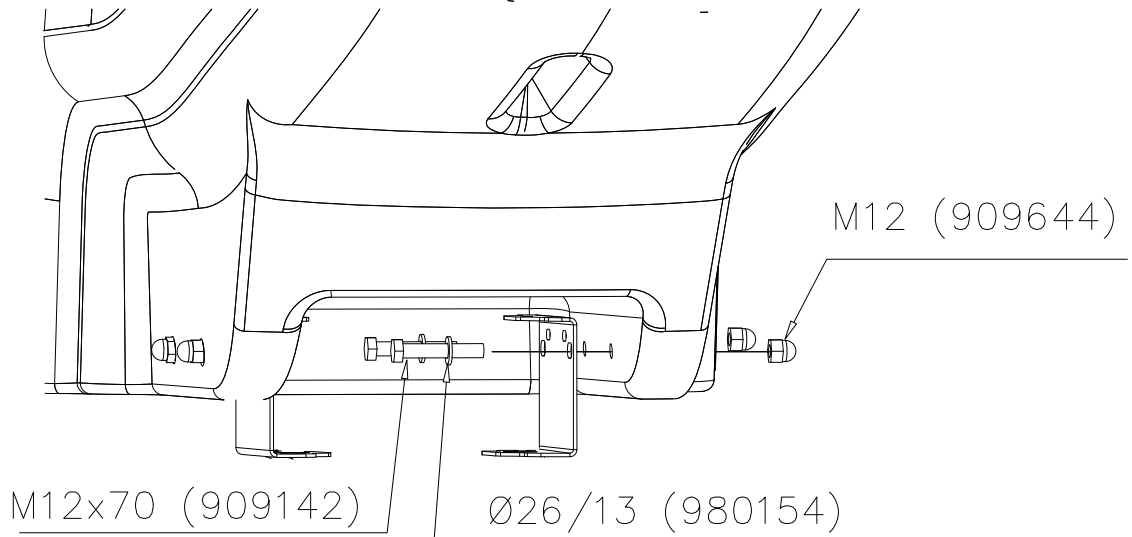
DET 6



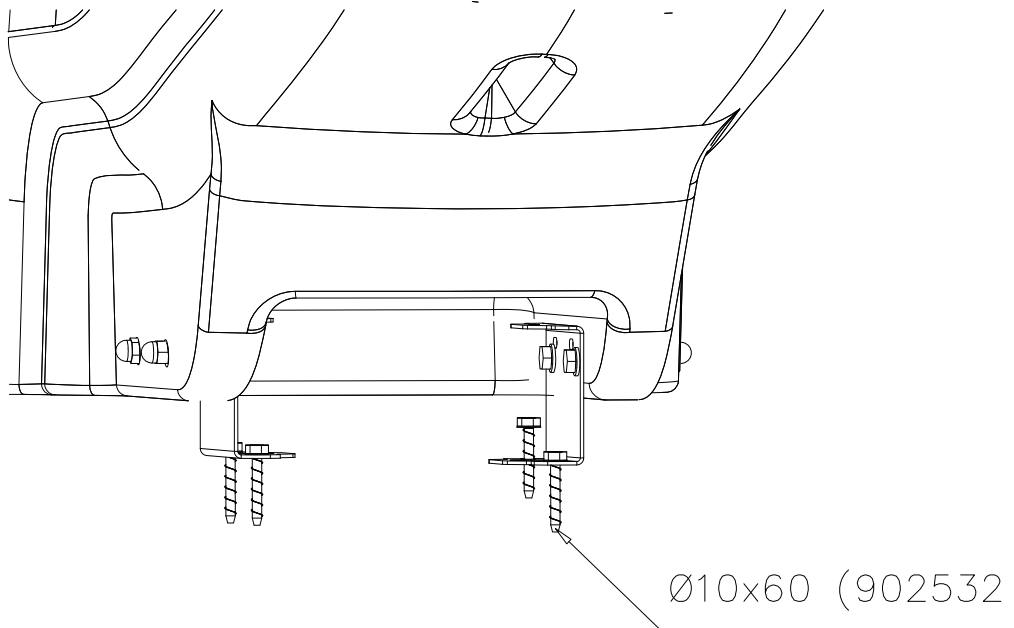
| | | | | | | | | | |
|--|-----|---|-----|---|-----|---|-----|--|-----|
| ○ 908021 | PCS | ⑩ 902532 | PCS | ⑪ 909142 | PCS | ⑫ 980154 | PCS | ⑬ 909644 | PCS |
|  | 2 |  | 4 |  | 4 |  | 4 |  | 4 |
| | | Ø10x60 | | M12x70 | | Ø24/13 | | M12 | |

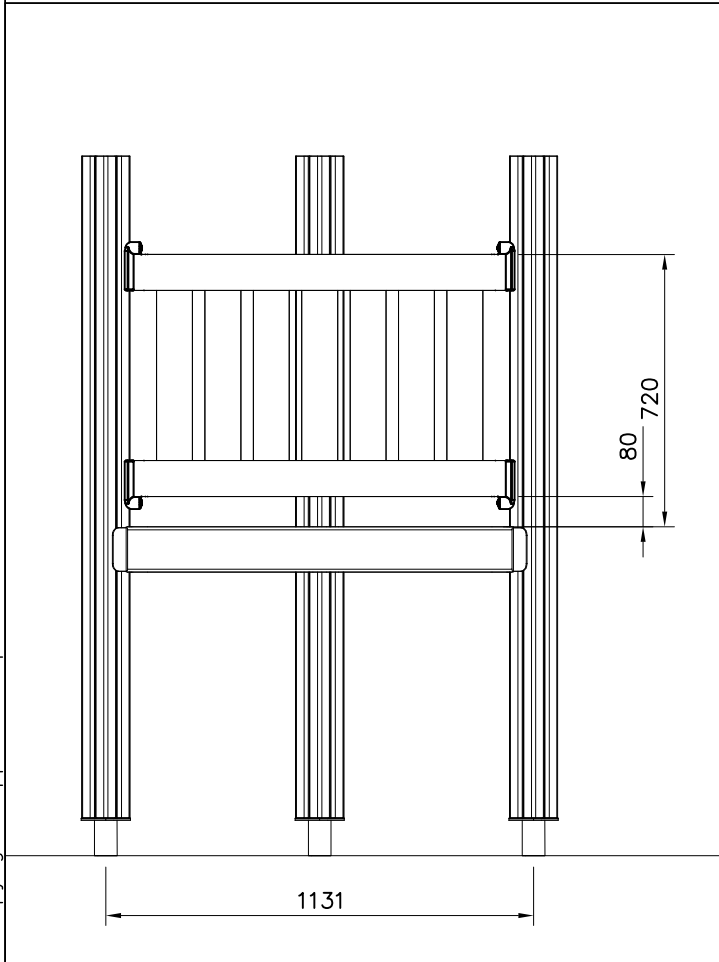
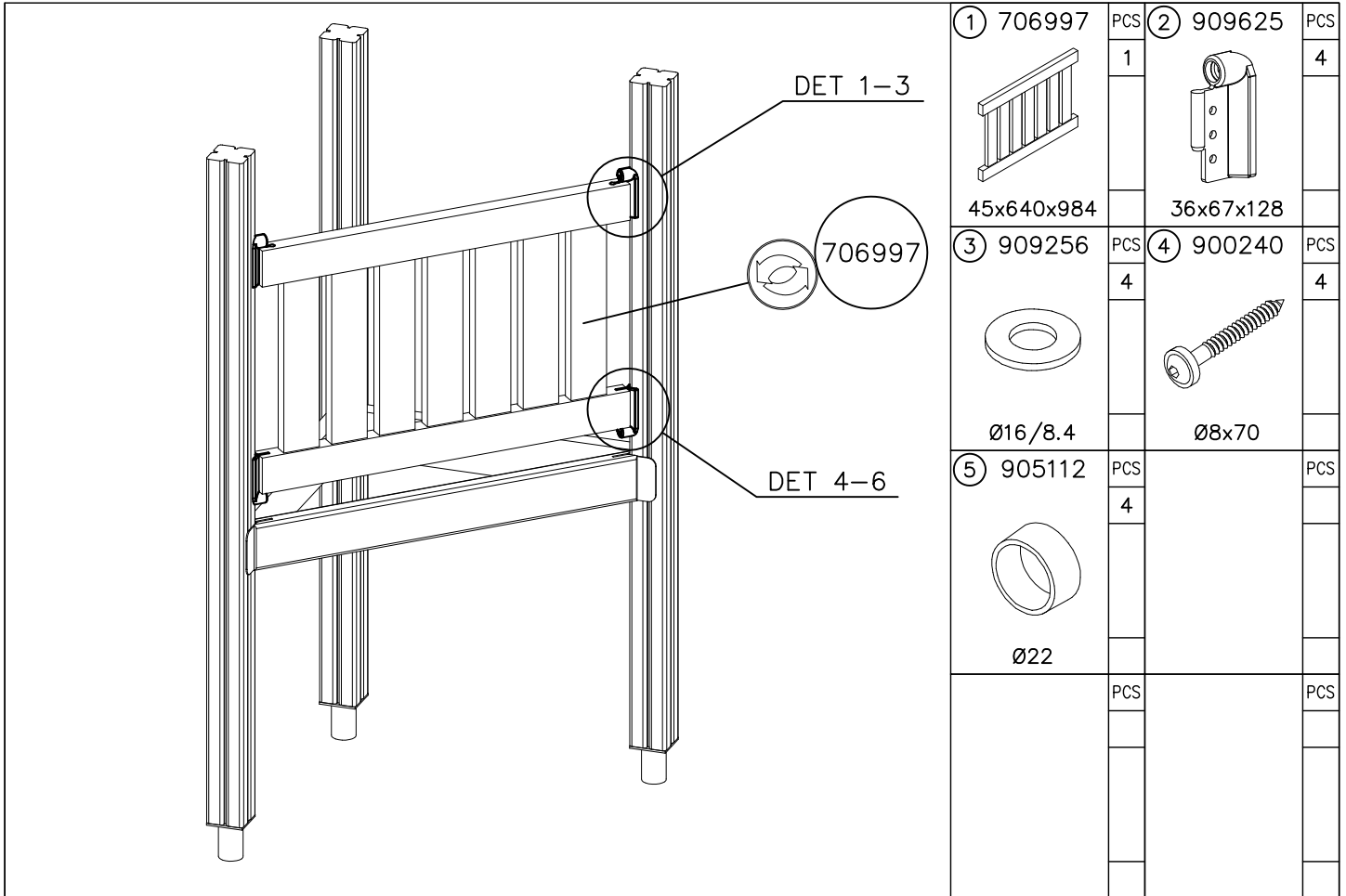


DET 7



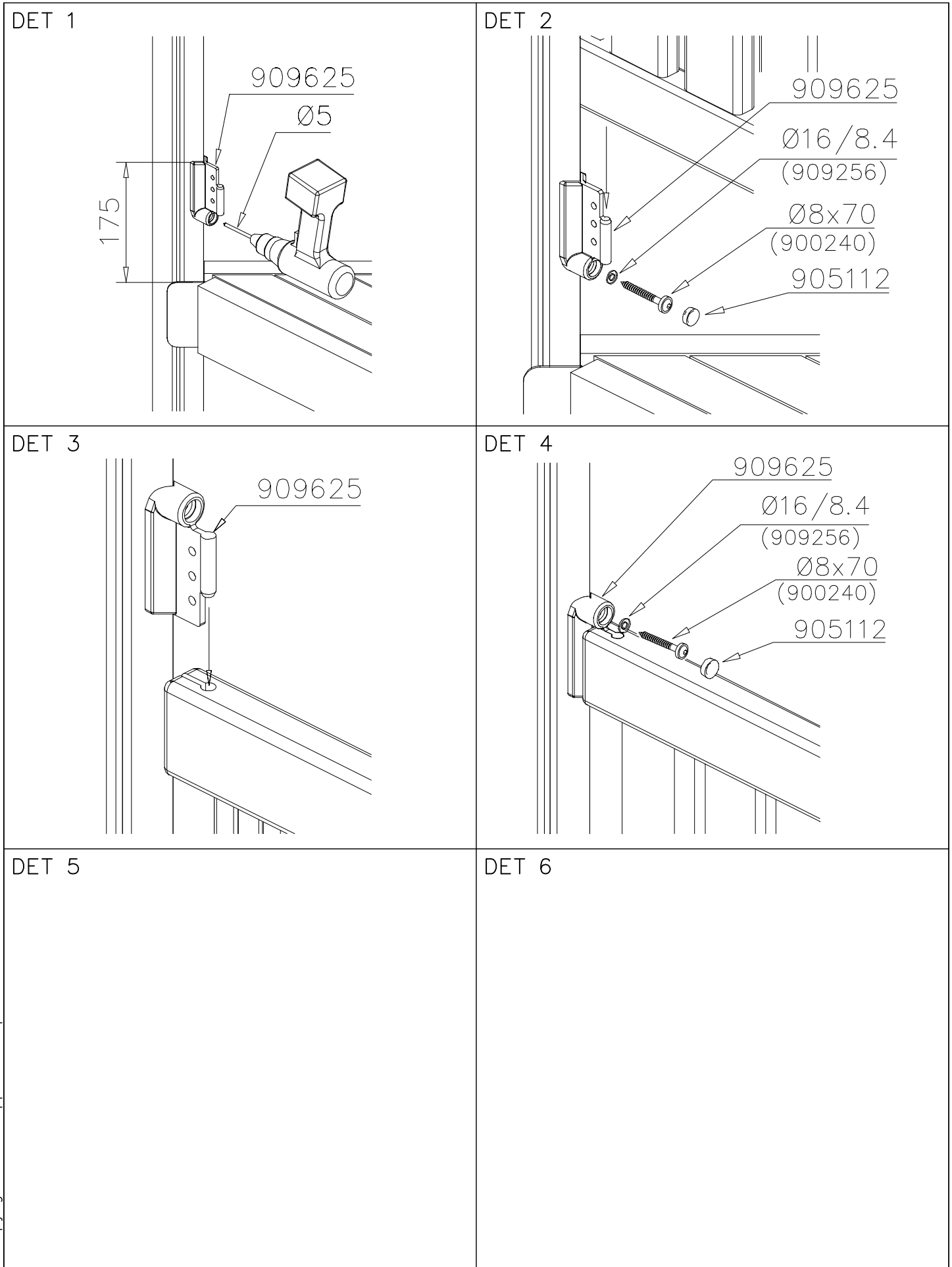
DET 8

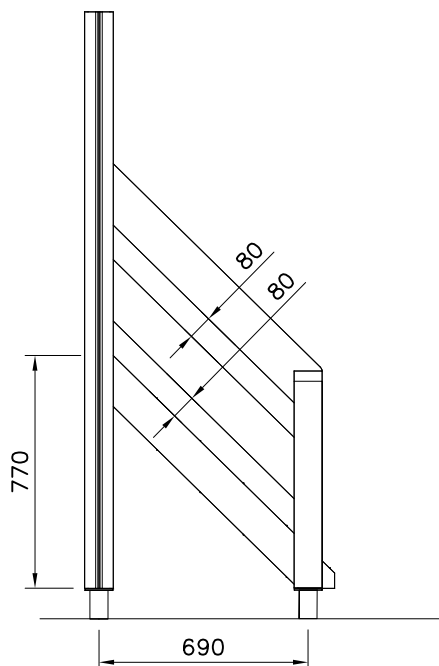
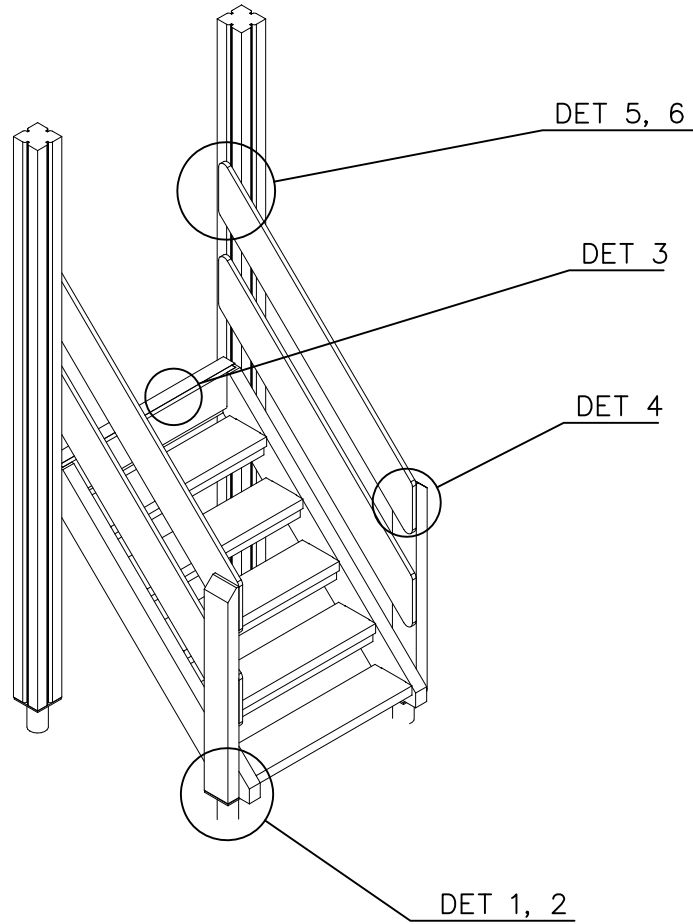




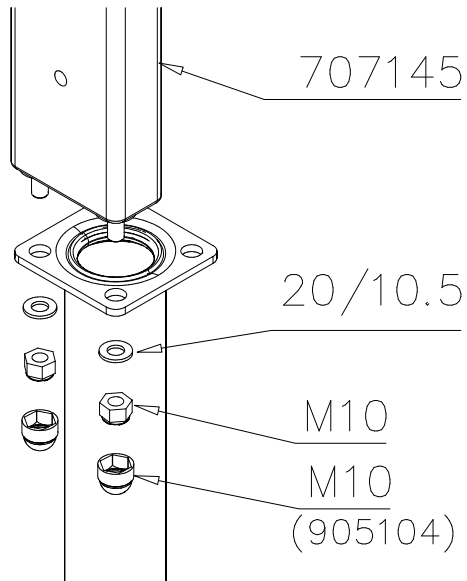
WOODEN WALL OPTIONS

| | | |
|--------------------------|------------|-----------|
| 706997 45x640x984 | 706997-605 | DARK GRAY |
| | 706997-606 | GRAY |
| | 706997-607 | RED |
| | 706997-608 | BLUE |
| | 706997-609 | GREEN |
| | 706997-610 | YELLOW |
| | 706997-611 | LIME |
| | 706997-612 | FUXIA |
| | | |
| | | |
| | | |
| | | |

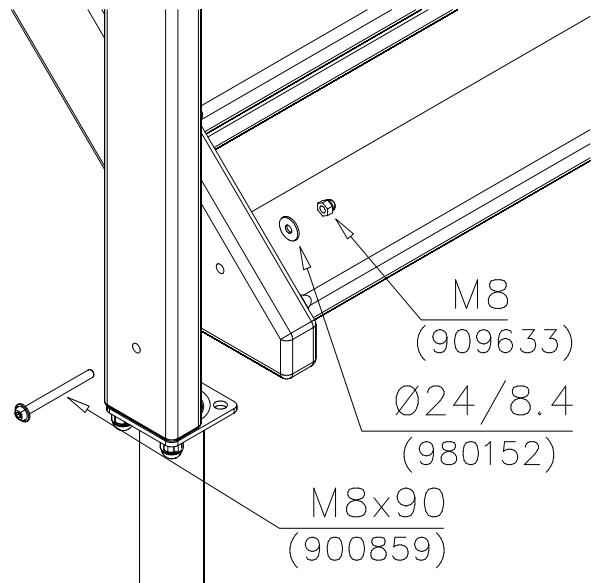




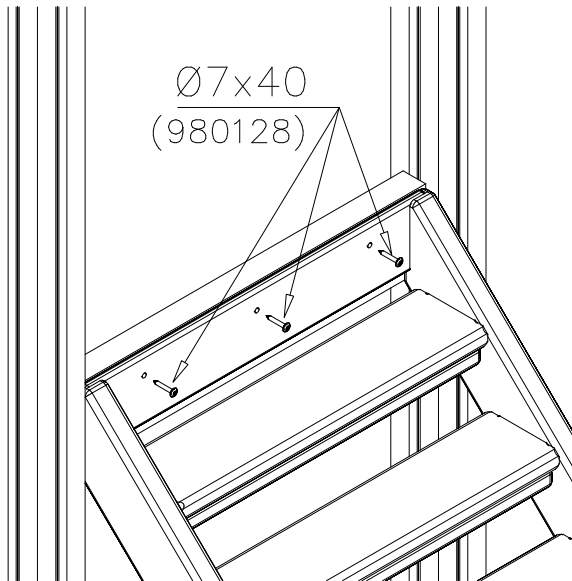
DET 1



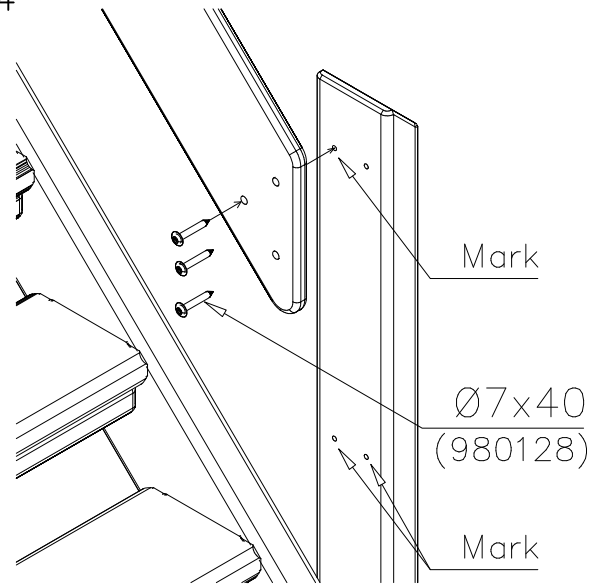
DET 2



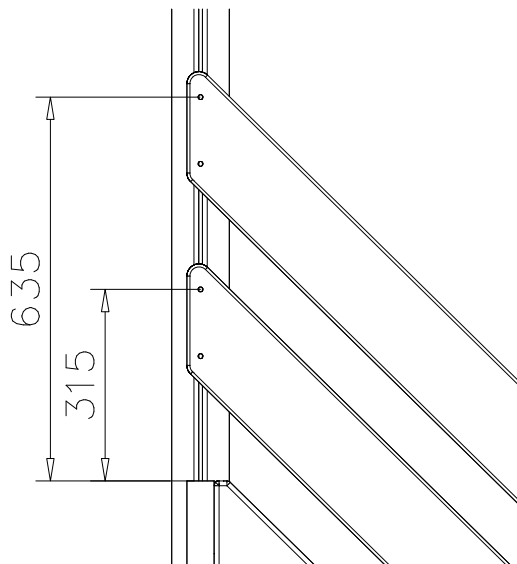
DET 3



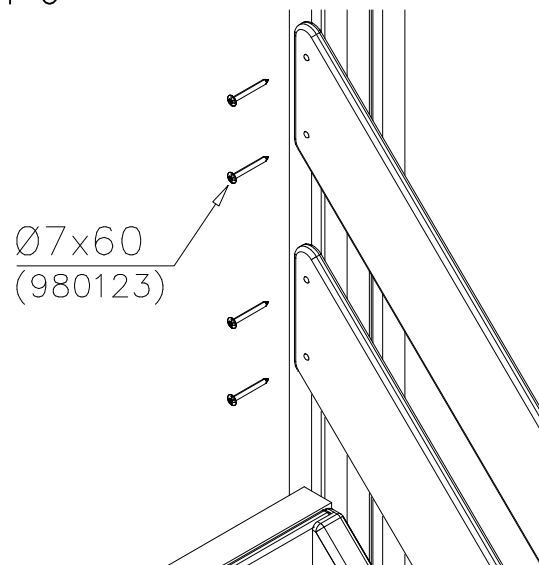
DET 4

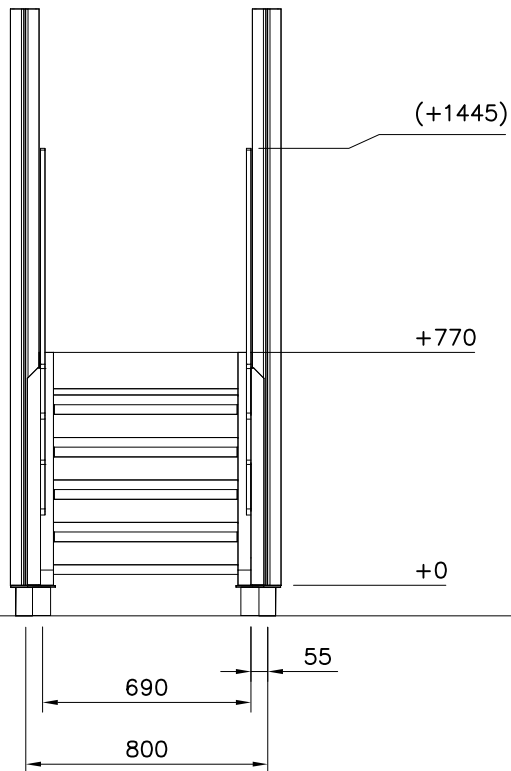


DET 5




DET 6







STAIRS OPTIONS +870

| | | |
|---|--|--|
| 707191  | 707191-602 DARK BROWN 707191-603 LIGHT BROWN 707191-604 LIGHT GRAY | |
|---|--|--|

RAILING OPTIONS




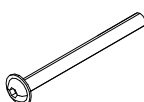

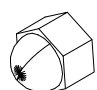
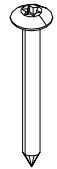


| | | |
|---|--|--------------------------------------|
| RAILS 707146  15x145x1153 | 707146-701 BLUE 707146-702 YELLOW 707146-703 LIME 707146-704 DARK GRAY 707146-705 LIGHT GRAY 707146-706 RED | 707146-707 GREEN 707146-708 FUXIA |
|---|--|--------------------------------------|

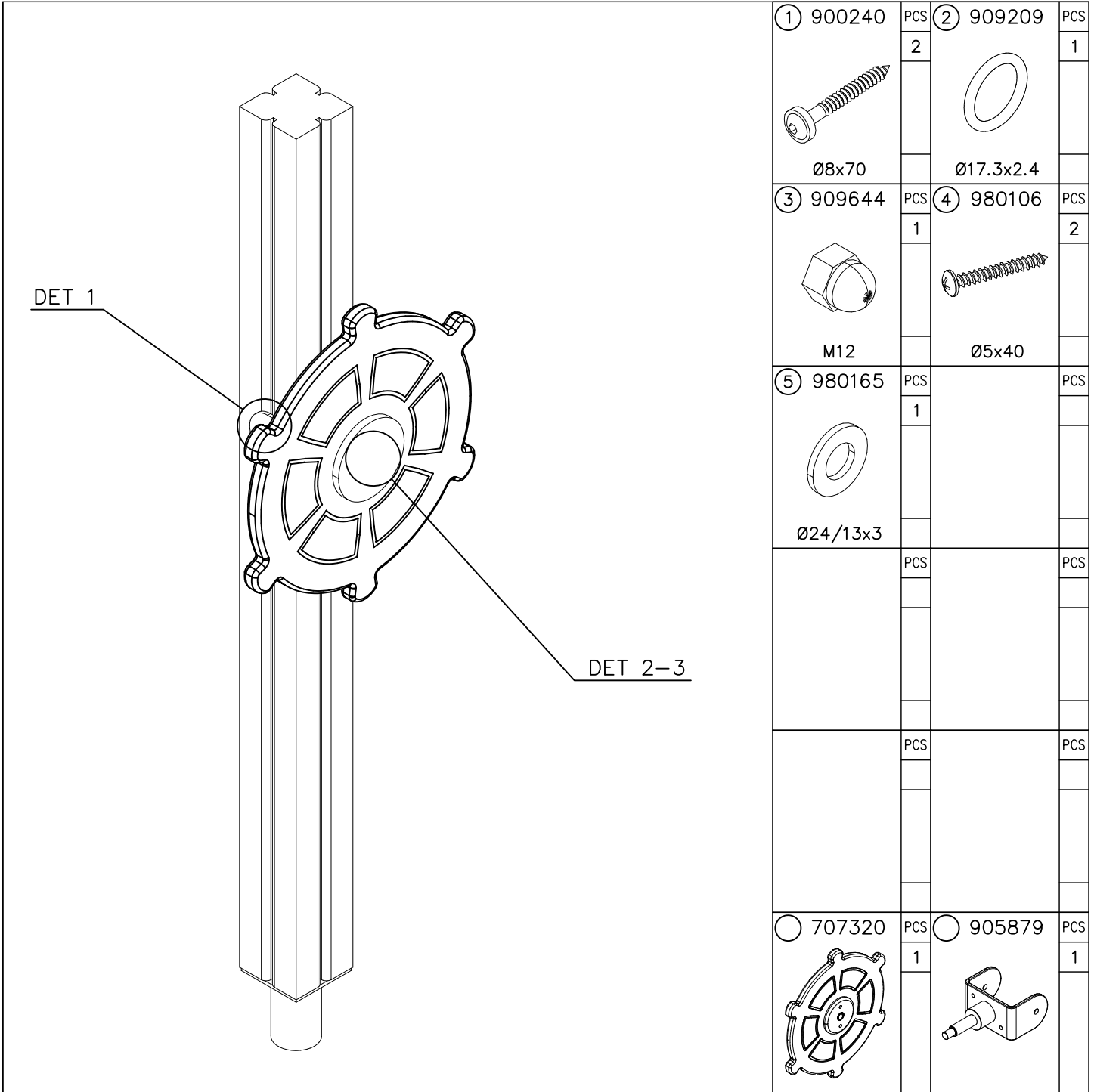
| | | |
|---|--|--|
| POST 707145  43x93x717 | 707145-602 DARK BROWN 707145-603 LIGHT BROWN 707145-604 LIGHT GRAY | |
|---|--|--|

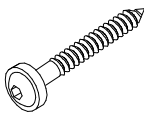
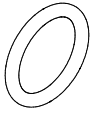
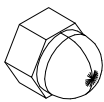
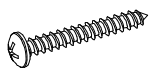

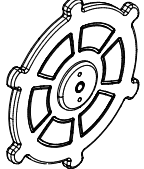
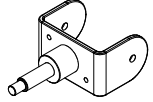
POST OPTIONS

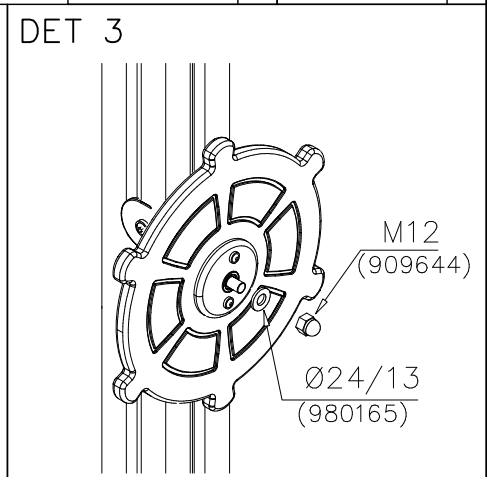
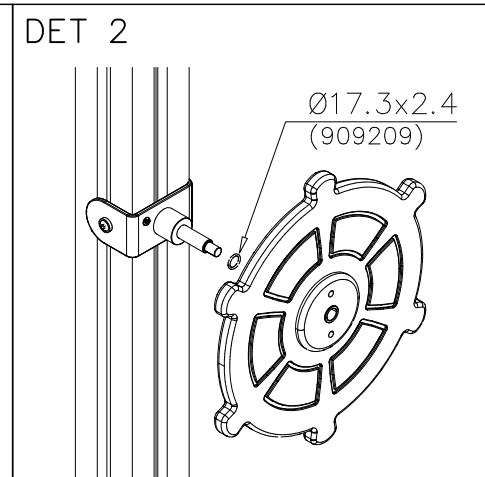
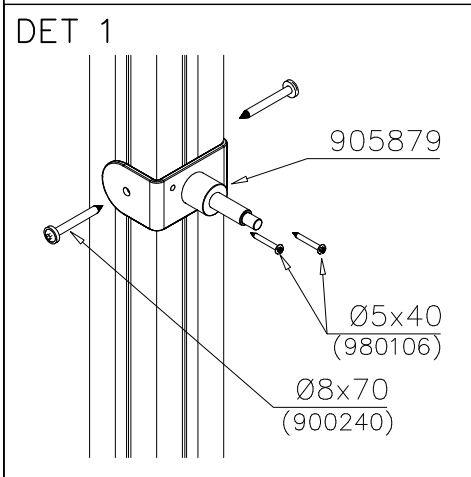
| | | |
|--|--|--|
| | | |
|--|--|--|

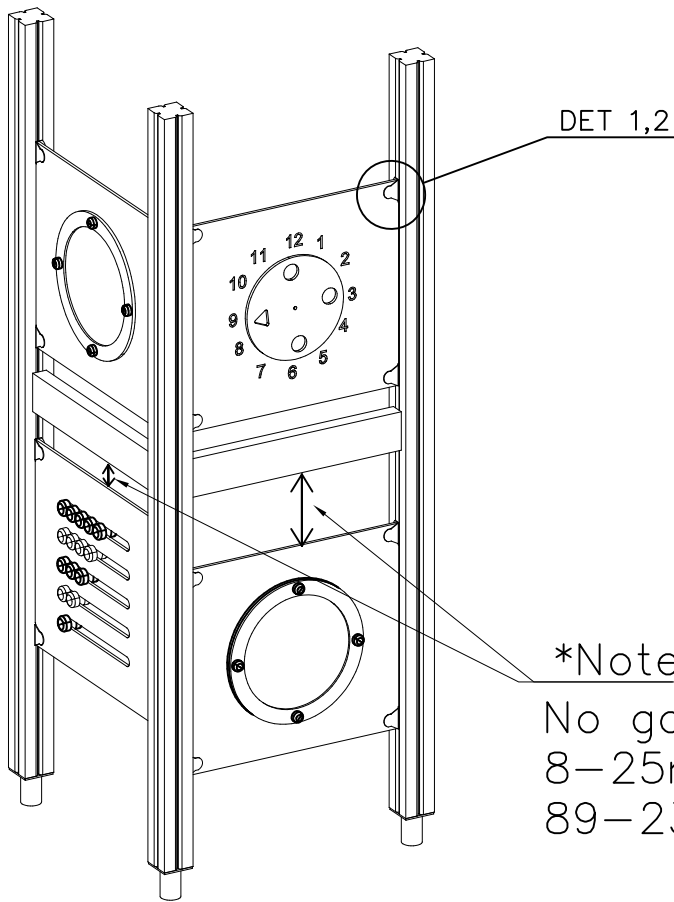
| | | |
|--|--|--|
| | | |
|--|--|--|

| | | | | | | | | | | | |
|--|----------|--|-----------|--|----------|---|----------|--|----------|---|----------|
| ① 707191  +870 | PCS 1 | ② 707145  43x93x717 | PCS 2 | ③ 707146  15x145x1153 | PCS 4 | ④ 900859  M8x90 | PCS 2 | ⑤ 905104  M10 | PCS 4 | ⑥ 909633  M8 | PCS 2 |
| ⑦ 980123  Ø7x60 | PCS 8 | ⑧ 980128  Ø7x40 | PCS 15 | ⑨ 980152  Ø24/8.4x2 | PCS 2 | | PCS | | PCS | | PCS |



| | | | |
|---|-----|---|-----|
| ① 900240 | PCS | ② 909209 | PCS |
|  | 2 |  | 1 |
| Ø8x70 | | Ø17.3x2.4 | |
| ③ 909644 | PCS | ④ 980106 | PCS |
|  | 1 |  | 2 |
| M12 | | Ø5x40 | |
| ⑤ 980165 | PCS | | PCS |
|  | 1 | | |
| Ø24/13x3 | | | |
| | PCS | | PCS |
| | | | |
| | PCS | | PCS |
| | | | |
| ○ 707320 | PCS | ○ 905879 | PCS |
|  | 1 |  | 1 |





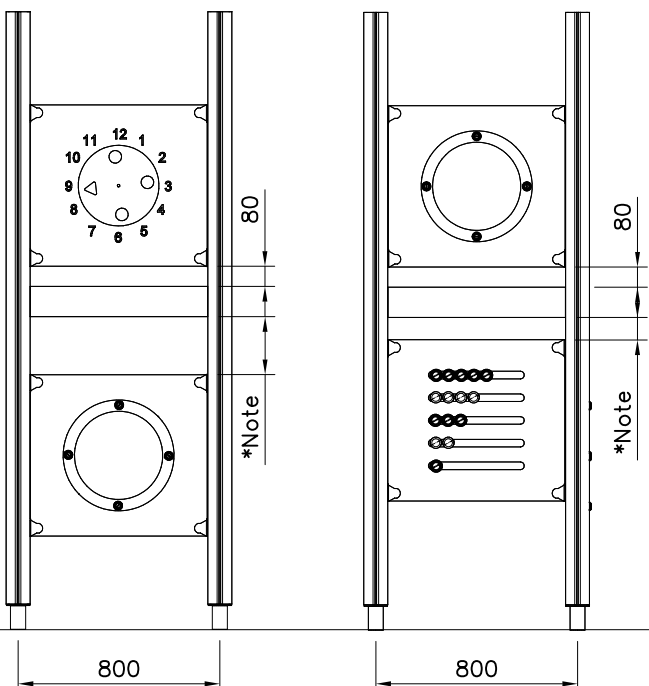
| | | | |
|-------------|-----|----------|-----|
| ① 903176 | PCS | ② 909850 | PCS |
| | 4 | | 4 |
| | | M8x25 | |
| ③ 909256 | PCS | ④ 909633 | PCS |
| | 8 | | 4 |
| Ø16/8.4x1.6 | | M8 | |
| ⑤ 980123 | PCS | | PCS |
| | 4 | | |
| Ø7x60 | | | |

*Note:

No gaps between:
8–25mm
89–230mm

COLOR OPTIONS

| | |
|------|------------|
| -701 | BLUE |
| -702 | YELLOW |
| -703 | LIME |
| -704 | DARK GRAY |
| -705 | LIGHT GRAY |
| -706 | RED |
| -707 | GREEN |
| -708 | FUXIA |



GAME WALL OPTIONS

| | | | |
|---|---|--|--|
| 706766 | 706772 | 706308 | 707453 |
|  |  |  |  |
| 640x702 | 640x702 | 640x702 | 640x702 |
| 707209 | 705705 | 707433 | 707386 |
|  |  |  |  |
| 640x702 | 640x702 | 640x702 | 640x702 |
| 709403 | 709358 | 709405 | |
|  |  |  | |
| 640x702 | 640x702 | 420x702 | |

DET 1



DET 2





Tuotekyltti tulee tuotteen mukana yhdellä seuraavista tavoista:

1) Metallinen tuotekyltti ja kiinnitysruuvit

- Kiinnitä tuotekyltti ruuveilla tolppaan noin 2 metrin korkeuteen kuvan 1 mukaisesti.

2) Tuotekylttitarra

- Puhdista maalattu metalli- tai vaneripinta pölystä ja kosteudesta. Liimaa tarra kuvan 2 mukaisesti.
- Huom. Älä kiinnitä tarraa karheapintaiseen laminaattiin tai maalattuun puuhun.

Vår produktmärkning levereras på ett av följande sätt:

1) Produktskylt i metall

- Fäst skylten med de medföljande skruvarna

2) Självhäftande produktetikett

- Rengör den pulverlackerade metallytan eller laminatyten så att den blir fri från smuts och fukt. Fäst etiketten enligt fig. 2.
- Obs! Fäst ej etiketten på detaljer med skrovlig yta eller på målat trä.

Product label is delivered by one of following ways:

1) Metal product label and screws

- Fasten the label with screws.

2) Label sticker

- Clean the painted metal or plywood surface from dirt and moisture. Fasten the sticker as shown in the figure 2.
- Note. Do not attach the sticker to rough surfaced laminate or painted wood.

La plaque d'informations produit est livrée sous l'une de ces 3 formes :

1) Plaque métallique et vis

- Fixez la plaque à l'aide des vis.

2) Etiquette autocollante

- Avant de coller l'étiquette, nettoyez le composant métallique peint ou la plaque de contreplaqué, de toute saleté. La surface doit être sèche (voir image 2).
- Attention, ne pas coller l'étiquette sur une surface lamellé-collée irrégulière ou sur du bois peint.

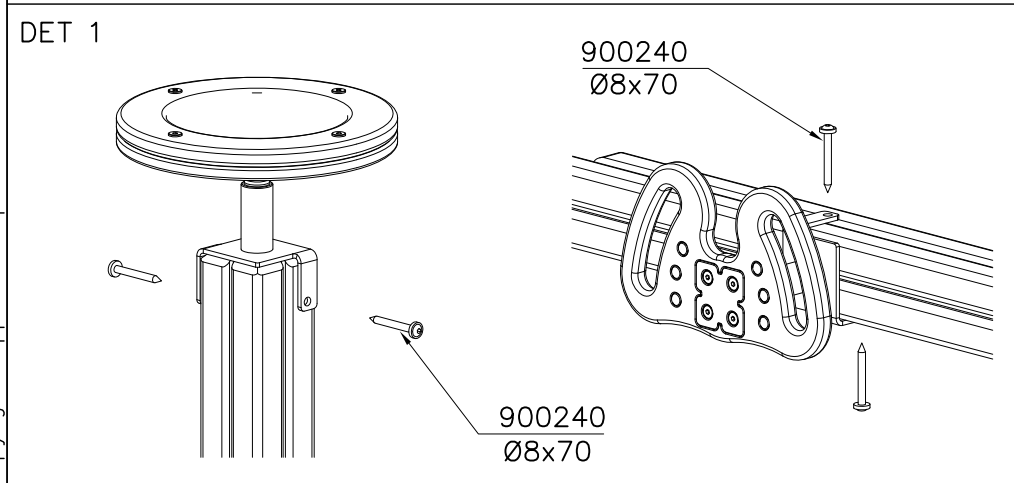
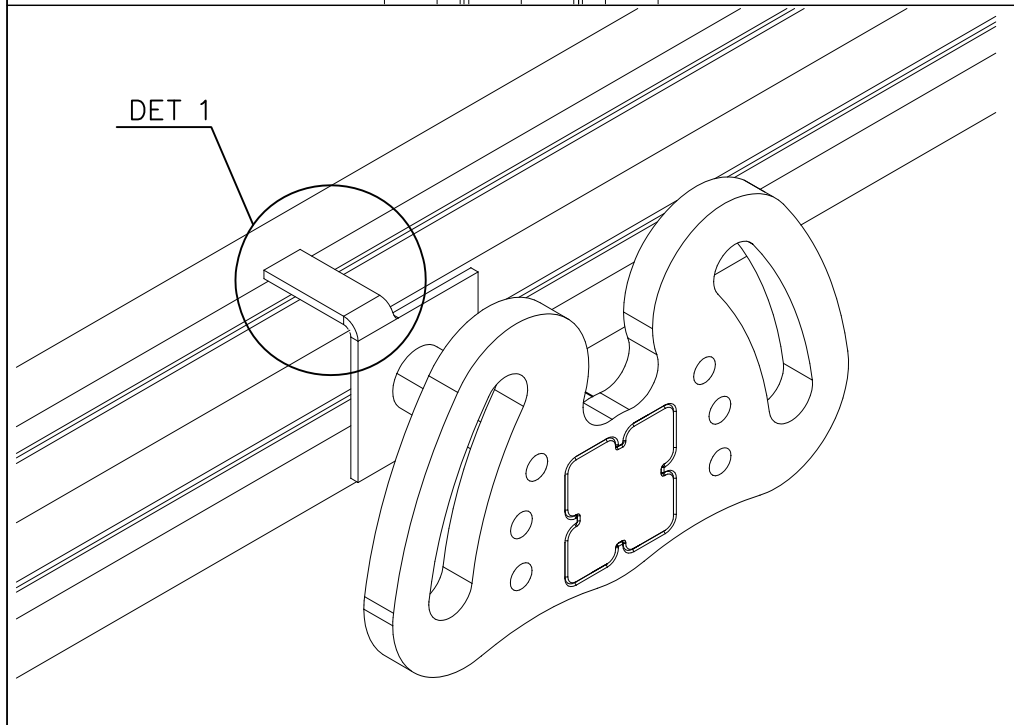
Die Auslieferung des Produktaufklebers erfolgt auf eine dieser Arten:

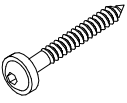

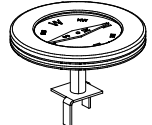
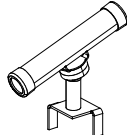
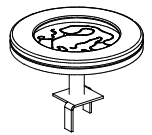
1) Produkt-Schild aus Metall incl. Schrauben

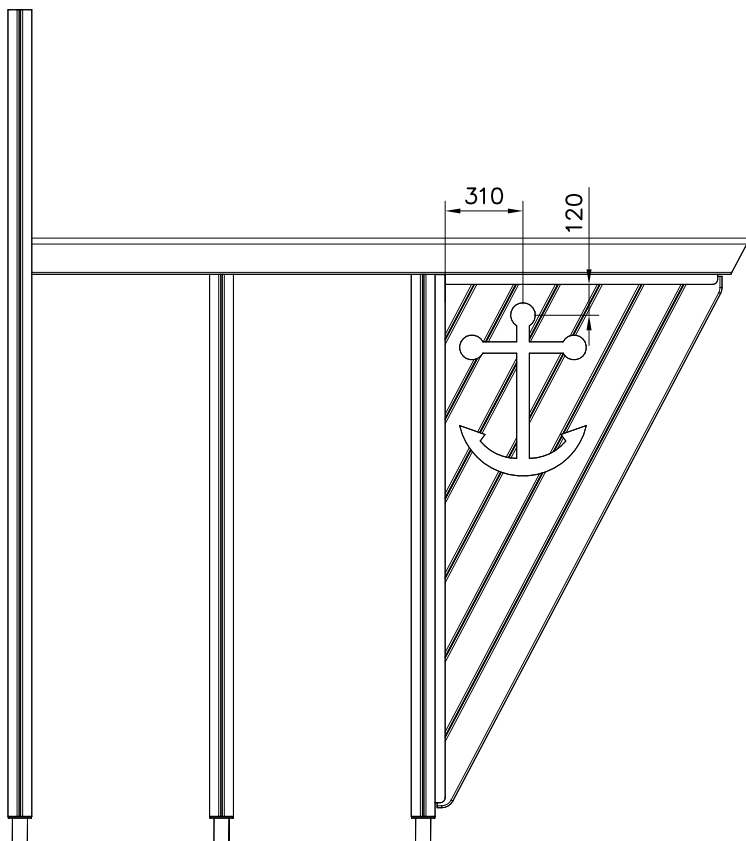
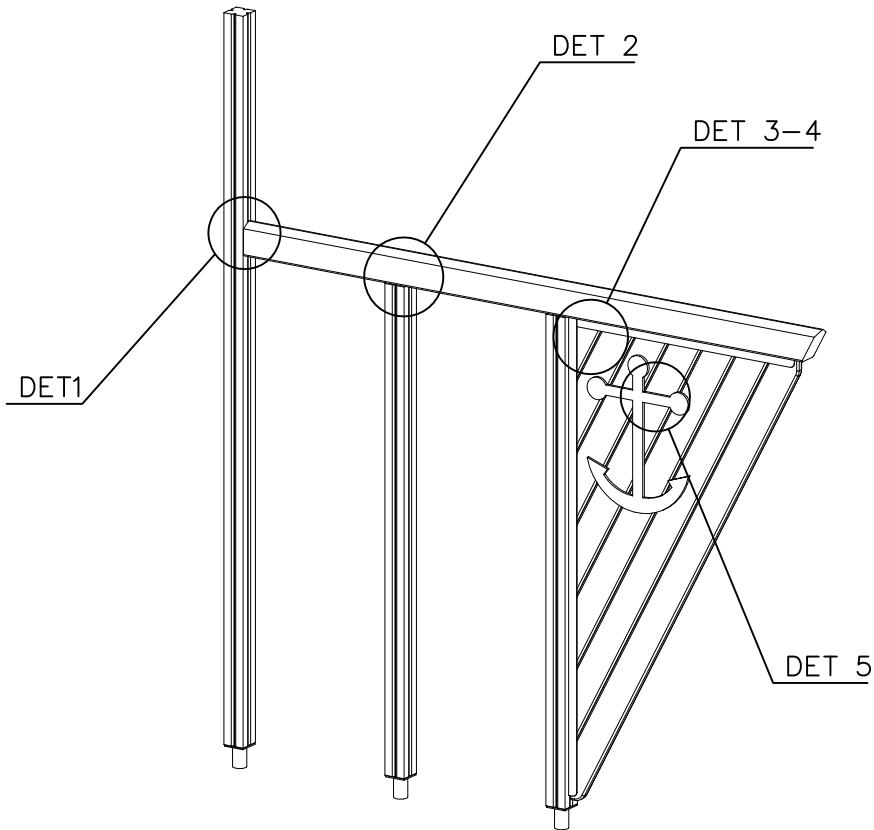
- Die Befestigung des Schildes erfolgt mittels der Schrauben.







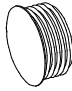
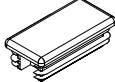


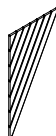


2) Aufkleber

- Entfernen Sie zunächst Schmutz und Feuchtigkeit vom lackierten Metall bzw. von der Holzoberfläche und bringen Sie den Aufkleber wie im Bild oben rechts beschrieben auf den gesäuberten Untergrund auf.
- Beachten Sie: Bringen Sie den Aufkleber nicht auf raues laminiertes oder lackiertes Holz an.

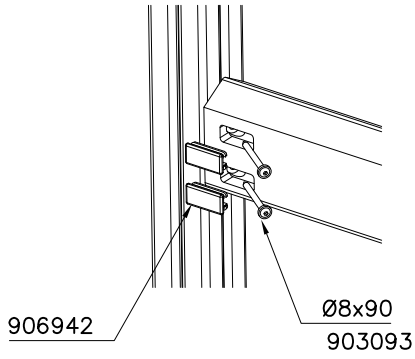


| | | | |
|---|-----|---|-----|
| ① 900240 | PCS | | PCS |
|  | 2 | | |
| Ø8x70 | | | |
| | PCS | | PCS |
| | | | |
| | PCS | | PCS |
| | | | |
| ○ 707302 | PCS | ○ 707303 | PCS |
|  | 1 |  | 1 |
| | | | |
| ○ 707304 | PCS | ○ 707305 | PCS |
|  | 1 |  | 1 |
| | | | |
| | PCS | | PCS |
| | | | |
| | PCS | | PCS |
| | | | |

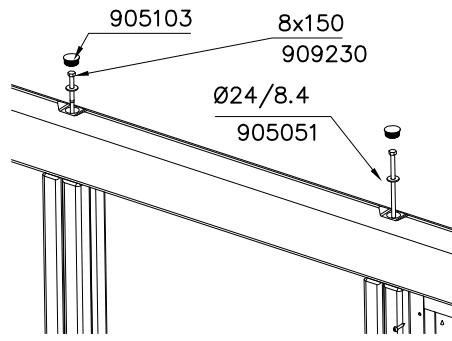


| | | | | | |
|---|---|-----|---|---|-----|
| ① | 980122 | PCS | ② | 980131 | PCS |
| | | 14 | | | 10 |
| |  | | |  | |
| | Ø5x30 | | | Ø6x60 | |
| ③ | 980128 | PCS | ④ | 903093 | PCS |
| | | 12 | | | 2 |
| |  | | |  | |
| | Ø7x40 | | | Ø8x90 | |
| ⑤ | 909230 | PCS | ⑥ | 905051 | PCS |
| | | 2 | | | 2 |
| |  | | |  | |
| | 8x150 | | | Ø24/8.4 | |
| ⑦ | 905103 | PCS | ⑧ | 906942 | PCS |
| | | 2 | | | 2 |
| |  | | |  | |
| | PT-28/32-H | | | IRR30601.5-3S | |
| | | PCS | | | PCS |
| | | | | | |
| ○ | 704868 | PCS | ○ | 707633 | PCS |
| | | 2 | | | 1 |
| |  | | |  | |
| | 12x503x687 | | | 90x145x2855 | |
| ○ | 707653 | PCS | ○ | 929325 | PCS |
| | | 1 | | | 1 |
| |  | | |  | |
| | 32x1130x2110 | | | 40x40x1080 | |
| ○ | 929326 | PCS | | | PCS |
| | | 1 | | | |
| |  | | | | |
| | 40x40x3x2095 | | | | |

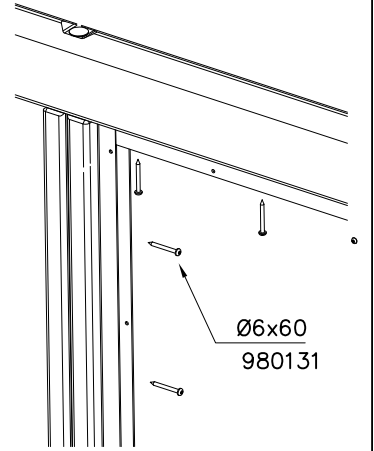
DET 1



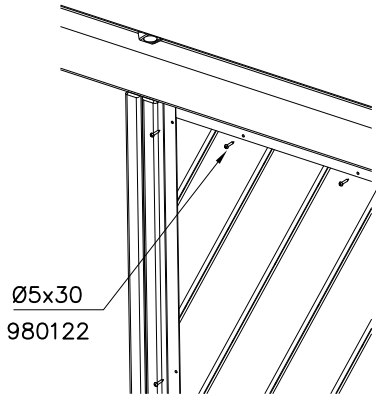
DET 2



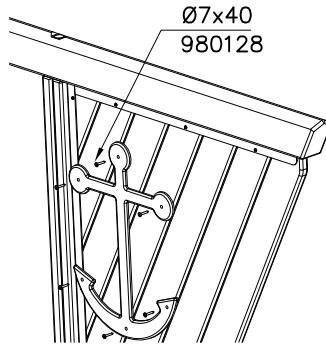
DET 3



DET 4



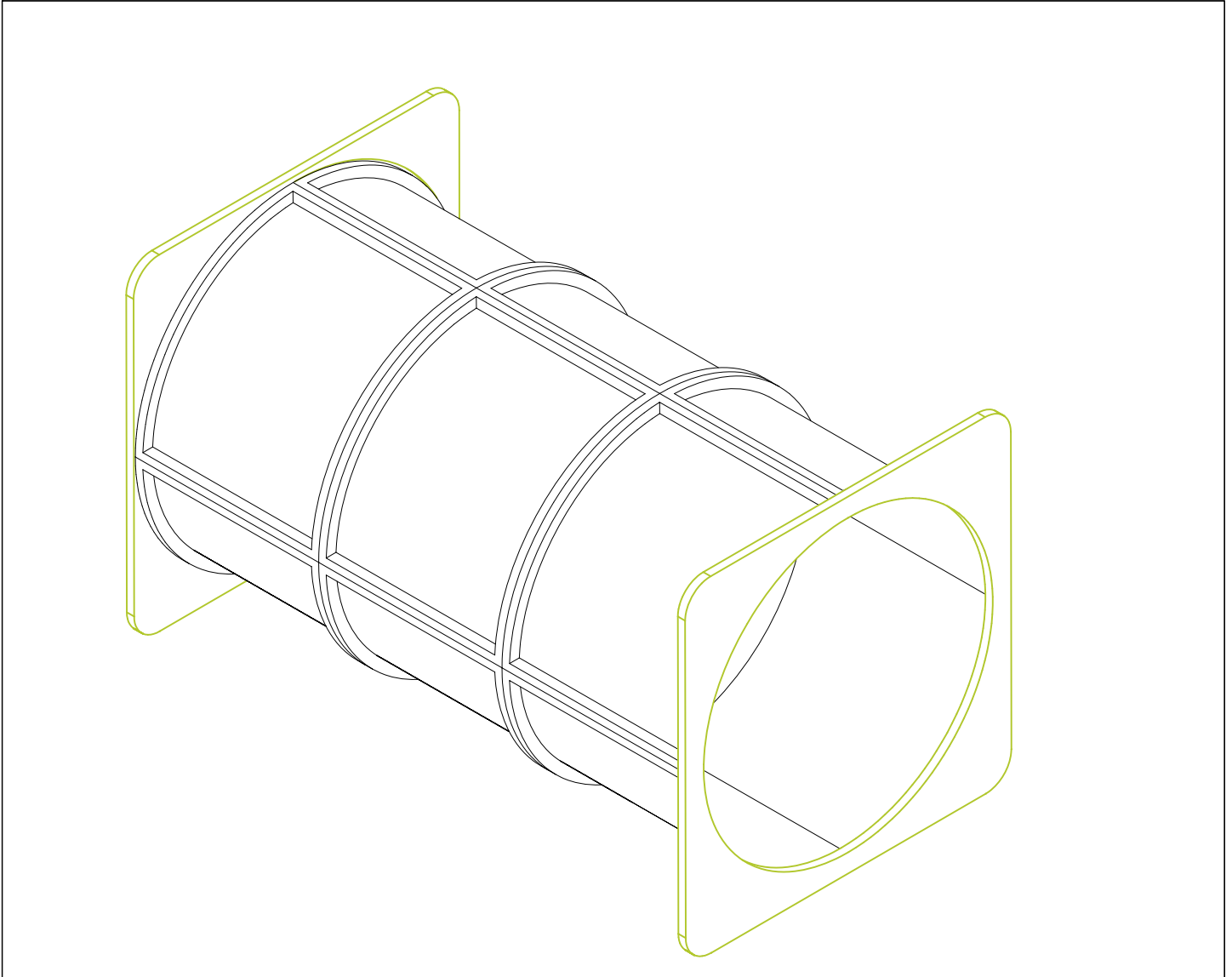
DET 5



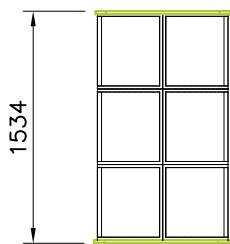


| | | | |
|---|-----|---|-----|
| ① 900240 | PCS | ② 900727 | PCS |
|  | 1 |  | 1 |
| Ø8x70 | | M10x80 | |
| | PCS | | PCS |
| | | | |
| | | | |
| ③ 907688 | PCS | ③ 907701 | PCS |
|  | 1 |  | 1 |
| 765 | | 545 | |
| | PCS | | PCS |
| | | | |
| | | | |
| | PCS | | PCS |
| | | | |
| | | | |
| | | | |
| | PCS | | PCS |
| | | | |
| | | | |
| | | | |
| | PCS | | PCS |
| | | | |
| | | | |



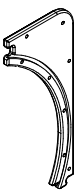
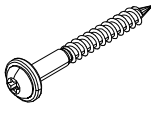
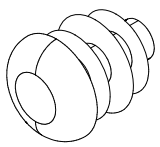
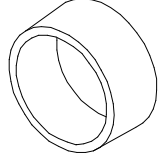
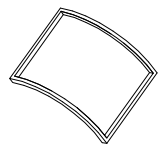
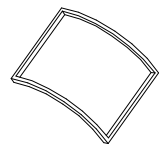


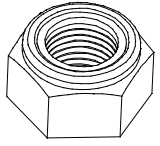


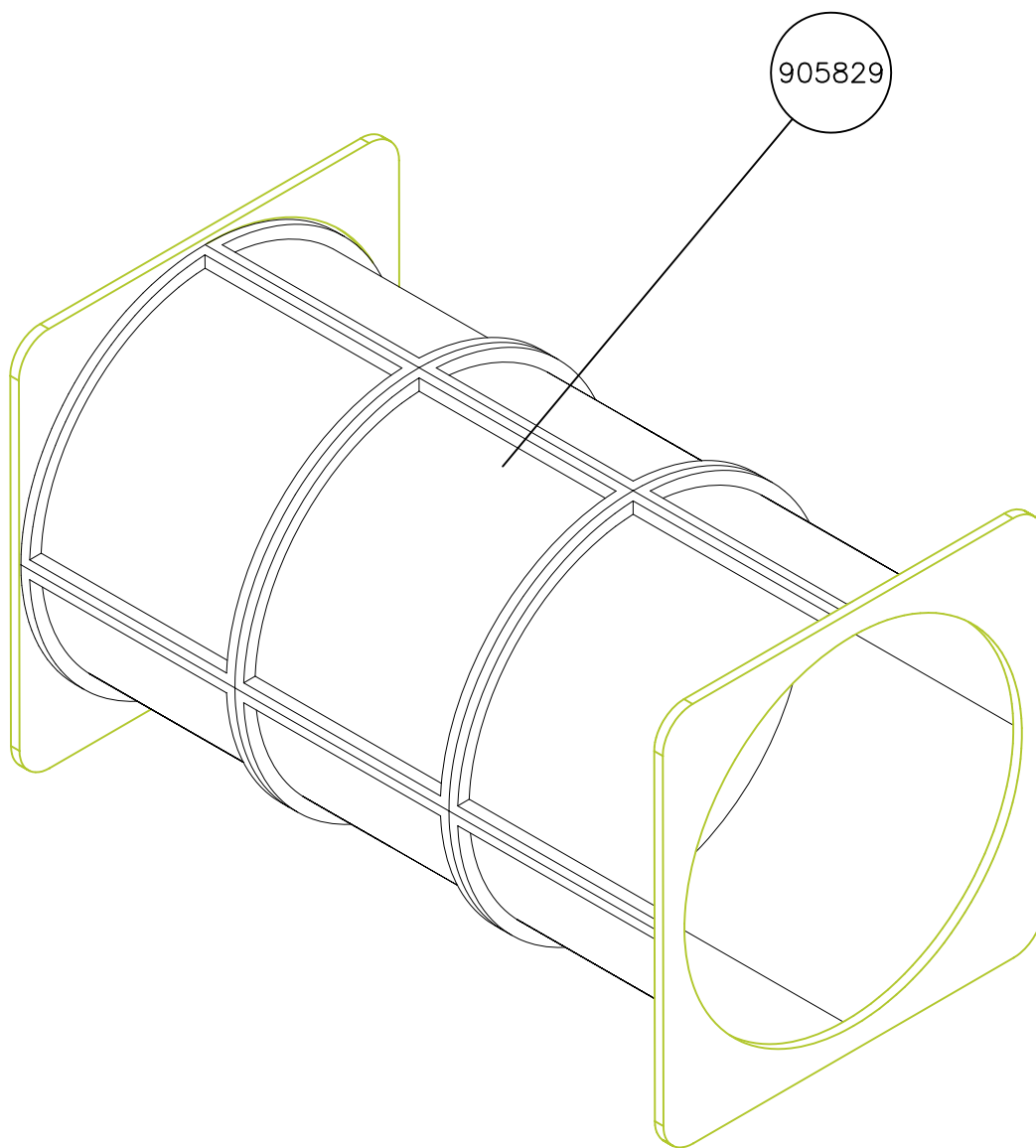
1 : 50



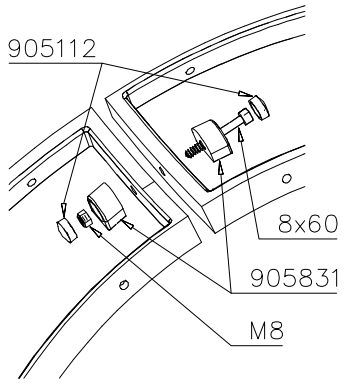
1 : 50



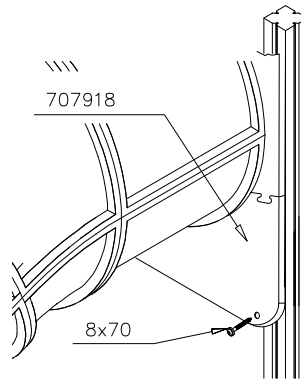
| | | | | | | | | | | | |
|---|-----------|---|-----------|---|-----------|---|------------|---|----------|---|----------|
| 707918-703 | PCS 2 | 900240 | PCS 28 | 903533 | PCS 12 | 905112 | PCS 168 | 905821 | PCS 2 | 905829 | PCS 2 |
|  | |  | |  | |  | |  | |  | |
| | | Ø8x70 | | SRL12 | | BLACK Ø22 | | GREY | | TRANSPARENT | |
| 905831 | PCS 88 | 909205 | PCS 44 | 980150 | PCS 44 | | PCS | | PCS | | PCS |
|  | |  | |  | | | | | | | |
| BLACK | | 8x60 | | M8 | | | | | | | |
| | PCS | | PCS | | PCS | | PCS | | PCS | | PCS |
| | | | | | | | | | | | |
| | PCS | | PCS | | PCS | | PCS | | PCS | | PCS |
| | | | | | | | | | | | |
| | PCS | | PCS | | PCS | | PCS | | PCS | | PCS |
| | | | | | | | | | | | |
| | PCS | | PCS | | PCS | | PCS | | PCS | | PCS |
| | | | | | | | | | | | |

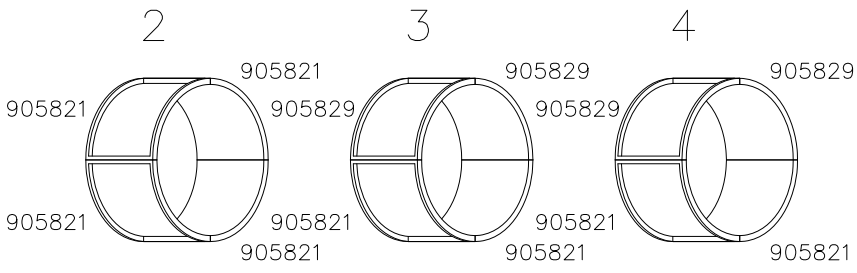


DET 1



DET 2

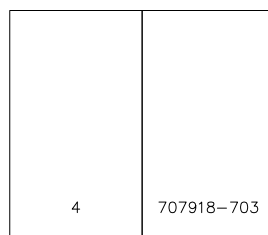
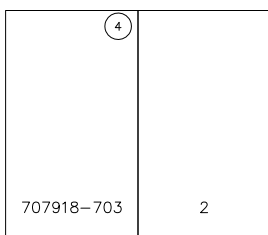
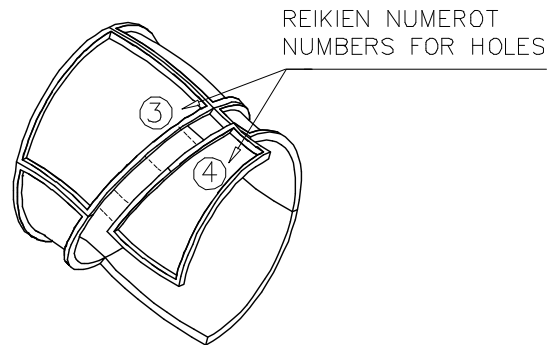




Esimerkki putken kokoamisesta
Example of installation

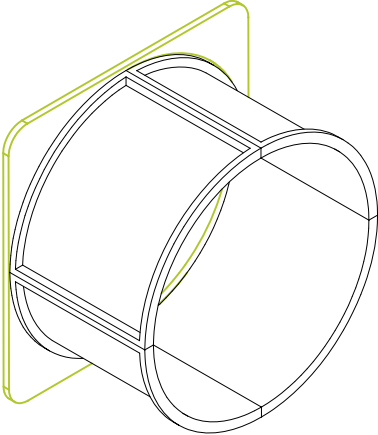
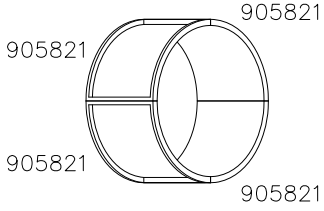
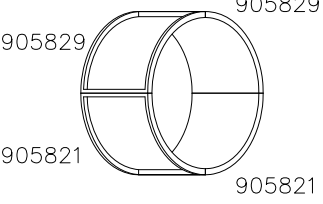












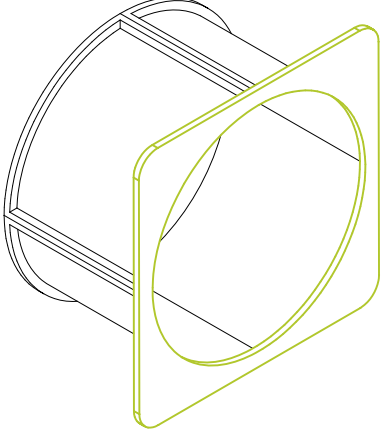
























LIUKUPINTAAN EI SAA TULLA
LÄPINÄKYVIÄ MODUULEJA!!

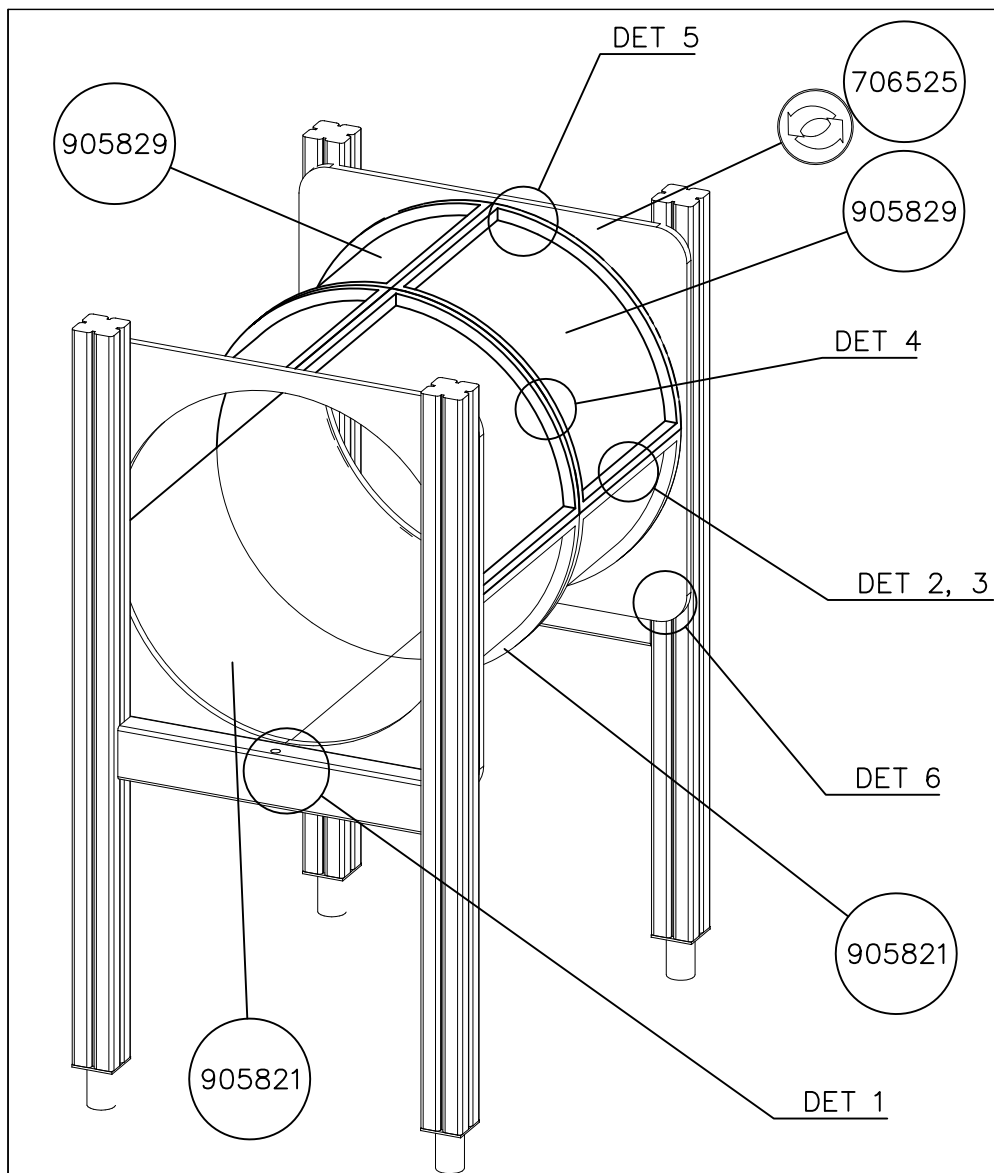
NO TRANSPARENT PIECES ON
SLIDING SURFACE!!



Valmiiksi kasattujen osien osakokoonpanot ja vara-osa listat.

Ready installed component subassemblies and spare part list.

| | | | | | | | | |
|---|--|--|--|--|--|--|---|--|
|  | <p>2</p>  | | | | | | | |
| <p>4</p>  <table border="1" data-bbox="172 1727 746 2101"> <tr> <td>909205 x 12 </td> <td>980150 x 12 </td> <td>905831 x 40 </td> </tr> <tr> <td>707918-703 </td> <td>909119 x 16 </td> <td>909208 x 16 </td> </tr> </table> | 909205 x 12  | 980150 x 12  | 905831 x 40  | 707918-703  | 909119 x 16  | 909208 x 16  |  | |
| 909205 x 12  | 980150 x 12  | 905831 x 40  | | | | | | |
| 707918-703  | 909119 x 16  | 909208 x 16  | | | | | | |
| <table border="1" data-bbox="895 936 1469 1312"> <tr> <td>707918-703 </td> <td>909205 x 12 </td> <td>980150 x 12 </td> </tr> <tr> <td>905831 x 40 </td> <td>909208 x 16 </td> <td>909119 x 16 </td> </tr> </table> | 707918-703  | 909205 x 12  | 980150 x 12  | 905831 x 40  | 909208 x 16  | 909119 x 16  | | |
| 707918-703  | 909205 x 12  | 980150 x 12  | | | | | | |
| 905831 x 40  | 909208 x 16  | 909119 x 16  | | | | | | |



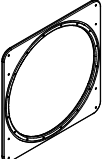
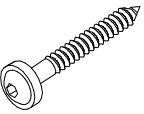

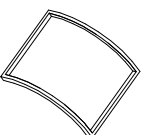
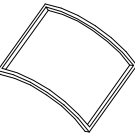
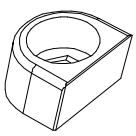
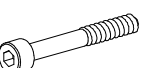
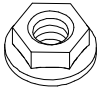
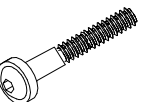
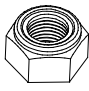
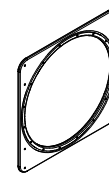
| | | | |
|---|-----|---|-----|
| ① 706525 | PCS | ② 900240 | PCS |
|  | 2 |  | 16 |
| 20x890x890 | | Ø8x70 | |
| ③ 905112 | PCS | ④ 905821 | PCS |
|  | 112 |  | 4 |
| Ø22 | | GRAY | |
| ⑤ 905829 | PCS | ⑥ 905831 | PCS |
|  | 4 |  | 112 |
| Transparent | | Ø32x19 | |
| ⑦ 909205 | PCS | ⑧ 909208 | PCS |
|  | 40 |  | 32 |
| M8x60 | | M8 | |
| ⑨ 909866 | PCS | ⑩ 980150 | PCS |
|  | 32 |  | 40 |
| M8x60 | | M8 | |

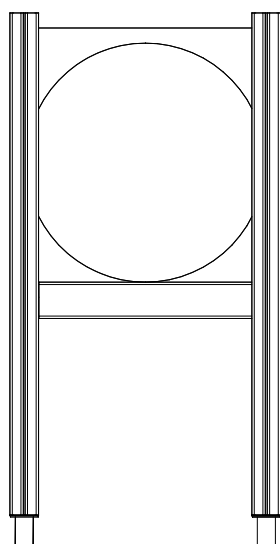
PLATE OPTIONS

706525

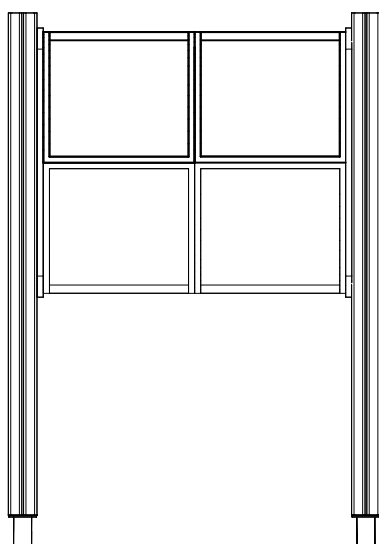


20x890x890

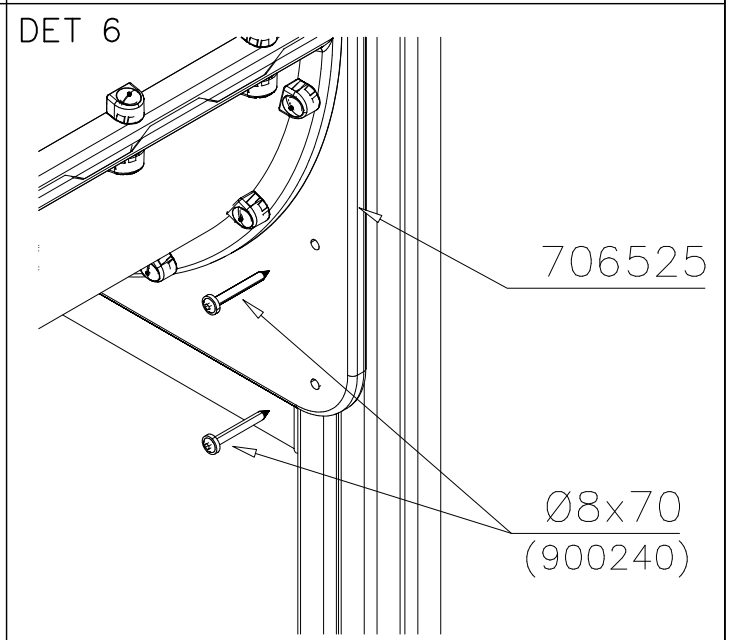
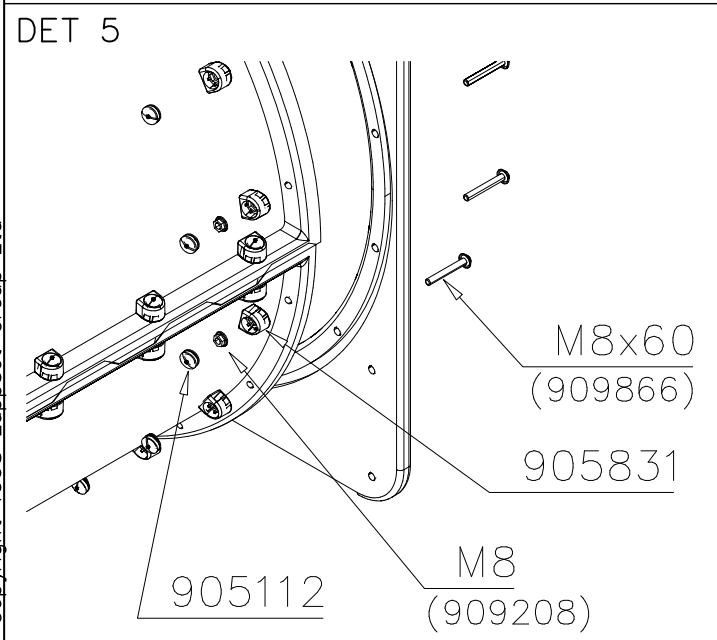
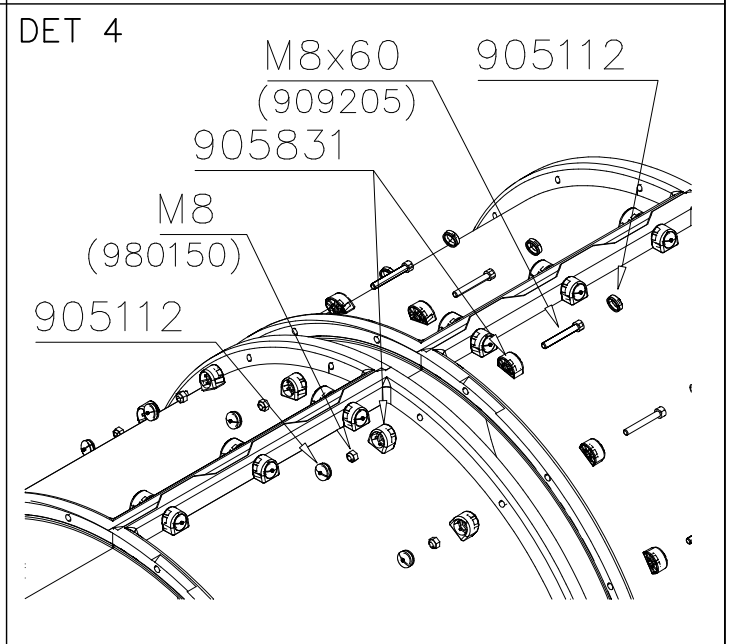
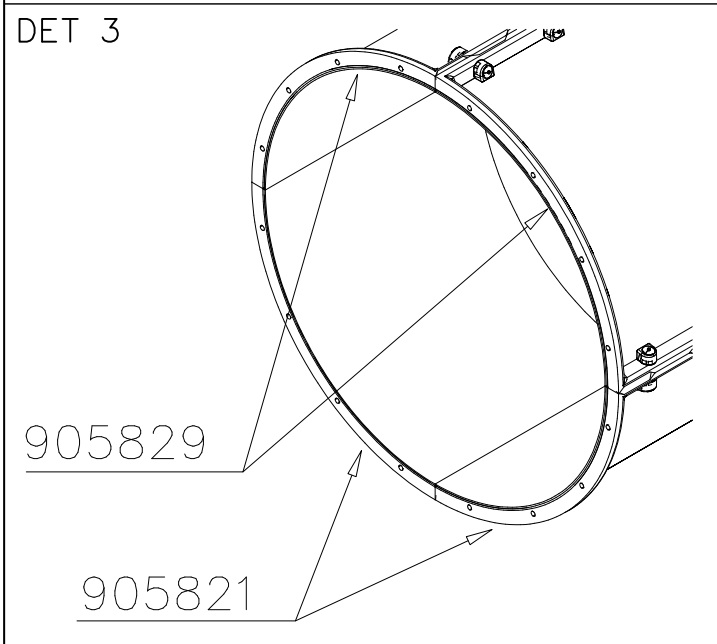
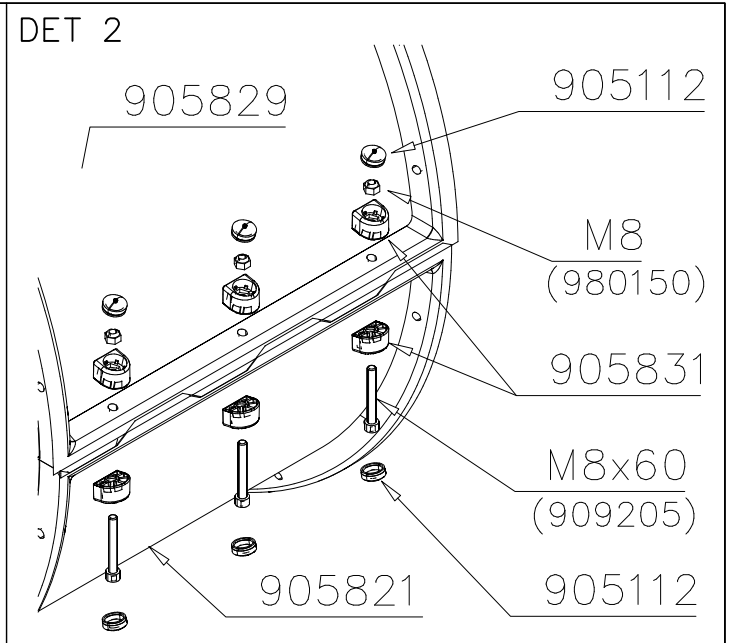
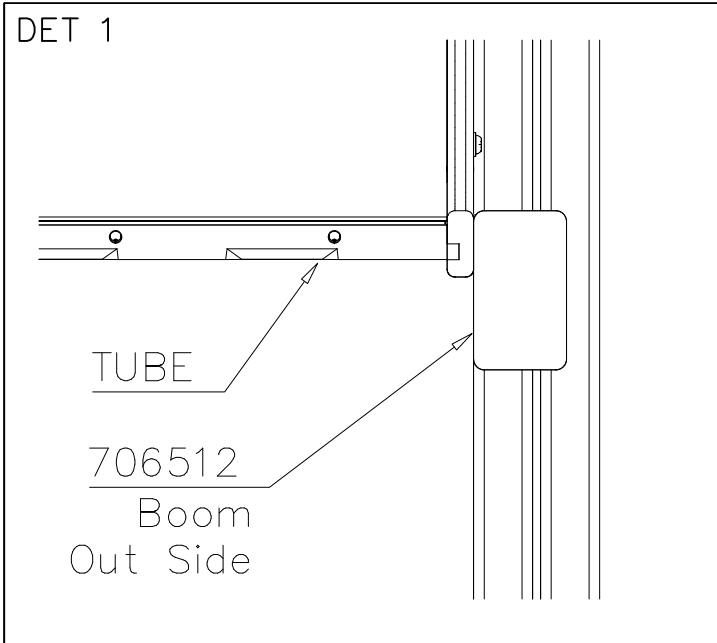
| | |
|------------|-----------|
| 706525-701 | BLUE |
| 706525-702 | YELLOW |
| 706525-703 | LIME |
| 706525-704 | DARK GRAY |
| 706525-705 | GRAY |
| 706525-706 | RED |
| 706525-707 | GREEN |
| 706525-708 | FUCHSIA |

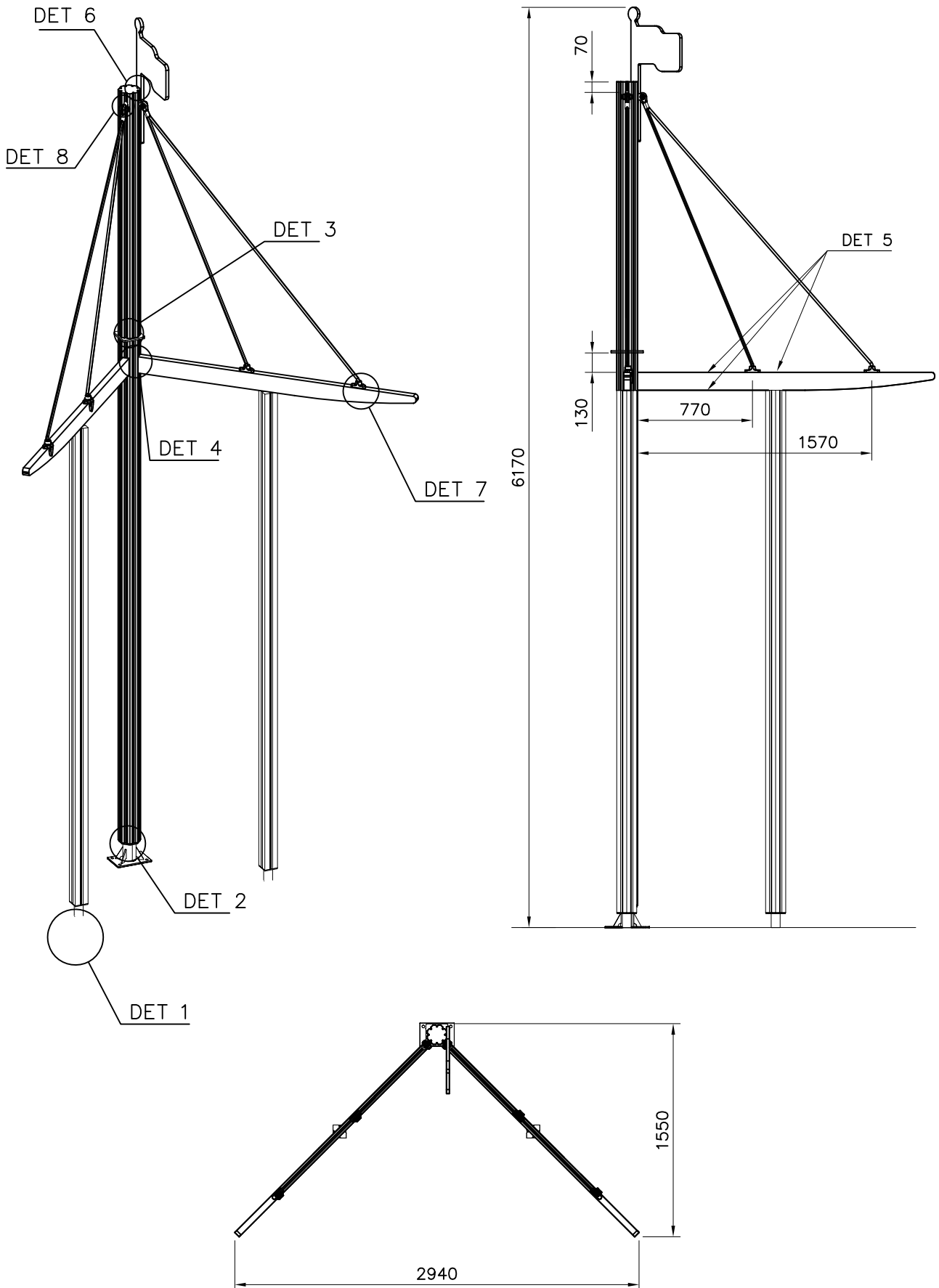


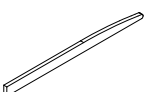
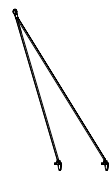




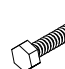
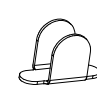
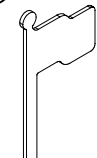







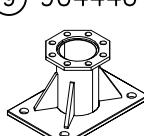




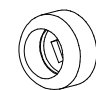



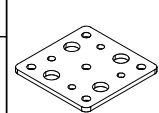
800



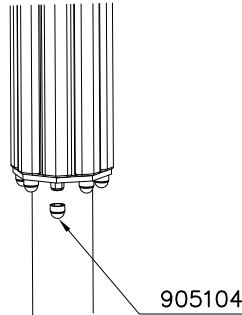
1135



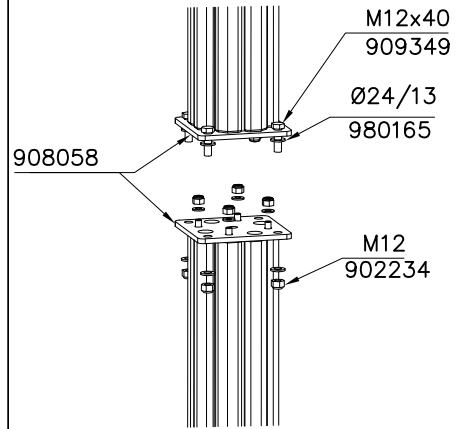


| | | | |
|---|---|--|---|
| <p>⑦ 04944-60 PCS</p>  <p>45x120x2000</p> | <p>② 707611 PCS</p>  | <p>①⑦ 909097 PCS</p>  <p>M8x60</p> | <p>①⑧ 909230 PCS</p>  <p>8x150</p> |
| <p>③ 07619-60 PCS</p>  <p>140x140x3700</p> | <p>④ 07620-60 PCS</p>  <p>140x140x1800</p> | <p>①⑨ 909349 PCS</p>  <p>M12x40</p> | <p>②⑩ 909561 PCS</p>  |
| <p>⑤ 707621 PCS</p>  <p>21x489x900</p> | <p>⑥ 900240 PCS</p>  <p>Ø8x70</p> | <p>②① 980123 PCS</p>  <p>Ø7x60</p> | <p>②② 980128 PCS</p>  <p>Ø7x40</p> |
| <p>⑦ 902234 PCS</p>  <p>M12</p> | <p>⑧ 903093 PCS</p>  <p>Ø8x90</p> | <p>②③ 980150 PCS</p>  <p>M8</p> | <p>②④ 980151 PCS</p>  <p>Ø16/8.4</p> |
| <p>⑨ 904446 PCS</p>  <p>150</p> | <p>⑩ 903533 PCS</p>  <p>SRL12 TO Ø9</p> | <p>②⑤ 980165 PCS</p>  <p>Ø24/13</p> | <p>②⑥ 904450 PCS</p>  <p>M16x170</p> |
| <p>⑪ 905051 PCS</p>  <p>Ø24/8.4</p> | <p>⑫ 905083 PCS</p>  <p>Ø32</p> | | |
| <p>⑬ 905103 PCS</p>  <p>PT-28/32-H</p> | <p>⑭ 905104 PCS</p>  <p>M10</p> | | |
| <p>⑮ 905112 PCS</p>  <p>Ø22</p> | <p>⑯ 908058 PCS</p>  <p>8x160x160</p> | | |

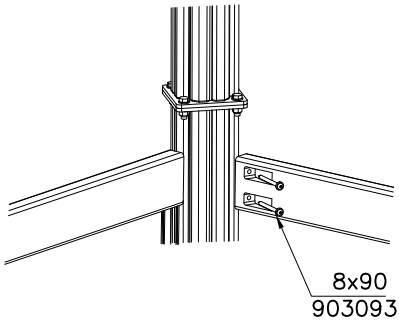
DET 2



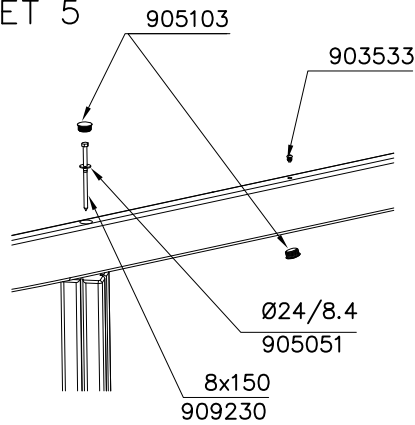
DET 3



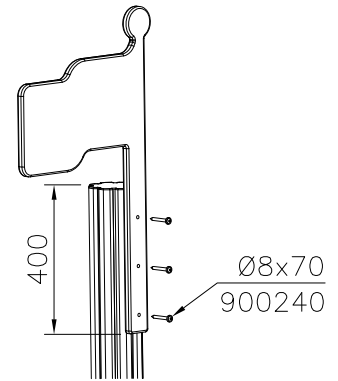
DET 4



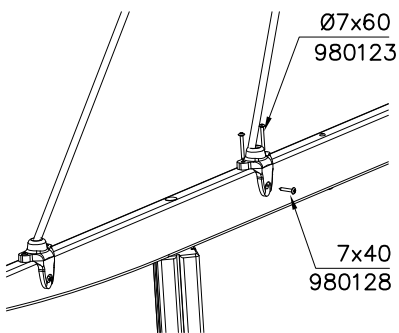
DET 5



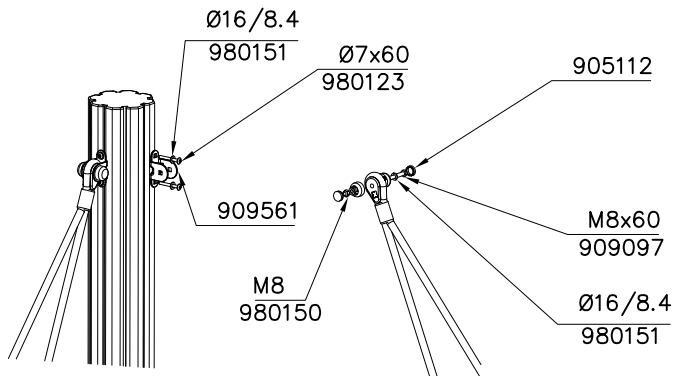
DET 6



DET 7



DET 8



DET 1

Note:
Holes

