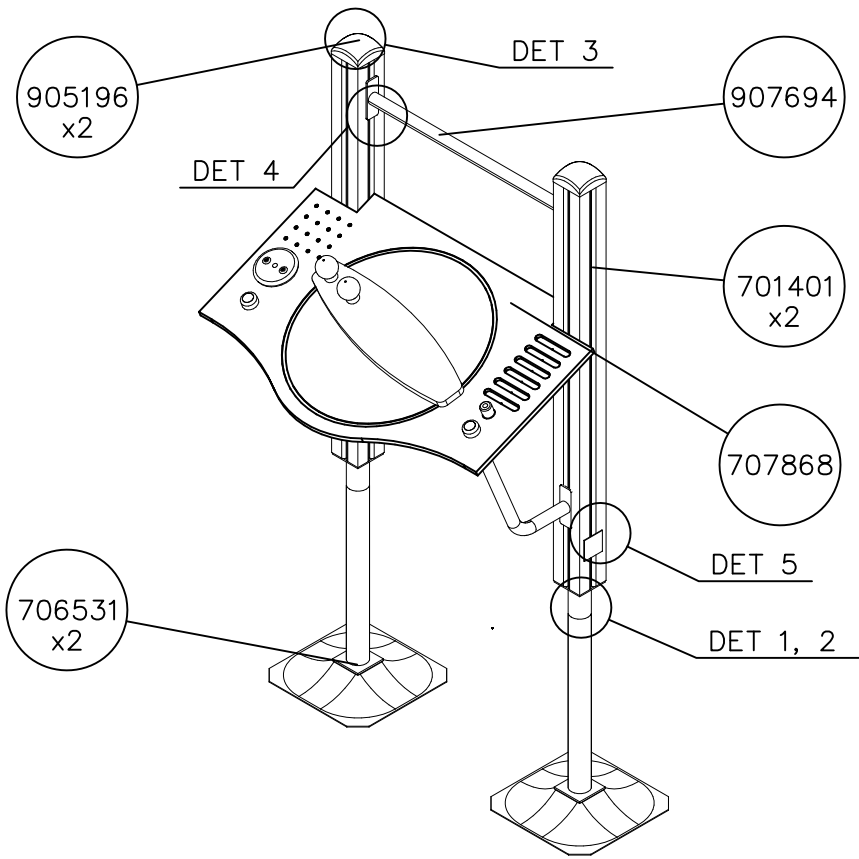



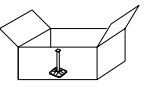
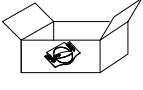
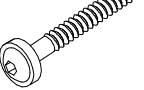
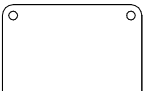

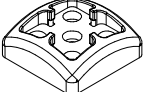
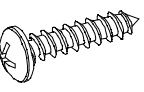
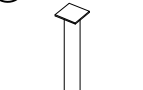
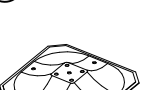

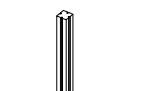



LAPPSET® SENIOR

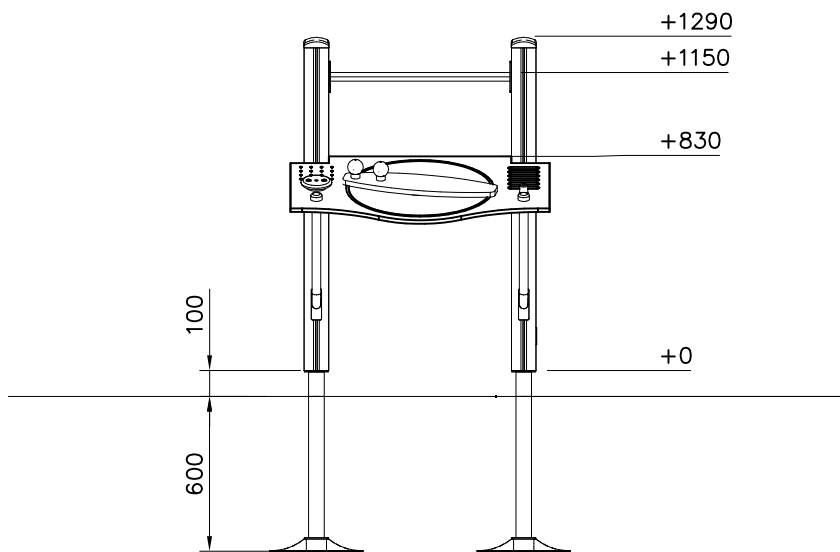
Q10455

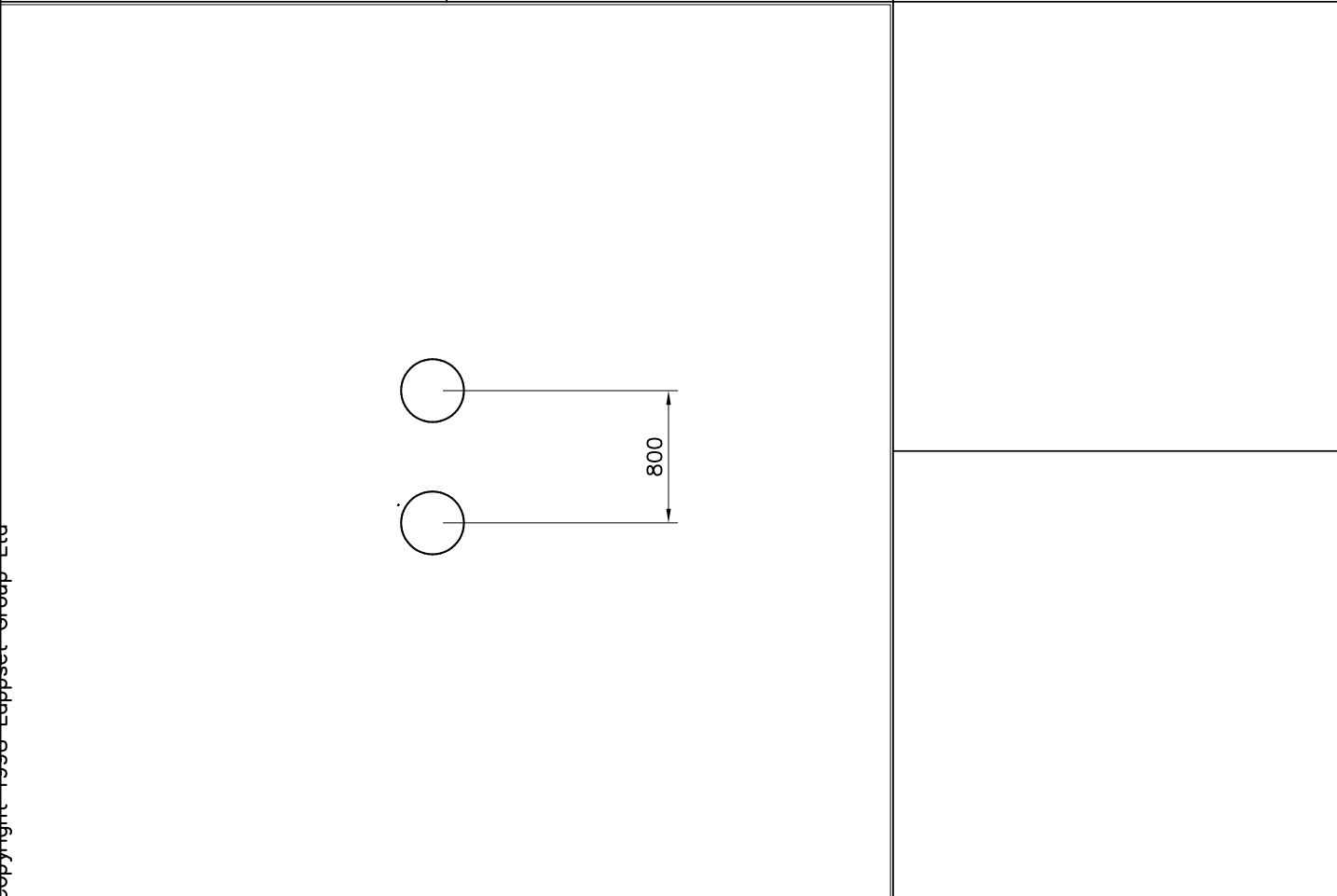
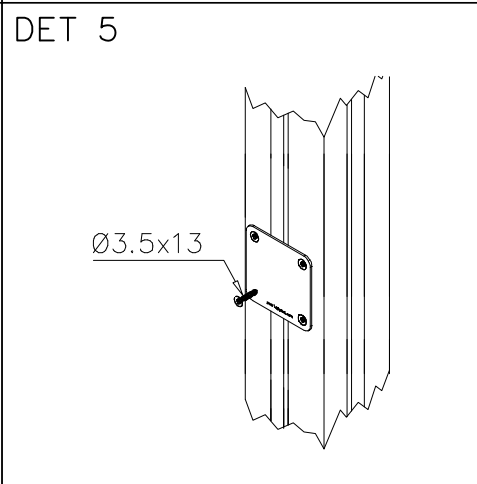
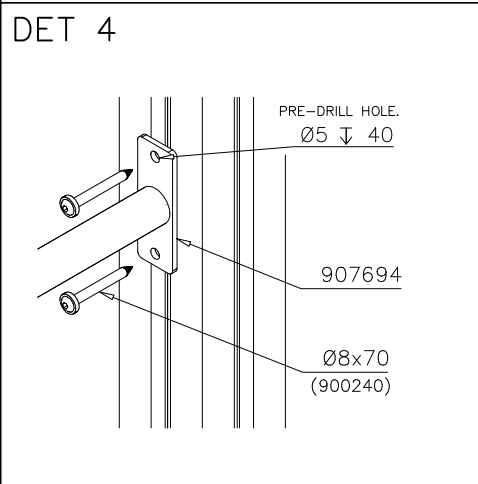
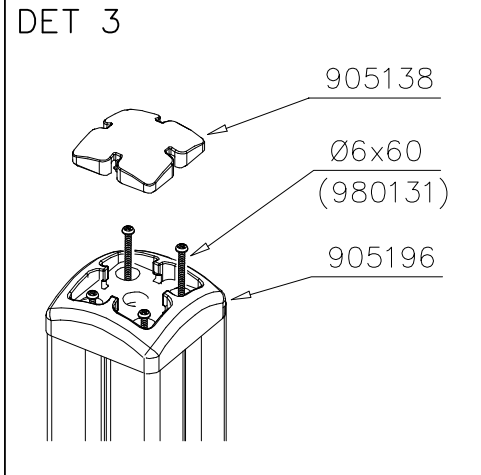
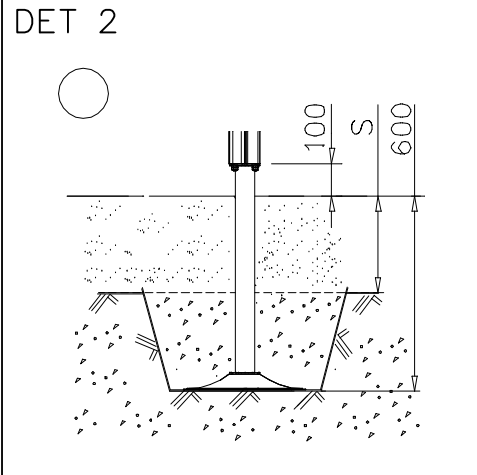
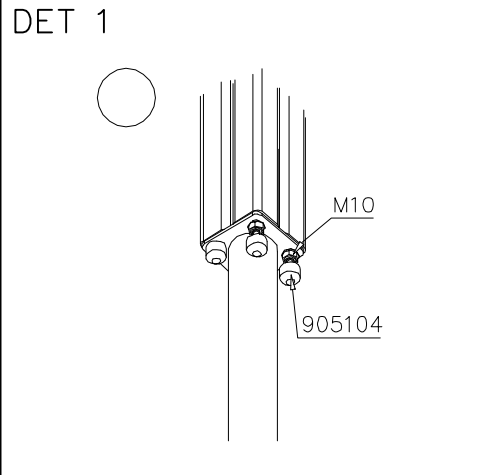
DATE: 17.10.2016

1(2)



①	702286	PCS	②	706531	PCS
		1			2
	90x50				
③	707892	PCS	④	900240	PCS
		1			4
				Ø8x70	
⑤	902487	PCS	⑥	905138	PCS
		1			2
	65x65			GRAY	
⑦	905196	PCS	⑧	909506	PCS
		2			4
	GRAY			Ø3.5x13	
⑨	909511	PCS	⑩	909519	PCS
		2			2
	90x90x650			50x380x380	
⑪	980131	PCS	⑫	701401	PCS
		8			2
	Ø6x60			L 1250	
⑬	707868	PCS	⑭	907694	PCS
		1			1
	15x645x1000			L 704	
⑮	908207	PCS			PCS
		2			
	336x392x40				





**Tuotekyltti tulee tuotteen mukana yhdellä seuraavista tavoista:****1) Metallinen tuotekyltti ja kiinnitysruuvit**

- Kiinnitä tuotekyltti ruuveilla tolppaan noin 2 metrin korkeuteen kuvan 1 mukaisesti.

2) Tuotekyltitarra

- Puhdista maalattu metalli- tai vaneripinta pölystä ja kosteudesta. Liimaa tarra kuvan 2 mukaisesti.
- Huom. Älä kiinnitä tarraa karheapintaiseen laminaattiin tai maalattuun puuhun.

Vår produktmärkning levereras på ett av följande sätt:**1) Produktskylt i metall**

- Fäst skylten med de medföljande skruvarna

2) Självhäftande produktetikett

- Rengör den pulverlackerade metallytan eller laminatyten så att den blir fri från smuts och fukt. Fäst etiketten enligt fig. 2.
- Obs! Fäst ej etiketten på detaljer med skrovlig yta eller på målat trä.

Product label is delivered by one of following ways:**1) Metal product label and screws**

- Fasten the label with screws.

2) Label sticker

- Clean the painted metal or plywood surface from dirt and moisture. Fasten the sticker as shown in the figure 2.
- Note. Do not attach the sticker to rough surfaced laminate or painted wood.

La plaque d'informations produit est livrée sous l'une de ces 3 formes :**1) Plaque métallique et vis**

- Fixez la plaque à l'aide des vis.

2) Etiquette autocollante

- Avant de coller l'étiquette, nettoyez le composant métallique peint ou la plaque de contreplaqué, de toute saleté. La surface doit être sèche (voir image 2).
- Attention, ne pas coller l'étiquette sur une surface lamellé-collée irrégulière ou sur du bois peint.

Die Auslieferung des Produktaufklebers erfolgt auf eine dieser Arten:**1) Produkt-Schild aus Metall incl. Schrauben**

- Die Befestigung des Schildes erfolgt mittels der Schrauben.

2) Aufkleber

- Entfernen Sie zunächst Schmutz und Feuchtigkeit vom lackierten Metall bzw. von der Holzoberfläche und bringen Sie den Aufkleber wie im Bild oben rechts beschrieben auf den gesäuberten Untergrund auf.
- Beachten Sie: Bringen Sie den Aufkleber nicht auf raues laminiertes oder lackiertes Holz an.

LAPPSET®
DEEP FOUNDATION

FOOT

DATE: 13.3.2014

4A



LAPPSET®
BETON FOUNDATION

FOOT

DATE: 27.10.2015

1(1)

② 905104	PCS		PCS
	4		
 M10	PCS		PCS



905104

LAPPSET® DEEP FOUNDATION

FOOT

DATE: 15.5.2018

1(1)



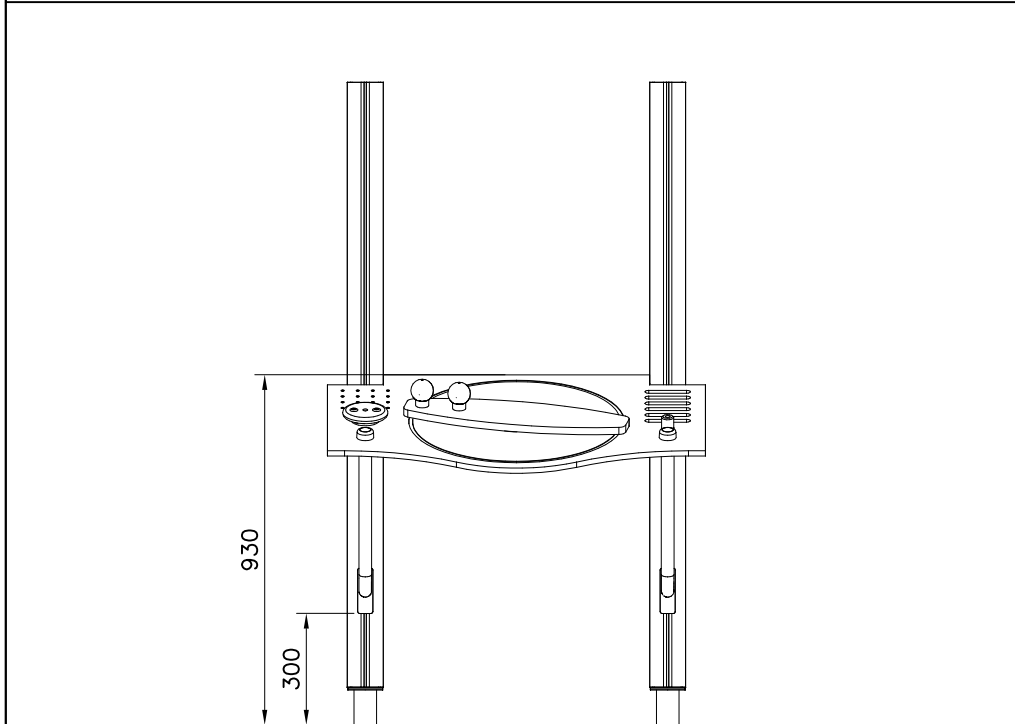
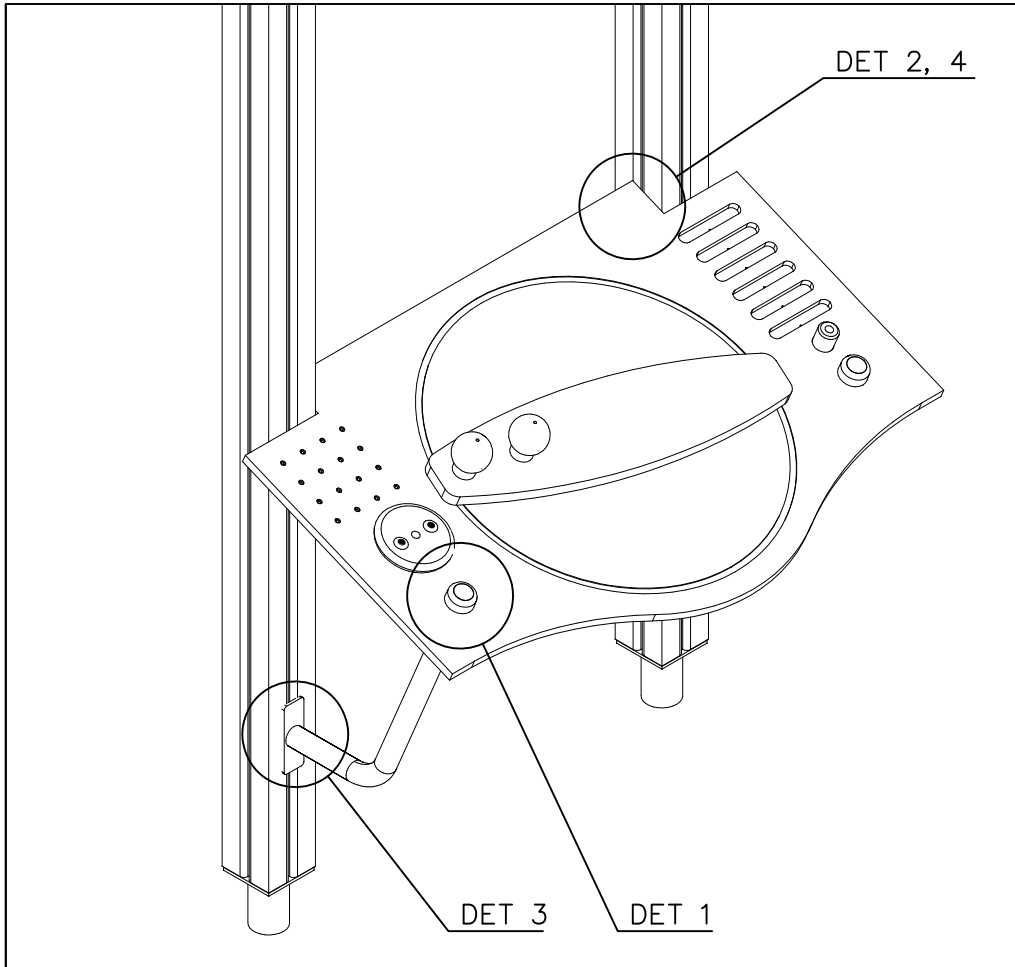
①	909511	PCS	②	909519	PCS
		1			1
	90x90x650			50x380x380	

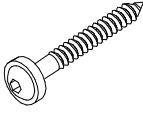
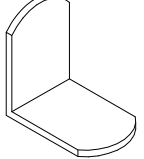
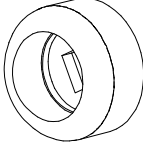
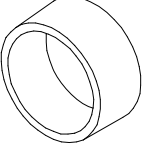
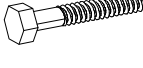
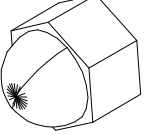


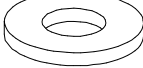
③	909637	PCS	④	909638	PCS
		4			8
	M10			Ø20/10.5	

⑤	909639	PCS	⑥	905104	PCS
		4			4
	M10x25			M10	

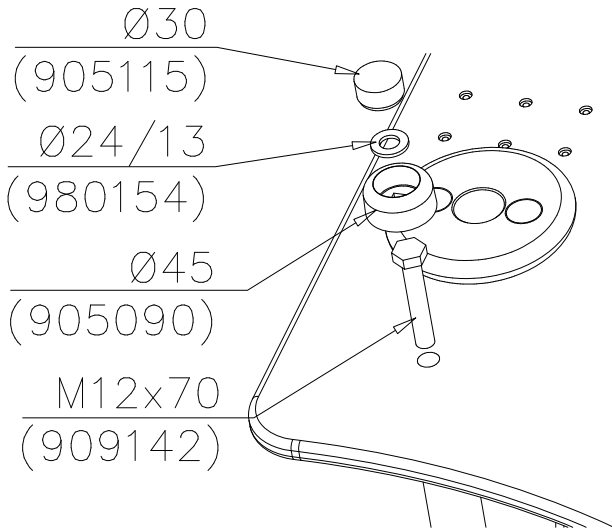
OPTION FOOT

①	911155	PCS			PCS
		1			
	90x90x650				

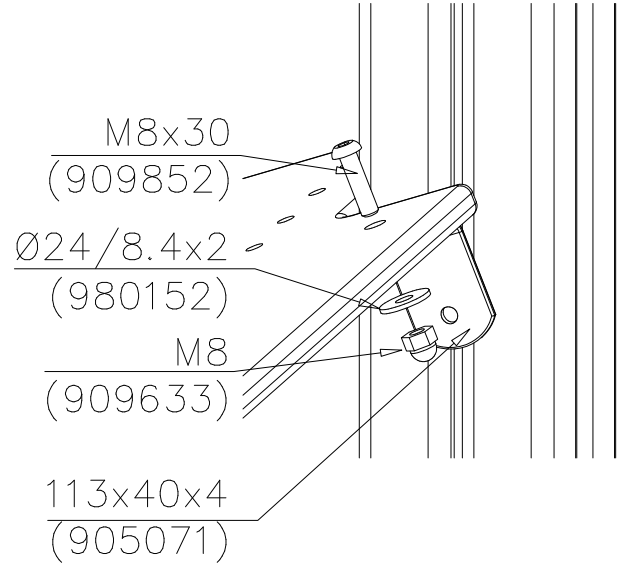


① 900240	PCS	② 905071	PCS
	6		2
Ø8x70		114x40x3	
③ 905090	PCS	④ 905115	PCS
	2		2
Ø45		Ø30	
⑤ 909142	PCS	⑥ 909633	PCS
	2		2
M12x70		M8	
⑦ 909852	PCS	⑧ 980152	PCS
	2		2
M8x30		Ø24/8.4x2	
⑨ 980154	PCS		PCS
	2		
Ø24/13			
	PCS		PCS
	PCS		PCS
	PCS		PCS

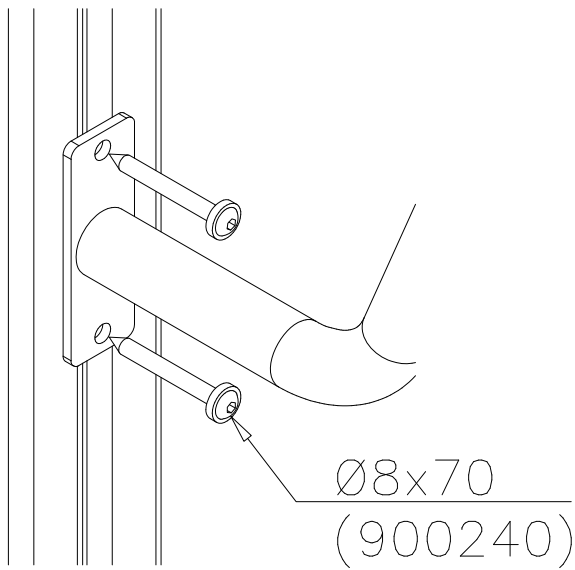
DET 1



DET 2



DET 3



DET 4

