

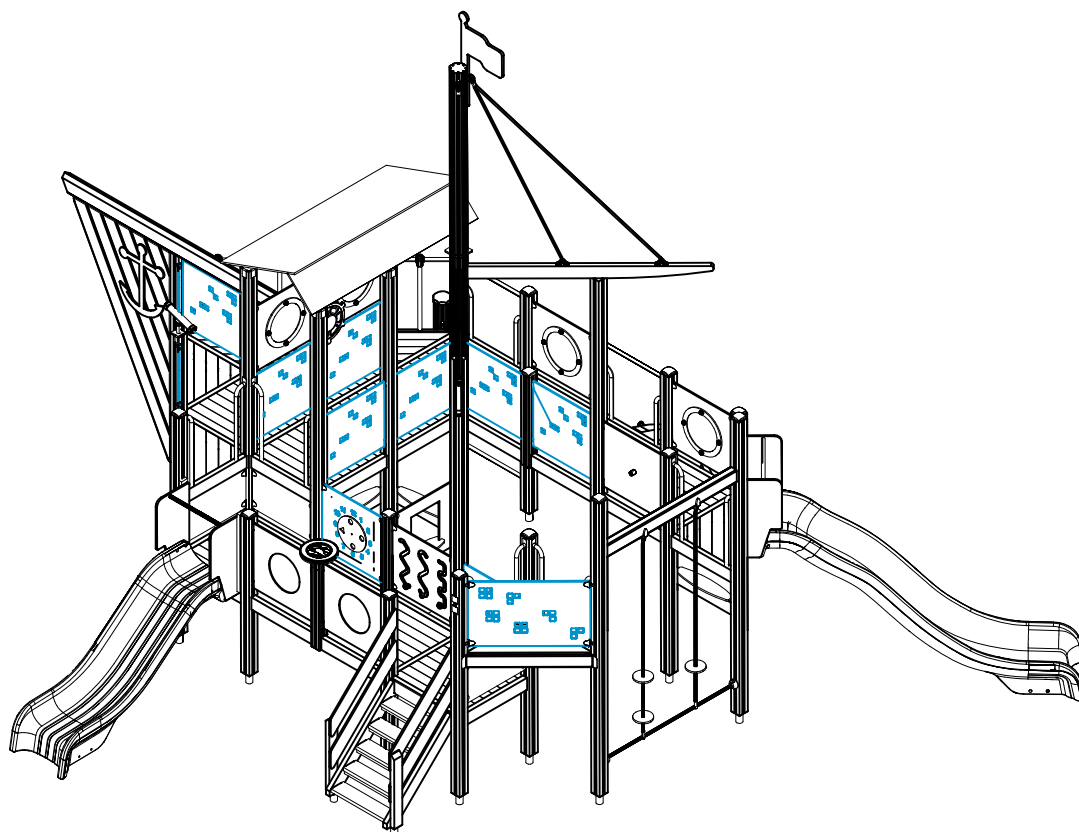
LAPPSET®

FINNO

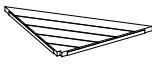
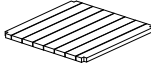

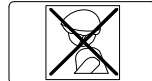

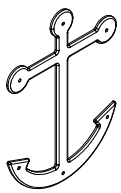
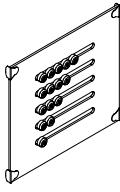
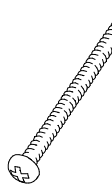
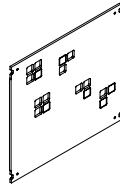
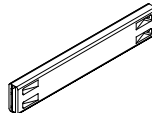

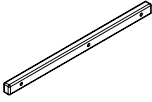
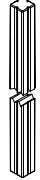
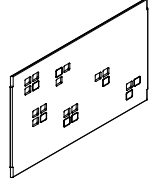
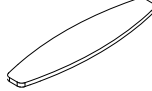
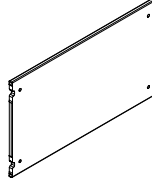
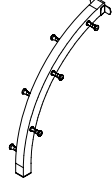
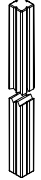
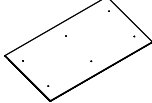


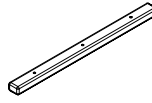
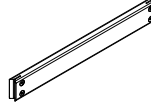
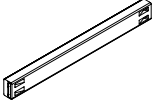
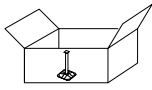
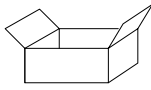
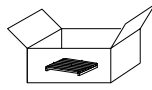
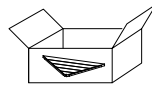
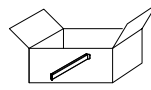
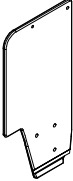

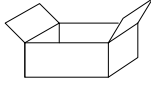
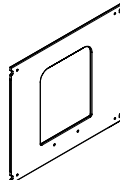
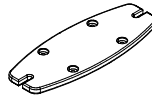
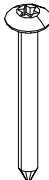
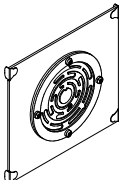
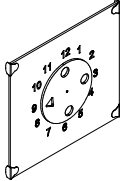
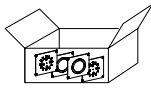

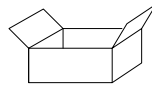
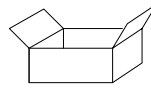
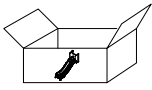
ASENNUSOHJE
MONTERINGSANSVISNING
INSTALLATION INSTRUCTION
AUFBAUANLEITUNG
NOTICE D'INSTALLATION

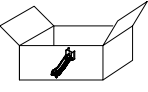
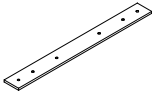

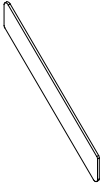


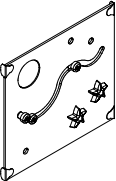
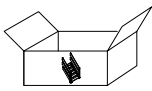
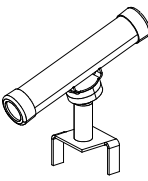
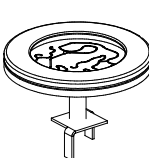
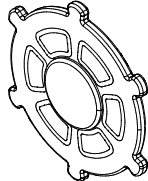
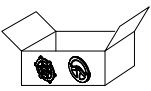
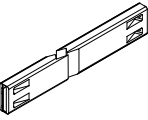
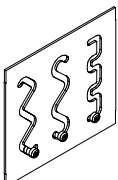
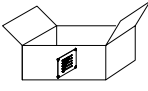
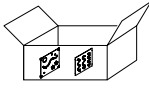
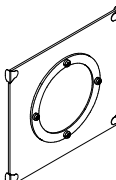
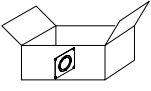
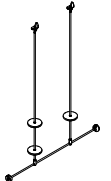
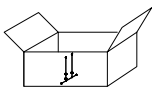
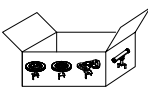
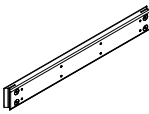

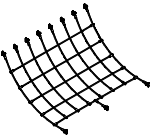
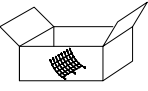
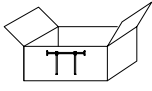

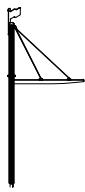

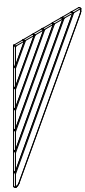
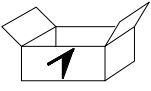
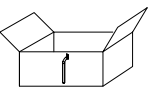
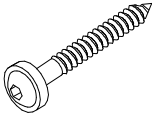
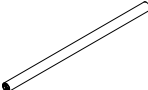
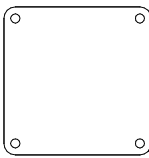
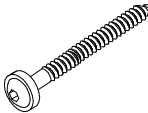
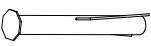
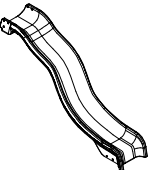
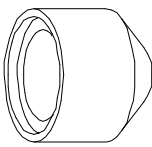
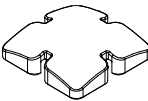
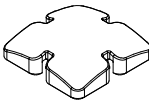
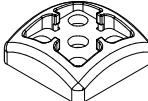
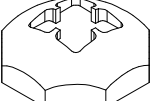
DATE: 30.5.2016

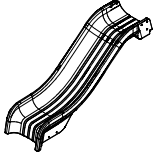
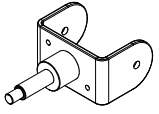
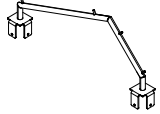


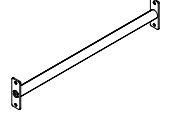

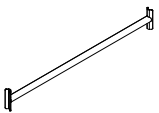
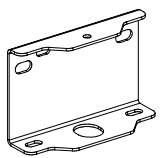

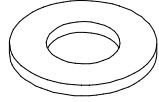
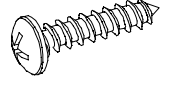

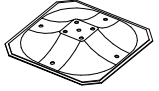


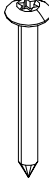
Q10310



DATE: 30.5.2016

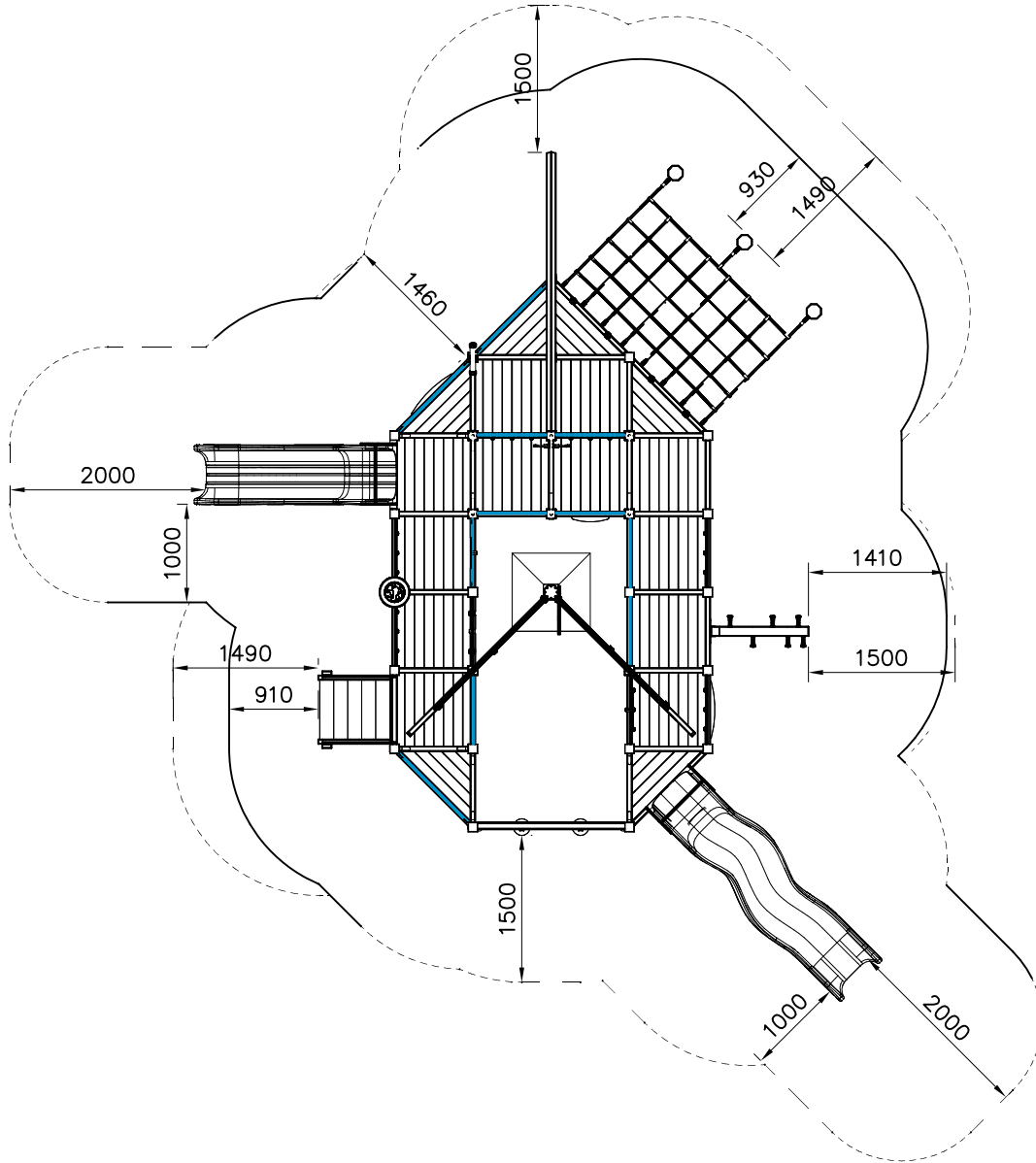
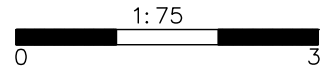
008985  32x714x714	PCS 6	008986  750x750	PCS 12	702286  90x50	PCS 1	702339  90x50	PCS 1	704417-603  93x93x2900	PCS 2	704868-607  12x503x687	PCS 2
706308-701  10x640x702	PCS 1	980131  Ø6x60	PCS 76	706436-701  10x640x702	PCS 8	706439-603  L 704	PCS 38	706441-603  93x93x1550	PCS 2	706443  32x45x702	PCS 24
706444-603  93x93x3200	PCS 6	706448-701  10x640x1003	PCS 4	706453  15x145x600	PCS 4	706461  15x400x703	PCS 3	706475-603  1387x1020x325	PCS 1	706484-603  93x93x2150	PCS 12
706495  15x900x1900	PCS 1	706496  15x390x1900	PCS 1	706505  35x70x730	PCS 2	706508  32x45x650	PCS 18	706510-603  45x120x1030	PCS 7	706514-603  70x120x1504	PCS 1
706531  15x900x1900	PCS 27	706534  15x390x1900	PCS 11	706535  15x145x600	PCS 12	706537  15x400x703	PCS 6	706538  45x120x1030	PCS 9	706560  15x765x370	PCS 2
706561  15x765x370	PCS 2	706607  15x390x1900	PCS 1	706727-701  10x702x640	PCS 1	706744  15x145x380	PCS 1	980128  Ø7x40	PCS 16	706766-701  12x503x687	PCS 1
706772-701  10x640x702	PCS 1	706778  15x390x1900	PCS 2	706790-603  93x93x3500	PCS 2	706878  15x145x380	PCS 4	706960  45x120x1030	PCS 1	706980  SLIDE 80M	PCS 1

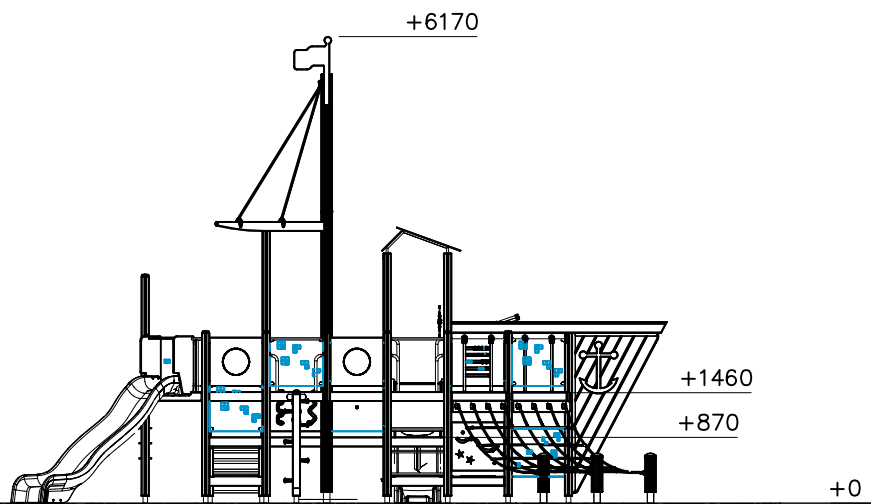
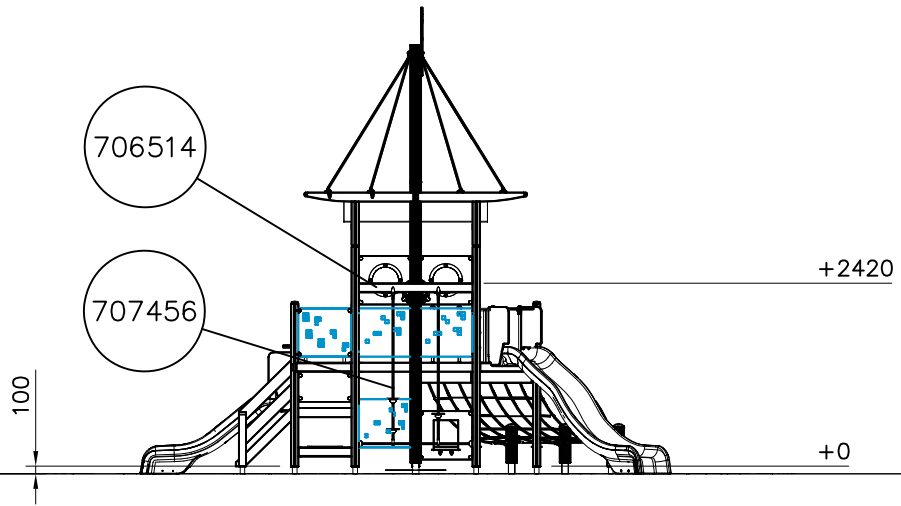
706986  SLIDE 80MD	PCS 1	707133  10x80x745	PCS 2	707145-603  43x93x717	PCS 2	707146-701  15x145x1153	PCS 4	707154-603  93x93x900	PCS 4	707191-603  +870	PCS 1
707209-701  10x640x702	PCS 1	707224 	PCS 1	707304 	PCS 1	707305-703 	PCS 1	707320-702 	PCS 1	707333 	PCS 1
707374-603  L 1504	PCS 4	707386-701  10x640x702	PCS 1	707446 	PCS 1	707450 	PCS 2	707453-701  10x640x702	PCS 6	707454 	PCS 6
707456-305  1505x2000	PCS 1	707458 	PCS 1	707585 	PCS 2	707593-603  45x120x1030	PCS 2	707597-603  140x140x450	PCS 3	707600-305 	PCS 1
707615 	PCS 1	707625 	PCS 2	707633-603  90x145x2855	PCS 1	707640  	PCS 1	707653-603  32x1130x2110	PCS 1	707680 	PCS 1
707732 	PCS 14	900240  Ø8x70	PCS 20	901868  Ø30x598	PCS 6	902487  65x65	PCS 2	903093  Ø8x90	PCS 172	903112  L 750	PCS 3
904451  +1470	PCS 1	905104  M10	PCS 24	905138  GRAY	PCS 16	905139  69x69x20	PCS 3	905196  GRAY	PCS 16	905197  147x147x56.5	PCS 3

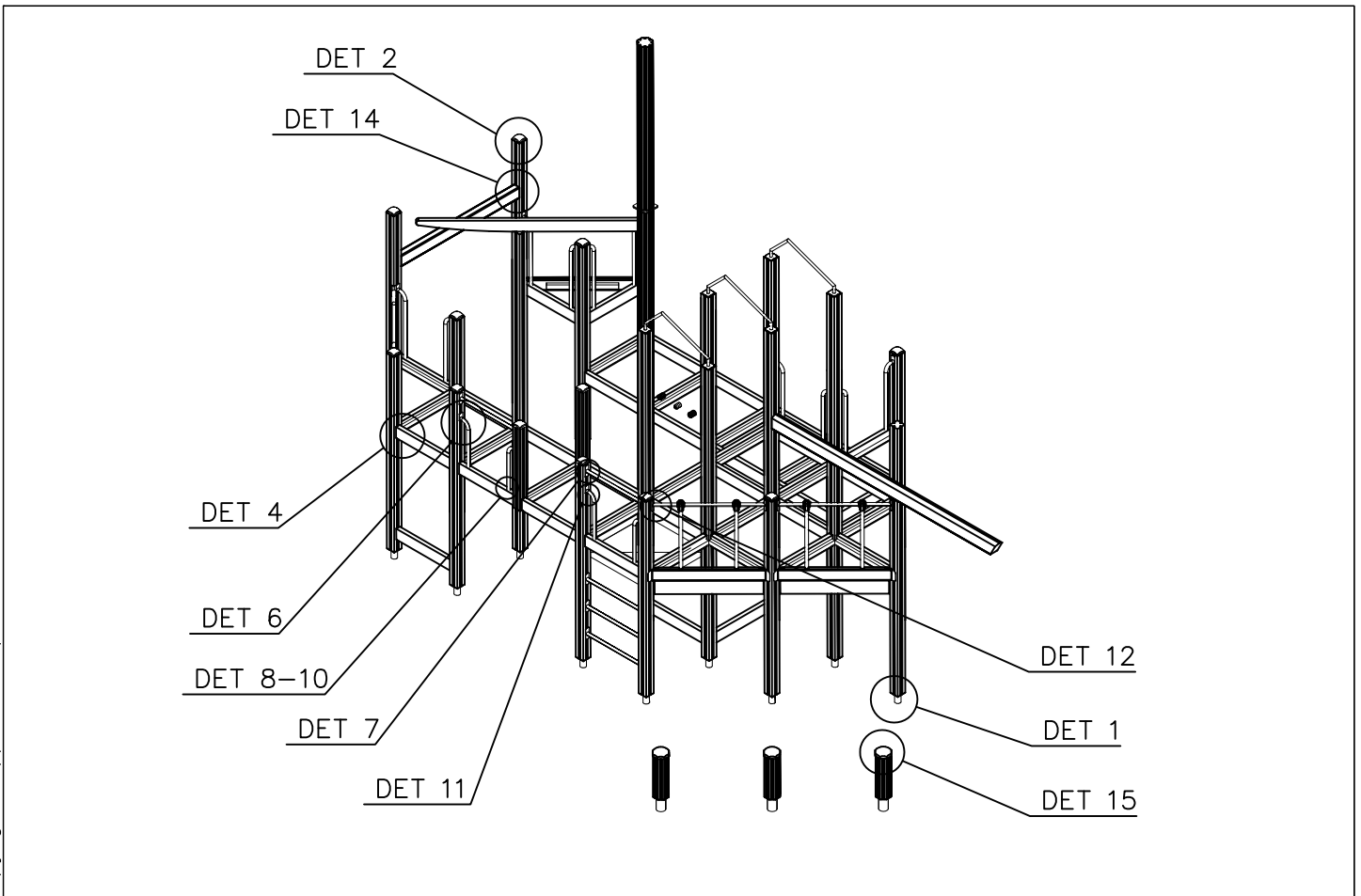
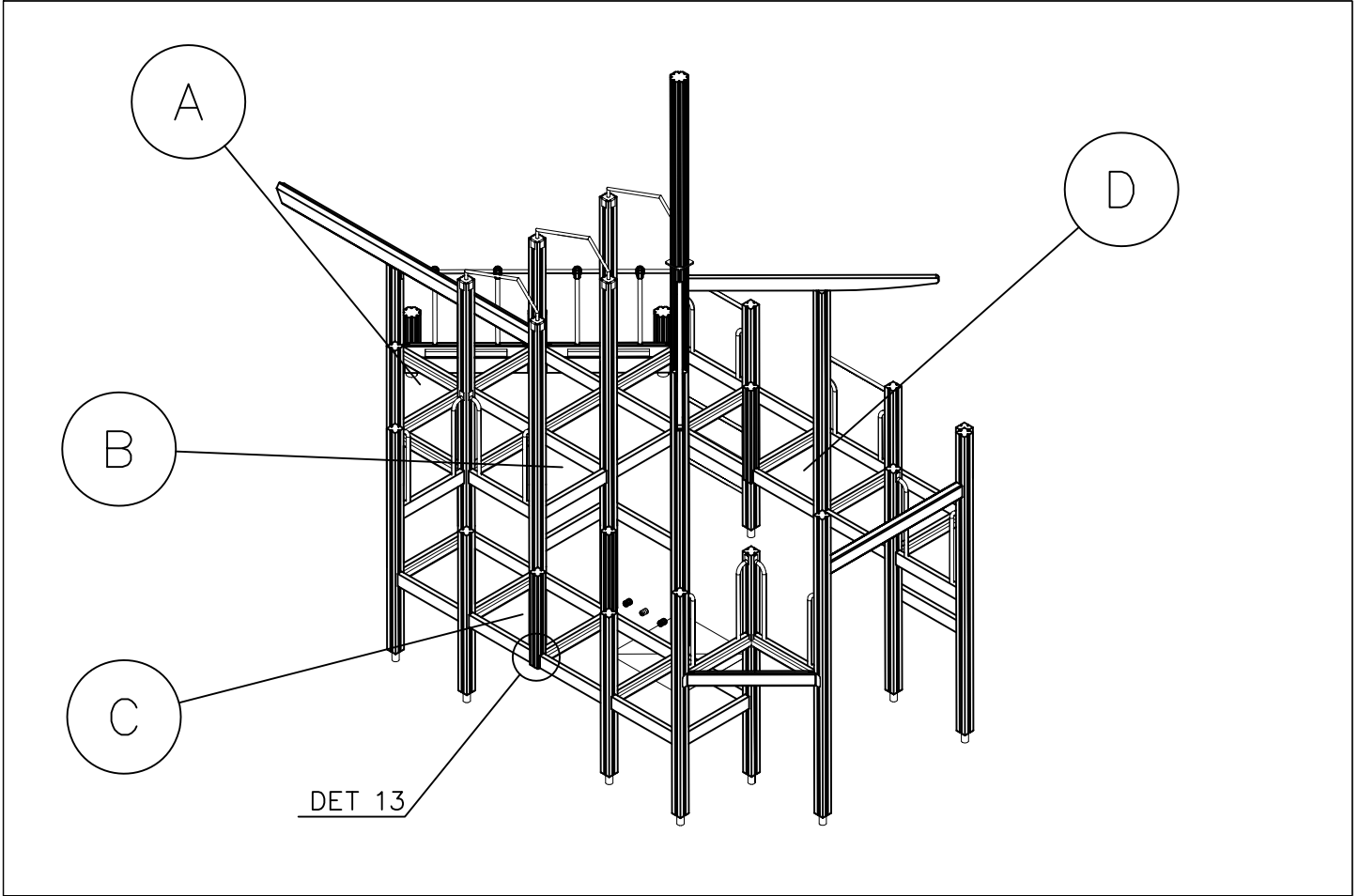
905833  +870	PCS 1	905879 	PCS 1	907667-216 	PCS 3	907688-216 	PCS 10	907692-216 	PCS 2	907694-216  L 704	PCS 5
907701-216 	PCS 4	907920-216  DIAG.	PCS 2	908021  3x212x214	PCS 4	908044-216  Ø33,7x679	PCS 4	909256  Ø16/8,4	PCS 8	909506  Ø3.5x13	PCS 8
909511  90x90x650	PCS 27	909519  50x380x380	PCS 27	929325  40x40x1080	PCS 1	929326  40x40x3x2095	PCS 1	980123  Ø7x60	PCS 24		PCS
	PCS		PCS		PCS		PCS		PCS		PCS
	PCS		PCS		PCS		PCS		PCS		PCS
	PCS		PCS		PCS		PCS		PCS		PCS
	PCS		PCS		PCS		PCS		PCS		PCS

<p>Sand 0.2-2 mm/ Gravel 2-8 mm Concrete 500x500x200</p>	<p>M10 905104 903112</p>	

- EN/AS Impact Area 68.9 m²
- - - - Falling Space 75.4 m²
Max Falling Height 1470 mm

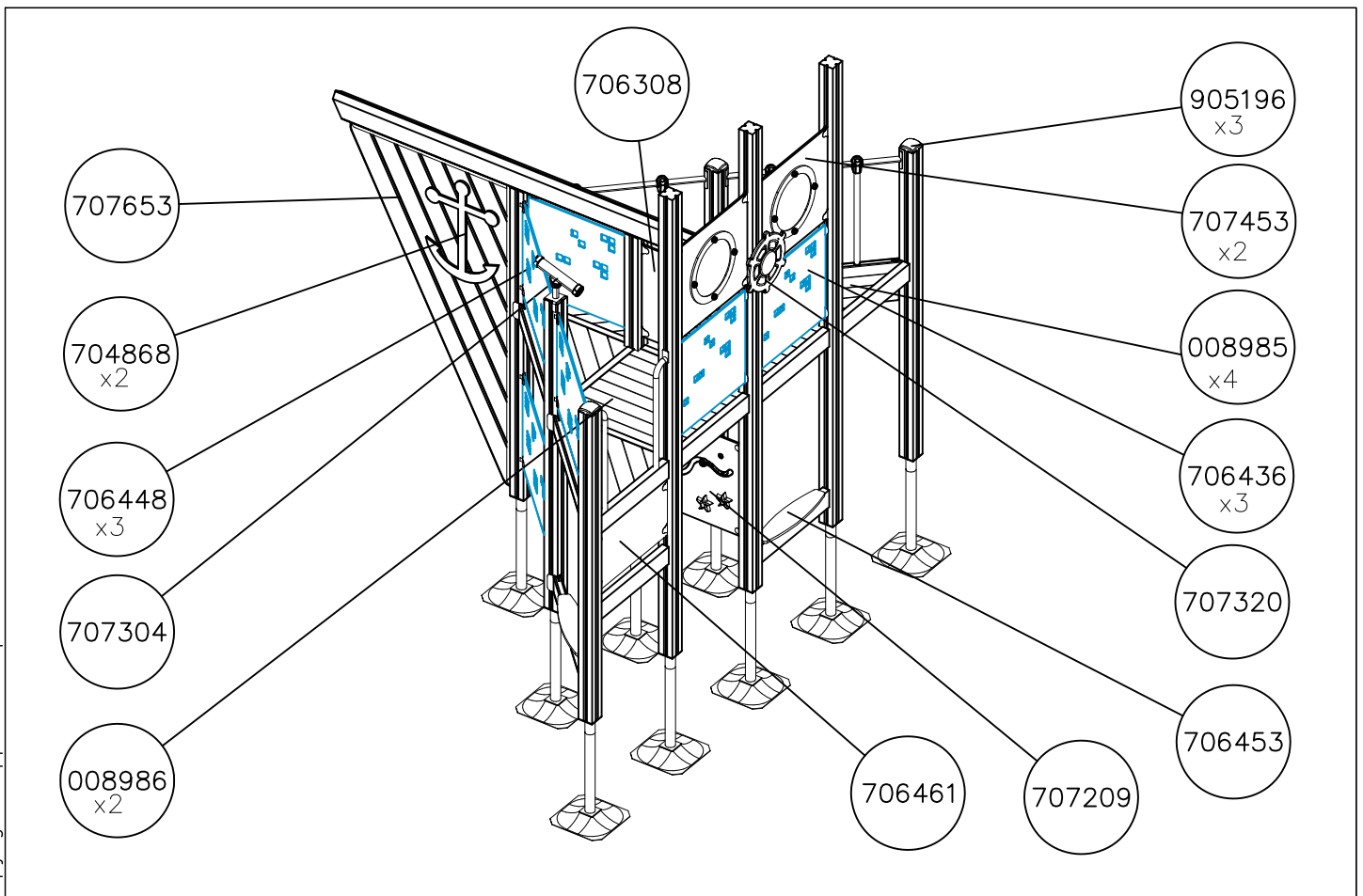
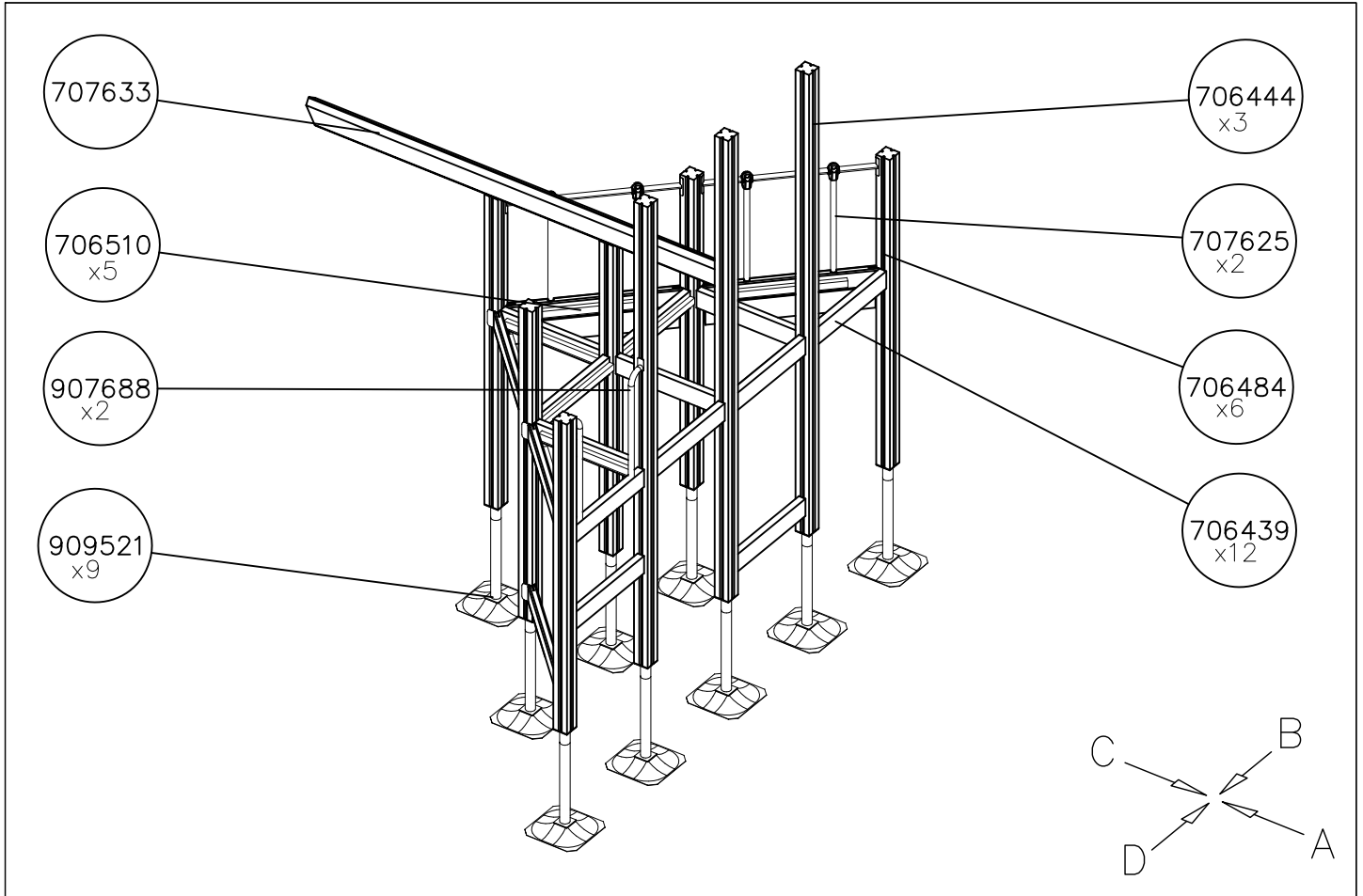






<p>DET 1</p>	<p>DET 2</p>	<p>DET 3</p>	<p>DET 4</p>
<p>DET 5</p>	<p>DET 6</p>	<p>DET 7</p>	<p>DET 8</p>
<p>DET 9</p>	<p>DET 10</p>	<p>DET 11</p>	<p>DET 12</p>
<p>DET 13</p>	<p>DET 14</p>	<p>DET 15</p>	

DATE: 30.5.2016

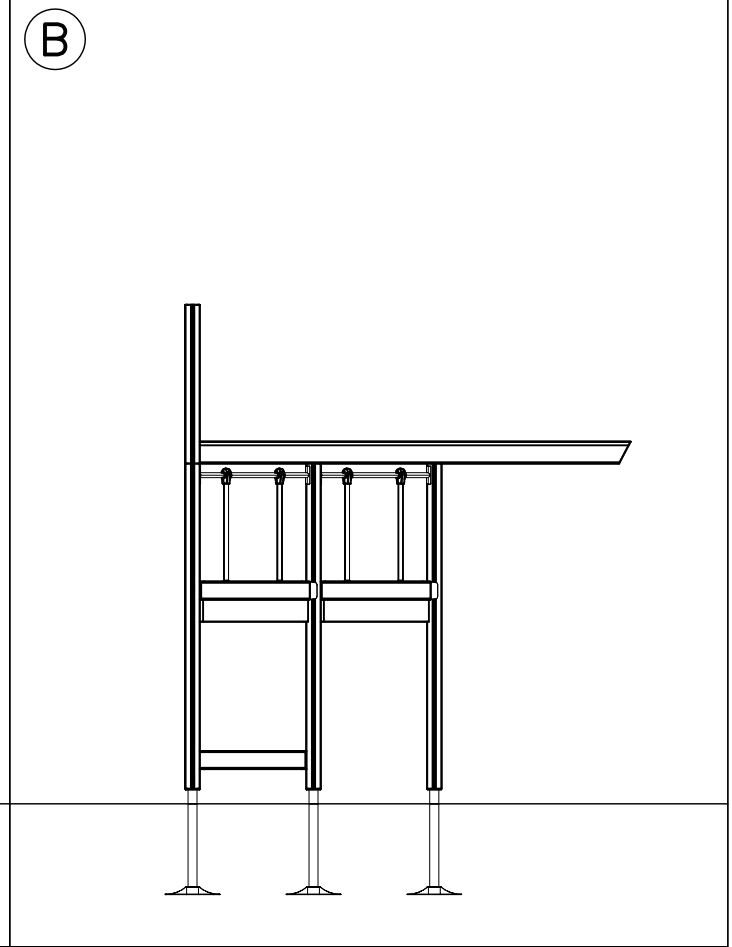
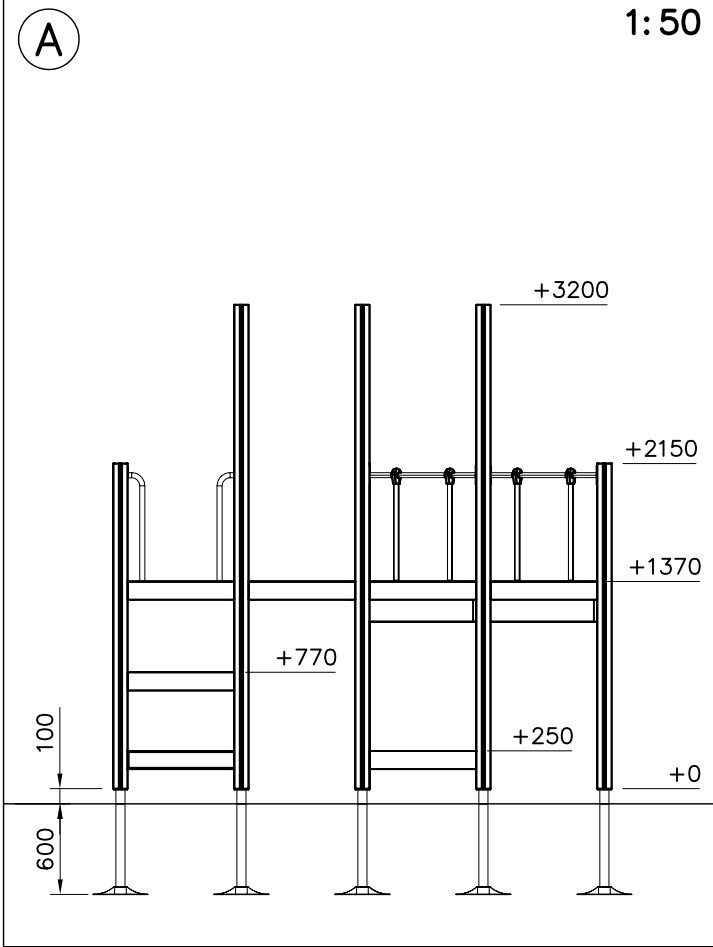


DATE: 30.5.2016

1:50

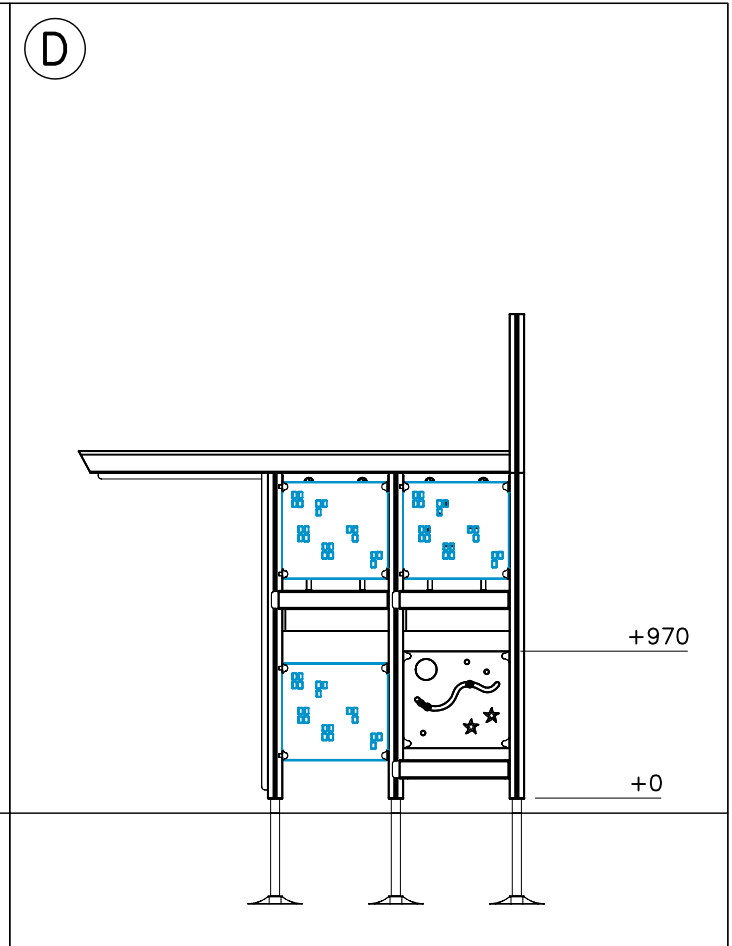
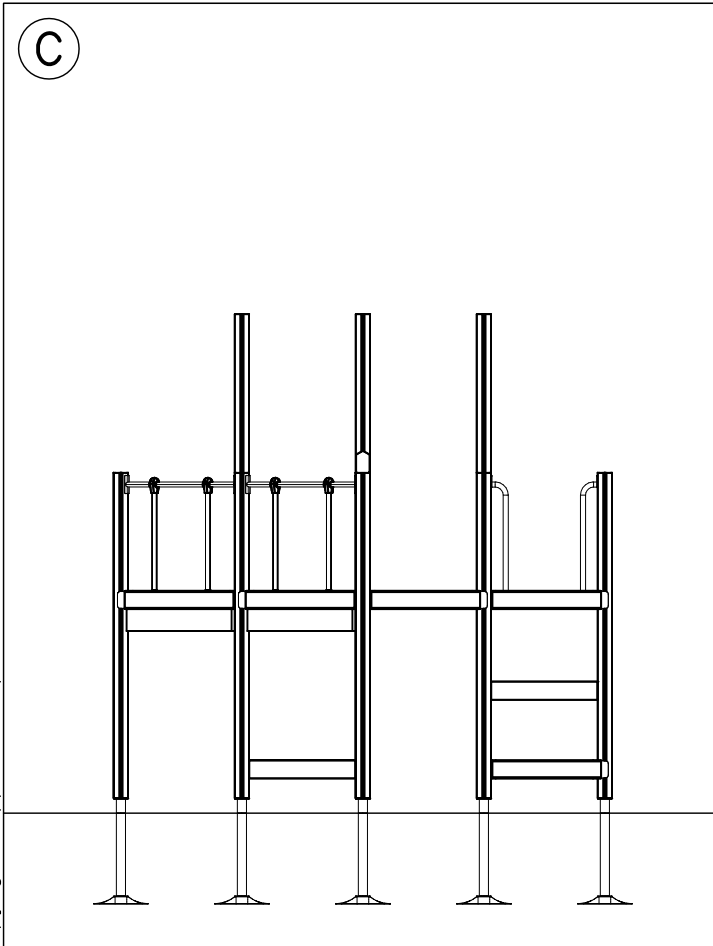
A

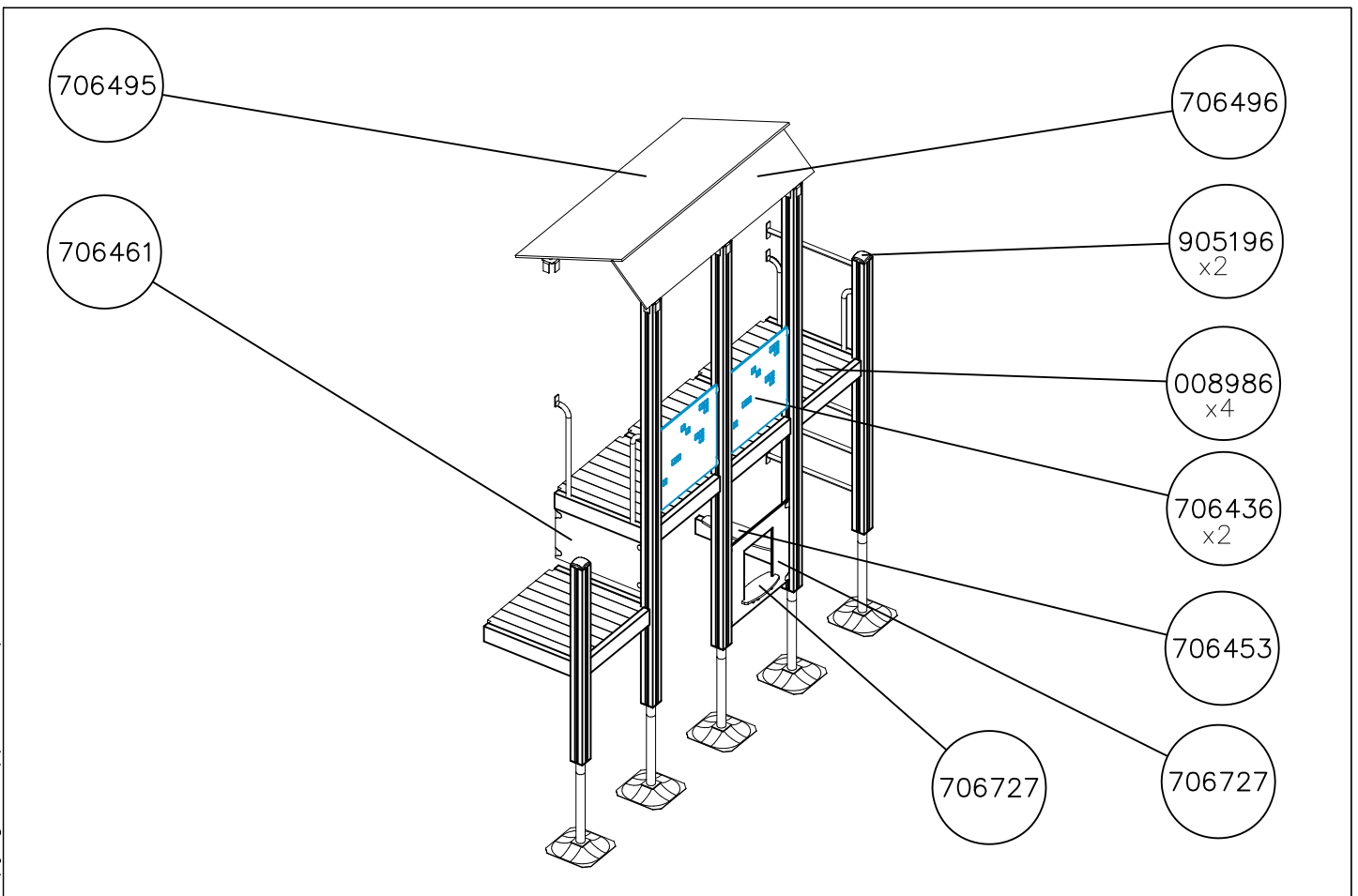
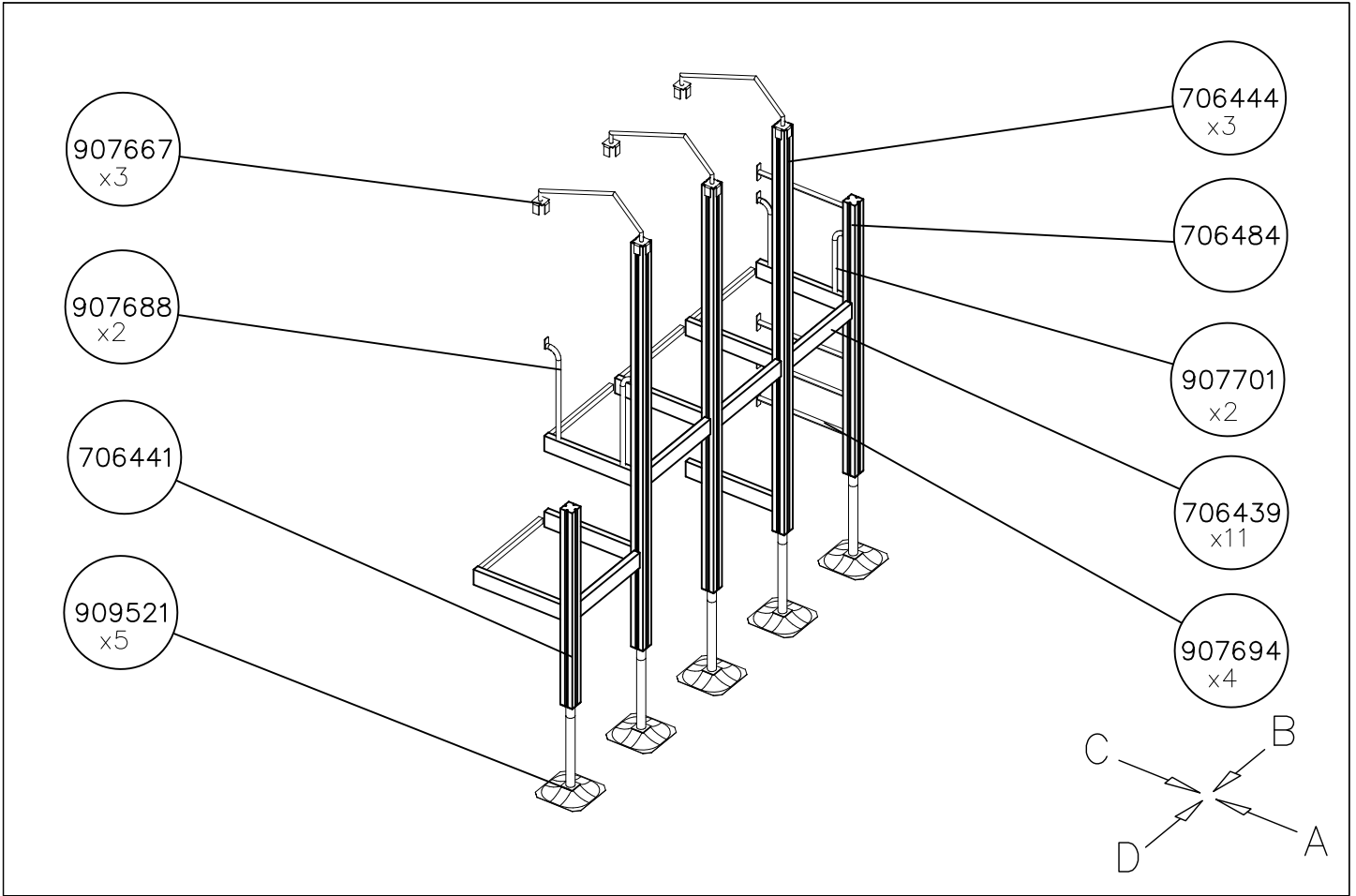
B



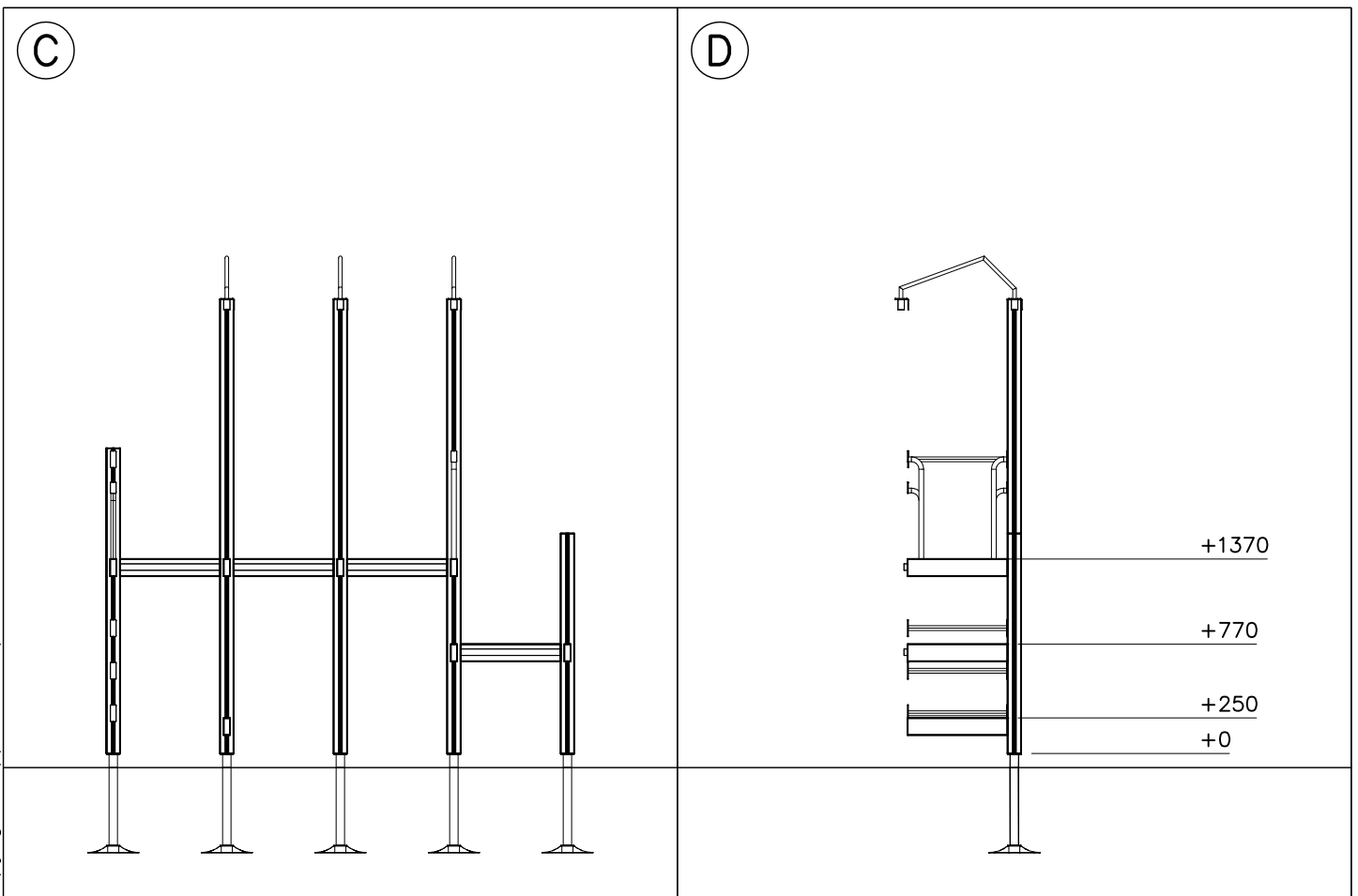
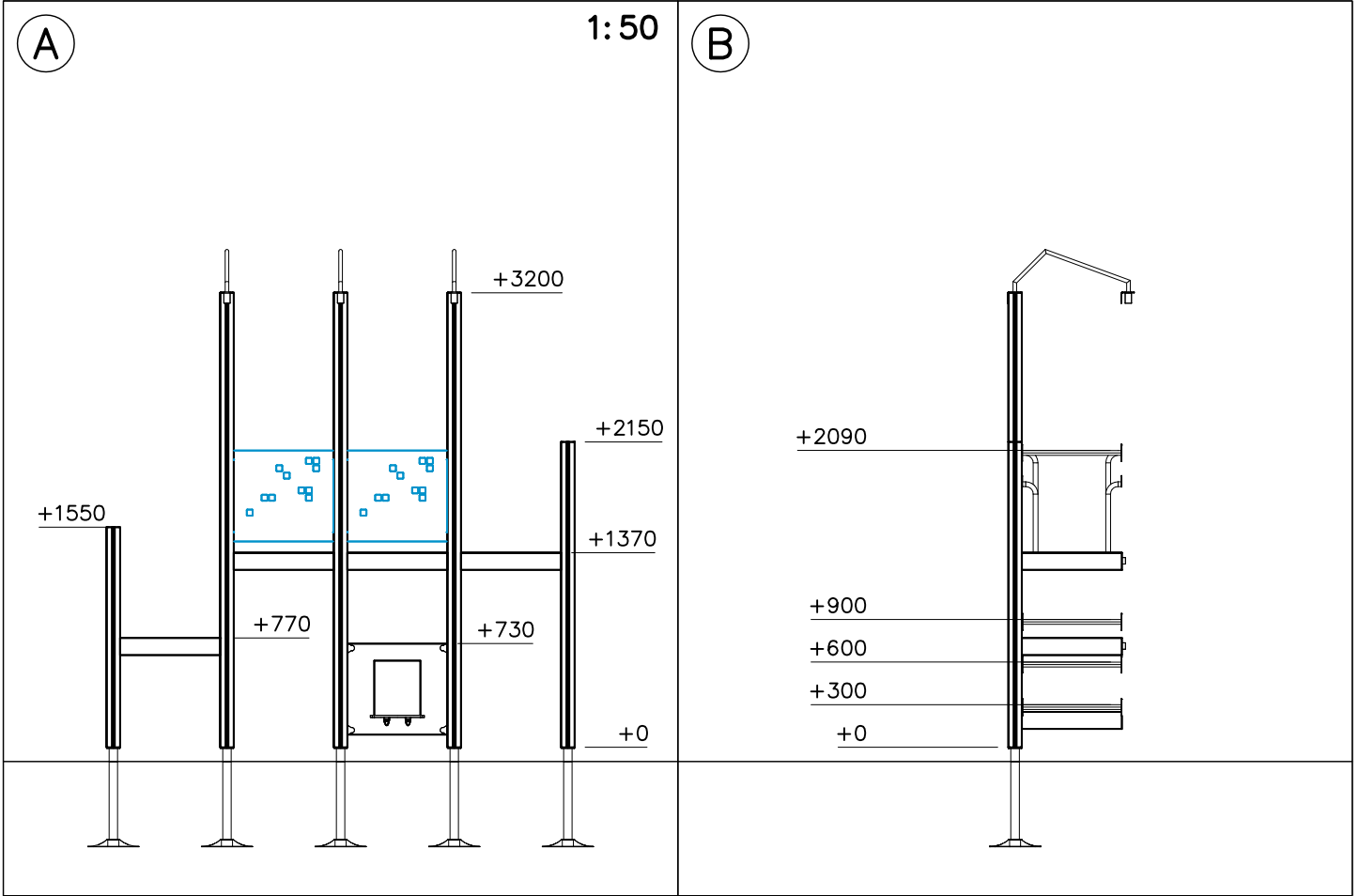
C

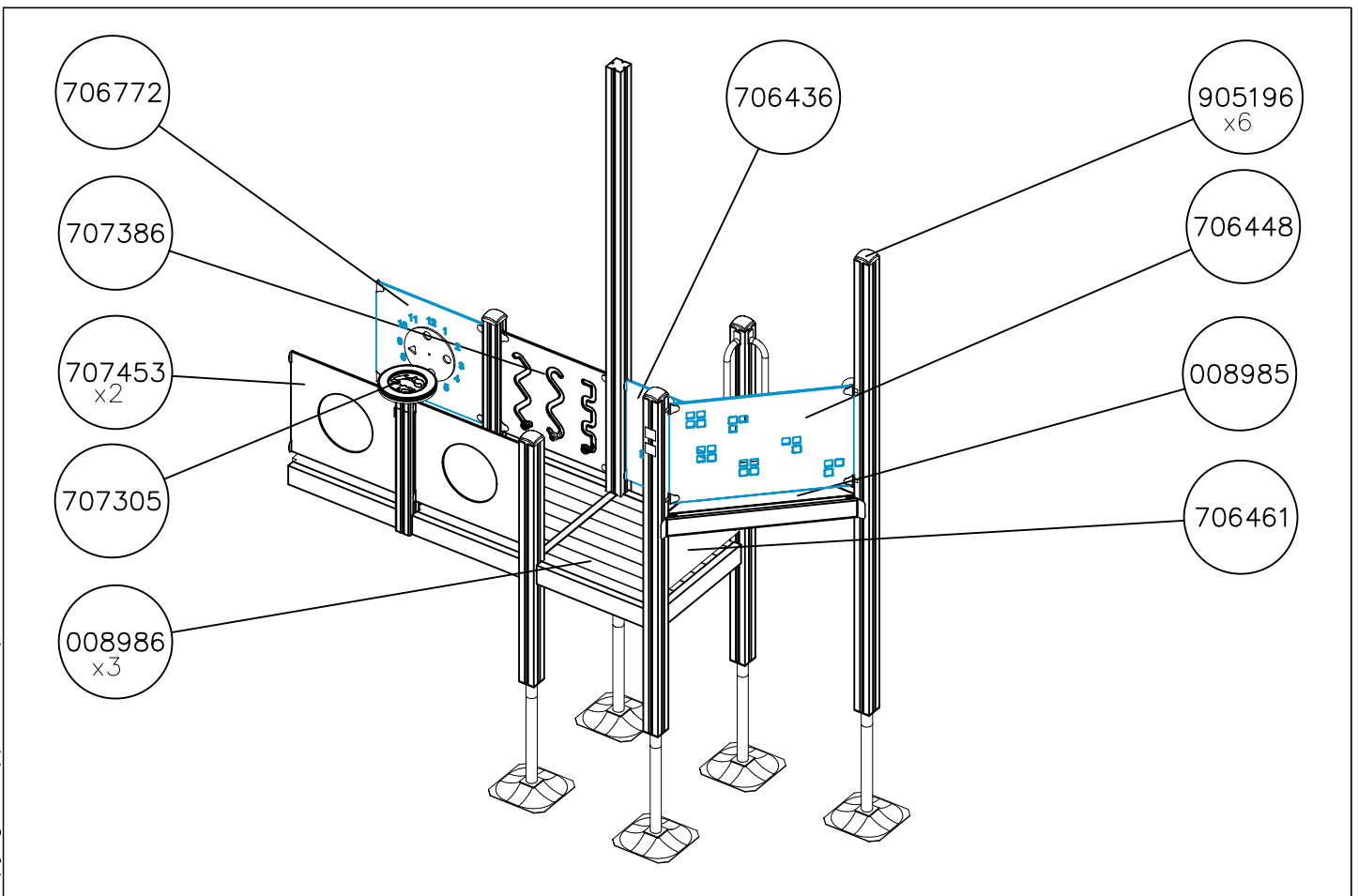
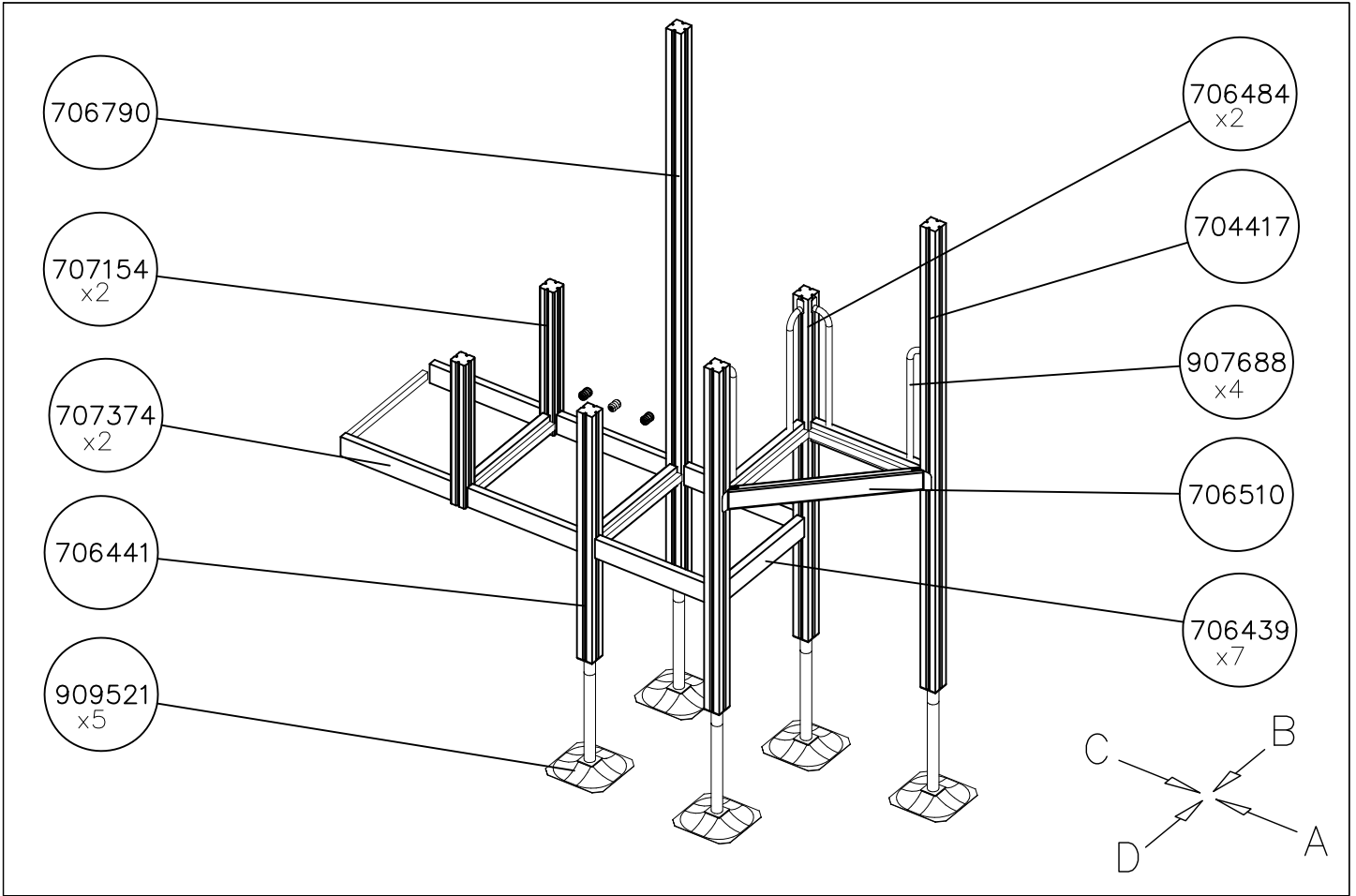
D





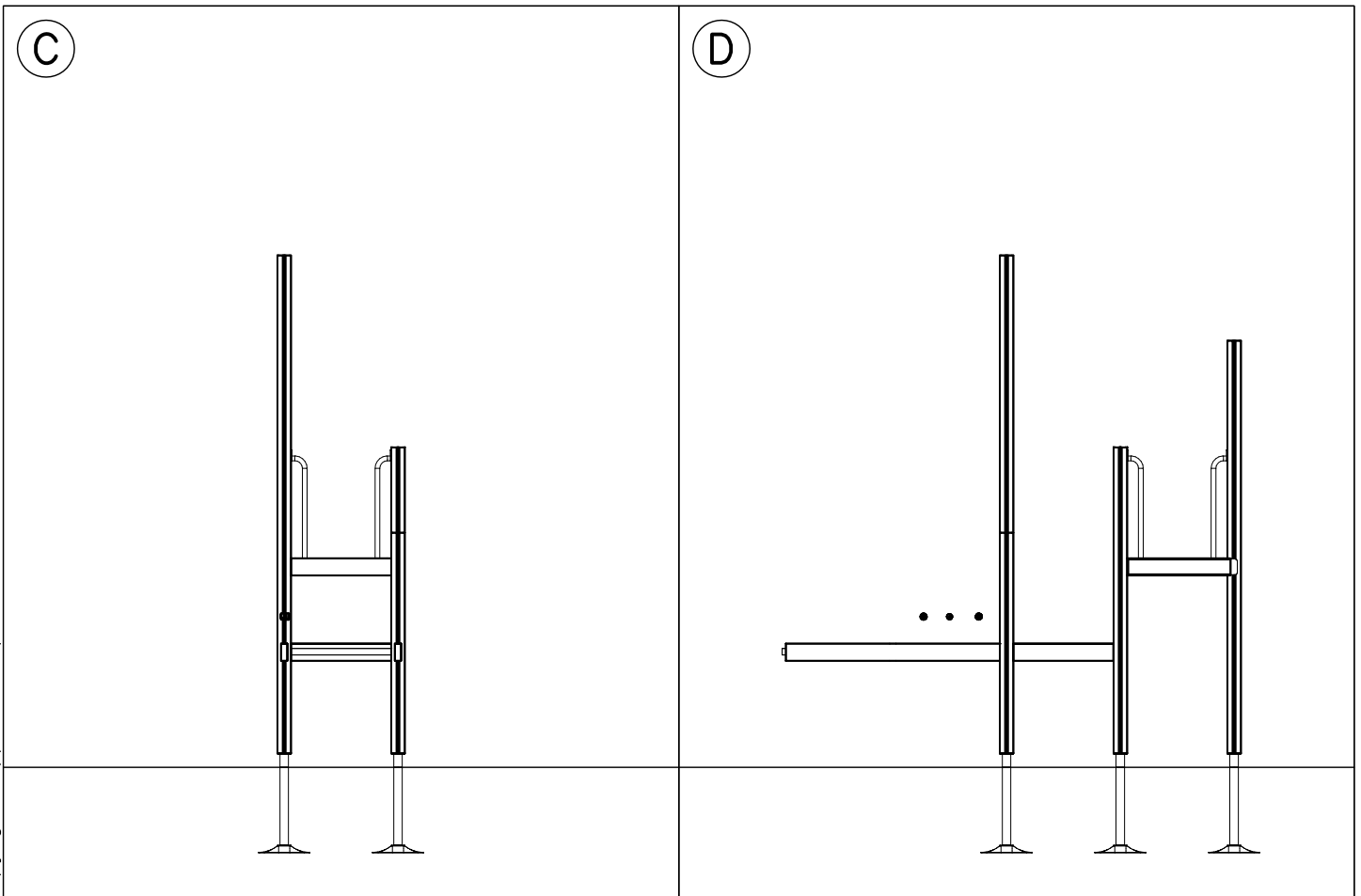
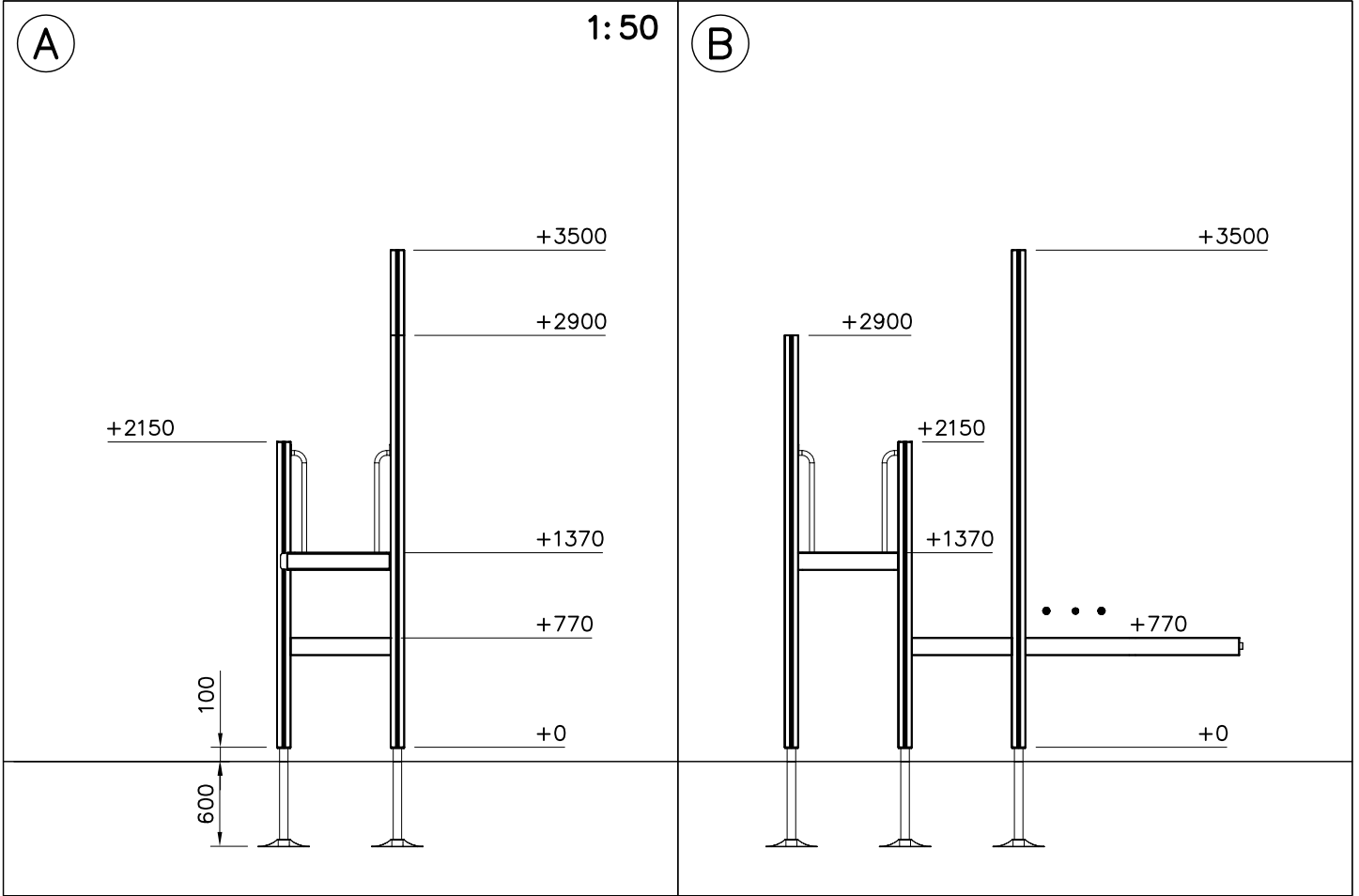
1:50

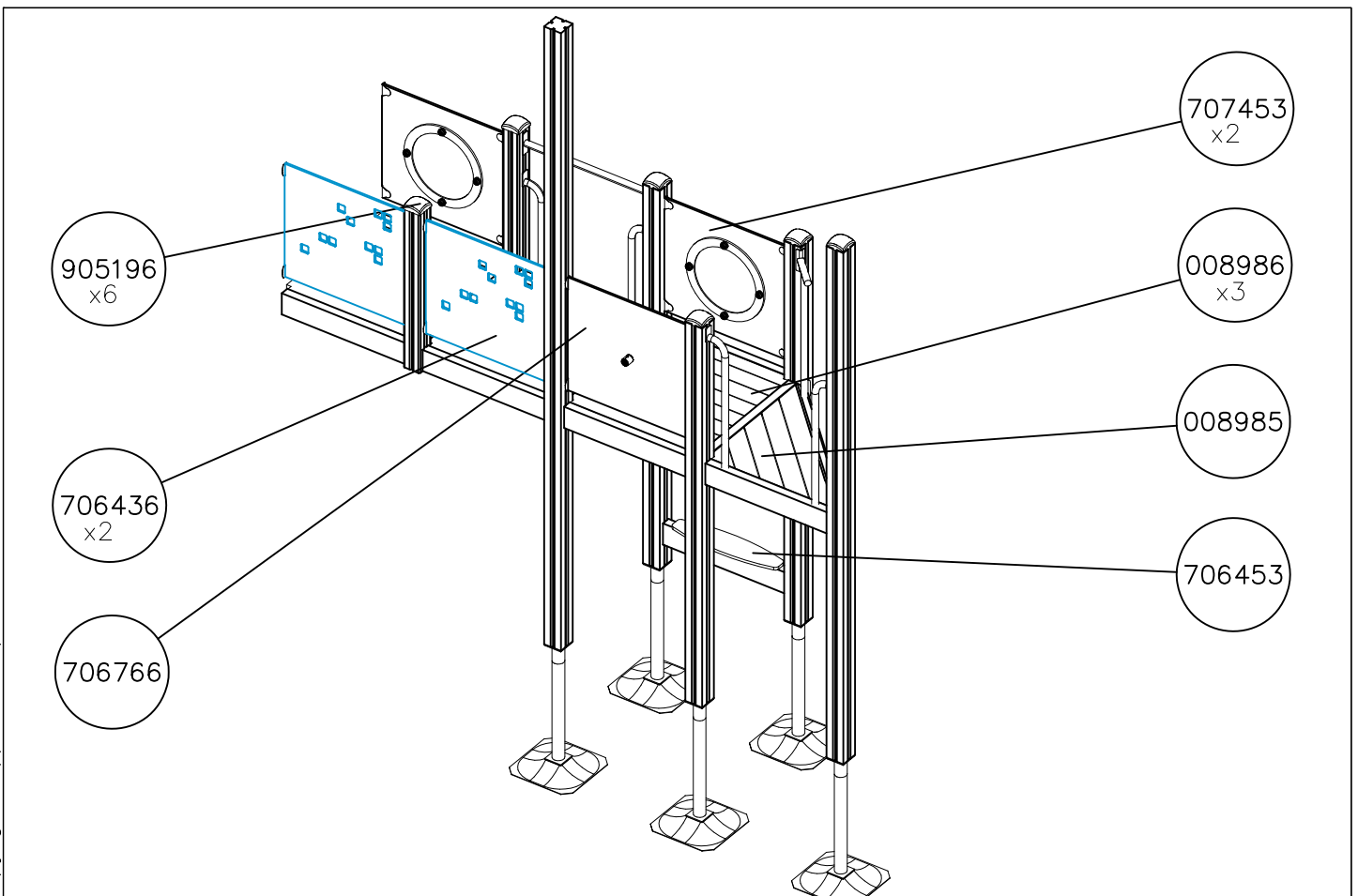
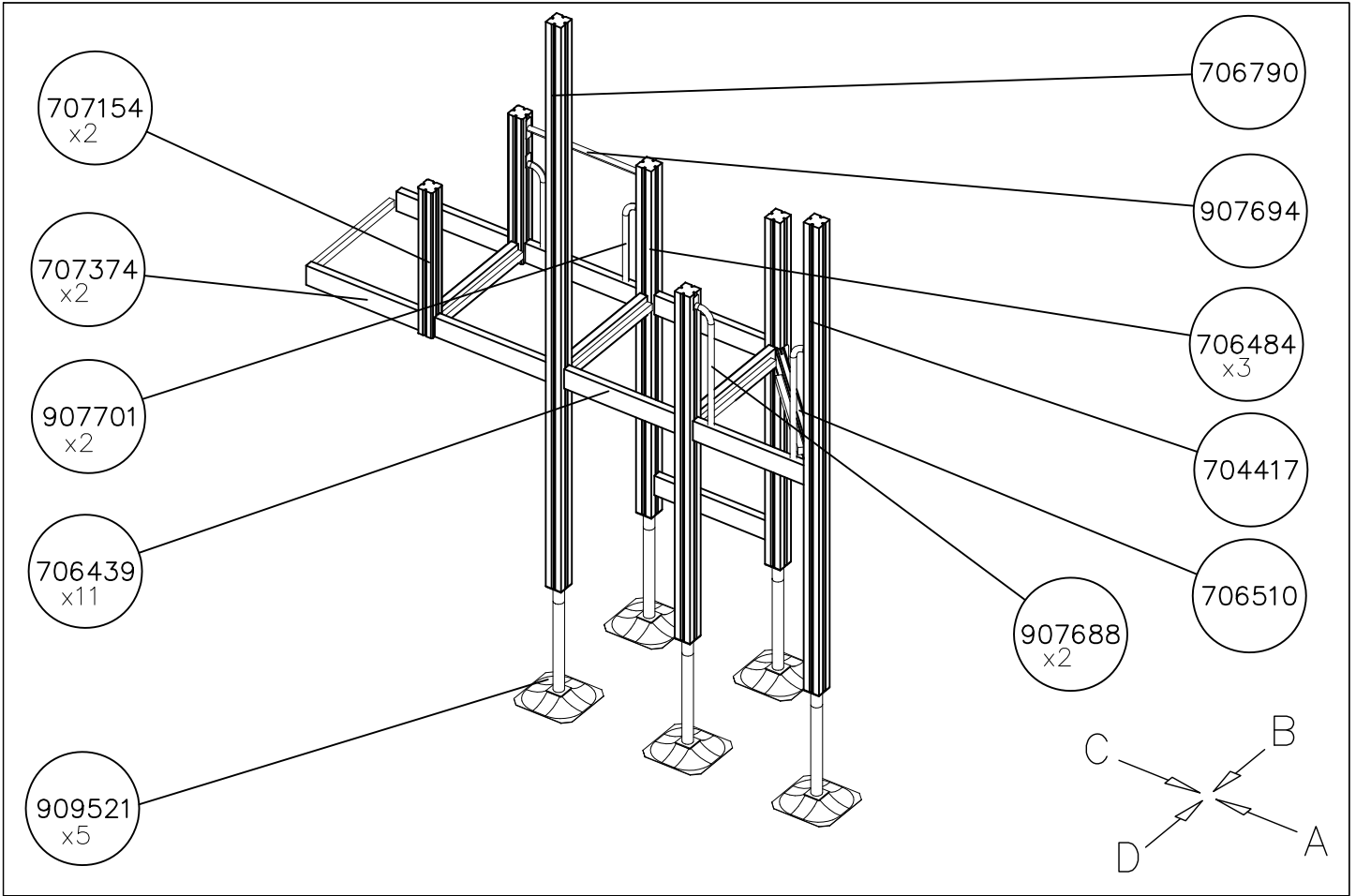




DATE: 30.5.2016

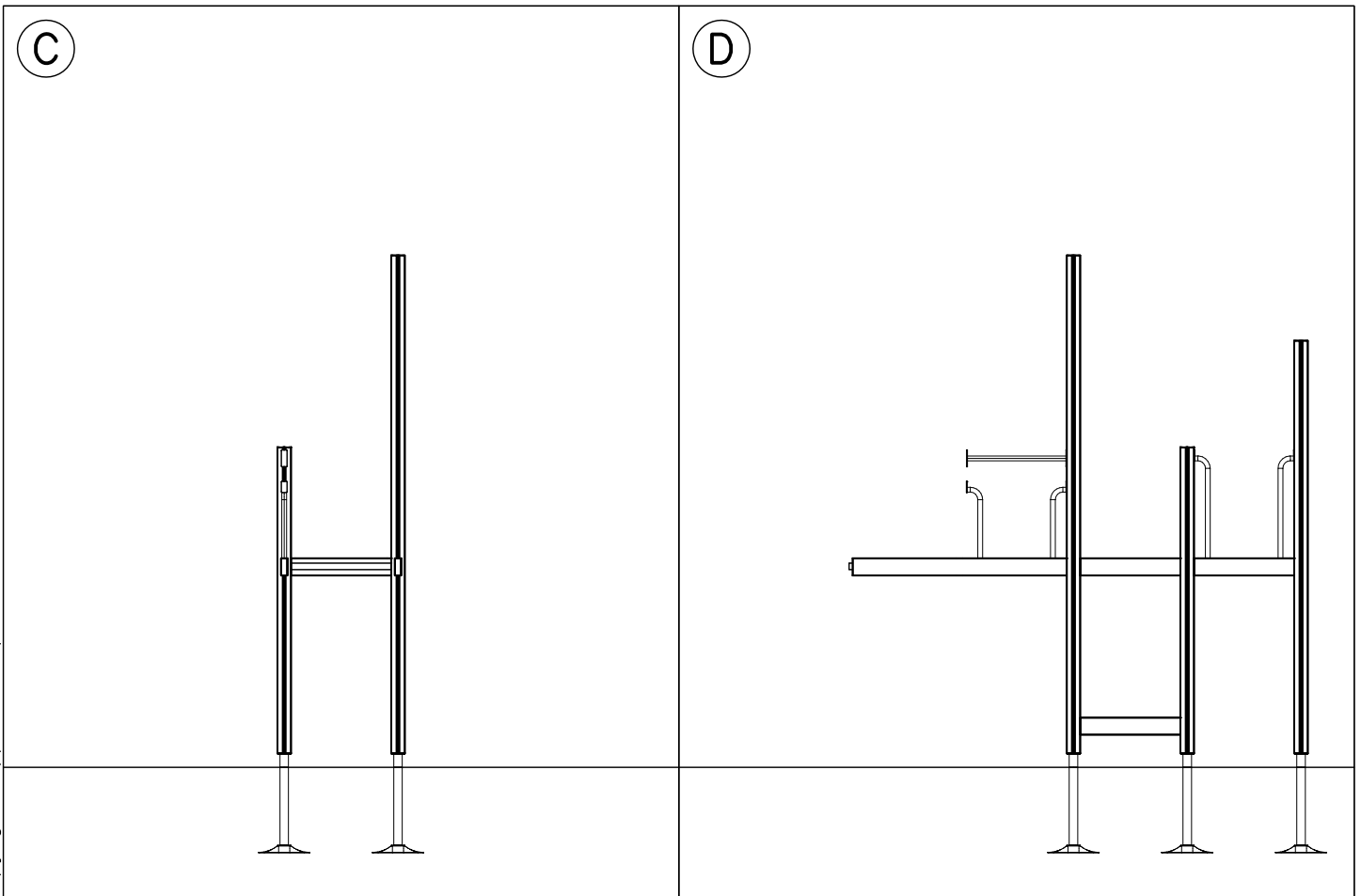
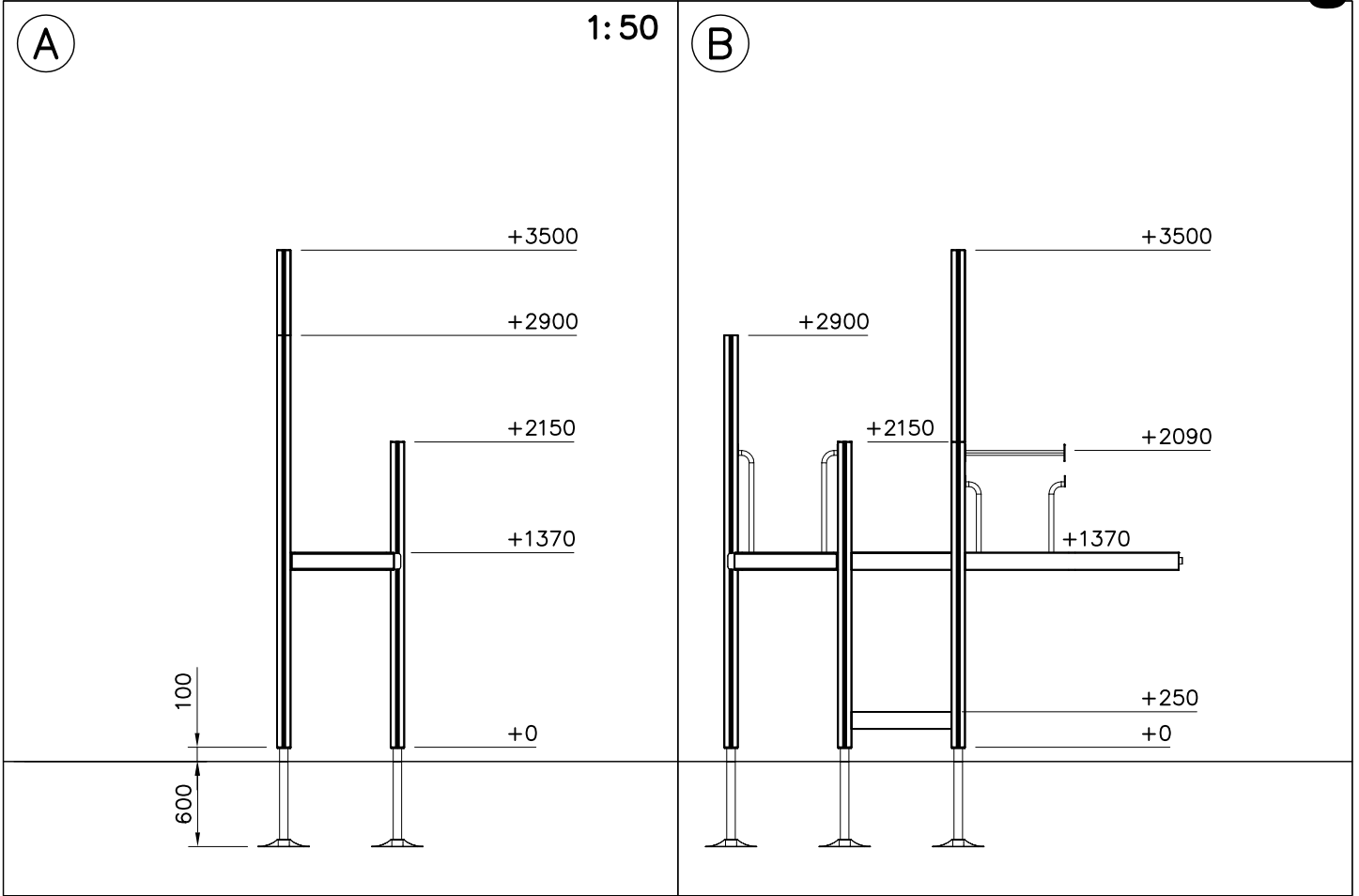
1:50

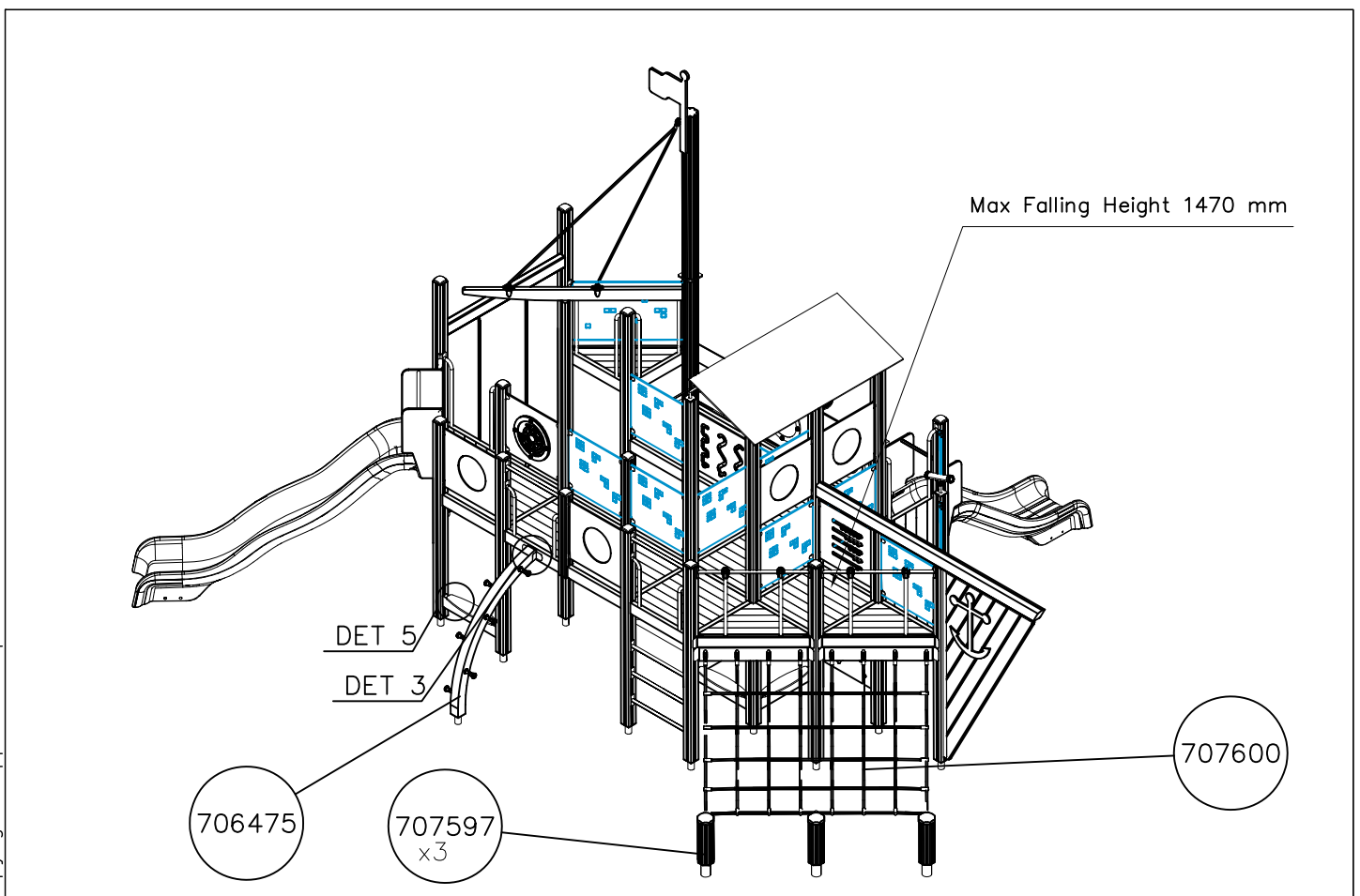
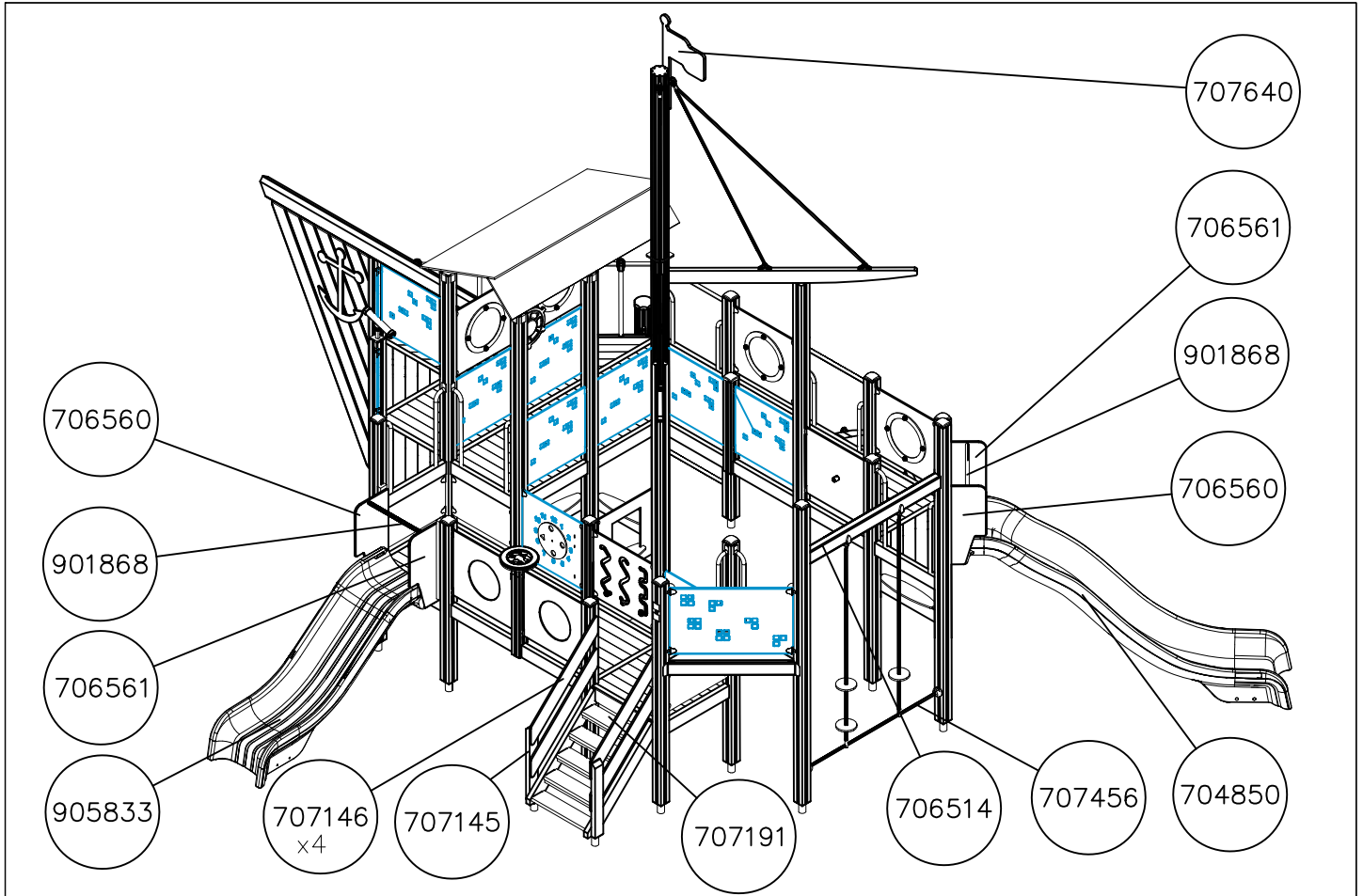




DATE: 30.5.2016

1:50





1. Tarkista tuoteosaluettelon ja osiin merkittyjen tuotenumeroiden avulla, että kaikki osat sisältyvät toimitukseen.
2. Valitse välineelle paikka ottaen huomioon valmistajan asennusohjeessa ilmoittamat turvaetäisyydet. Valitessasi välineen asennussuuntaa, huomioi mahdollinen altistuminen voimakkaalle auringonpaisteelle tai tuulelle. Tasoita alue ja tee ohjeen mukaiset perustustyöt. Varmista, että perustusosien alapuolinen maa on **tiivistetty riittävästi**. Tarvittaessa pohjamaa tulee vaihtaa murskeeseen tai vastaavaan kantavaan maainekseen. Iskua vaimentavan pintamateriaalin vahvuus määräytyy laskentakaavan perusteella, joka esitetään perustusohjeen lisäsivulla.
3. Välineen rungon pystystysohje esitetään sivulla 6. Yksityiskohtaiset kuvat asennuksesta on koottu erillisille ohjesivuille, joissa ne on ryhmitelty kiinnitystavan mukaan. Runkoon kiinnitettävistä komponenteista on erilliset moduuliohjeet. Noudata valmistajan asennusohjeessa ilmoittamia mitoituksia.
4. Tarkasta, että väline on suorassa ja perustukseltaan tukeva. Syväperusteisissa välineissä on suoritettava **riittävä maan tiivistäminen** kaivantojen täytön yhteydessä.
5. Tee käyttöönottotarkastus ennen välineen käyttöönottoa toimitukseen sisältyvän pöytäkirjan mukaisesti. Pöytäkirja tulee dokumentoida. Muista, että pääsy välineeseen tulee estää, kunnes se on valmis, turvallinen ja kaikki asennustarvikkeet on viety pois.

1. Kontrollera stycklistan och delarna i förpackningen med hjälp av produktnumren.
2. När du väljer platsen för utrustningen bör du beakta de säkerhetsavstånd som tillverkaren meddelat i monteringsanvisningarna. När du väljer monteringsriktning måste du beakta eventuell exponering för solsken eller vind. Jämna ut underlaget och utför grundarbetet i enlighet med instruktionerna. Säkra att marken under fundamentet är tillräckligt komprimerad. Vid behov kan man ersätta jorden med krossad sten eller motsvarande bärande jordmaterial. Styrkan på det slagdämpande ytmaterialet bestäms med hjälp av beräkningsformeln som presenteras på fundamentinstruktionernas tilläggsida.
3. Monteringsanvisningarna till utrustningens stomme finns på sidan 6. Detaljerade bilder av installationen har samlats på separata instruktionssidor, där de har grupperats enligt monteringsmetod. Det finns specifika modulanvisningar till de komponenter som ska sättas fast i stommen. Följ de dimensioner som tillverkaren gett i monteringsanvisningarna.
4. Kontrollera att utrustningen står rakt och stabilt. För utrustningar med djupt fundament måste man komprimera jorden ordentligt när man fyller igen groparna.
5. Innan utrustningen tas i bruk ska en slutbesiktning i enlighet med protokollet i leveransen utföras. Protokollet måste dokumenteras. Kom ihåg att tillträde till utrustningen måste förhindras tills den är färdig monterad, säker och alla monteringsstillbehör avlägsnats.

1. Use the parts list and the markings on the components to make sure that you have all of the necessary parts.
2. Choose a location for the product, taking into account the safety margins specified in the mounting instructions. When deciding on the orientation of the product, pay attention to potential sun and wind loads. Level the ground and prepare the foundations as instructed. Make sure that the ground underneath the foundations is solidly packed. If necessary, replace soil with wood chips or some other sturdy material. The thickness of the safety surfacing should be calculated using the formula supplied with the mounting instructions.
3. Assemble the frame of the product in accordance with the instructions on page 6. Detailed instructions for the different mounting alternatives are shown in the supplement. Separate instructions are provided for the modular components that will be attached to the frame. Please follow the stated measurements carefully.
4. Make sure that the product is mounted straight and firmly into the ground. Remember to pack the soil carefully when refilling the excavation around deep-mounted structures.
5. Inspect the installation thoroughly using the checklist provided. Document the completed checklist carefully. Remember to stop children from using the product until it has been fully built and safety-tested and all mounting equipment has been cleared away.

1. Überprüfen Sie die Lieferung auf Vollständigkeit, indem Sie das Teileverzeichnis mit der Lieferung abgleichen.
2. Wählen Sie einen Standort für das Gerät und berücksichtigen Sie die vom Hersteller in der Installationsanleitung genannten Sicherheitsabstände. Bei der Ausrichtung des Gerätes beachten Sie den möglichen Einfluss von starker Sonneneinstrahlung oder Wind. Ebenen Sie den Bereich und führen Sie die Fundamentarbeiten nach der Anleitung durch. Stellen Sie sicher, dass der Boden unter den Fundamentteilen ausreichend verdichtet ist. Wenn nötig, muss das Untergrundmaterial durch Split oder ein anderes tragfähiges Material ausgetauscht werden. Die Stärke des stoßdämpfenden Oberflächenmaterials wird auf Grundlage einer Formel berechnet, die im Anhang der Anleitung für die Fundamente dargestellt ist.
3. Die Aufbauanleitung für den Rahmen des Gerätes finden Sie auf Seite 6. Detaillierte Bilder der Installation sind auf gesonderten Anleitungsseiten zusammengestellt, auf denen sie nach ihrer Befestigungsweise geordnet sind. Für die am Geräterahmen befestigten Komponenten gibt es besondere Modulanleitungen. Halten Sie die in der Installationsanleitung vom Hersteller genannten Maße ein.
4. Überprüfen Sie, dass das Gerät in Waage steht und sicher am Boden verankert ist. Bei Geräten mit Tiefenfundamenten muss der Boden beim Auffüllen des Aushubs ausreichend verdichtet oder betoniert werden.
5. Führen Sie eine Inbetriebnahmeüberprüfung entsprechend des im Lieferumfang enthaltenen Protokolls durch, bevor das Gerät benutzt wird. Das Protokoll muss aktenkundig dokumentiert werden. Denken Sie daran, dass der Zugang zum Gerät verhindert werden muss, bis es fertig und sicher ist und alle Installationswerkzeuge entfernt sind.

1. Vérifier à l'aide de la liste des pièces et des numéros de produit marqués sur les pièces que la livraison comprend toutes les pièces nécessaires.
2. Choisir un bon emplacement pour l'équipement, compte tenu des distances de sécurité indiquées par le fabricant dans les instructions de montage. Tenir compte de l'exposition éventuelle aux forts rayons de soleil ou au vent lors du choix du sens de montage de l'équipement. Egaliser la surface de l'emplacement choisi et effectuer les travaux de fondation conformément aux instructions. S'assurer que le sol sous les pièces de fondation a été suffisamment compacté. Si besoin est, le sol de fondation doit être remplacé par des pierres concassées ou un matériau portant similaire. L'épaisseur du matériau de surface anti-choc est calculée selon la formule indiquée à la page supplémentaire des instructions de fondation.
3. Les instructions d'érection de l'ossature de l'équipement sont indiquées à la page 6. Les images détaillées du montage sont adjointes aux pages d'instruction séparées où elles sont groupées selon le mode de fixation. Des instructions modulaires séparées sont données pour les composants à fixer sur l'ossature. Respecter les mesures données par le fabricant dans les instructions de montage.
4. Vérifier que l'équipement est droit et que sa fondation est solide. Dans le cas des équipements dont la fondation se trouve sous le sol, le sol doit être suffisamment compacté lors du remplissage des trous.
5. Effectuer un contrôle de mise en service conforme au procès-verbal compris dans la livraison avant la mise en service de l'équipement. Ce procès-verbal doit être documenté. Ne pas oublier d'empêcher l'accès à l'équipement jusqu'à ce que celui-ci soit prêt et sûr et que tous les outils de montage aient été enlevés.

												
<p>$h < 600$</p> <p>Without movement and therefore without Impact Area</p>	<p>Totally hard surfaces.</p> <p>Note. Lappset does <u>not recommend</u> totally hard surfaces at all.</p>	<p>E.g. concrete or asphalt</p> 										
<p>$h < 600$</p> <p>With movement e.g. rocking</p>	<p>Materials with very limited impact attenuating properties.</p>	<p>E.g. wood</p> 										
<p>$h < 1000$</p>	<p>Materials with significant impact attenuating properties.</p>	<p>fine gravel 0–8 mm</p>  <p>grass</p>  <p>unsorted sand</p> 										
<p>$h < 3000$</p>	<p>Loose fill material</p> <p>E.g. sand/gravel 0,25...8 mm D60/D10<3,0 Woodchips 5...30 mm bark 20...80 mm</p>	 <table data-bbox="1021 1691 1332 1792"> <tr> <td>\underline{S}</td> <td>\underline{h}</td> </tr> <tr> <td>30 cm</td> <td>< 2,0 m</td> </tr> <tr> <td>40 cm</td> <td>< 3,0 m</td> </tr> </table>	\underline{S}	\underline{h}	30 cm	< 2,0 m	40 cm	< 3,0 m				
\underline{S}	\underline{h}											
30 cm	< 2,0 m											
40 cm	< 3,0 m											
	<p>Syntethic granulates</p> <table data-bbox="406 1892 758 2060"> <tr> <td>\underline{S}</td> <td>\underline{h}</td> </tr> <tr> <td>40 mm</td> <td>~> 1,2...1,3 m</td> </tr> <tr> <td>50 mm</td> <td>~> 1,5...1,7 m</td> </tr> <tr> <td>60 mm</td> <td>~> 1,8...2,0 m</td> </tr> <tr> <td>70 mm</td> <td>~> 2,1...2,5 m</td> </tr> </table> <p>Note. For accurate values, see manufacturer's instructions.</p>	\underline{S}	\underline{h}	40 mm	~> 1,2...1,3 m	50 mm	~> 1,5...1,7 m	60 mm	~> 1,8...2,0 m	70 mm	~> 2,1...2,5 m	
\underline{S}	\underline{h}											
40 mm	~> 1,2...1,3 m											
50 mm	~> 1,5...1,7 m											
60 mm	~> 1,8...2,0 m											
70 mm	~> 2,1...2,5 m											

REMOVE SAFETY SURFACE/SAND/GRAVEL
TO CHECK FOUNDATION



REMOVE SAFETY SURFACE/SAND/GRAVEL
TO CHECK FOUNDATION






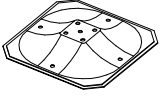
LAPPSET® DEEP FOUNDATION

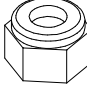

FOOT

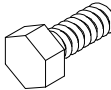
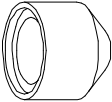
DATE: 15.5.2018

1(1)

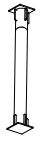


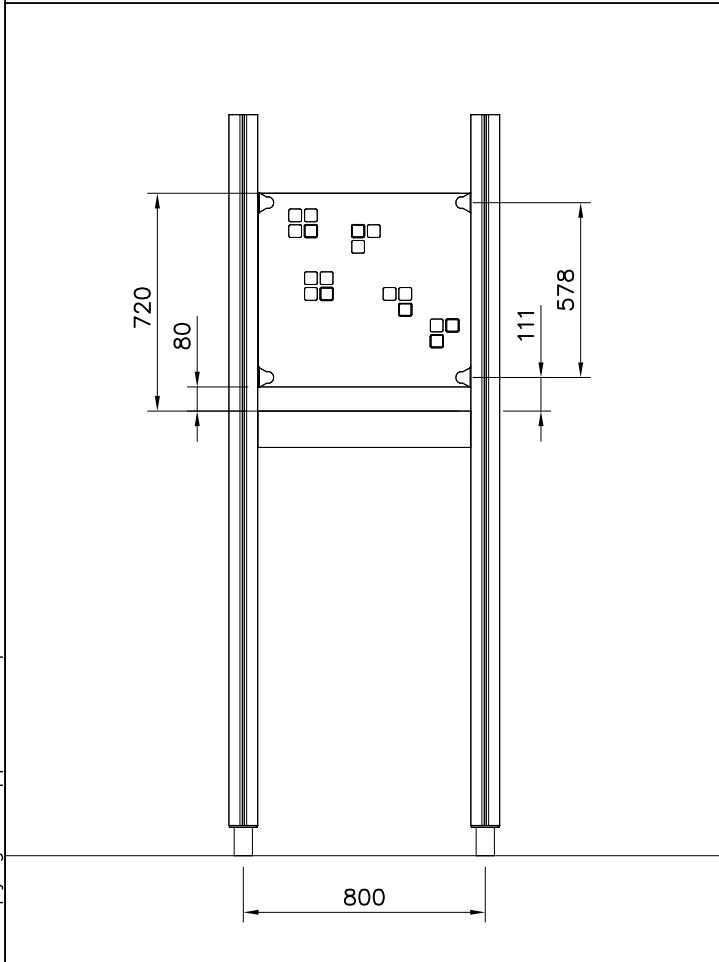
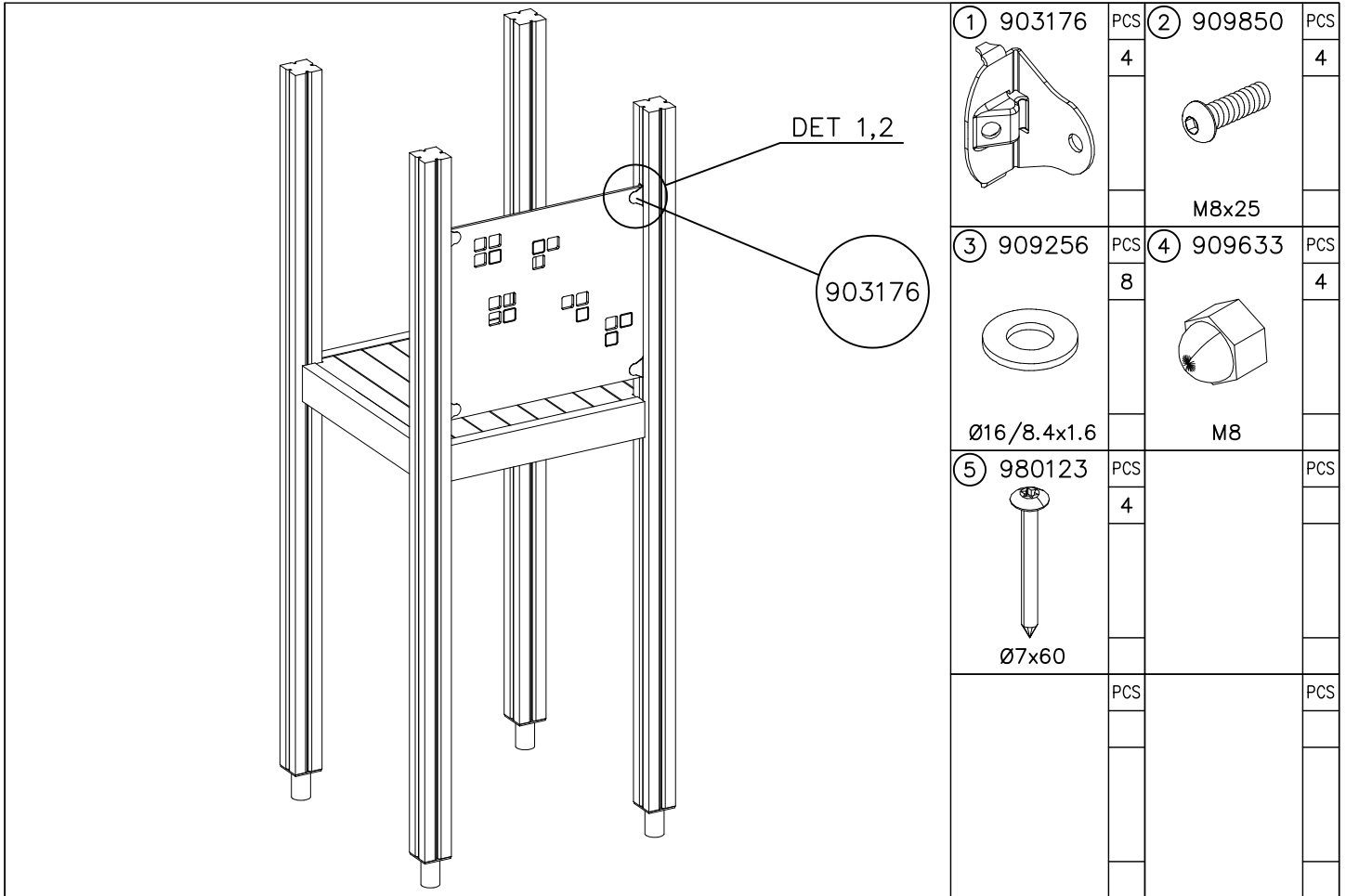
①	909511	PCS	②	909519	PCS
		1			1
	90x90x650			50x380x380	

③	909637	PCS	④	909638	PCS
		4			8
	M10			Ø20/10.5	

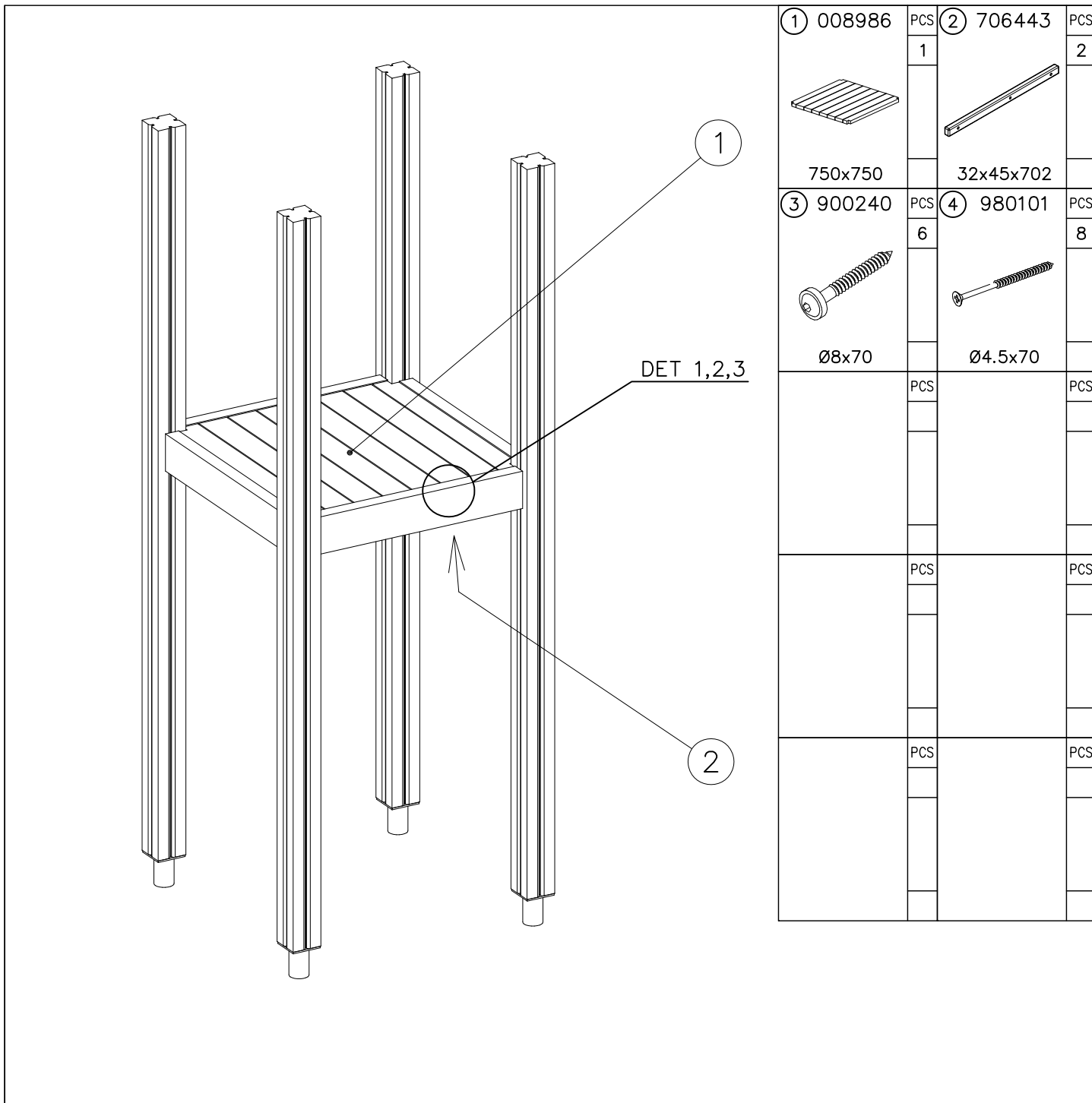
⑤	909639	PCS	⑥	905104	PCS
		4			4
	M10x25			M10	

OPTION FOOT

①	911155	PCS			PCS
		1			
	90x90x650				





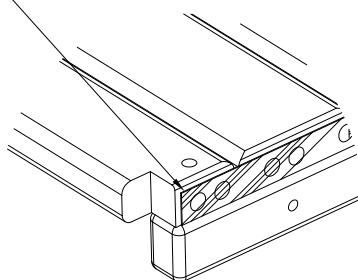


DET 1

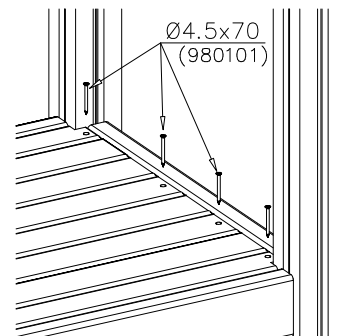


DET 2

Naulanauha kannatinlistan puolelle.
Nail list to the bottom.

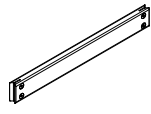
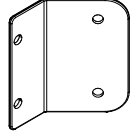
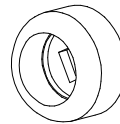
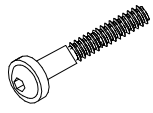
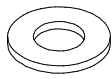
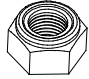
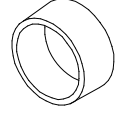
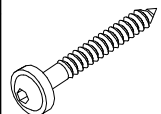


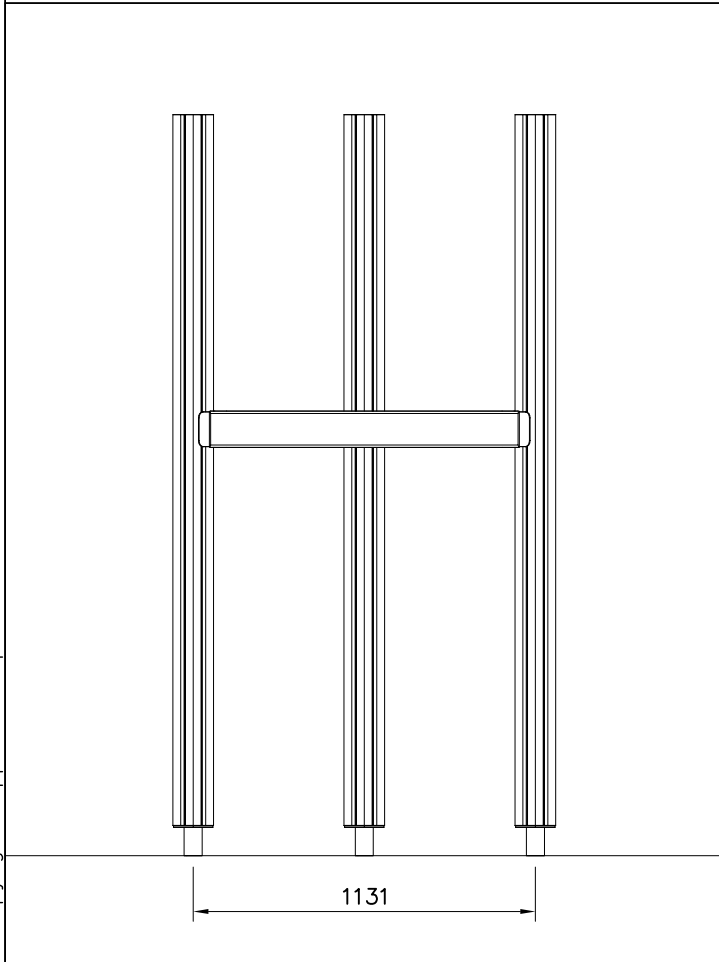
DET 3

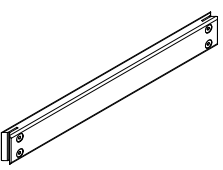




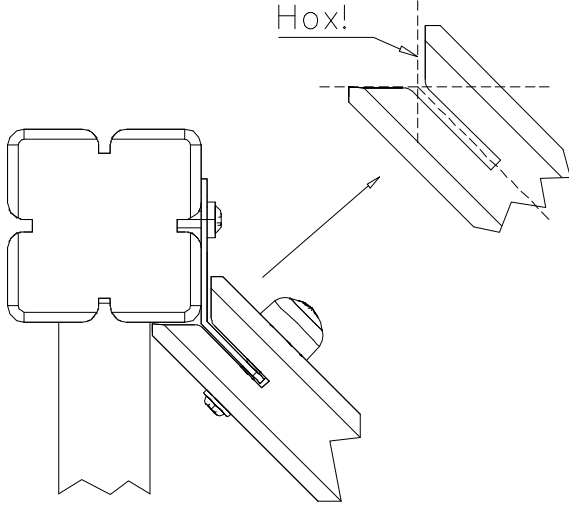


① 706510	PCS	② 907724	PCS
	1		2
45x120x1030			
③ 905083	PCS	④ 909866	PCS
	4		4
Ø32		M8x60	
⑤ 980151	PCS	⑥ 980150	PCS
	4		4
Ø16/8.4		M8	
⑦ 905112	PCS	⑧ 900240	PCS
	4		4
Ø22		Ø8x70	

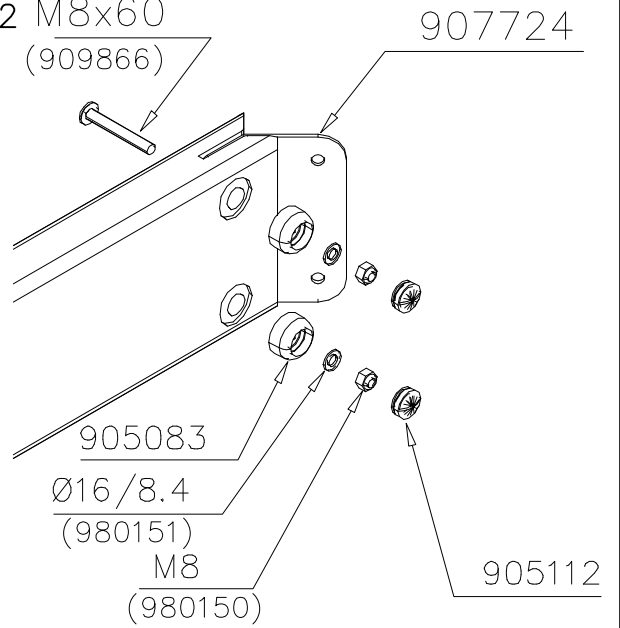


BOOM OPTIONS		
706510	706510-602	DARK BROWN
	706510-603	LIGHT BROWN
	706510-604	LIGHT GRAY
		
45x120x1030		

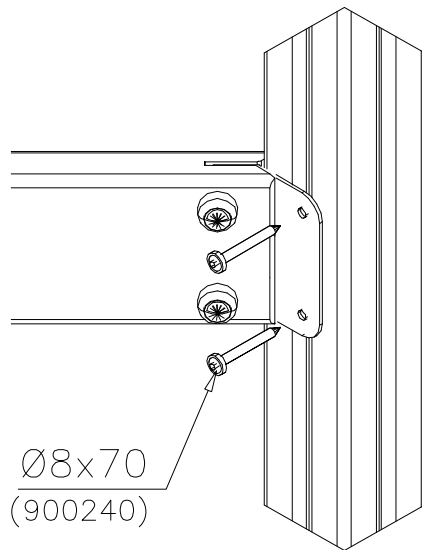
DET 1

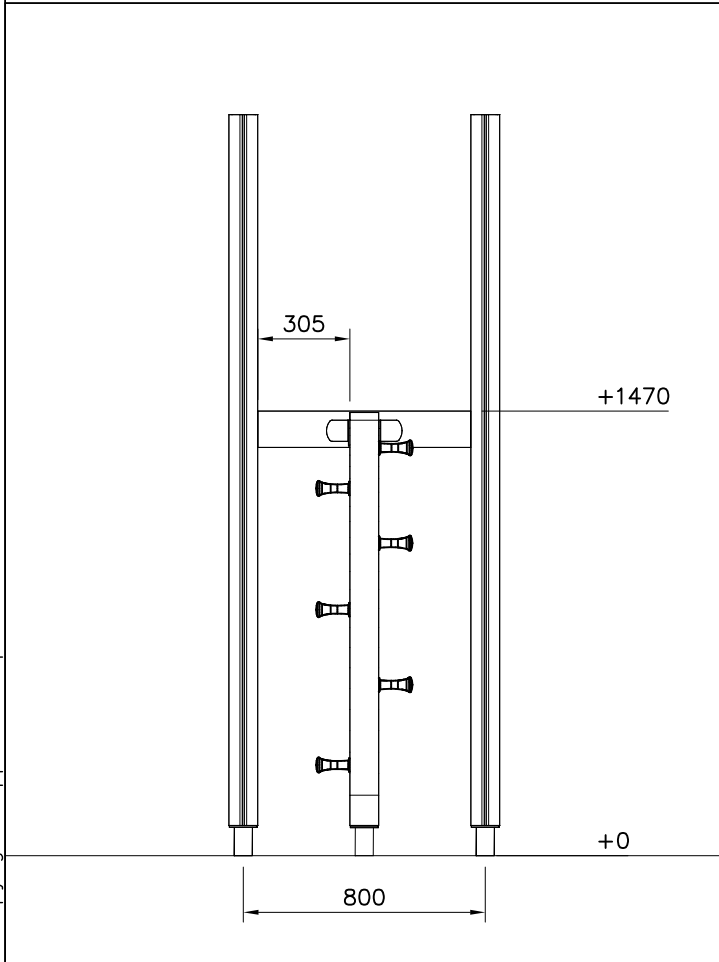
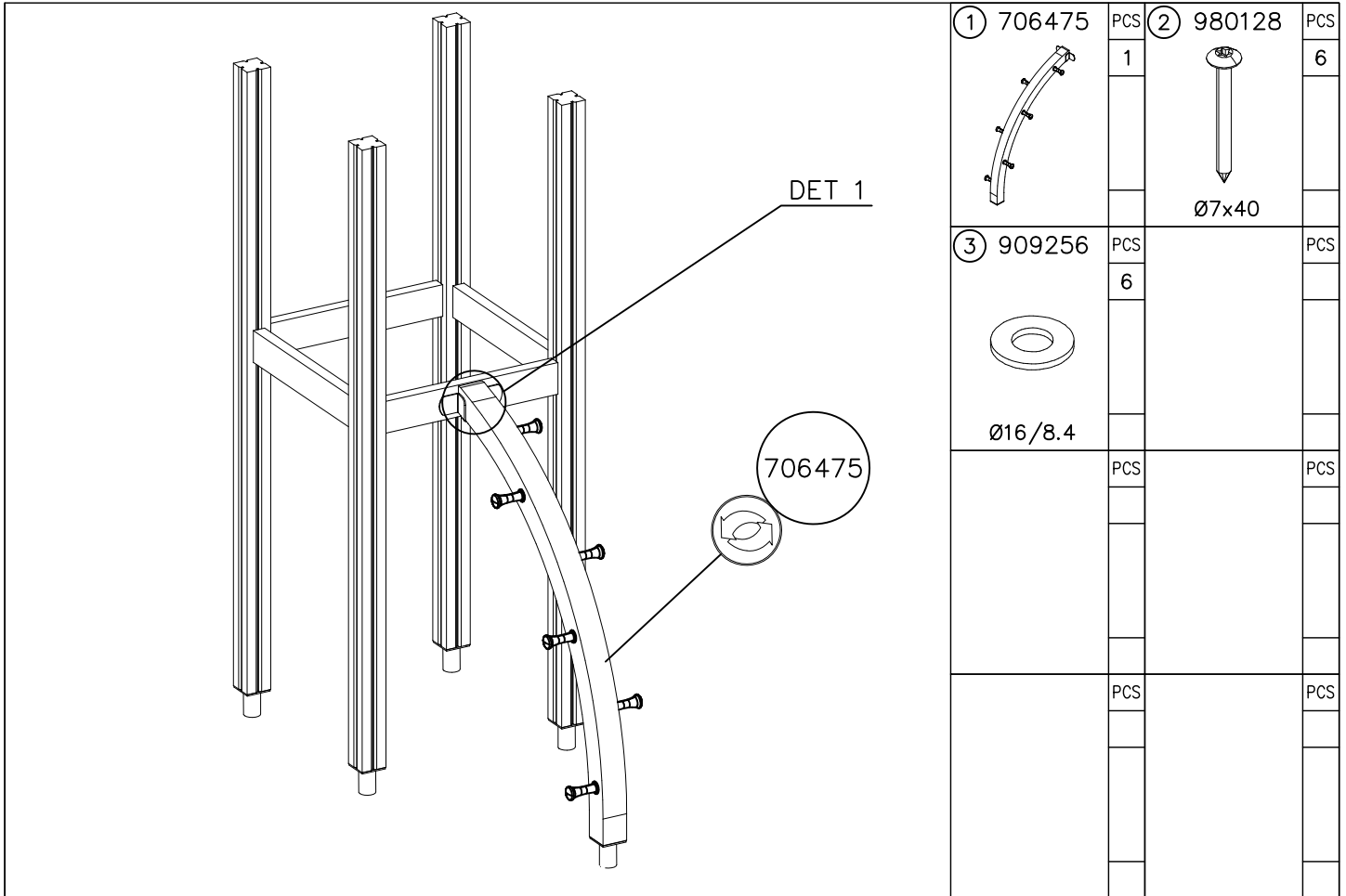


DET 2 M8x60
(909866)

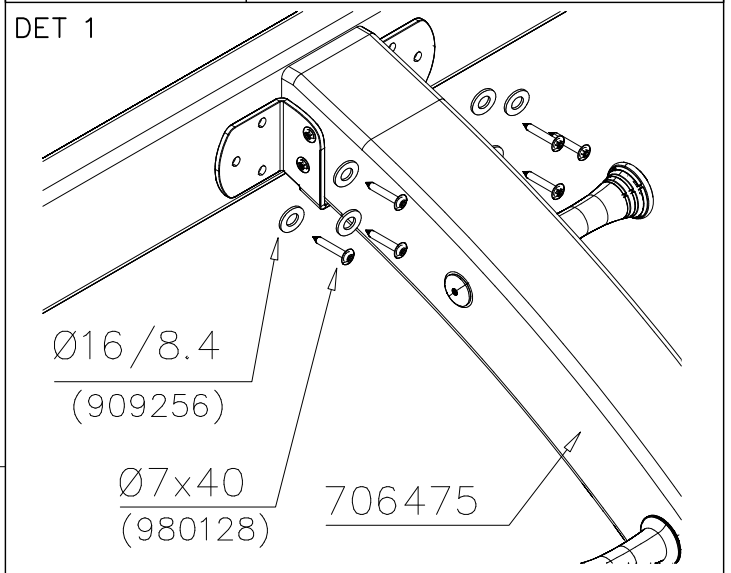


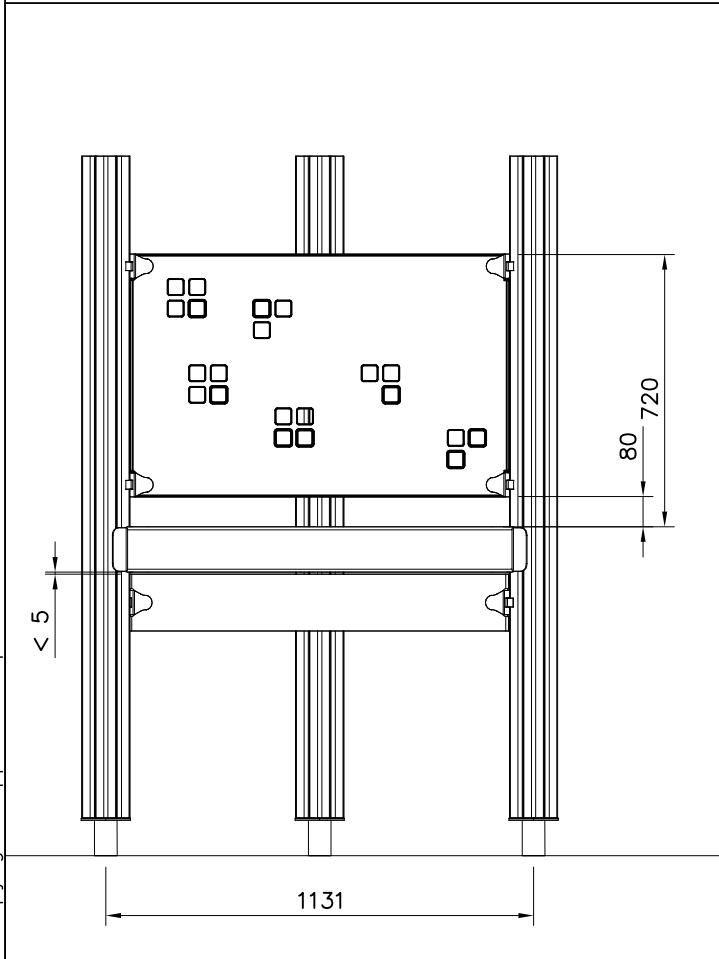
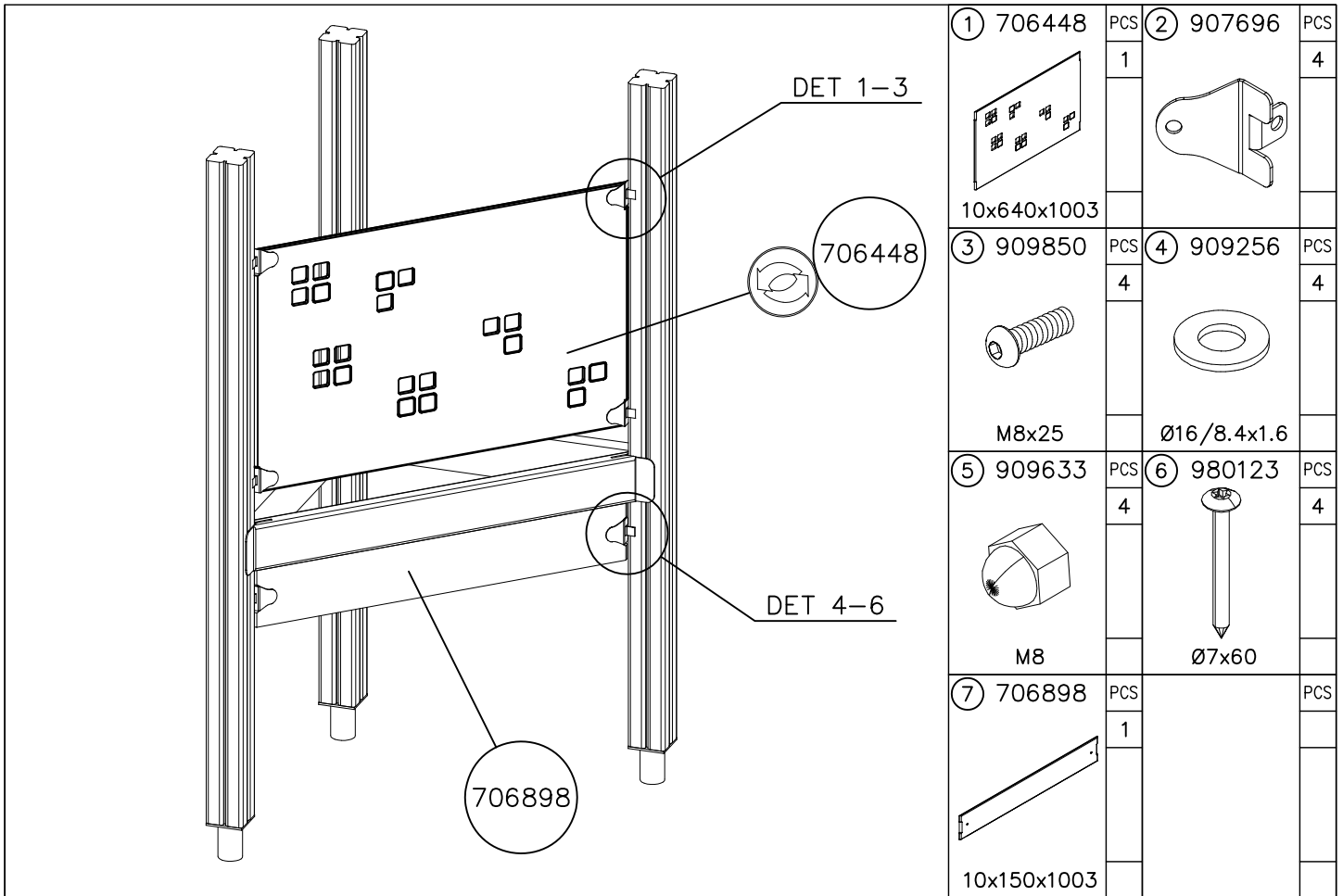
DET 3





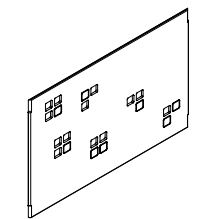
OPTIONS		
	706475-602	DARK BROWN
	706475-603	LIGHT BROWN
	706475-604	LIGHT GRAY





WALL OPTIONS

706448

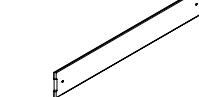


10x640x1003

706448-701	BLUE
706448-702	YELLOW
706448-703	LIME
706448-704	DARK GRAY
706448-705	LIGHT GRAY
706448-706	RED
706448-707	GREEN
706448-708	FUXIA

WALL OPTIONS

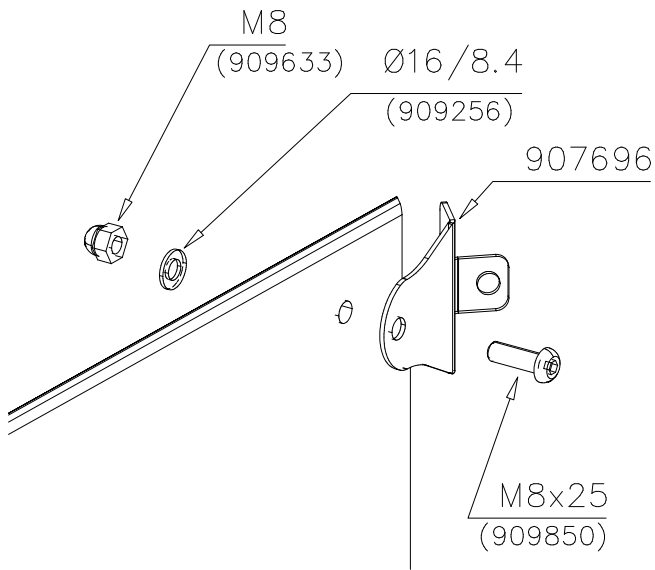
706898



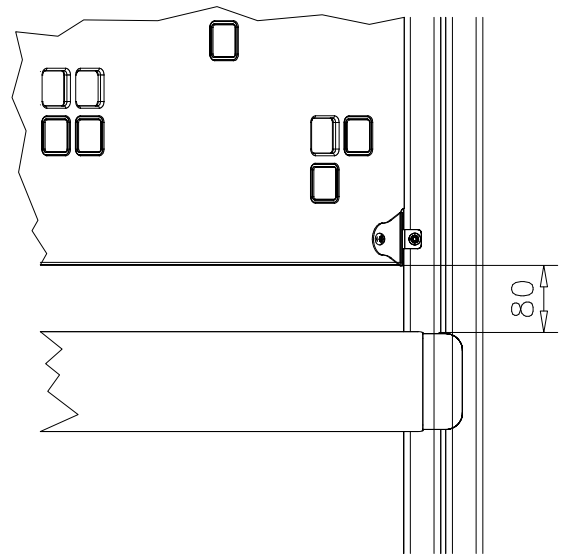
10x150x1003

706898 DARK GRAY

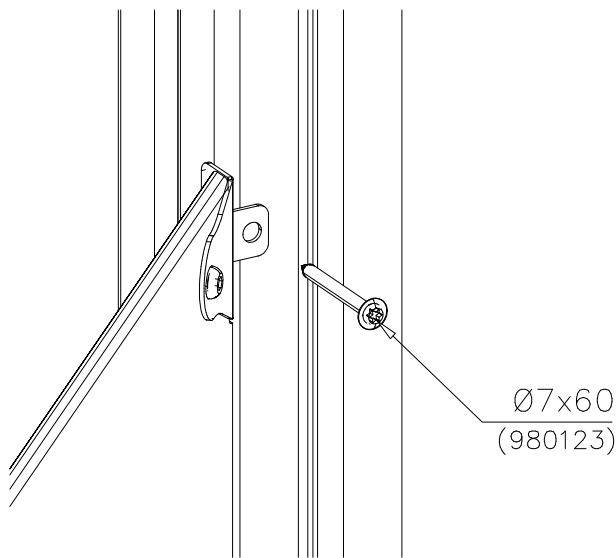
DET 1



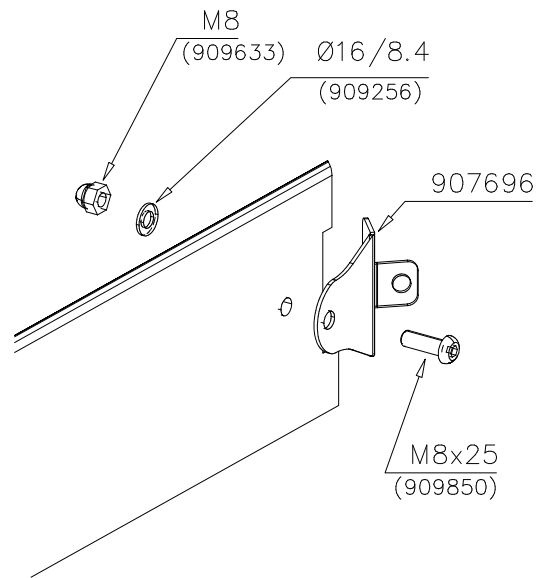
DET 2



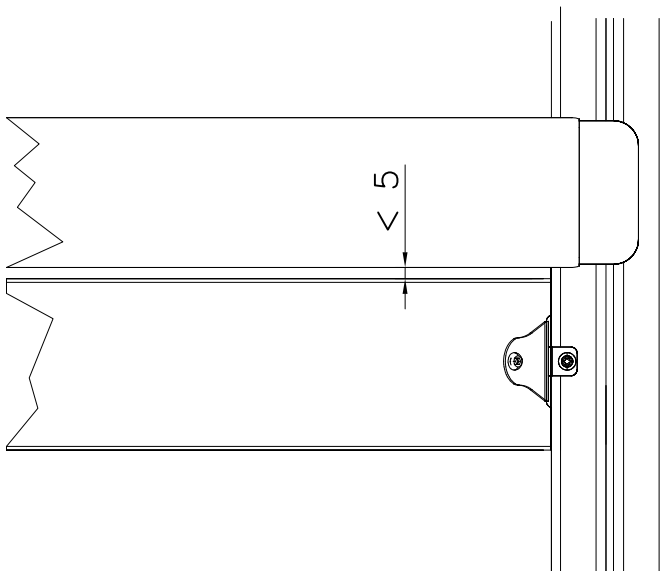
DET 3



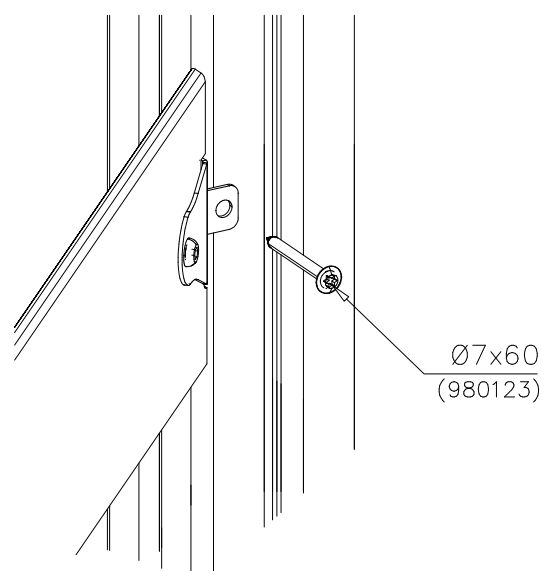
DET 4

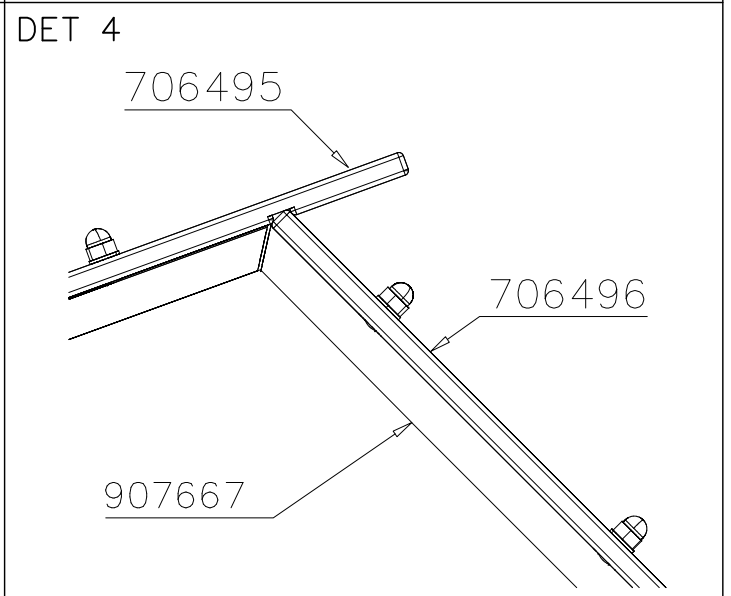
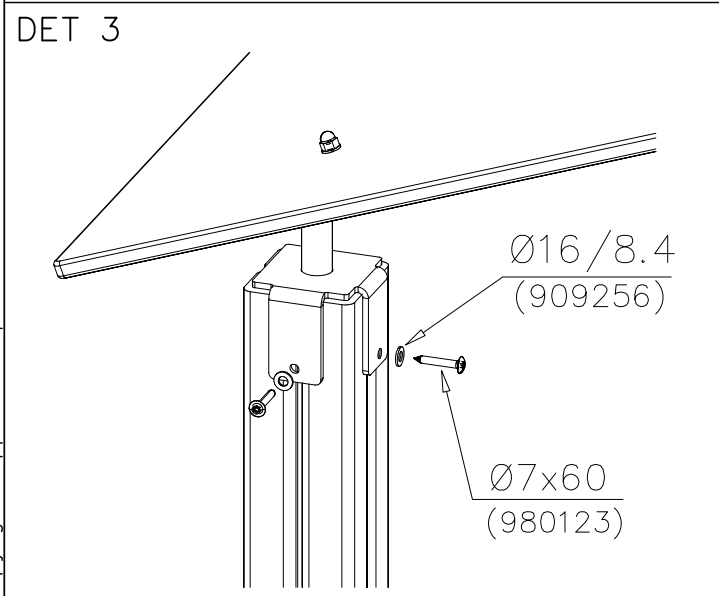
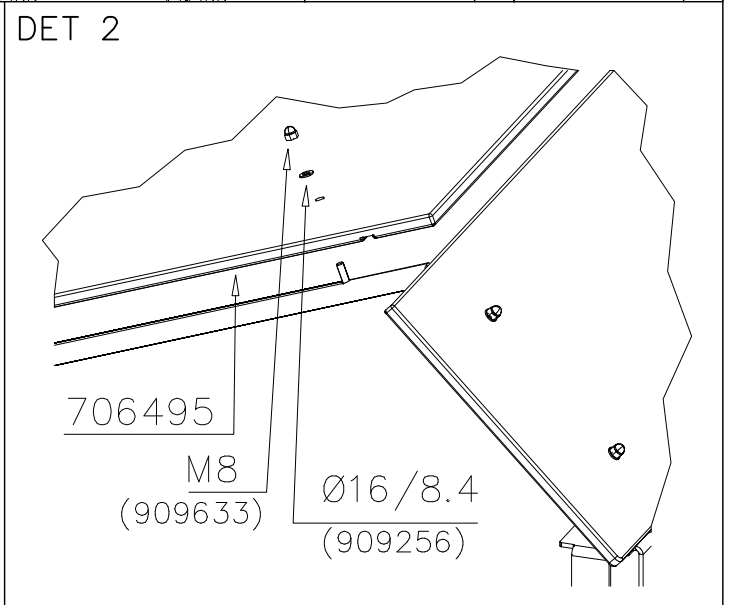
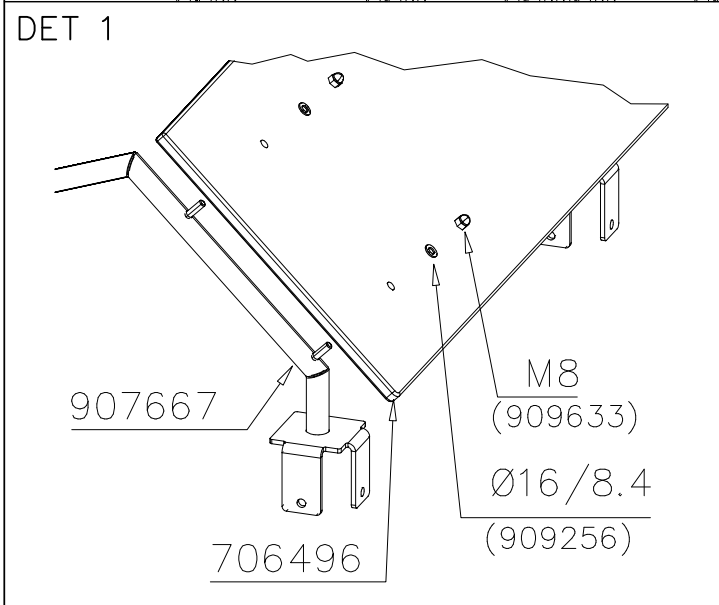
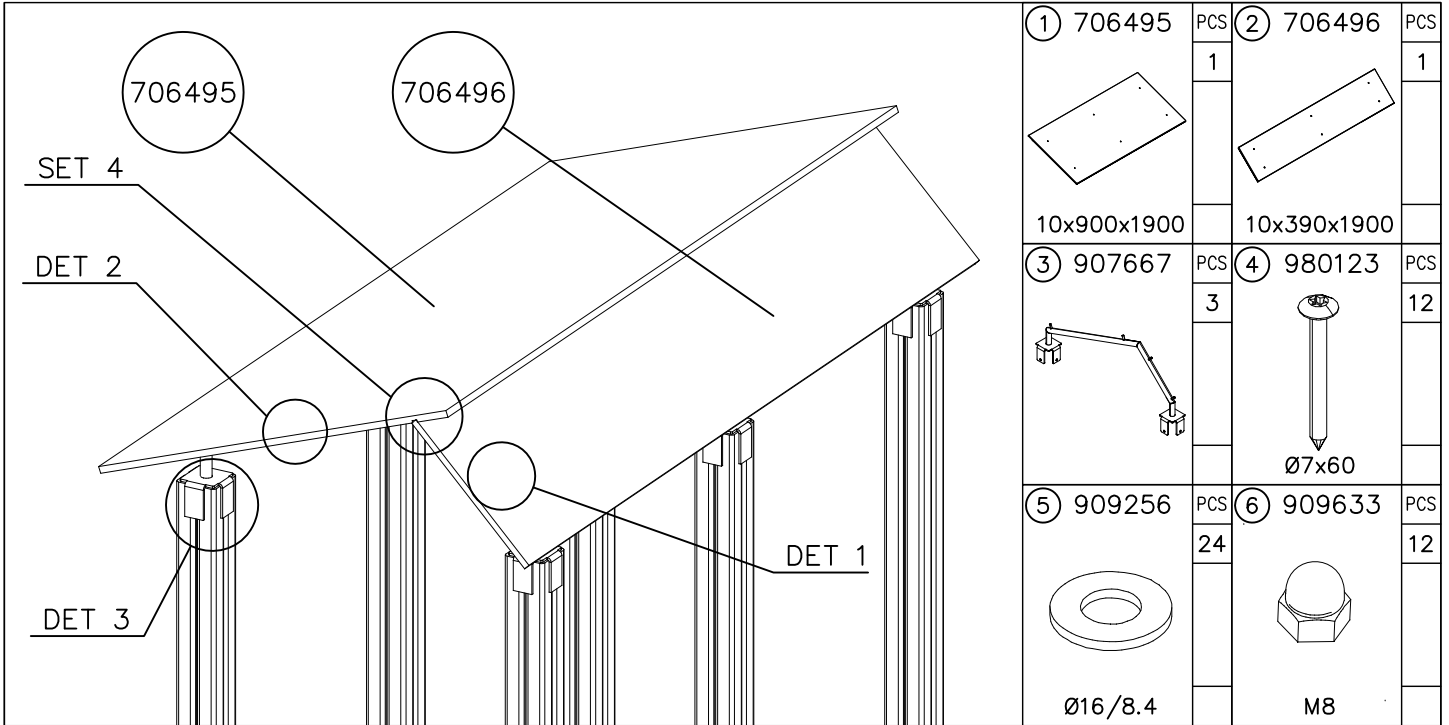


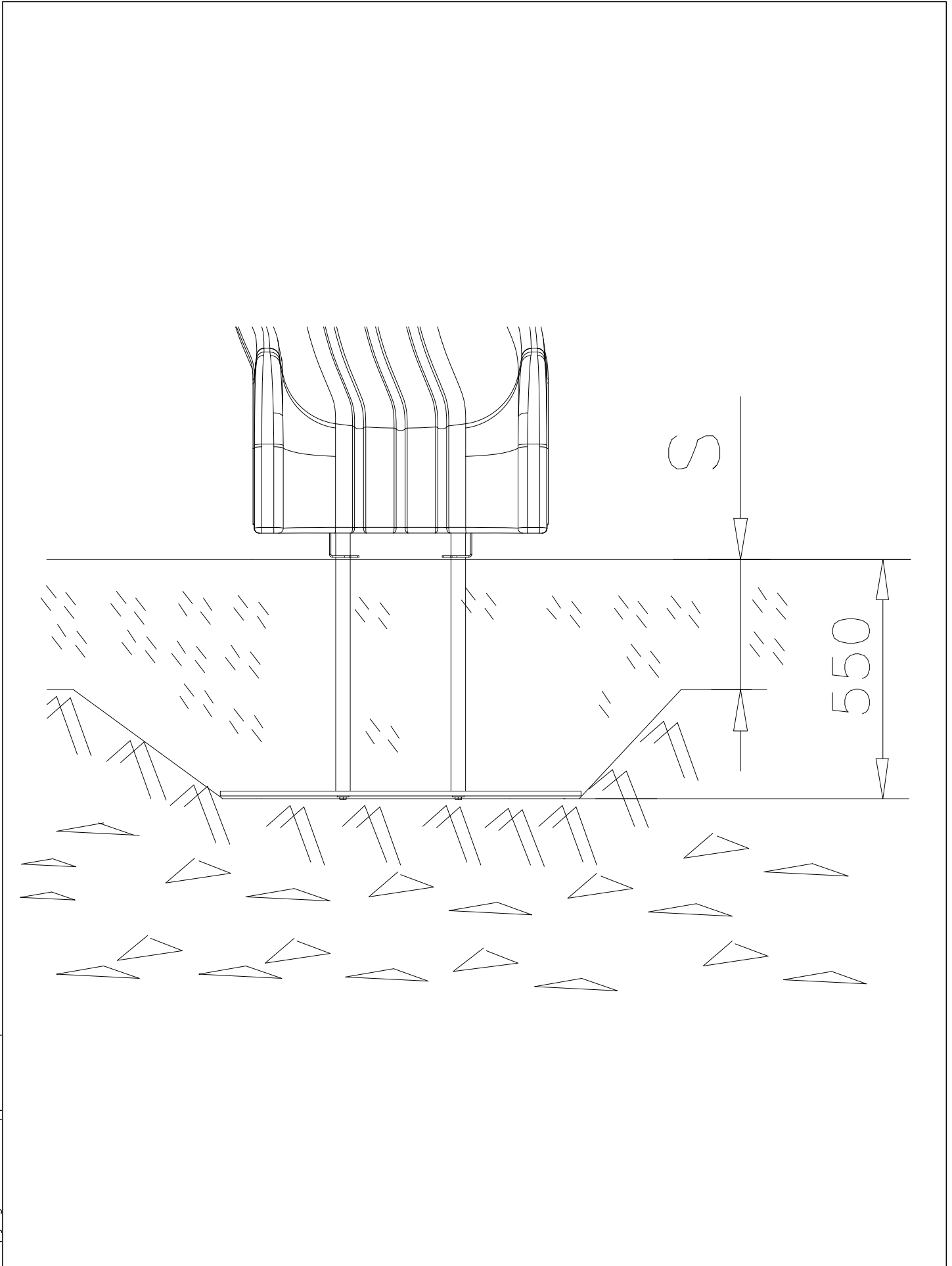
DET 5

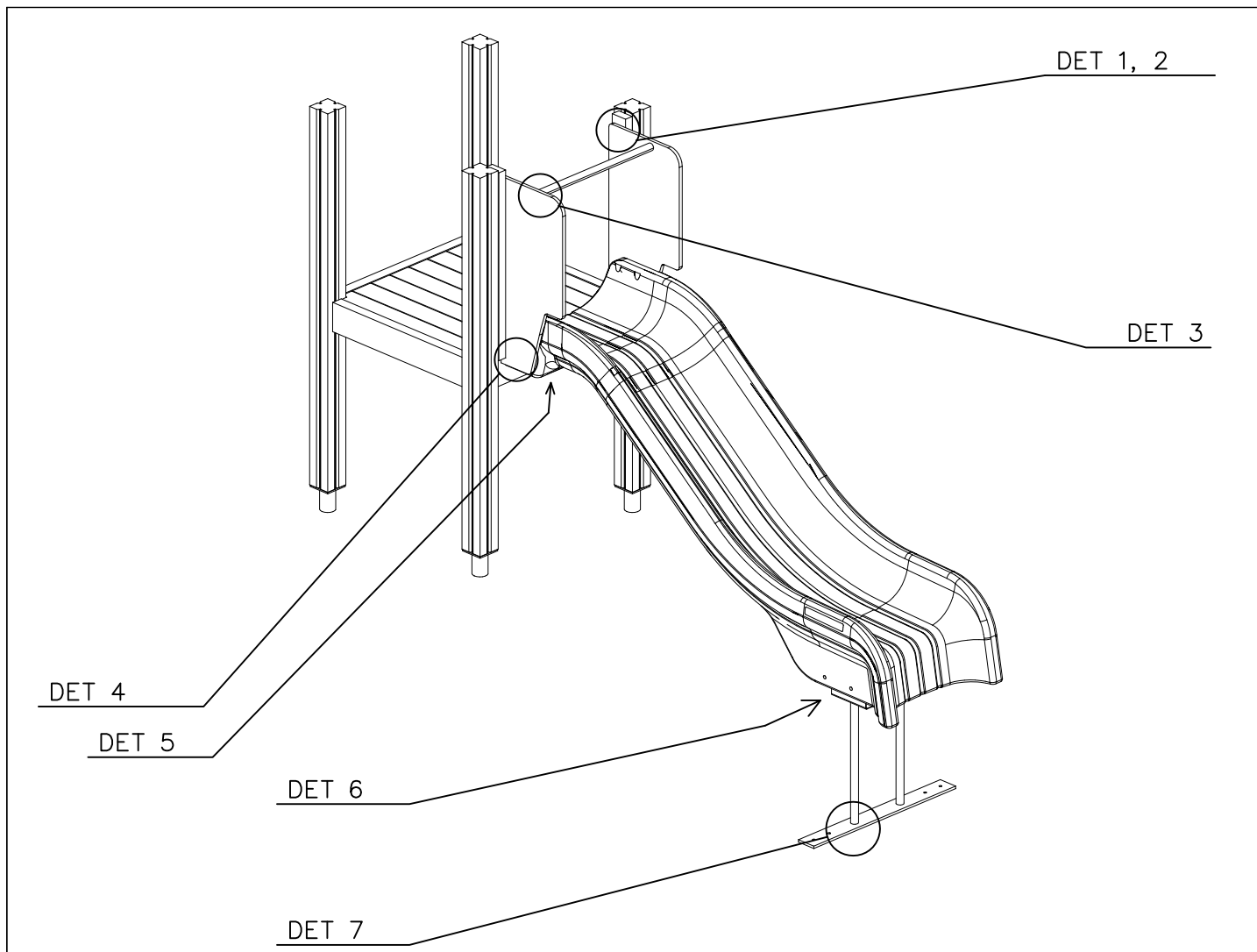


DET 6



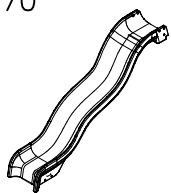






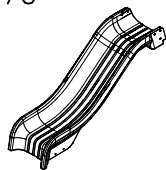
SLIDE OPTIONS

+1470



904451 GRAY
 904847 YELLOW

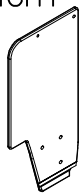
+870



905833 GRAY
 905834 YELLOW

WALL OPTIONS

RIGHT

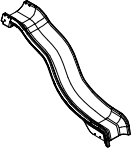
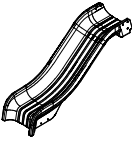



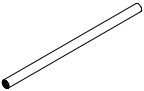
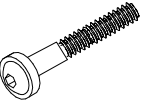
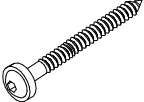
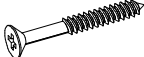
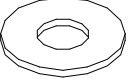
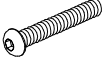
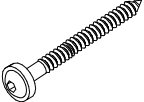



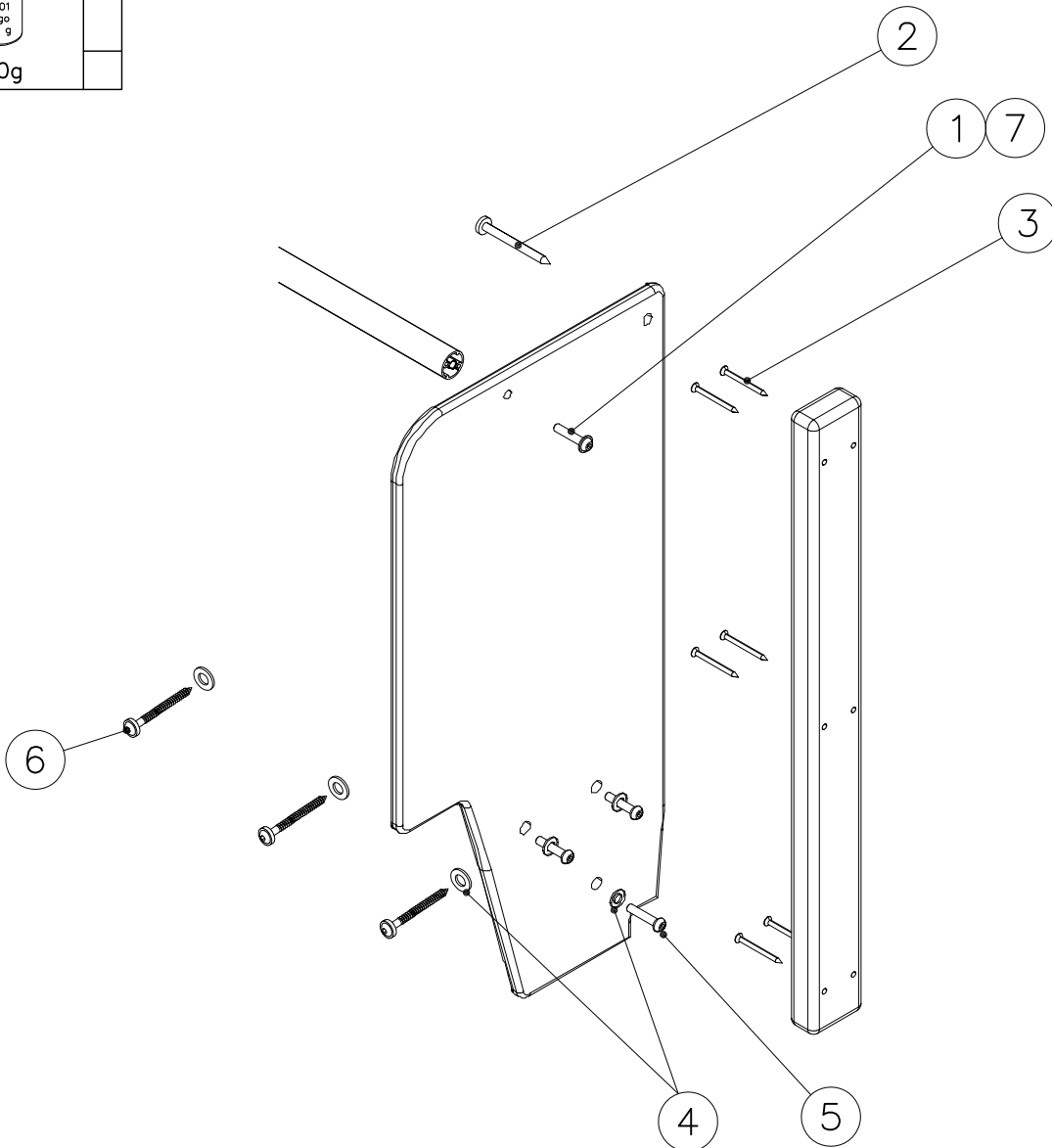
706560-701 BLUE
 706560-702 YELLOW
 706560-703 LIME
 706560-704 DRARK GRAY
 706560-705 LIGHT GRAY
 706560-706 RED
 706560-707 GREEN
 706560-708 FUXIA

LEFT

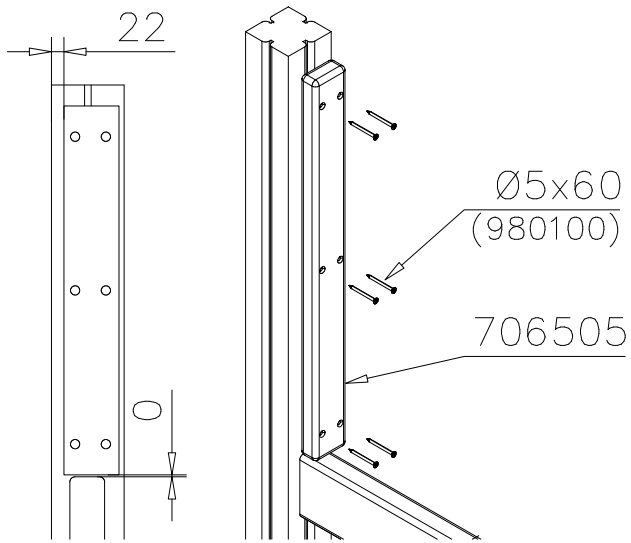


706561-701 BLUE
 706561-702 YELLOW
 706561-703 LIME
 706561-704 DRARK GRAY
 706561-705 LIGHT GRAY
 706561-706 RED
 706561-707 GREEN
 706561-708 FUXIA

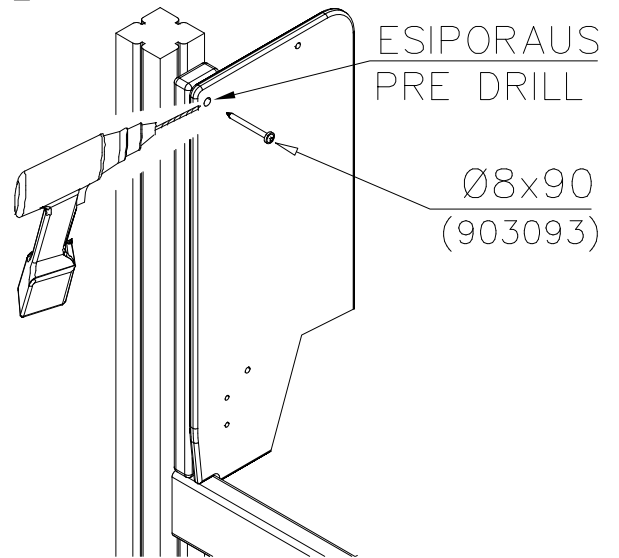
○ SLIDE  +1470	PCS 1	○ SLIDE  +870	PCS 1	○ 706560  RIGHT	PCS 1	○ 706561  LEFT	PCS 1	○ 706505  35x70x730	PCS 2	○ 901868  Ø34x598	PCS 1
① 909876  M8x40	PCS 2	② 903093  Ø8x90	PCS 2	③ 980100  Ø5x60	PCS 12	④ 980152  Ø24/8.4	PCS 9	⑤ 909852  M8x30	PCS 6	⑥ 900240  Ø8x70	PCS 3
⑦ 999561  10g	PCS 1										



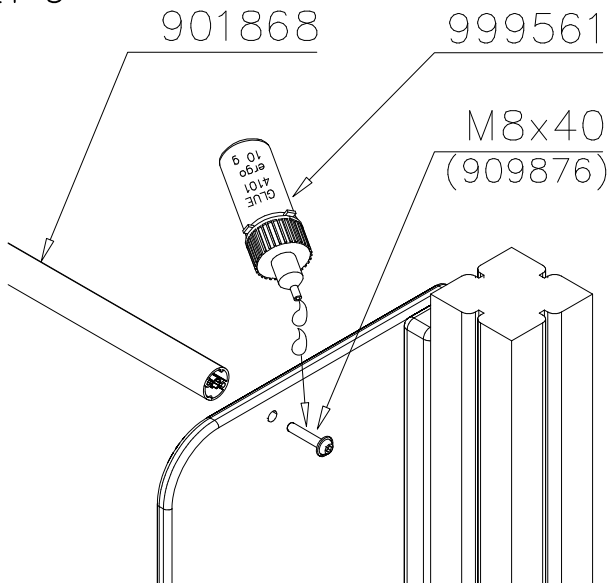
DET 1



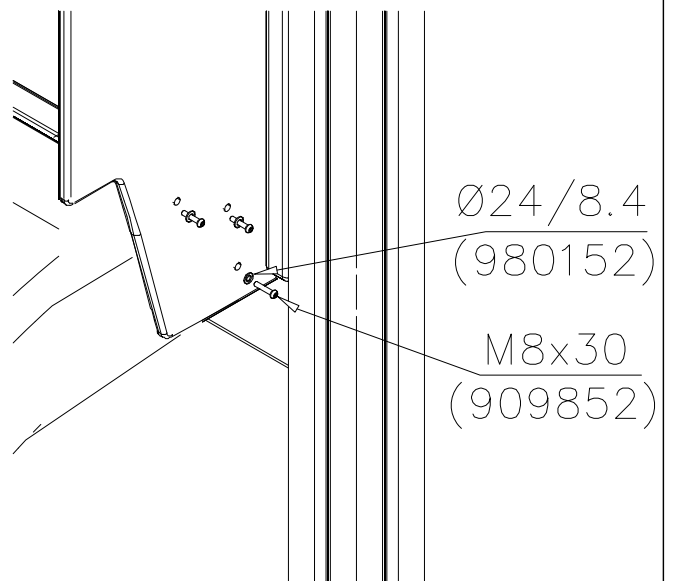
DET 2



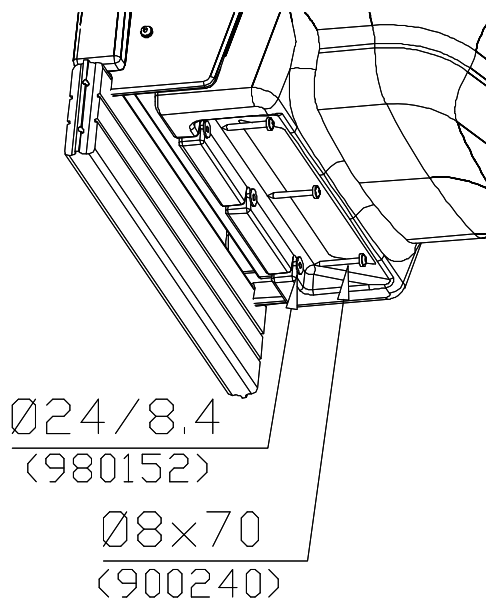
DET 3



DET 4



DET 5



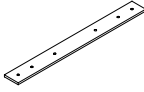
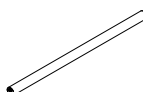
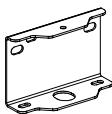


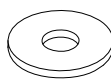
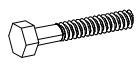

LAPPSET

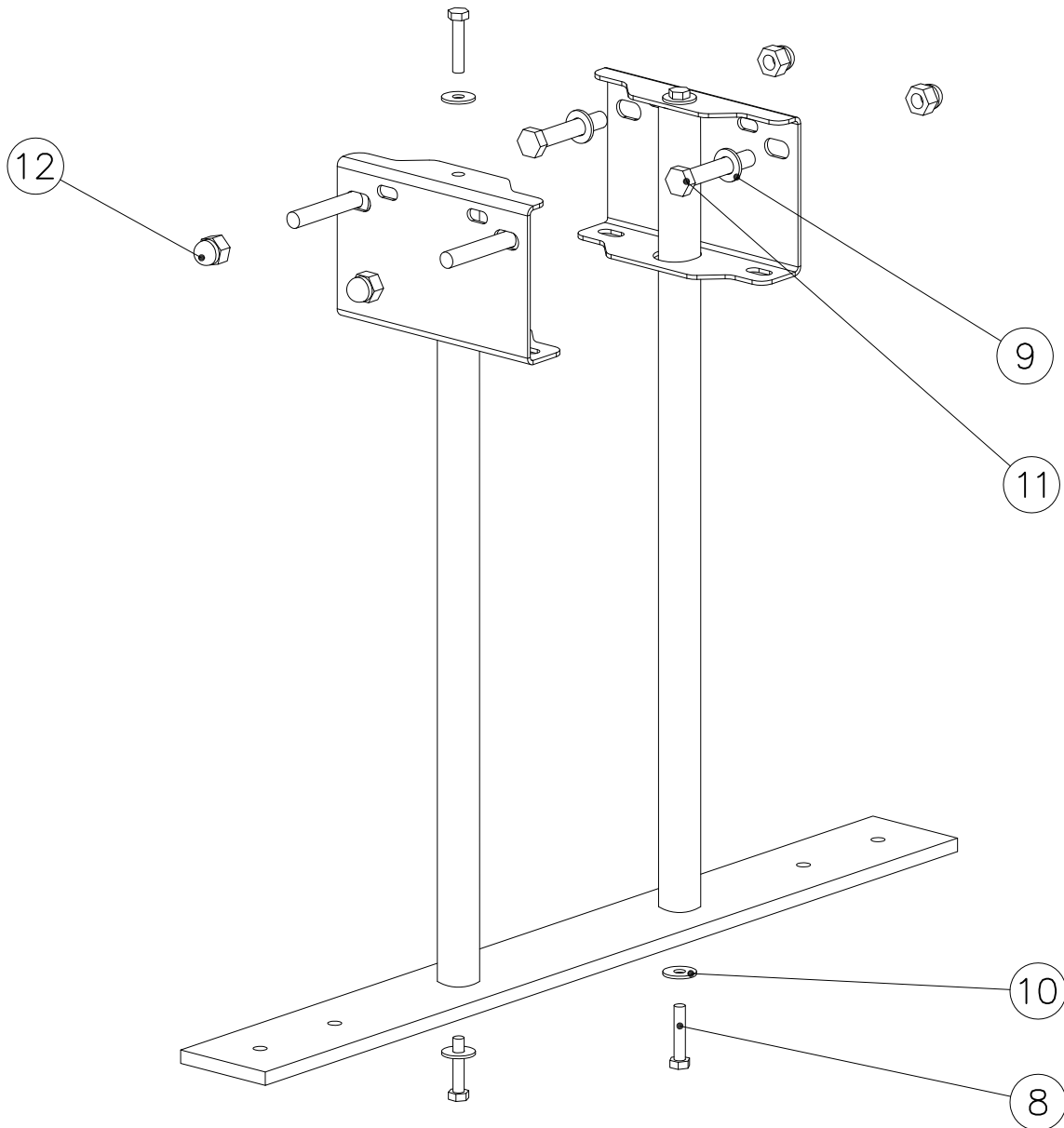
DEEP FOUNDATION

SLIDE PLASTIC

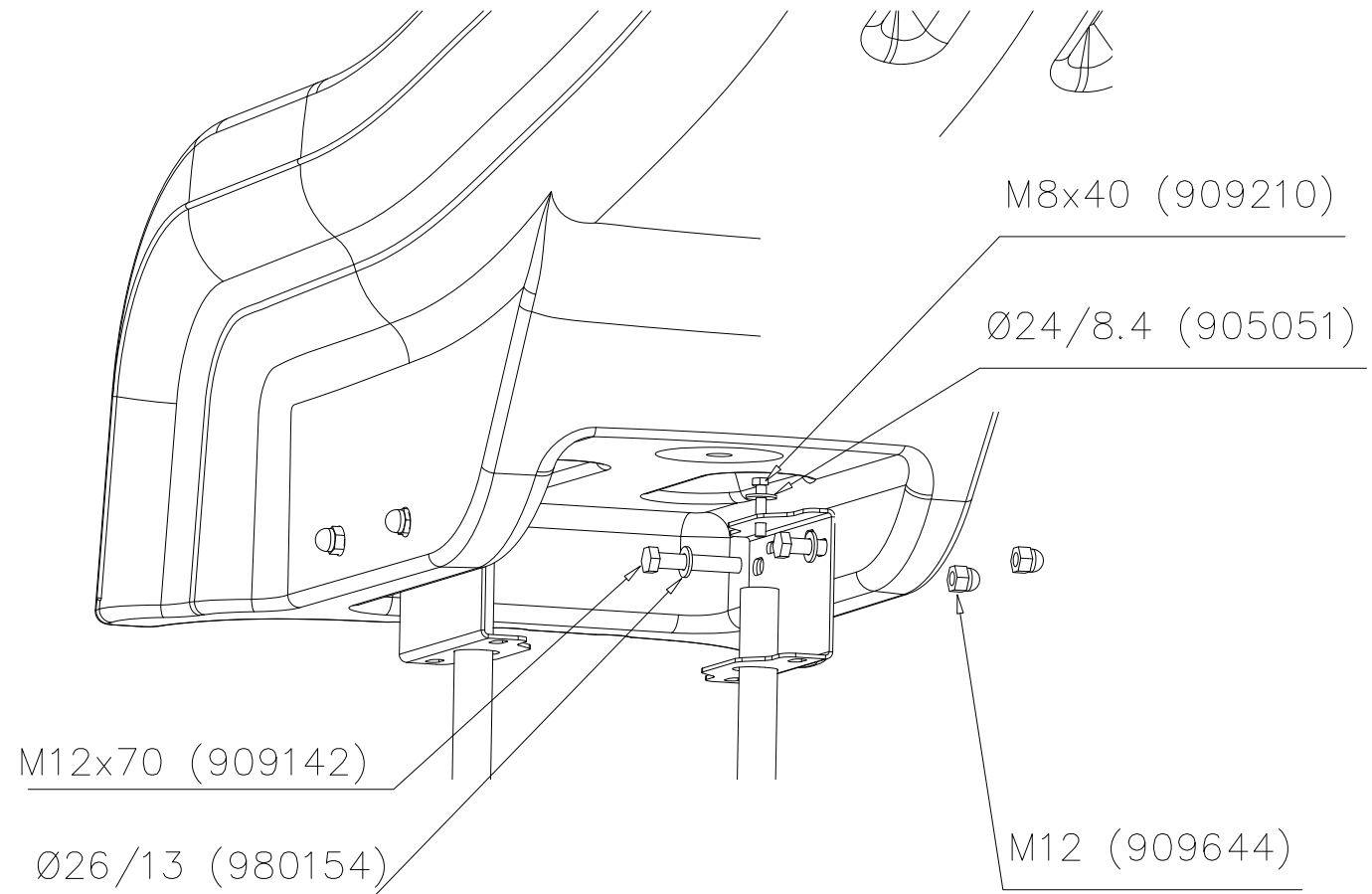
3.11.2017

4(5)

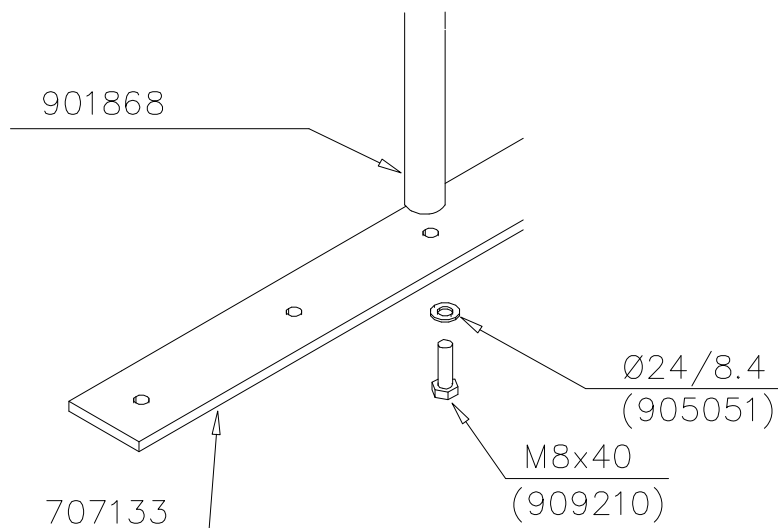
○ 707133	PCS 1	○ 901868	PCS 2	○ 908021	PCS 2	⑧ 909210	PCS 4	⑨ 980154	PCS 4	⑩ 905051	PCS 4
											
10x80x745		Ø30x598				M8x40		Ø24/13		Ø24/8.4	
⑪ 909142	PCS 4	⑫ 909644	PCS 4								
											
M12x70		M12									

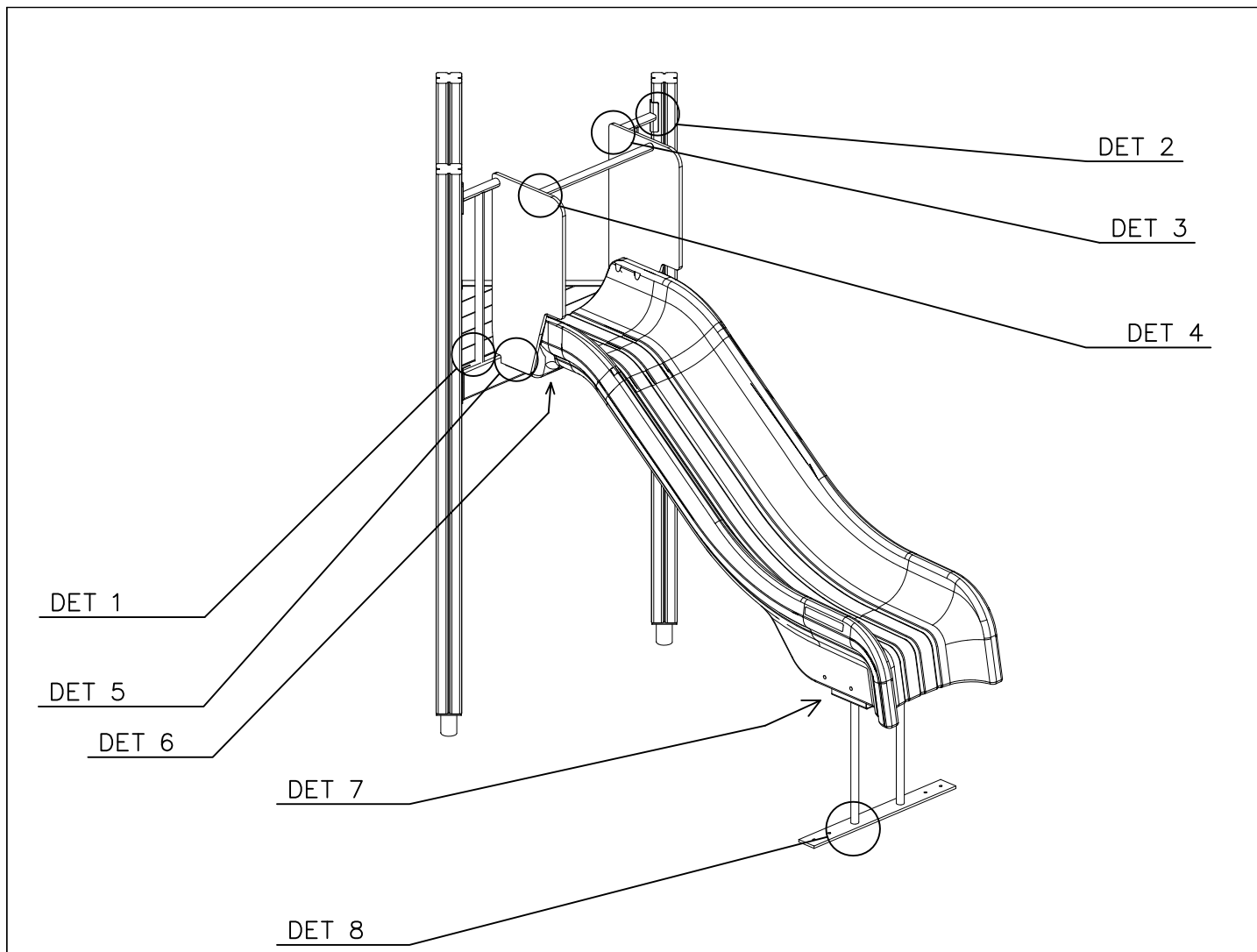


DET 6



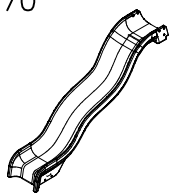
DET 7





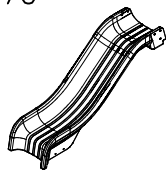
SLIDE OPTIONS

+1470



904451 GRAY
904847 YELLOW

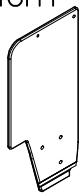
+870



905833 GRAY
905834 YELLOW

WALL OPTIONS

RIGHT



706560-701 BLUE
706560-702 YELLOW
706560-703 LIME
706560-704 DRARK GRAY
706560-705 LIGHT GRAY
706560-706 RED
706560-707 GREEN
706560-708 FUXIA

LEFT



706561-701 BLUE
706561-702 YELLOW
706561-703 LIME
706561-704 DRARK GRAY
706561-705 LIGHT GRAY
706561-706 RED
706561-707 GREEN
706561-708 FUXIA

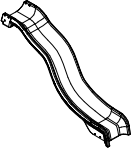
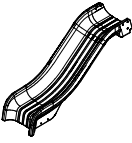
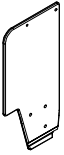


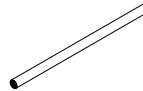
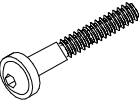

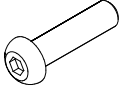
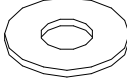

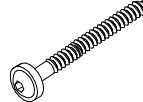

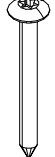

LAPPSET

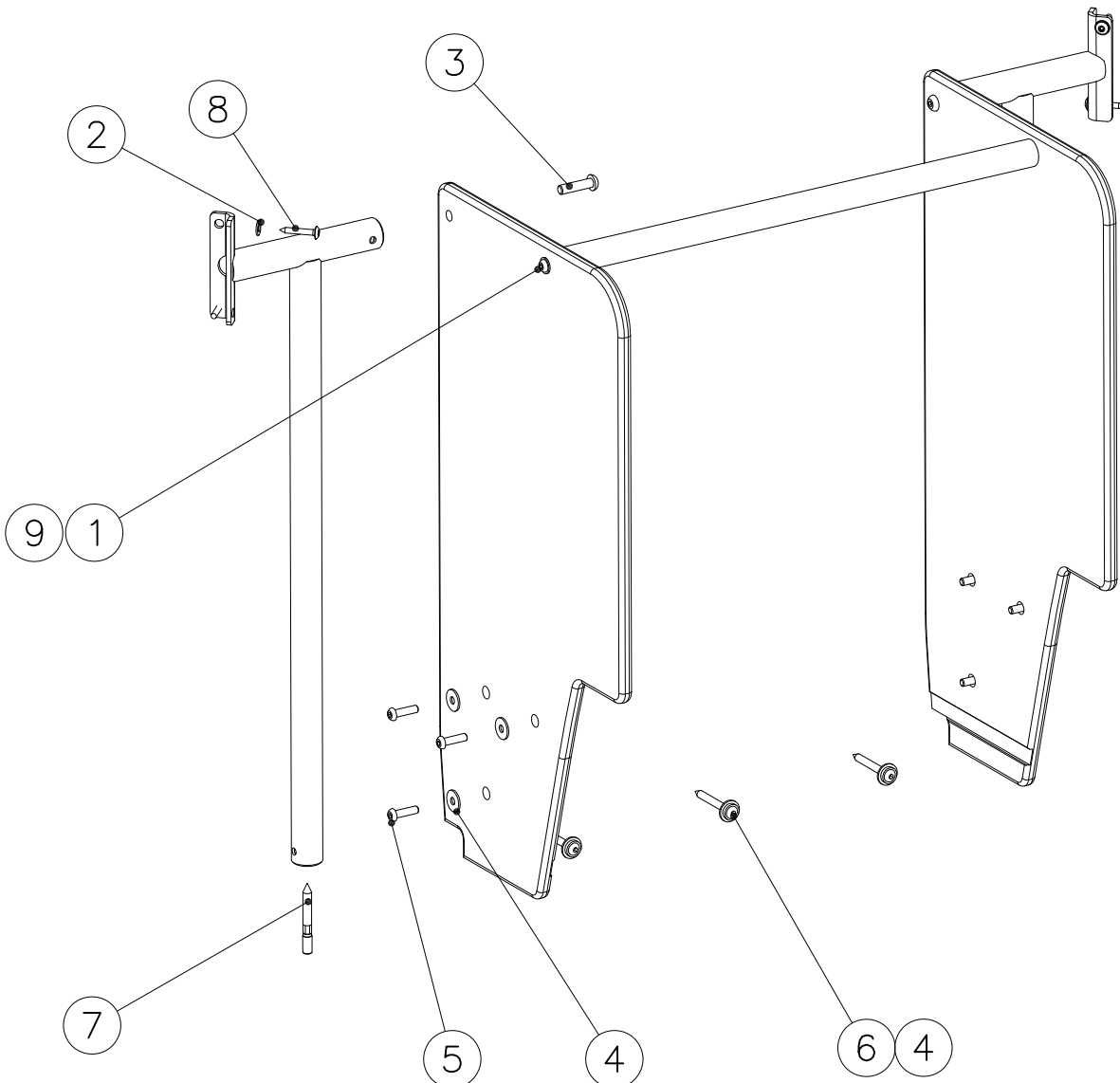
80MD

DIAGONAL SLIDE PLASTIC

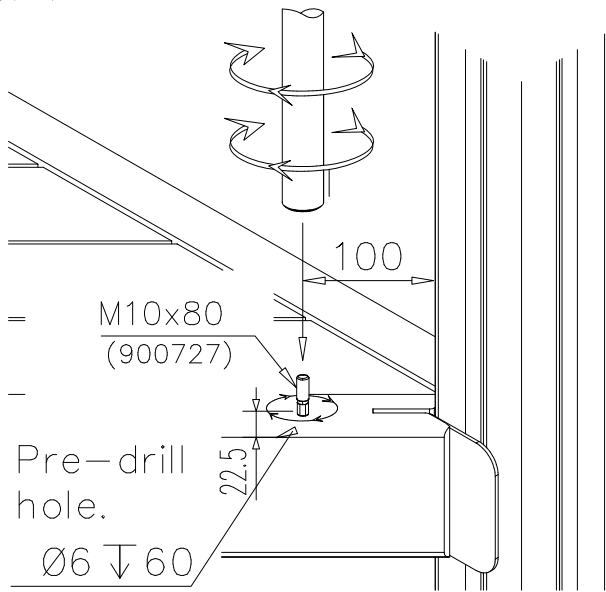
DATE: 21.9.2016

2(5)

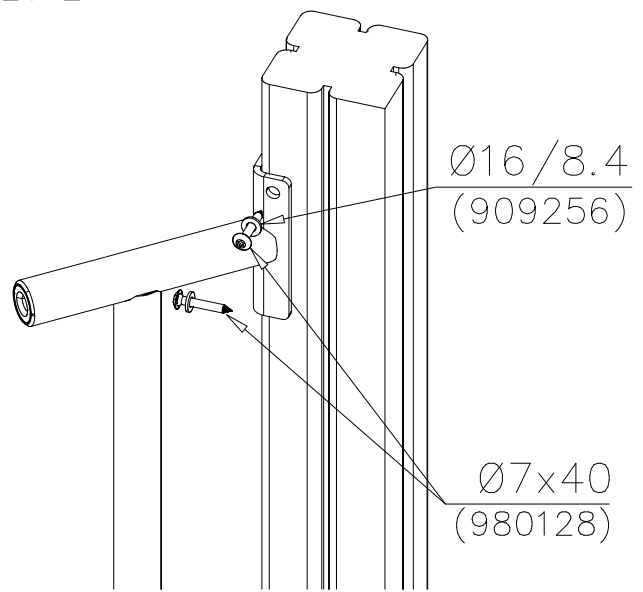
○ SLIDE  +1470	PCS 1	○ SLIDE  +870	PCS 1	○ 706560  RIGHT	PCS 1	○ 706561  LEFT	PCS 1	○ 907692  Ø34x598	PCS 2	○ 901868  Ø34x598	PCS 1
① 909876  M8x40	PCS 2	② 909256  Ø16/8.4	PCS 4	③ 907727  M10x40	PCS 2	④ 980152  Ø24/8.4	PCS 9	⑤ 909852  M8x30	PCS 6	⑥ 900240  Ø8x70	PCS 3
⑦ 900727  M10x80	PCS 2	⑧ 980128  Ø7x40	PCS 4	⑨ 999561  GLUE 4101 ergo 10 g 10g	PCS 1						



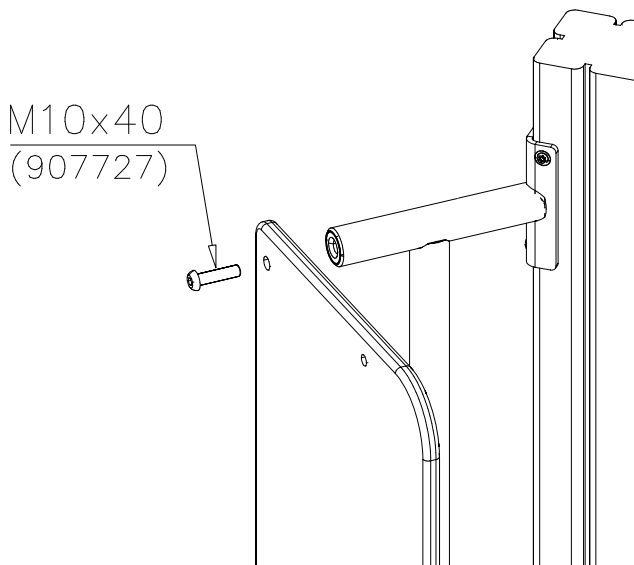
DET 1



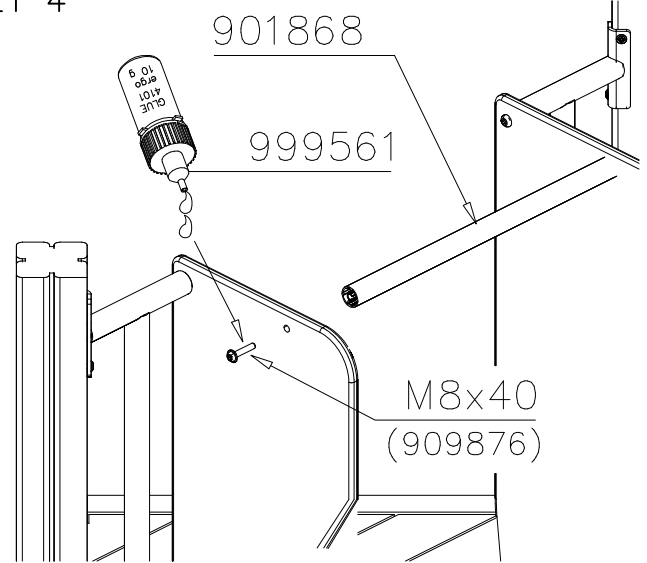
DET 2



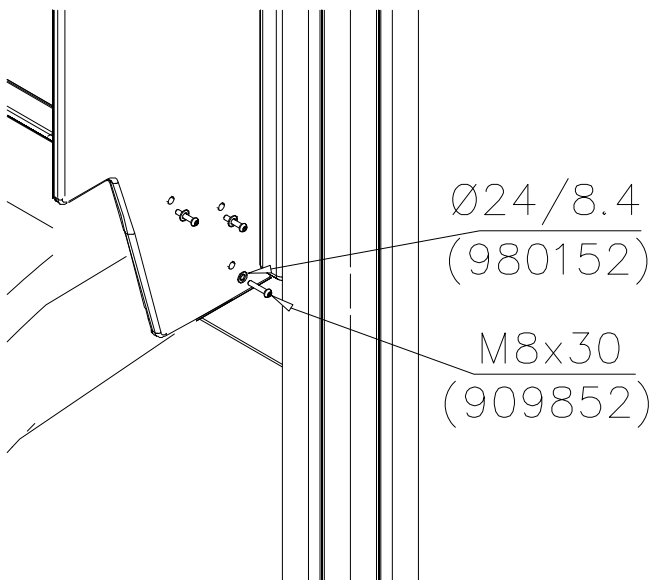
DET 3



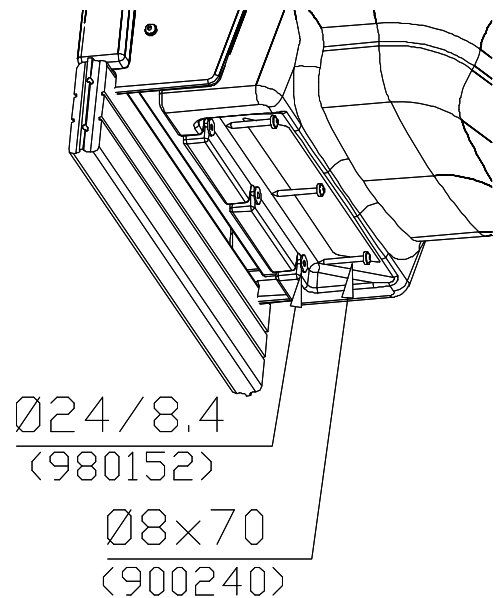
DET 4



DET 5



DET 6



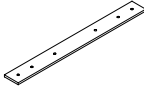
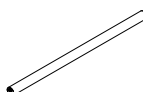
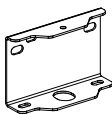



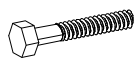

LAPPSET

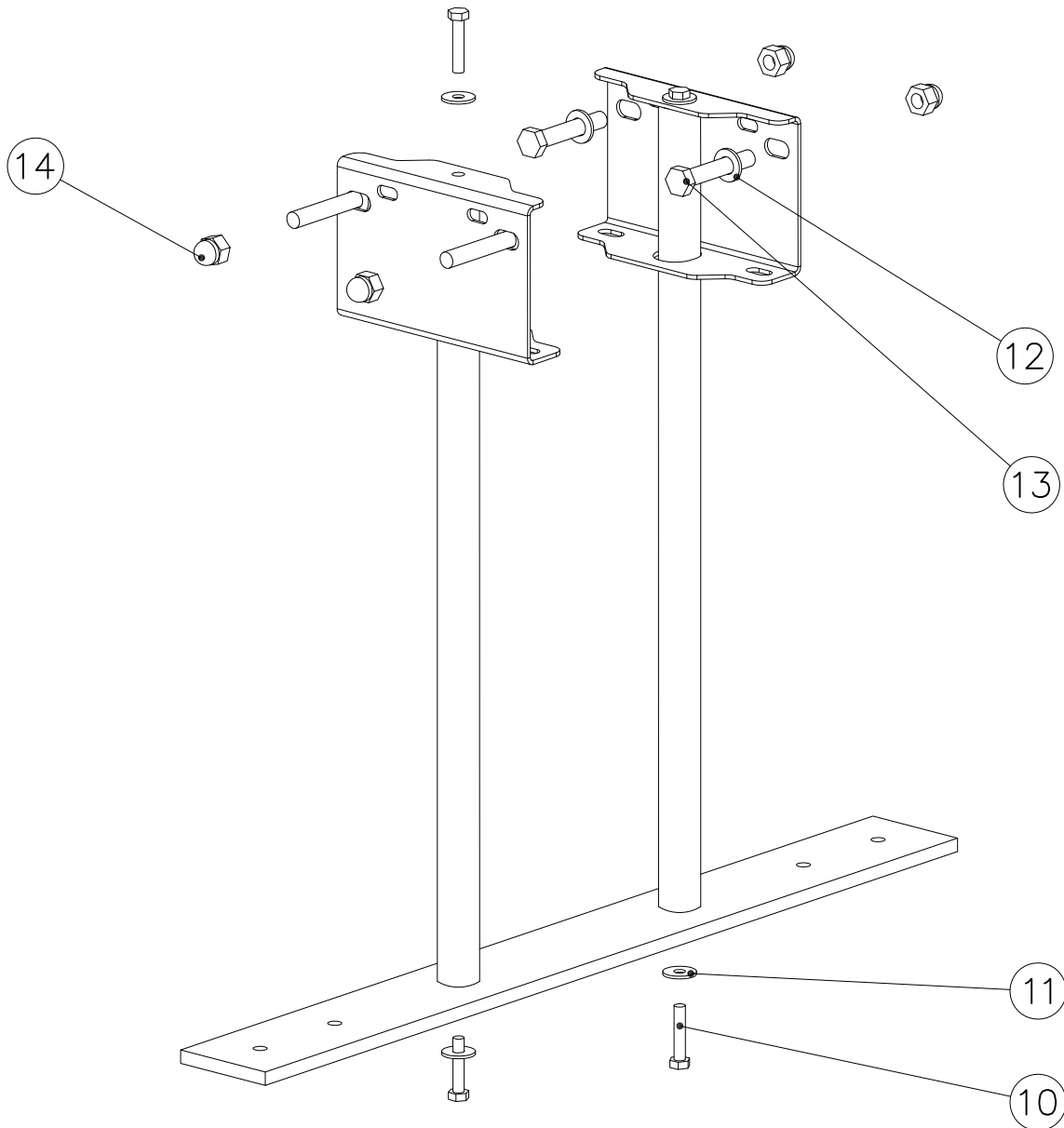
DEEP FOUNDATION

DIAGONAL SLIDE PLASTIC

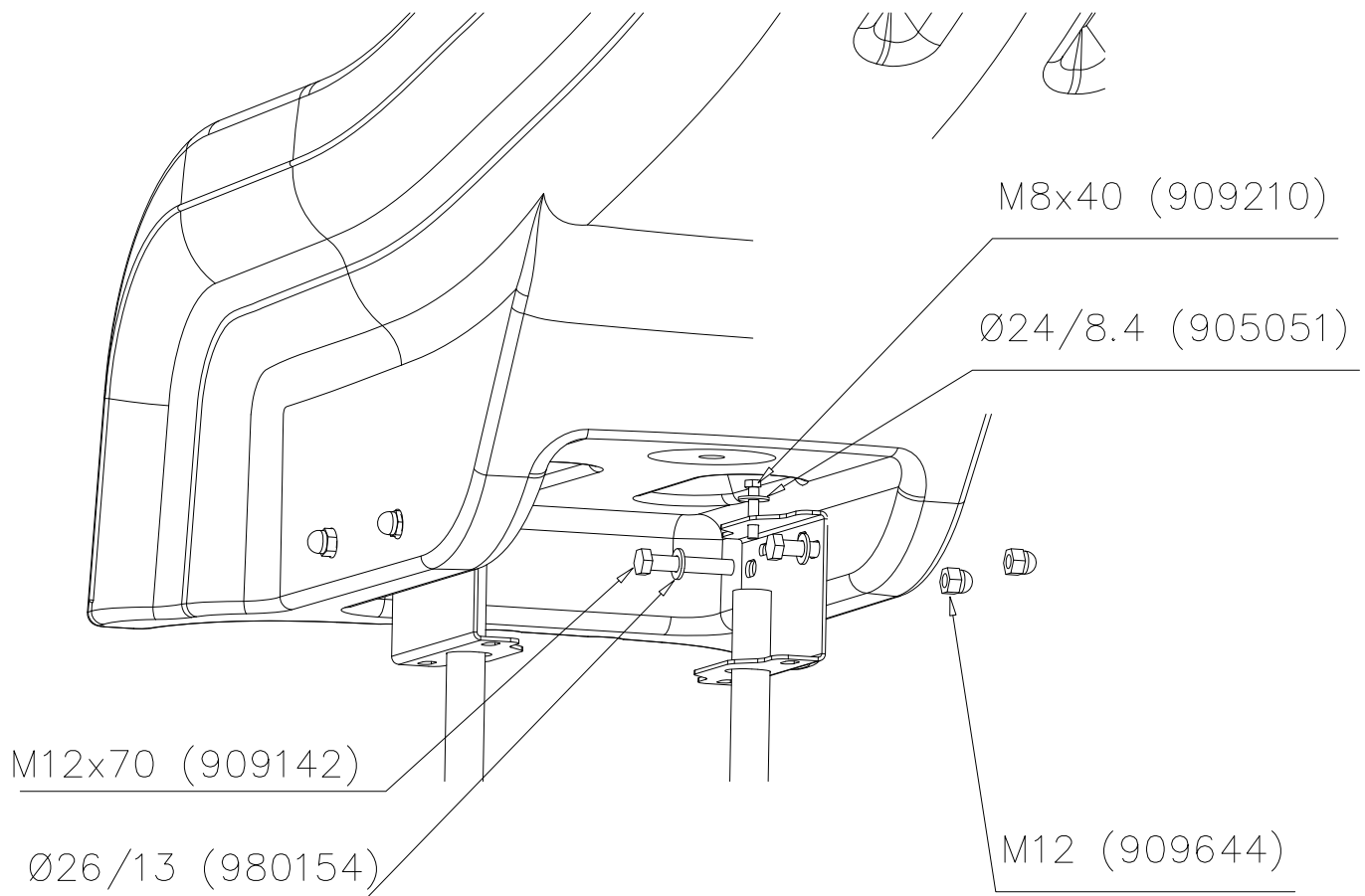
DATE: 21.9.2016

4(5)

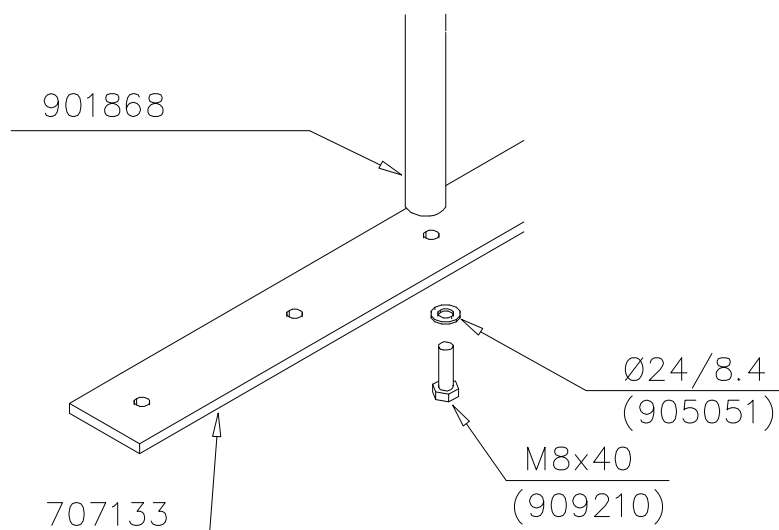
○ 707133	PCS 1	○ 901868	PCS 2	○ 908021	PCS 2	⑩ 909210	PCS 4	⑪ 980154	PCS 4	⑫ 905051	PCS 4
											
10x80x745		Ø30x598				M8x40		Ø24/13		Ø24/8.4	
⑬ 909142	PCS 4	⑭ 909644	PCS 4								
											
M12x70		M12									

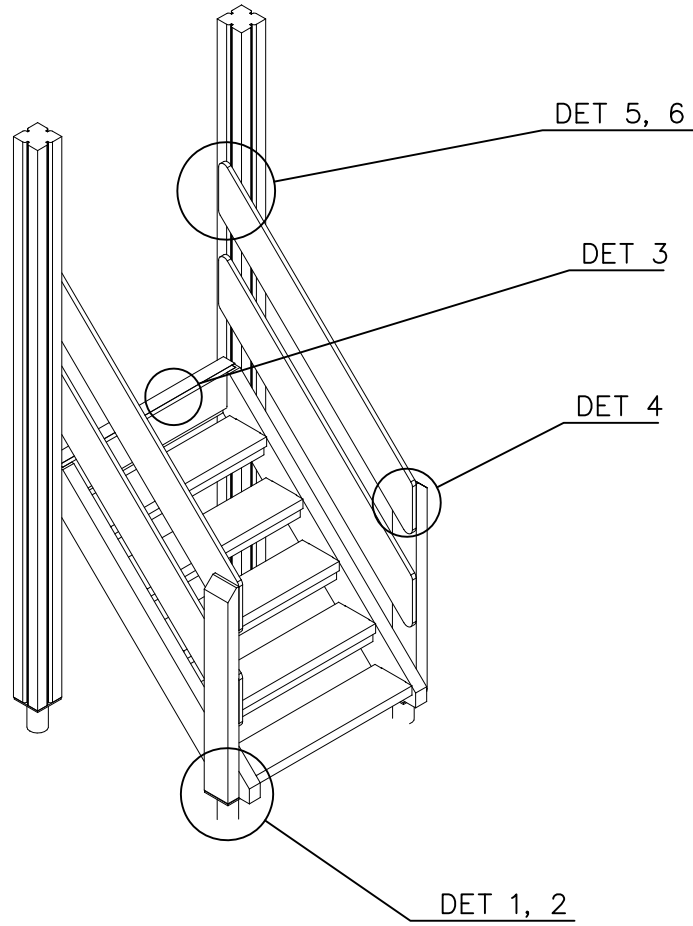


DET 7



DET 8





DET 1



DET 2



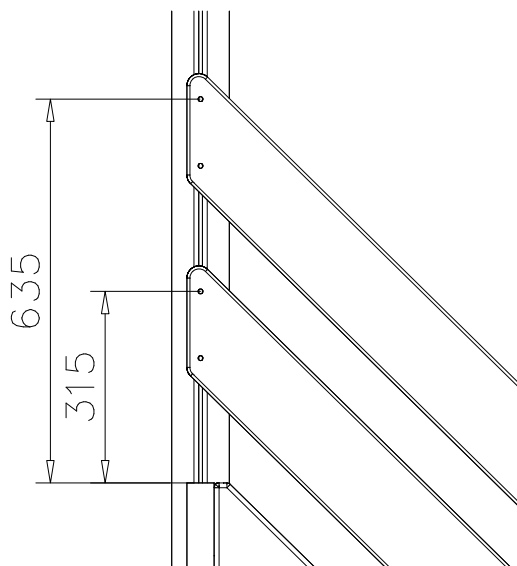
DET 3



DET 4

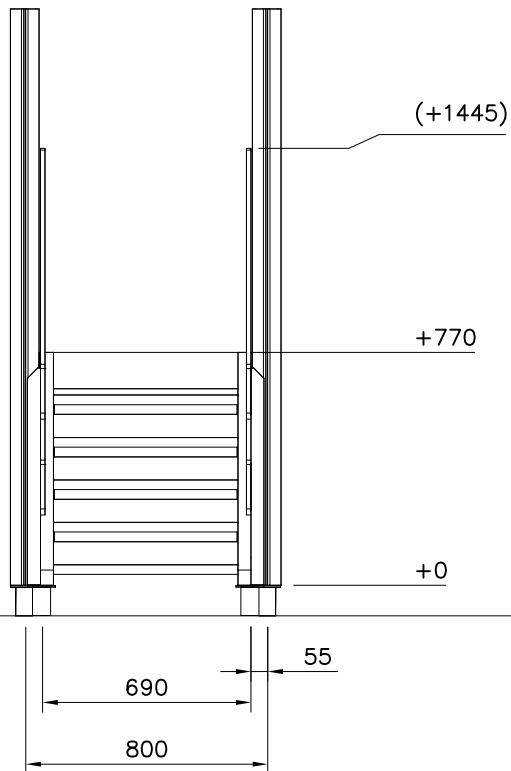


DET 5



DET 6





STAIRS OPTIONS +870

707191 	707191-602 DARK BROWN 707191-603 LIGHT BROWN 707191-604 LIGHT GRAY	
---	--	--

RAILING OPTIONS

RAILS 707146  15x145x1153	707146-701 BLUE 707146-702 YELLOW 707146-703 LIME 707146-704 DARK GRAY 707146-705 LIGHT GRAY 707146-706 RED	707146-707 GREEN 707146-708 FUXIA
---	--	--------------------------------------

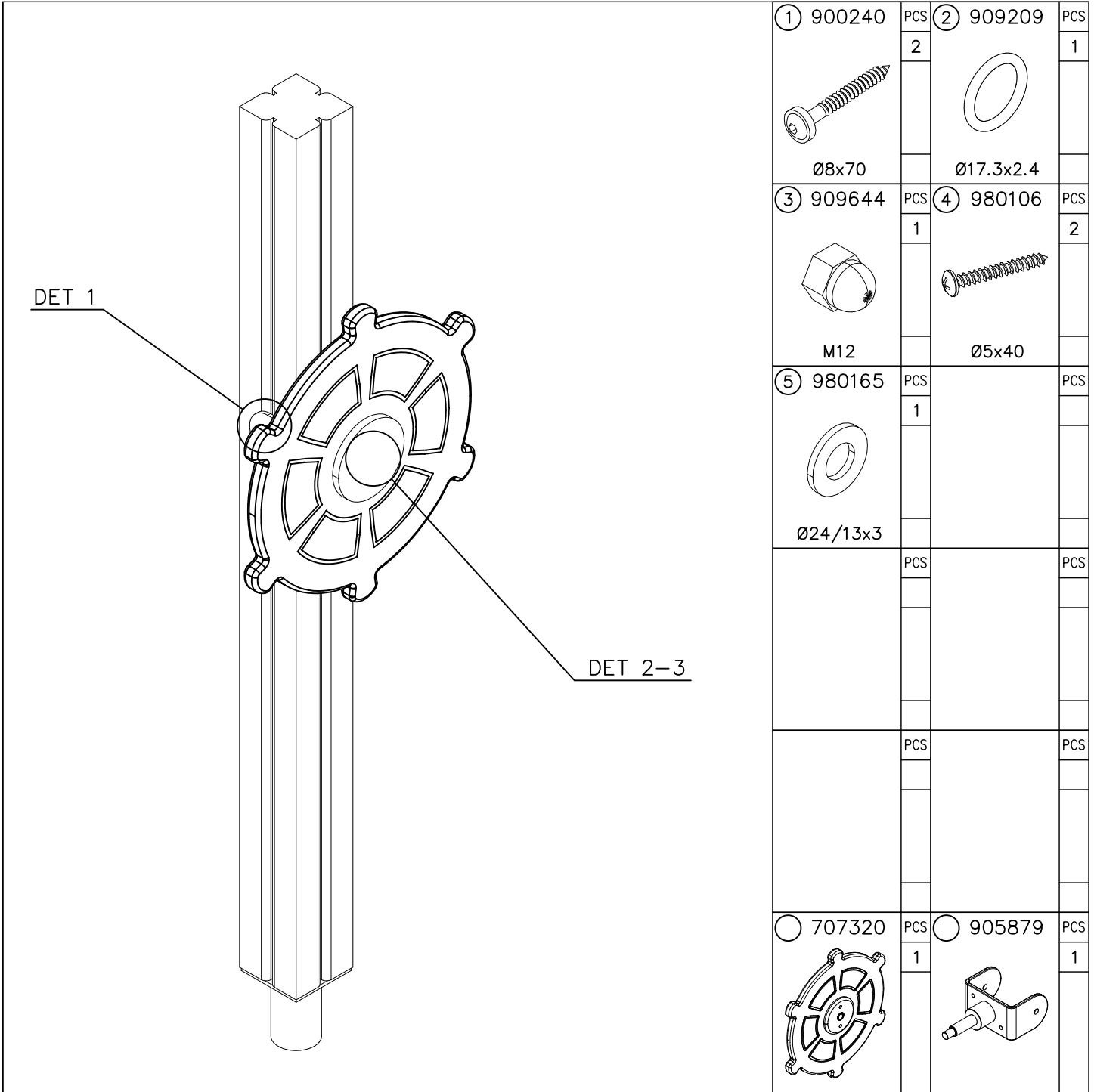
POST 707145  43x93x717	707145-602 DARK BROWN 707145-603 LIGHT BROWN 707145-604 LIGHT GRAY	
---	--	--

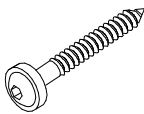
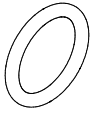
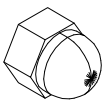
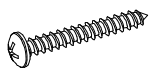

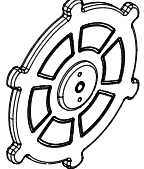
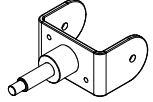
POST OPTIONS

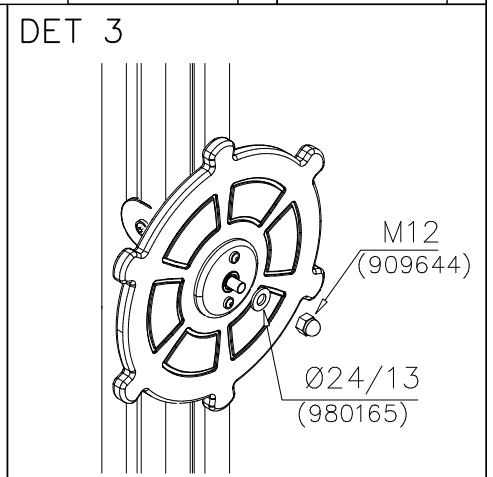
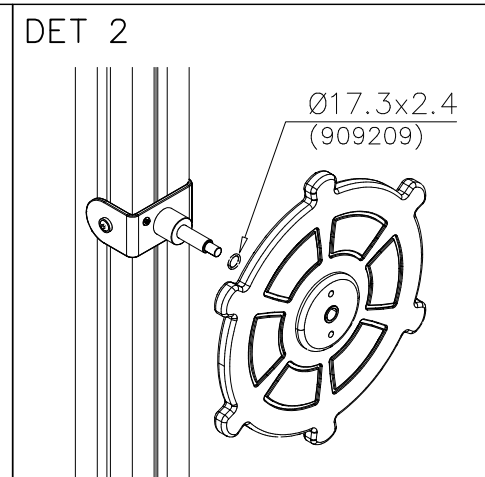
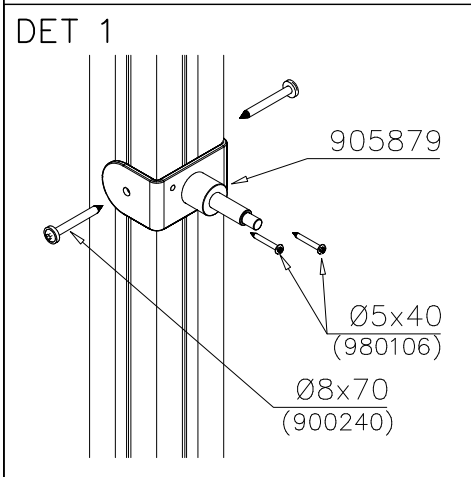
--	--	--

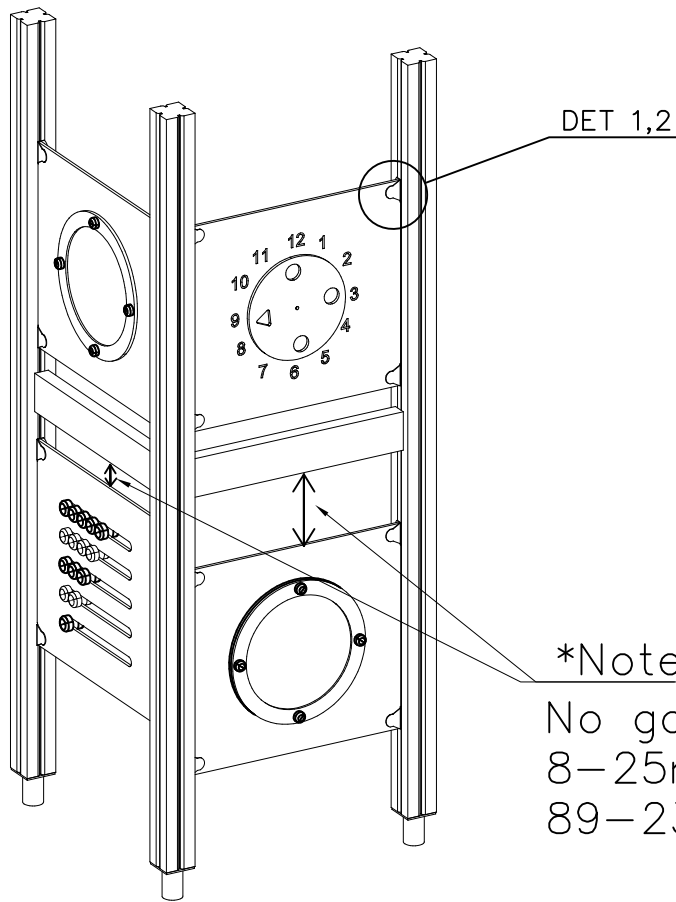
--	--	--

① 707191  +870	PCS 1	② 707145  43x93x717	PCS 2	③ 707146  15x145x1153	PCS 4	④ 900859  M8x90	PCS 2	⑤ 905104  M10	PCS 4	⑥ 909633  M8	PCS 2
⑦ 980123  Ø7x60	PCS 8	⑧ 980128  Ø7x40	PCS 15	⑨ 980152  Ø24/8.4x2	PCS 2		PCS		PCS		PCS



① 900240	PCS	② 909209	PCS
	2		1
Ø8x70		Ø17.3x2.4	
③ 909644	PCS	④ 980106	PCS
	1		2
M12		Ø5x40	
⑤ 980165	PCS		PCS
	1		
Ø24/13x3			
	PCS		PCS
	PCS		PCS
○ 707320	PCS	○ 905879	PCS
	1		1





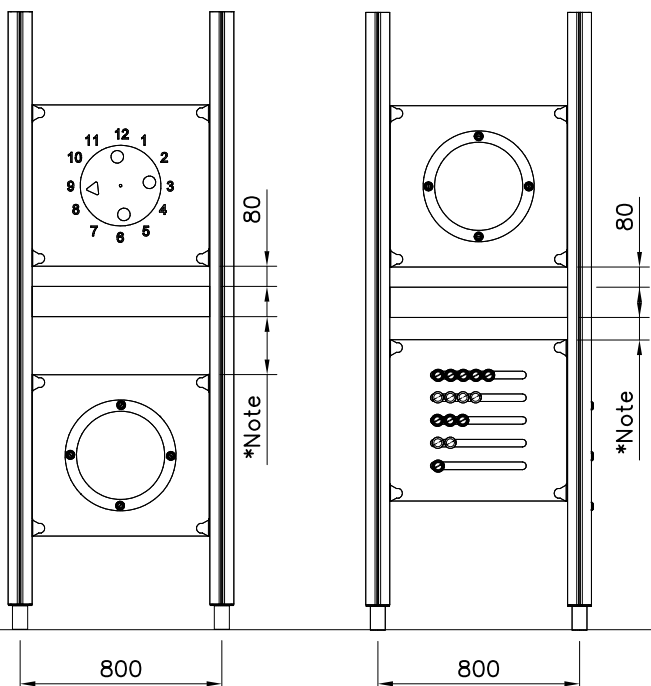
① 903176	PCS	② 909850	PCS
	4		4
		M8x25	
③ 909256	PCS	④ 909633	PCS
	8		4
Ø16/8.4x1.6		M8	
⑤ 980123	PCS		PCS
	4		
Ø7x60			

*Note:

No gaps between:
8–25mm
89–230mm

COLOR OPTIONS

-701	BLUE
-702	YELLOW
-703	LIME
-704	DARK GRAY
-705	LIGHT GRAY
-706	RED
-707	GREEN
-708	FUXIA



GAME WALL OPTIONS

706766	706772	706308	707453
			
640x702	640x702	640x702	640x702
707209	705705	707433	707386
			
640x702	640x702	640x702	640x702
709403	709358	709405	
			
640x702	640x702	420x702	

DET 1



DET 2





Tuotekyltti tulee tuotteen mukana yhdellä seuraavista tavoista:

1) Metallinen tuotekyltti ja kiinnitysruuvit

- Kiinnitä tuotekyltti ruuveilla tolppaan noin 2 metrin korkeuteen kuvan 1 mukaisesti.

2) Tuotekylttitarra

- Puhdista maalattu metalli- tai vaneripinta pölystä ja kosteudesta. Liimaa tarra kuvan 2 mukaisesti.
- Huom. Älä kiinnitä tarraa karheapintaiseen laminaattiin tai maalattuun puuhun.

Vår produktmärkning levereras på ett av följande sätt:

1) Produktskylt i metall

- Fäst skylten med de medföljande skruvarna

2) Självhäftande produktetikett

- Rengör den pulverlackerade metallytan eller laminatyten så att den blir fri från smuts och fukt. Fäst etiketten enligt fig. 2.
- Obs! Fäst ej etiketten på detaljer med skrovlig yta eller på målat trä.

Product label is delivered by one of following ways:

1) Metal product label and screws

- Fasten the label with screws.

2) Label sticker

- Clean the painted metal or plywood surface from dirt and moisture. Fasten the sticker as shown in the figure 2.
- Note. Do not attach the sticker to rough surfaced laminate or painted wood.

La plaque d'informations produit est livrée sous l'une de ces 3 formes :

1) Plaque métallique et vis

- Fixez la plaque à l'aide des vis.

2) Etiquette autocollante

- Avant de coller l'étiquette, nettoyez le composant métallique peint ou la plaque de contreplaqué, de toute saleté. La surface doit être sèche (voir image 2).
- Attention, ne pas coller l'étiquette sur une surface lamellé-collée irrégulière ou sur du bois peint.

Die Auslieferung des Produktaufklebers erfolgt auf eine dieser Arten:

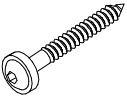
1) Produkt-Schild aus Metall incl. Schrauben

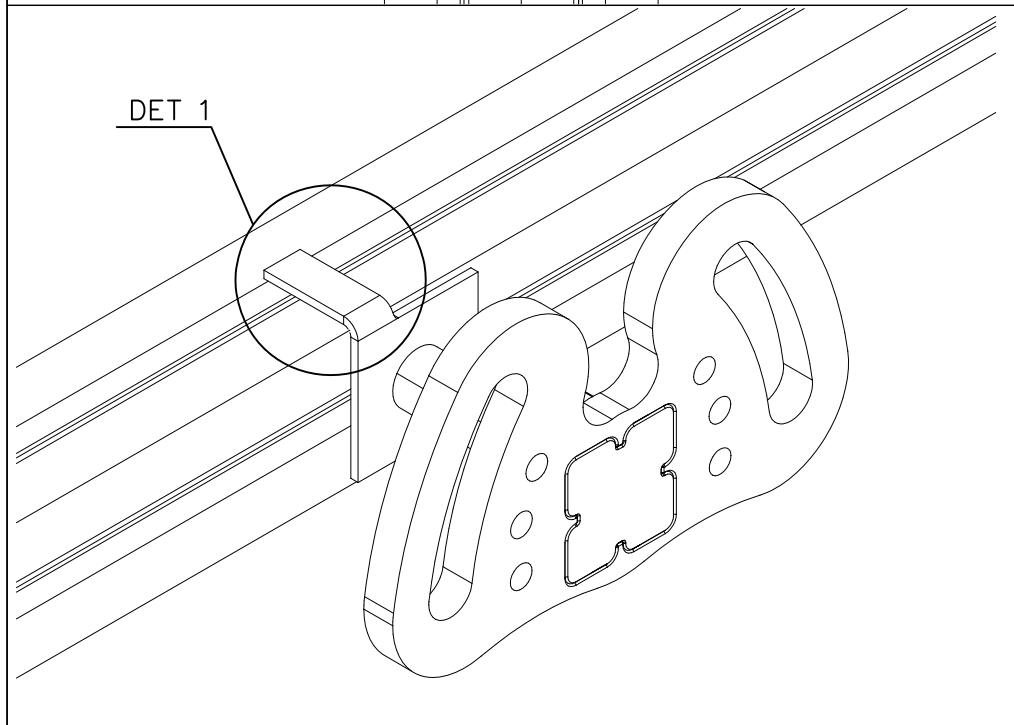
- Die Befestigung des Schildes erfolgt mittels der Schrauben.

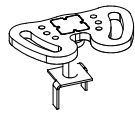
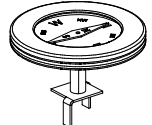
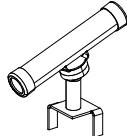
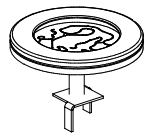
2) Aufkleber

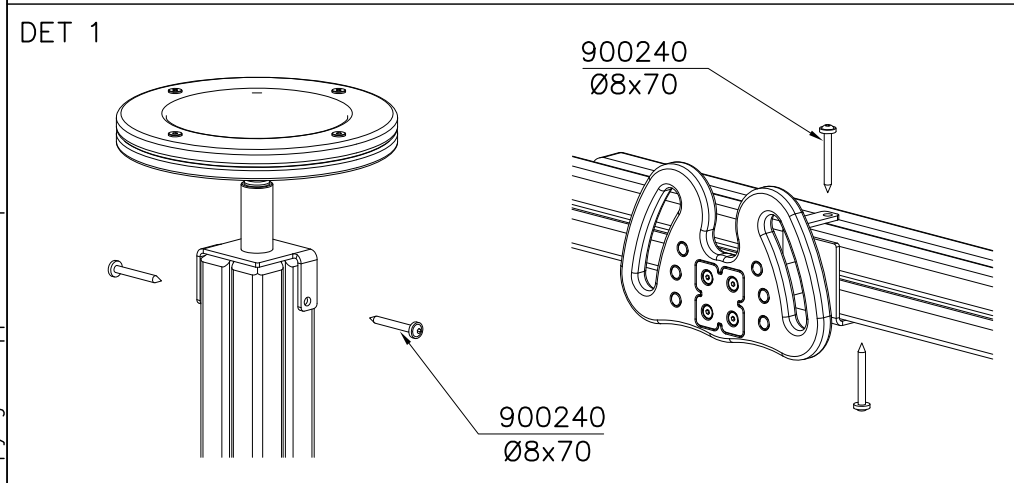
- Entfernen Sie zunächst Schmutz und Feuchtigkeit vom lackierten Metall bzw. von der Holzoberfläche und bringen Sie den Aufkleber wie im Bild oben rechts beschrieben auf den gesäuberten Untergrund auf.
- Beachten Sie: Bringen Sie den Aufkleber nicht auf raues laminiertes oder lackiertes Holz an.



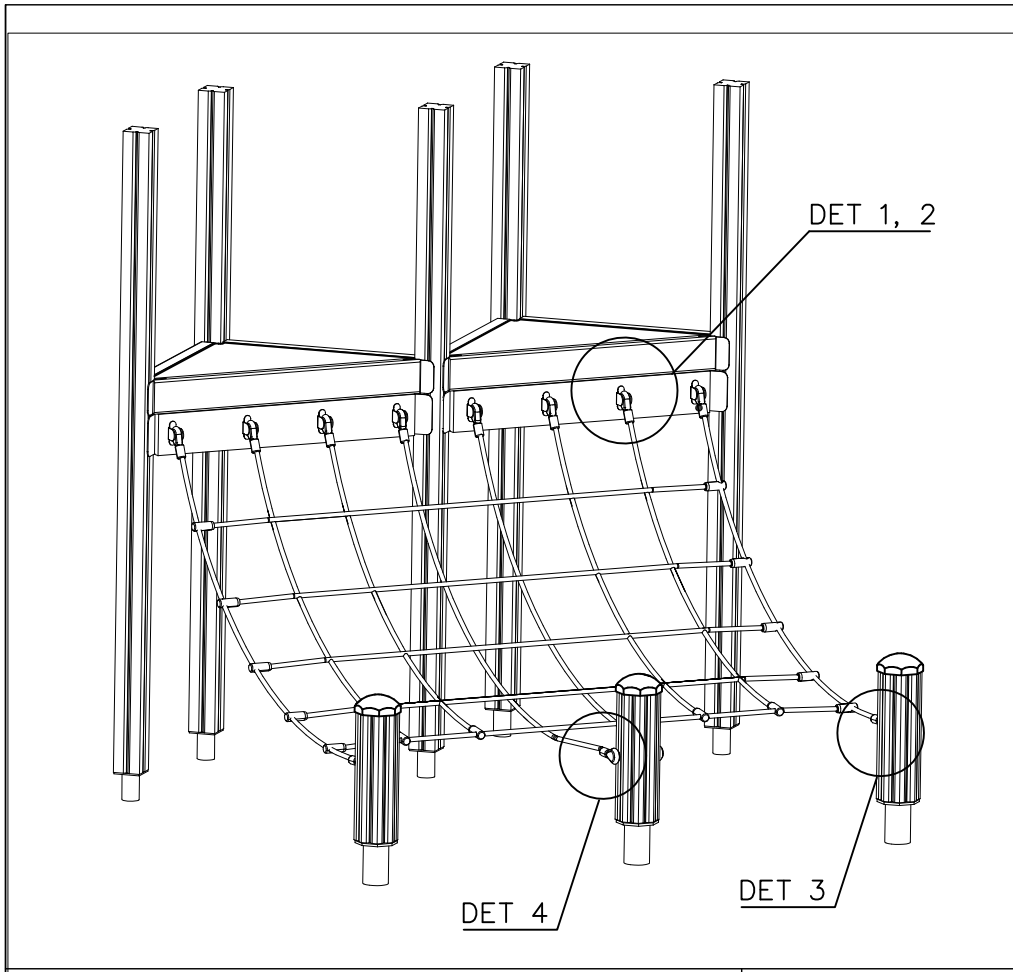
① 900240	PCS		PCS
	2		
Ø8x70			
	PCS		PCS
	PCS		PCS

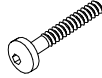


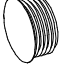




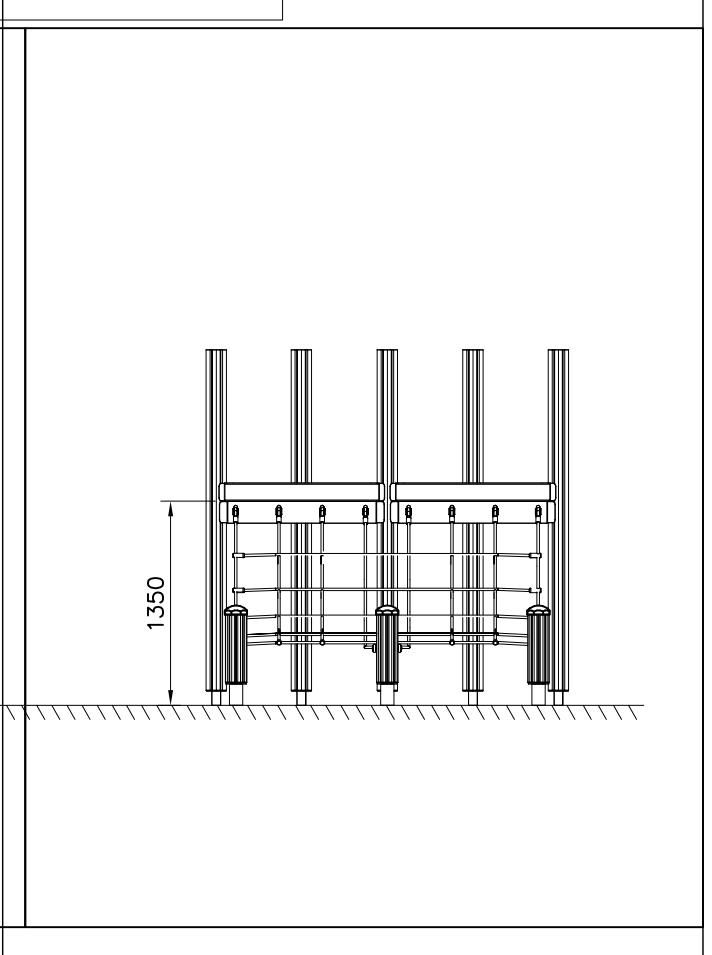
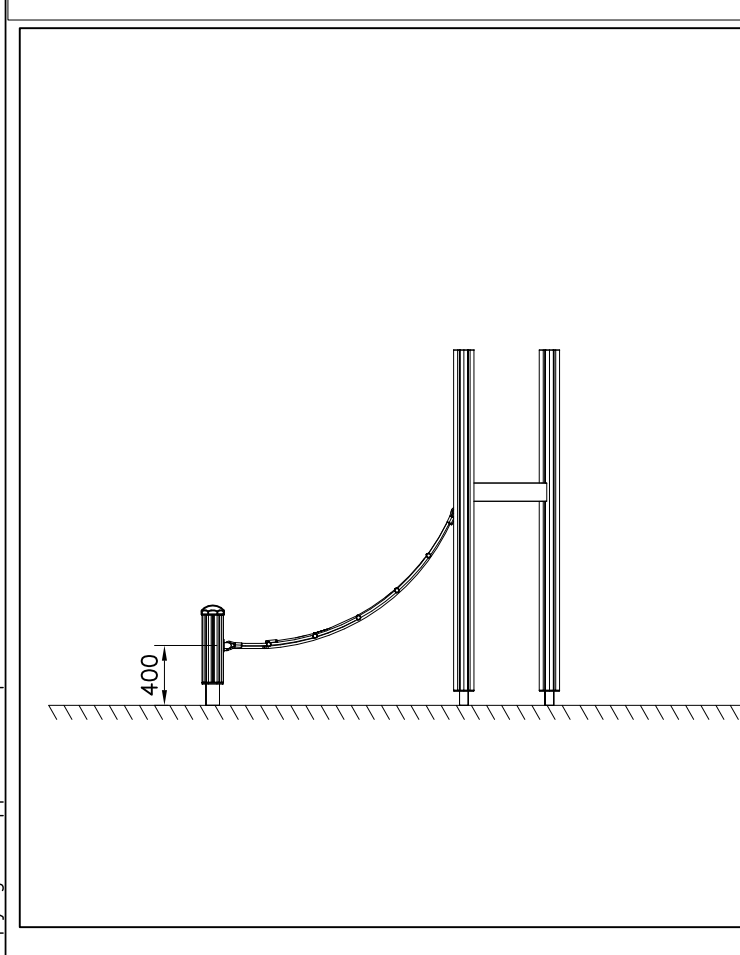
○ 707302	PCS	○ 707303	PCS
	1		1
○ 707304	PCS	○ 707305	PCS
	1		1
	PCS		PCS



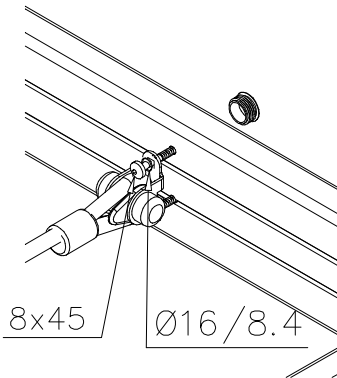
	PCS		PCS
	PCS		PCS



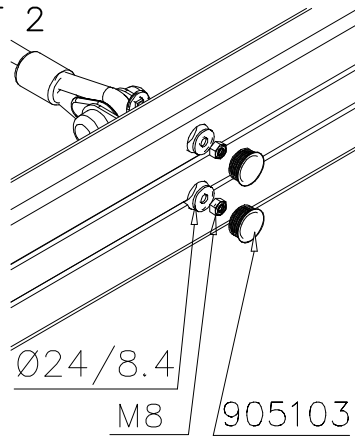
①	901899	PCS	②	905051	PCS
		16			16
					
	M8x45			Ø24/8.4	
③	980150	PCS	④	905103	PCS
		16			16
					
	M8			PT-28/32-H	
⑥	903093	PCS	⑦	909256	PCS
		6			16
					
	Ø8x90			Ø16/8.4	
		PCS			PCS



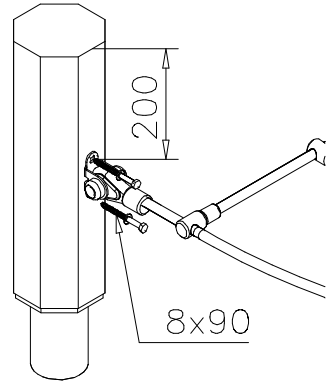
DET 1



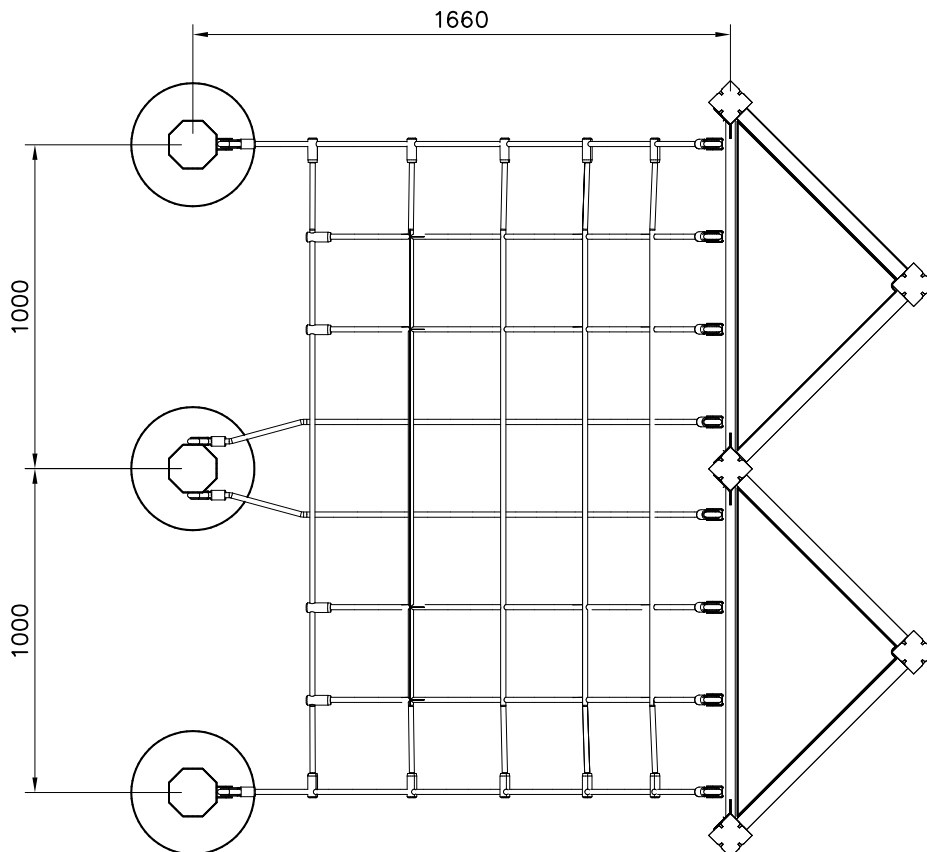
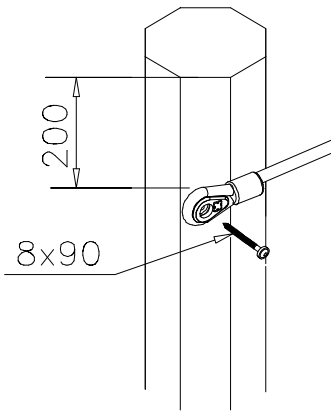
DET 2



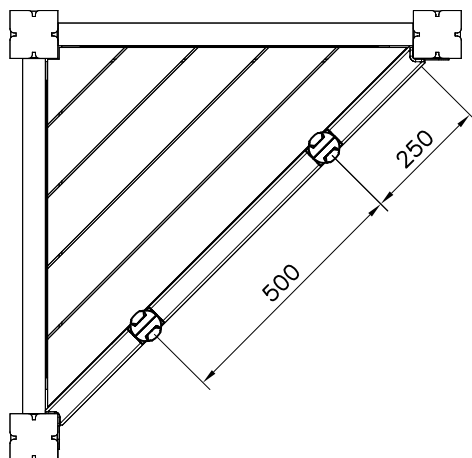
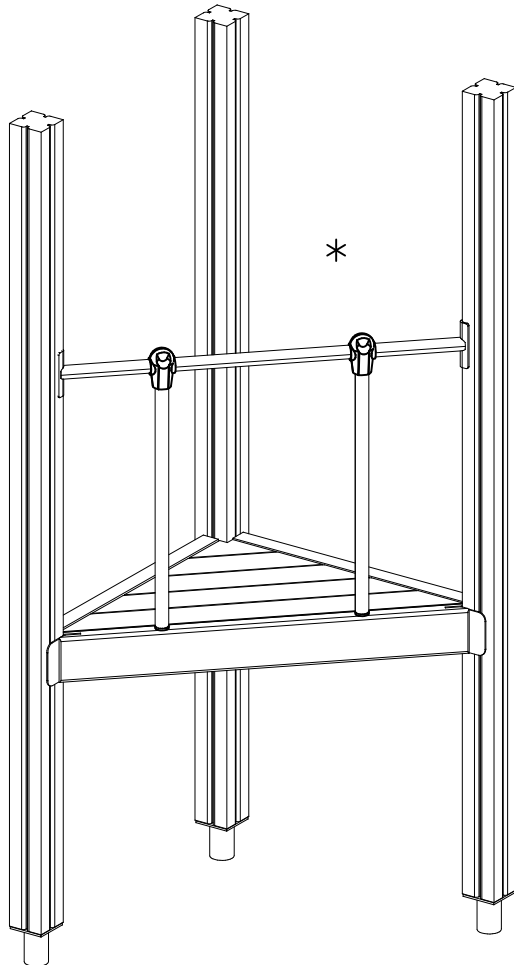
DET 3





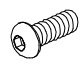
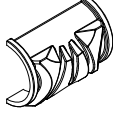





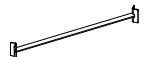



DET 4

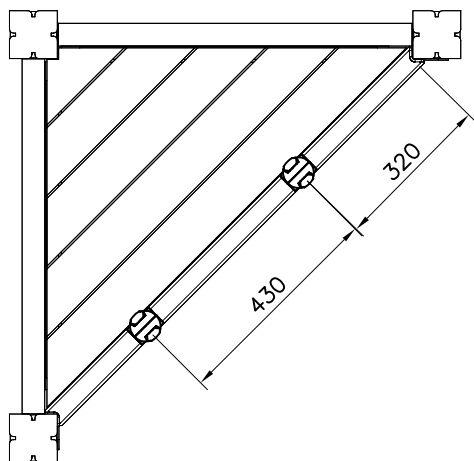
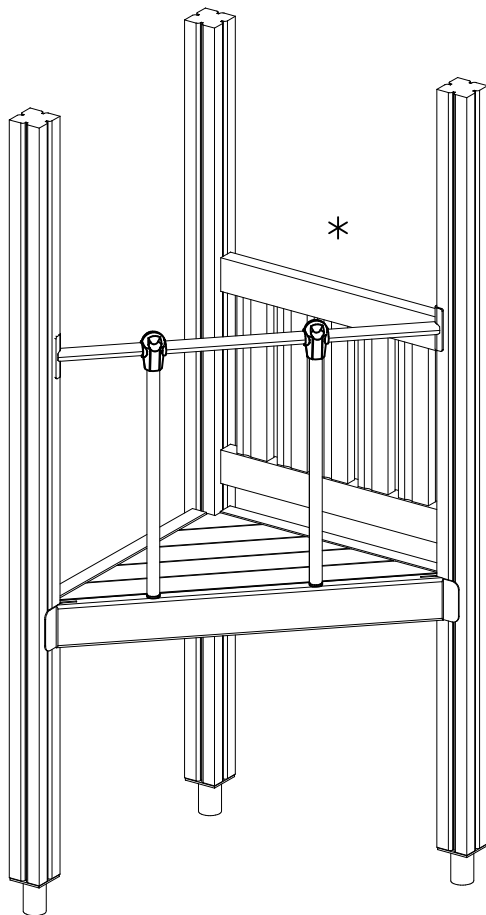


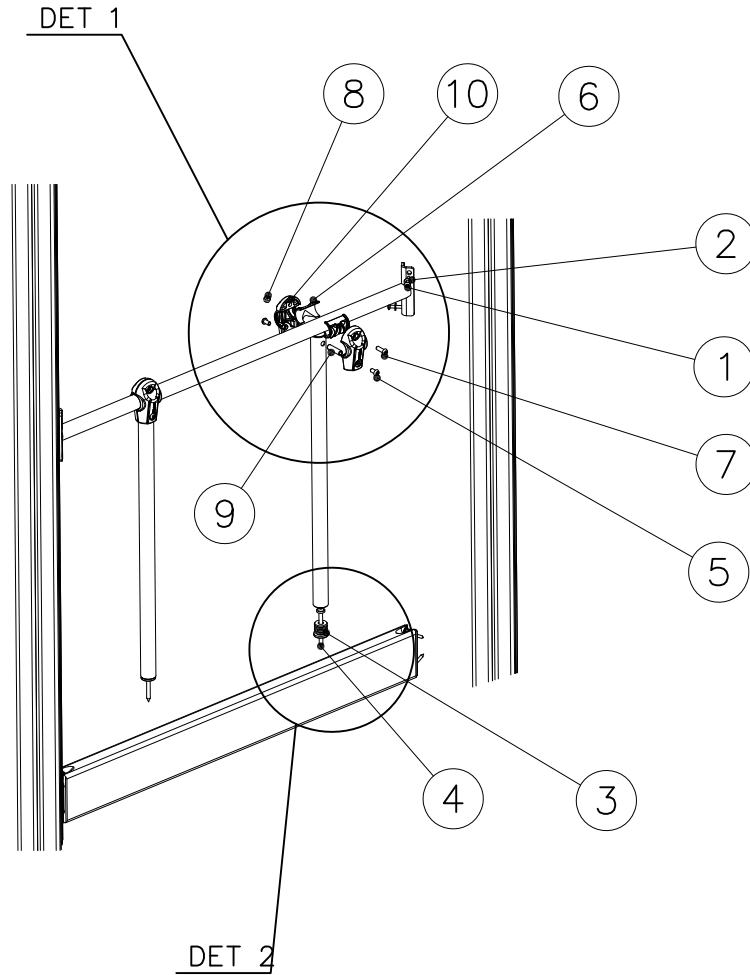
OPTION 1. No wall on the sides



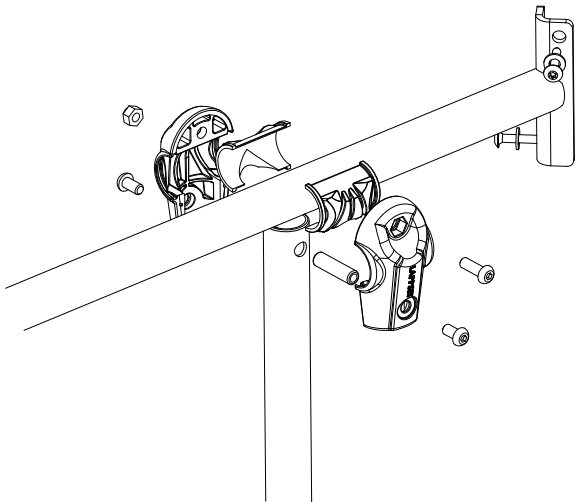
①	980128	PCS	②	909256	PCS
		4			4
	93x93x2150			Ø16/8.4	
③	908057	PCS	④	903093	PCS
		2			2
	Ø32/29-L5/30			Ø8x90	
⑤	900342	PCS	⑥	901900	PCS
		4			4
	M8x16			20.5x36.2x56	
⑦	909850	PCS	⑧	980150	PCS
		2			2
	M8x25			M8	
⑨	901182	PCS	⑩	901902	PCS
		2			4
	Ø11/M8x40			30.7x60.9x100	
		PCS			PCS
		PCS	○	908044	PCS
					2
				Ø33.7x679	
○	911529	PCS	○	907920	PCS
		1			1
		OR			

OPTION 2. Wall on either side (move vertical bar 70mm)

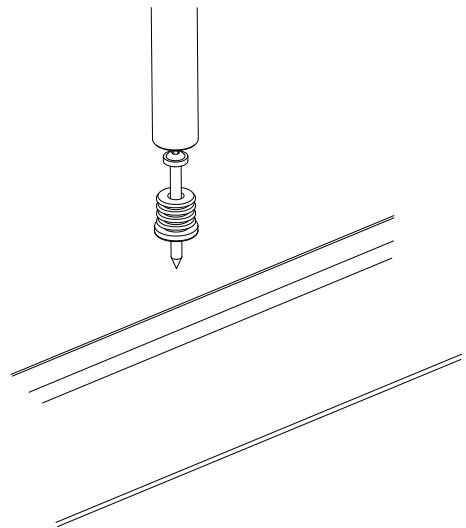


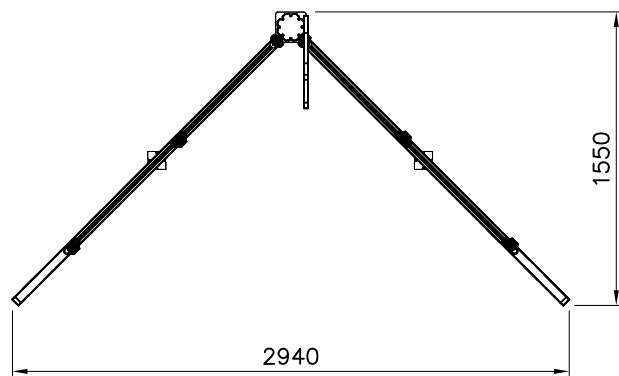
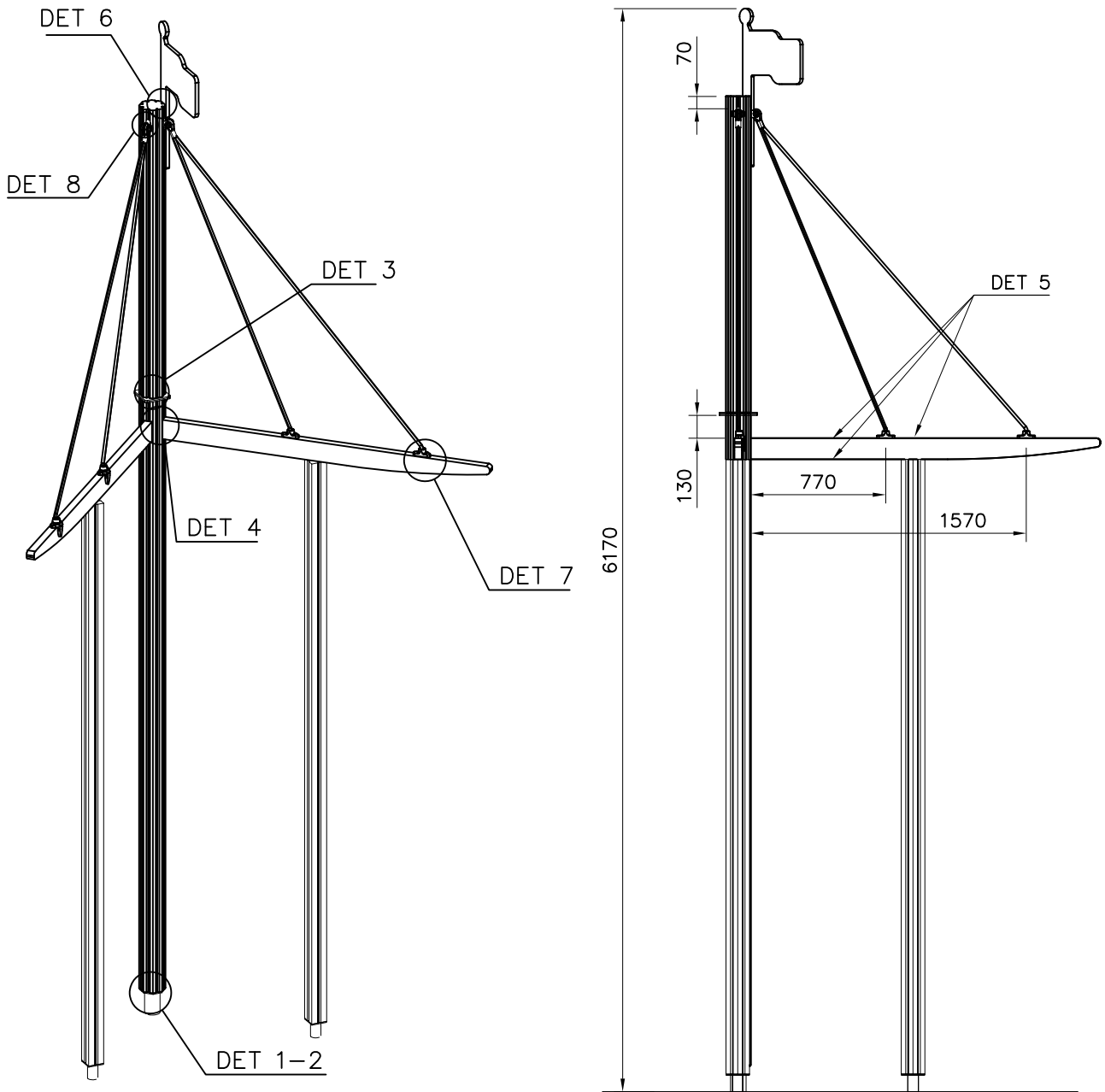


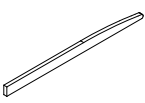
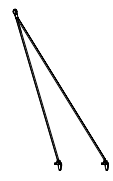




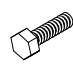

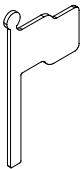










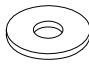
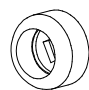
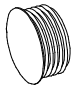
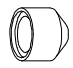

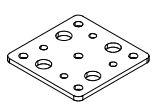
DET 1



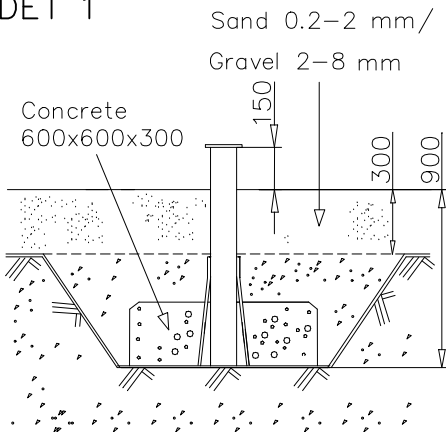
DET 2



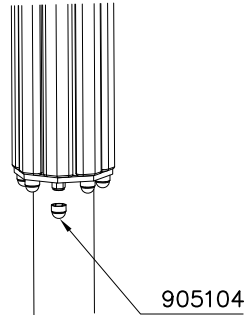


<p>① 704944 PCS</p>  <p>45x120x2000</p>	<p>② 707611 PCS</p> 	<p>⑬ 909097 PCS</p>  <p>M8x60</p>	<p>⑭ 909230 PCS</p>  <p>8x150</p>
<p>③ 707619 PCS</p>  <p>140x140x3700</p>	<p>④ 707620 PCS</p>  <p>140x140x1800</p>	<p>⑰ 909349 PCS</p>  <p>M12x40</p>	<p>⑱ 909561 PCS</p> 
<p>⑤ 707621 PCS</p>  <p>21x489x900</p>	<p>⑥ 900240 PCS</p>  <p>Ø8x70</p>	<p>⑳ 980123 PCS</p>  <p>Ø7x60</p>	<p>㉑ 980128 PCS</p>  <p>Ø7x40</p>
<p>⑦ 902234 PCS</p>  <p>M12</p>	<p>⑧ 903093 PCS</p>  <p>Ø8x90</p>	<p>㉒ 980150 PCS</p>  <p>M8</p>	<p>㉓ 980151 PCS</p>  <p>Ø16/8.4</p>
<p>⑨ 903113 PCS</p>  <p>1050</p>	<p>⑩ 903533 PCS</p>  <p>SRL12 TO Ø9</p>	<p>㉔ 980165 PCS</p>  <p>Ø24/13</p>	
<p>⑪ 905051 PCS</p>  <p>Ø24/8.4</p>	<p>⑫ 905083 PCS</p>  <p>Ø32</p>		
<p>⑬ 905103 PCS</p>  <p>PT-28/32-H</p>	<p>⑭ 905104 PCS</p>  <p>M10</p>		
<p>⑮ 905112 PCS</p>  <p>Ø22</p>	<p>⑯ 908058 PCS</p>  <p>8x160x160</p>		

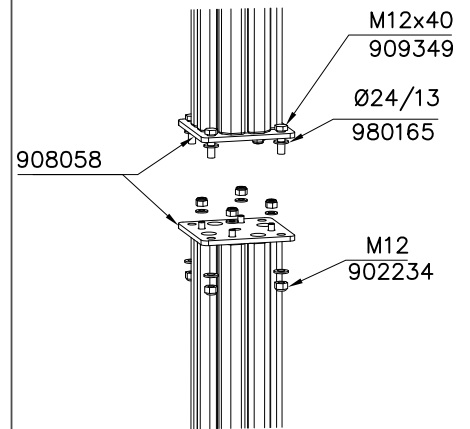
DET 1



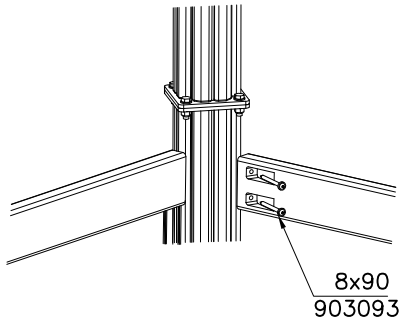
DET 2



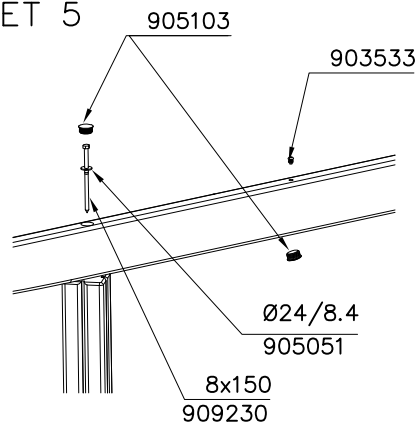
DET 3



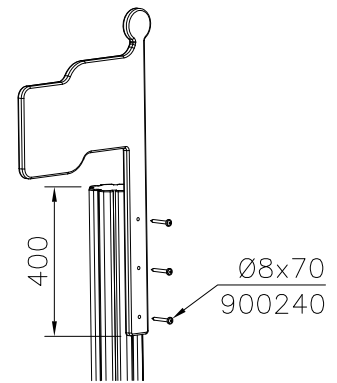
DET 4



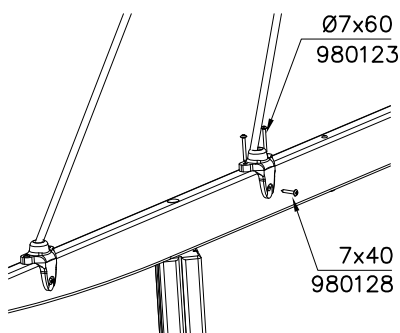
DET 5



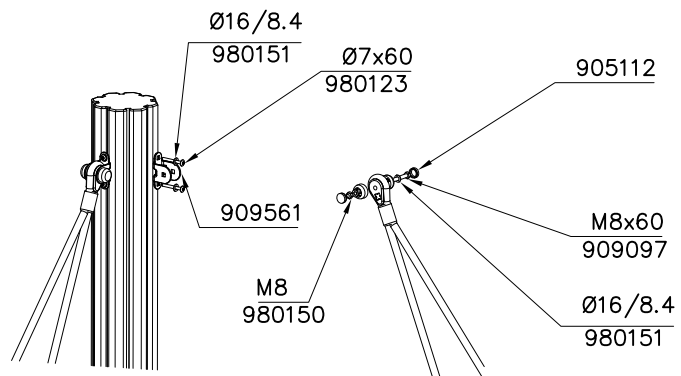
DET 6

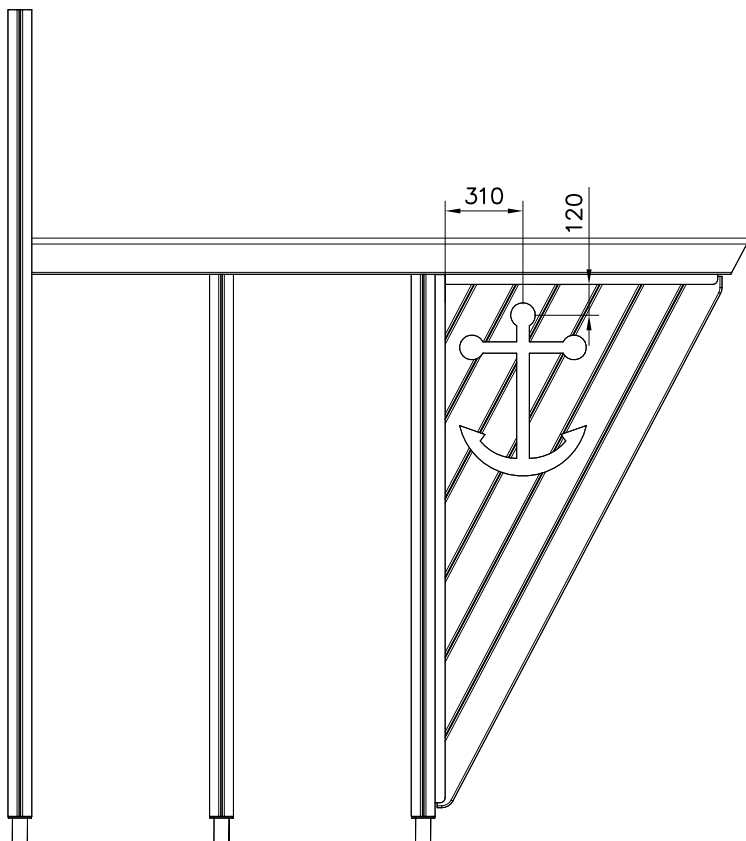
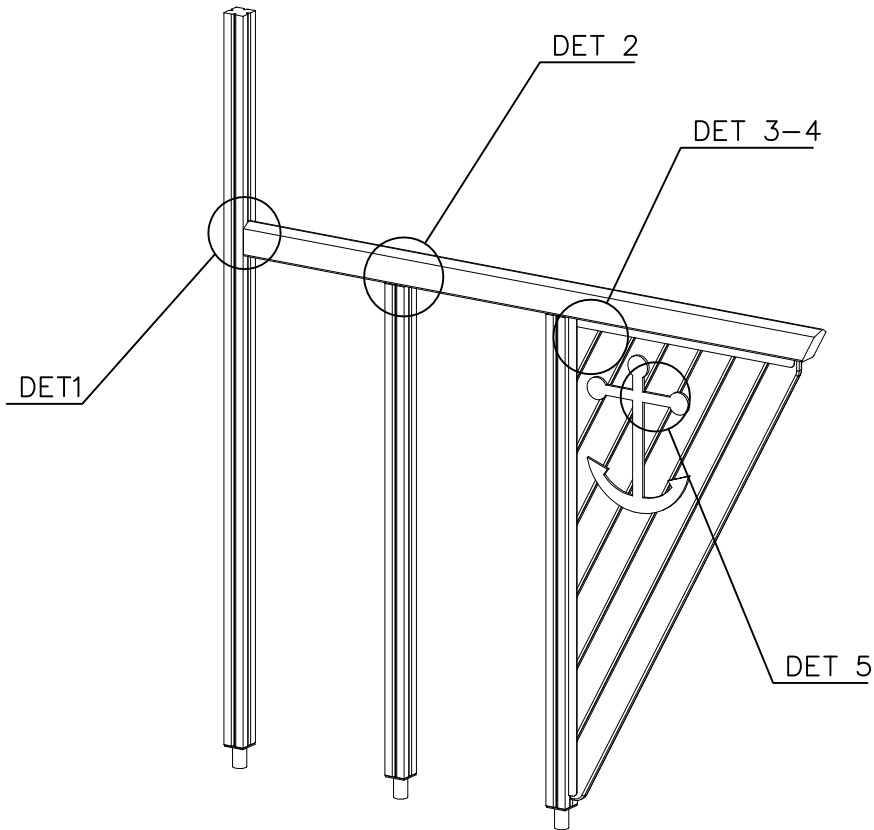








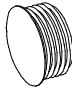
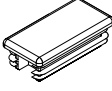


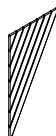


DET 7



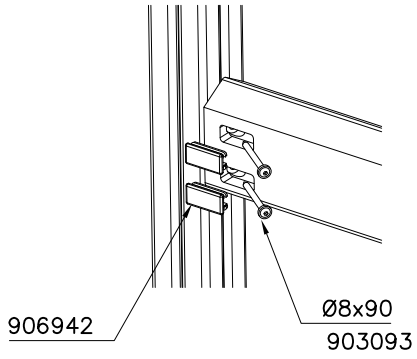
DET 8



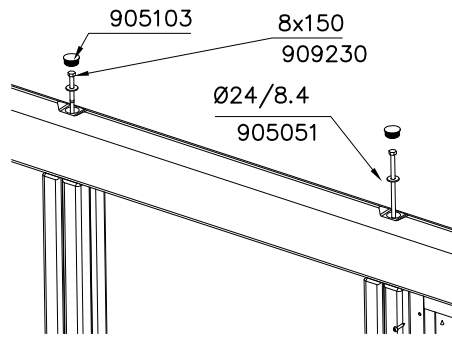


①	980122	PCS	②	980131	PCS
		14			10
					
	Ø5x30			Ø6x60	
③	980128	PCS	④	903093	PCS
		12			2
					
	Ø7x40			Ø8x90	
⑤	909230	PCS	⑥	905051	PCS
		2			2
					
	8x150			Ø24/8.4	
⑦	905103	PCS	⑧	906942	PCS
		2			2
					
	PT-28/32-H			IRR30601.5-3S	
		PCS			PCS
○	704868	PCS	○	707633	PCS
		2			1
					
	12x503x687			90x145x2855	
○	707653	PCS	○	929325	PCS
		1			1
					
	32x1130x2110			40x40x1080	
○	929326	PCS			PCS
		1			
					
	40x40x3x2095				

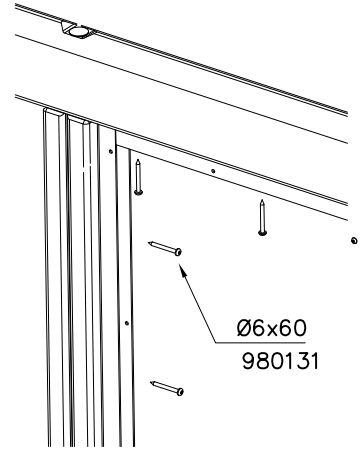
DET 1



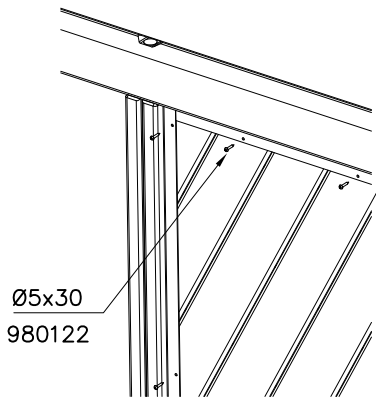
DET 2



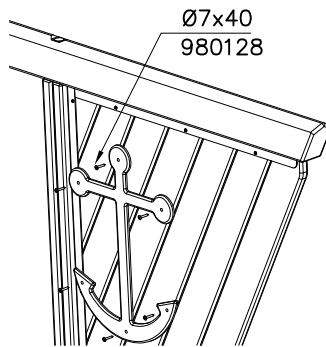
DET 3



DET 4



DET 5





① 900240	PCS	② 900727	PCS
	1		1
Ø8x70		M10x80	
	PCS		PCS
③ 907688	PCS	③ 907701	PCS
	1		1
765		545	
	PCS		PCS
	PCS		PCS
	PCS		PCS
	PCS		PCS



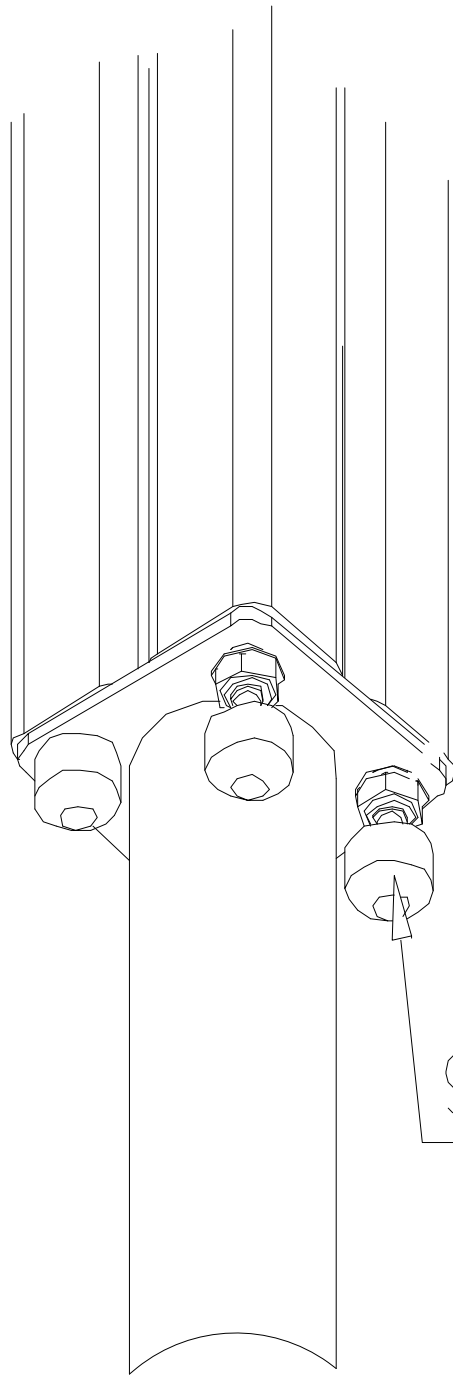
LAPPSET®
BETON FOUNDATION

FOOT

DATE: 27.10.2015

1(1)

② 905104	PCS		PCS
	4		
 M10	PCS		PCS



905104