

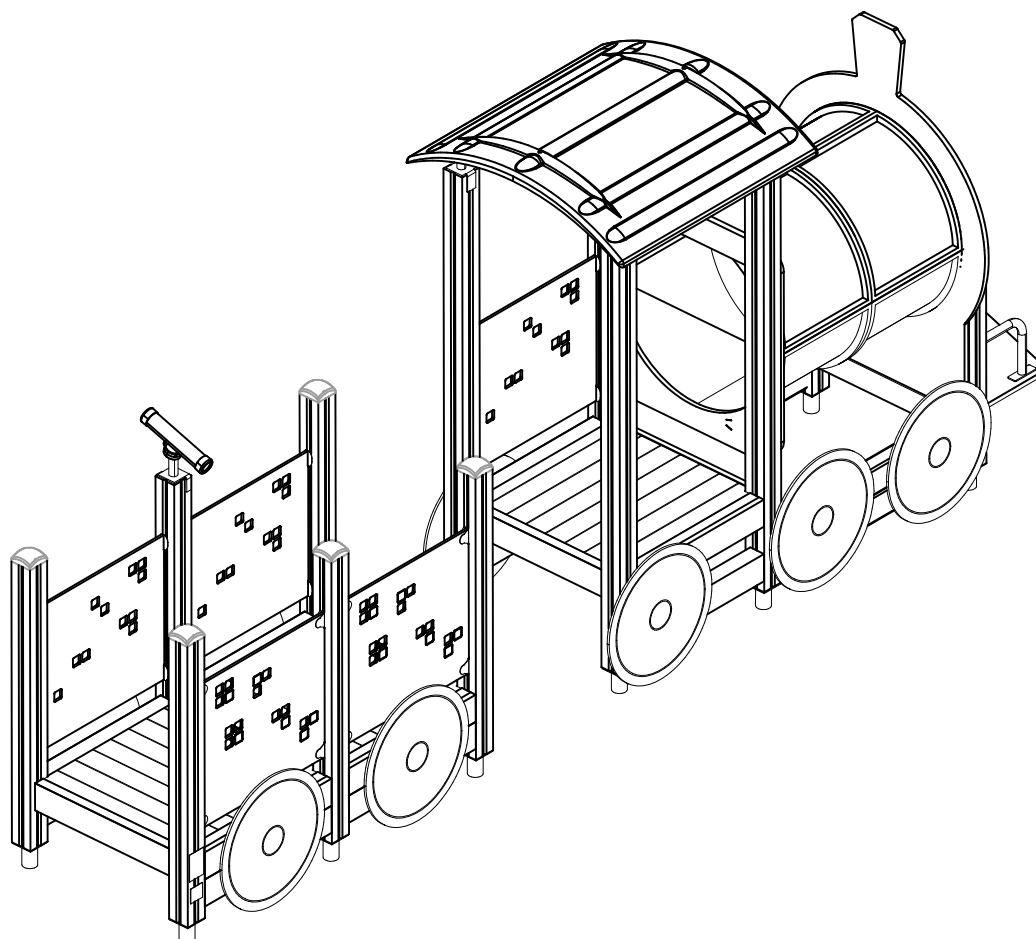
LAPPSET®

FINNO



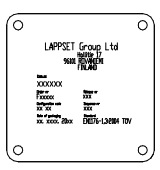
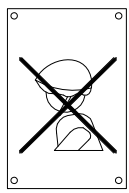
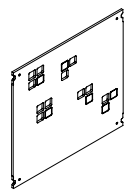
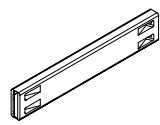
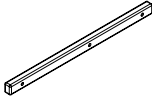

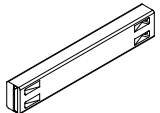
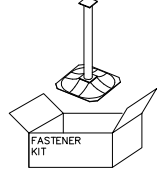
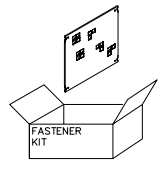
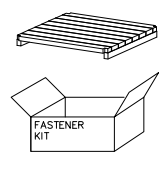
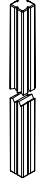
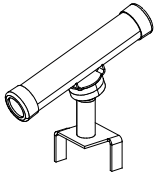
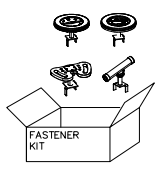

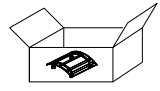
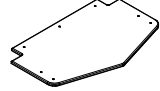
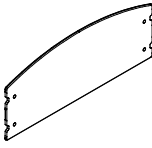
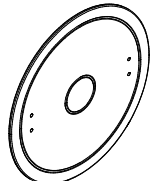
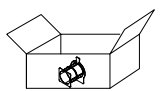
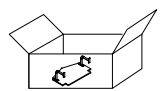
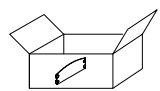
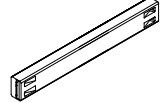
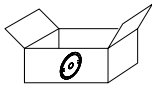
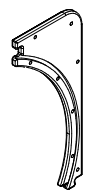
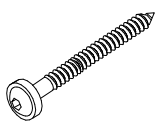
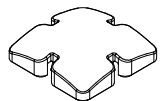
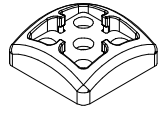
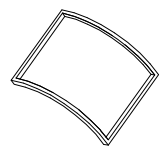
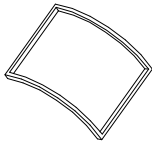
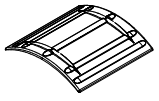
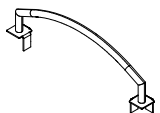
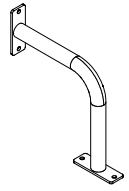
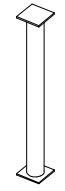
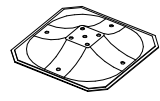
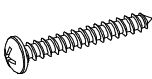
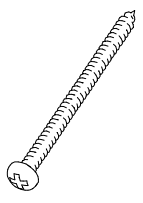
ASENNUSOHJE
MONTERINGSANSVISNING
INSTALLATION INSTRUCTION
AUFBAUANLEITUNG
NOTICE D'INSTALLATION

DATE: 29.6.2023

Q10244



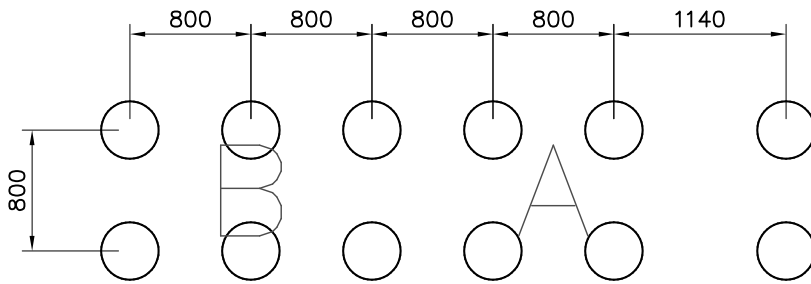
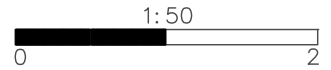
DATE: 29.6.2023

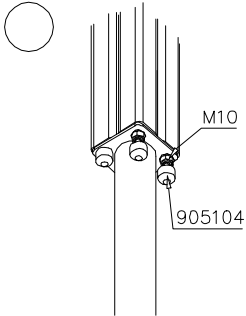
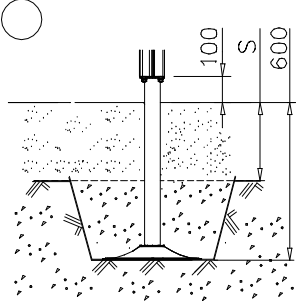
008986	PCS	701401-603	PCS	702286	PCS	702339	PCS	706436-706	PCS	706439-603	PCS
	3		6		1		1		5		4
750x750		L 1250		65x65		118x78		10x640x702		L 704	
706443	PCS	706511-603	PCS	706512-603	PCS	706531	PCS	706534	PCS	706535	PCS
	6		4		16		12		5		3
32x45x702		93x93x1870		70x120x704							
706894-603	PCS	707304	PCS	707585	PCS	707599-607	PCS	707623	PCS	707645	PCS
	2		1		1		1		1		1
L 950						21x1100x1550				20x570x890	
707647	PCS	707648	PCS	707649	PCS	707650	PCS	707651	PCS	707659-603	PCS
	1		10		1		1		1		4
8x280x700		Ø570x10								70x120x1062	
707762	PCS	707918-706	PCS	903093	PCS	905138	PCS	905196	PCS	905821	PCS
	10		4		96		7		7		4
		20x275x640		Ø8x90		GRAY		GRAY		GRAY	
905829	PCS	908251	PCS	908330-216	PCS	908355-216	PCS	909511	PCS	909519	PCS
	4		1		2		2		12		12
STRAIGHT CLE		1100x1100x215				Ø33,7x235x235		90x90x650		50x380x380	
980114	PCS	980131	PCS		PCS		PCS		PCS		PCS
	8		28								
Ø4x20		Ø6x60									

EN/AS Impact Area 15.2 m²

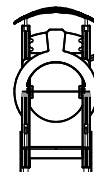
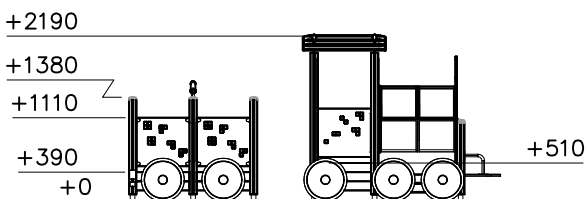
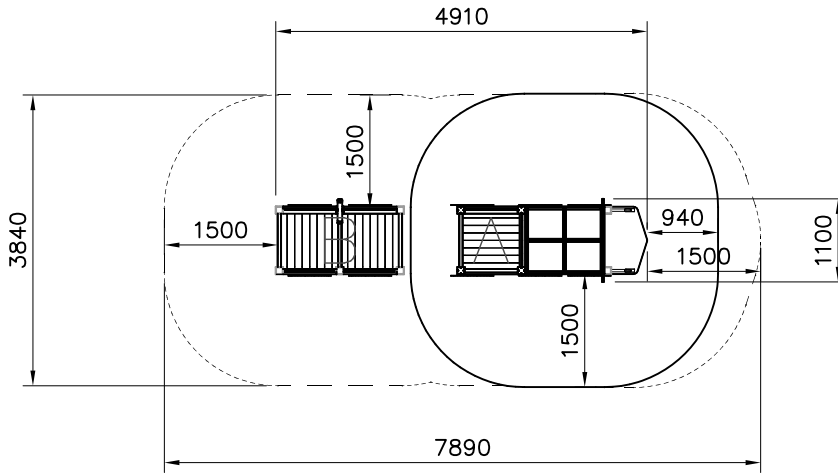
Falling Space 28.1 m²

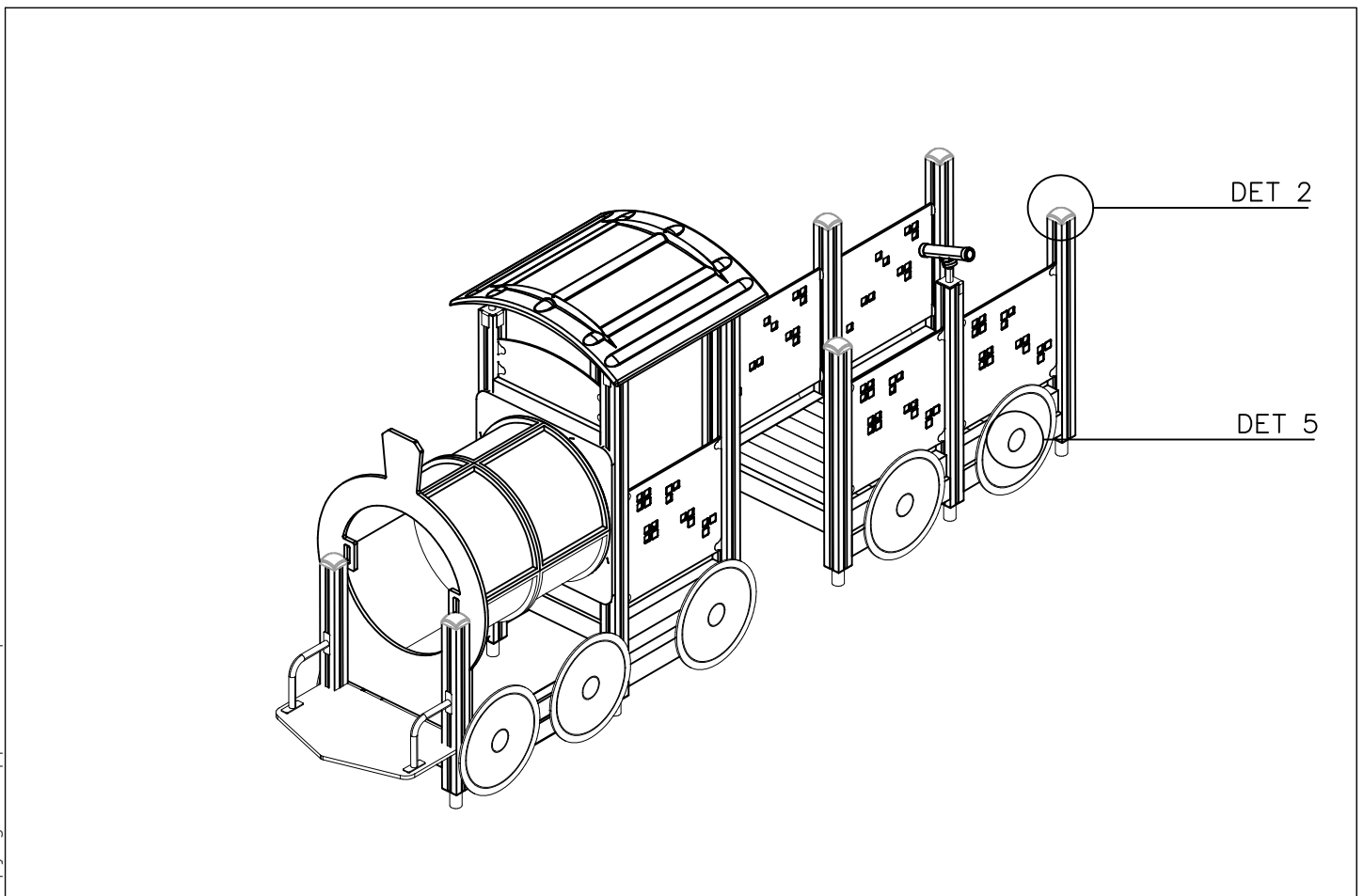
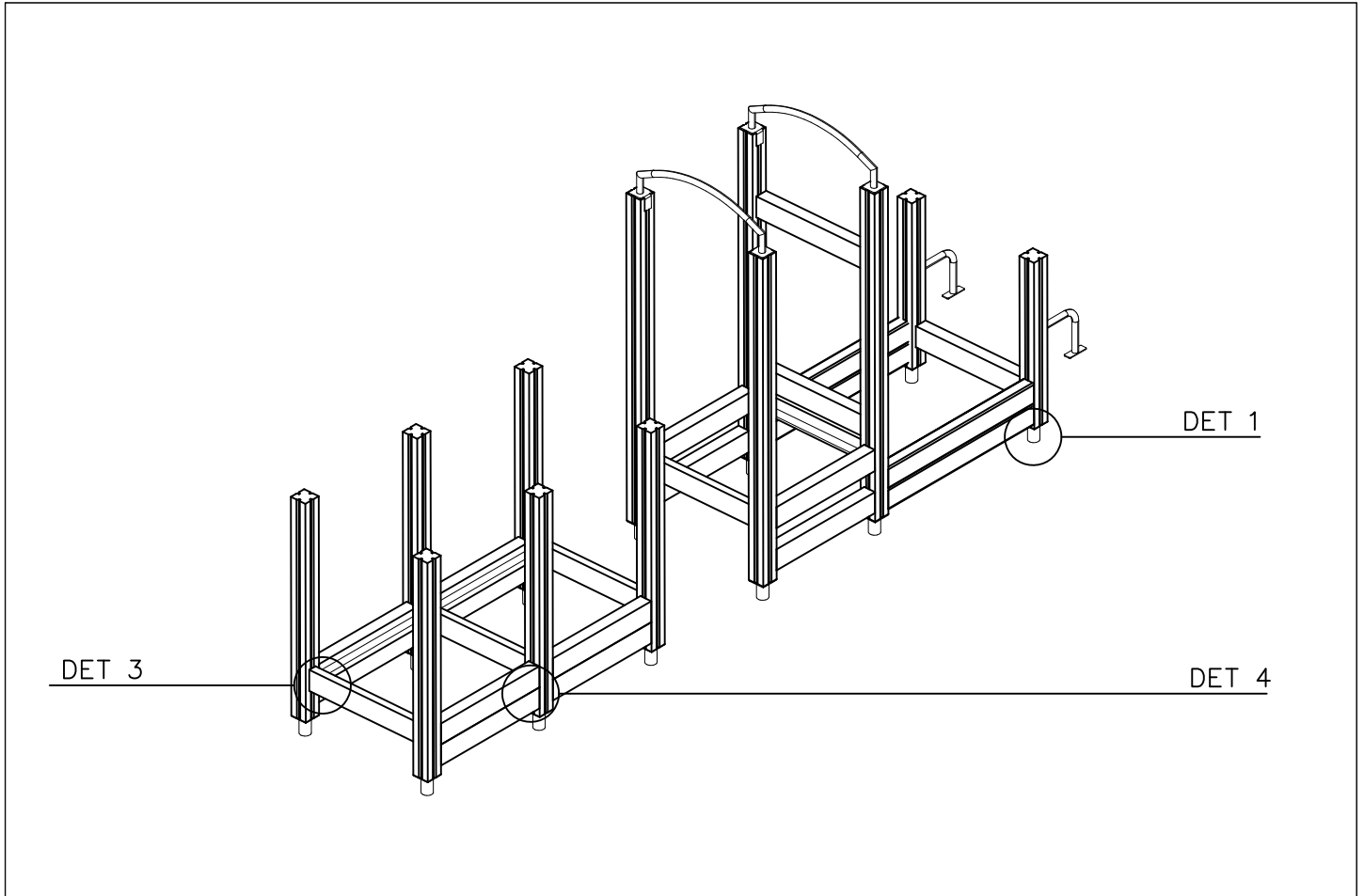
Max Falling Height 0000 mm

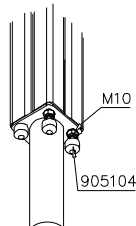
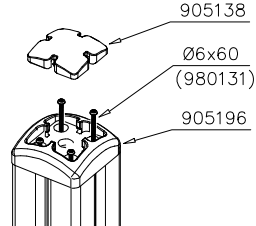
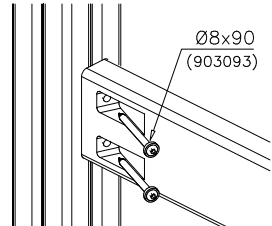
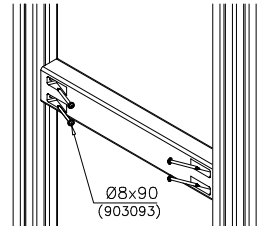
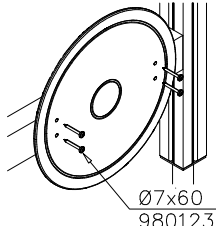


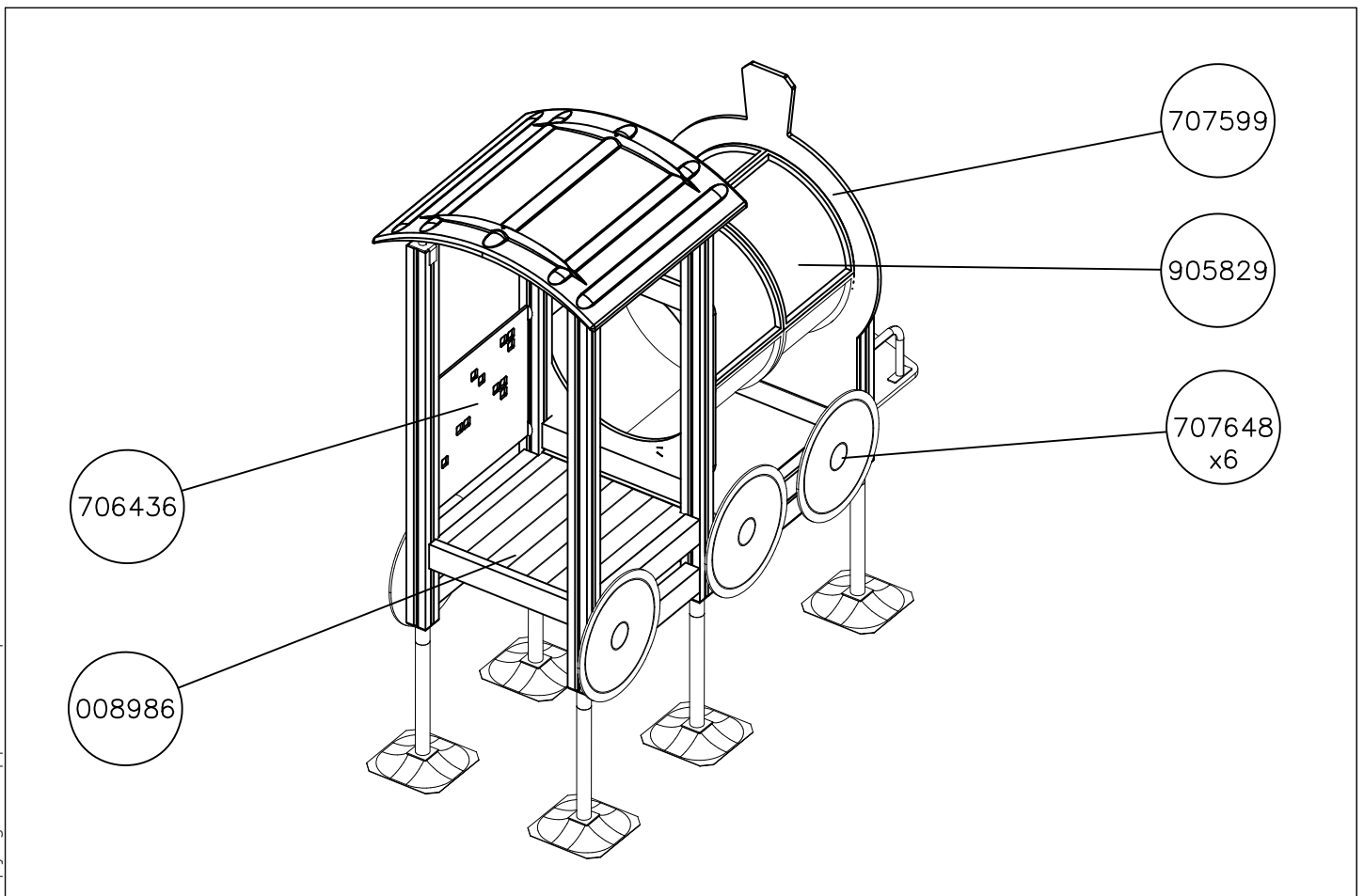
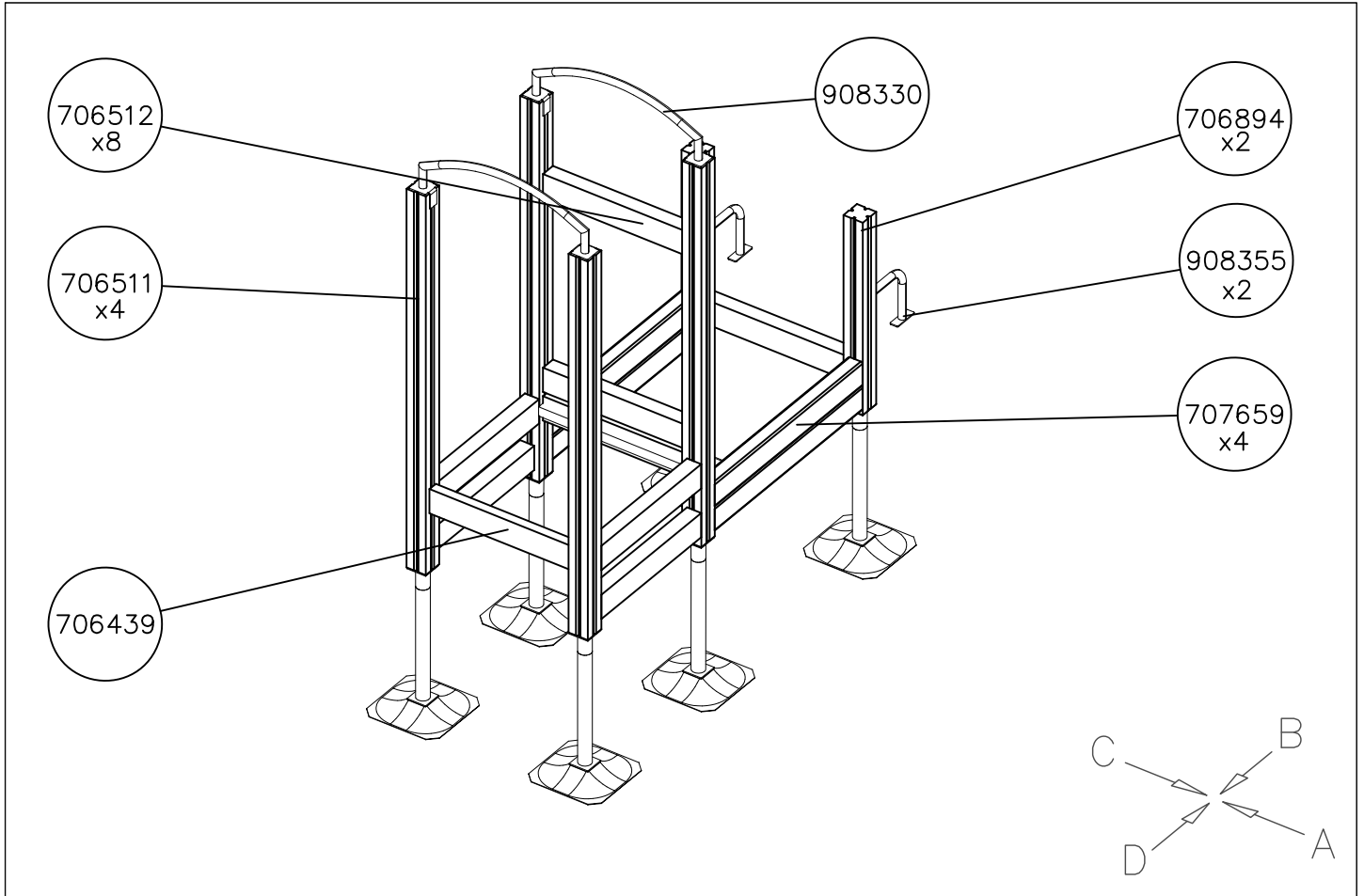
		

—— EN/AS Impact Area 15.2 m²
 - - - - Falling Space 28.1 m²
 Max Falling Height 700 mm



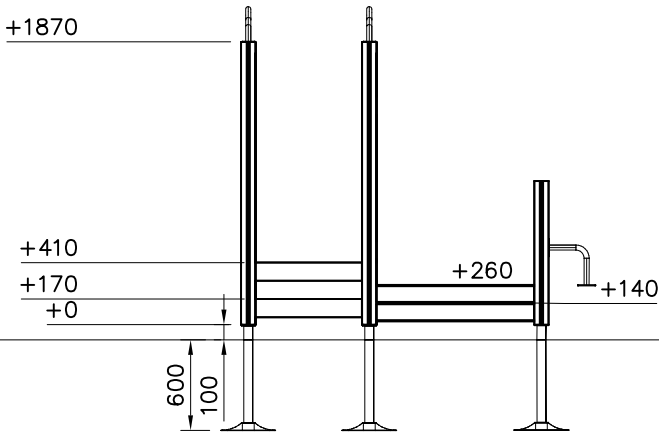


<p>DET 1</p> 	<p>DET 2</p> 	<p>DET 3</p> 	<p>DET 4</p> 
<p>DET 5</p> 			

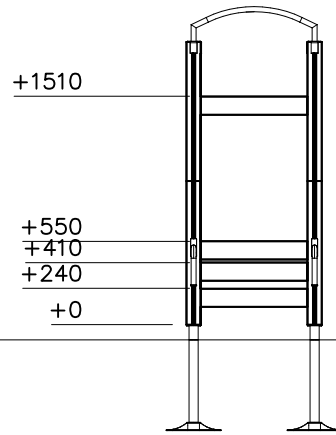


1:50

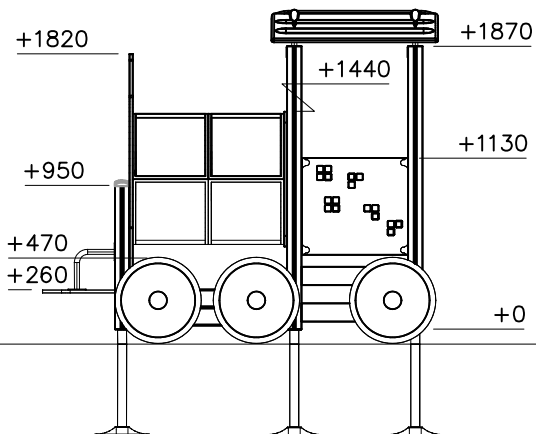
(A)



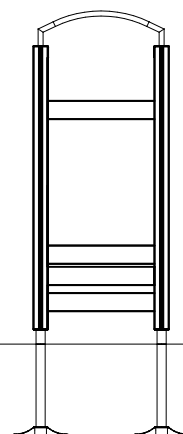
(B)

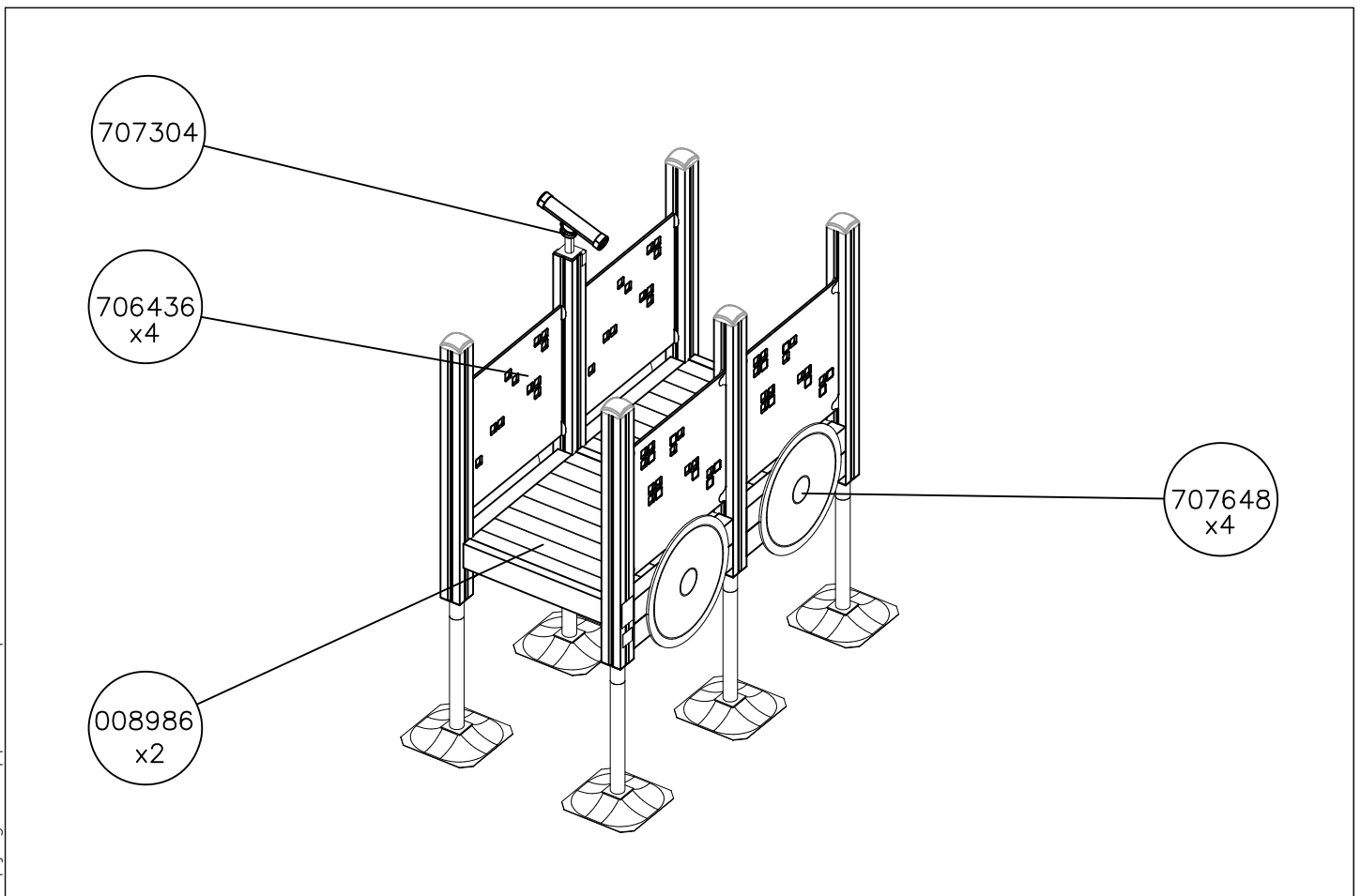
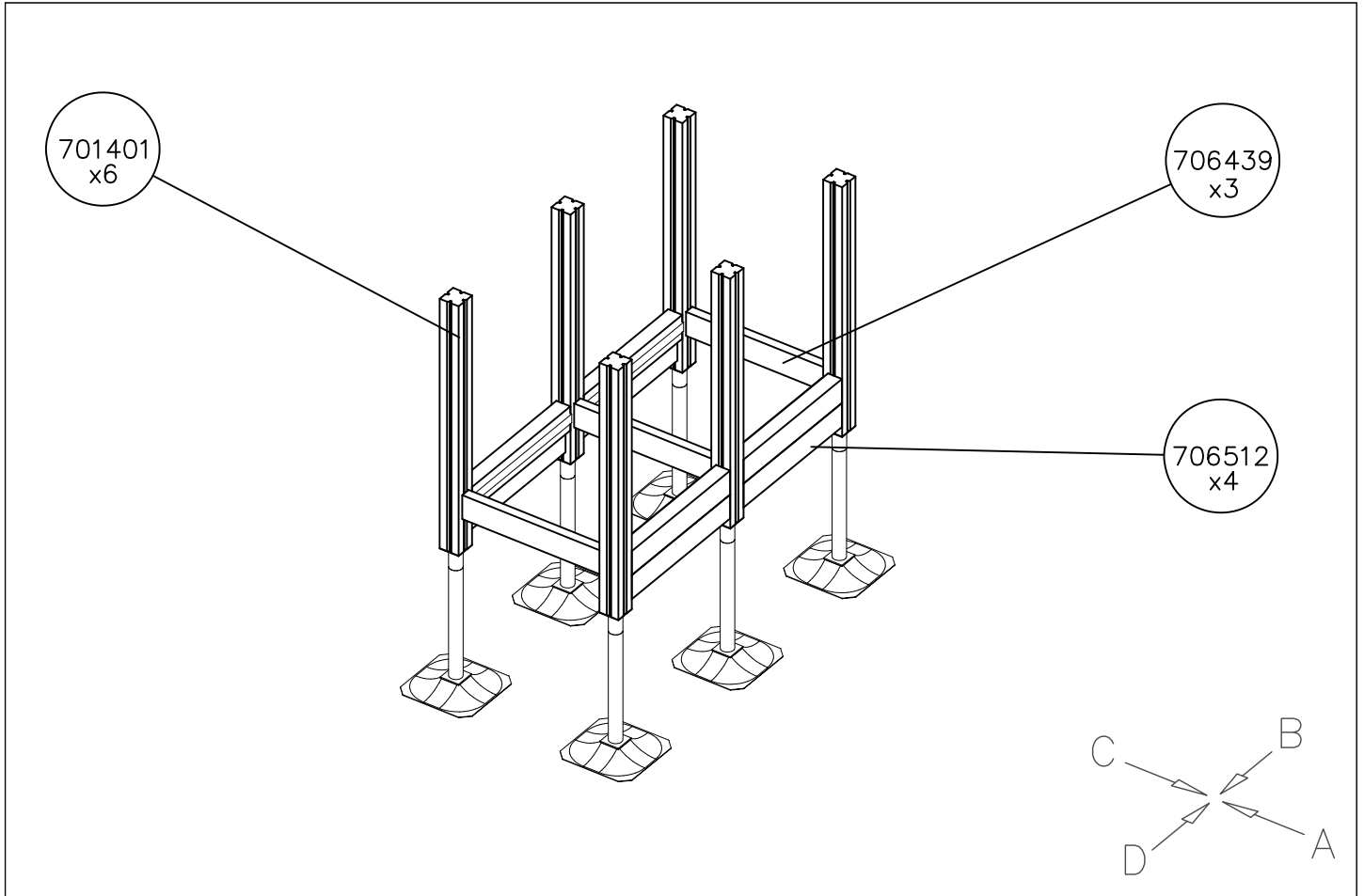


(C)



(D)



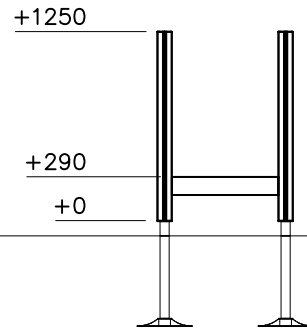
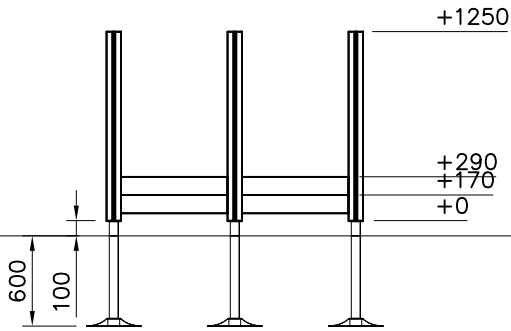


DATE: 29.6.2023

1:50

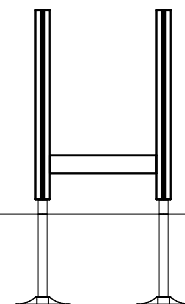
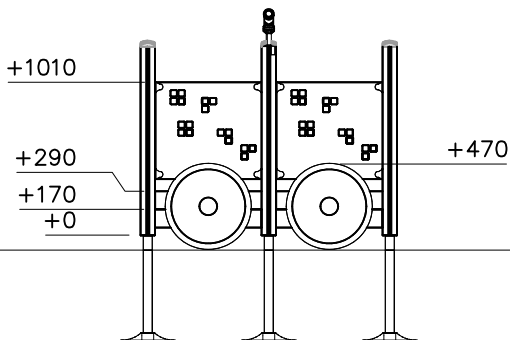
A

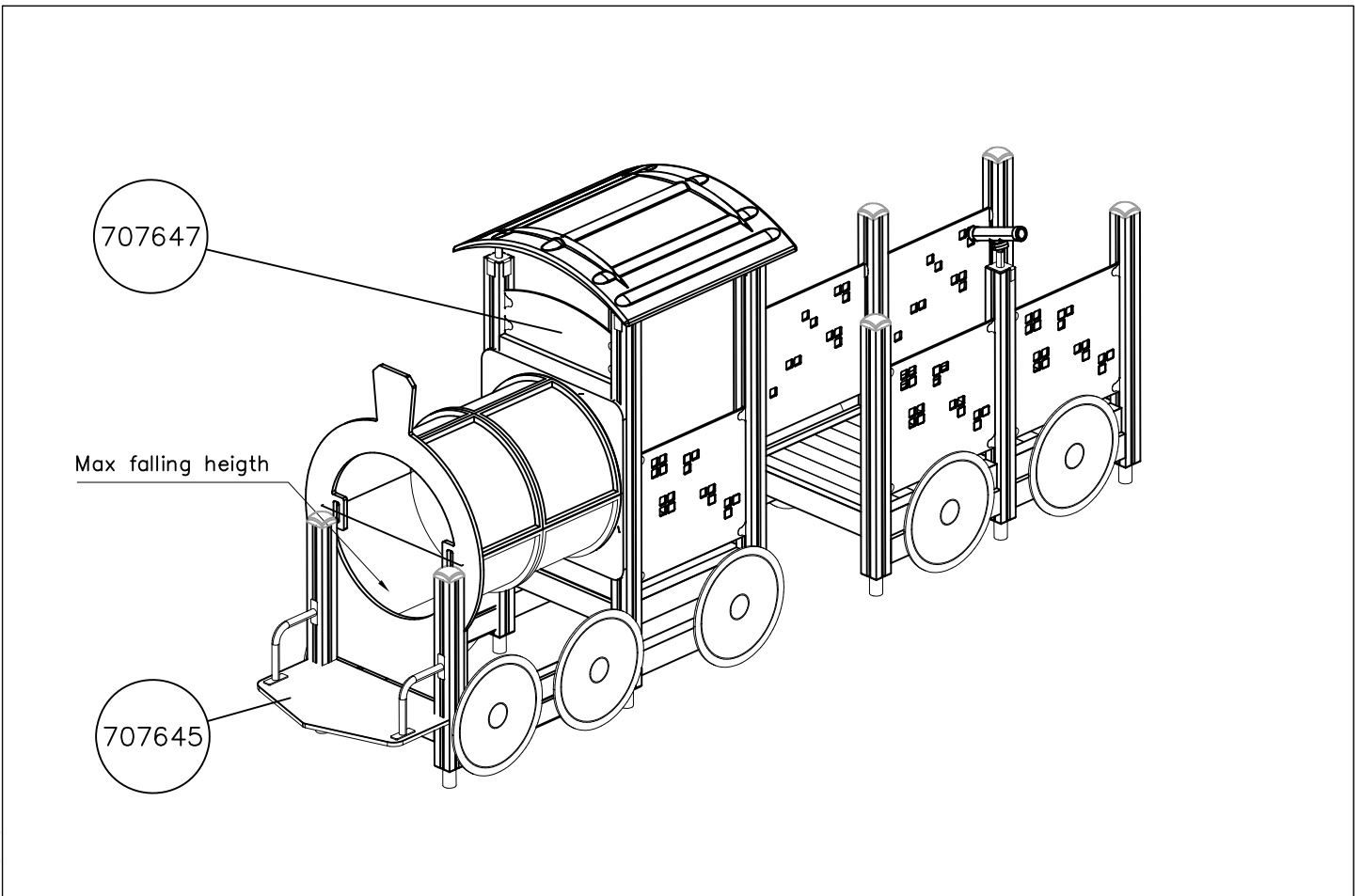
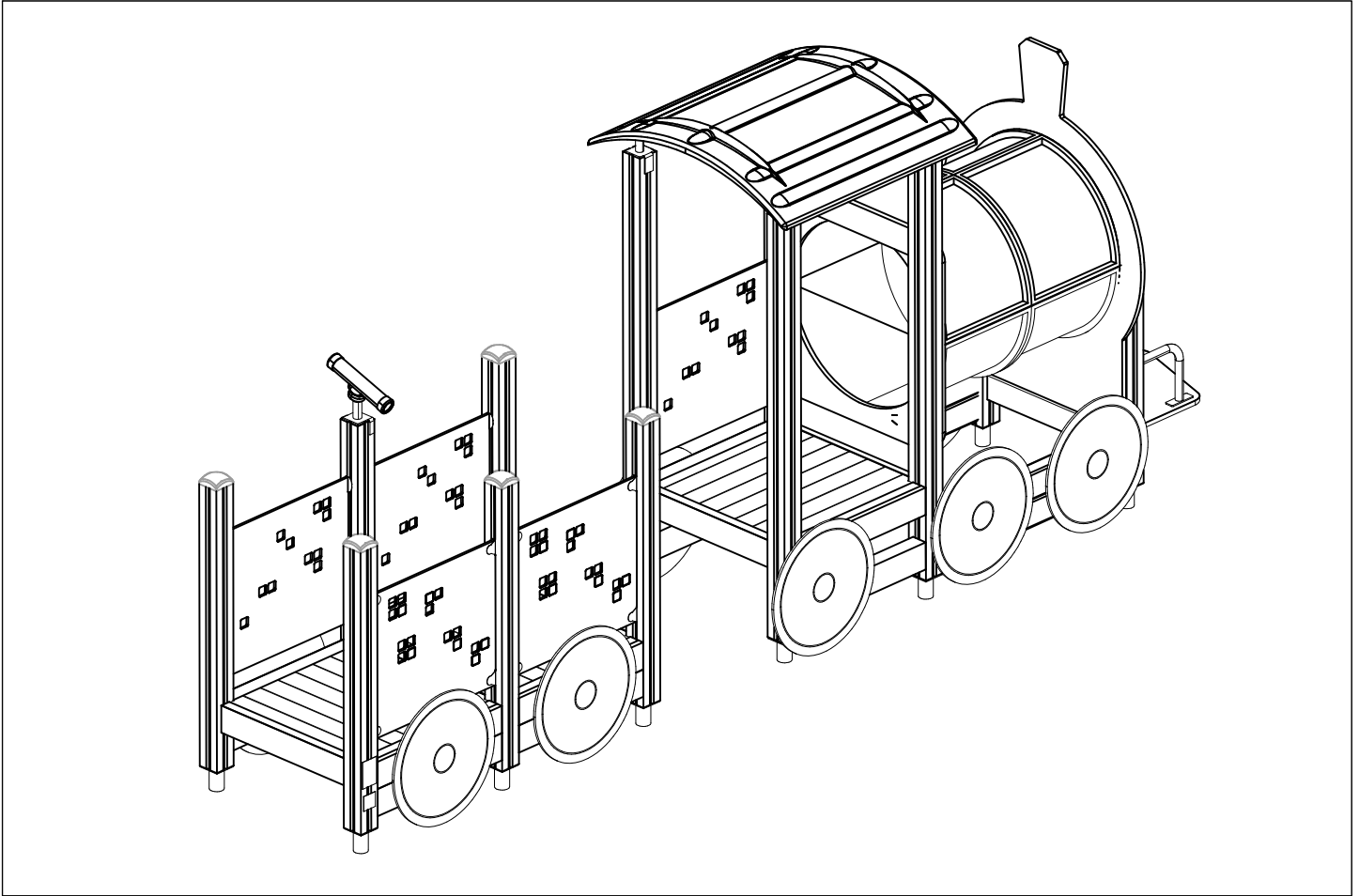
B



C

D





LAPPSET®
DEEP FOUNDATION

FOOT

DATE: 13.3.2014

4A

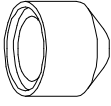


LAPPSET®
BETON FOUNDATION

FOOT

DATE: 27.10.2015

1(1)

② 905104	PCS		PCS
	4		
 M10	PCS		PCS



905104

LAPPSET® DEEP FOUNDATION

FOOT

DATE: 15.5.2018

1(1)



①	909511	PCS	②	909519	PCS
		1			1
	90x90x650			50x380x380	

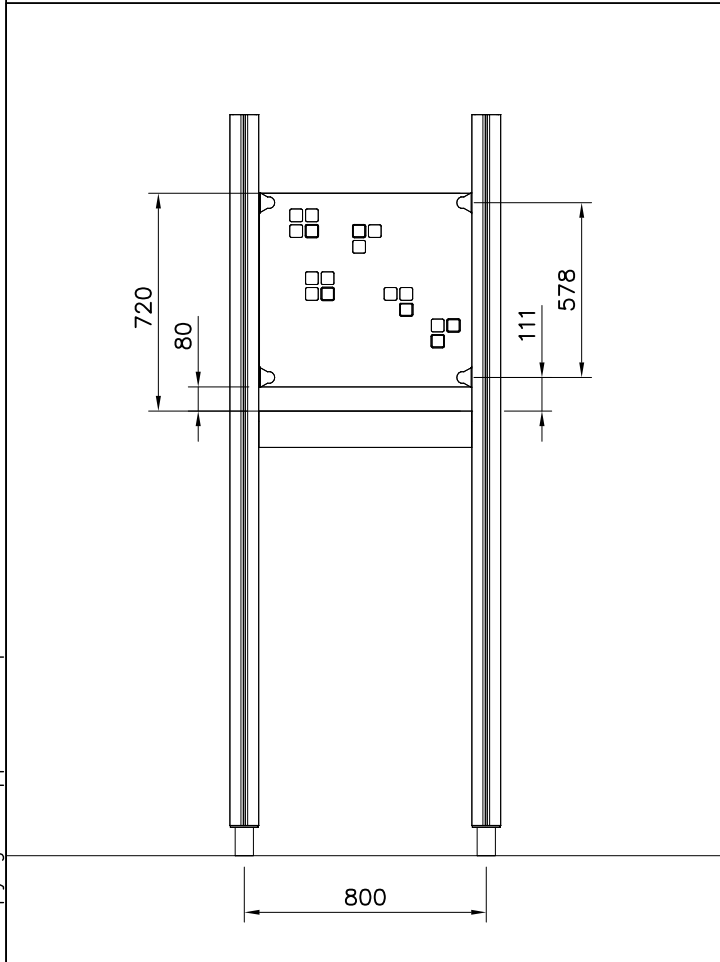
③	909637	PCS	④	909638	PCS
		4			8
	M10			Ø20/10.5	

⑤	909639	PCS	⑥	905104	PCS
		4			4
	M10x25			M10	

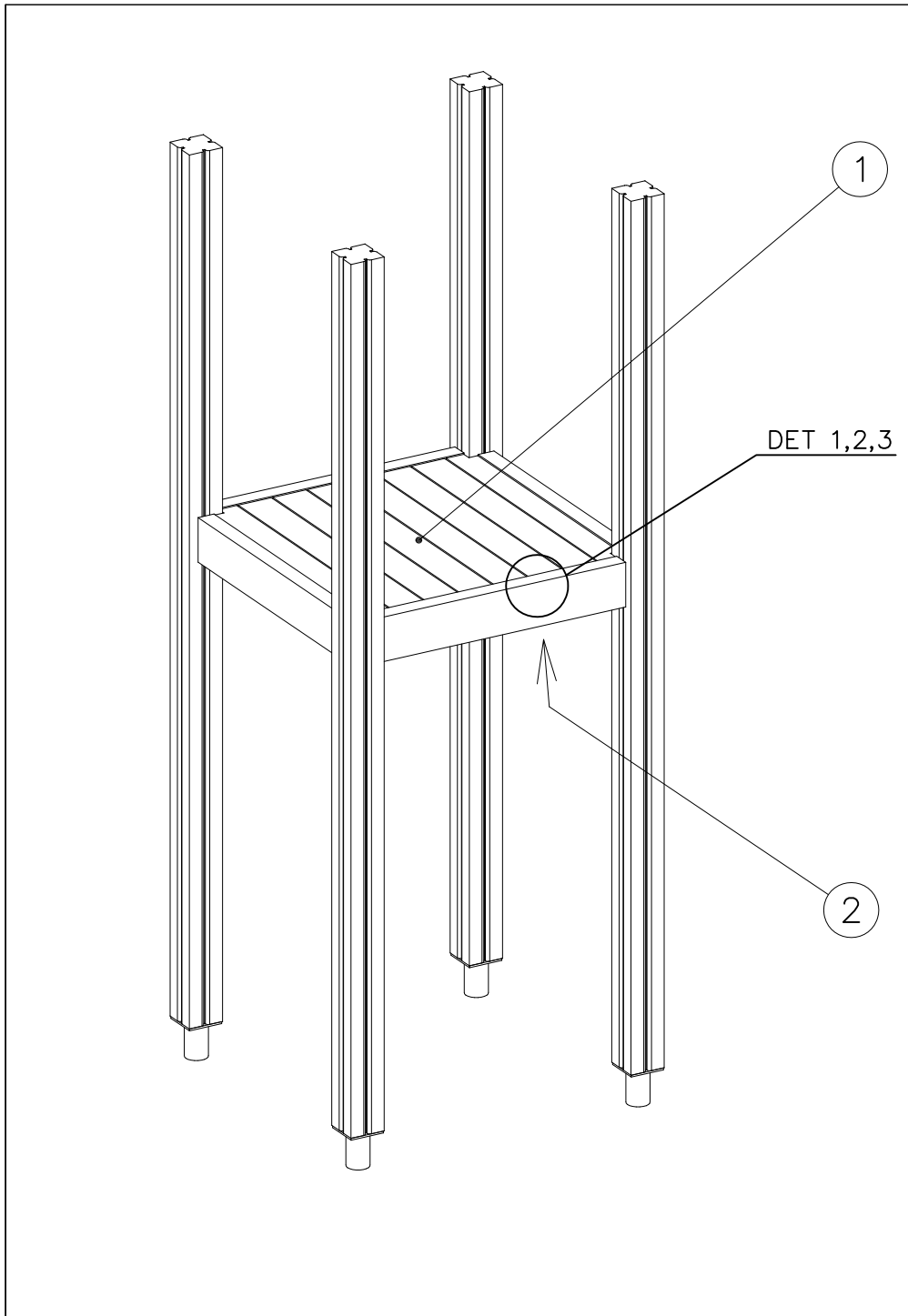
OPTION FOOT

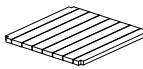
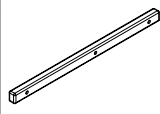
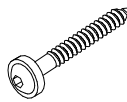

①	911155	PCS			PCS
		1			
	90x90x650				

① 903176	PCS	② 909850	PCS
	4		4
		M8x25	
③ 909256	PCS	④ 909633	PCS
	8		4
Ø16/8.4x1.6		M8	
⑤ 980123	PCS		PCS
	4		
Ø7x60			
	PCS		PCS

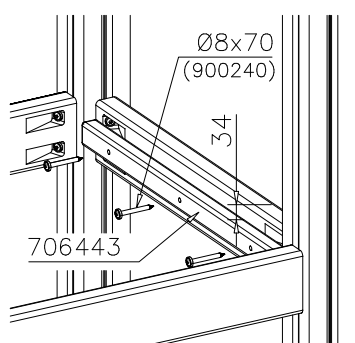






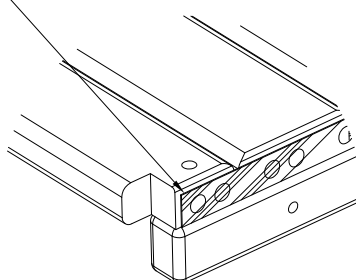
① 008986	PCS	② 706443	PCS
	1		2
750x750		32x45x702	
③ 900240	PCS	④ 980101	PCS
	6		8
Ø8x70		Ø4.5x70	
	PCS		PCS
	PCS		PCS
	PCS		PCS

DET 1

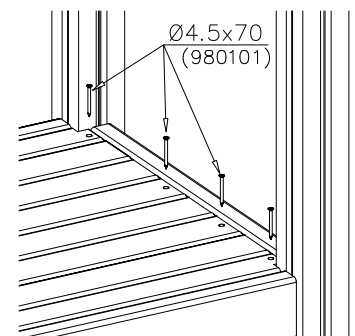


DET 2

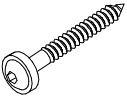
Naulanauha kannatinlistan puolelle.
Nail list to the bottom.

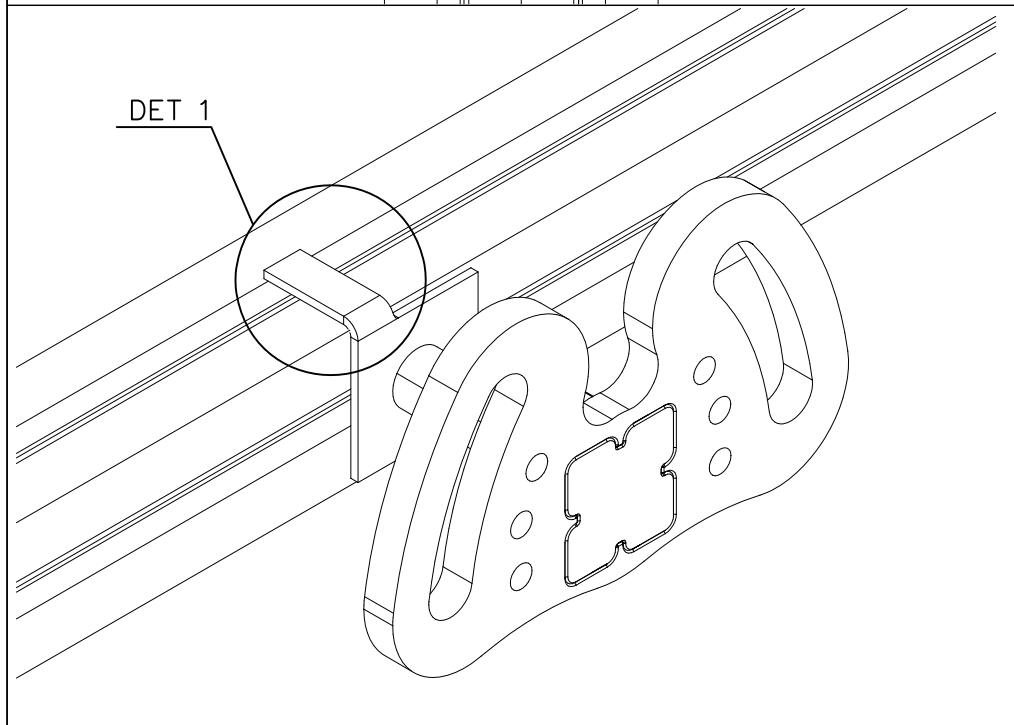


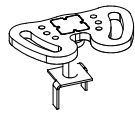
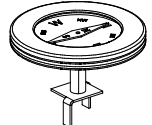
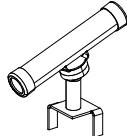
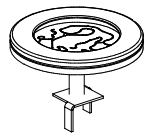
DET 3

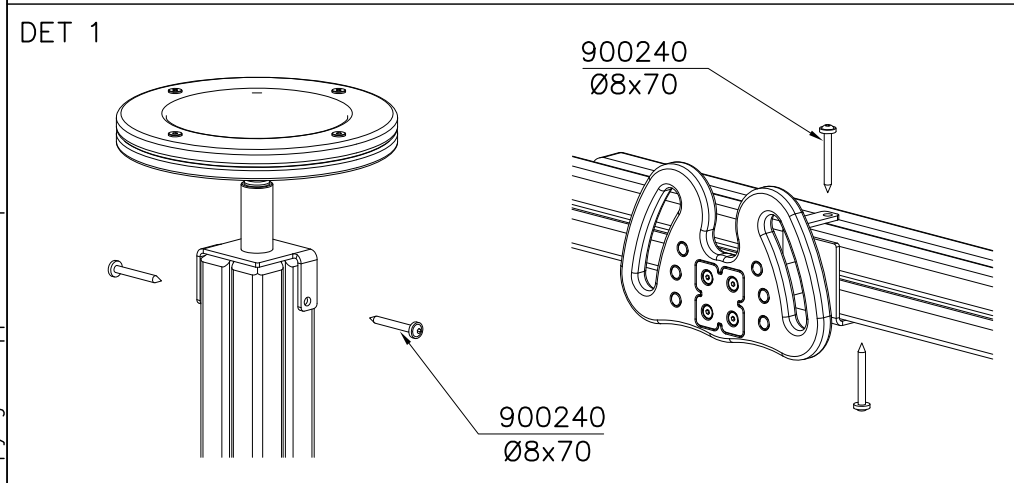




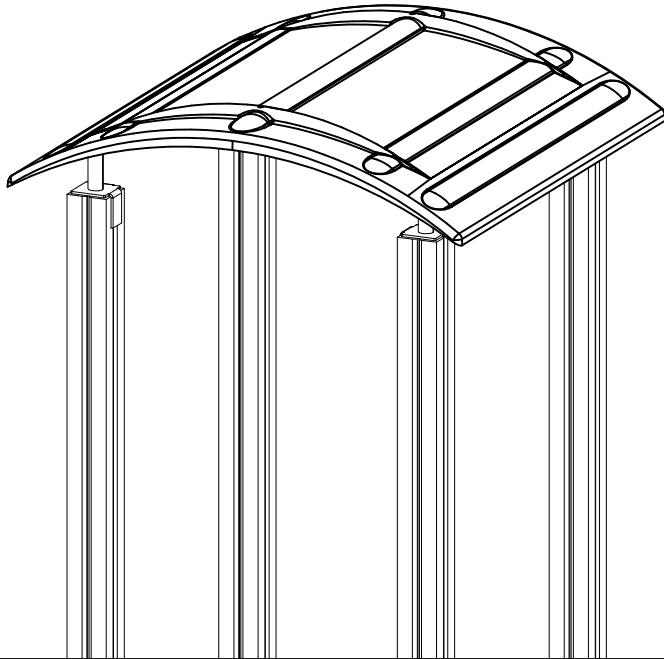
① 900240	PCS		PCS
	2		
Ø8x70			
	PCS		PCS
	PCS		PCS

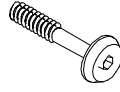



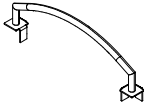



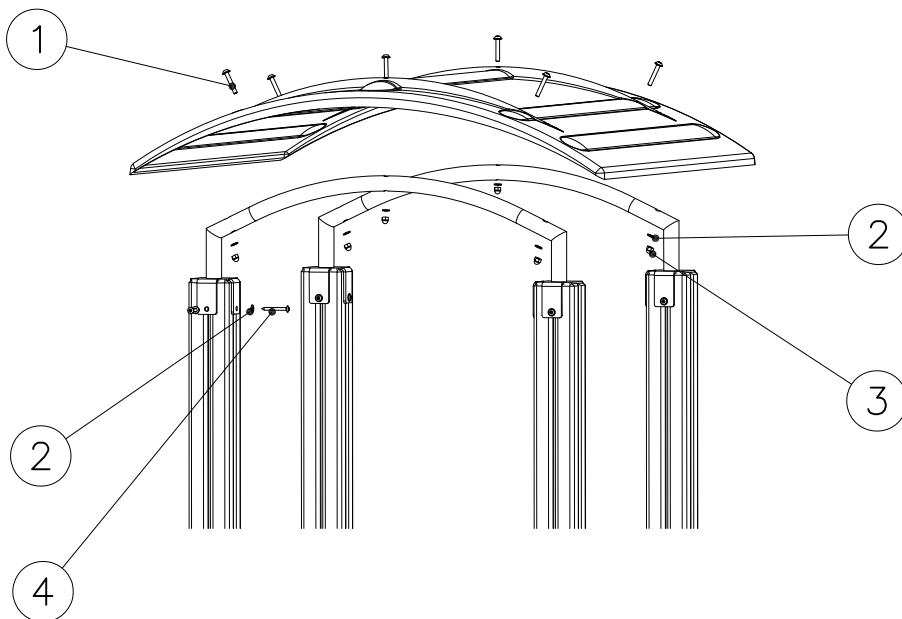
○ 707302	PCS	○ 707303	PCS
	1		1
○ 707304	PCS	○ 707305	PCS
	1		1
	PCS		PCS



	PCS		PCS
	PCS		PCS



①	909868	PCS	②	909256	PCS
		6			14
					
	M8x50			Ø16/8.4	
③	909633	PCS	④	980123	PCS
		6			8
					
	M8			Ø7x60	
		PCS			PCS
		PCS			PCS
○	908330	PCS	○	908251	PCS
		2			1
					
				1100x1100x215	
		PCS			PCS
		PCS			PCS
		PCS			PCS

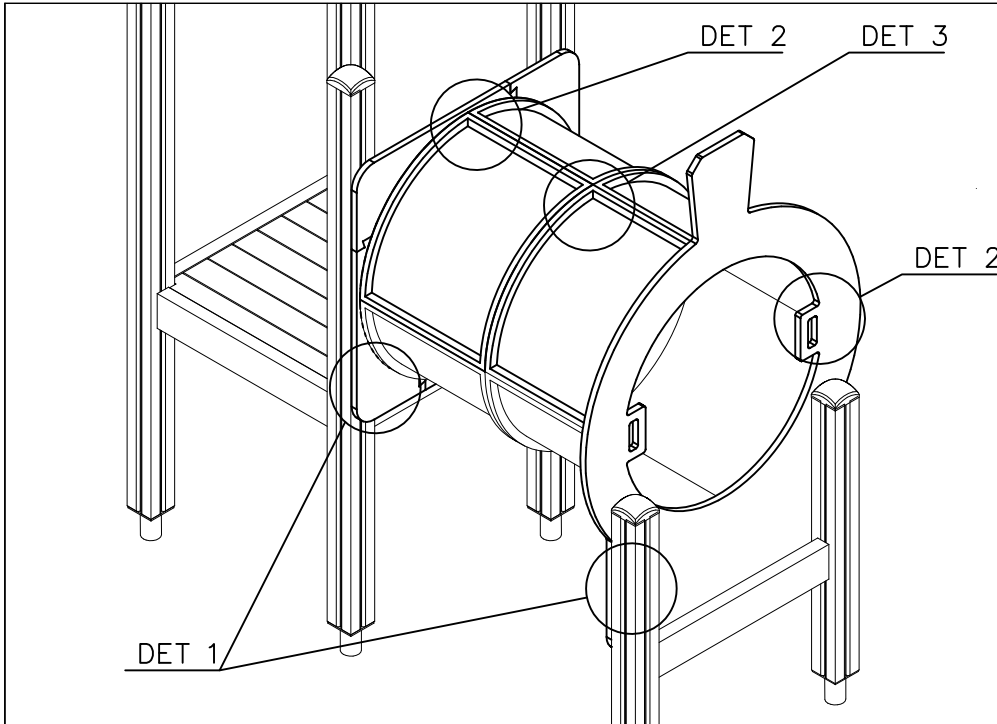


LAPPSET® FASTENER KIT

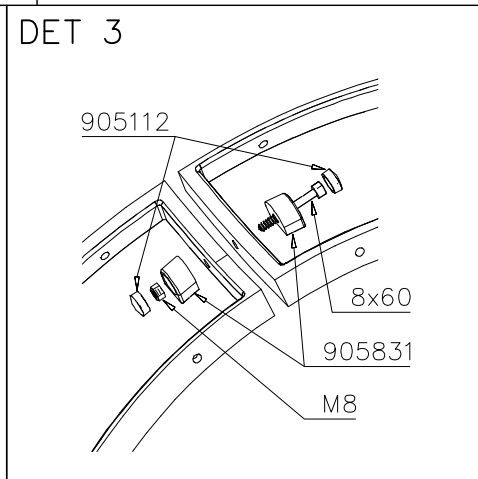
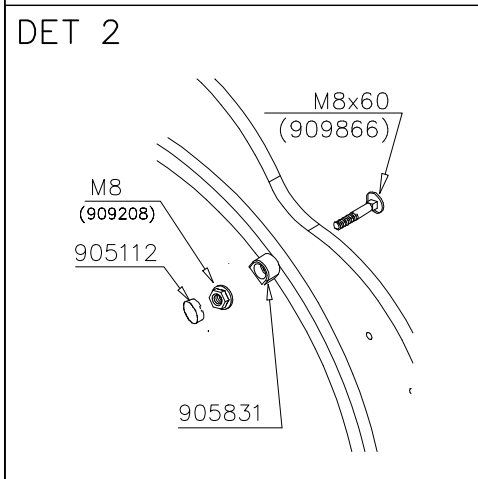
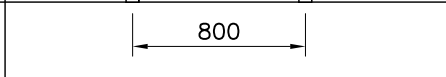
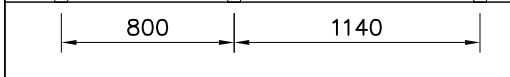
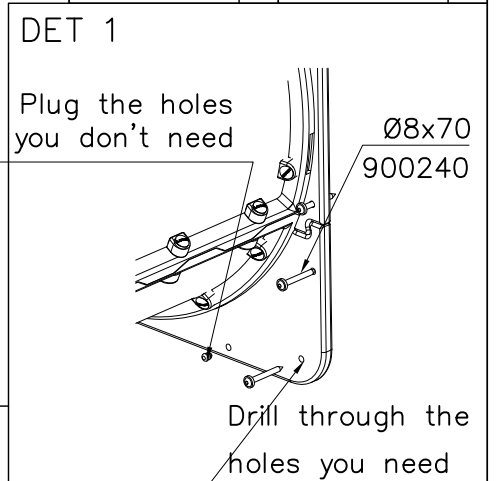
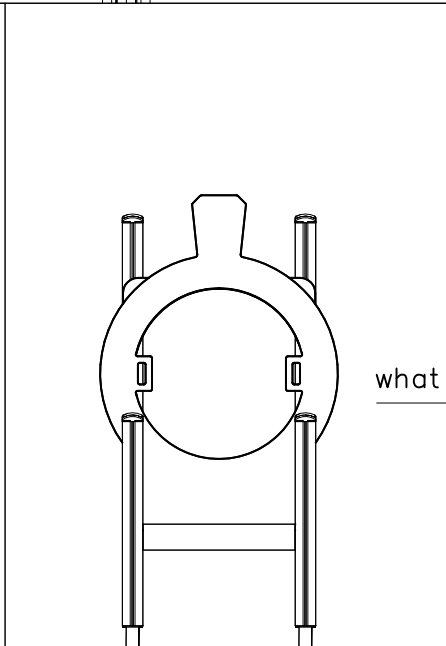
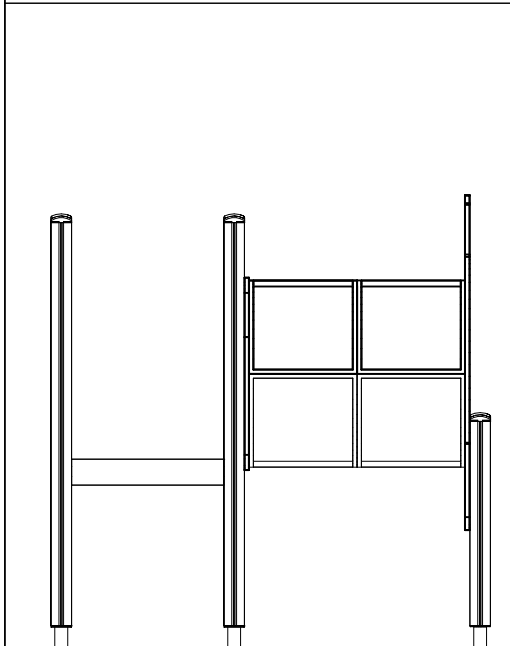
707649

DATE: 9.6.2016

1(1)



① 900240	PCS 17	② 905112	PCS 112
Ø8x70		Ø22	
③ 905831	PCS 112	④ 909205	PCS 40
Ø32x19		M8x60	
⑤ 909208	PCS 32	⑥ 909866	PCS 32
M8		M8x60	
⑦ 903533	PCS 6	⑧ 980150	PCS 40
SRL12		M8	



○ 707918	PCS 4	○ 707599	PCS 1
20x275x640		21x1100x1550	
○ 905821	PCS 4	○ 905829	PCS 4
GRAY		STRAIGHT CLE	

LAPPSET® FASTENER KIT

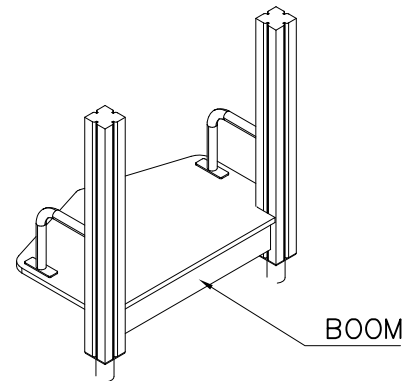
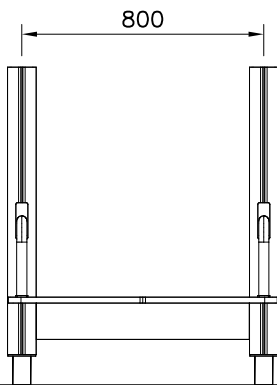
707650

DATE: 28.4.2016

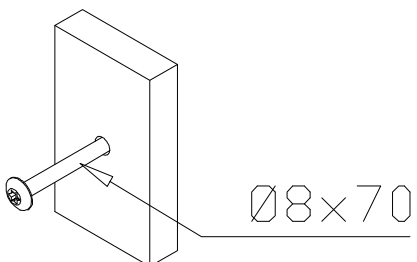
1(1)

① 909256	PCS	② 909633	PCS
	12		4
Ø16/8.4x1.6		M8	
③ 909873	PCS	④ 900240	PCS
	4		7
M8x40		Ø8x70	
	PCS		PCS

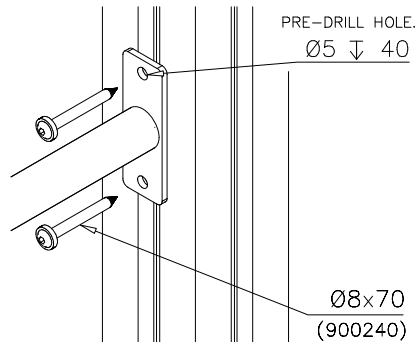
○ 707645	PCS	○ 908355	PCS
20x570x890		Ø33,7x235x235	



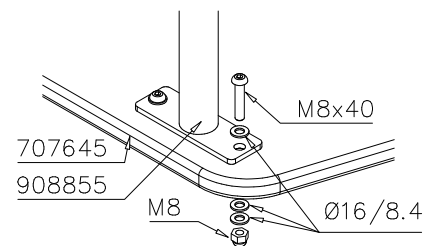
DET 1



DET 2



DET 3



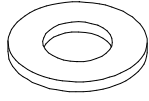
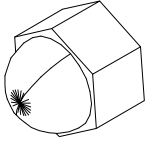
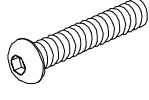
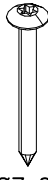
LAPPSET® FASTENER KIT

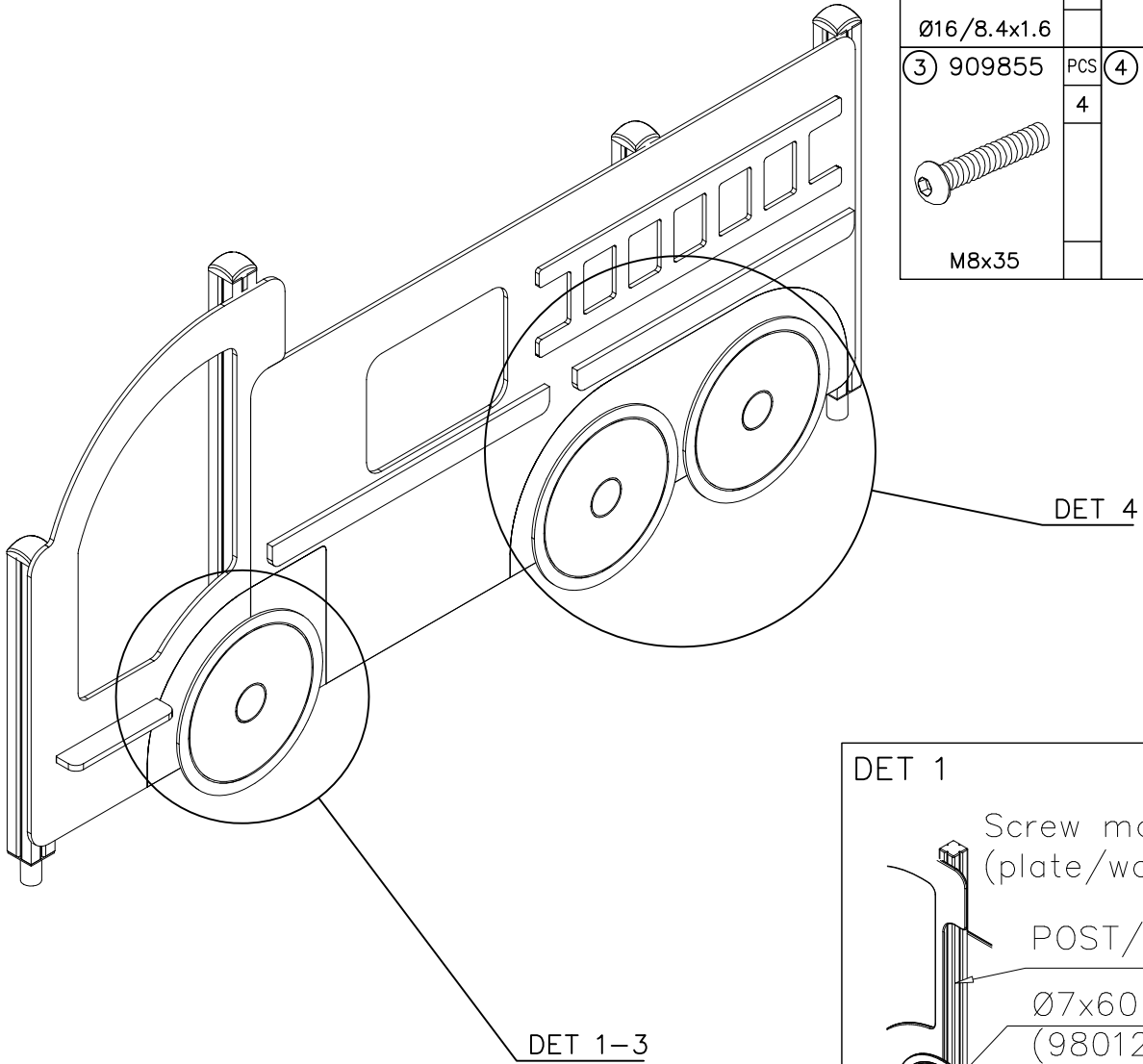
707762

DATE: 4.4.2016

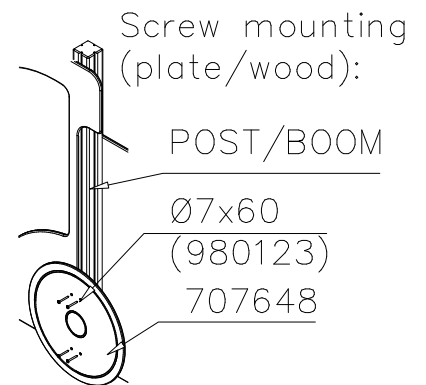
1(1)

(Example product 137915)

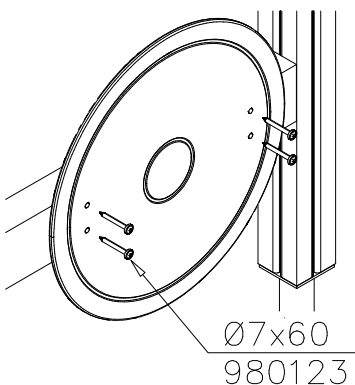
① 909256	PCS	② 909633	PCS
	8		4
Ø16/8.4x1.6		M8	
③ 909855	PCS	④ 980123	PCS
	4		4
M8x35		Ø7x60	



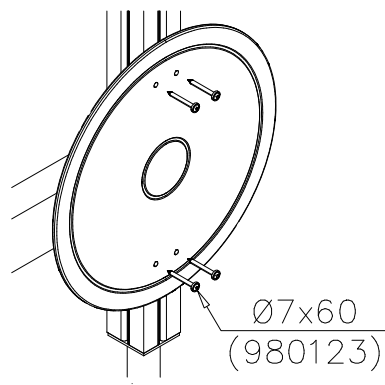
DET 1



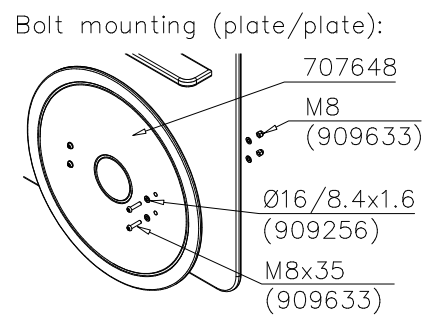
DET 2



DET 3



DET 4





Tuotekyltti tulee tuotteen mukana yhdellä seuraavista tavoista:

1) Metallinen tuotekyltti ja kiinnitysruuvit

- Kiinnitä tuotekyltti ruuveilla tolppaan noin 2 metrin korkeuteen kuvan 1 mukaisesti.

2) Tuotekylttitarra

- Puhdista maalattu metalli- tai vaneripinta pölystä ja kosteudesta. Liimaa tarra kuvan 2 mukaisesti.
- Huom. Älä kiinnitä tarraa karheapintaiseen laminaattiin tai maalattuun puuhun.

Vår produktmärkning levereras på ett av följande sätt:

1) Produktskylt i metall

- Fäst skylten med de medföljande skruvarna

2) Självhäftande produktetikett

- Rengör den pulverlackerade metallytan eller laminatyten så att den blir fri från smuts och fukt. Fäst etiketten enligt fig. 2.
- Obs! Fäst ej etiketten på detaljer med skrovlig yta eller på målat trä.

Product label is delivered by one of following ways:

1) Metal product label and screws

- Fasten the label with screws.

2) Label sticker

- Clean the painted metal or plywood surface from dirt and moisture. Fasten the sticker as shown in the figure 2.
- Note. Do not attach the sticker to rough surfaced laminate or painted wood.

La plaque d'informations produit est livrée sous l'une de ces 3 formes :

1) Plaque métallique et vis

- Fixez la plaque à l'aide des vis.

2) Etiquette autocollante

- Avant de coller l'étiquette, nettoyez le composant métallique peint ou la plaque de contreplaqué, de toute saleté. La surface doit être sèche (voir image 2).
- Attention, ne pas coller l'étiquette sur une surface lamellé-collée irrégulière ou sur du bois peint.

Die Auslieferung des Produktaufklebers erfolgt auf eine dieser Arten:

1) Produkt-Schild aus Metall incl. Schrauben

- Die Befestigung des Schildes erfolgt mittels der Schrauben.

2) Aufkleber

- Entfernen Sie zunächst Schmutz und Feuchtigkeit vom lackierten Metall bzw. von der Holzoberfläche und bringen Sie den Aufkleber wie im Bild oben rechts beschrieben auf den gesäuberten Untergrund auf.
- Beachten Sie: Bringen Sie den Aufkleber nicht auf raues laminiertes oder lackiertes Holz an.