

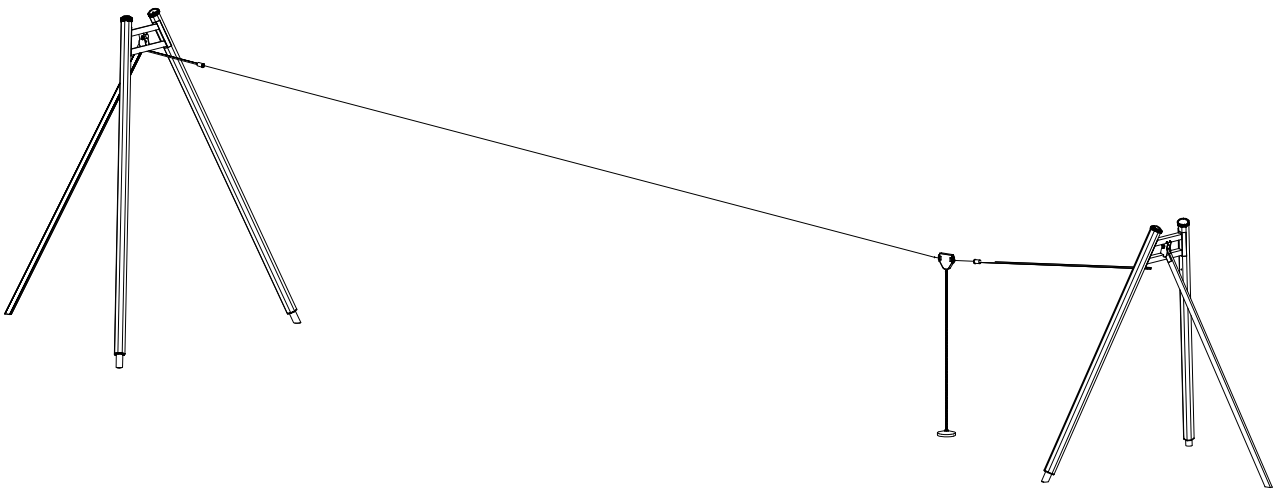
LAPPSET®

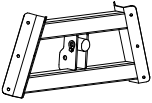

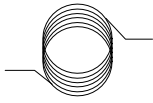
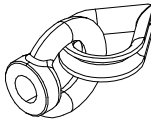


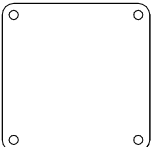



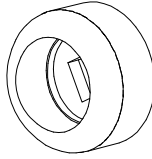
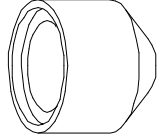
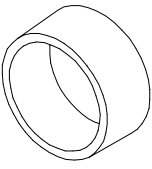
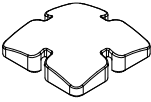
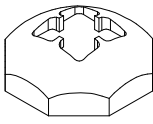
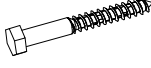
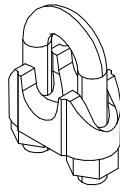
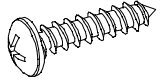
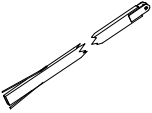
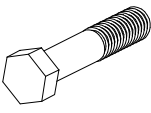
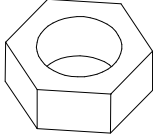
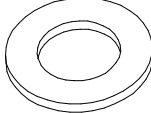

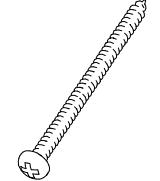
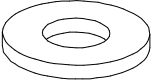

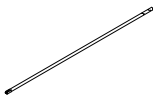
FINNO

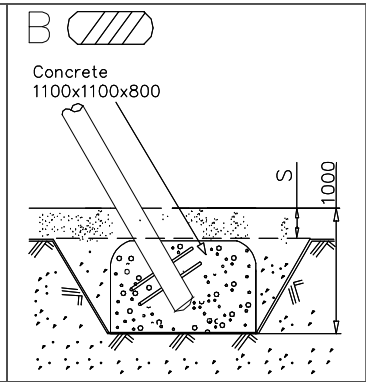
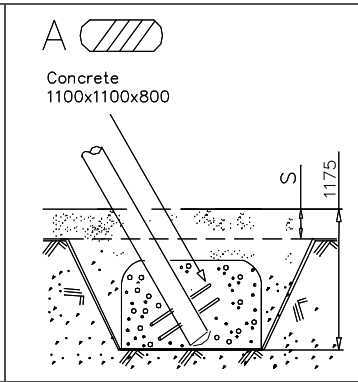
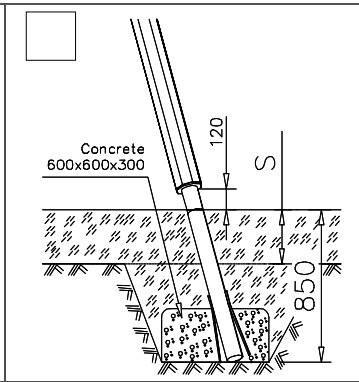
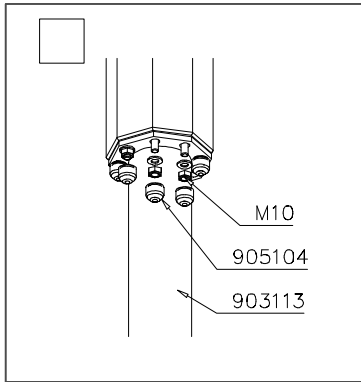
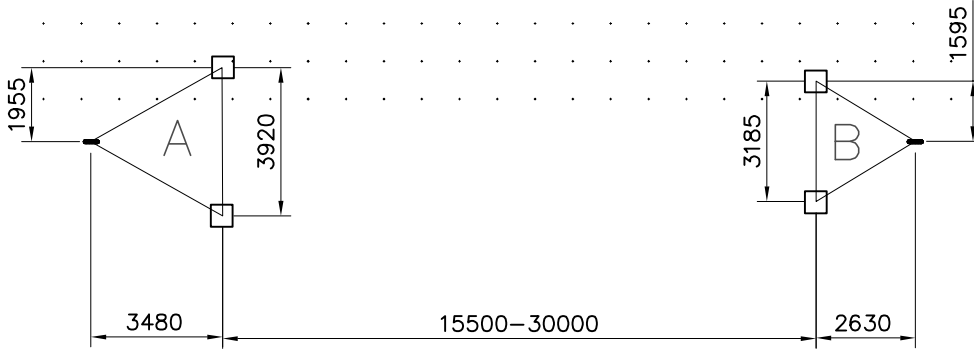
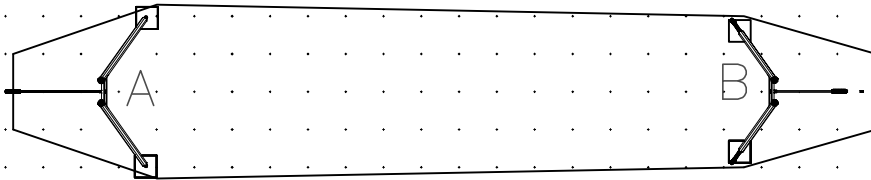
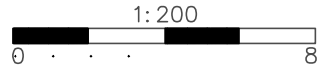
A SENNUSOHJE
MONTERINGSANSVISNING
INSTALLATION INSTRUCTION
AUFBAUANLEITUNG
NOTICE D'INSTALLATION

REF: Q10193
DATE: 16.8.2018

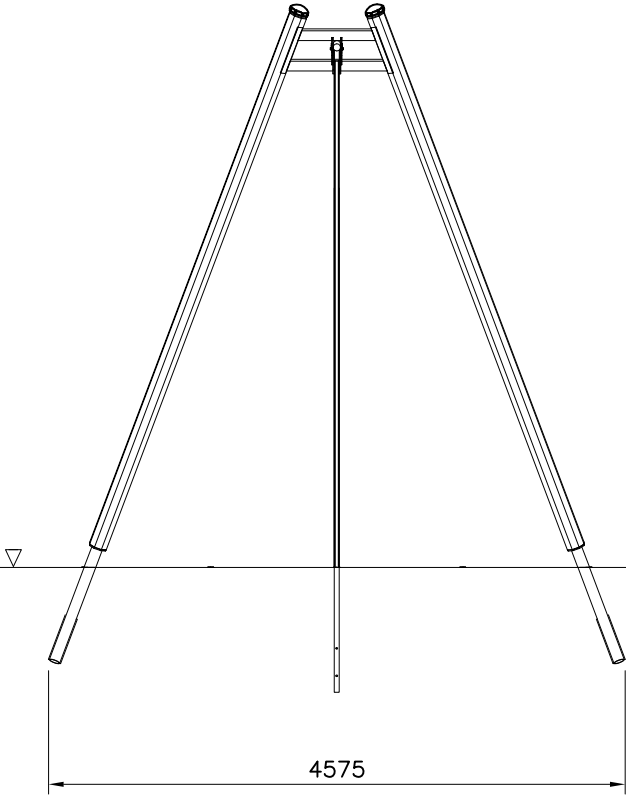
Q10193



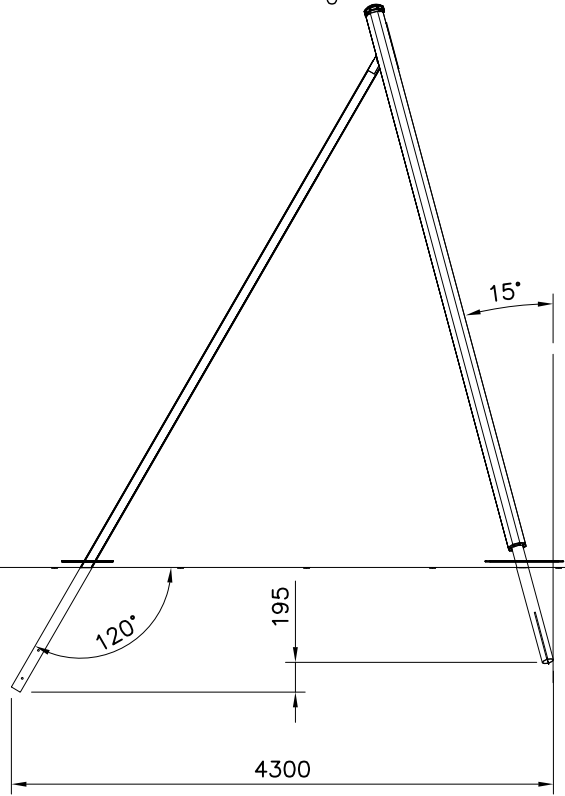
003100  2	003104  1	005050  35m 1	005051  M20 2	701876  L 3600 2	702286  90x50 1
902487  65x65 1	903113  4	903696  3m 1	905081  1,5m 1	905090  Ø45 24	905104  M10 32
905115  Ø30 24	905139  BLACK 4	905197  BLACK 4	909228  12x80 24	909319  10mm 10	909506  Ø3.5x13 4
909664  1	909857  20x100 2	909858  M20 8	909859  Ø37/21 6	909860  M20x500 2	980131  6x60 16
980154  Ø24/13 24	P02163  L 4650 2	PK0565  L 5830 1			



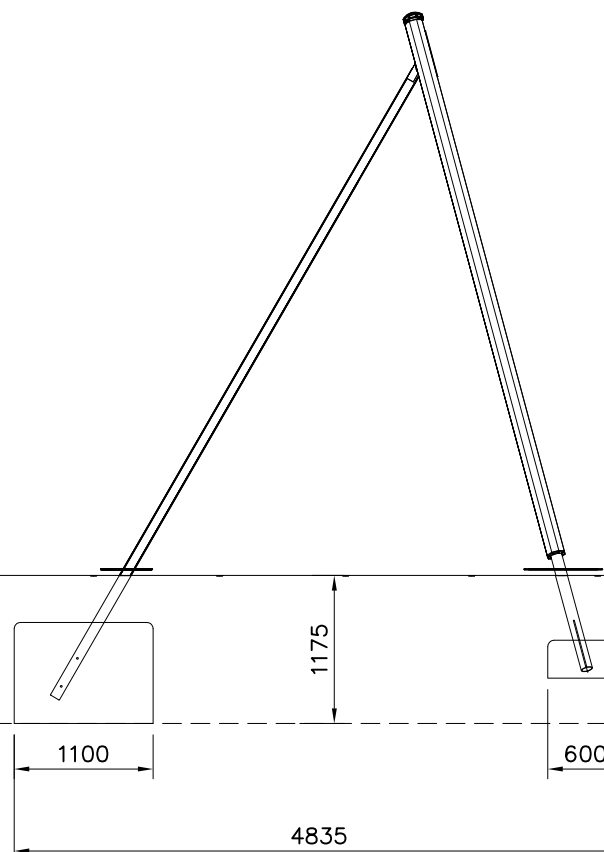
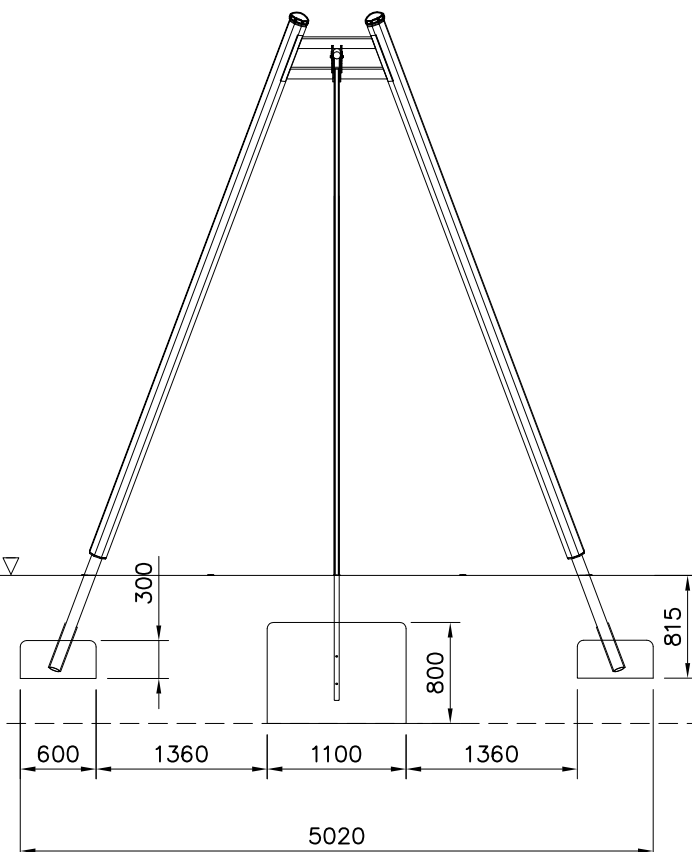
FRAME A



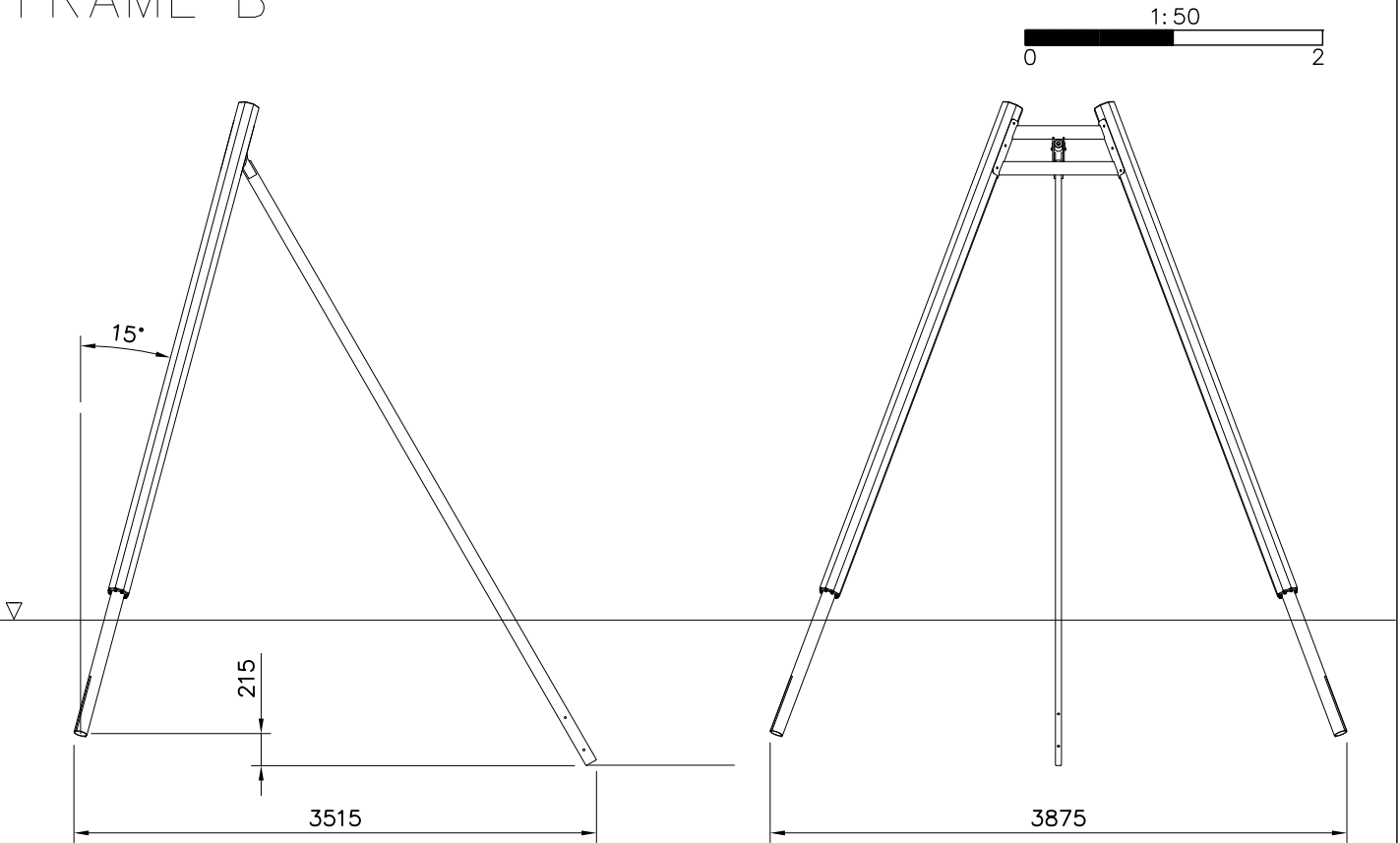
1:60



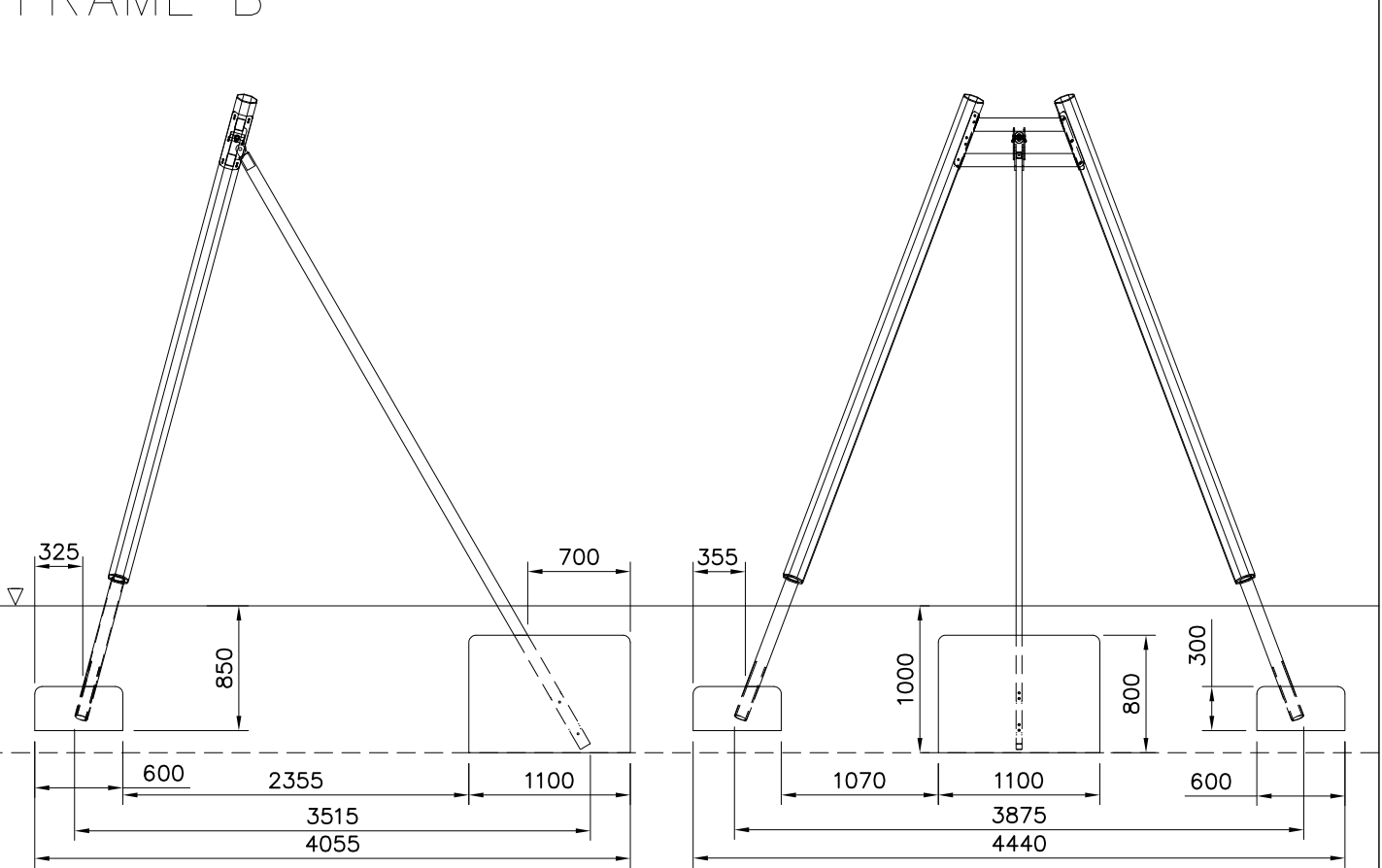
FRAME A



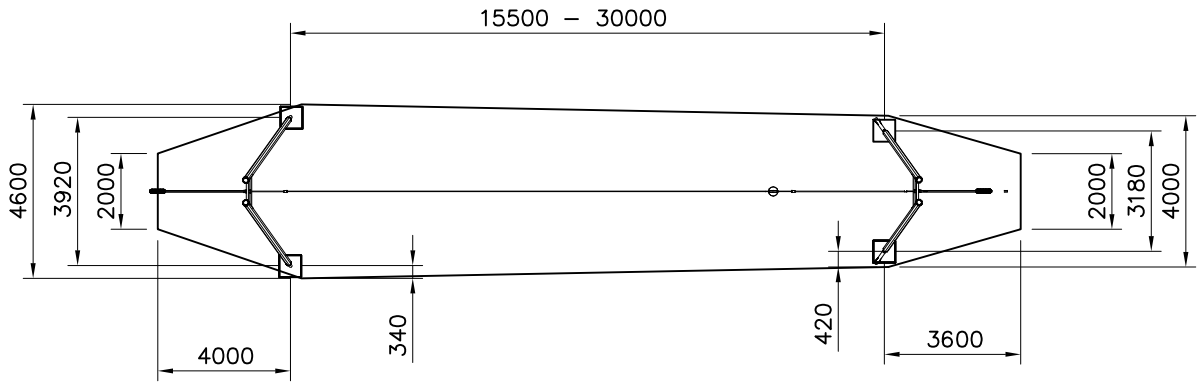
FRAME B



FRAME B

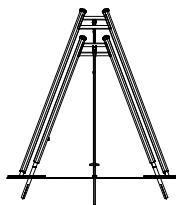
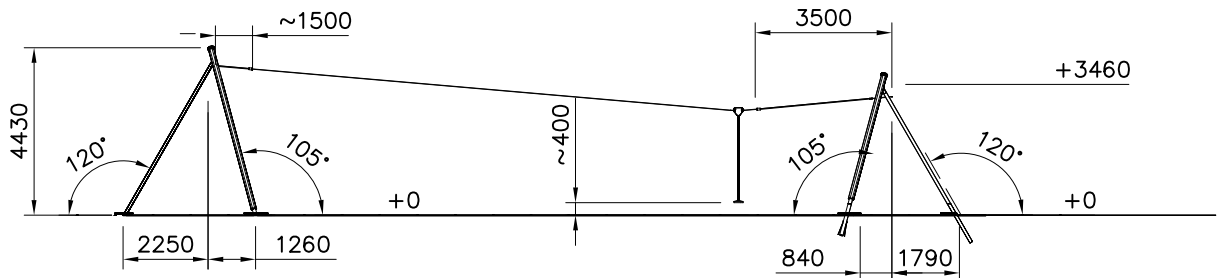


- EN Impact Area 78–130 m²
- - - Falling Space 78–130 m²
- Max Falling Height 1000 mm

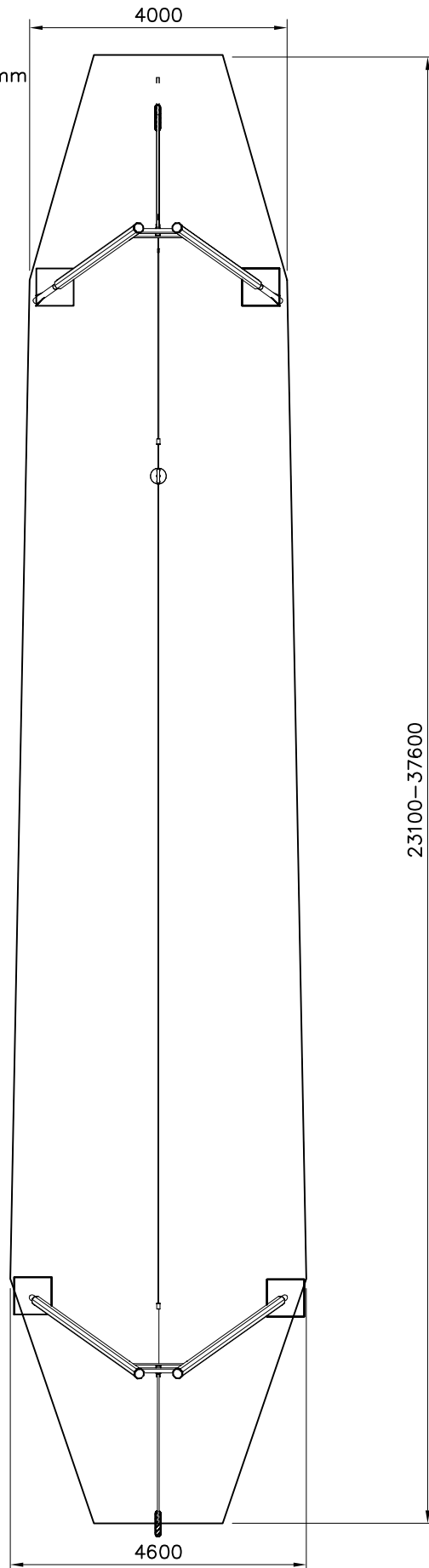
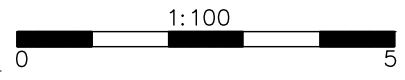


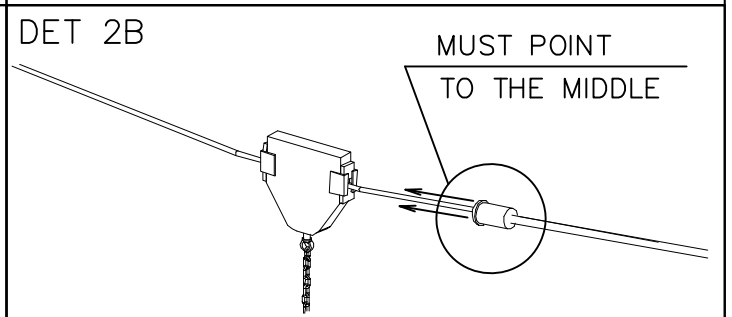
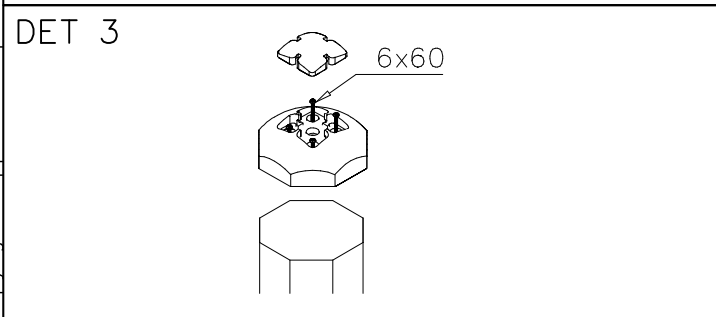
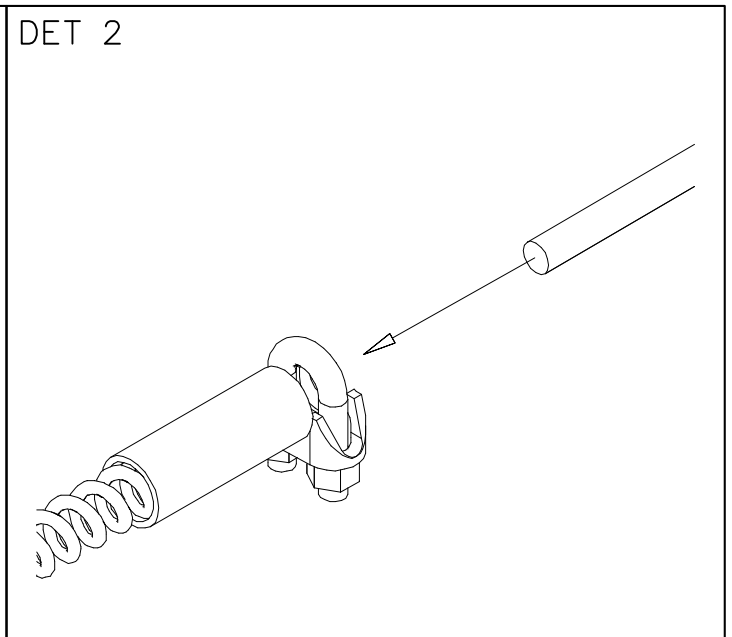
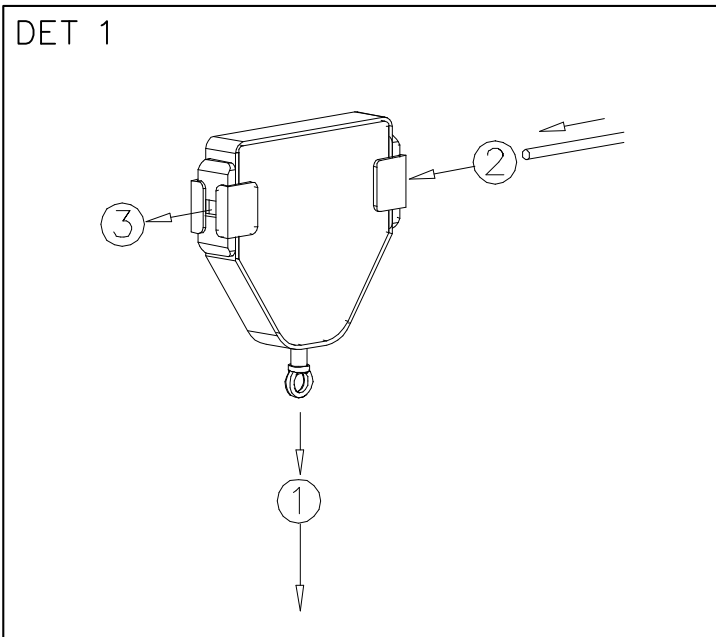
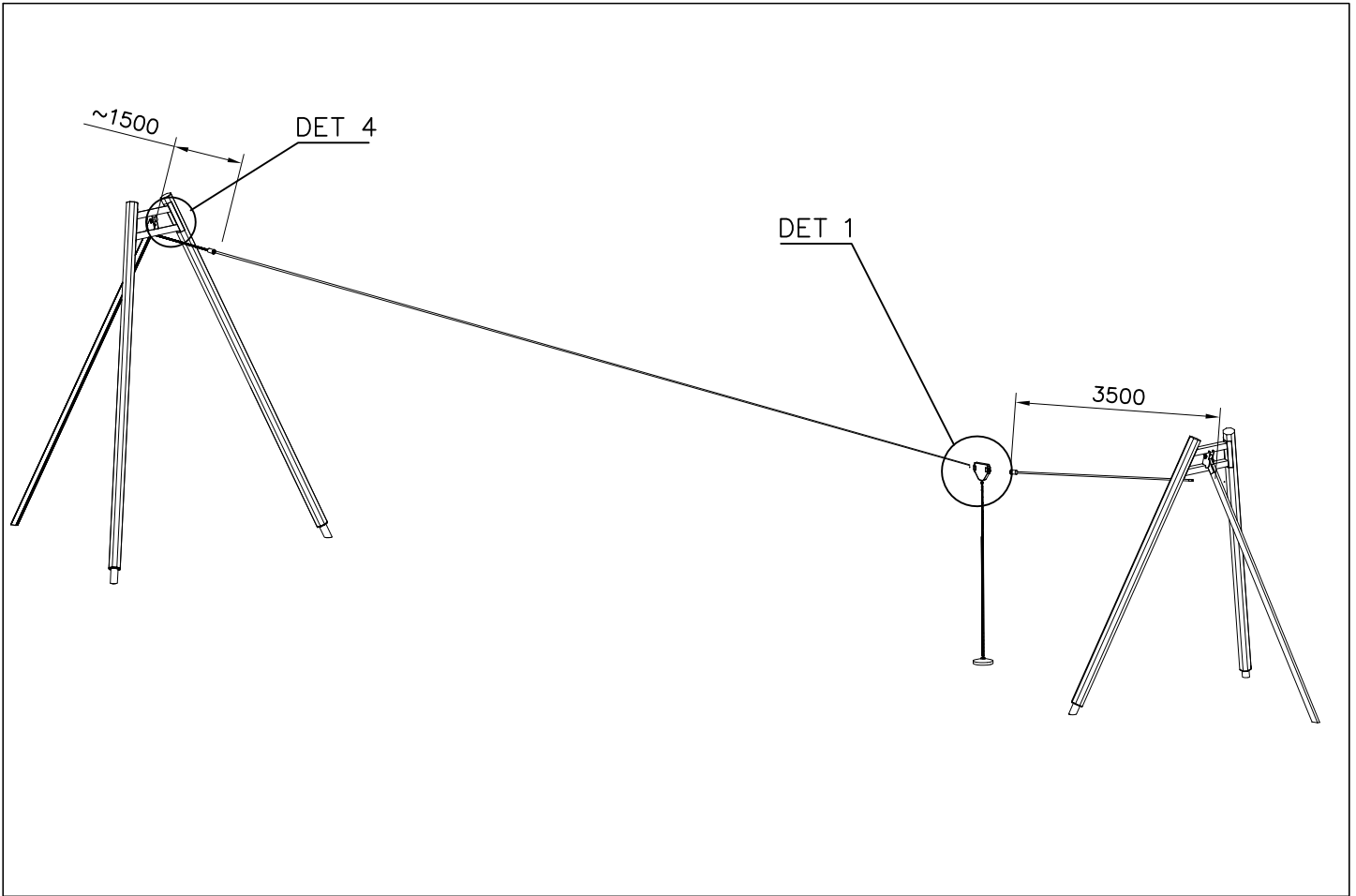
FRAME A

FRAME B

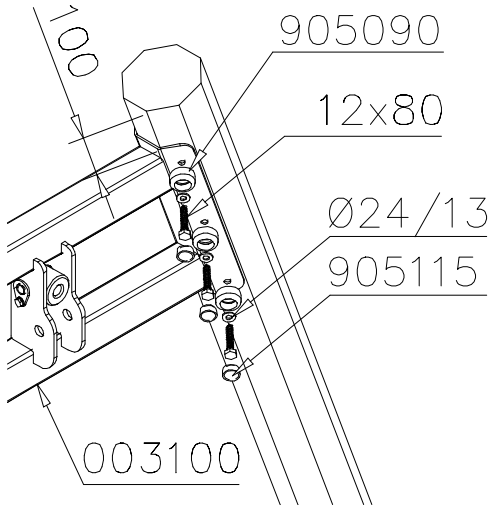


— EN Impact Area 78–130 m²
- - - Falling Space 78–130 m²
Max Falling Height 1000 mm

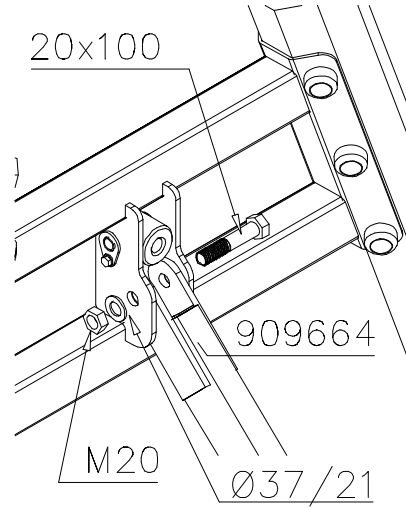




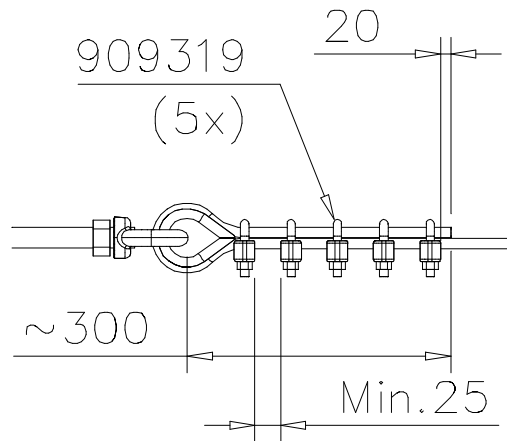
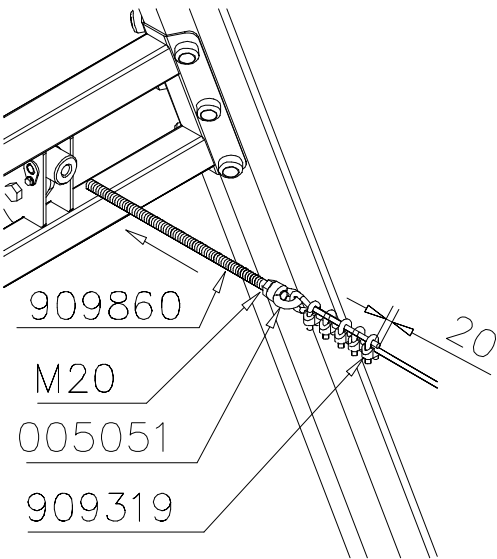
DET 4



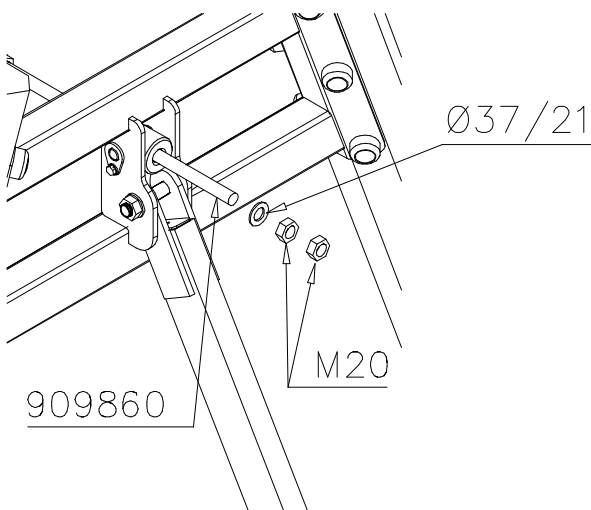
DET 5



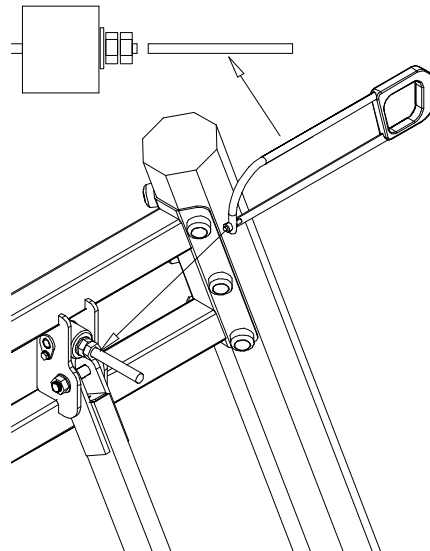
DET 6

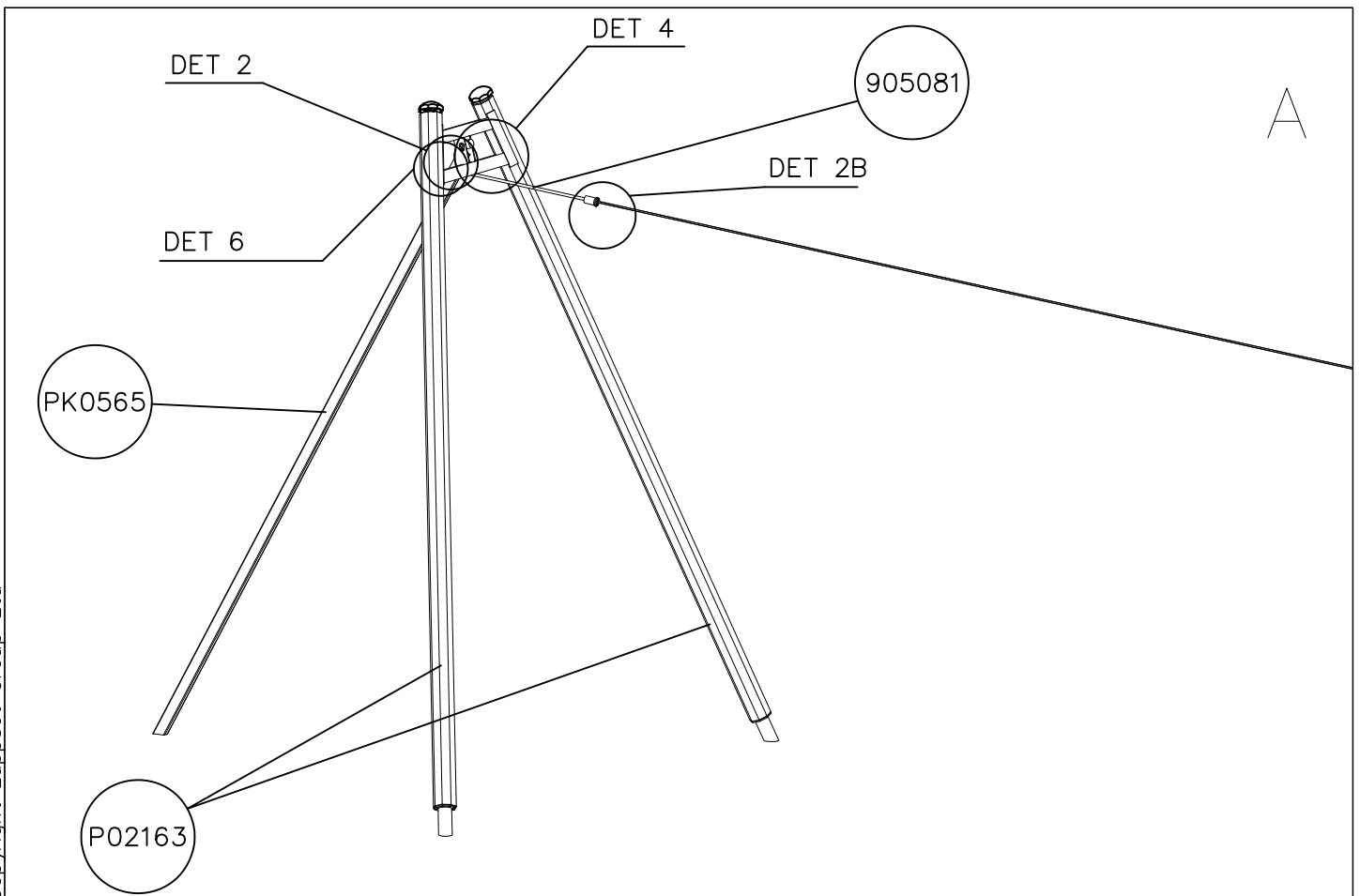
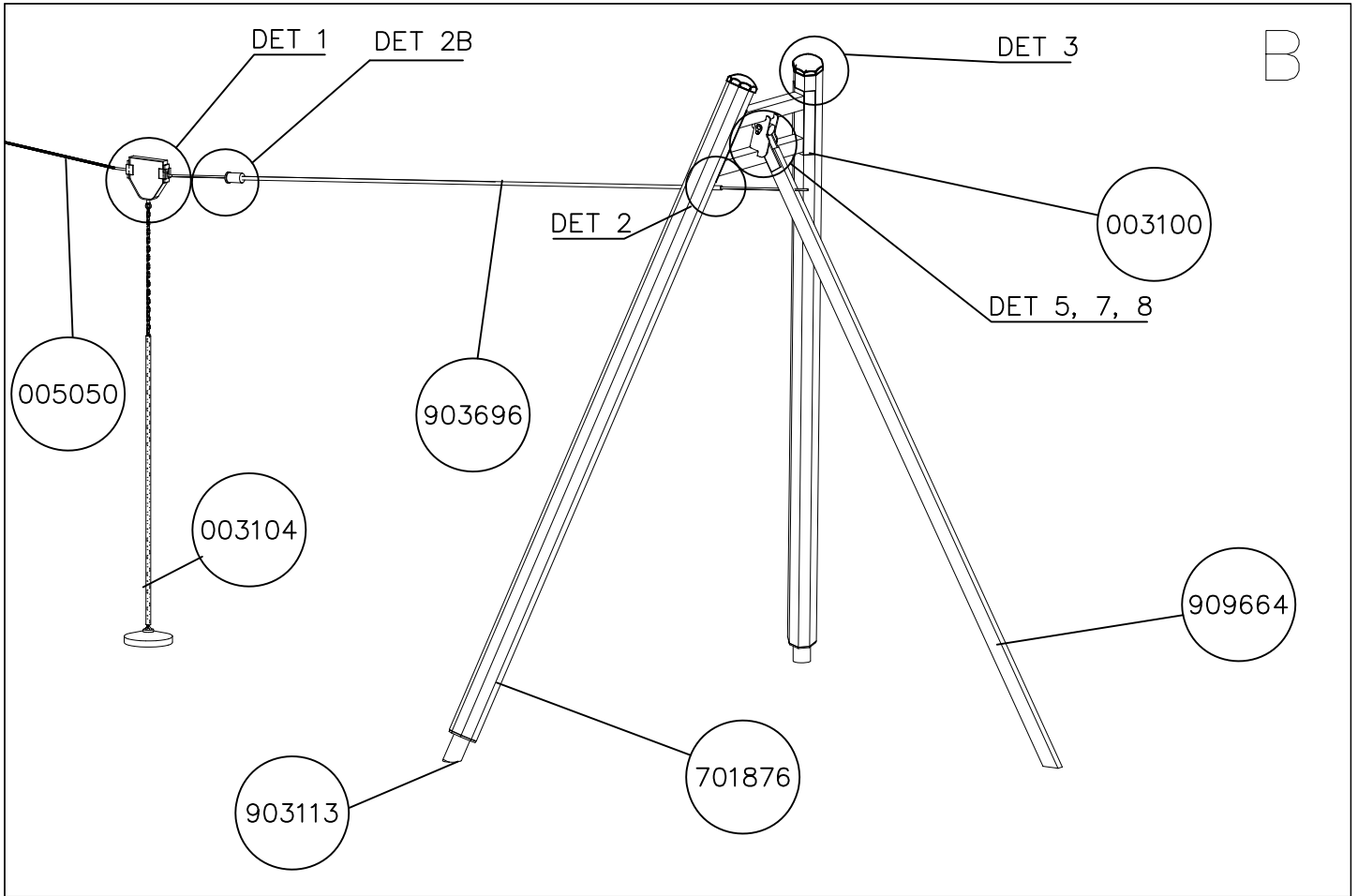


DET 7



DET 8





LAPPSET®
BETON FOUNDATION

FOOT

DATE: 27.10.2015

1(1)

② 905104	PCS		PCS
	4		
 M10	PCS		PCS



905104

**Tuotekyltti tulee tuotteen mukana yhdellä seuraavista tavoista:****1) Metallinen tuotekyltti ja kiinnitysruuvit**

- Kiinnitä tuotekyltti ruuveilla tolppaan noin 2 metrin korkeuteen kuvan 1 mukaisesti.

2) Tuotekylttitarra

- Puhdista maalattu metalli- tai vaneripinta pölystä ja kosteudesta. Liimaa tarra kuvan 2 mukaisesti.
- Huom. Älä kiinnitä tarraa karheapintaiseen laminaattiin tai maalattuun puuhun.

Vår produktmärkning levereras på ett av följande sätt:**1) Produktskylt i metall**

- Fäst skylten med de medföljande skruvarna

2) Självhäftande produktetikett

- Rengör den pulverlackerade metallytan eller laminatyten så att den blir fri från smuts och fukt. Fäst etiketten enligt fig. 2.
- Obs! Fäst ej etiketten på detaljer med skrovlig yta eller på målat trä.

Product label is delivered by one of following ways:**1) Metal product label and screws**

- Fasten the label with screws.

2) Label sticker

- Clean the painted metal or plywood surface from dirt and moisture. Fasten the sticker as shown in the figure 2.
- Note. Do not attach the sticker to rough surfaced laminate or painted wood.

La plaque d'informations produit est livrée sous l'une de ces 3 formes :**1) Plaque métallique et vis**

- Fixez la plaque à l'aide des vis.

2) Etiquette autocollante

- Avant de coller l'étiquette, nettoyez le composant métallique peint ou la plaque de contreplaqué, de toute saleté. La surface doit être sèche (voir image 2).
- Attention, ne pas coller l'étiquette sur une surface lamellé-collée irrégulière ou sur du bois peint.

Die Auslieferung des Produktaufklebers erfolgt auf eine dieser Arten:**1) Produkt-Schild aus Metall incl. Schrauben**

- Die Befestigung des Schildes erfolgt mittels der Schrauben.

2) Aufkleber

- Entfernen Sie zunächst Schmutz und Feuchtigkeit vom lackierten Metall bzw. von der Holzoberfläche und bringen Sie den Aufkleber wie im Bild oben rechts beschrieben auf den gesäuberten Untergrund auf.
- Beachten Sie: Bringen Sie den Aufkleber nicht auf raues laminiertes oder lackiertes Holz an.