

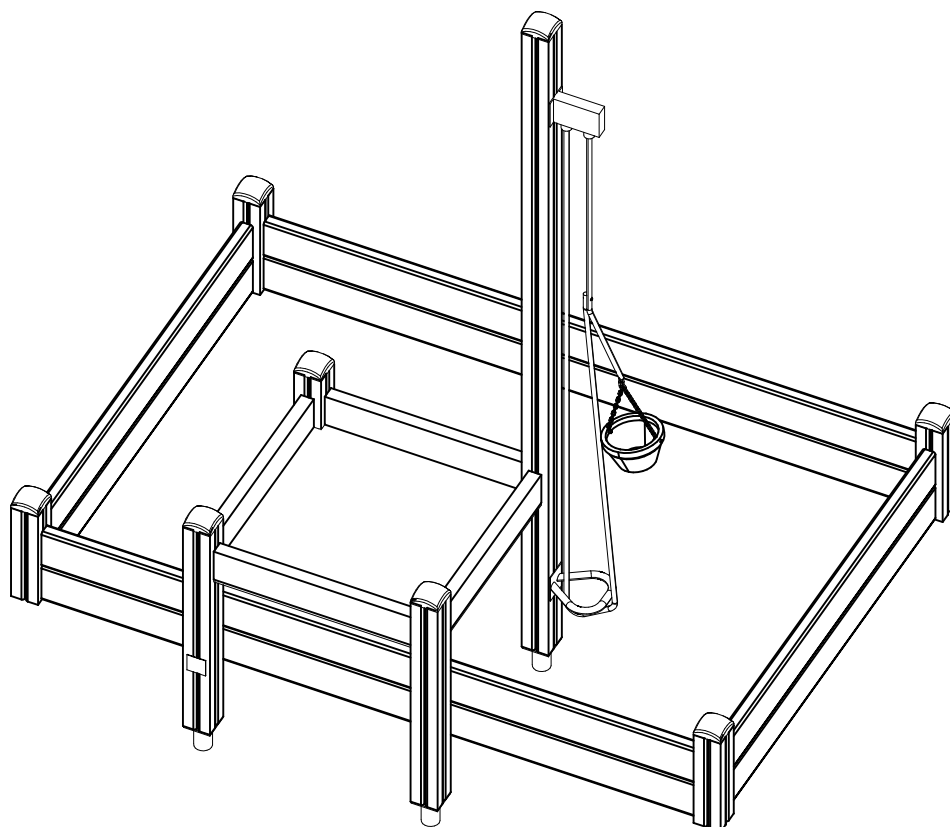
# **LAPPSET®**

## **FINNO**

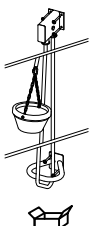
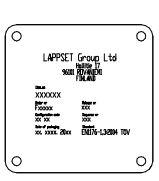
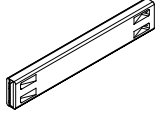

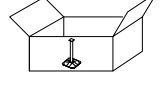


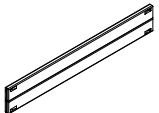
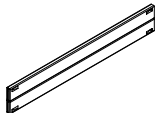
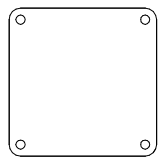
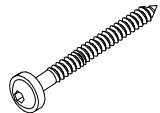
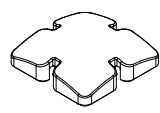
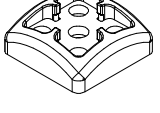
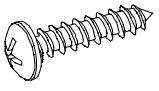

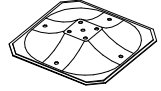

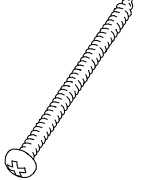
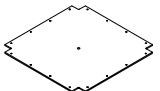
ASENNUSOHJE  
MONTERINGSANSVISNING  
INSTALLATION INSTRUCTION  
AUFBAUANLEITUNG  
NOTICE D'INSTALLATION

DATE: 2.5.2018

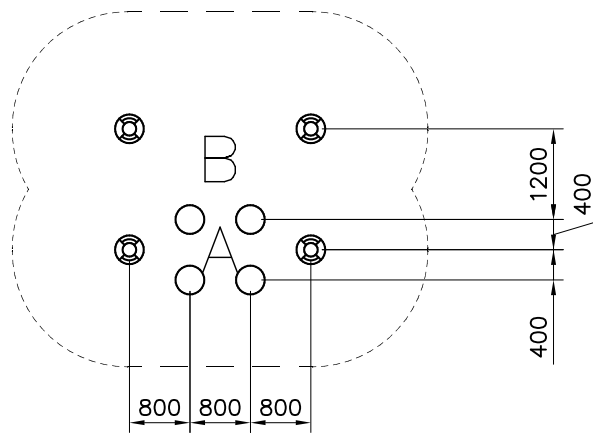
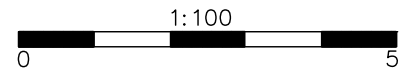
### **Q10106**



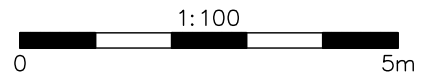
DATE: 2.5.2018

701959  PCS 1	702286  PCS 1 90x50	706439-603  PCS 4 L 704	706499-603  PCS 3 93x93x860	706531  PCS 4	706577-603  PCS 4 93x93x600
706810-603  PCS 1 93x93x2650	706887-603  PCS 2 45x290x1524	707273-603  PCS 2 45x290x2324	902487  PCS 1 65x65	903093  PCS 32 Ø8x90	905138  PCS 8 GRAY
905196  PCS 8 GRAY	909506  PCS 4 Ø3.5x13	909511  PCS 4 90x90x650	909519  PCS 4 50x380x380	980128  PCS 16 Ø7x40	980131  PCS 32 Ø6x60
P10019  PCS 1 10x845x845					

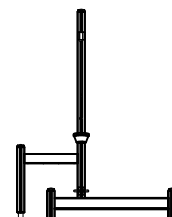
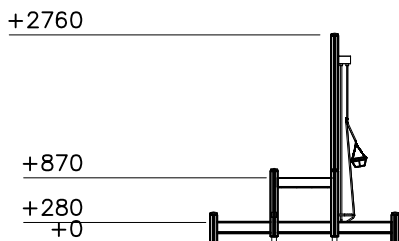
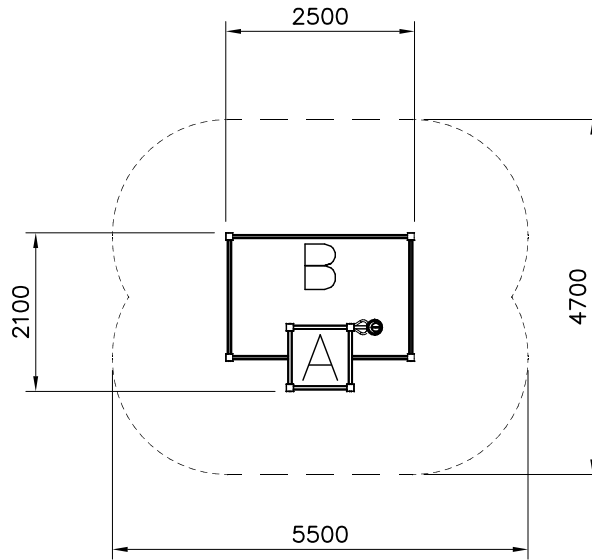
Falling Space 23.6 m<sup>2</sup>

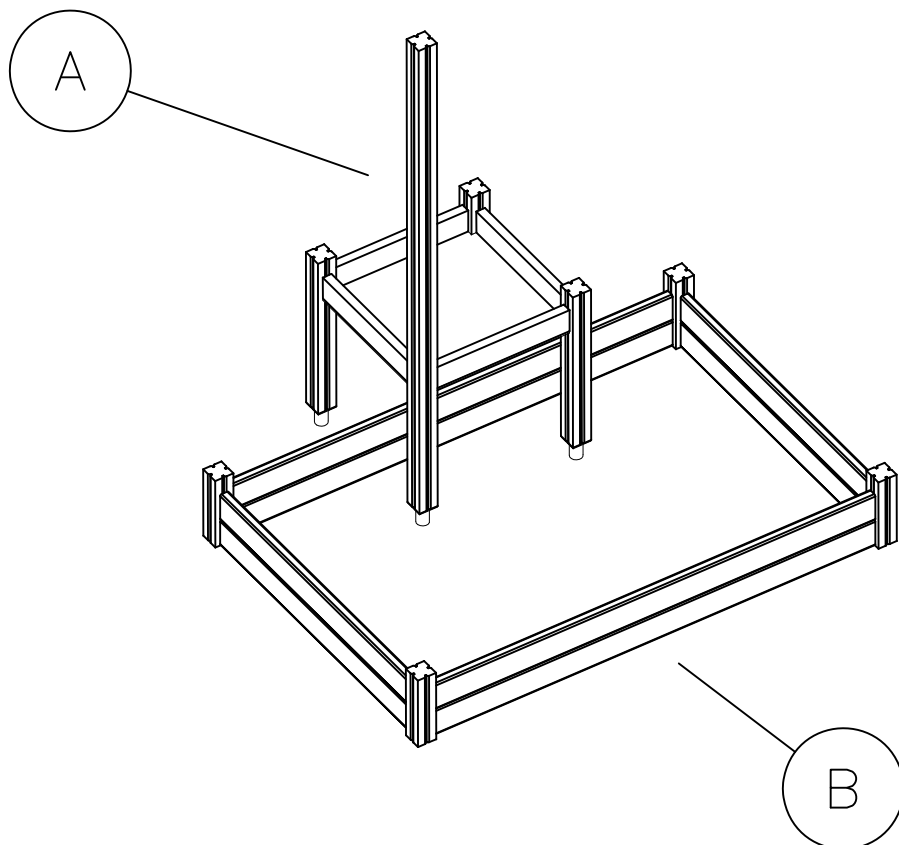
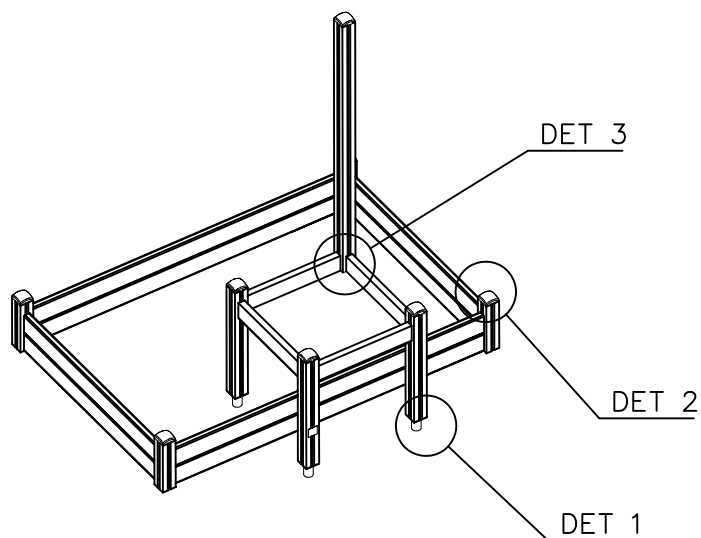


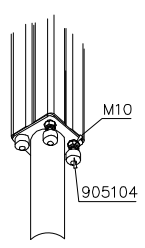
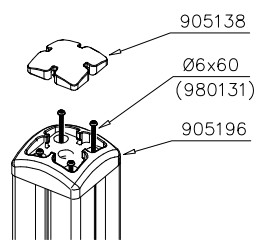
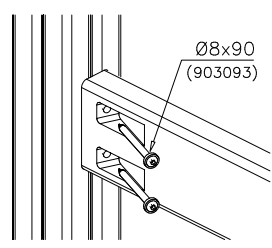
<p>Concrete 500x500x300</p> <p>Sand 0.2-2 mm/ Gravel 2-8 mm</p> <p>300 750</p>	<p>909519</p> <p>M10</p>	<p>750</p> <p>HIEKKA/SAND 2-6mm</p>
<p>260</p>		



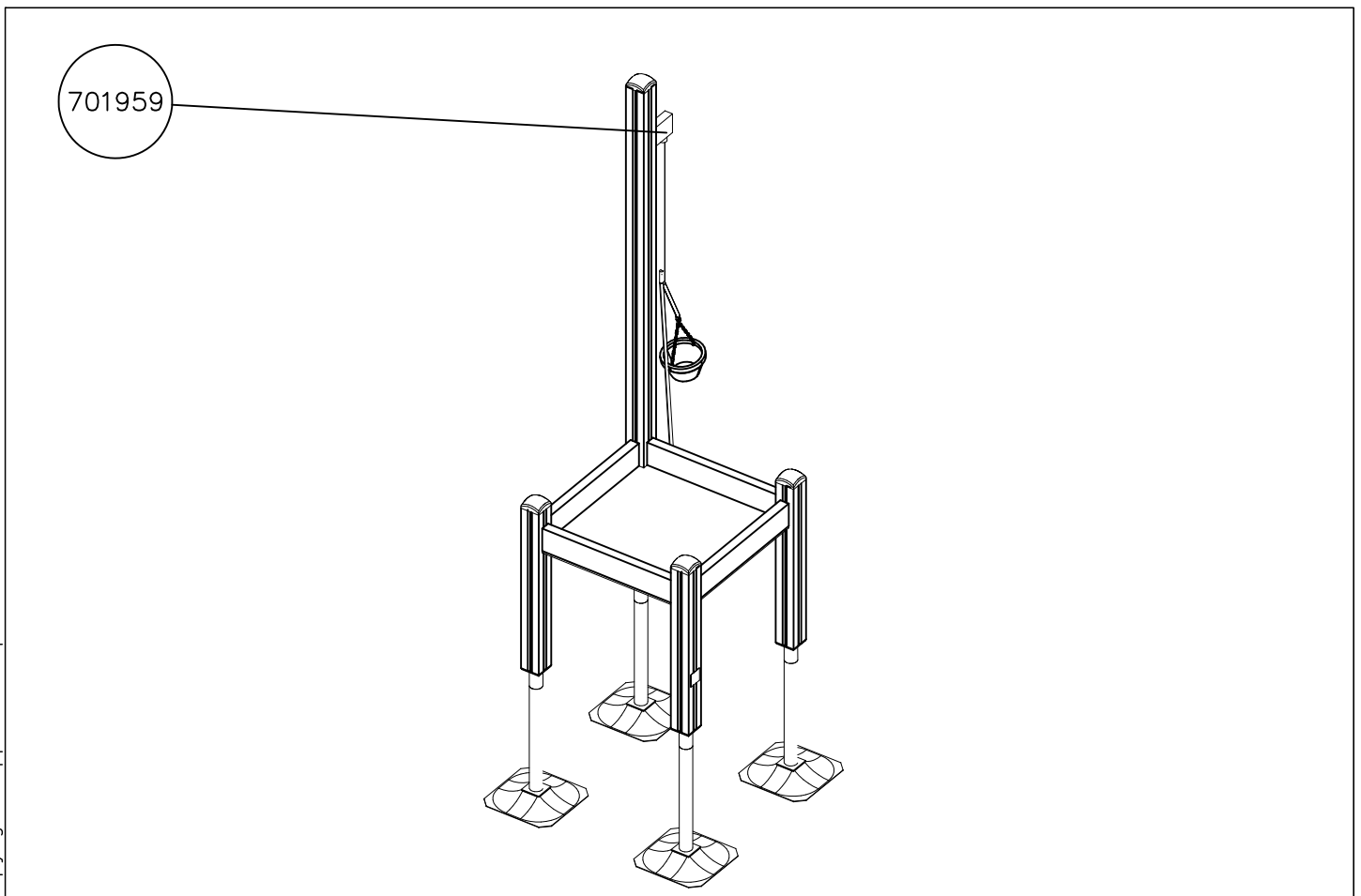
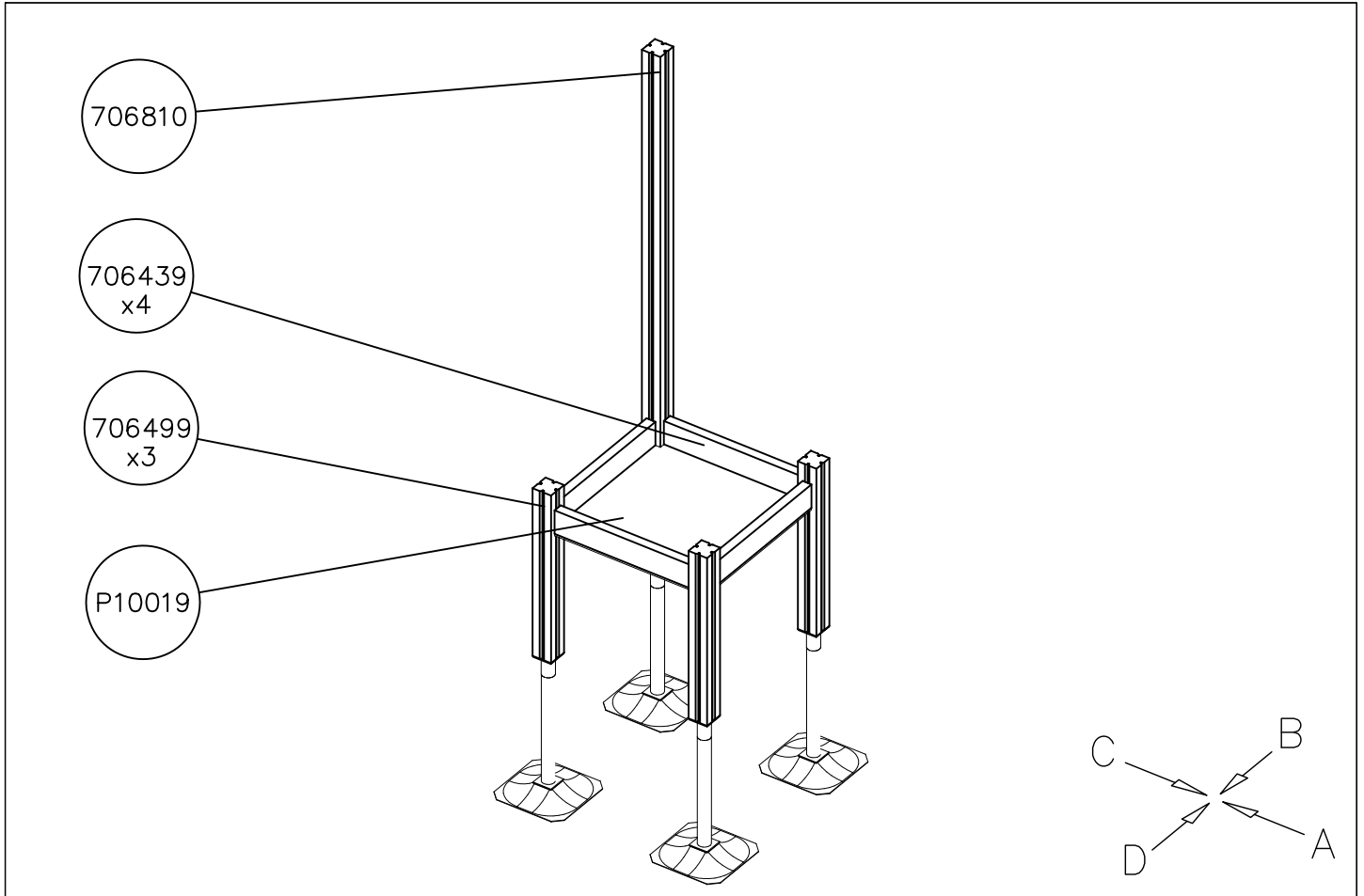
----- Falling Space 23.6 m<sup>2</sup>  
Max Falling Height 870 mm





DET 1	DET 2	DET 3	
			

DATE: 2.5.2018

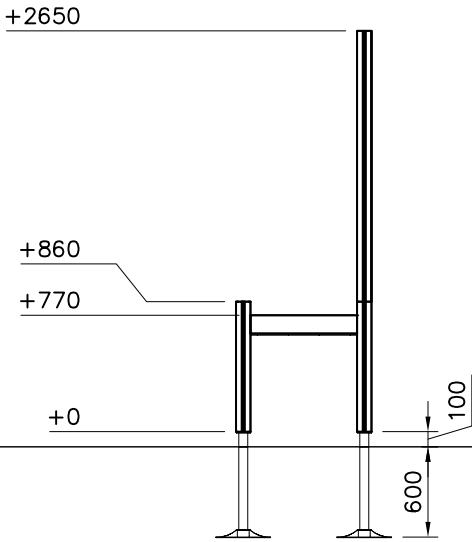




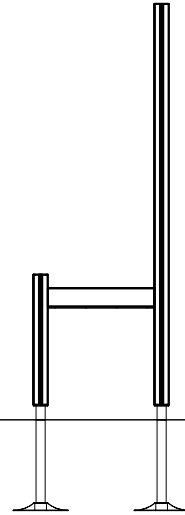
DATE: 2.5.2018

1:50

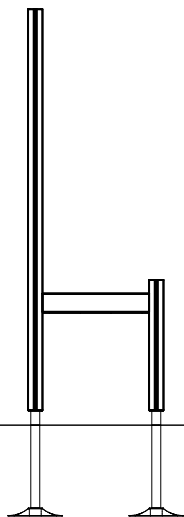
(A)



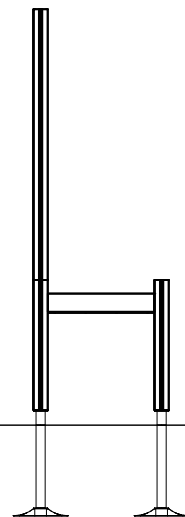
(B)

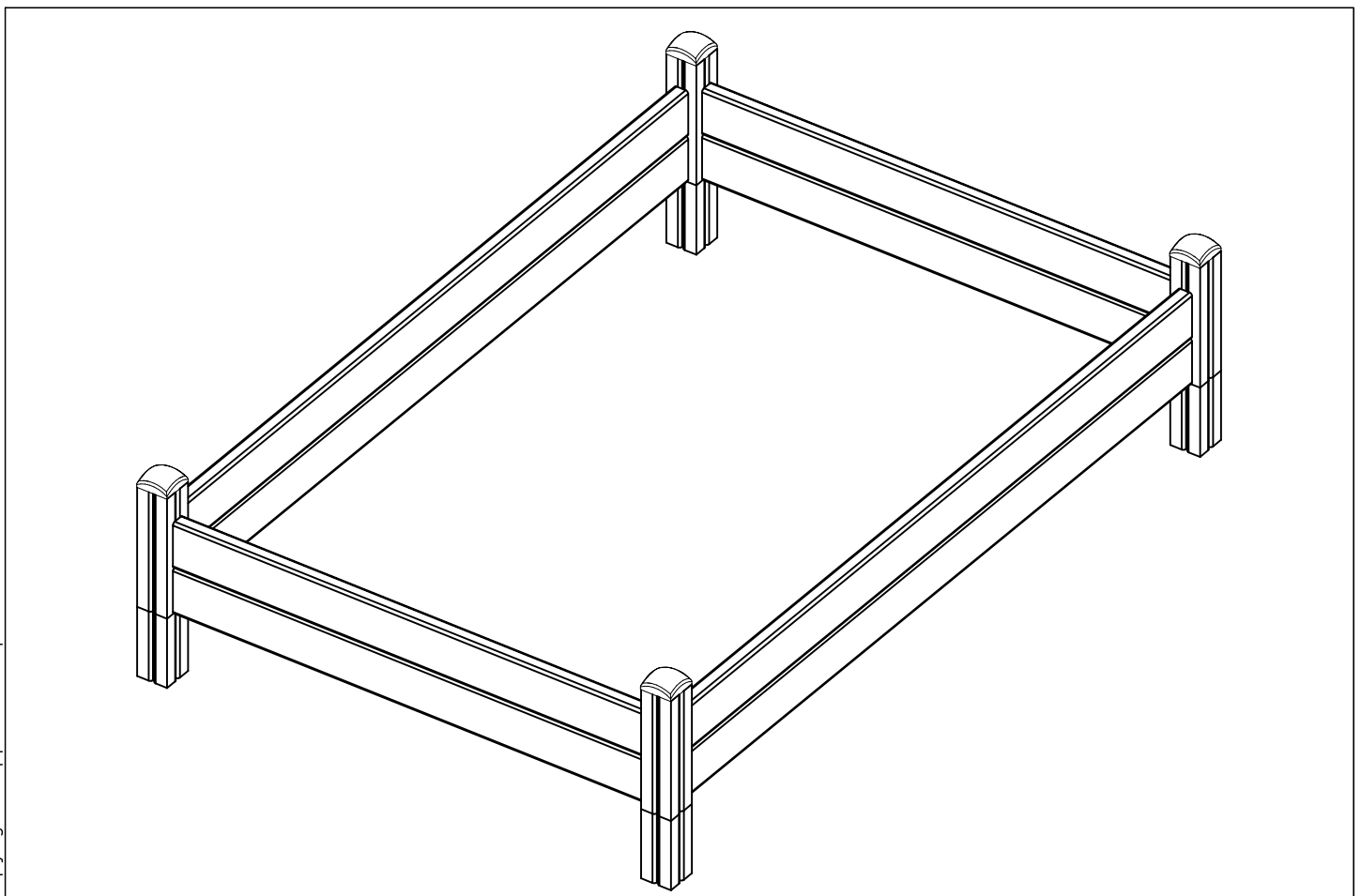
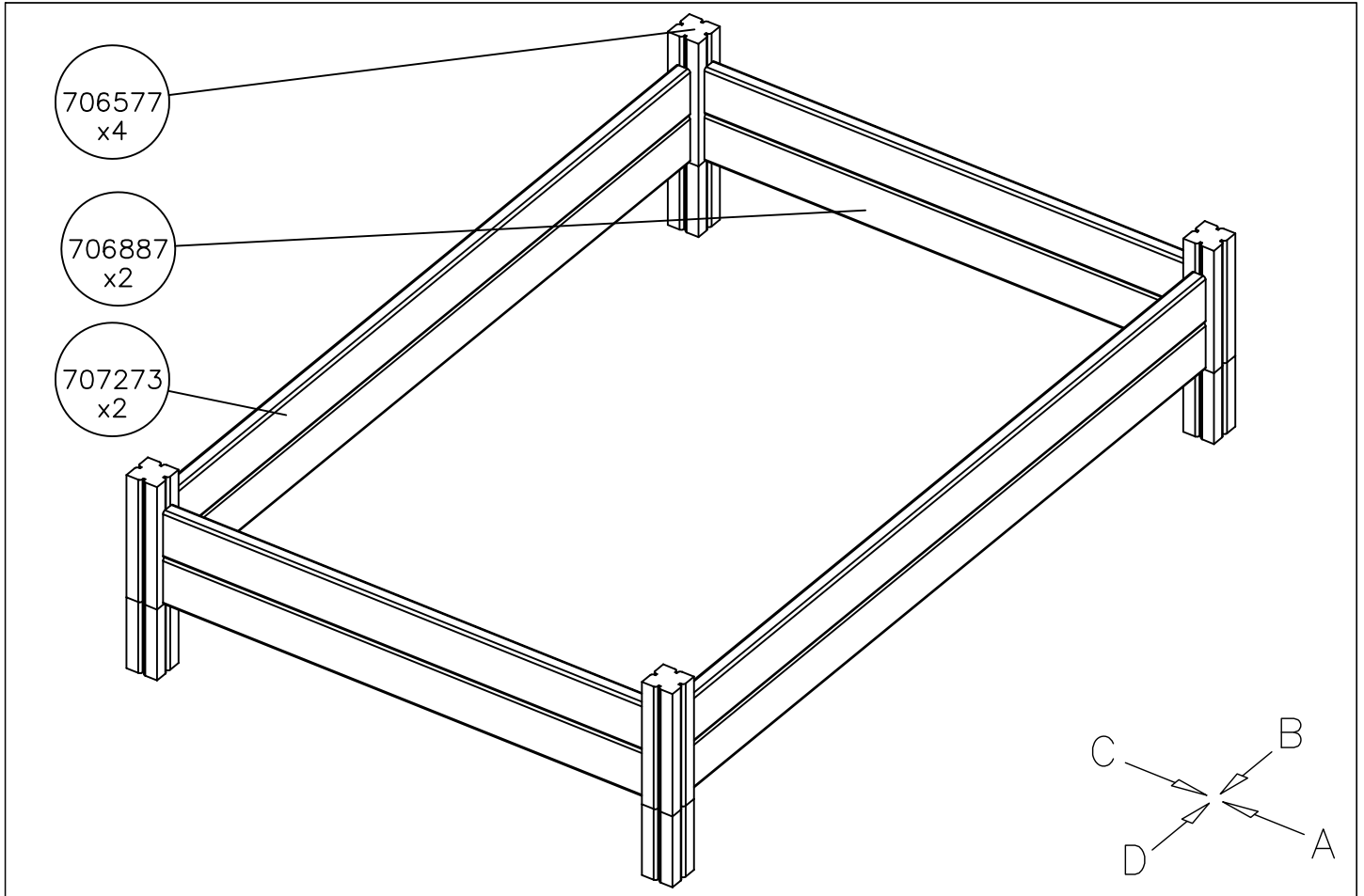


(C)



(D)





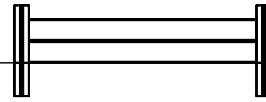
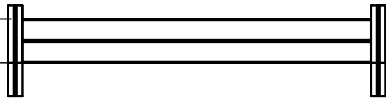
DATE: 2.5.2018

1:50

A

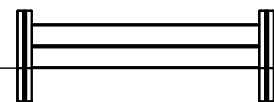
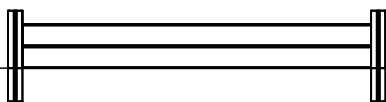
B

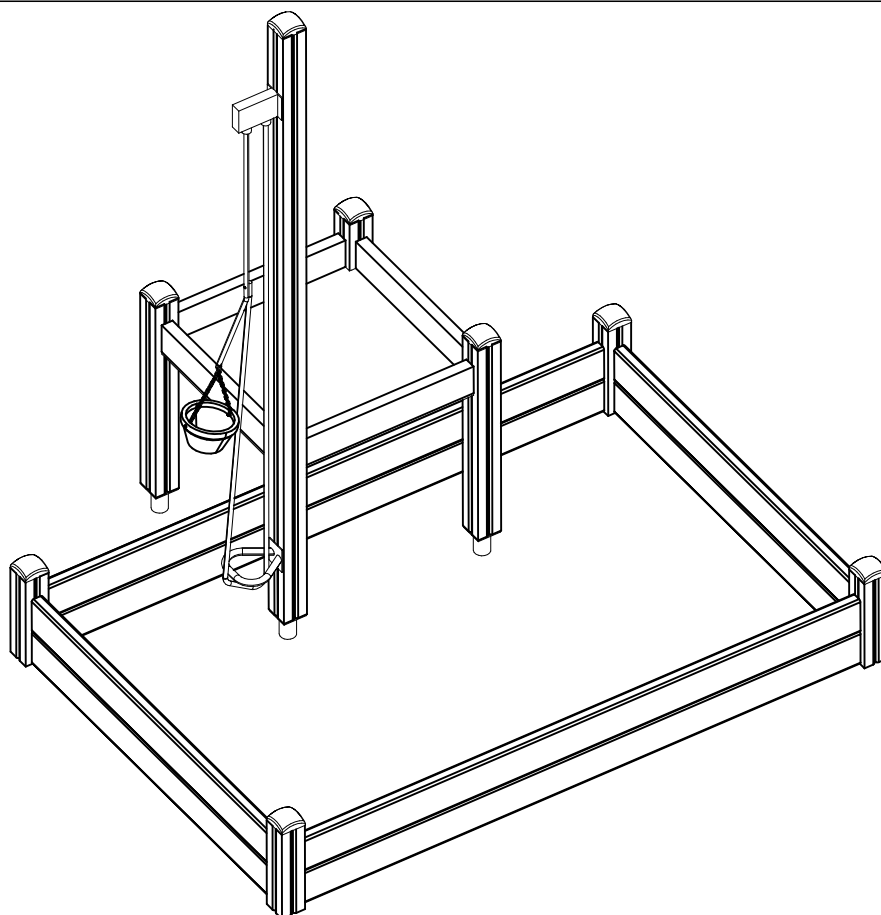
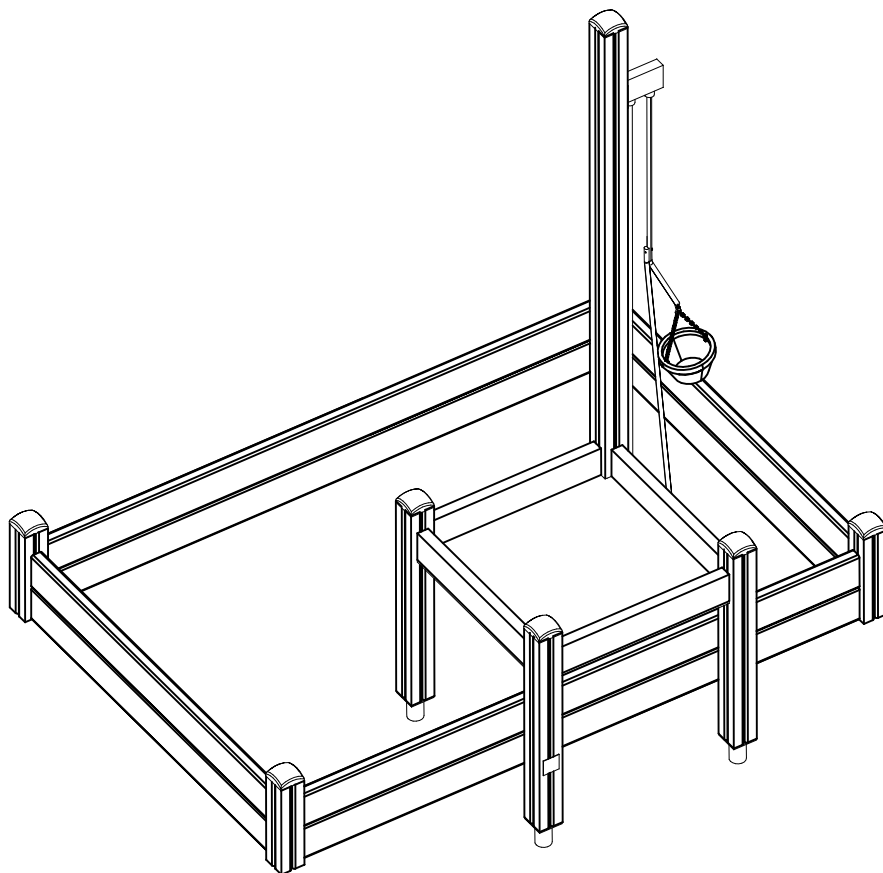
+380  
+290  
+0

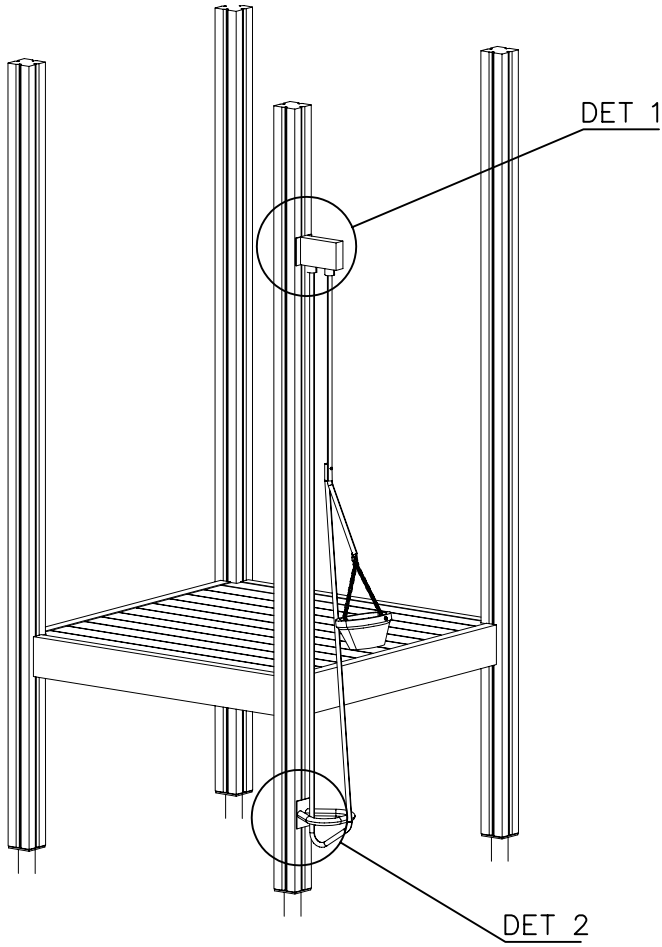


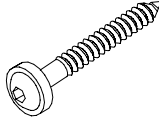

C

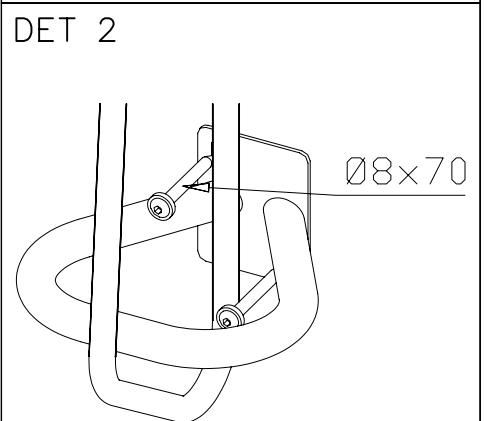
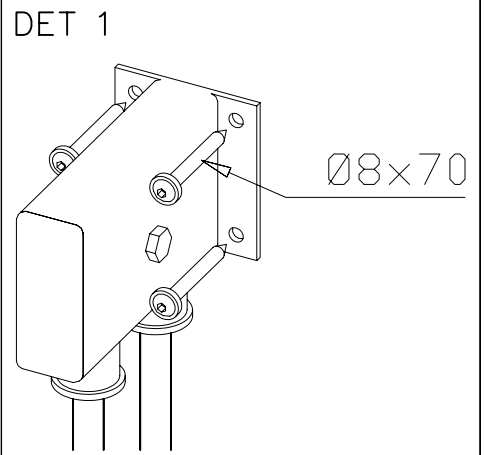
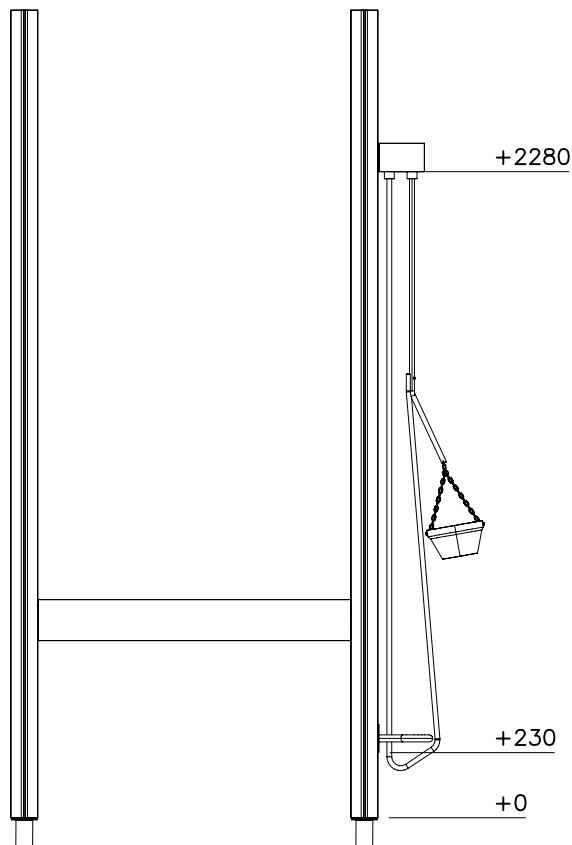
D







① 900240	PCS	② 902199	PCS
	6		1
Ø8x70		2214x373	
	PCS		PCS
	PCS		PCS
	PCS		PCS





**Tuotekyltti tulee tuotteen mukana yhdellä seuraavista tavoista:**

**1) Metallinen tuotekyltti ja kiinnitysruuvit**

- Kiinnitä tuotekyltti ruuveilla tolppaan noin 2 metrin korkeuteen kuvan 1 mukaisesti.

**2) Tuotekylttitarra**

- Puhdista maalattu metalli- tai vaneripinta pölystä ja kosteudesta. Liimaa tarra kuvan 2 mukaisesti.
- Huom. Älä kiinnitä tarraa karheapintaiseen laminaattiin tai maalattuun puuhun.

**Vår produktmärkning levereras på ett av följande sätt:**

**1) Produktskylt i metall**

- Fäst skylten med de medföljande skruvarna

**2) Självhäftande produktetikett**

- Rengör den pulverlackerade metallytan eller laminatyten så att den blir fri från smuts och fukt. Fäst etiketten enligt fig. 2.
- Obs! Fäst ej etiketten på detaljer med skrovlig yta eller på målat trä.

**Product label is delivered by one of following ways:**

**1) Metal product label and screws**

- Fasten the label with screws.

**2) Label sticker**

- Clean the painted metal or plywood surface from dirt and moisture. Fasten the sticker as shown in the figure 2.
- Note. Do not attach the sticker to rough surfaced laminate or painted wood.

**La plaque d'informations produit est livrée sous l'une de ces 3 formes :**

**1) Plaque métallique et vis**

- Fixez la plaque à l'aide des vis.

**2) Etiquette autocollante**

- Avant de coller l'étiquette, nettoyez le composant métallique peint ou la plaque de contreplaqué, de toute saleté. La surface doit être sèche (voir image 2).
- Attention, ne pas coller l'étiquette sur une surface lamellé-collée irrégulière ou sur du bois peint.

**Die Auslieferung des Produktaufklebers erfolgt auf eine dieser Arten:**

**1) Produkt-Schild aus Metall incl. Schrauben**

- Die Befestigung des Schildes erfolgt mittels der Schrauben.

**2) Aufkleber**

- Entfernen Sie zunächst Schmutz und Feuchtigkeit vom lackierten Metall bzw. von der Holzoberfläche und bringen Sie den Aufkleber wie im Bild oben rechts beschrieben auf den gesäuberten Untergrund auf.
- Beachten Sie: Bringen Sie den Aufkleber nicht auf raues laminiertes oder lackiertes Holz an.



**LAPPSET®**  
**BETON FOUNDATION**

**FOOT**

DATE: 27.10.2015

**1(1)**

② 905104	PCS		PCS
	4		
 M10	PCS		PCS



905104




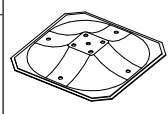
# LAPPSET® DEEP FOUNDATION

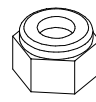
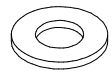
# FOOT

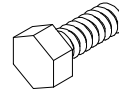
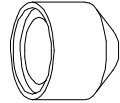
DATE: 15.5.2018

1(1)




①	909511	PCS	②	909519	PCS
		1			1
	90x90x650			50x380x380	

③	909637	PCS	④	909638	PCS
		4			8
	M10			Ø20/10.5	

⑤	909639	PCS	⑥	905104	PCS
		4			4
	M10x25			M10	

OPTION FOOT

①	911155	PCS			PCS
		1			
	90x90x650				