

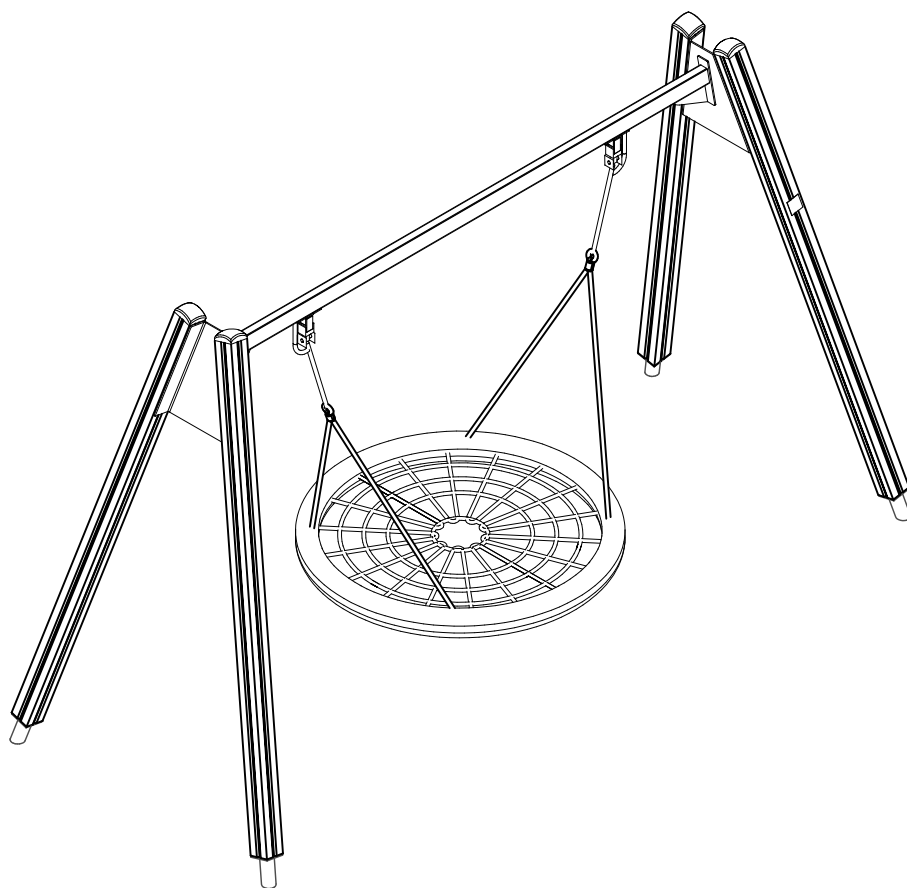
LAPPSET®

FINNO

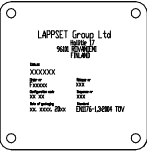


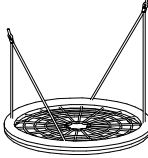
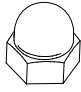
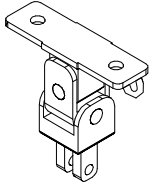



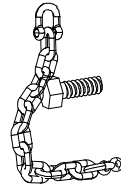
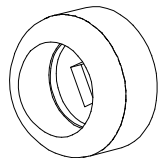
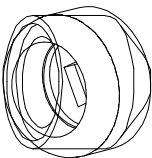
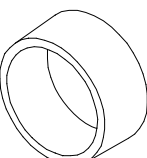
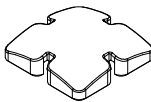
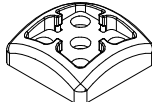
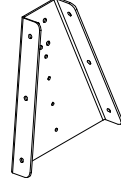
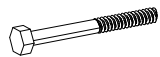
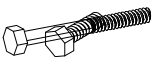
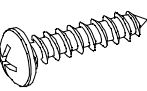
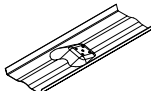
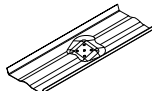
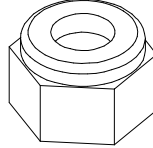
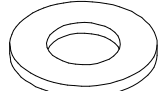
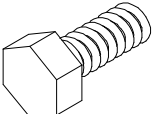
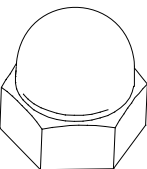

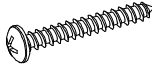
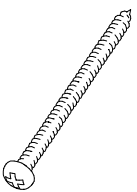


ASENNUSOHJE
MONTERINGSANSVISNING
INSTALLATION INSTRUCTION
AUFBAUANLEITUNG
NOTICE D'INSTALLATION

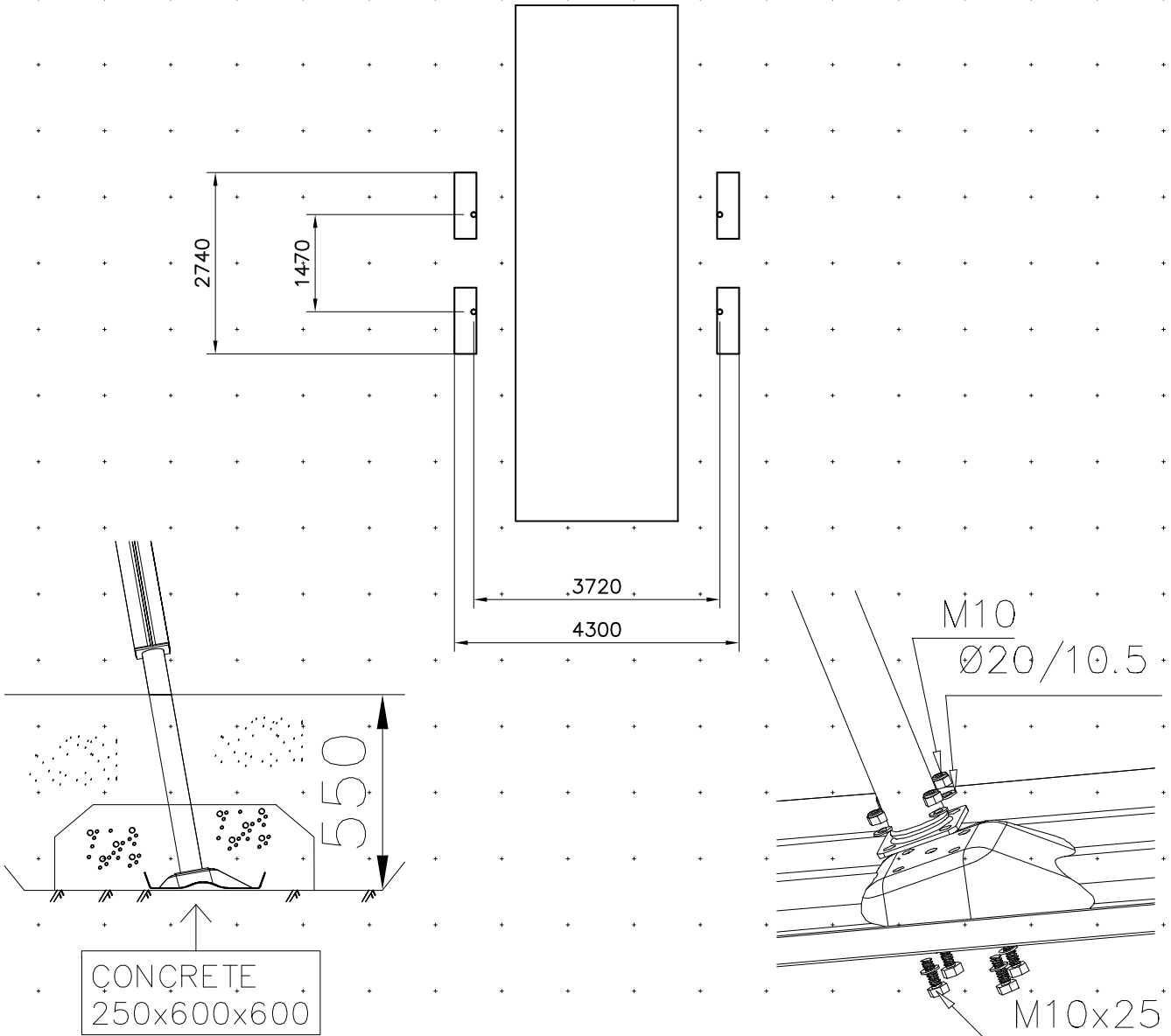
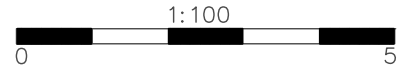
DATE: 14.9.2023

Q10074

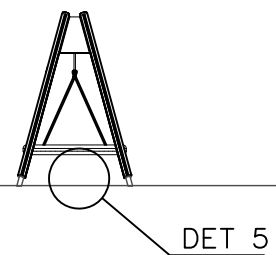
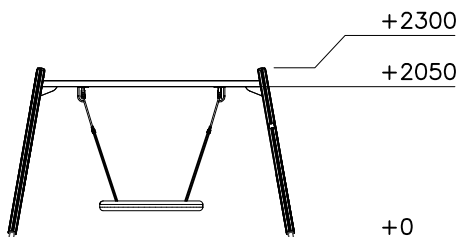
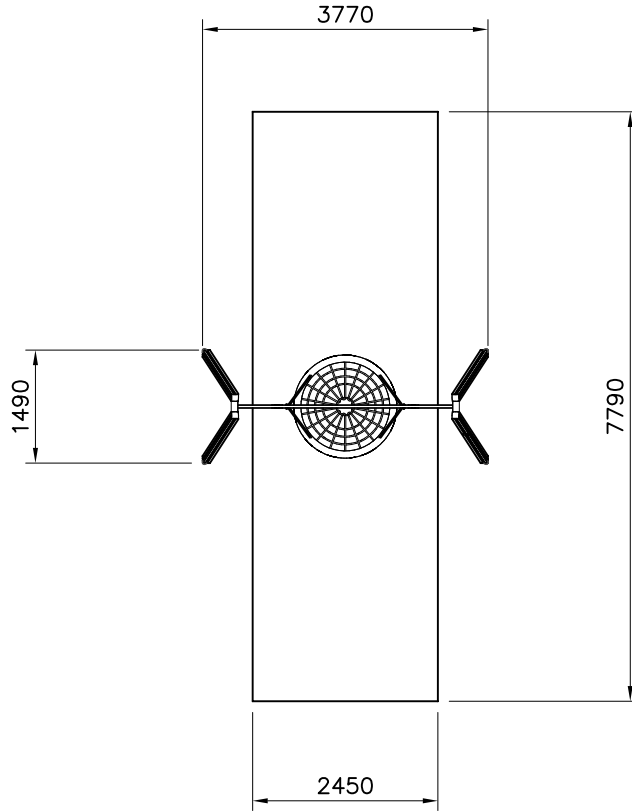


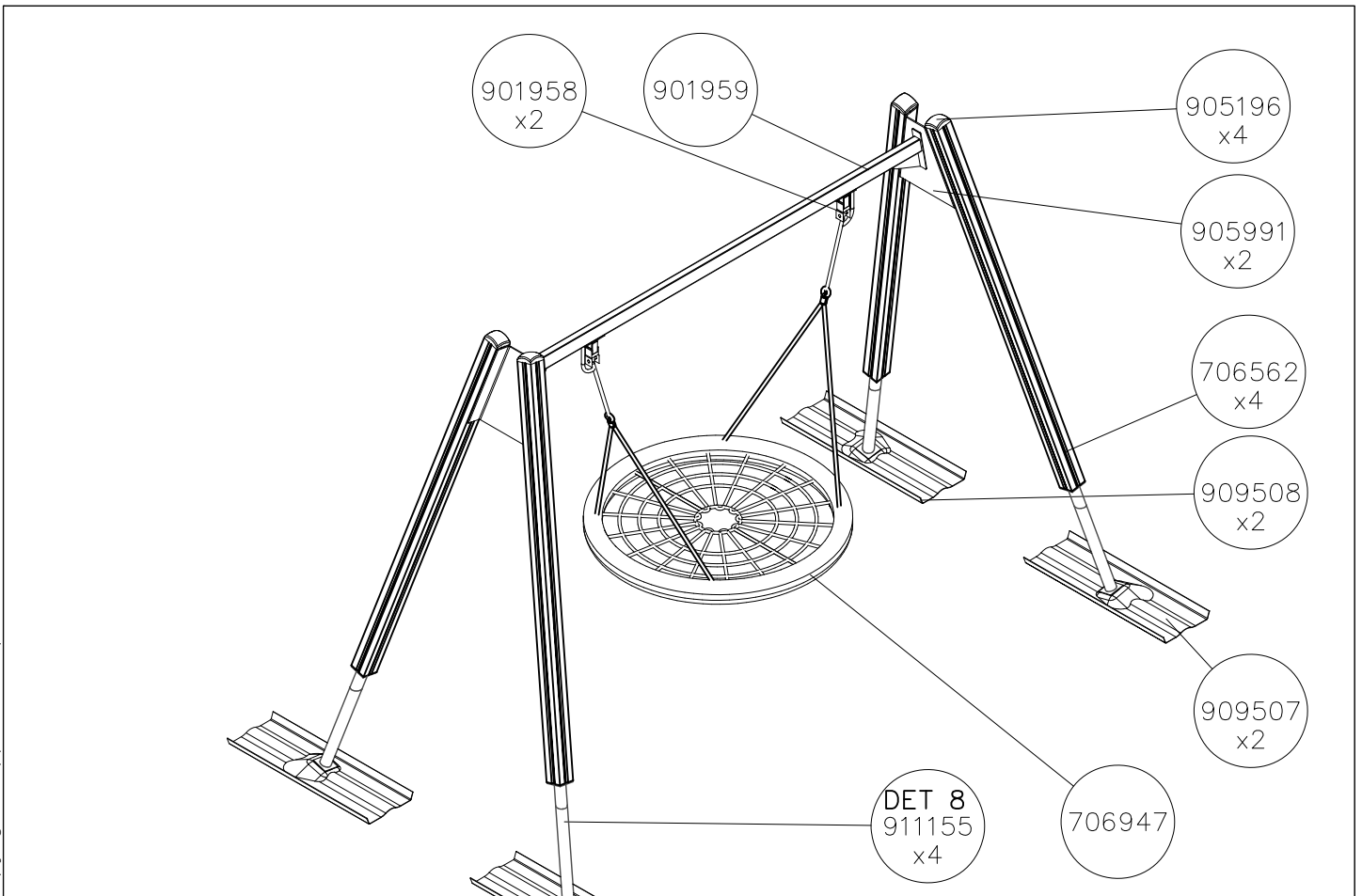
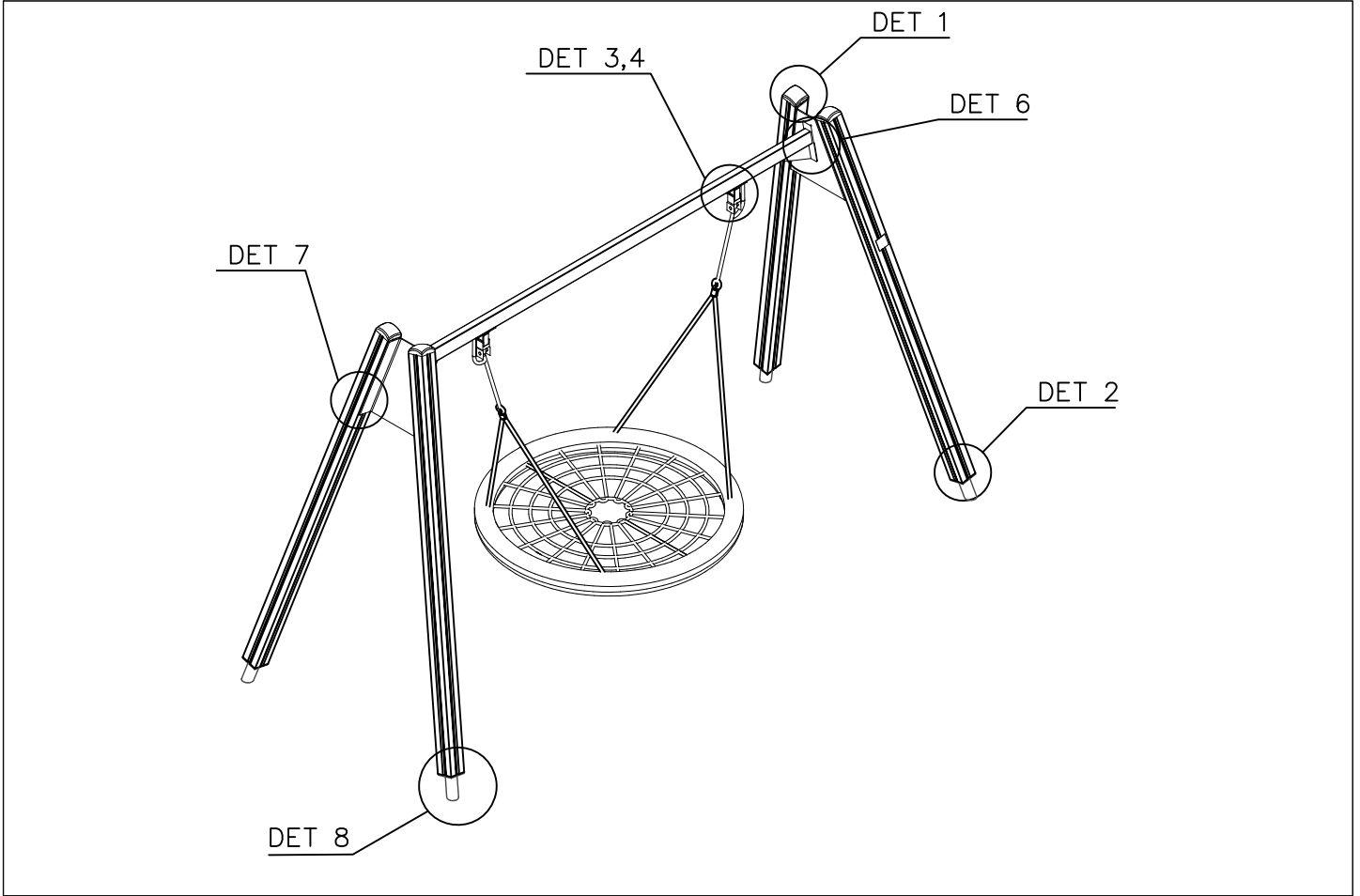
DATE: 14.9.2023

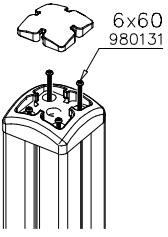
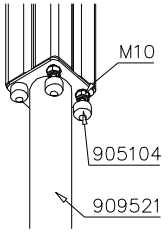
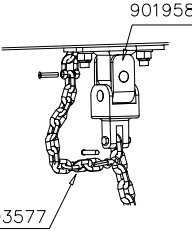
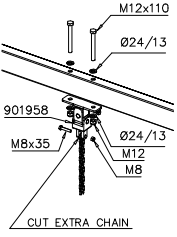
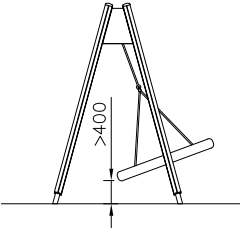
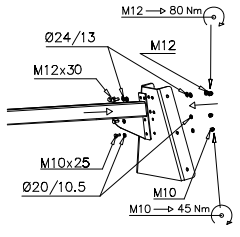
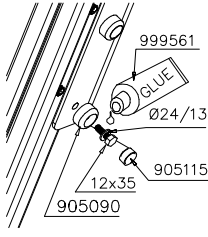
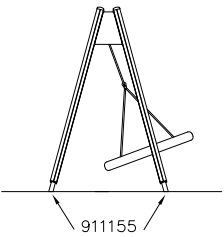
702286  65x65	PCS 1	702533  118x78	PCS 1	706562-602  L2250	PCS 4	706947  M10	PCS 1	900965  M10	PCS 4	901958  M10	PCS 2
901959  L2940	PCS 1	902234  M12	PCS 4	903149  M12x30	PCS 4	903577  M10	PCS 2	905090  Ø45	PCS 12	905104  M10	PCS 16
905115  Ø30	PCS 12	905138  M12	PCS 4	905196  M12x30	PCS 4	905991  M12x110	PCS 2	906499  M12x110	PCS 4	909347  M12x35	PCS 12
909506  Ø3.5x13	PCS 4	909507  L 1000	PCS 2	909508  L 1000	PCS 2	909637  M10	PCS 16	909638  Ø20/10.5	PCS 40	909639  M10x25	PCS 20
909644  M12	PCS 4	911155  L650	PCS 4	980114  Ø4x20	PCS 4	980131  Ø6x60	PCS 16	980154  Ø24x13	PCS 28	999561  10g	PCS 1
	PCS		PCS		PCS		PCS		PCS		PCS
	PCS		PCS		PCS		PCS		PCS		PCS

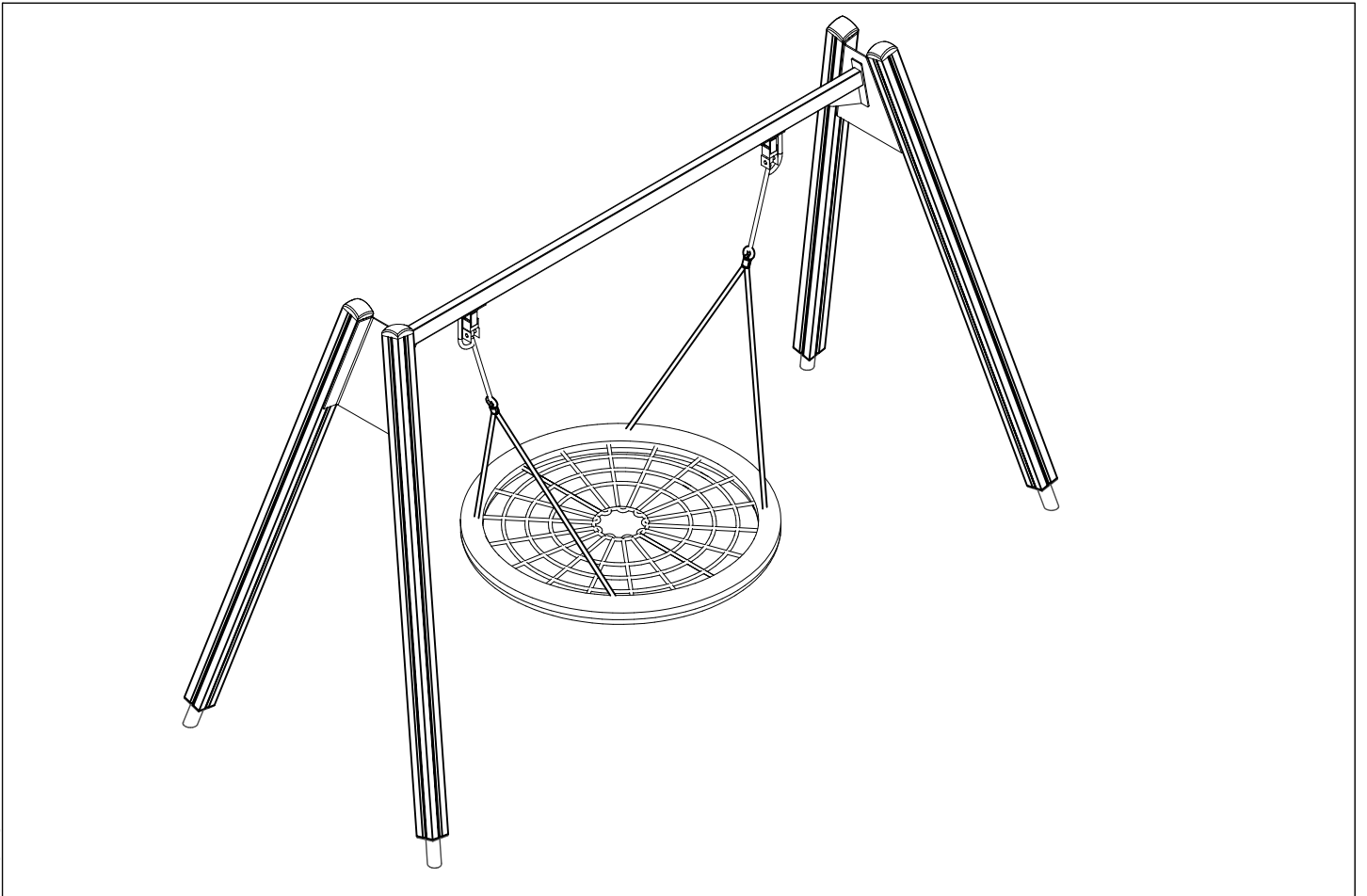
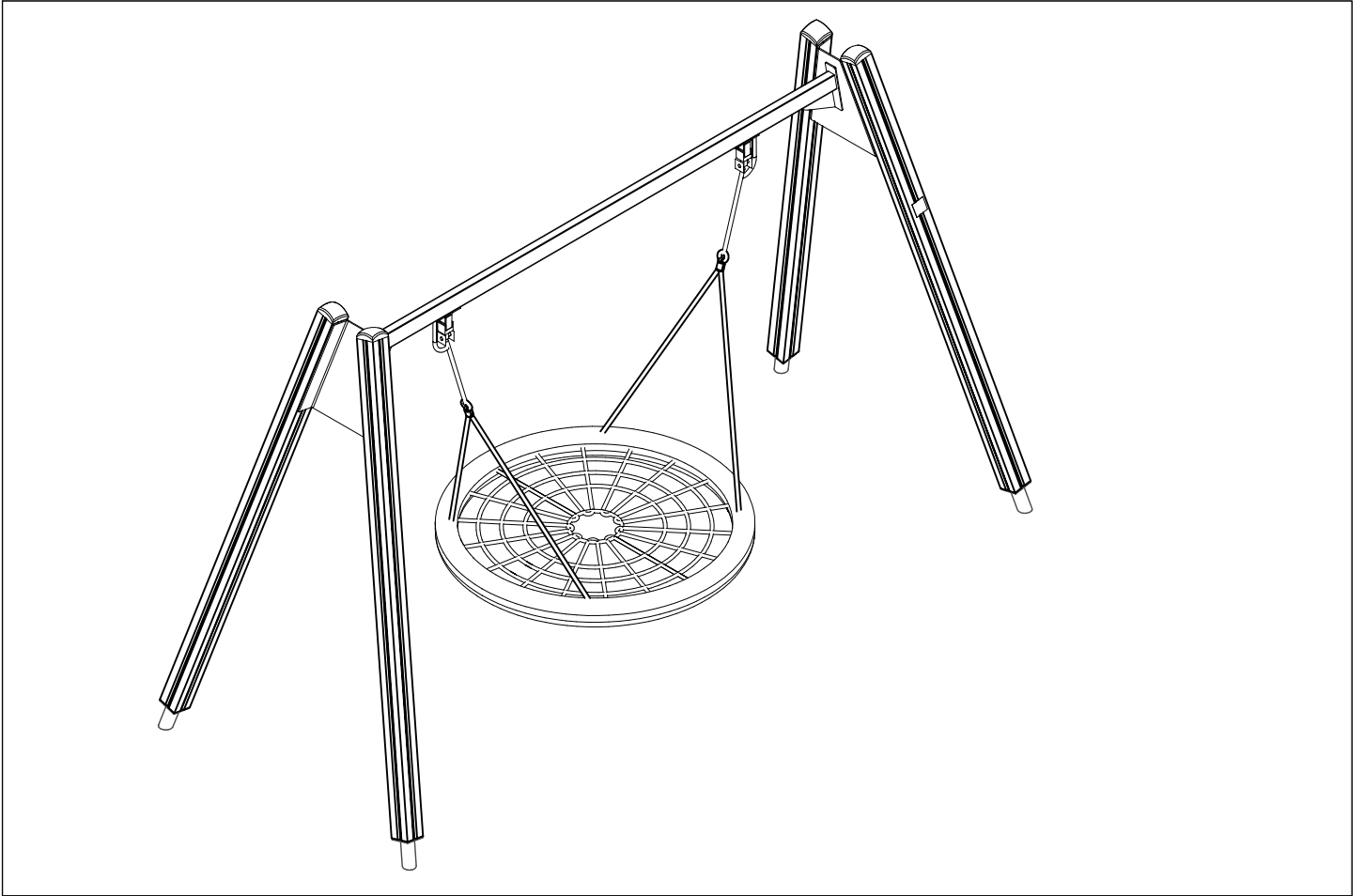


- EN/AS Impact Area 19.1 m²
- - - Falling Space 19.1 m²
Max Falling Height 1200 mm

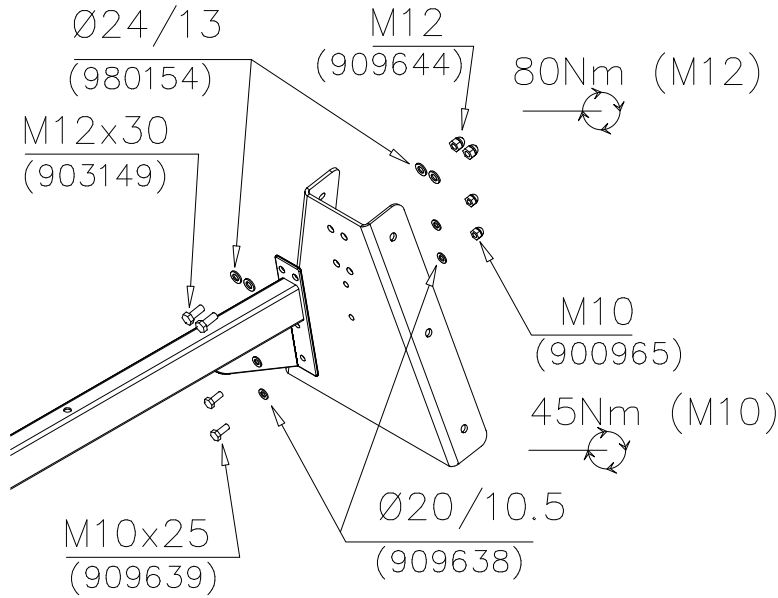





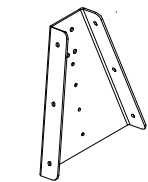


<p>DET 1</p> 	<p>DET 2</p> 	<p>DET 3</p> 	<p>DET 4</p> 
<p>DET 5</p> 	<p>DET 6</p> 	<p>DET 7</p> 	<p>DET 8</p> 

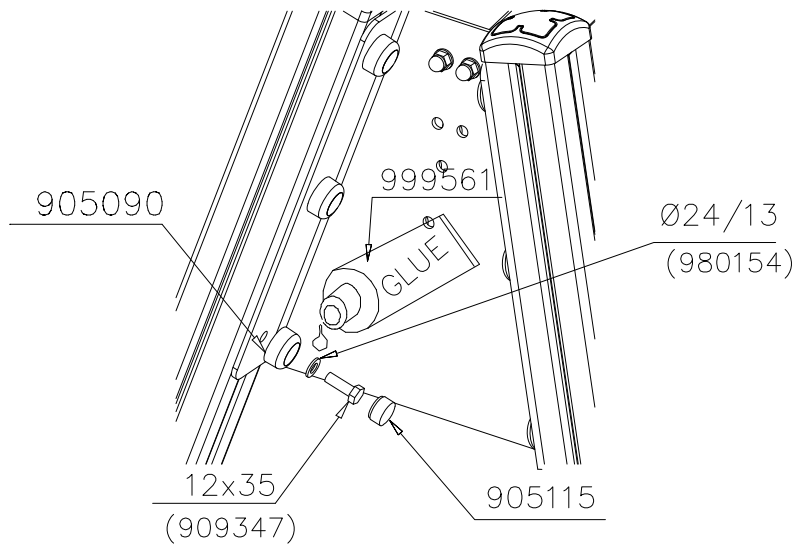



DET A



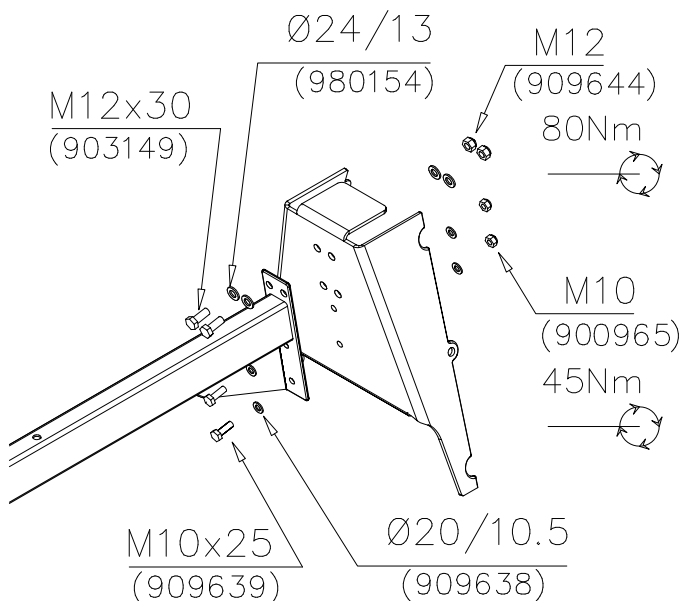
-  M12x30 2 pcs
-  Ø24/13 4 pcs
-  M12 2 pcs
-  M10x25 2 pcs
-  Ø20/10.5 4 pcs
-  M10 2 pcs
-  905991 1 pcs

DET A1



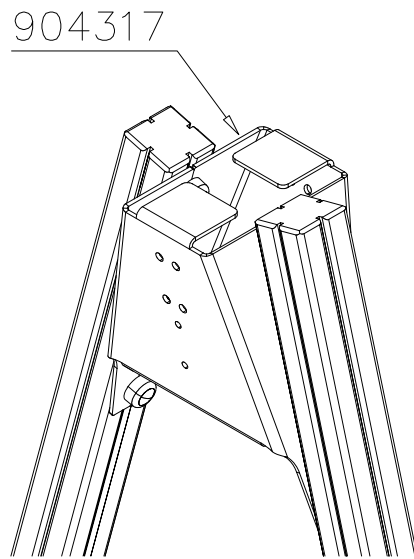
-  M12x35 6 pcs
-  Ø24/13 6 pcs
-  Ø45 6 pcs
-  Ø30 6 pcs
-  GLUE

DET B

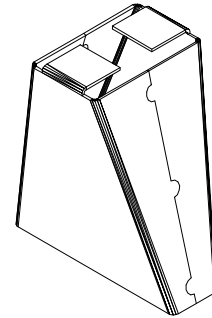


-  M12x30 2 pcs
-  Ø24/13 4 pcs
-  M12 2 pcs
-  M10x25 2 pcs
-  Ø20/10.5 4 pcs
-  M10 2 pcs

DET B

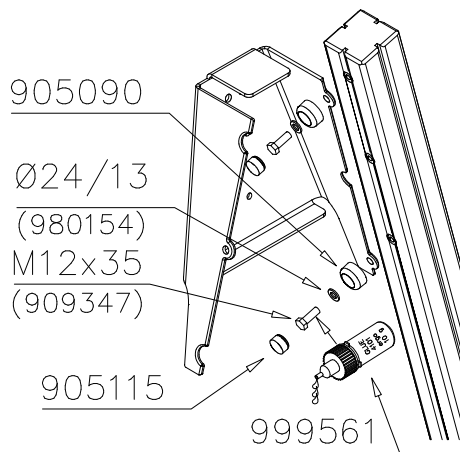


904317



904317

DET B1



905090

Ø24/13

(980154)

M12x35

(909347)

905115

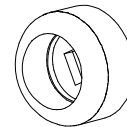
999561



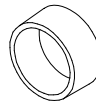
M12x35 6 pcs



Ø24/13 6 pcs



Ø45 6 pcs

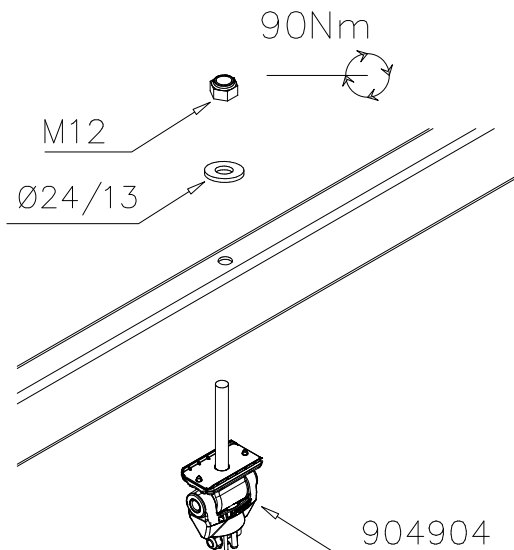


Ø30 6 pcs



GLUE

DET C

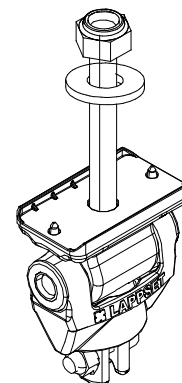


90Nm

M12

Ø24/13

904904



904904

DET D

90Nm

M12x110 (906499)

Ø24/13 (980154)

901958

M8x35

Ø24/13 (980154)

M12 (902234)

M8

CUT EXTRA CHAIN

M12x110 2 pcs

Ø24/13 4 pcs

M12 2 pcs

901958 1 pcs

DET D

903577

903577 1 pcs

DET E

6x60 980131

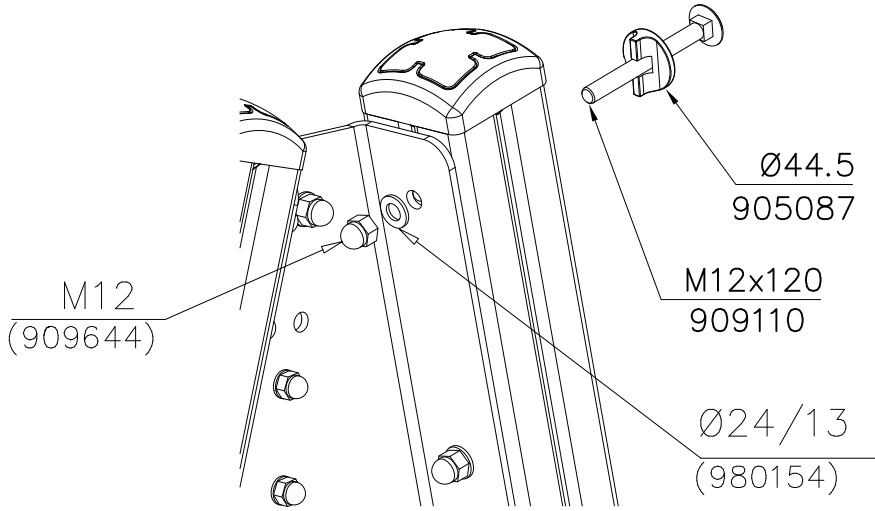
980131 4 pcs

905138 1 pcs

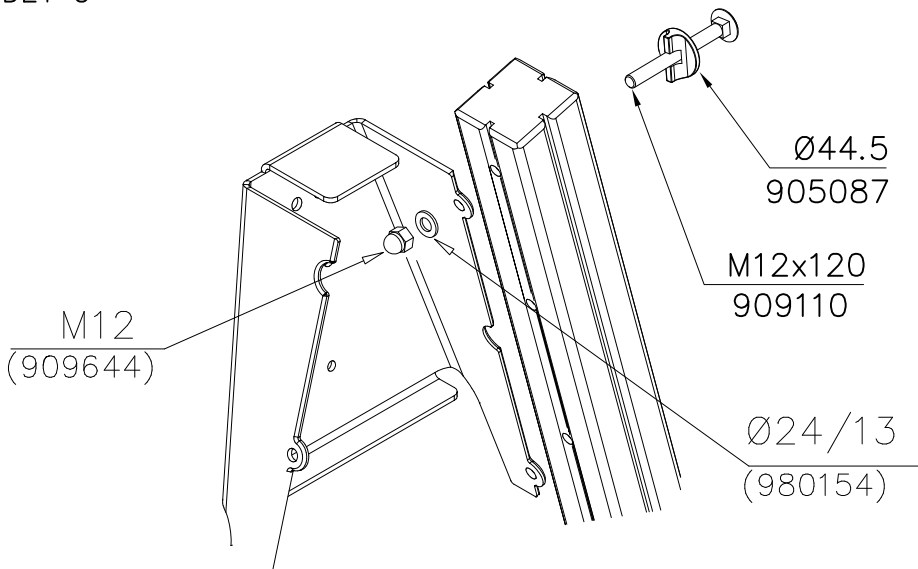
905196 1 pcs

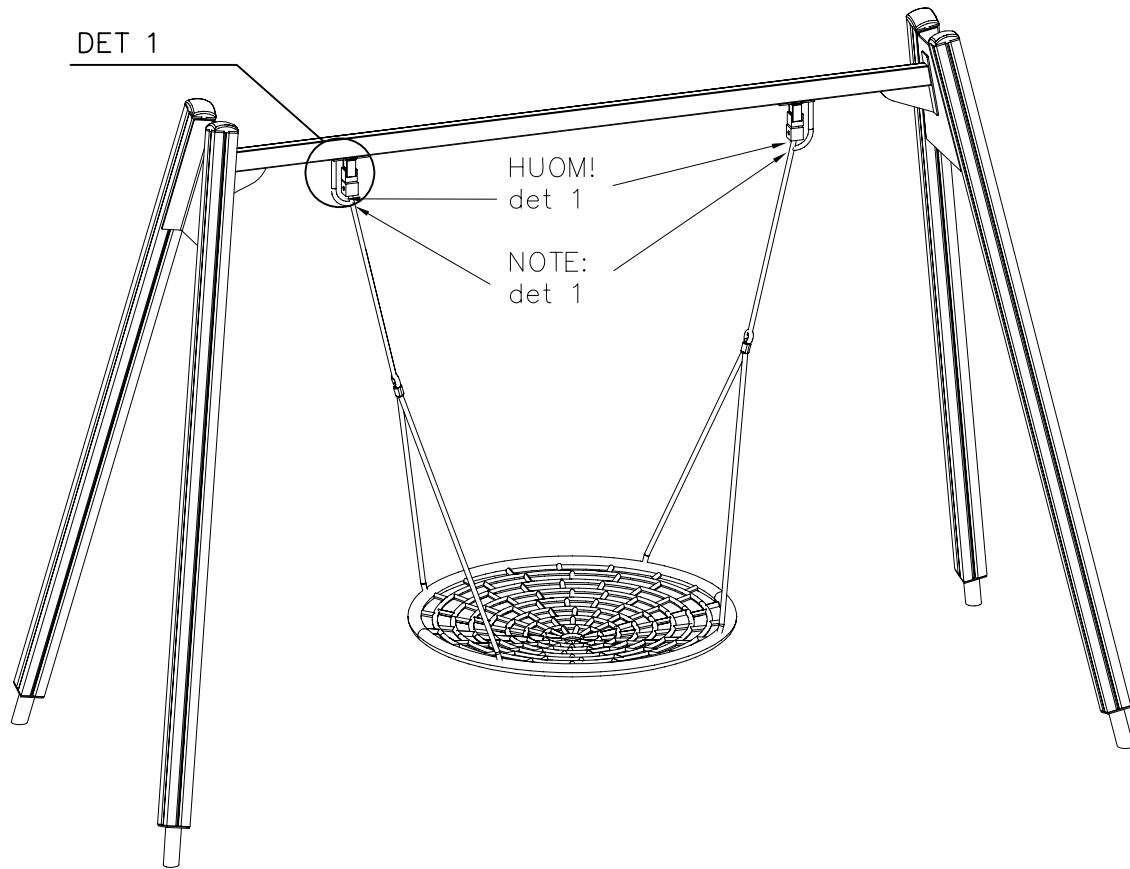
REF: SWING
DATE: 29.6.2022

DET F



DET G

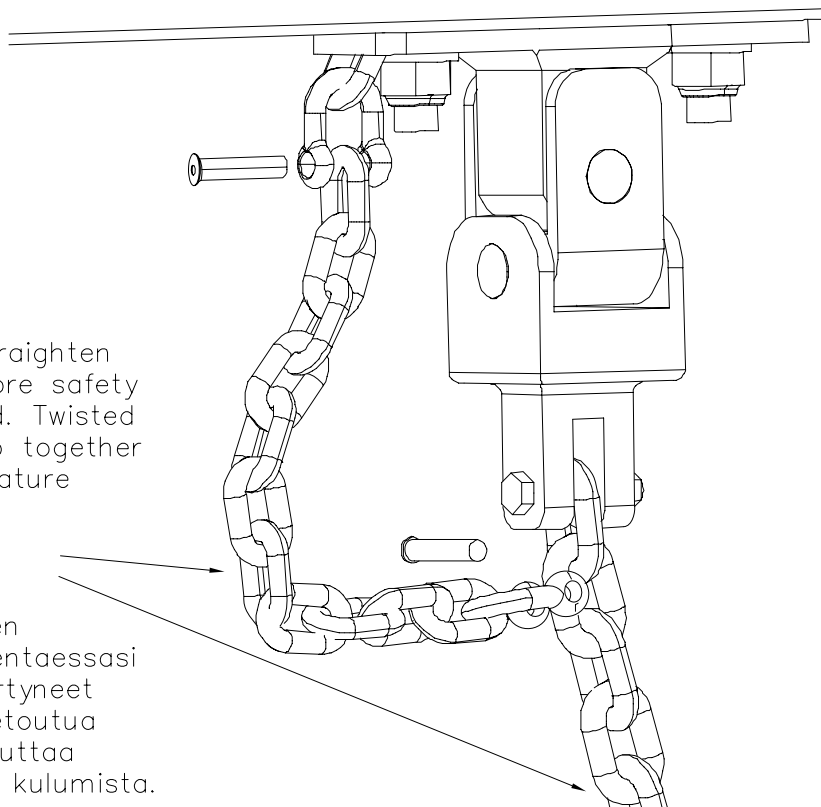




DET 1

Note:
Make sure to straighten
both chains before safety
chain is installed. Twisted
chains may wrap together
and cause premature
wear.

Huom!
Varmistu ketjujen
suoruudesta asentaessasi
turvaketjua. Kiertyneet
ketjut voivat kietoutua
toisiinsa ja aiheuttaa
ketjujen nopeaa kulumista.



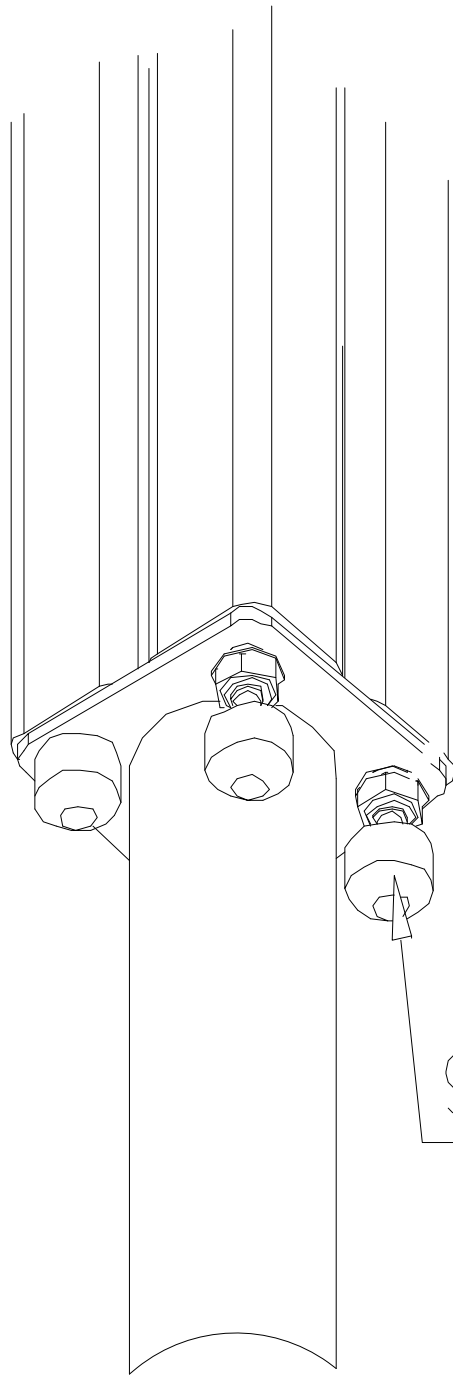
LAPPSET®
BETON FOUNDATION

FOOT

DATE: 27.10.2015

1(1)

② 905104	PCS		PCS
	4		
 M10	PCS		PCS



905104

**Tuotekyltti tulee tuotteen mukana yhdellä seuraavista tavoista:****1) Metallinen tuotekyltti ja kiinnitysruuvit**

- Kiinnitä tuotekyltti ruuveilla tolppaan noin 2 metrin korkeuteen kuvan 1 mukaisesti.

2) Tuotekylttitarra

- Puhdista maalattu metalli- tai vaneripinta pölystä ja kosteudesta. Liimaa tarra kuvan 2 mukaisesti.
- Huom. Älä kiinnitä tarraa karheapintaiseen laminaattiin tai maalattuun puuhun.

Vår produktmärkning levereras på ett av följande sätt:**1) Produktskylt i metall**

- Fäst skylten med de medföljande skruvarna

2) Självhäftande produktetikett

- Rengör den pulverlackerade metallytan eller laminatyten så att den blir fri från smuts och fukt. Fäst etiketten enligt fig. 2.
- Obs! Fäst ej etiketten på detaljer med skrovlig yta eller på målat trä.

Product label is delivered by one of following ways:**1) Metal product label and screws**

- Fasten the label with screws.

2) Label sticker

- Clean the painted metal or plywood surface from dirt and moisture. Fasten the sticker as shown in the figure 2.
- Note. Do not attach the sticker to rough surfaced laminate or painted wood.

La plaque d'informations produit est livrée sous l'une de ces 3 formes :**1) Plaque métallique et vis**

- Fixez la plaque à l'aide des vis.

2) Etiquette autocollante

- Avant de coller l'étiquette, nettoyez le composant métallique peint ou la plaque de contreplaqué, de toute saleté. La surface doit être sèche (voir image 2).
- Attention, ne pas coller l'étiquette sur une surface lamellé-collée irrégulière ou sur du bois peint.

Die Auslieferung des Produktaufklebers erfolgt auf eine dieser Arten:**1) Produkt-Schild aus Metall incl. Schrauben**

- Die Befestigung des Schildes erfolgt mittels der Schrauben.

2) Aufkleber

- Entfernen Sie zunächst Schmutz und Feuchtigkeit vom lackierten Metall bzw. von der Holzoberfläche und bringen Sie den Aufkleber wie im Bild oben rechts beschrieben auf den gesäuberten Untergrund auf.
- Beachten Sie: Bringen Sie den Aufkleber nicht auf raues laminiertes oder lackiertes Holz an.