



DO NOT TIGHTEN THE JOINTS UNTIL THE STRUCTURE IS COMPLETE.

| | | | |
|---|-----|---|-----|
| ① 901803 | PCS | ② 901994 | PCS |
|  | 2 |  | 2 |
| M12x90 | | Ø190 | |
| ③ 902096 | PCS | ④ 902234 | PCS |
|  | 4 |  | 6 |
| M12x120 | | M12 | |
| | PCS | | PCS |
| | | | |
| | PCS | | PCS |
| | | | |
| | PCS | | PCS |
| | | | |
| | PCS | | PCS |
| | | | |
| | PCS | | PCS |
| | | | |
| | PCS | | PCS |
| | | | |

DET 1



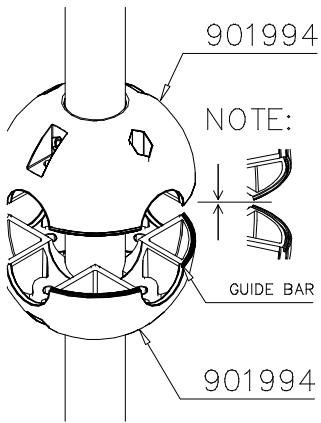
DET 2



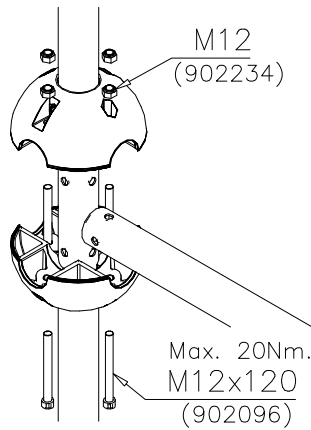
DET 3



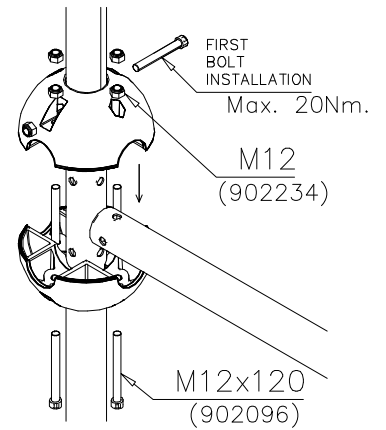
DET 4



DET 5

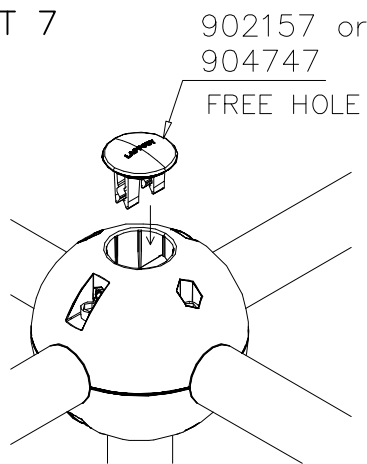


DET 6



REMEMBER
FINAL
TIGHTENING

DET 7



DET 8



**Tuotekyltti tulee tuotteen mukana yhdellä seuraavista tavoista:****1) Metallinen tuotekyltti ja kiinnitysruuvit**

- Kiinnitä tuotekyltti ruuveilla tolppaan noin 2 metrin korkeuteen kuvan 1 mukaisesti.

2) Tuotekyltitarra

- Puhdista maalattu metalli- tai vaneripinta pölystä ja kosteudesta. Liimaa tarra kuvan 2 mukaisesti.
- Huom. Älä kiinnitä tarraa karheapintaiseen laminaattiin tai maalattuun puuhun.

Vår produktmärkning levereras på ett av följande sätt:**1) Produktskylt i metall**

- Fäst skylten med de medföljande skruvarna

2) Självhäftande produktetikett

- Rengör den pulverlackerade metallytan eller laminatyten så att den blir fri från smuts och fukt. Fäst etiketten enligt fig. 2.
- Obs! Fäst ej etiketten på detaljer med skrovlig yta eller på målat trä.

Product label is delivered by one of following ways:**1) Metal product label and screws**

- Fasten the label with screws.

2) Label sticker

- Clean the painted metal or plywood surface from dirt and moisture. Fasten the sticker as shown in the figure 2.
- Note. Do not attach the sticker to rough surfaced laminate or painted wood.

La plaque d'informations produit est livrée sous l'une de ces 3 formes :**1) Plaque métallique et vis**

- Fixez la plaque à l'aide des vis.

2) Etiquette autocollante

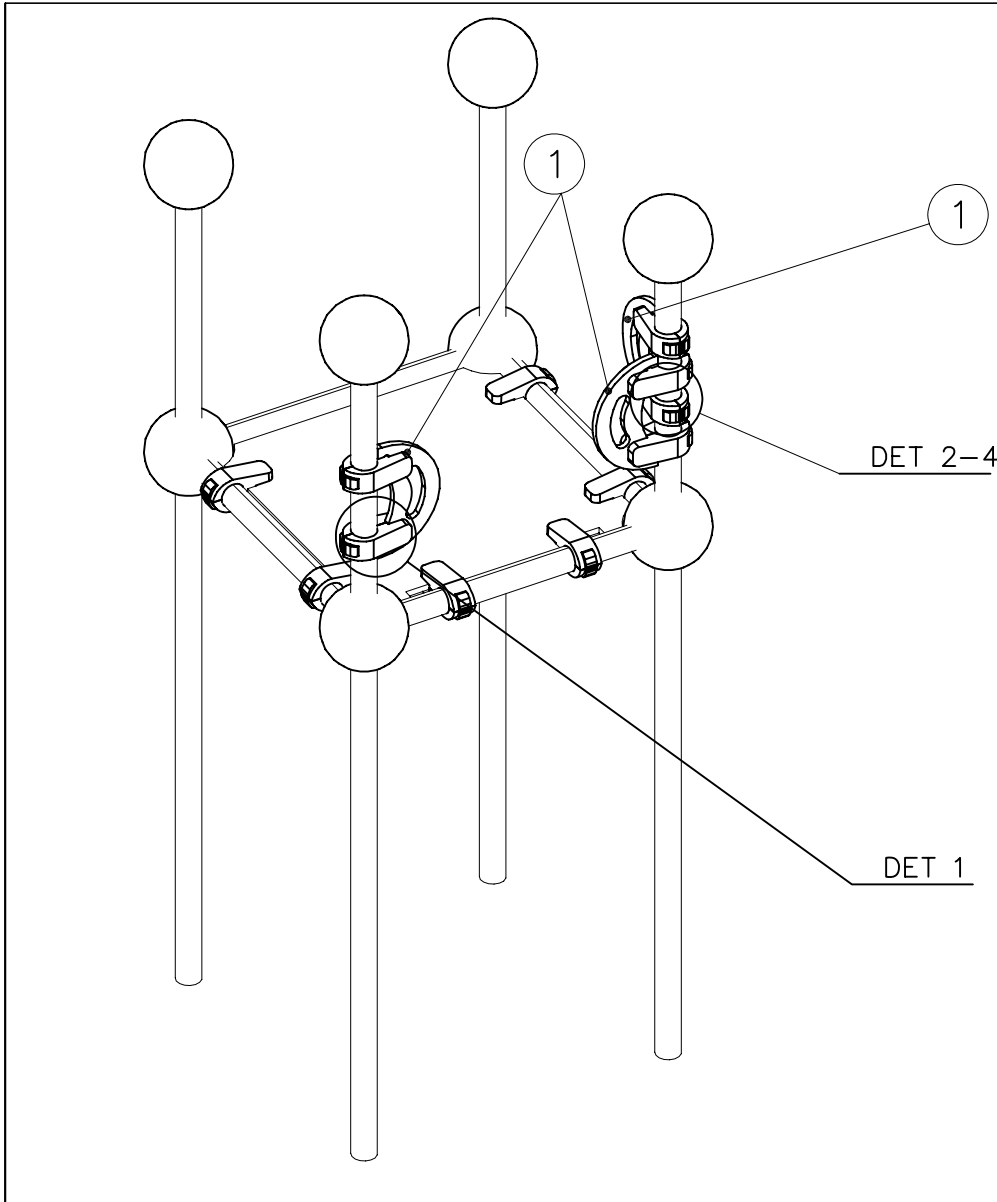
- Avant de coller l'étiquette, nettoyez le composant métallique peint ou la plaque de contreplaqué, de toute saleté. La surface doit être sèche (voir image 2).
- Attention, ne pas coller l'étiquette sur une surface lamellé-collée irrégulière ou sur du bois peint.

Die Auslieferung des Produktaufklebers erfolgt auf eine dieser Arten:**1) Produkt-Schild aus Metall incl. Schrauben**

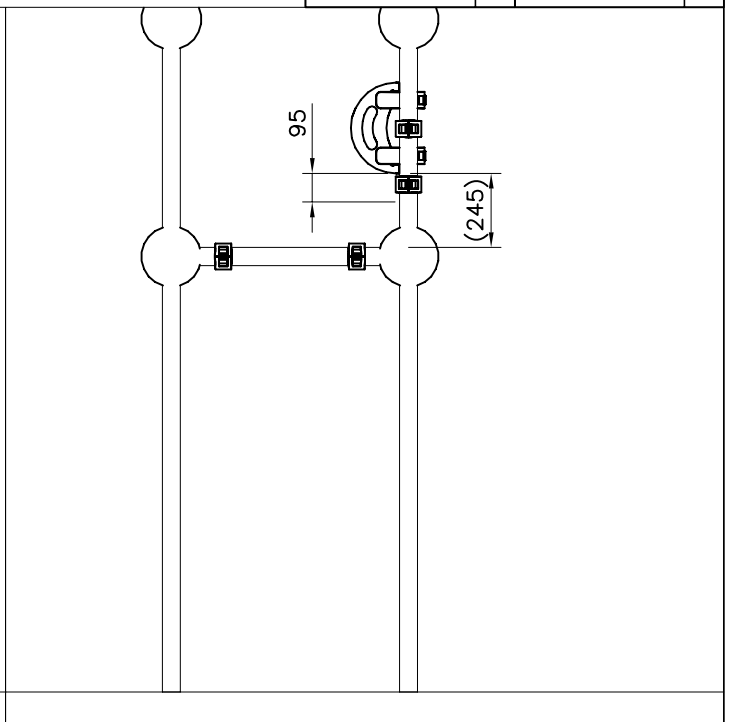
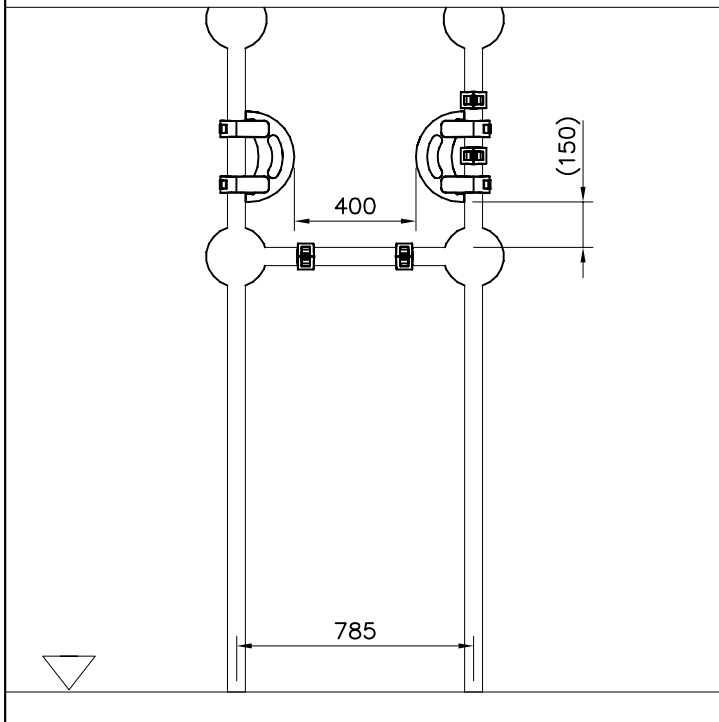
- Die Befestigung des Schildes erfolgt mittels der Schrauben.

2) Aufkleber

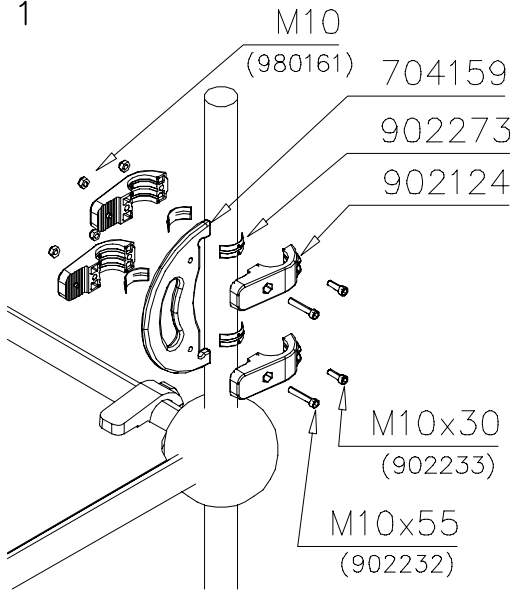
- Entfernen Sie zunächst Schmutz und Feuchtigkeit vom lackierten Metall bzw. von der Holzoberfläche und bringen Sie den Aufkleber wie im Bild oben rechts beschrieben auf den gesäuberten Untergrund auf.
- Beachten Sie: Bringen Sie den Aufkleber nicht auf raues laminiertes oder lackiertes Holz an.



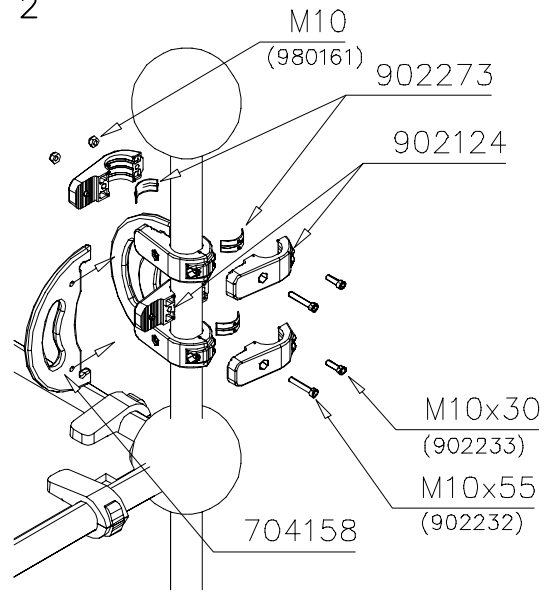
| | | | |
|----------|-----|-----------|-----|
| ① 704158 | PCS | ② 902124 | PCS |
| | 1 | | 4 |
| | | 150x50x50 | |
| ③ 902232 | PCS | ④ 902233 | PCS |
| | 2 | | 2 |
| M10x55 | | M10x30 | |
| ⑤ 902273 | PCS | ⑥ 980161 | PCS |
| | 4 | | 4 |
| | | M10 | |
| | PCS | | PCS |
| | | | |
| | PCS | | PCS |
| | | | |



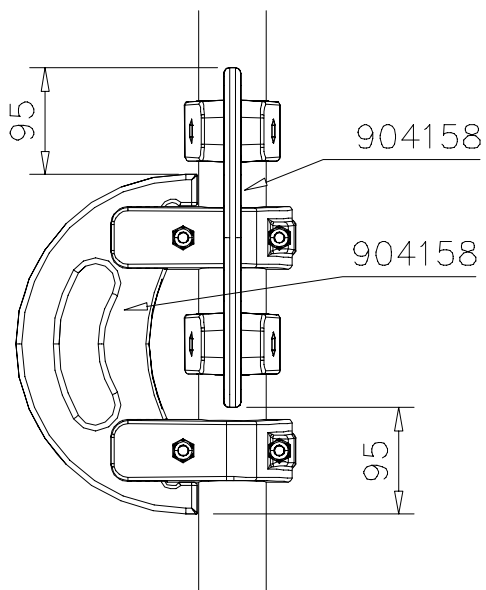
DET 1



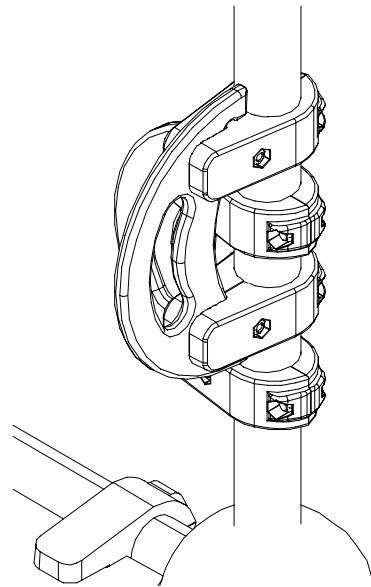
DET 2

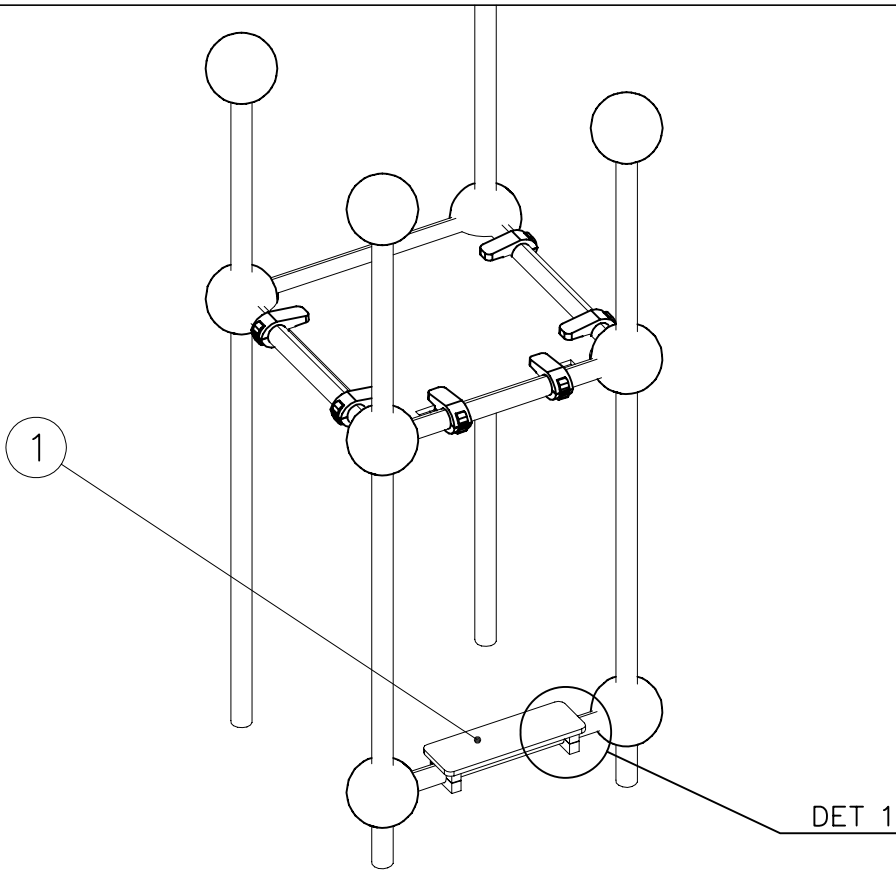


DET 3

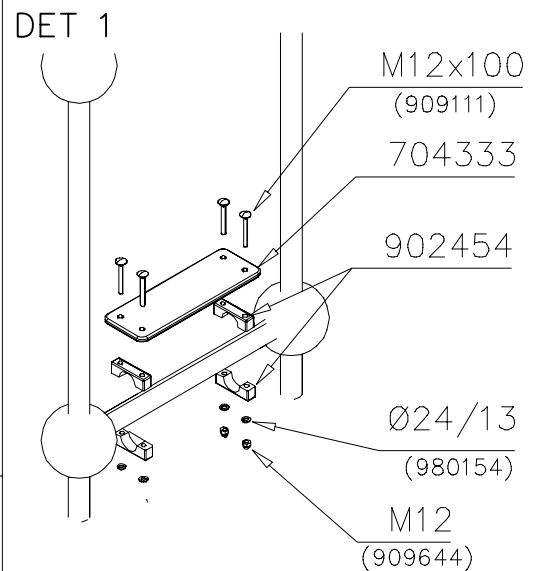
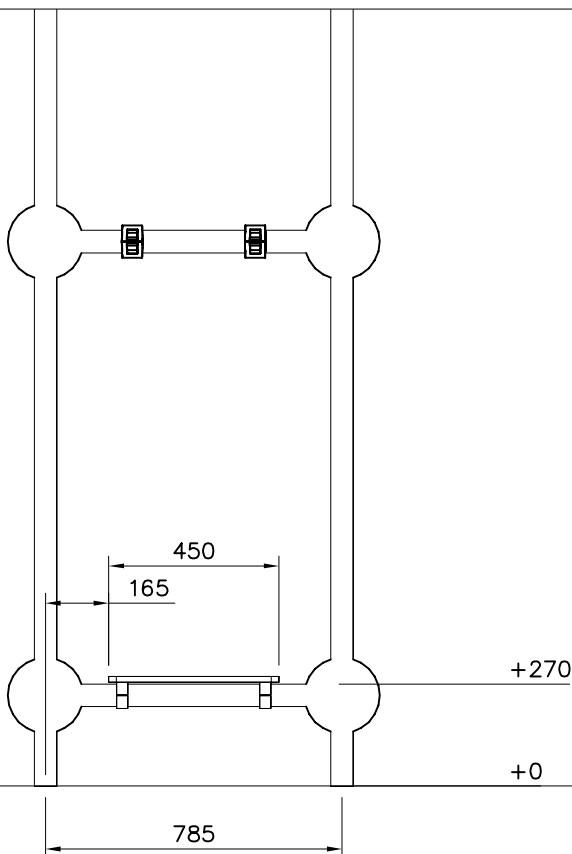


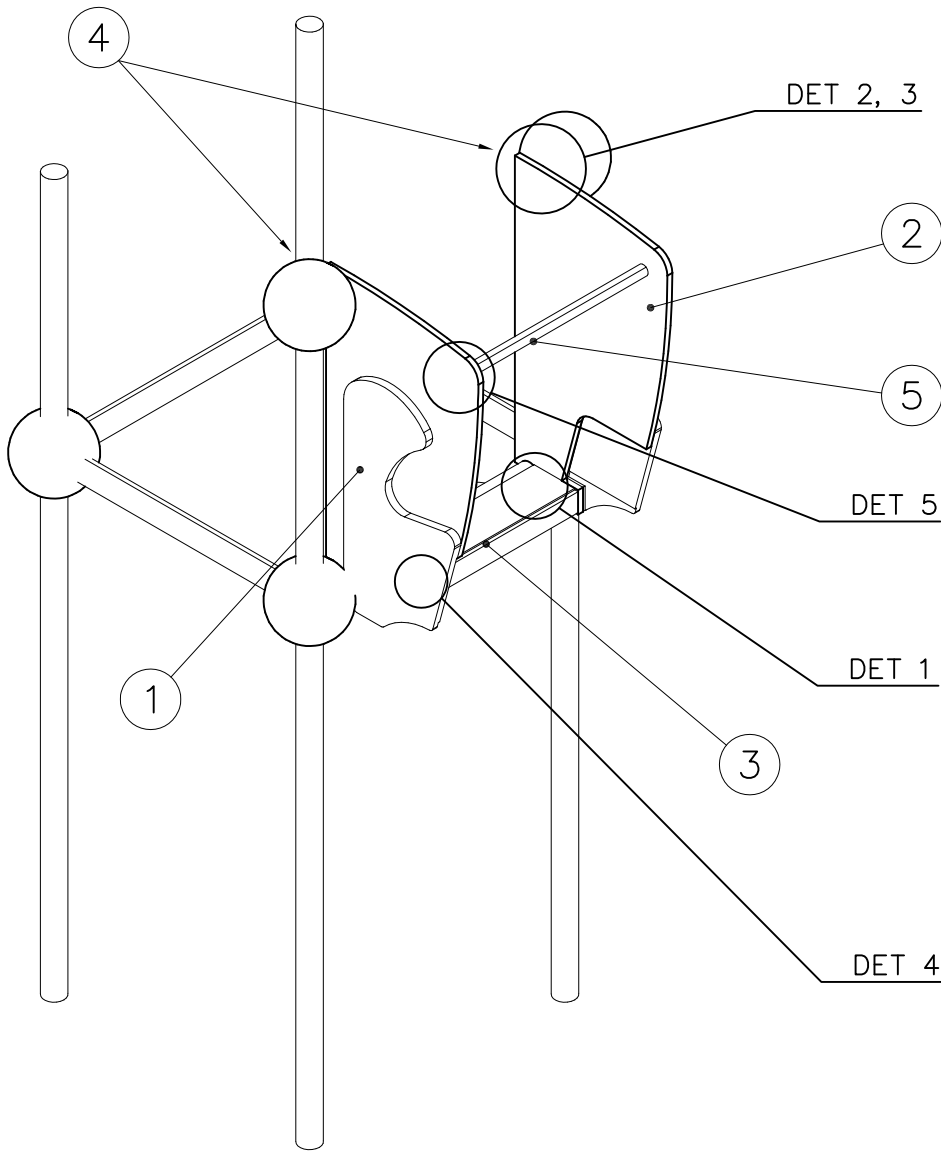
DET 4



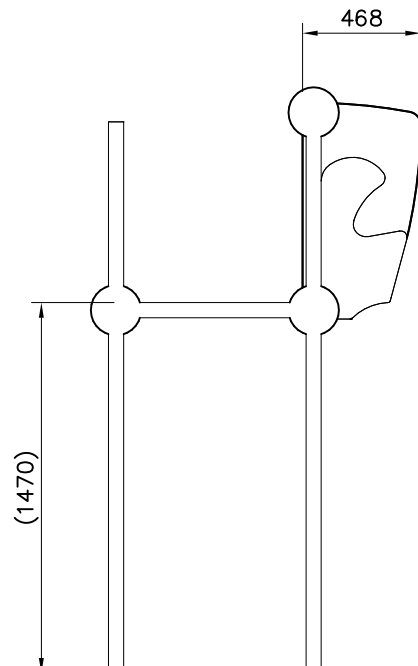
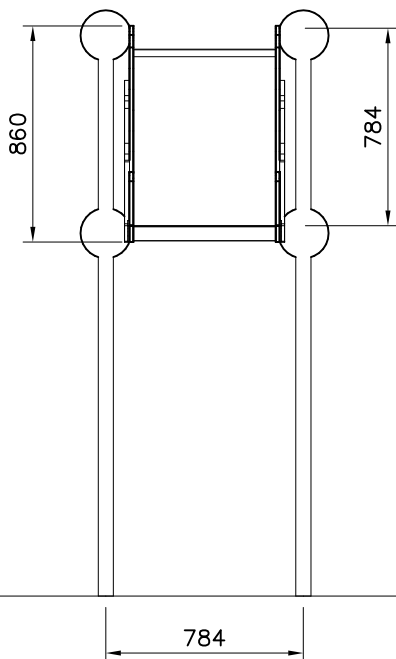


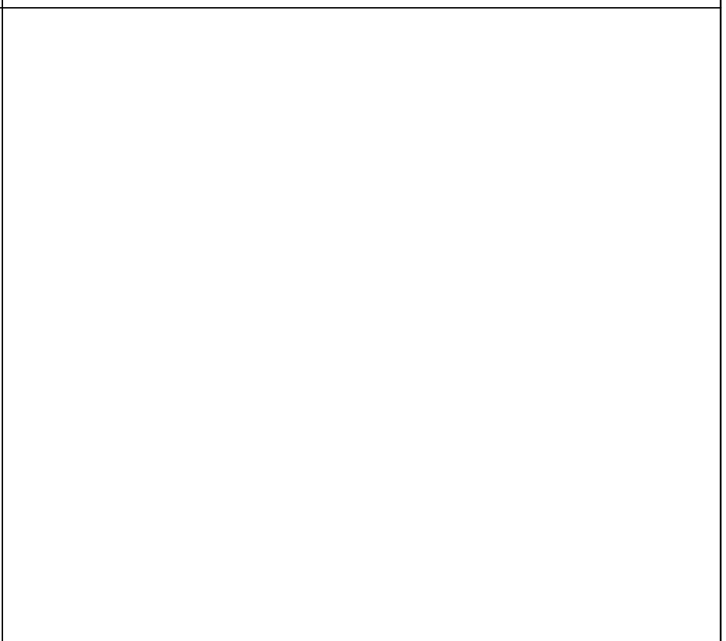
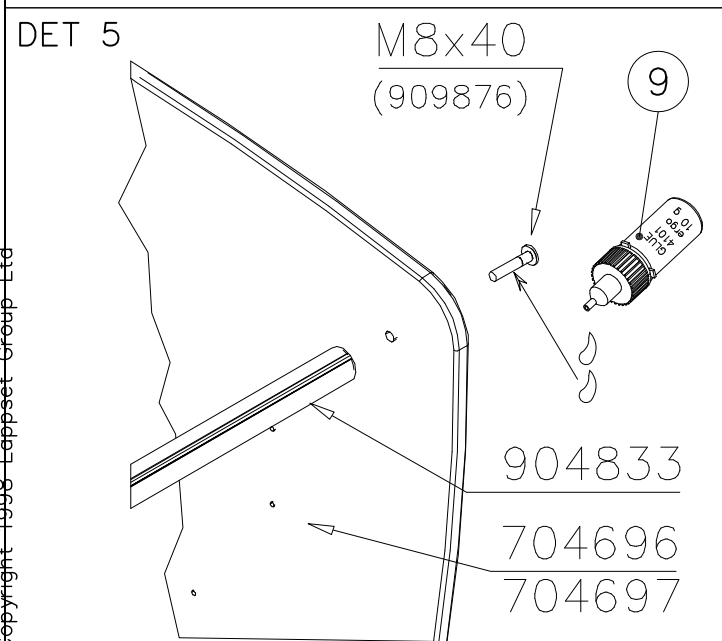
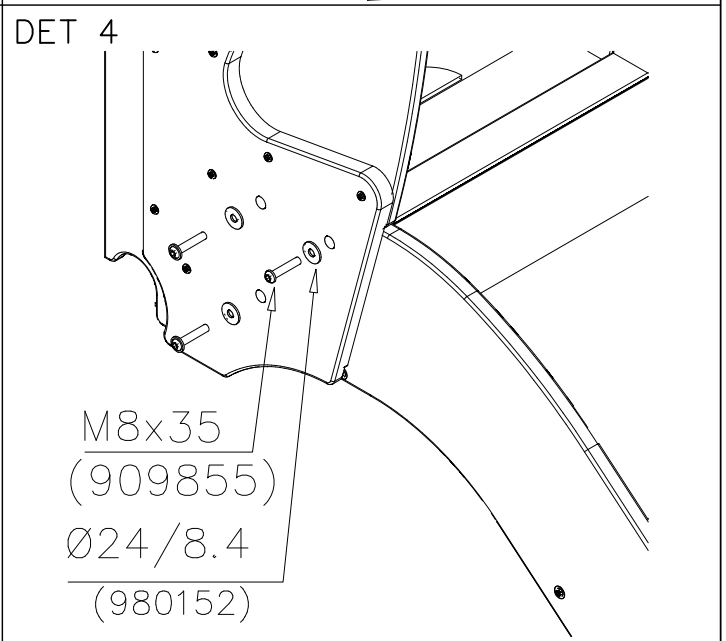
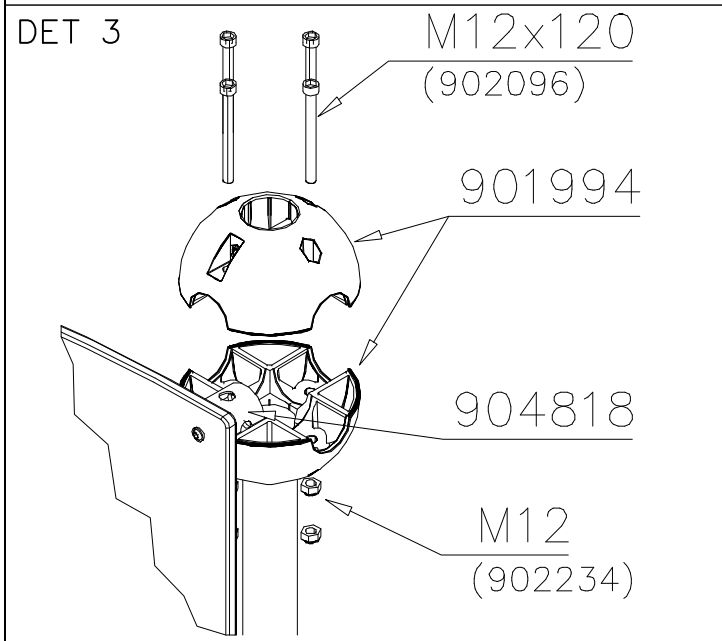
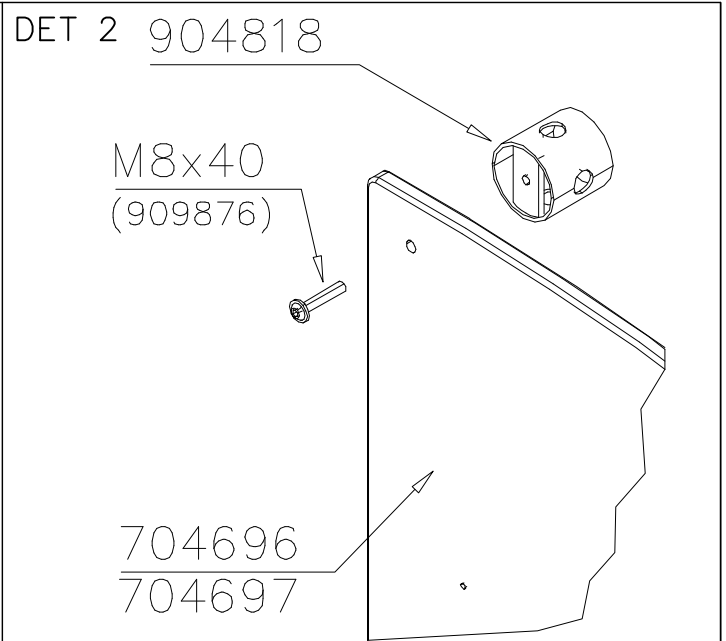
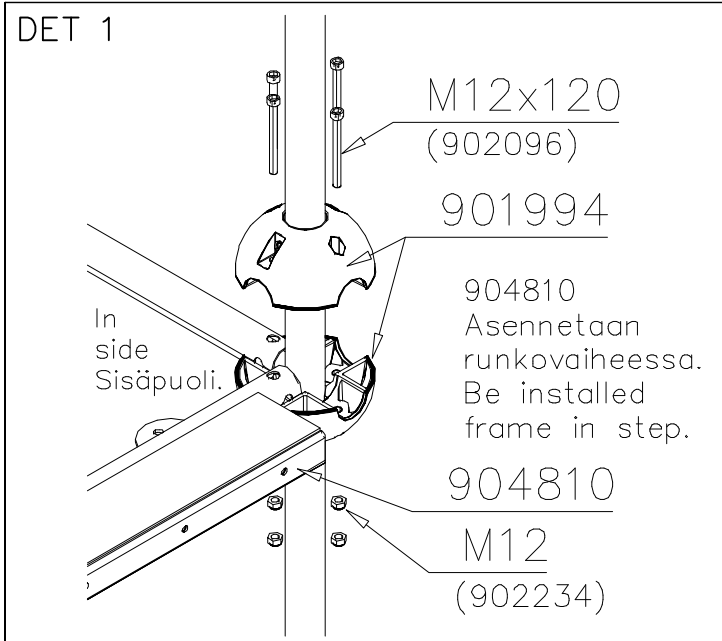
| | | | |
|----------|-----|----------|-----|
| ① 704333 | PCS | ② 902454 | PCS |
| | 1 | | 4 |
| ③ 909111 | PCS | ④ 909644 | PCS |
| | 4 | | 4 |
| M12x100 | | M12 | |
| ⑤ 980154 | PCS | | PCS |
| | 4 | | |
| Ø24/13 | | | |
| | PCS | | PCS |
| | | | |
| | PCS | | PCS |
| | | | |

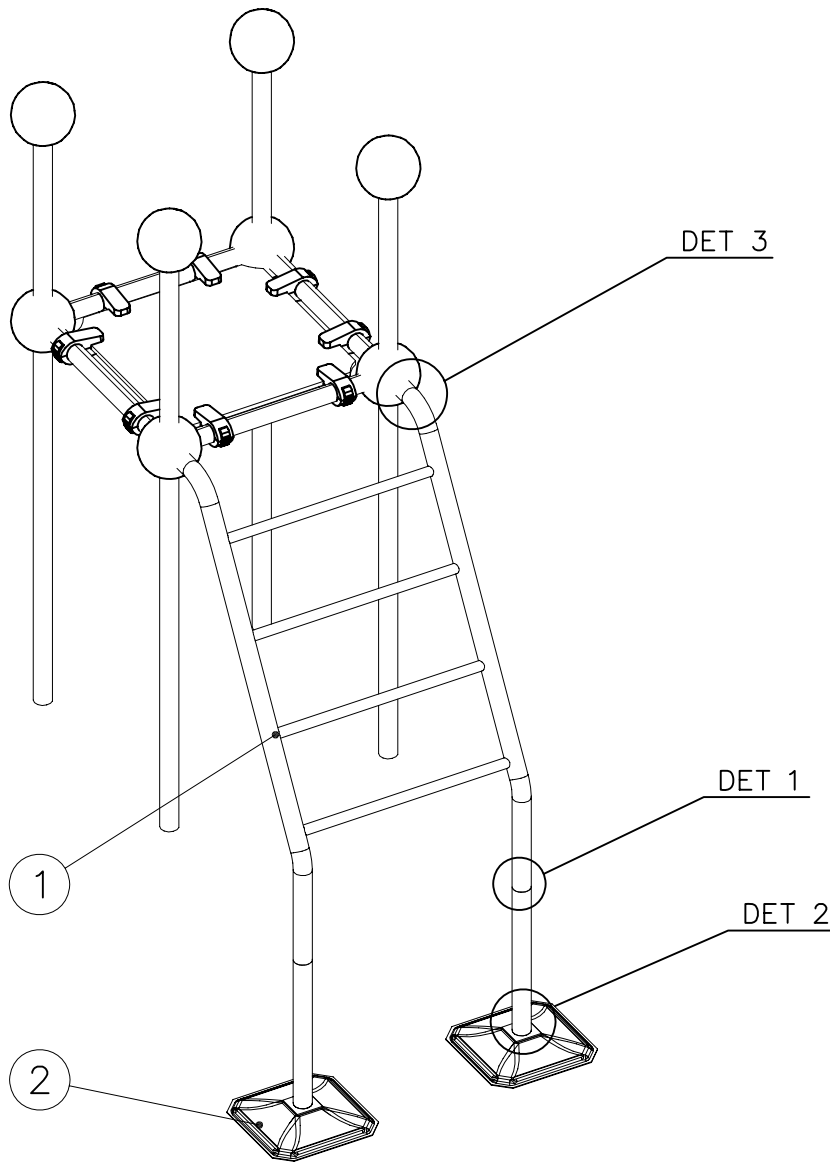




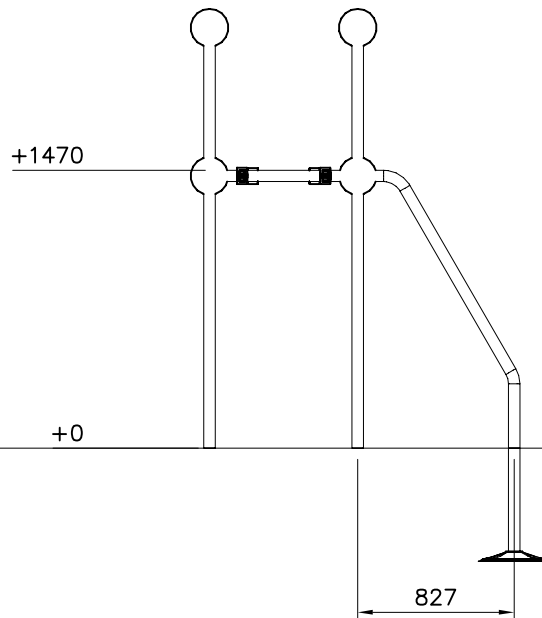
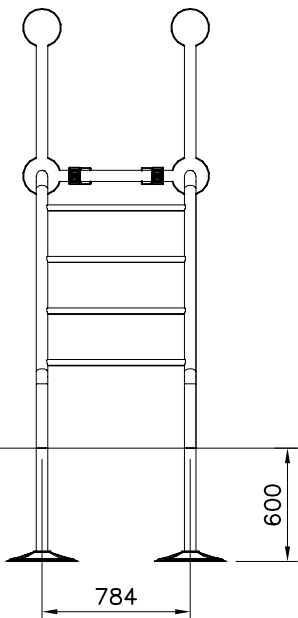
| | | | |
|----------|-----|---------------------|-----|
| ① 704696 | PCS | ② 704697 | PCS |
| | 1 | | 1 |
| ③ 904810 | PCS | ④ 904818 | PCS |
| | 1 | | 2 |
| ⑤ 904833 | PCS | ⑥ 909876 | PCS |
| | 1 | | 4 |
| Ø30x565 | | M8x40 | |
| ⑦ 980152 | PCS | ⑧ 909855 | PCS |
| | 6 | | 6 |
| Ø24/8.4 | | M8x35 | |
| | | ⑨ 999561 | PCS |
| | | | 1 |
| | | GLUE 4101 ergo 10 g | |
| | | 10 g | |



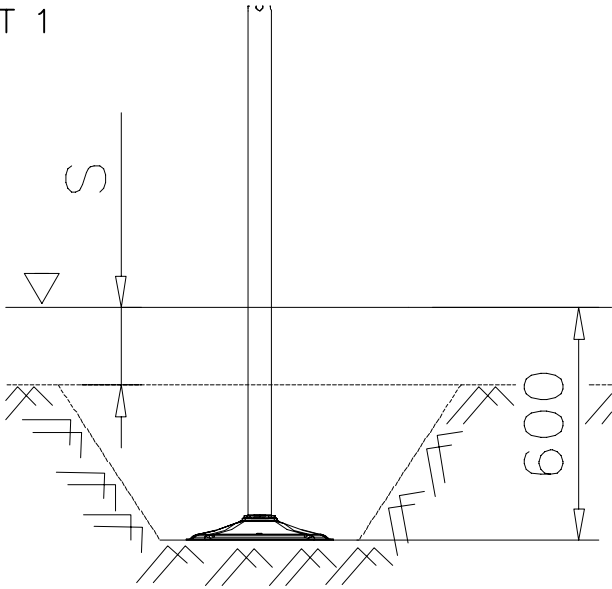




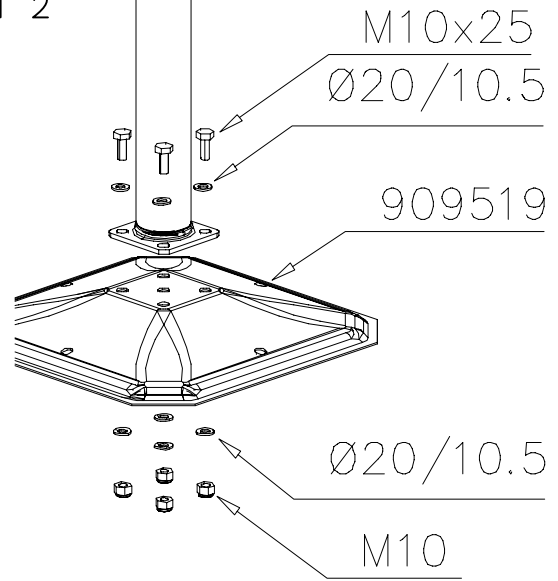
| | | | |
|----------|-----|------------|-----|
| ① 904493 | PCS | ② 909519 | PCS |
| | 1 | | 2 |
| | | 50x380x380 | |
| ③ 909637 | PCS | ④ 909638 | PCS |
| | 8 | | 16 |
| M10 | | Ø20/10.5 | |
| ⑤ 909639 | PCS | | PCS |
| | 8 | | |
| M10x25 | | | |
| | PCS | | PCS |
| | | | |
| | PCS | | PCS |
| | | | |



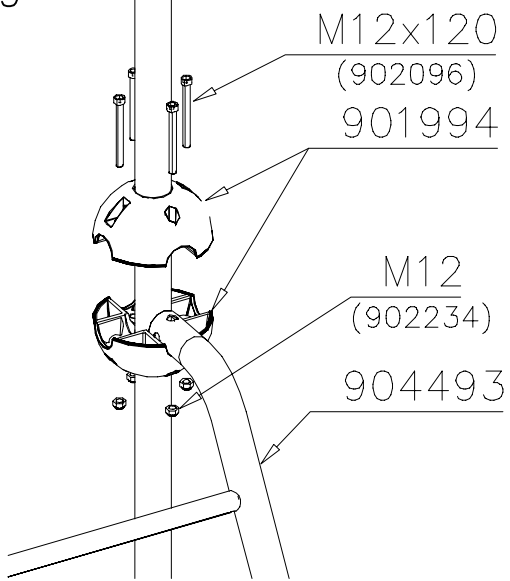
DET 1



DET 2



DET 3



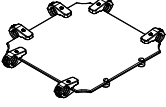
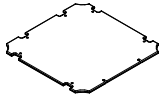
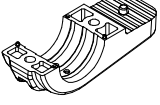
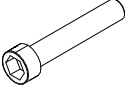
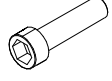
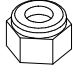
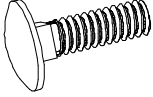
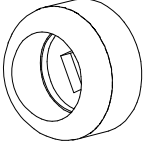

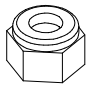
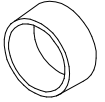
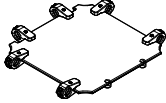
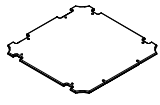
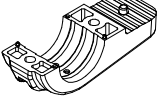
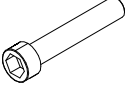
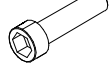
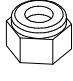
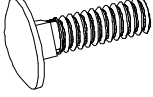
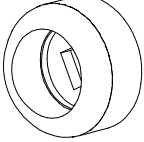

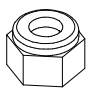
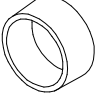
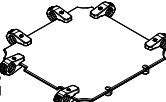
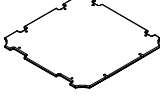
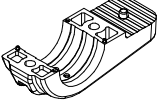
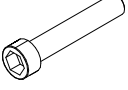
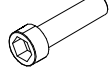
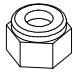
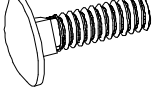
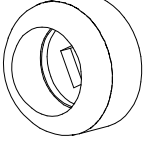

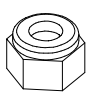
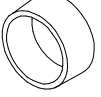
LAPPSET®

FLOOR (SLIDE)

CLOXX

DATE: 3.10.2013

1(3)

| | | | | | | | | | | | | |
|--|---|----------|--|-----------|---|----------|--|----------|--|-----------|--|----------|
| ○ 704432  | ○ 704038  | PCS 1 | ○ 902124  150x50x50 | PCS 12 | ○ 902232  M10x55 | PCS 6 | ○ 902233  M10x30 | PCS 6 | ○ 980161  M10 | PCS 12 | | PCS |
| | | PCS | ○ 909109  M12x40 | PCS 2 | ○ 905090  Ø45 | PCS 2 | ○ 980154  Ø24/13 | PCS 2 | ○ 909248  M12 | PCS 2 | ○ 905115  Ø32 | PCS 2 |
| | | PCS | | PCS | | PCS | | PCS | | PCS | | PCS |
| ○ 704447  | ○ 704446  | PCS 1 | ○ 902124  150x50x50 | PCS 12 | ○ 902232  M10x55 | PCS 6 | ○ 902233  M10x30 | PCS 6 | ○ 980161  M10 | PCS 12 | | PCS |
| | | PCS | ○ 909109  M12x40 | PCS 2 | ○ 905090  Ø45 | PCS 2 | ○ 980154  Ø24/13 | PCS 2 | ○ 909248  M12 | PCS 2 | ○ 905115  Ø32 | PCS 2 |
| | | PCS | | PCS | | PCS | | PCS | | PCS | | PCS |
| ○ 704666  | ○ 704667  | PCS 1 | ○ 902124  150x50x50 | PCS 12 | ○ 902232  M10x55 | PCS 6 | ○ 902233  M10x30 | PCS 6 | ○ 980161  M10 | PCS 12 | | PCS |
| | | PCS | ○ 909109  M12x40 | PCS 2 | ○ 905090  Ø45 | PCS 2 | ○ 980154  Ø24/13 | PCS 2 | ○ 909248  M12 | PCS 2 | ○ 905115  Ø32 | PCS 2 |
| | | PCS | | PCS | | PCS | | PCS | | PCS | | PCS |

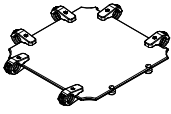
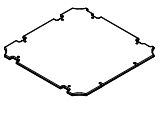
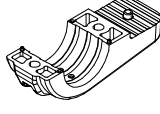
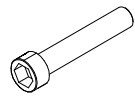
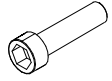
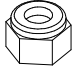
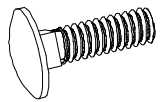
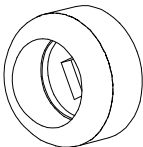
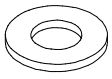

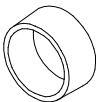
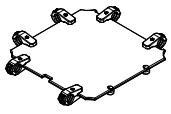
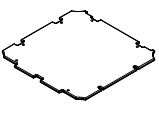
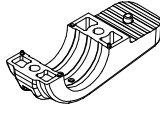
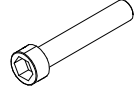
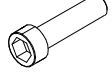
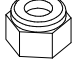
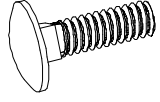
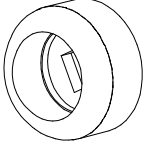

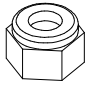
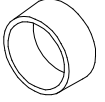
LAPPSET®

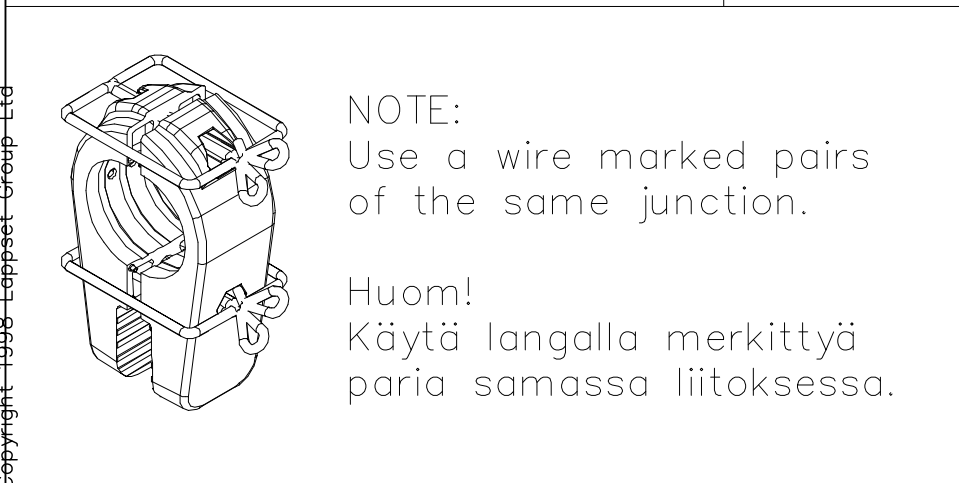
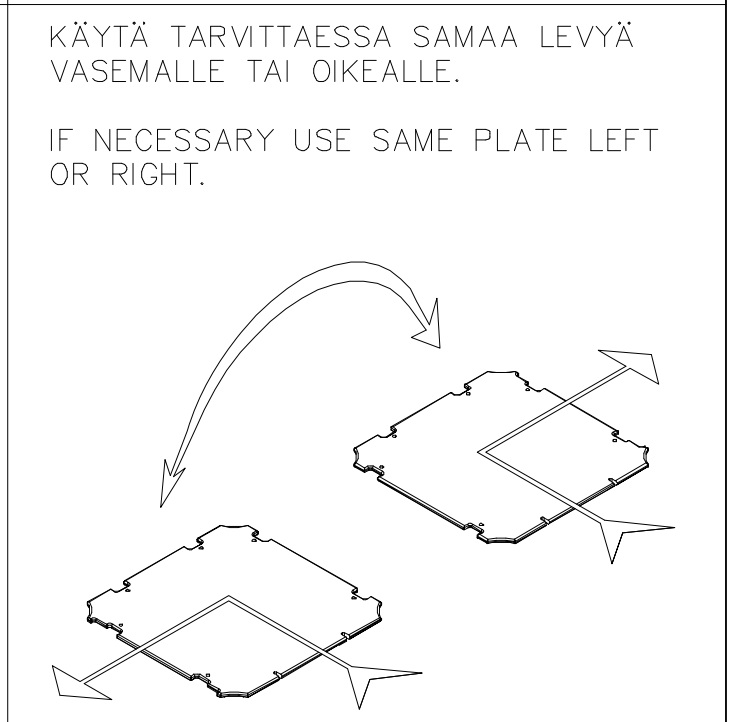
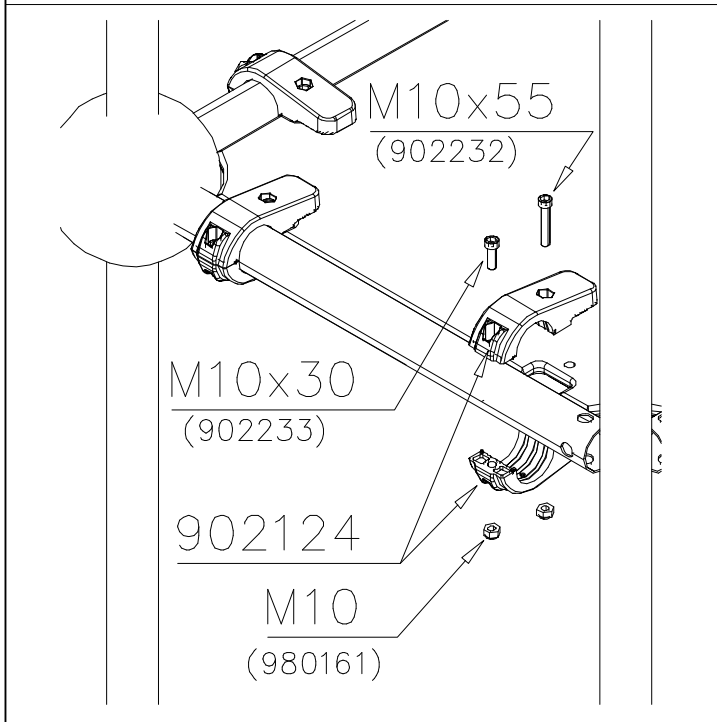
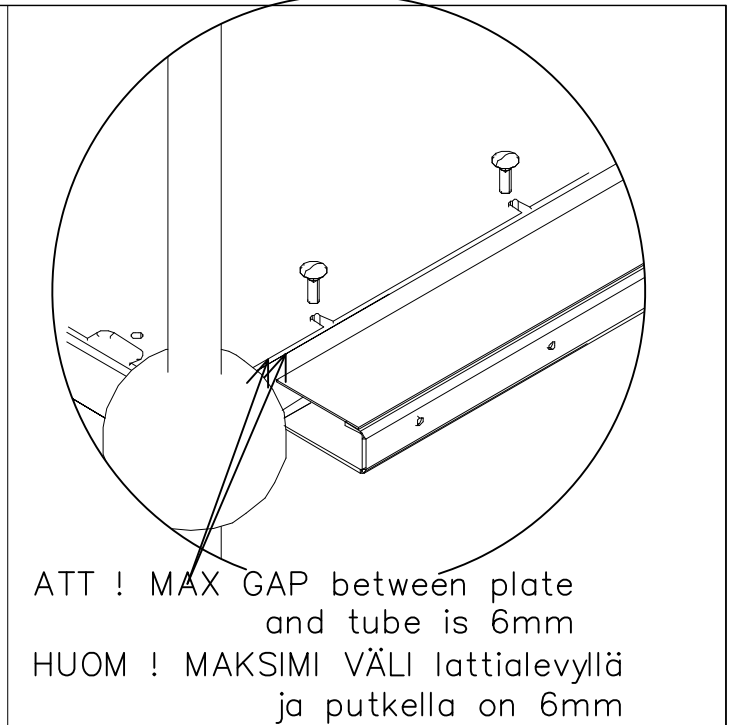
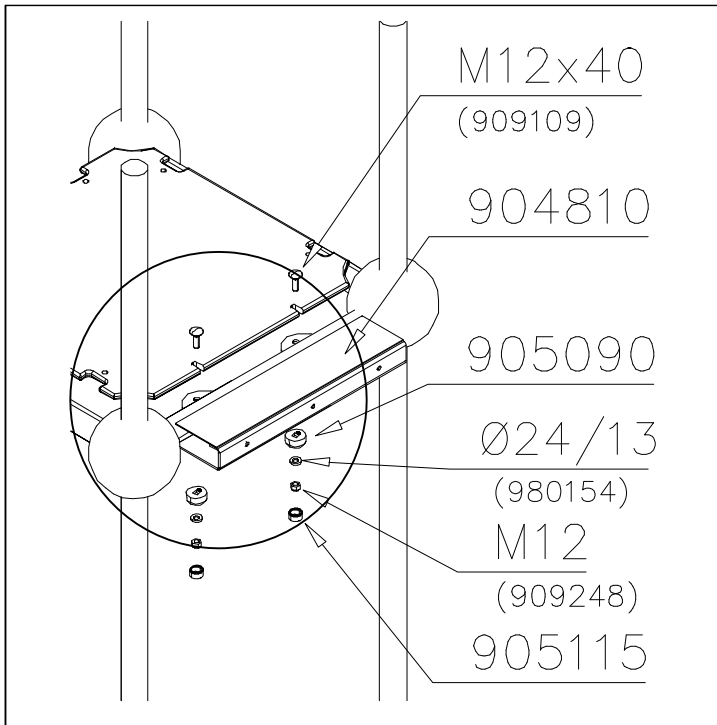
FLOOR (SLIDE)

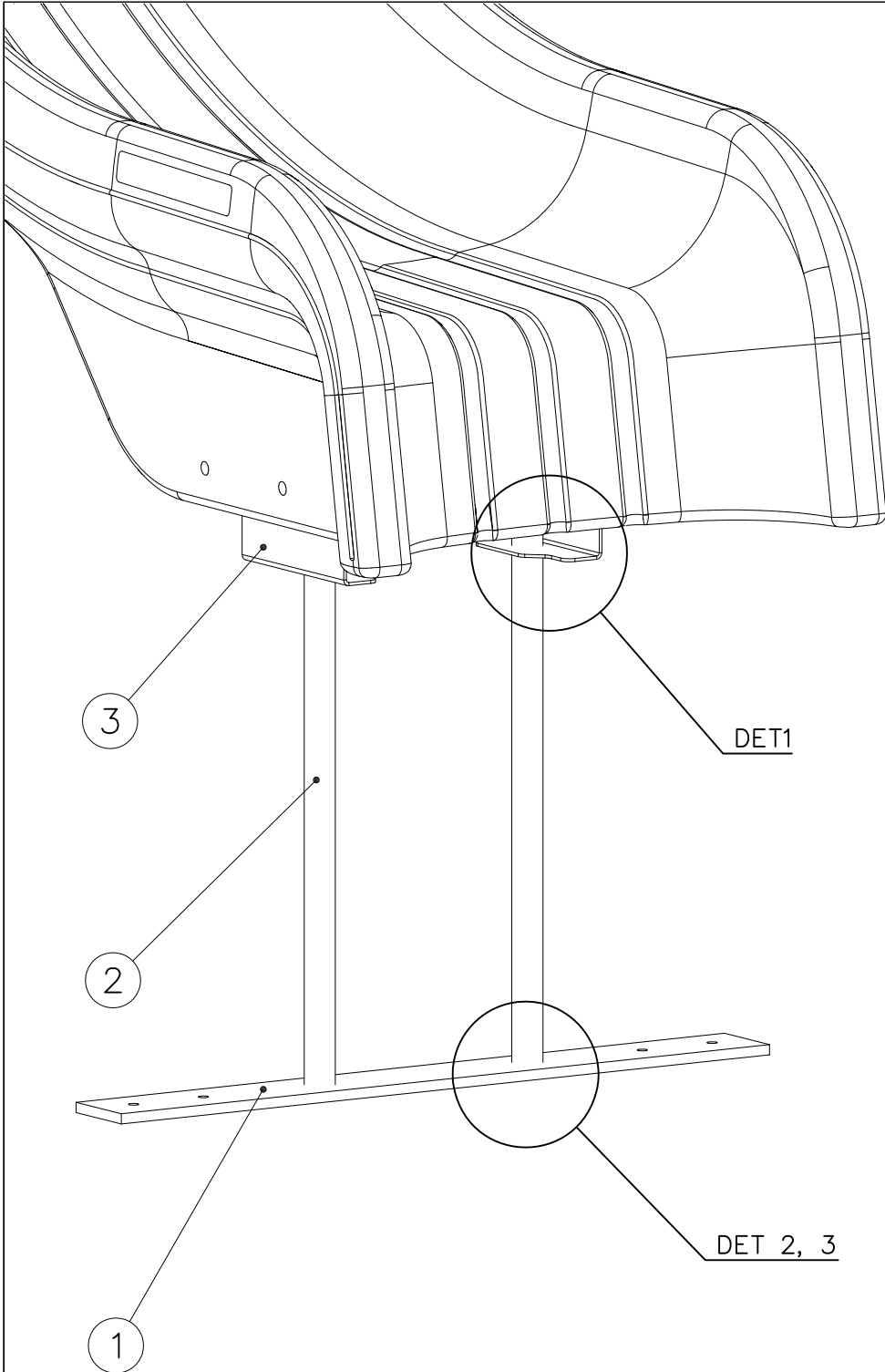
CLOXX

DATE: 3.10.2013

2(3)

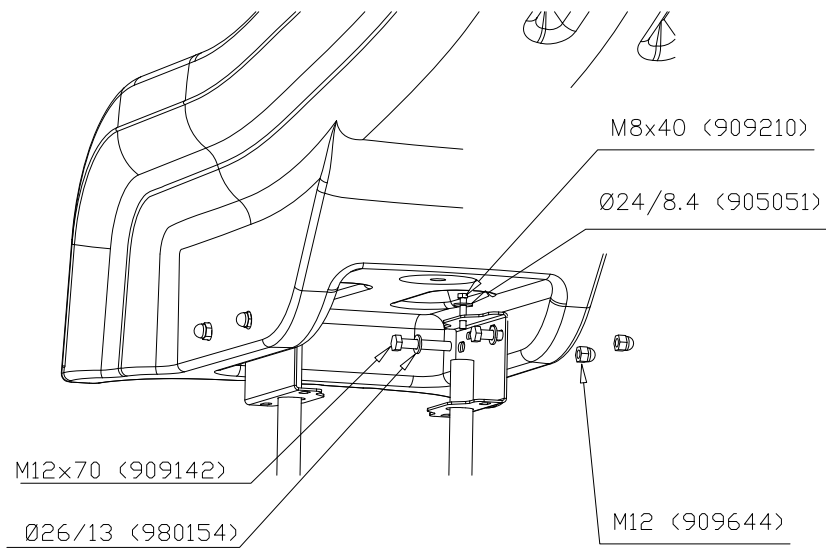
| | | | | | | | | | | | | |
|--|---|----------|--|-----------|---|----------|--|----------|--|-----------|--|----------|
| ○ 704684 | ○ 704685 | PCS 1 | ○ 902124 | PCS 12 | ○ 902232 | PCS 6 | ○ 902233 | PCS 6 | ○ 980161 | PCS 12 | | PCS |
|  |  | |  150x50x50 | |  M10x55 | |  M10x30 | |  M10 | | | |
| | | PCS | ○ 909109 | PCS 2 | ○ 905090 | PCS 2 | ○ 980154 | PCS 2 | ○ 909248 | PCS 2 | ○ 905115 | PCS 2 |
| | | |  M12x40 | |  Ø45 | |  Ø24/13 | |  M12 | |  Ø32 | |
| | | PCS | | PCS | | PCS | | PCS | | PCS | | PCS |
| ○ 704692 | ○ 704693 | PCS 1 | ○ 902124 | PCS 12 | ○ 902232 | PCS 6 | ○ 902233 | PCS 6 | ○ 980161 | PCS 12 | | PCS |
|  |  | |  150x50x50 | |  M10x55 | |  M10x30 | |  M10 | | | |
| | | PCS | ○ 909109 | PCS 2 | ○ 905090 | PCS 2 | ○ 980154 | PCS 2 | ○ 909248 | PCS 2 | ○ 905115 | PCS 2 |
| | | |  M12x40 | |  Ø45 | |  Ø24/13 | |  M12 | |  Ø32 | |
| | | PCS | | PCS | | PCS | | PCS | | PCS | | PCS |
| | | PCS | | PCS | | PCS | | PCS | | PCS | | PCS |
| | | PCS | | PCS | | PCS | | PCS | | PCS | | PCS |



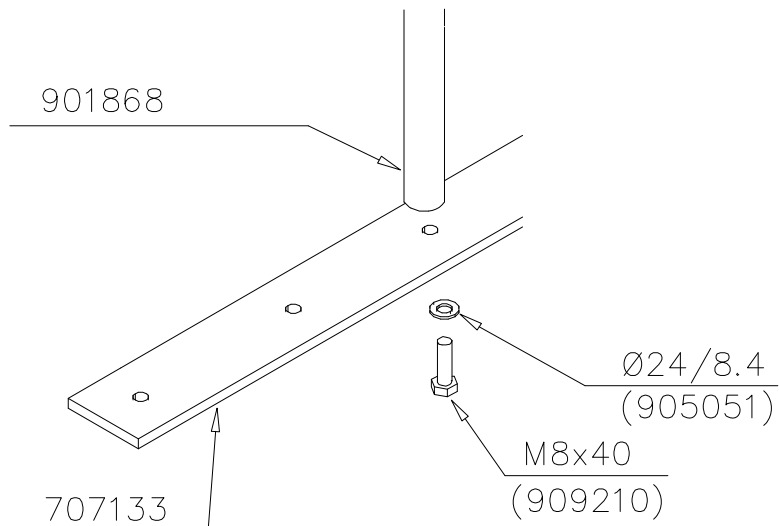


| | | | |
|-----------|-----|----------|-----|
| ① 707133 | PCS | ② 901868 | PCS |
| | 1 | | 2 |
| 10x80x745 | | Ø30x598 | |
| ③ 908021 | PCS | ④ 909210 | PCS |
| | 2 | | 4 |
| | | M8x40 | |
| ⑤ 980154 | PCS | ⑥ 905051 | PCS |
| | 4 | | 4 |
| Ø24/13 | | Ø24/8.4 | |
| ⑦ 909142 | PCS | ⑧ 909644 | PCS |
| | 4 | | 4 |
| M12x70 | | M12 | |
| | PCS | | PCS |
| | | | |
| | PCS | | PCS |
| | | | |
| | PCS | | PCS |
| | | | |
| | PCS | | PCS |
| | | | |

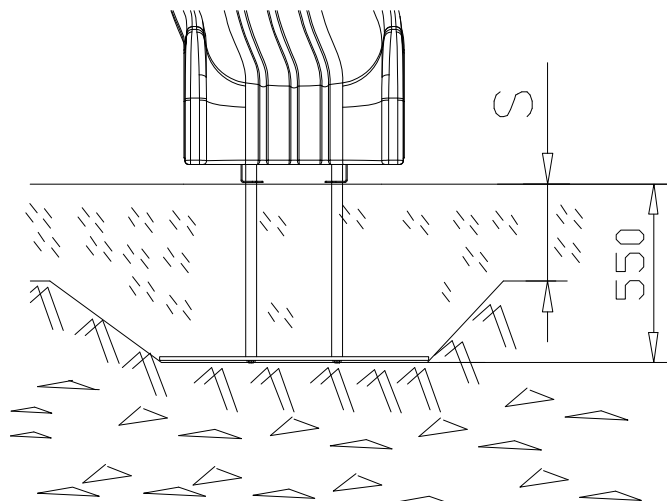
DET 1

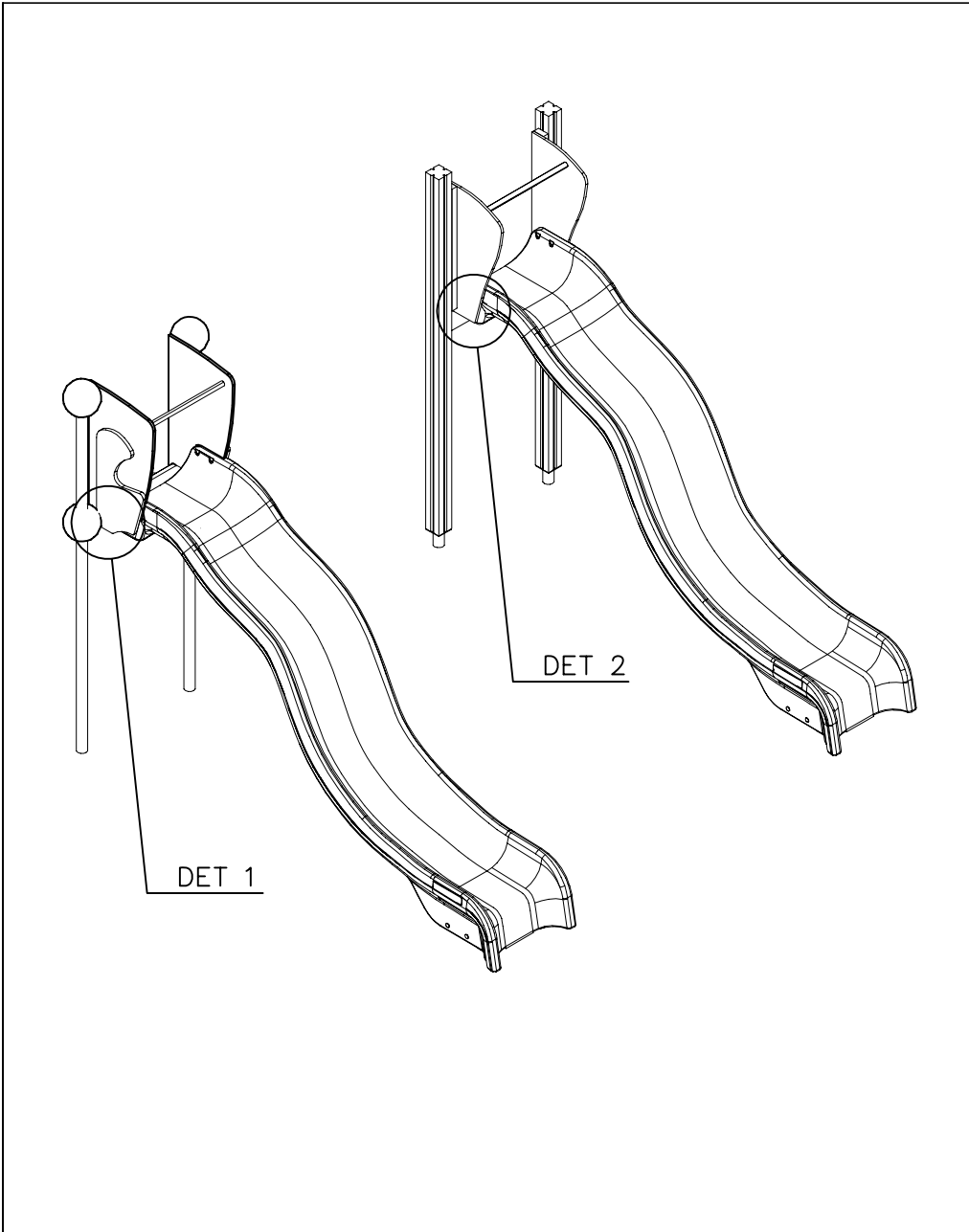


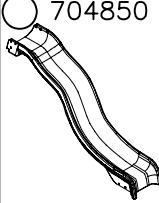
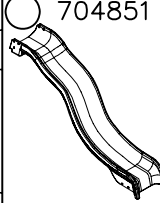
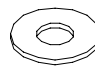
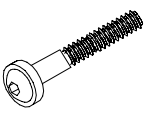
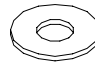
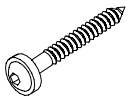
DET 2

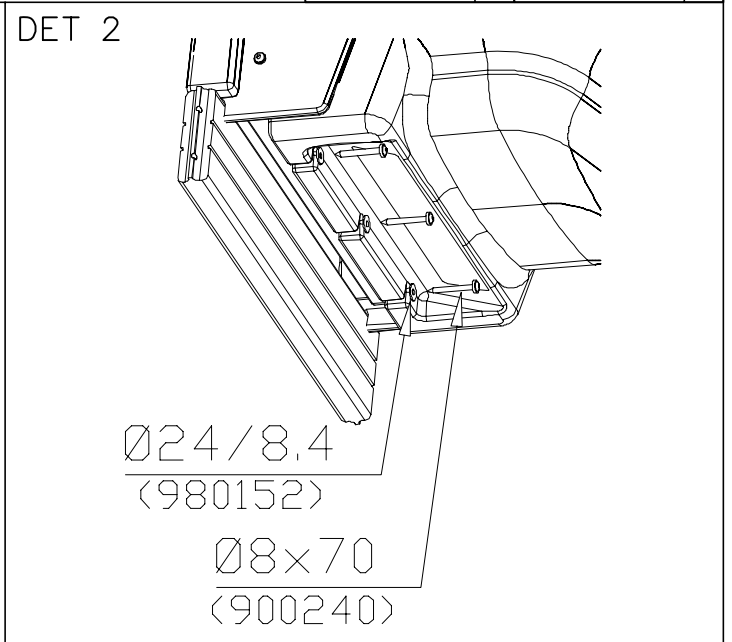
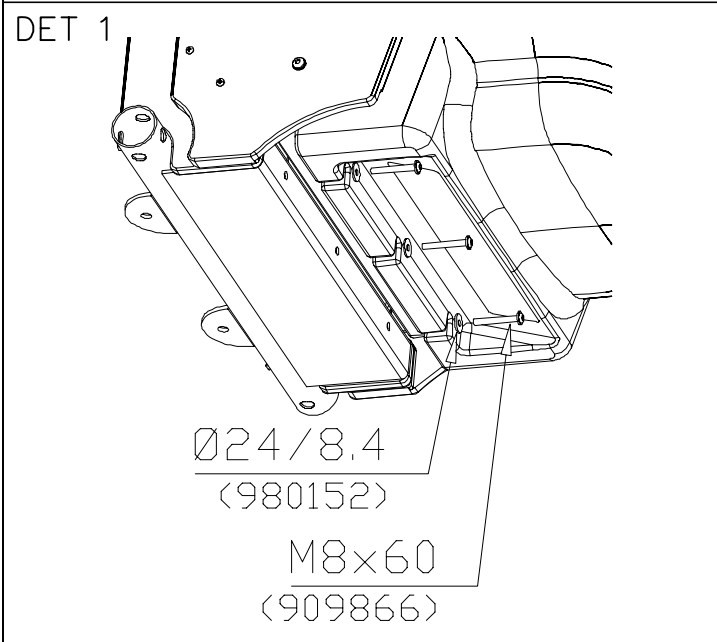


DET 3





| | | | |
|--|----------|--|----------|
|  704850 GRAY | PCS 1 |  704851 YELLOW | PCS 1 |
| | PCS | | PCS |
|  980152 Ø24/8.4 | PCS 3 |  909866 M8x60 | PCS 3 |
| OR | | | |
|  980152 Ø24/8.4 | PCS 3 |  900240 Ø8x70 | PCS 3 |
| | PCS | | PCS |



LAPPSET CLOXX & FINNO

SLIDE

11.7.2012

2(2)

