

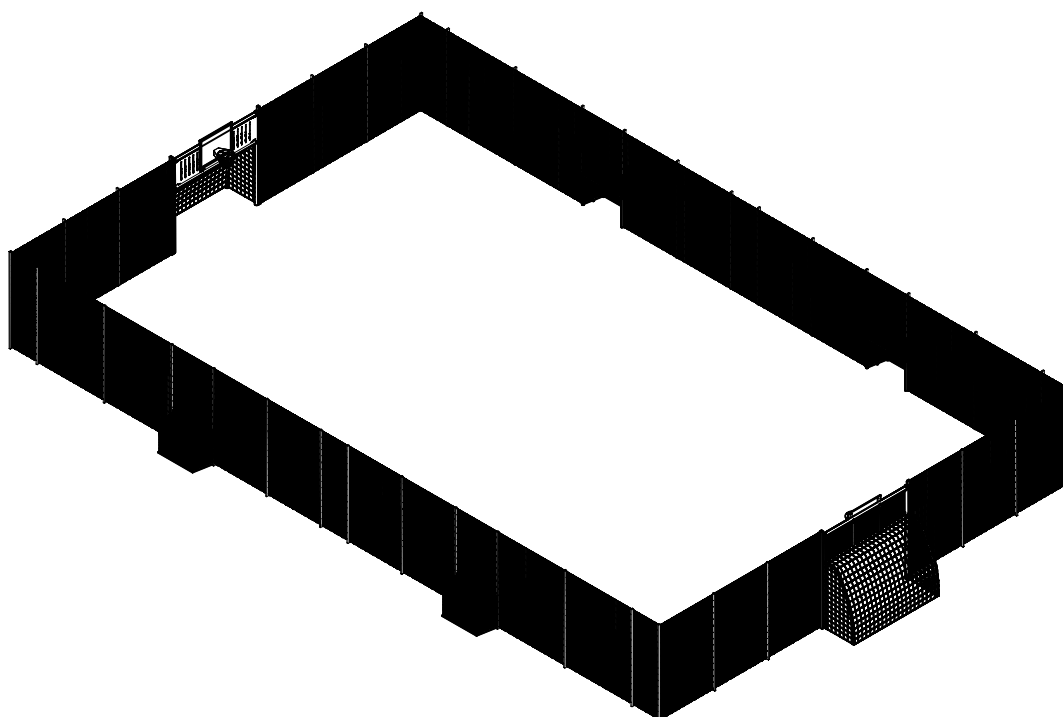
LAPPSET®

ARENA

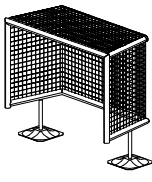
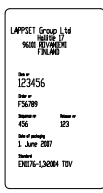
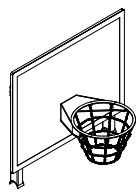
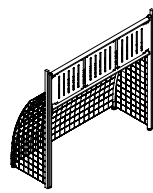
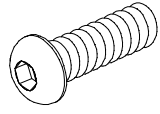
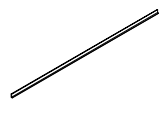
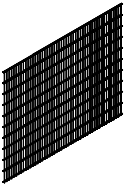
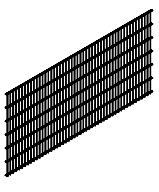
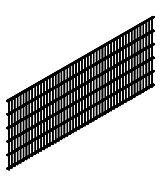

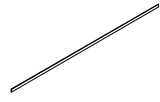
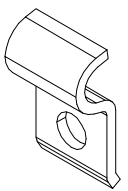
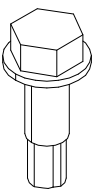
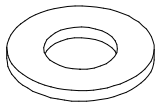
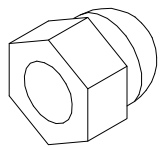
ASENNUSOHJE
MONTERINGSANSVISNING
INSTALLATION INSTRUCTION
AUFBAUANLEITUNG
NOTICE D'INSTALLATION

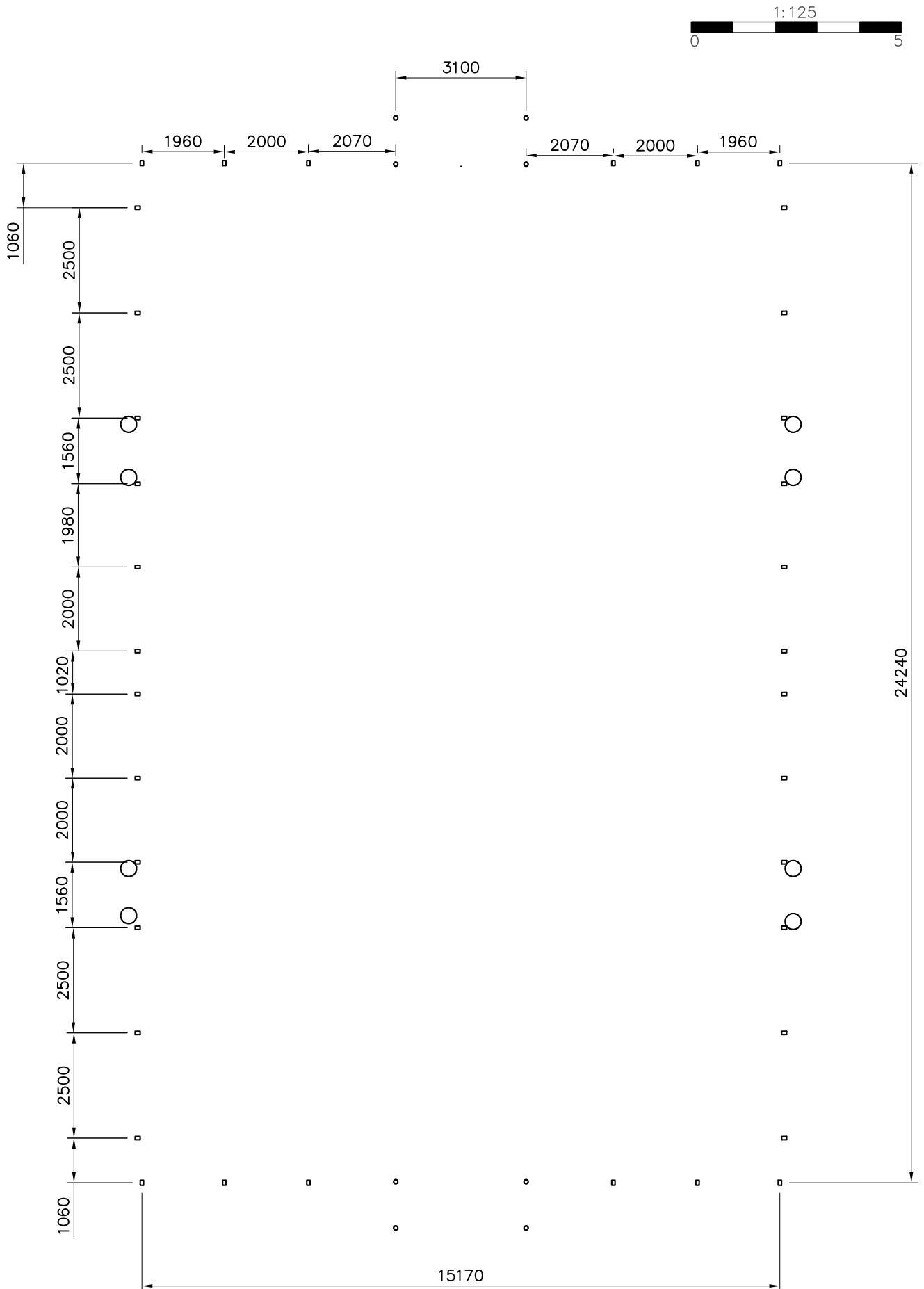
DATE: 20.7.2021

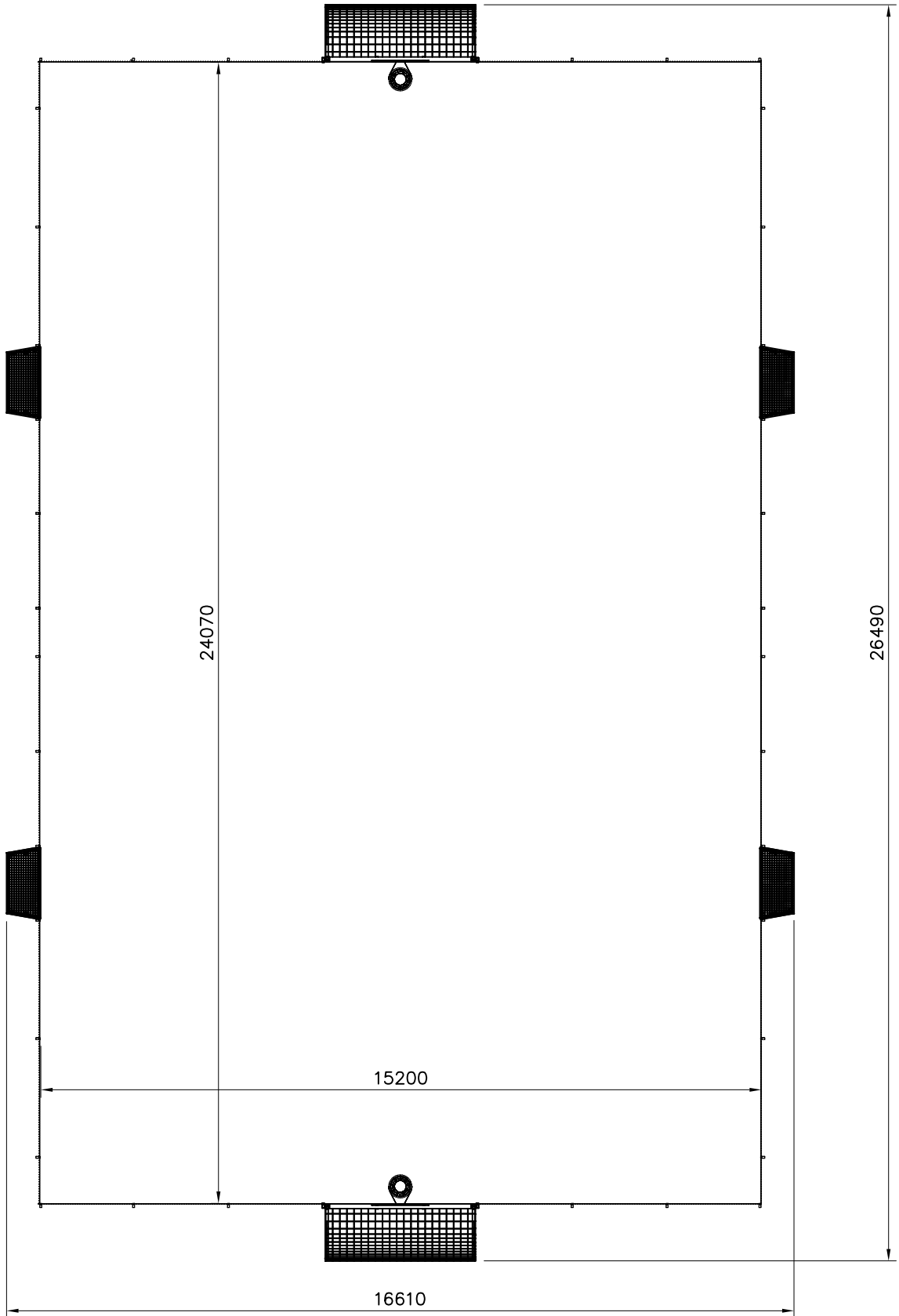
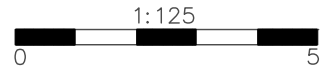
Q07843

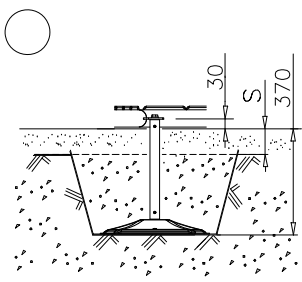
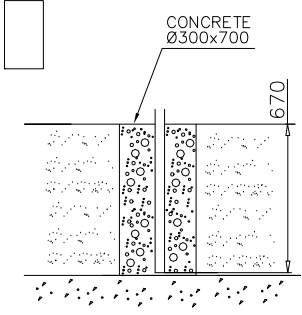


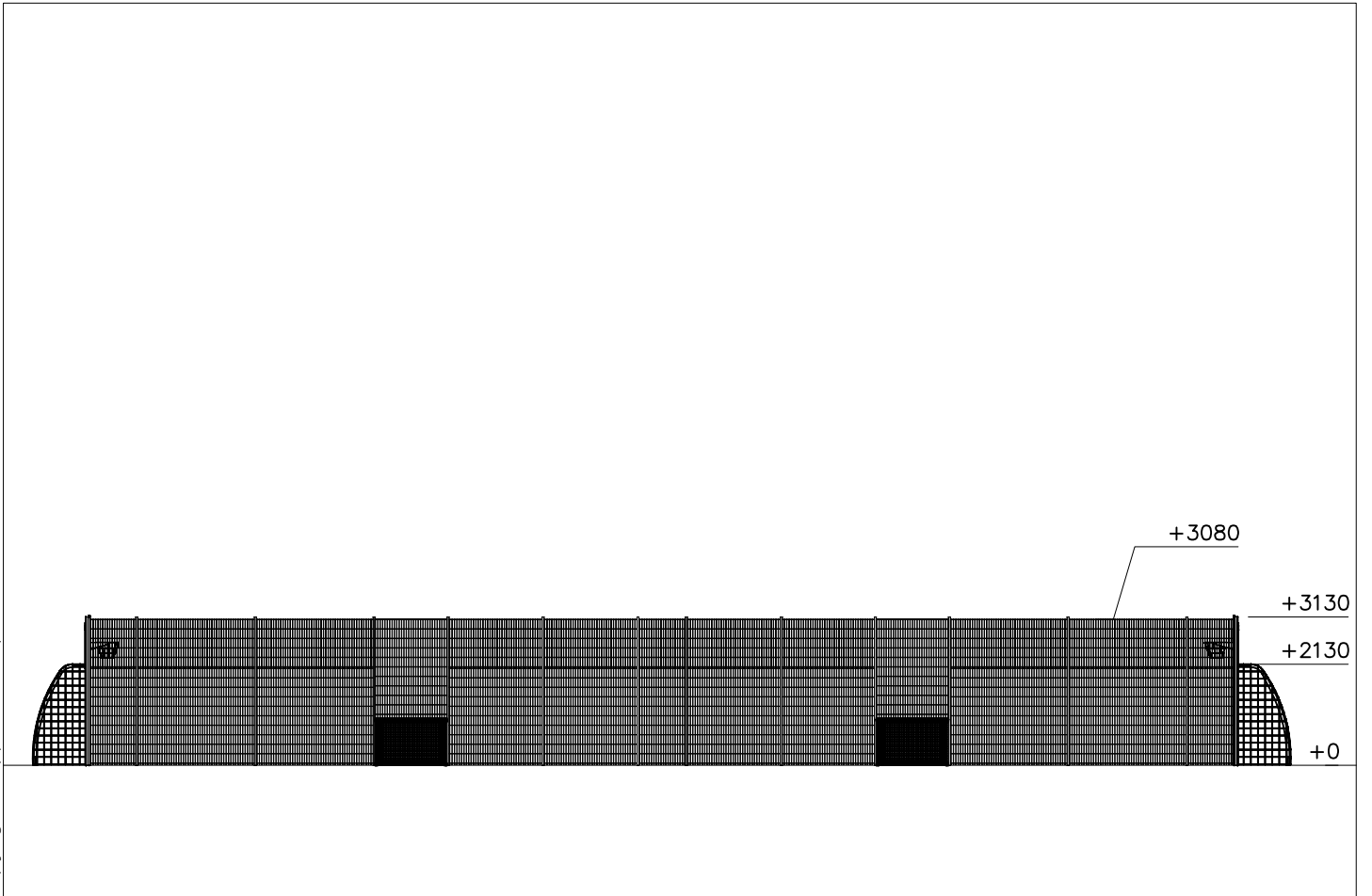
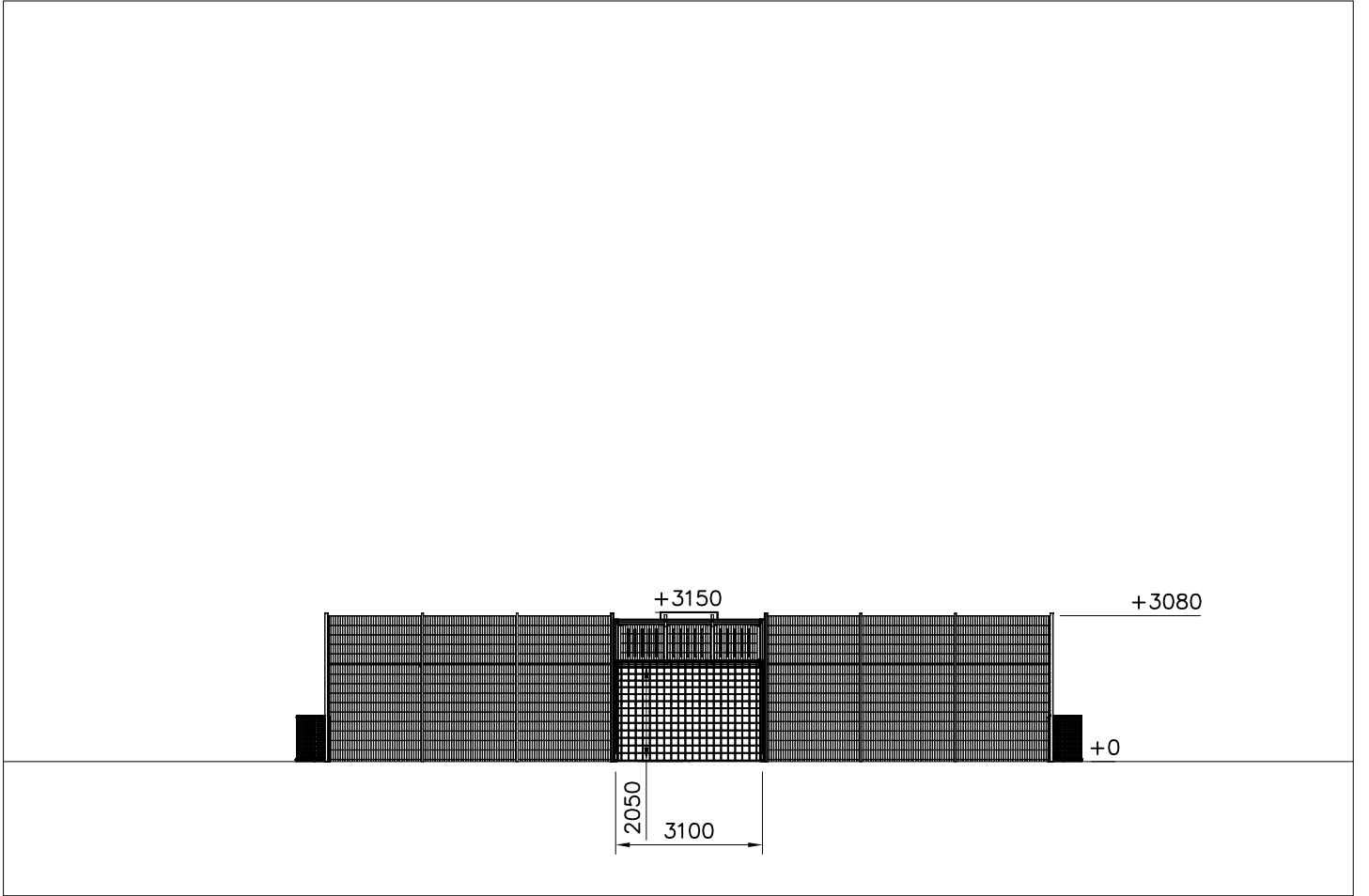
DATE: 20.7.2021

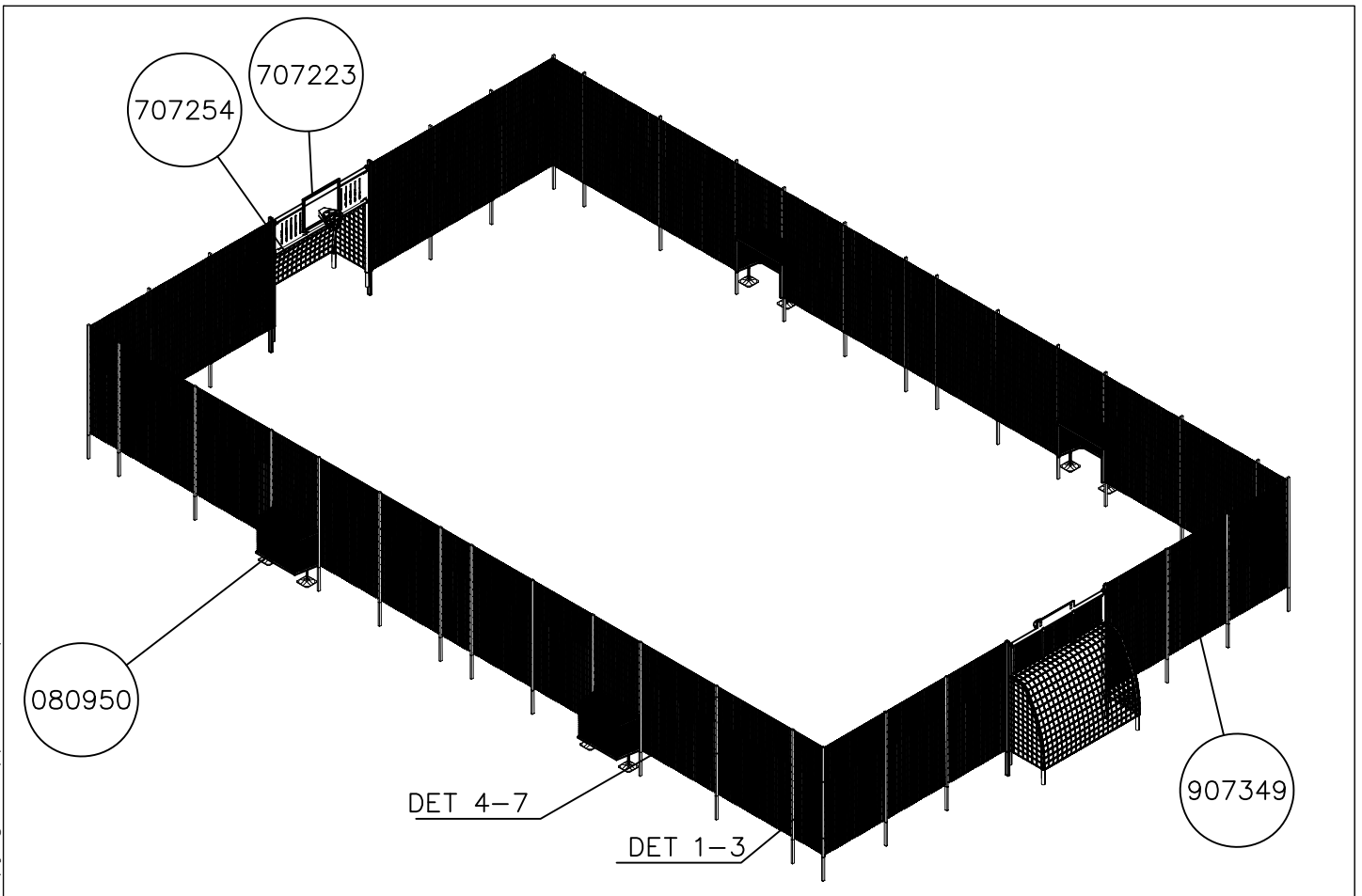
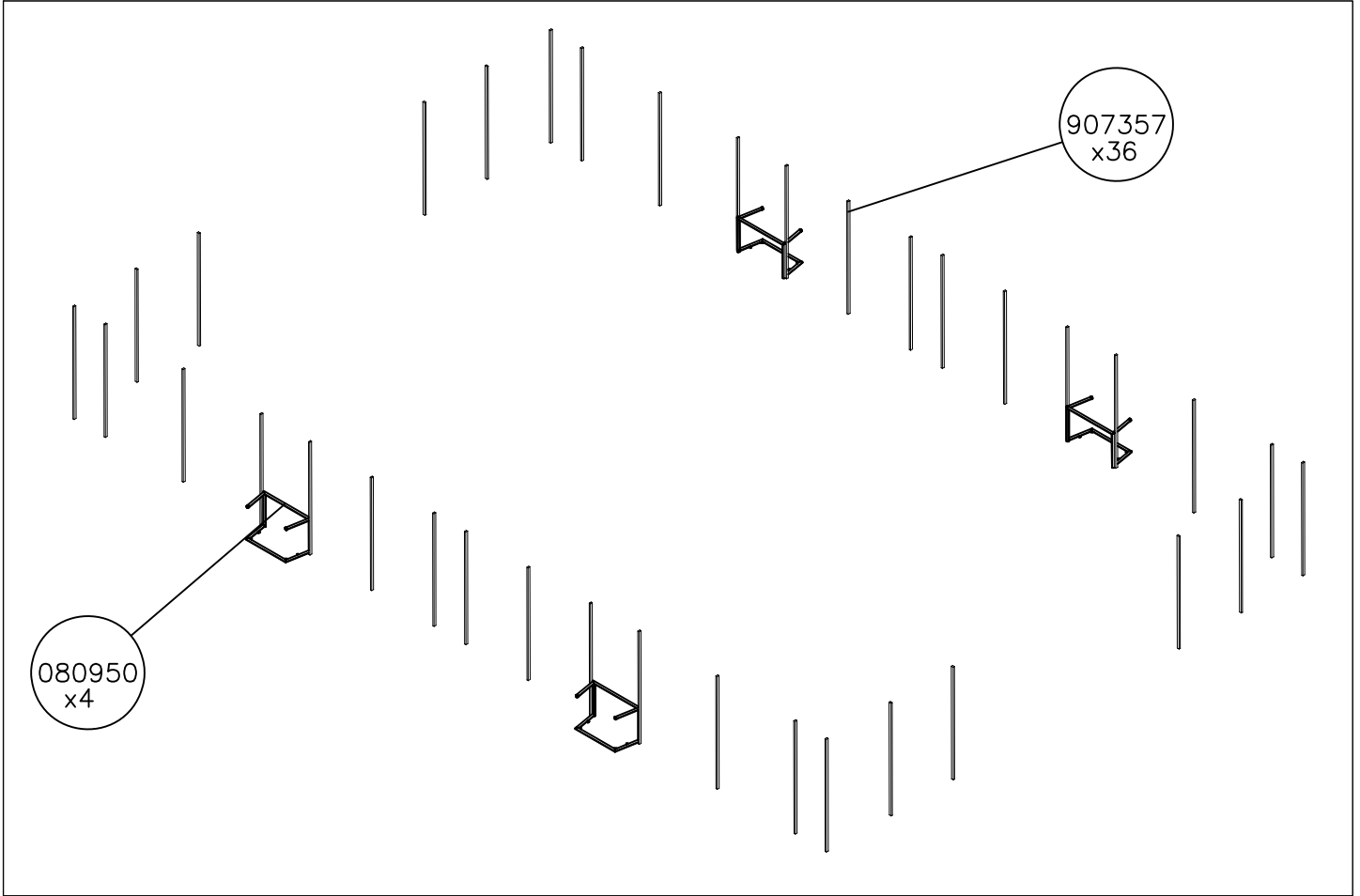
<p>080950</p>  <p>PCS 4</p> <p>90x50</p>	<p>702341</p>  <p>PCS 1</p>	<p>707223</p>  <p>PCS 2</p>	<p>707254</p>  <p>PCS 2</p>	<p>905827</p>  <p>PCS 32</p> <p>M8x20</p>	<p>907023</p>  <p>PCS 4</p> <p>12x30x1556</p>				
<p>907349</p>  <p>PCS 31</p> <p>2030x2500</p>	<p>907350</p>  <p>PCS 4</p> <p>1230x2500</p>	<p>907351</p>  <p>PCS 35</p> <p>1030x2500</p>	<p>907357</p>  <p>PCS 36</p> <p>50x70x3800</p>	<p>907654</p>  <p>PCS 4</p> <p>3x25x1556</p>					
<p>907730</p>  <p>PCS 68</p> <p>30x16x9</p>	<p>907731</p>  <p>PCS 68</p> <p>Ø5,5x19</p>	<p>909256</p>  <p>PCS 32</p> <p>Ø16/8.4</p>	<p>909633</p>  <p>PCS 32</p> <p>M8</p>						
	PCS		PCS		PCS		PCS		PCS
	PCS		PCS		PCS		PCS		PCS
	PCS		PCS		PCS		PCS		PCS

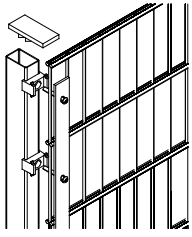
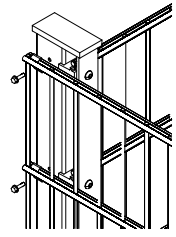
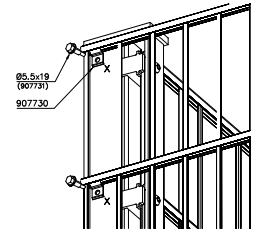
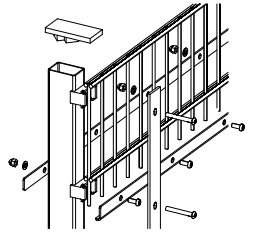
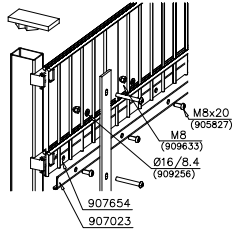
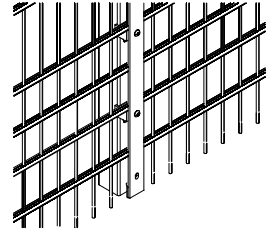
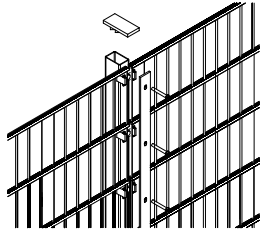
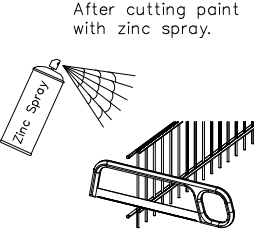
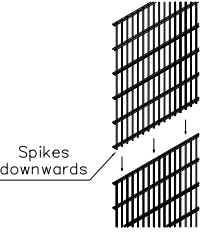


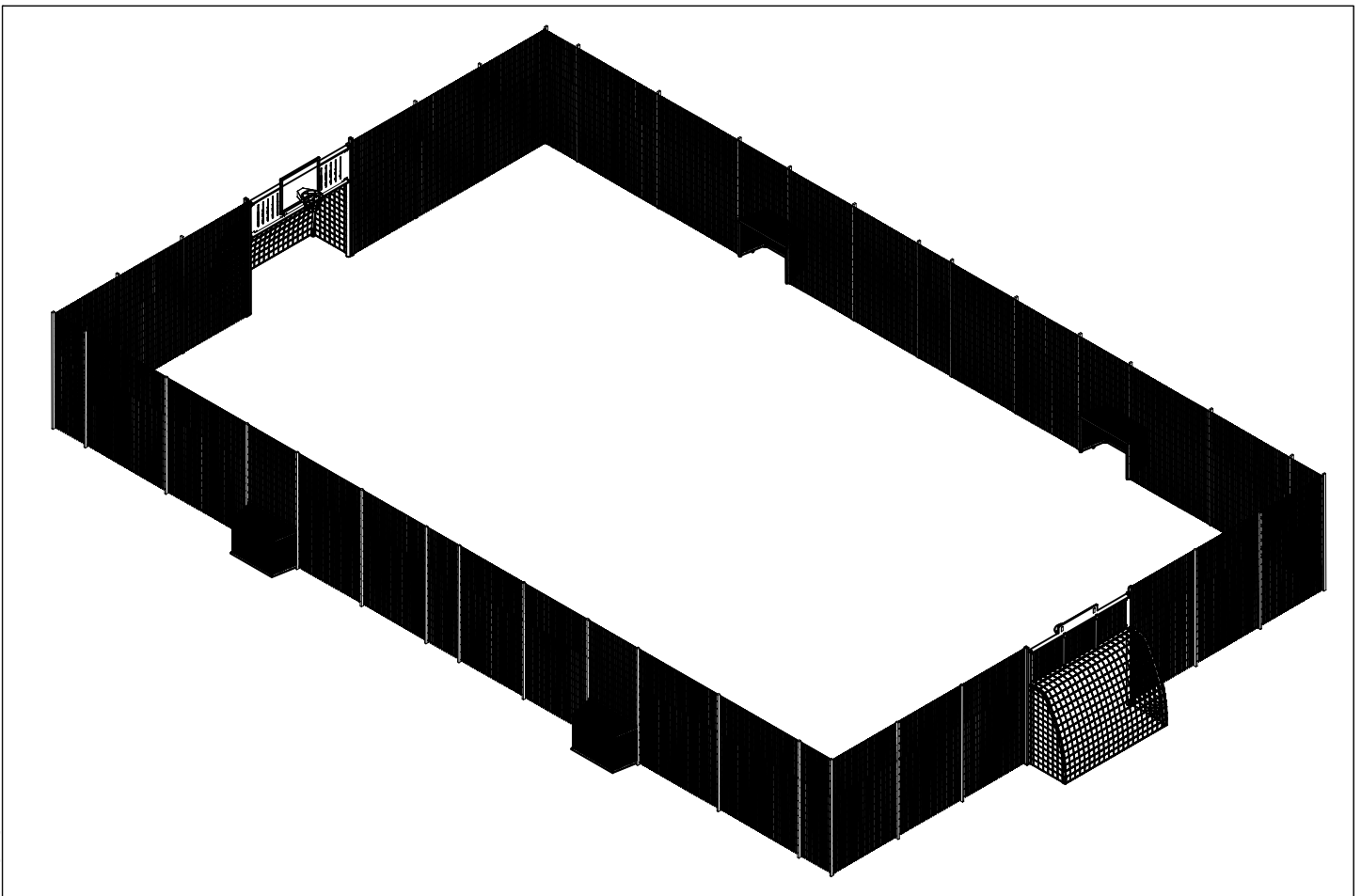
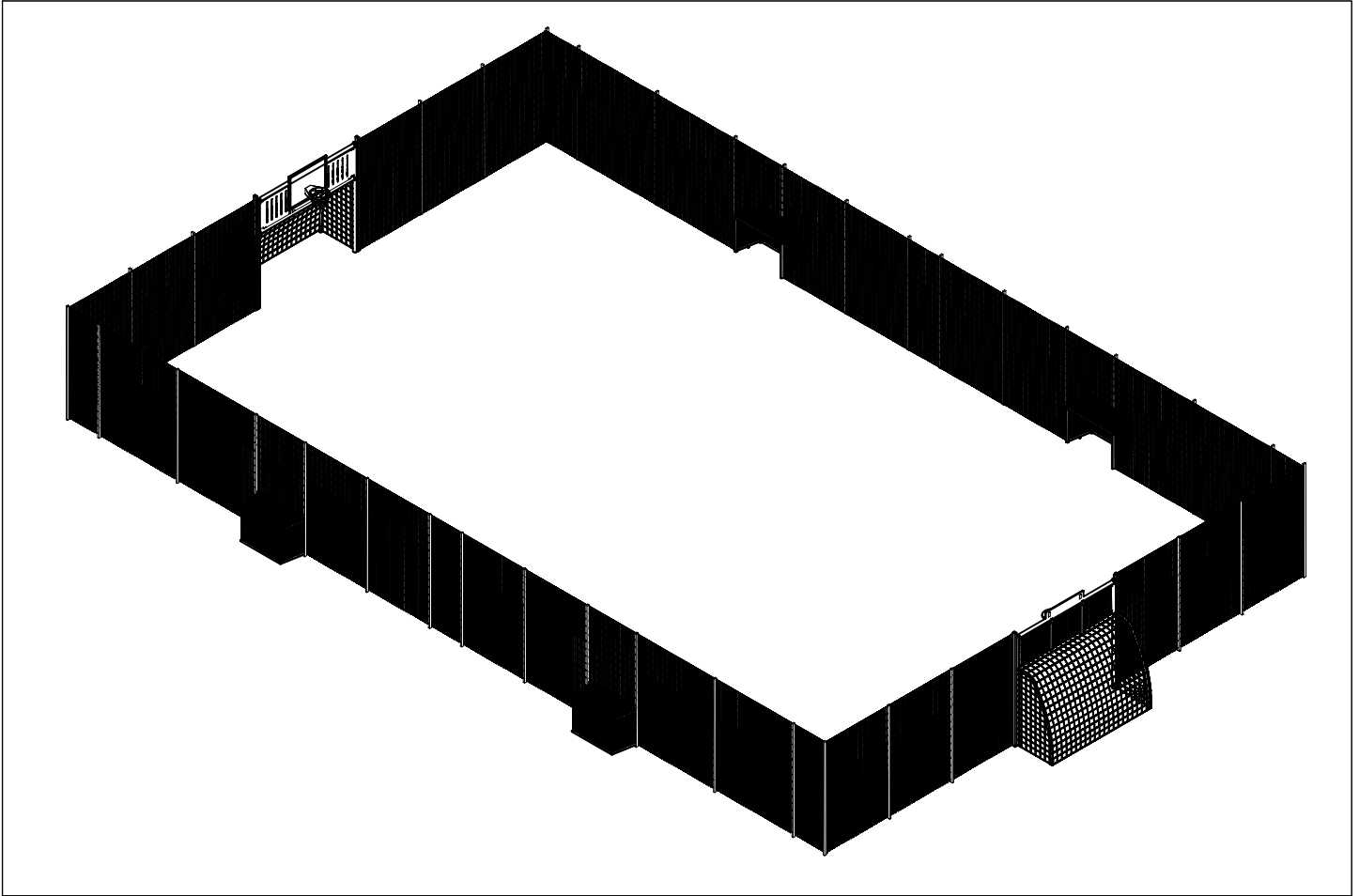


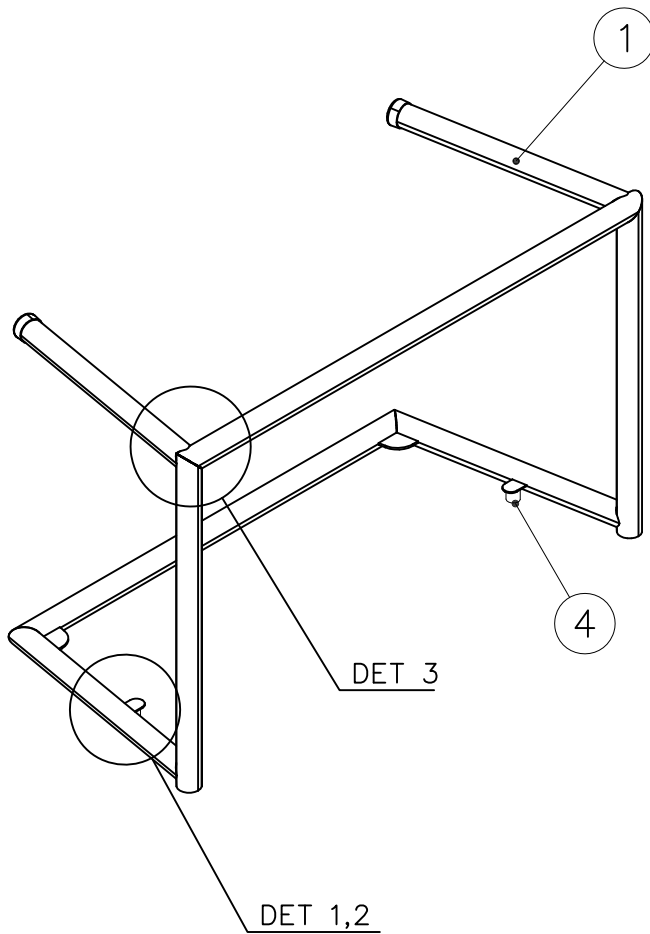
		

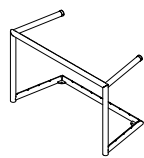

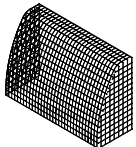
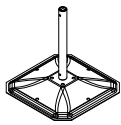
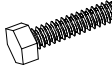





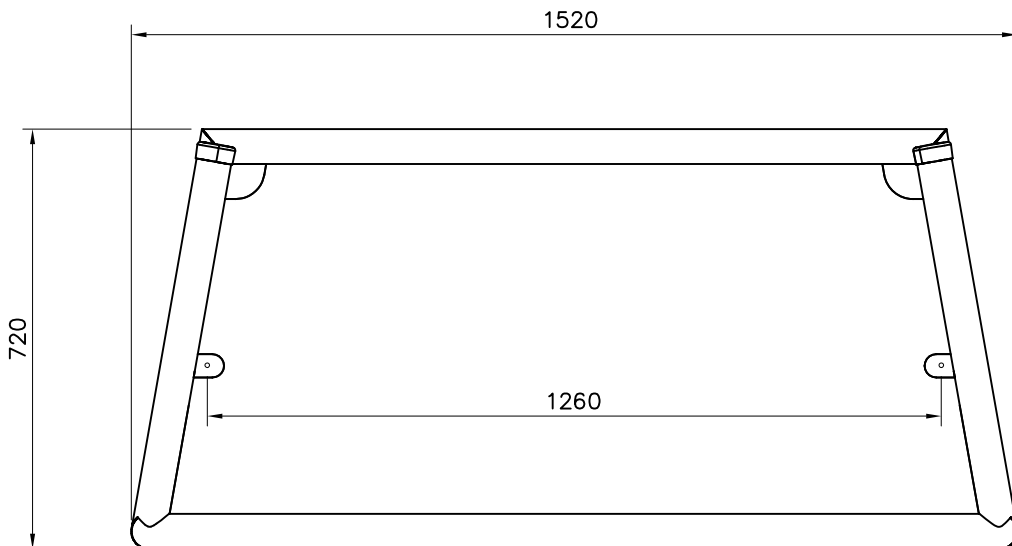


<p>DET 1</p> 	<p>DET 2</p> 	<p>DET 3</p> 	<p>DET 4</p> 
<p>DET 5</p> 	<p>DET 6</p> 	<p>DET 7</p> 	<p>DET 8</p> <p>After cutting point with zinc spray.</p> 
<p>DET 9</p> 			

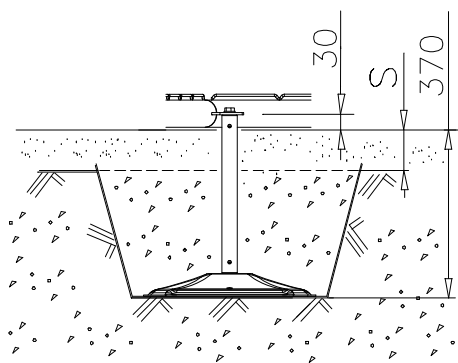




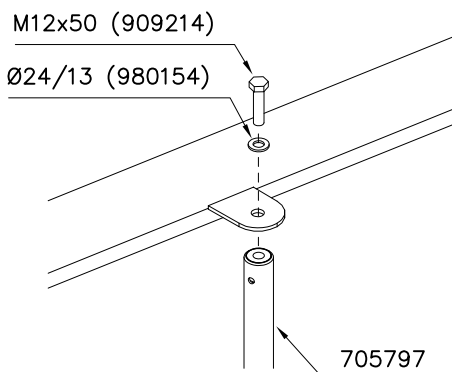
① 906776	PCS	② 702341	PCS
	1		1
1520x950x720		90x50	
③ 906990	PCS	④ 705797	PCS
	1		2
XS		L400	
⑤ 909214	PCS	⑥ 980154	PCS
	2		2
M12x50		Ø24/13	
⑦ 907254	PCS	⑧ 904728	PCS
	1		10
	PCS		PCS
	PCS		PCS
	PCS		PCS
	PCS		PCS



DET 1



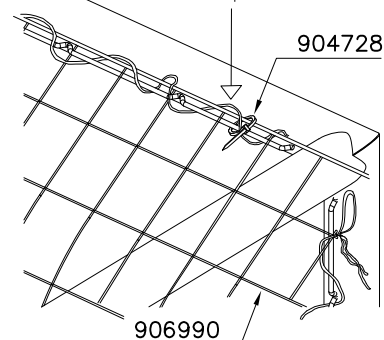
DET 2



DET 3

Goal net needs to be fixed with an additional rope. Use cable ties to ease the fastening.

Maaliverkko kiinnitetään ylimääräisellä narulla. Käytä nippusiteitä kiinnittämisen apuna.



**Tuotekyltti tulee tuotteen mukana yhdellä seuraavista tavoista:****1) Metallinen tuotekyltti ja kiinnitysruuvit**

- Kiinnitä tuotekyltti ruuveilla tolppaan noin 2 metrin korkeuteen kuvan 1 mukaisesti.

2) Tuotekyltitarra

- Puhdista maalattu metalli- tai vaneripinta pölystä ja kosteudesta. Liimaa tarra kuvan 2 mukaisesti.
- Huom. Älä kiinnitä tarraa karheapintaiseen laminaattiin tai maalattuun puuhun.

Vår produktmärkning levereras på ett av följande sätt:**1) Produktskylt i metall**

- Fäst skylten med de medföljande skruvarna

2) Självhäftande produktetikett

- Rengör den pulverlackerade metallytan eller laminatyten så att den blir fri från smuts och fukt. Fäst etiketten enligt fig. 2.
- Obs! Fäst ej etiketten på detaljer med skrovlig yta eller på målat trä.

Product label is delivered by one of following ways:**1) Metal product label and screws**

- Fasten the label with screws.

2) Label sticker

- Clean the painted metal or plywood surface from dirt and moisture. Fasten the sticker as shown in the figure 2.
- Note. Do not attach the sticker to rough surfaced laminate or painted wood.

La plaque d'informations produit est livrée sous l'une de ces 3 formes :**1) Plaque métallique et vis**

- Fixez la plaque à l'aide des vis.

2) Etiquette autocollante

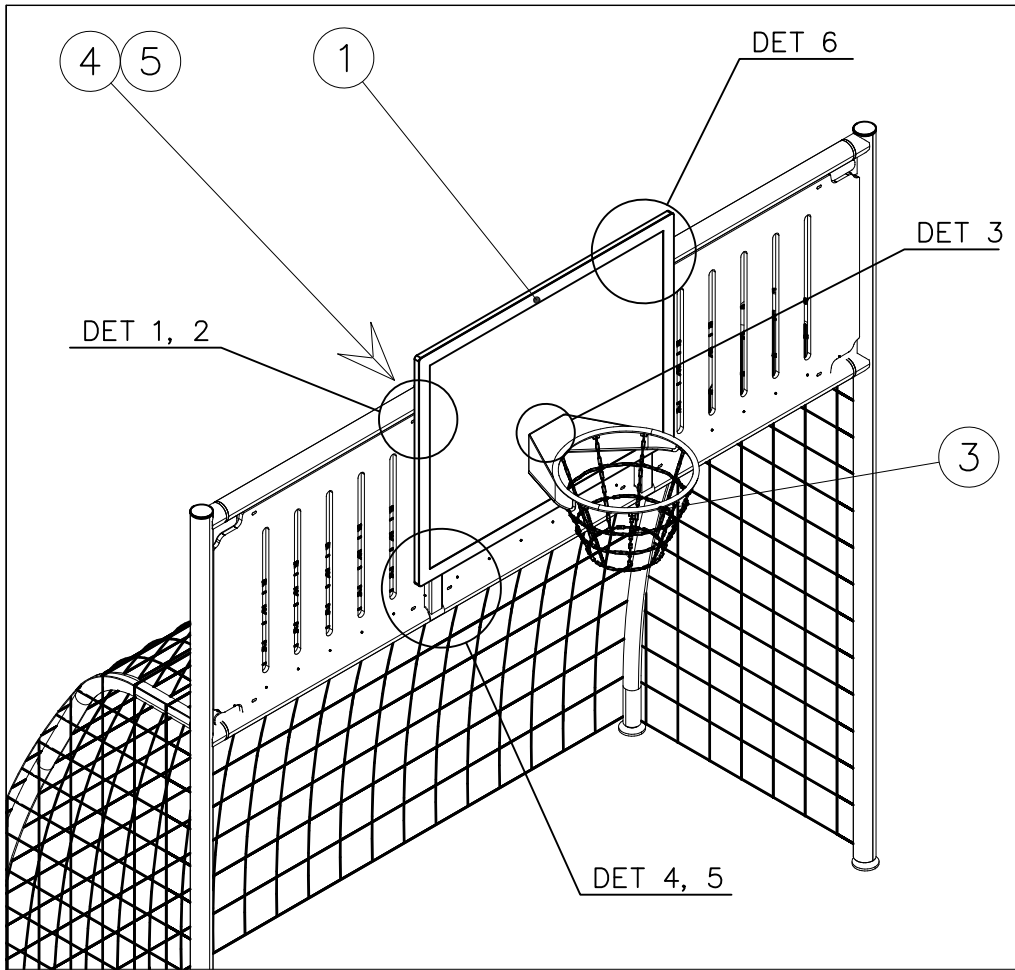
- Avant de coller l'étiquette, nettoyez le composant métallique peint ou la plaque de contreplaqué, de toute saleté. La surface doit être sèche (voir image 2).
- Attention, ne pas coller l'étiquette sur une surface lamellé-collée irrégulière ou sur du bois peint.

Die Auslieferung des Produktaufklebers erfolgt auf eine dieser Arten:**1) Produkt-Schild aus Metall incl. Schrauben**

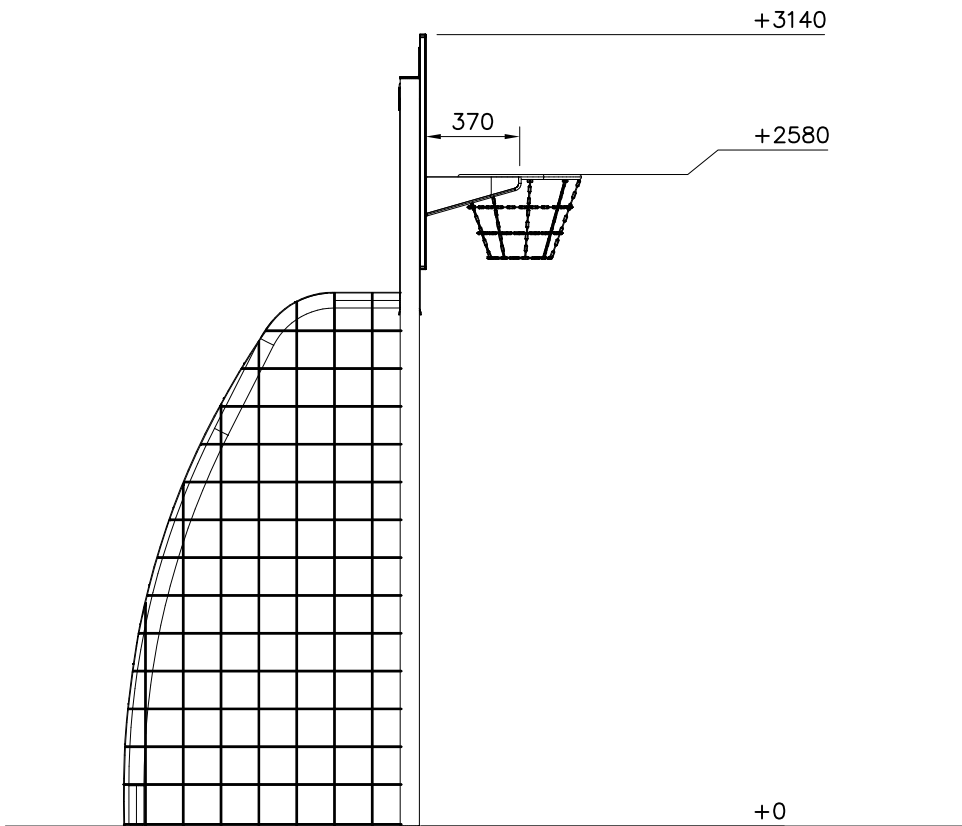
- Die Befestigung des Schildes erfolgt mittels der Schrauben.

2) Aufkleber

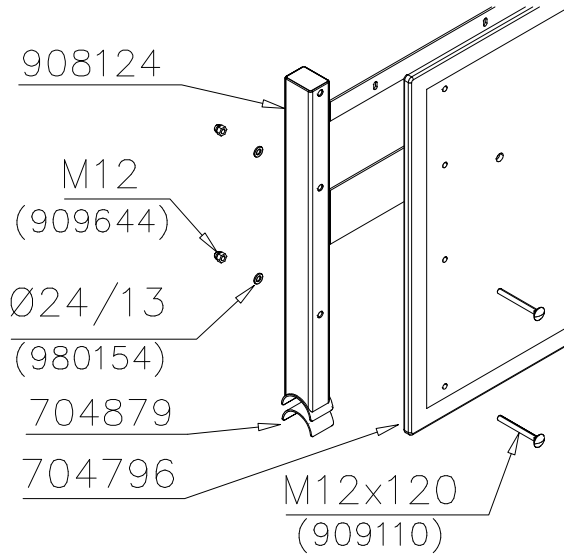
- Entfernen Sie zunächst Schmutz und Feuchtigkeit vom lackierten Metall bzw. von der Holzoberfläche und bringen Sie den Aufkleber wie im Bild oben rechts beschrieben auf den gesäuberten Untergrund auf.
- Beachten Sie: Bringen Sie den Aufkleber nicht auf raues laminiertes oder lackiertes Holz an.



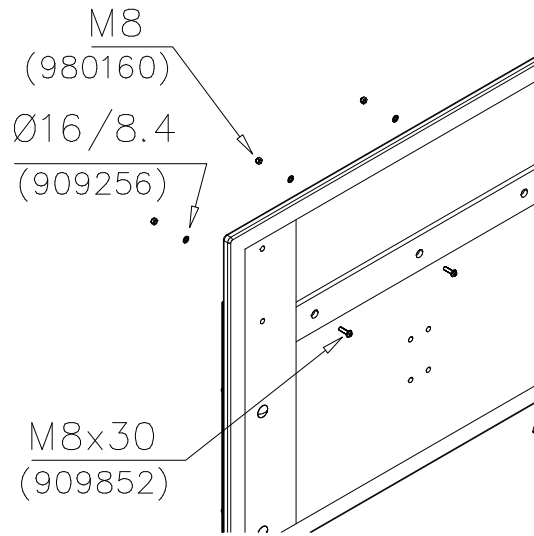
① 704796 1200x930x21	PCS 1	② 704879 3x30x120mm	PCS 4
③ 902830 	PCS 1	④ 908093 5x48x303	PCS 2
⑤ 908124 89x859x1056	PCS 1	⑥ 909109 M12x40	PCS 6
⑦ 909110 M12x120	PCS 6	⑧ 909256 Ø16/8.4x1.6	PCS 6
⑨ 909644 M12	PCS 12	⑩ 909852 M8x30	PCS 3
⑪ 980154 Ø24/13	PCS 12	⑫ 980160 M8	PCS 3
	PCS		PCS
	PCS		PCS



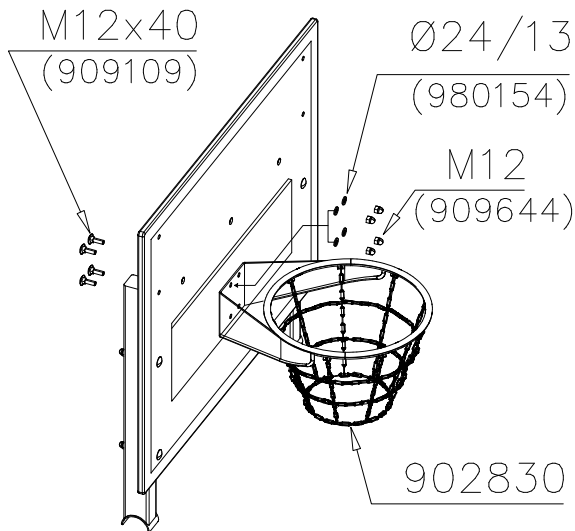
DET 1



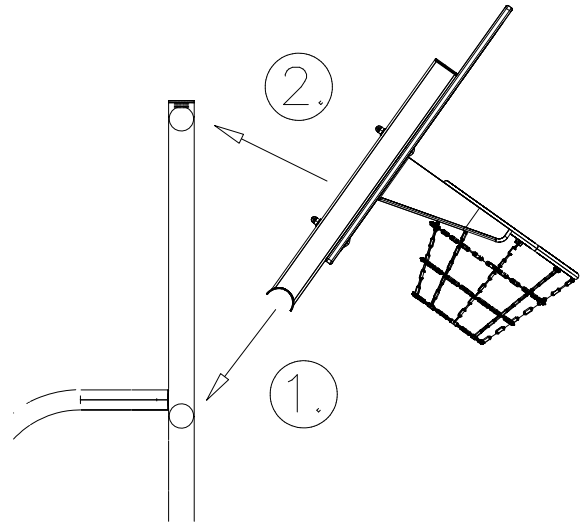
DET 2



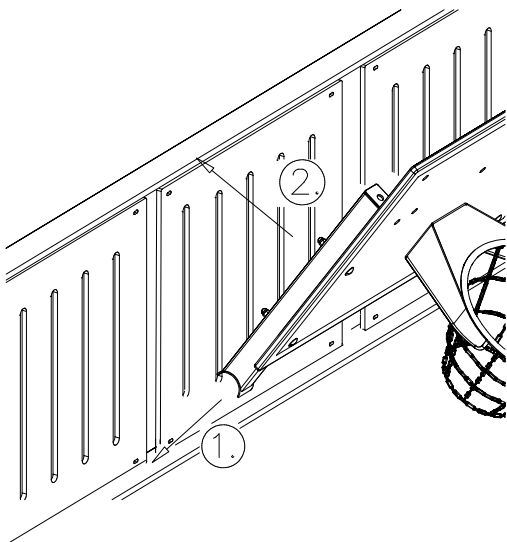
DET 3



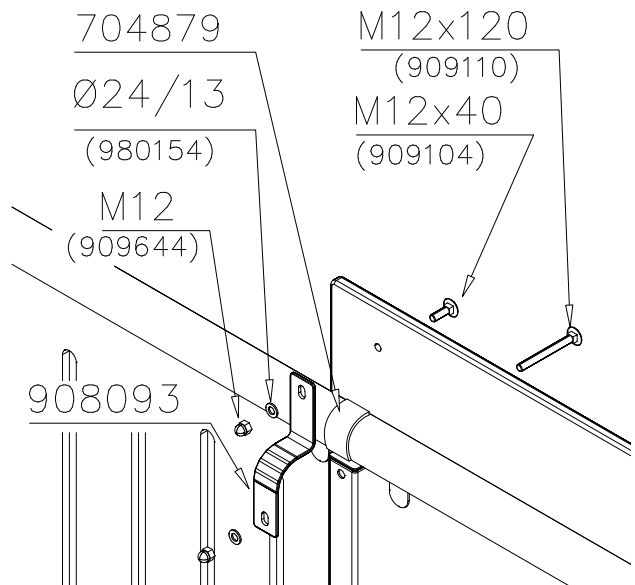
DET 4

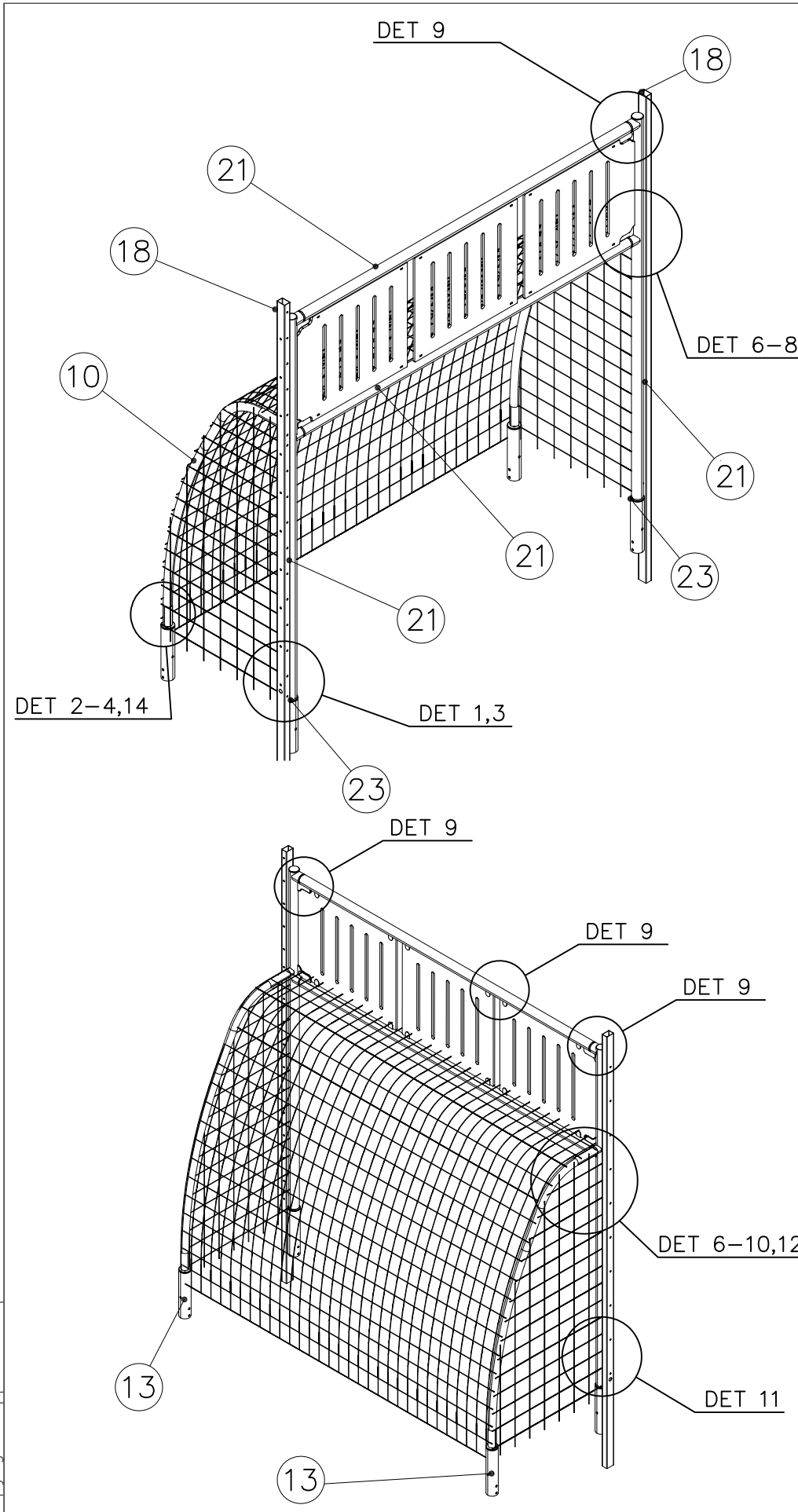


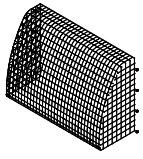

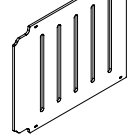
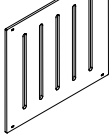
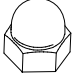

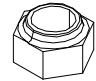
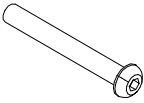
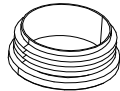

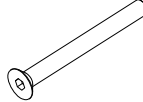
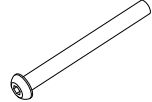

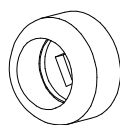
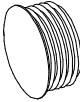
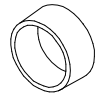
DET 5

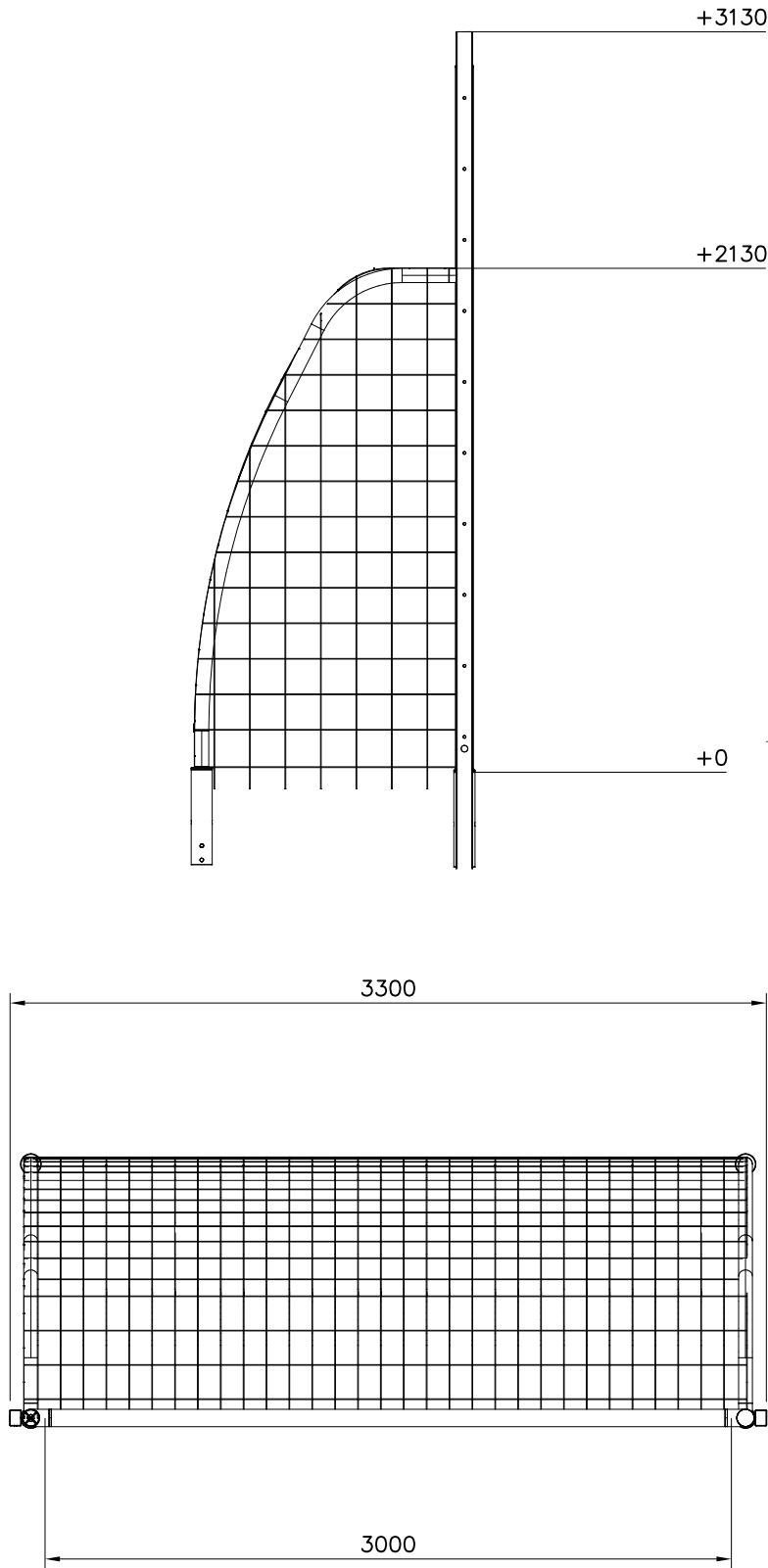


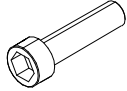

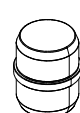
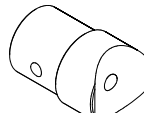


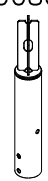
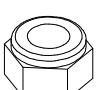







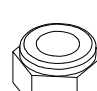

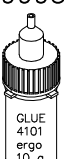
DET 6

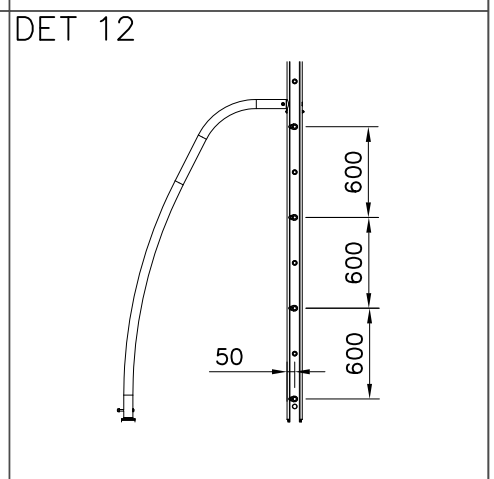
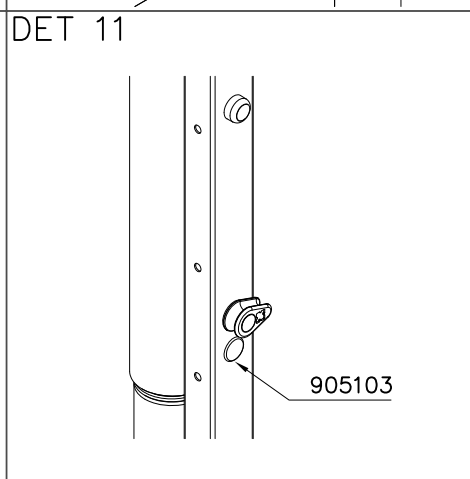
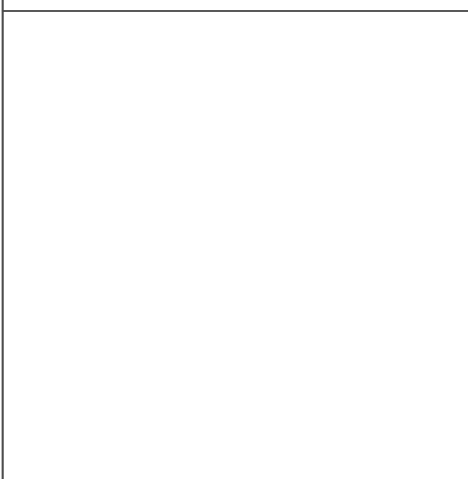
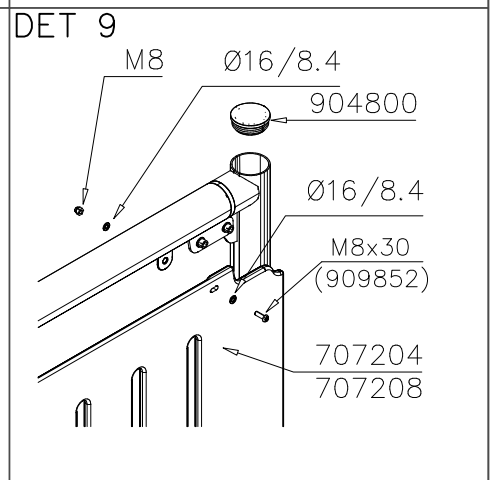
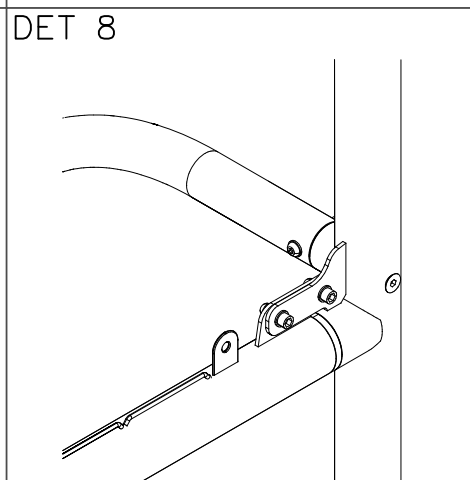
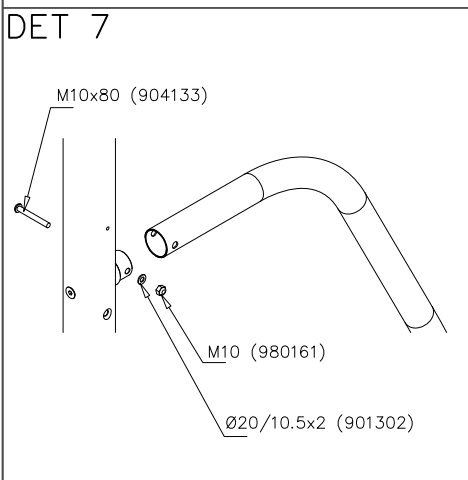
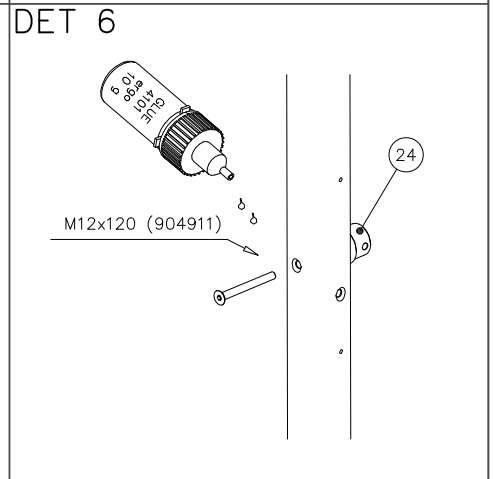
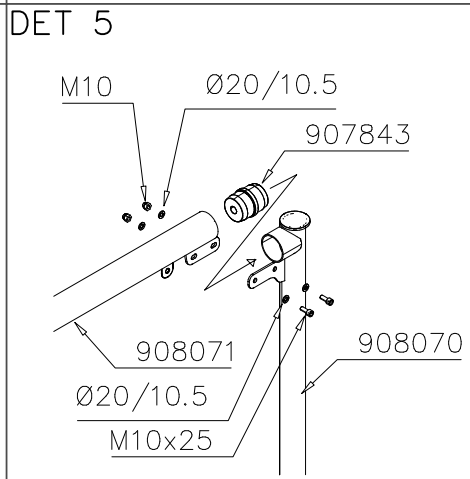
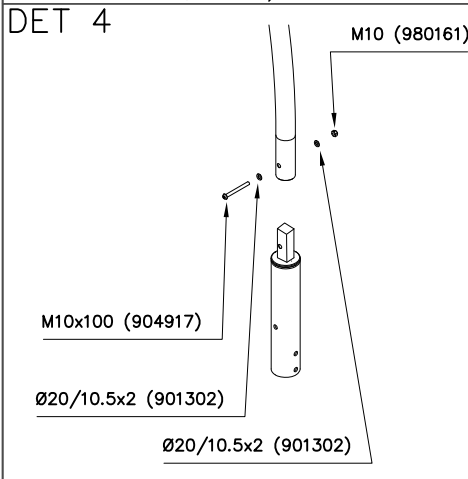
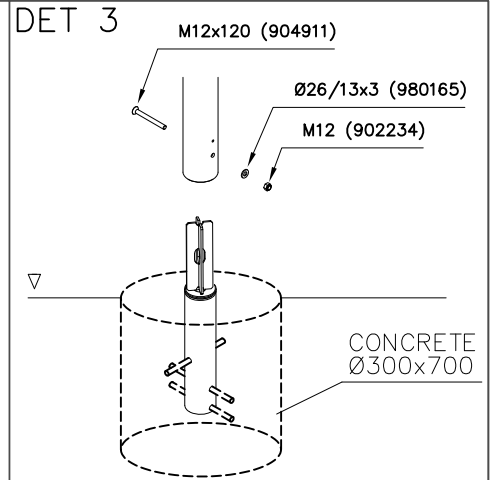
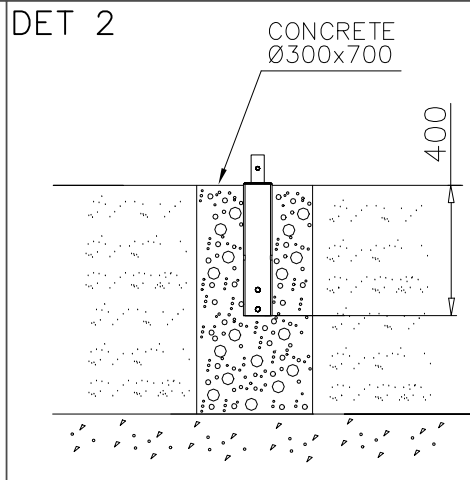
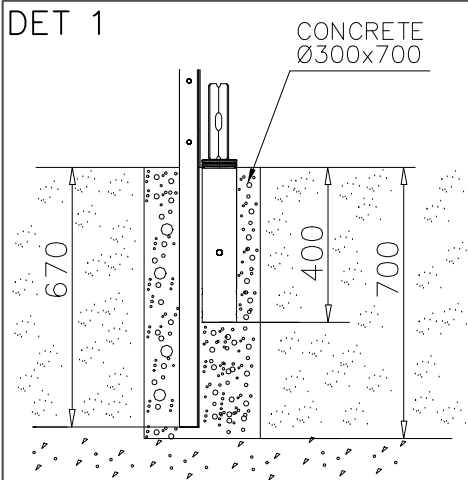




① 704849  1150x3160x2100	PCS 1	② 705984  3x30x3000mm	PCS 2
③ 707204 -705  15x814x992	PCS 2	④ 707208 -705  15x814x925	PCS 1
⑤ 900965  M10	PCS 10	⑥ 901302  Ø20/10.5x2	PCS 24
⑦ 902234  M12	PCS 2	⑧ 904133  M10x80	PCS 2
⑨ 904800  GL75x1-3,5	PCS 2	⑩ 904899  Ø60x2.5	PCS 2
⑪ 904911  M12x120	PCS 4	⑫ 904917  M10x100	PCS 2
⑬ 904919  Ø88.9x530	PCS 2	⑭ 905083  Ø32	PCS 12
⑮ 905103  PT-28/32-H	PCS 2	⑯ 905112  Ø22	PCS 20

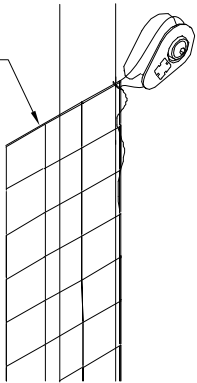


17	906829	PCS	18	907434	PCS
		8			2
					
	M10x25			70x50x3800	
19	907843	PCS	20	908069	PCS
		4			2
					
	Ø76x90			Ø60x87,6	
21	908070	PCS	22	908071	PCS
		2			2
					
	Ø76,1x2965			Ø76,1x2945	
23	908086	PCS	24	909248	PCS
		2			2
					
	Ø88.9x610			M12	
25	909256	PCS	26	909287	PCS
		24			20
					
	Ø16/8.4x1.6			M8x80	
27	909529	PCS	28	909633	PCS
		8			12
					
	Ø9			M8	
29	909852	PCS	30	980151	PCS
		12			20
					
	M8x30			Ø16/8.4	
31	980154	PCS	32	980161	PCS
		2			2
					
	Ø24/13			M10	
33	980165	PCS	34	999561	PCS
		2			1
					
	Ø24/13x2,5			GLUE 4101 ergo 10' g	
				10g	

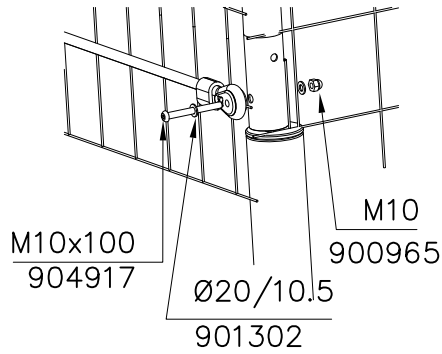


DET 13

704849

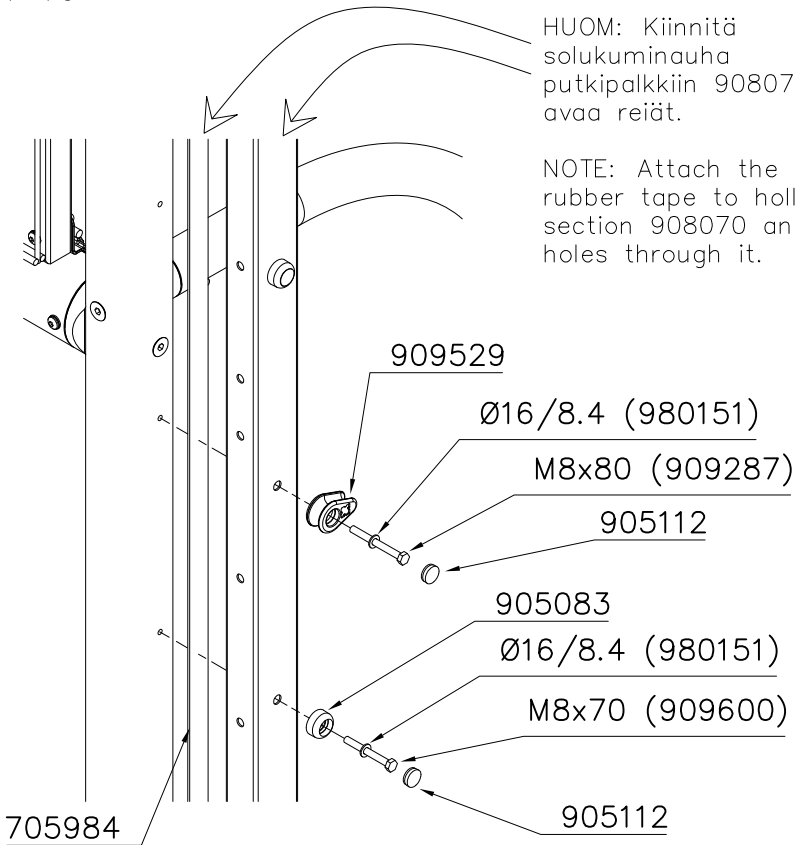


DET 14



Note! Rotate clip around if you have to tighten the rope.

DET 10



HUOM: Kiinnitä solukuminauha putkipalkkiin 908070 ja avaa reiät.

NOTE: Attach the cellular rubber tape to hollow section 908070 and drill holes through it.