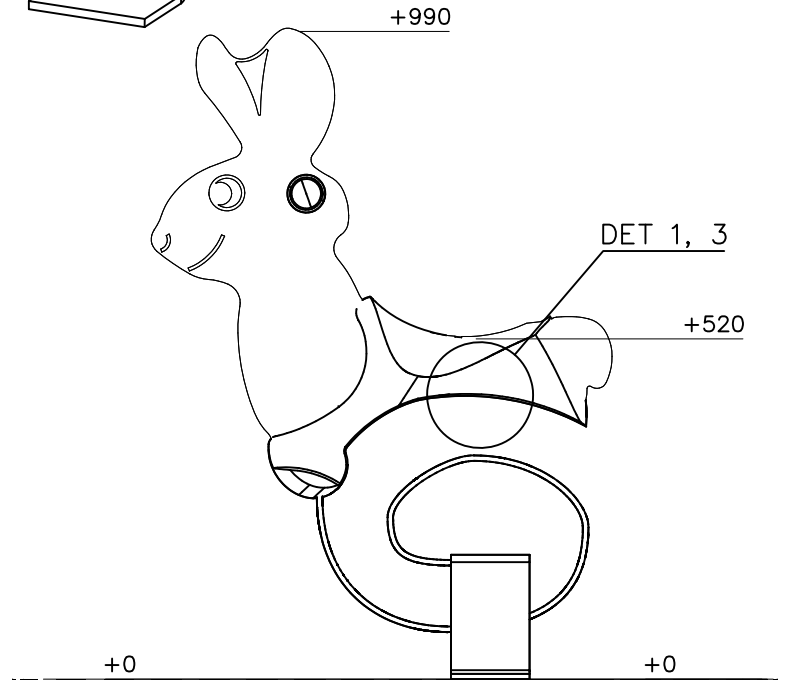
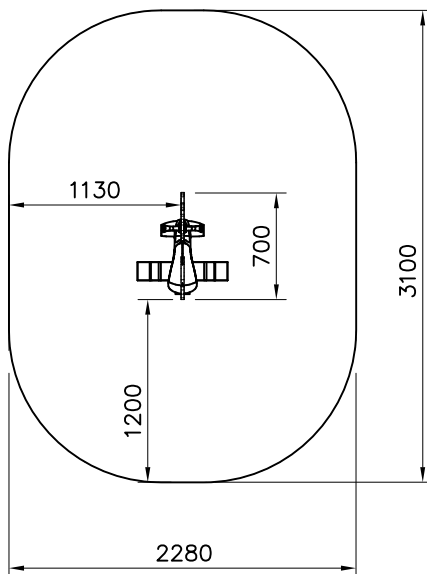
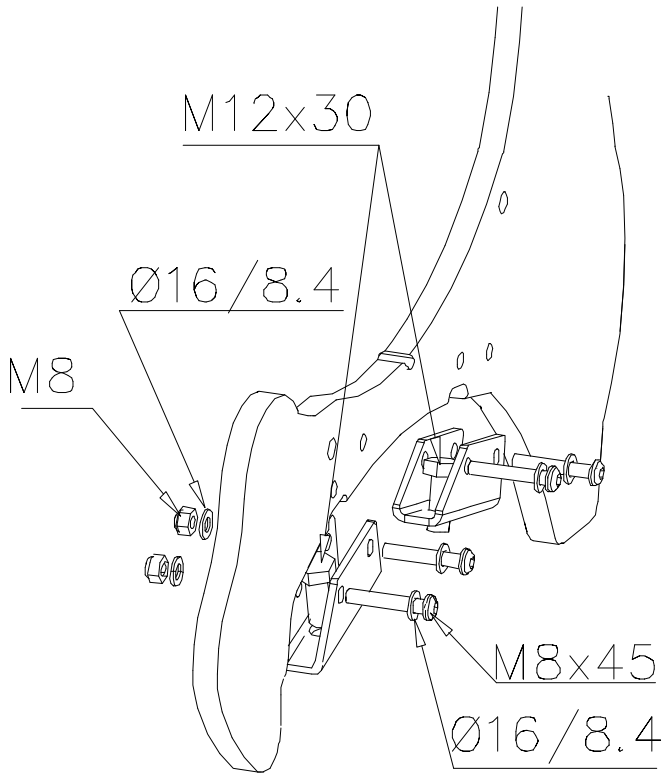


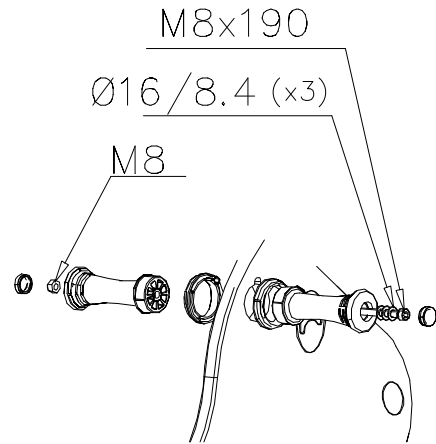
— EN Impact Area 6.4 m²
 - - - Falling Space 6.4 m²
 Max Falling Height 520 mm



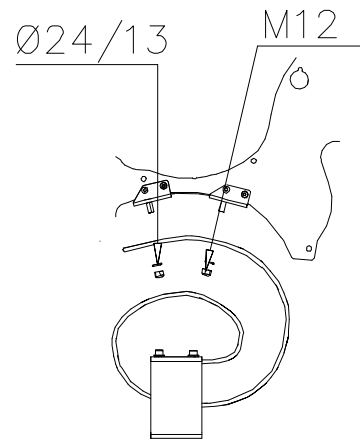
DET 1



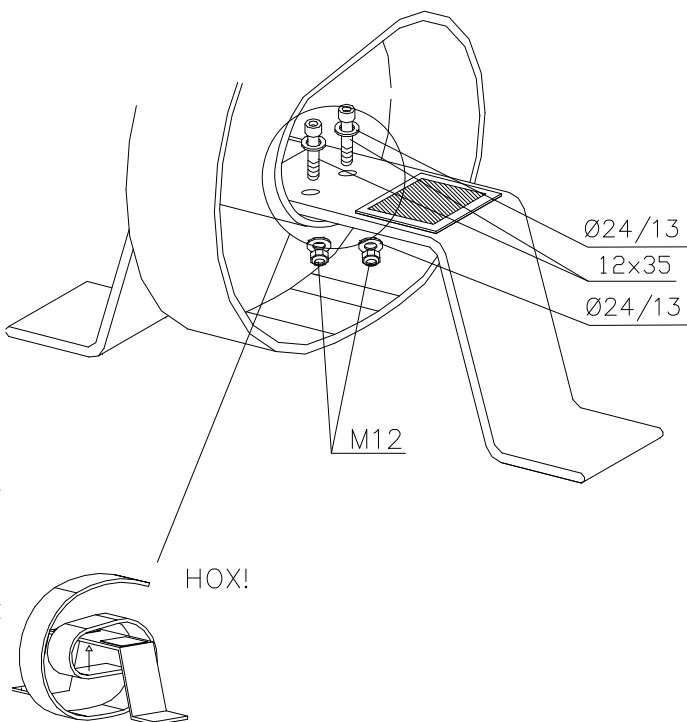
DET 2



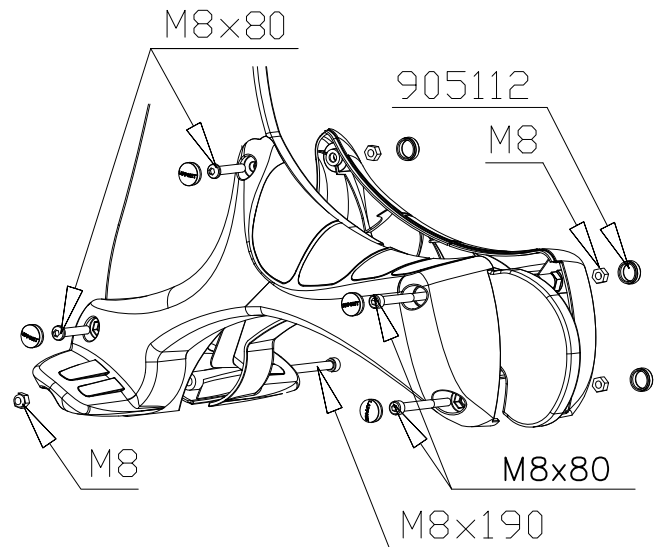
DET 3

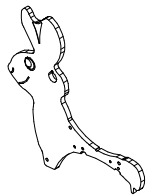
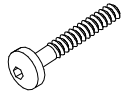
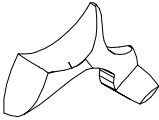
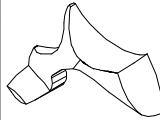

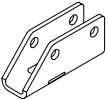
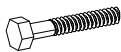
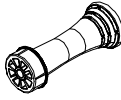

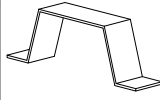


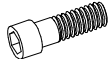

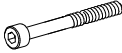





DET 4



DET 5



		① P07323  PCS 1	② 901899  PCS 6 M8x45	③ 902095  PCS 1 RIGHT	④ 902133  PCS 1 LEFT	⑤ 902211  PCS 2
⑥ 902303  PCS 2 M12x30	⑦ 903250  PCS 2 M12x30	⑧ 905023  PCS 2 8,5x90	⑨ 905032  PCS 1 8,5x90	⑩ 905106  PCS 1 590x190x120	⑪ 905112  PCS 10 Ø22	
⑫ 906511  PCS 4 M12	⑬ 909146  PCS 2 M12x35	⑭ 909195  PCS 2 M8x190	⑮ 909340  PCS 2 M8x80	⑯ 980150  PCS 10 M8	⑰ 980151  PCS 9 Ø16/8.4	
⑱ 980154  PCS 6 Ø24/13						



Tuotekyltti tulee tuotteen mukana yhdellä seuraavista tavoista:

1) Metallinen tuotekyltti ja kiinnitysruuvit

- Kiinnitä tuotekyltti ruuveilla tolppaan noin 2 metrin korkeuteen kuvan 1 mukaisesti.

2) Tuotekylttitarra

- Puhdista maalattu metalli- tai vaneripinta pölystä ja kosteudesta. Liimaa tarra kuvan 2 mukaisesti.
- Huom. Älä kiinnitä tarraa karheapintaiseen laminaattiin tai maalattuun puuhun.

Vår produktmärkning levereras på ett av följande sätt:

1) Produktskylt i metall

- Fäst skylten med de medföljande skruvarna

2) Självhäftande produktetikett

- Rengör den pulverlackerade metallytan eller laminatyten så att den blir fri från smuts och fukt. Fäst etiketten enligt fig. 2.
- Obs! Fäst ej etiketten på detaljer med skrovlig yta eller på målat trä.

Product label is delivered by one of following ways:

1) Metal product label and screws

- Fasten the label with screws.

2) Label sticker

- Clean the painted metal or plywood surface from dirt and moisture. Fasten the sticker as shown in the figure 2.
- Note. Do not attach the sticker to rough surfaced laminate or painted wood.

La plaque d'informations produit est livrée sous l'une de ces 3 formes :

1) Plaque métallique et vis

- Fixez la plaque à l'aide des vis.

2) Etiquette autocollante

- Avant de coller l'étiquette, nettoyez le composant métallique peint ou la plaque de contreplaqué, de toute saleté. La surface doit être sèche (voir image 2).
- Attention, ne pas coller l'étiquette sur une surface lamellé-collée irrégulière ou sur du bois peint.

Die Auslieferung des Produktaufklebers erfolgt auf eine dieser Arten:

1) Produkt-Schild aus Metall incl. Schrauben

- Die Befestigung des Schildes erfolgt mittels der Schrauben.

2) Aufkleber

- Entfernen Sie zunächst Schmutz und Feuchtigkeit vom lackierten Metall bzw. von der Holzoberfläche und bringen Sie den Aufkleber wie im Bild oben rechts beschrieben auf den gesäuberten Untergrund auf.
- Beachten Sie: Bringen Sie den Aufkleber nicht auf raues laminiertes oder lackiertes Holz an.