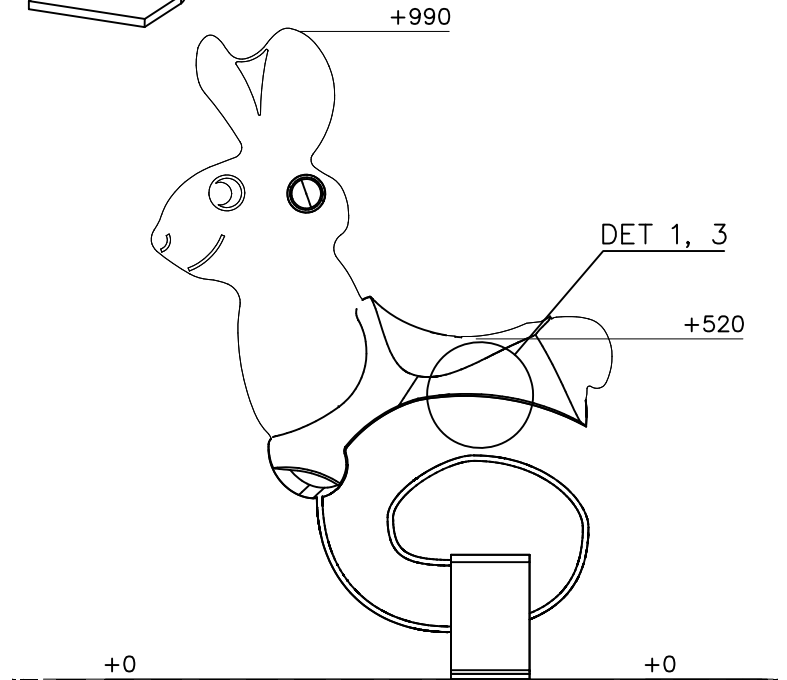
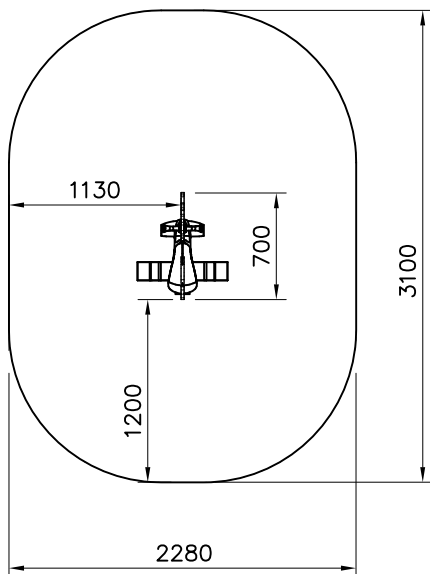
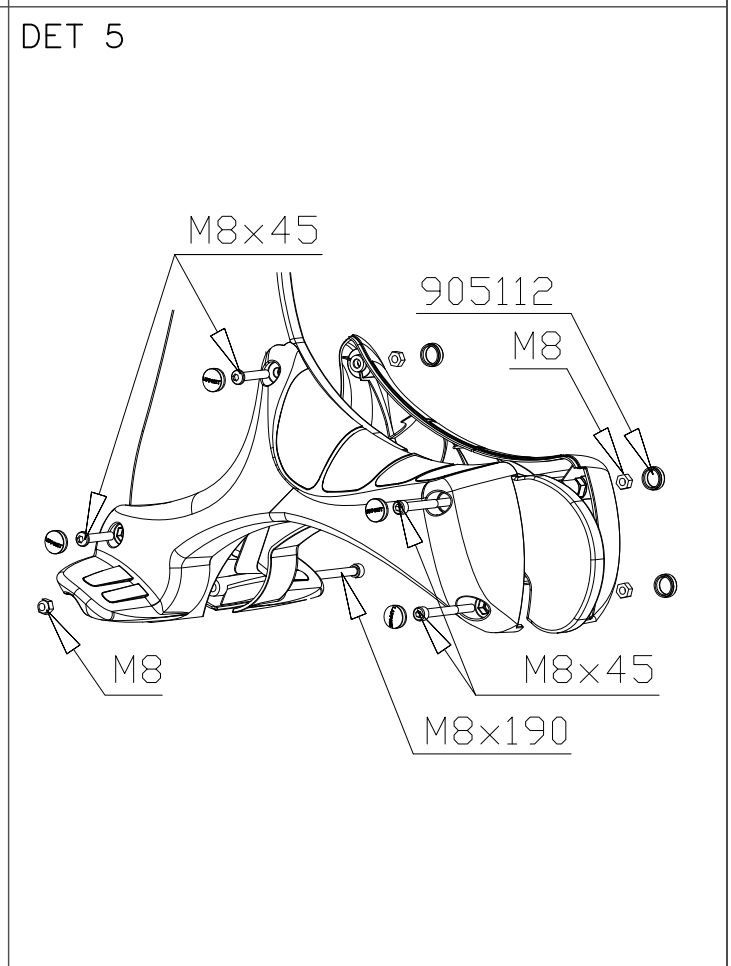
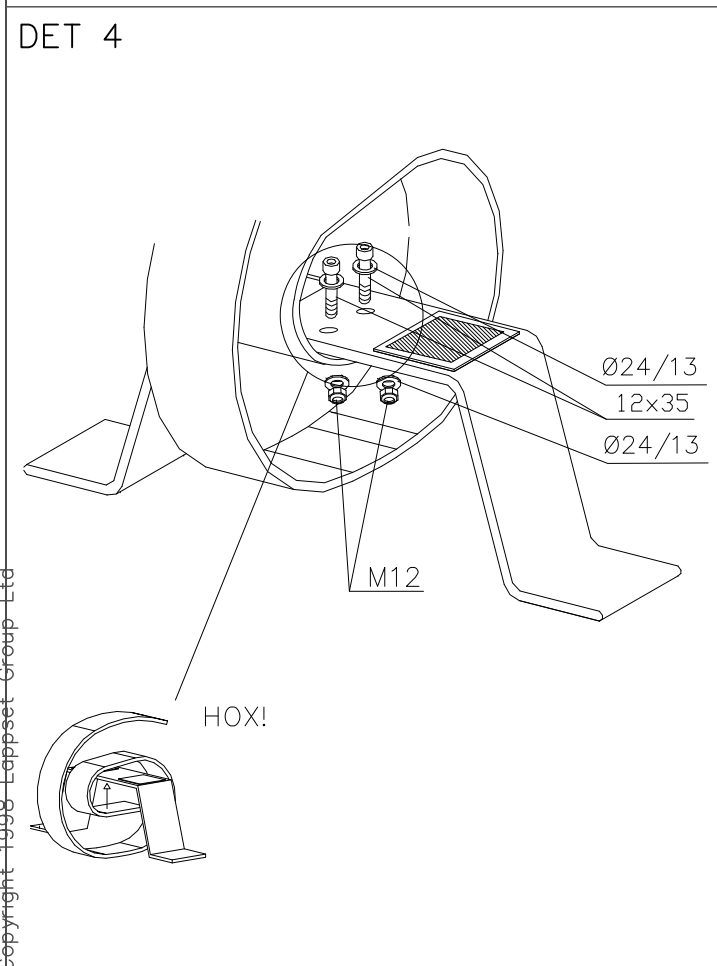
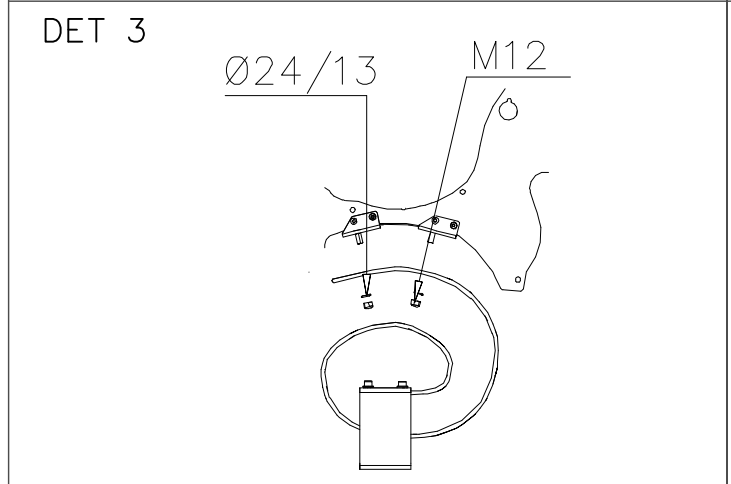
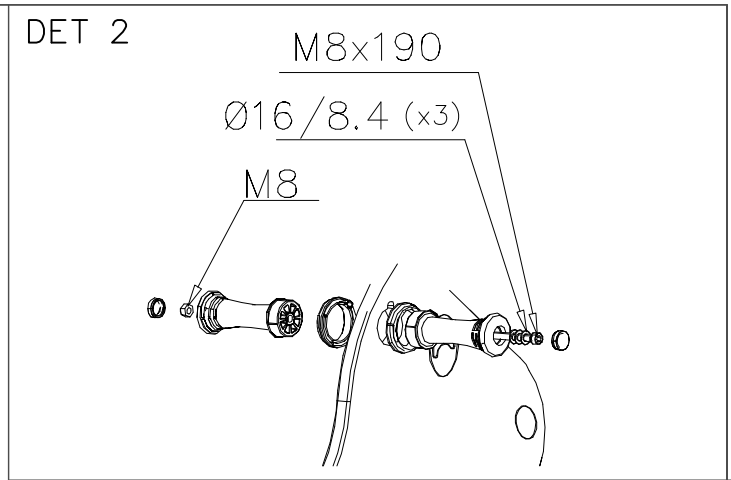
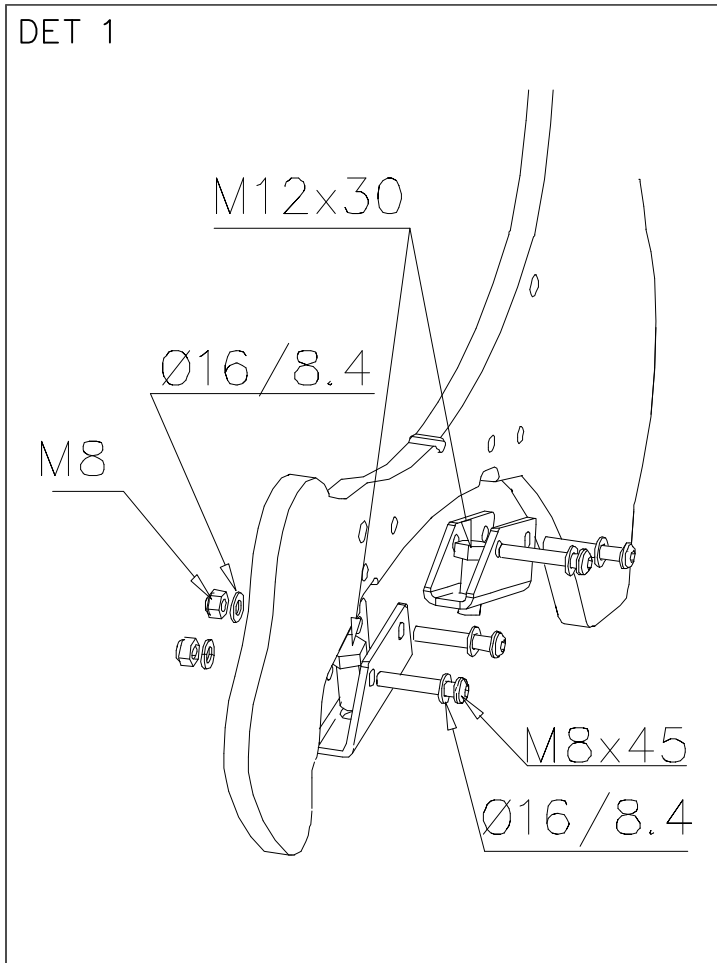
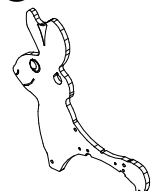

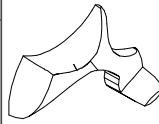
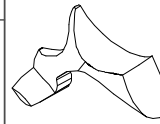

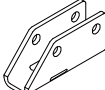
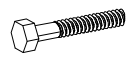
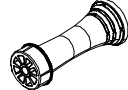
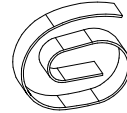
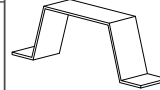


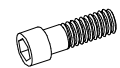

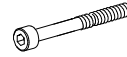





— EN Impact Area 6.4 m2  
 - - - Falling Space 6.4 m2  
 Max Falling Height 520 mm





		<b>①</b> P07323  PCS 1	<b>②</b> 901899  PCS 6 M8x45	<b>③</b> 902095  PCS 1 RIGHT	<b>④</b> 902133  PCS 1 LEFT	<b>⑤</b> 902211  PCS 2
<b>⑥</b> 902303  PCS 2 M12x30	<b>⑦</b> 903250  PCS 2 M12x30	<b>⑧</b> 905023  PCS 2	<b>⑨</b> 905032  PCS 1 8,5x90	<b>⑩</b> 905106  PCS 1 590x190x120	<b>⑪</b> 905112  PCS 10 Ø22	
<b>⑫</b> 906511  PCS 4 M12	<b>⑬</b> 909146  PCS 2 M12x35	<b>⑭</b> 909195  PCS 2 M8x190	<b>⑮</b> 909340  PCS 2 M8x80	<b>⑯</b> 980150  PCS 10 M8	<b>⑰</b> 980151  PCS 9 Ø16/8.4	
<b>⑱</b> 980154  PCS 6 Ø24/13						



## Tuotekyltti tulee tuotteen mukana yhdellä seuraavista tavoista:

### 1) Metallinen tuotekyltti ja kiinnitysruuvit

- Kiinnitä tuotekyltti ruuveilla tolppaan noin 2 metrin korkeuteen kuvan 1 mukaisesti.

### 2) Tuotekylttitarra

- Puhdista maalattu metalli- tai vaneripinta pölystä ja kosteudesta. Liimaa tarra kuvan 2 mukaisesti.
- Huom. Älä kiinnitä tarraa karheapintaiseen laminaattiin tai maalattuun puuhun.

## Vår produktmärkning levereras på ett av följande sätt:

### 1) Produktskylt i metall

- Fäst skylten med de medföljande skruvarna

### 2) Självhäftande produktetikett

- Rengör den pulverlackerade metallytan eller laminatyten så att den blir fri från smuts och fukt. Fäst etiketten enligt fig. 2.
- Obs! Fäst ej etiketten på detaljer med skrovlig yta eller på målat trä.

## Product label is delivered by one of following ways:

### 1) Metal product label and screws

- Fasten the label with screws.

### 2) Label sticker

- Clean the painted metal or plywood surface from dirt and moisture. Fasten the sticker as shown in the figure 2.
- Note. Do not attach the sticker to rough surfaced laminate or painted wood.

## La plaque d'informations produit est livrée sous l'une de ces 3 formes :

### 1) Plaque métallique et vis

- Fixez la plaque à l'aide des vis.

### 2) Etiquette autocollante

- Avant de coller l'étiquette, nettoyez le composant métallique peint ou la plaque de contreplaqué, de toute saleté. La surface doit être sèche (voir image 2).
- Attention, ne pas coller l'étiquette sur une surface lamellé-collée irrégulière ou sur du bois peint.

## Die Auslieferung des Produktaufklebers erfolgt auf eine dieser Arten:

### 1) Produkt-Schild aus Metall incl. Schrauben

- Die Befestigung des Schildes erfolgt mittels der Schrauben.

### 2) Aufkleber

- Entfernen Sie zunächst Schmutz und Feuchtigkeit vom lackierten Metall bzw. von der Holzoberfläche und bringen Sie den Aufkleber wie im Bild oben rechts beschrieben auf den gesäuberten Untergrund auf.
- Beachten Sie: Bringen Sie den Aufkleber nicht auf raues laminiertes oder lackiertes Holz an.