

LAPPSET®

CLOXX

ASENNUSOHJE
MONTERINGSANSVISNING
INSTALLATION INSTRUCTION
AUFBAUANLEITUNG
NOTICE D'INSTALLATION

DATE: 11.7.2018

Q06329

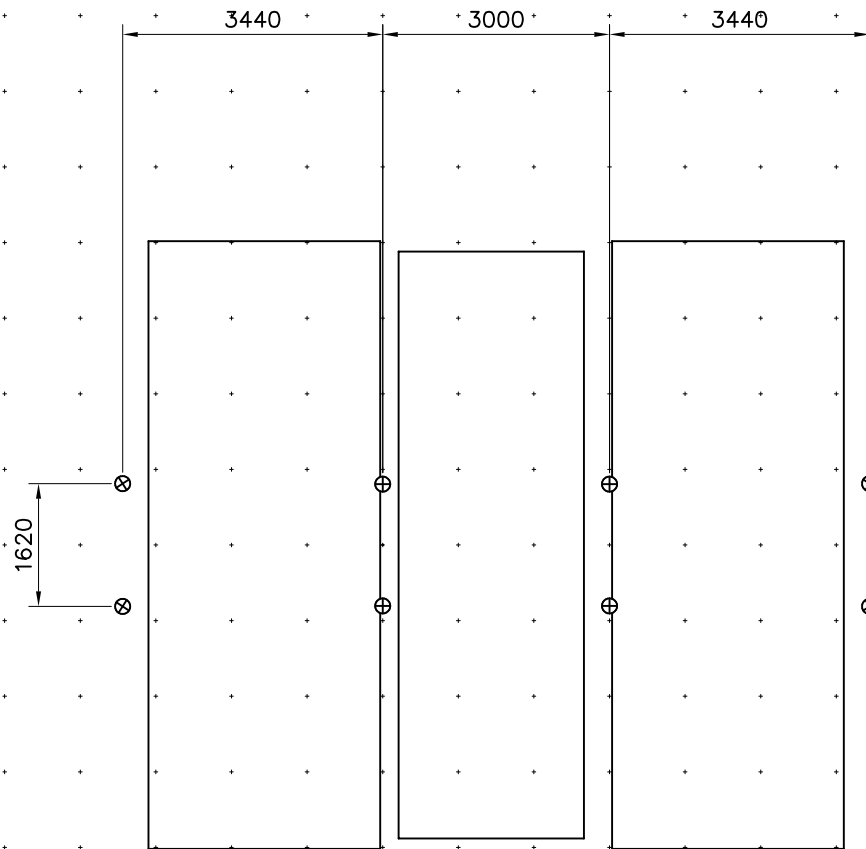
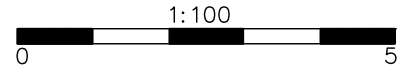


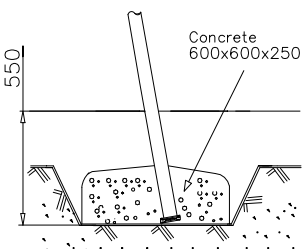
DATE: 11.7.2018

<p>702341</p> <p>90x50</p>	<p>PCS</p> <p>1</p>	<p>703248</p>	<p>PCS</p> <p>1</p>	<p>708069</p> <p>90x50</p>	<p>PCS</p> <p>1</p>	<p>901958</p>	<p>PCS</p> <p>2</p>	<p>902234</p> <p>M12</p>	<p>PCS</p> <p>4</p>	<p>903577</p>	<p>PCS</p> <p>2</p>
<p>904422-205</p>	<p>PCS</p> <p>2</p>	<p>904428-205</p> <p>L 2942</p>	<p>PCS</p> <p>2</p>	<p>904430</p> <p>72x41x9</p>	<p>PCS</p> <p>8</p>	<p>904436-205</p> <p>L 3367</p>	<p>PCS</p> <p>4</p>	<p>904800</p> <p>GL75x1-3,5</p>	<p>PCS</p> <p>8</p>	<p>904904</p>	<p>PCS</p> <p>8</p>
<p>905636-205</p> <p>L 2940</p>	<p>PCS</p> <p>1</p>	<p>906499</p> <p>M12x110</p>	<p>PCS</p> <p>16</p>	<p>906617-205</p> <p>L 3237</p>	<p>PCS</p> <p>4</p>	<p>906620-205</p>	<p>PCS</p> <p>4</p>	<p>906621-205</p>	<p>PCS</p> <p>2</p>	<p>909141</p> <p>M12x100</p>	<p>PCS</p> <p>12</p>
<p>909347</p> <p>M12x35</p>	<p>PCS</p> <p>24</p>	<p>909644</p> <p>M12</p>	<p>PCS</p> <p>48</p>	<p>980154</p> <p>Ø24/13</p>	<p>PCS</p> <p>104</p>	<p>999561</p> <p>GLUE 4101 ergo 10 g</p> <p>10g</p>	<p>PCS</p> <p>1</p>		<p>PCS</p>		<p>PCS</p>
	<p>PCS</p>		<p>PCS</p>		<p>PCS</p>		<p>PCS</p>		<p>PCS</p>		<p>PCS</p>
	<p>PCS</p>		<p>PCS</p>		<p>PCS</p>		<p>PCS</p>		<p>PCS</p>		<p>PCS</p>
	<p>PCS</p>		<p>PCS</p>		<p>PCS</p>		<p>PCS</p>		<p>PCS</p>		<p>PCS</p>

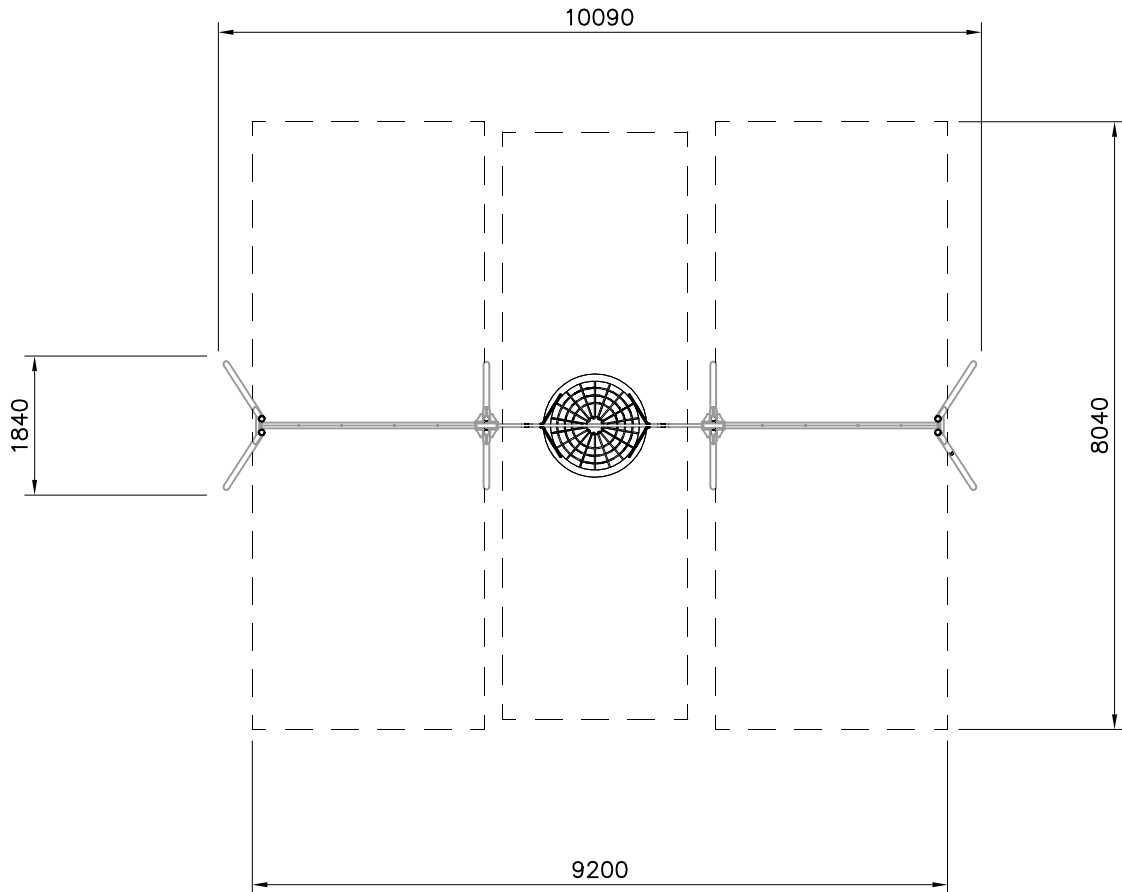
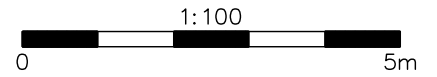
EN/AS Impact Area 68.3 m²

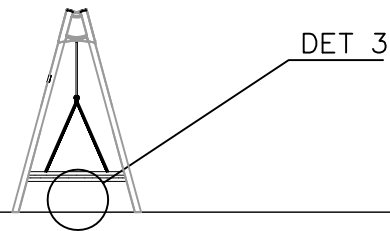
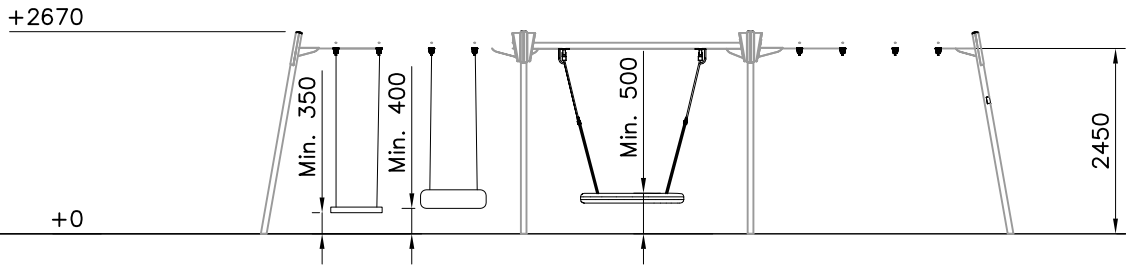
Grid size = 1000 mm

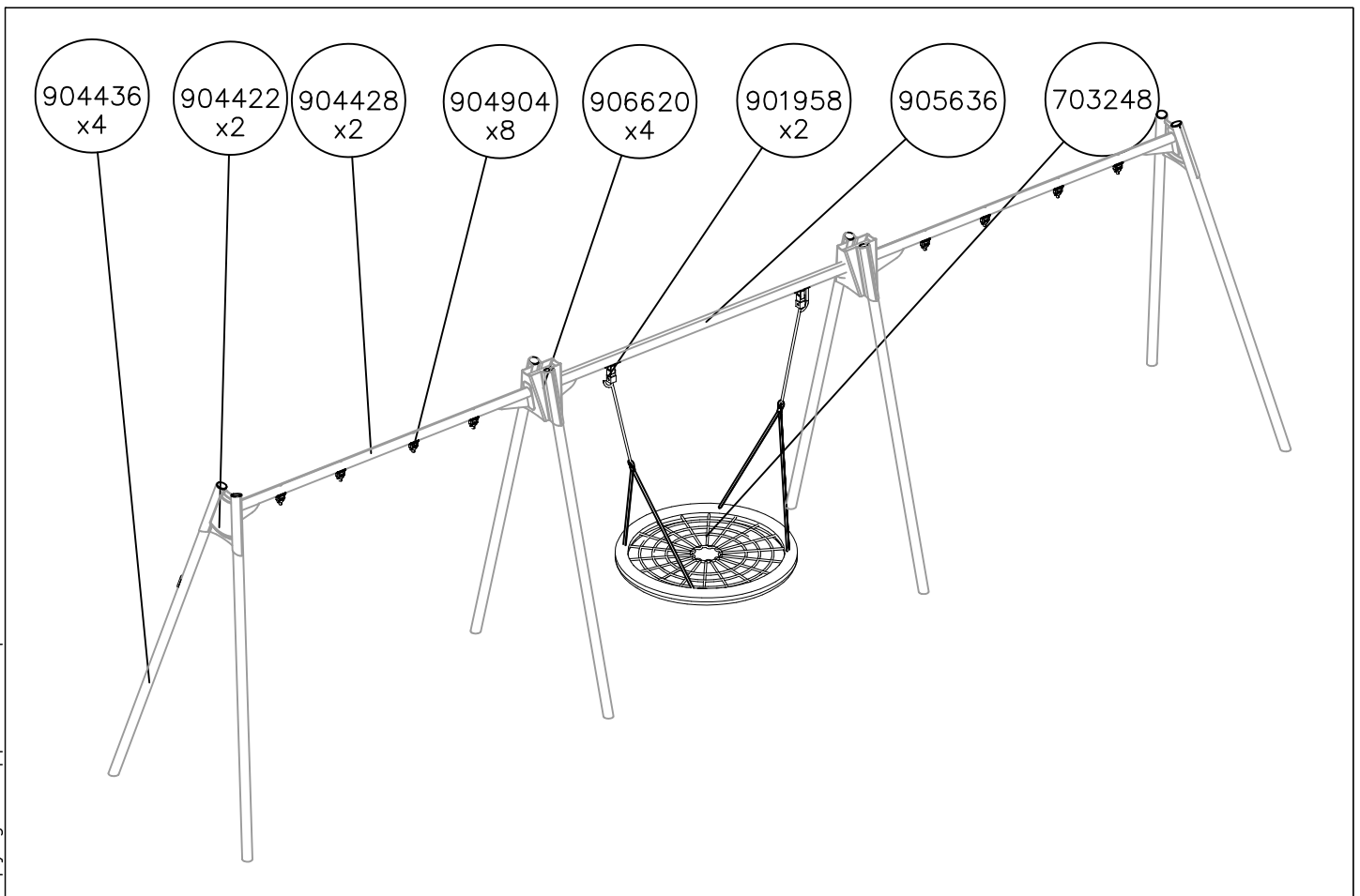
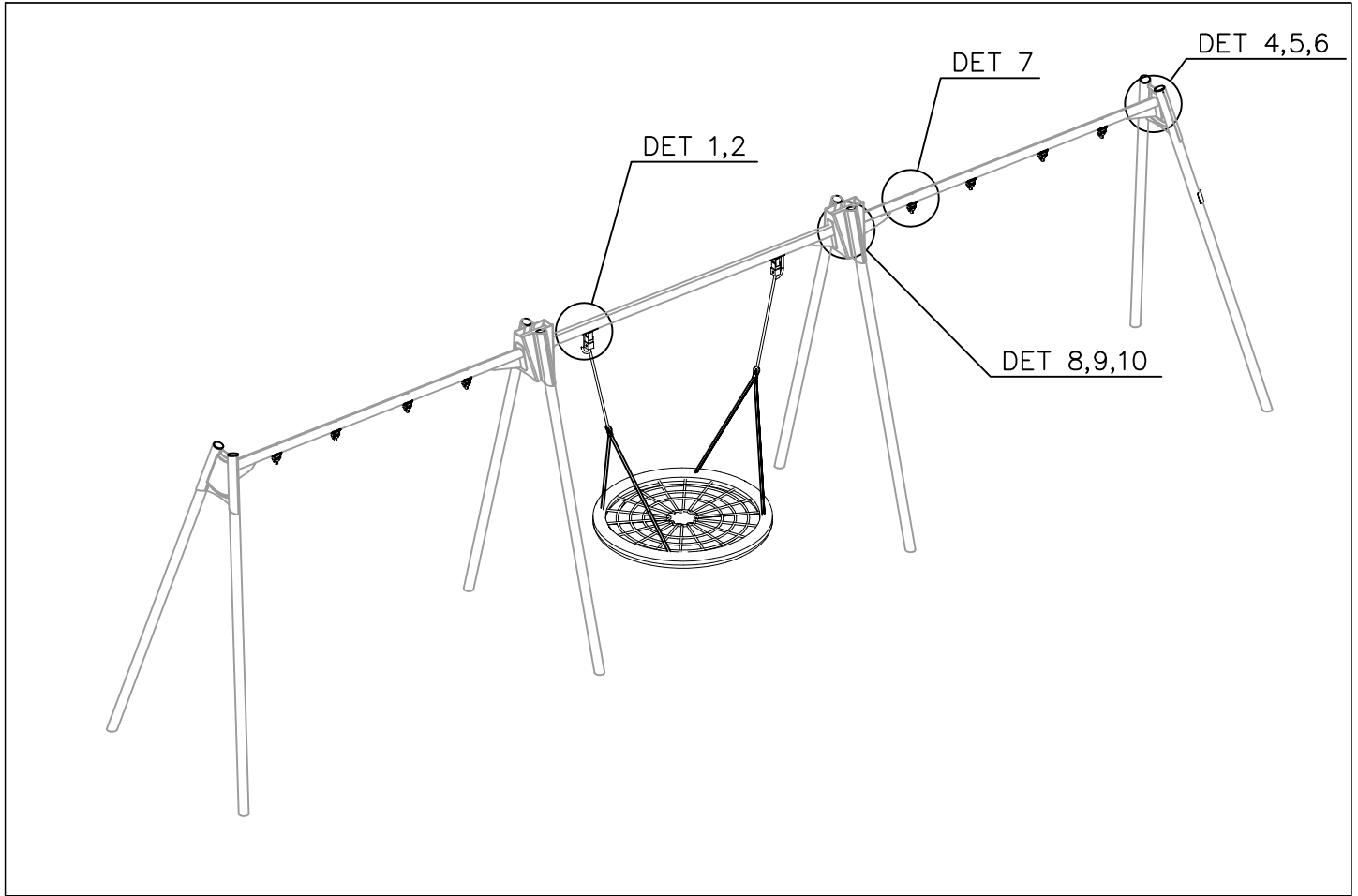


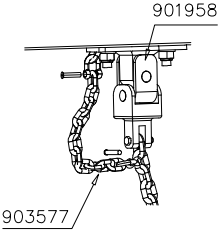
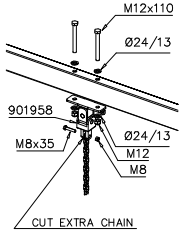
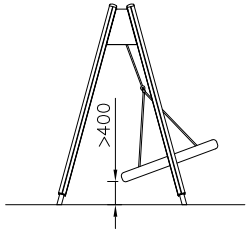
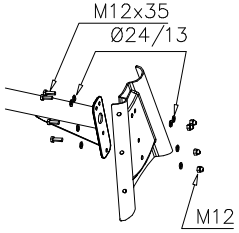
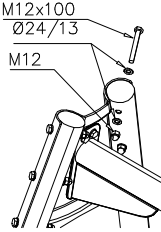
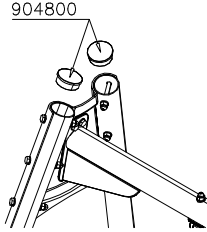
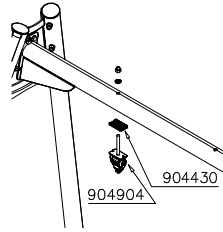
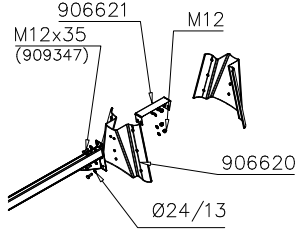
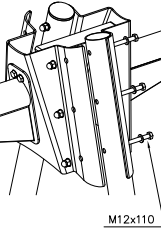
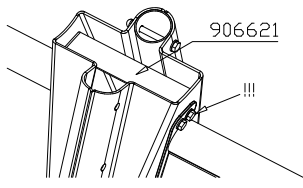
		

- EN/AS Impact Area 68.3 m²
- - - - Falling Space 68.3 m²
- Max Falling Height 1400 mm





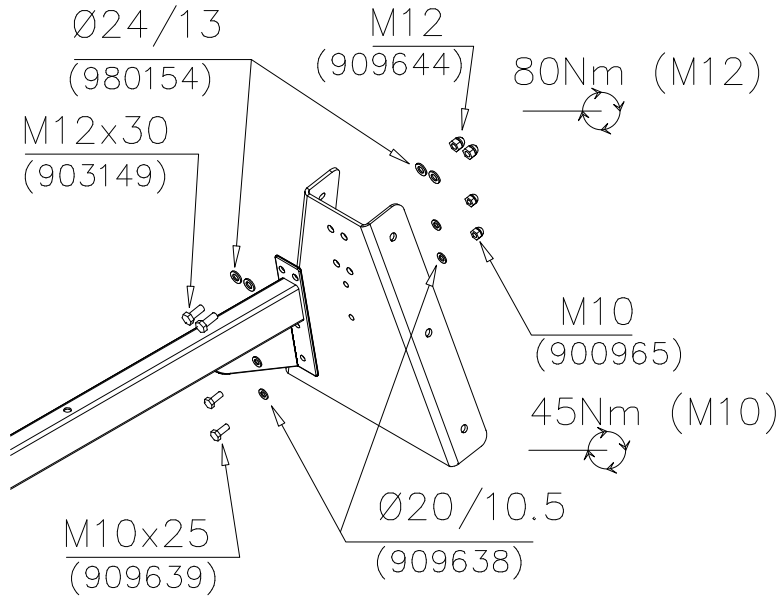


<p>DET 1</p> 	<p>DET 2</p> 	<p>DET 3</p> 	<p>DET 4</p> 
<p>DET 5</p> 	<p>DET 6</p> 	<p>DET 7</p> 	<p>DET 8</p> 
<p>DET 9</p> 	<p>DET 10</p> 		



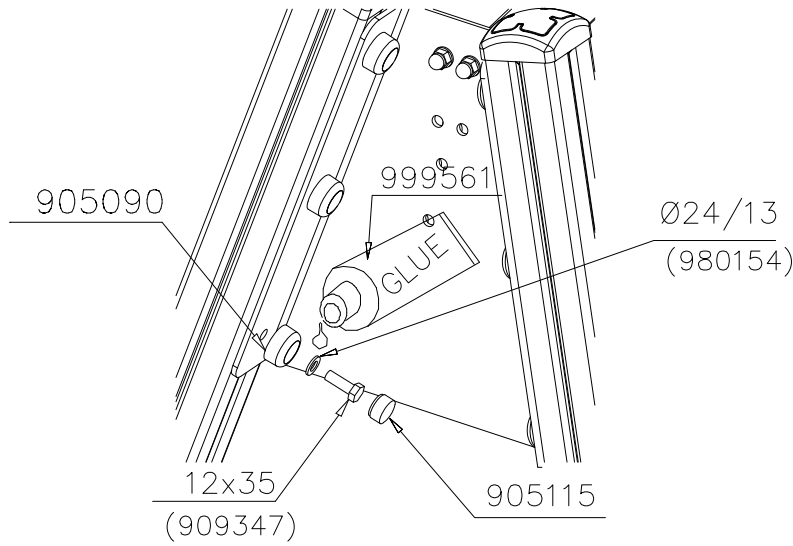
REF: SWING
DATE: 24.9.2024


DET A



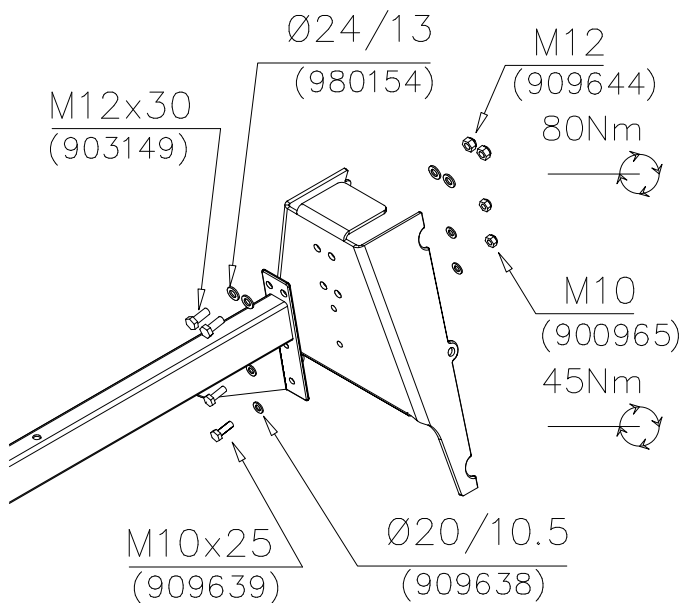
-  M12x30 2 pcs
-  Ø24/13 4 pcs
-  M12 2 pcs
-  M10x25 2 pcs
-  Ø20/10.5 4 pcs
-  M10 2 pcs
-  905991 1 pcs

DET A1



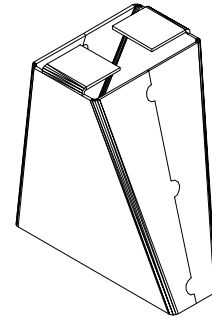
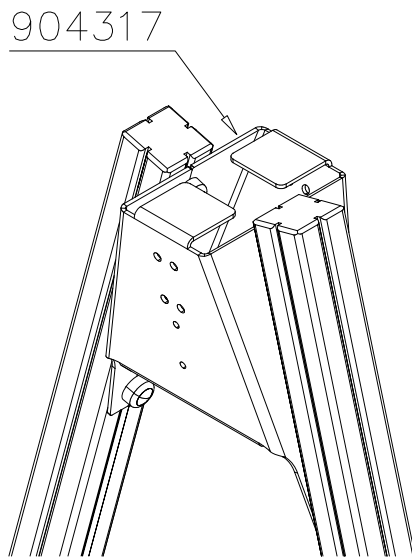
-  M12x35 6 pcs
-  Ø24/13 6 pcs
-  Ø45 6 pcs
-  Ø30 6 pcs
-  GLUE

DET B



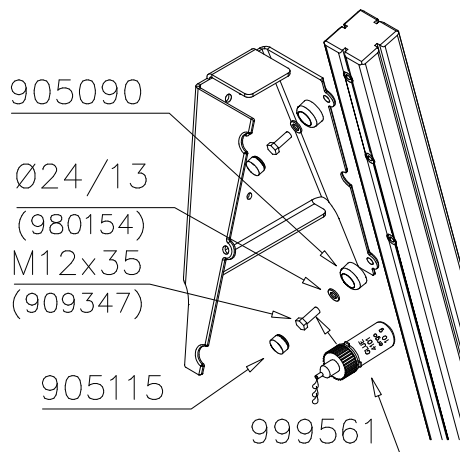
-  M12x30 2 pcs
-  Ø24/13 4 pcs
-  M12 2 pcs
-  M10x25 2 pcs
-  Ø20/10.5 4 pcs
-  M10 2 pcs

DET B



904317

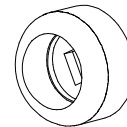
DET B1



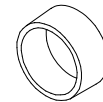
M12x35 6 pcs



Ø24/13 6 pcs



Ø45 6 pcs

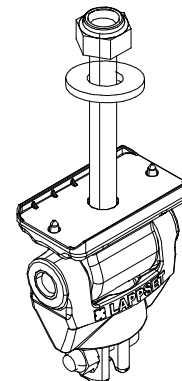
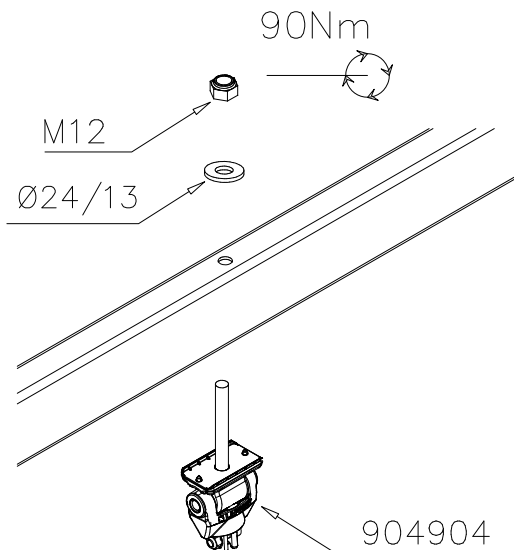


Ø30 6 pcs



GLUE

DET C



904904

DET D

90Nm

M12x110 (906499)

Ø24/13 (980154)

901958

M8x35

Ø24/13 (980154)

M12 (902234)

M8

CUT EXTRA CHAIN

M12x110 2 pcs

Ø24/13 4 pcs

M12 2 pcs

901958 1 pcs

DET D

903577

903577 1 pcs

DET E

6x60 980131

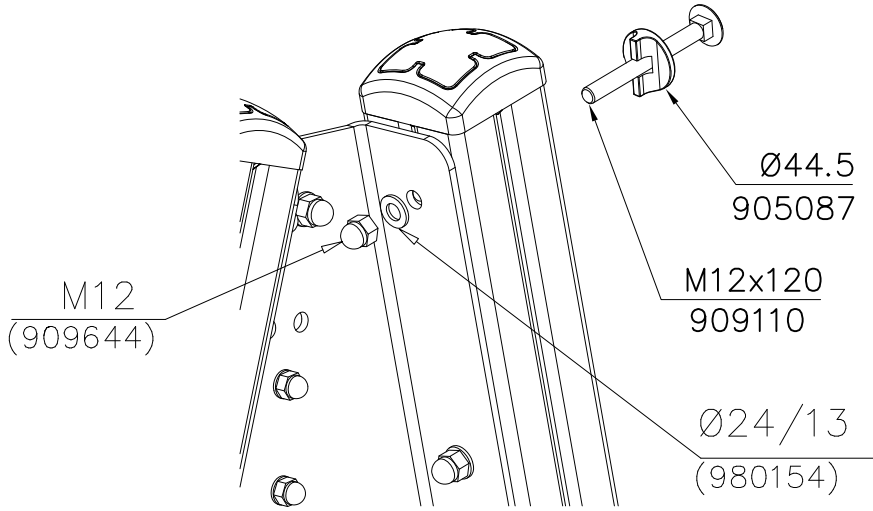
980131 4 pcs

905138 1 pcs

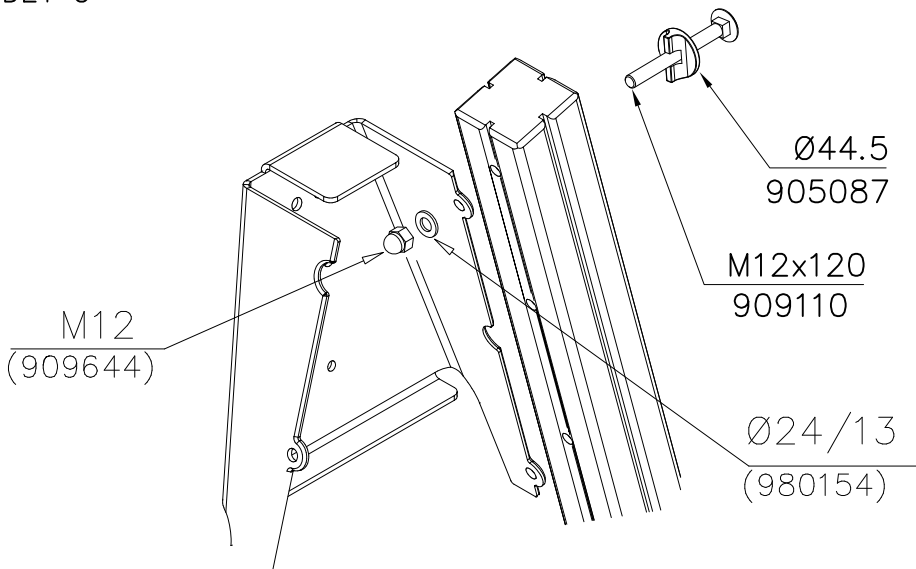
905196 1 pcs

REF: SWING
DATE: 29.6.2022

DET F



DET G





Tuotekyltti tulee tuotteen mukana yhdellä seuraavista tavoista:

1) Metallinen tuotekyltti ja kiinnitysruuvit

- Kiinnitä tuotekyltti ruuveilla tolppaan noin 2 metrin korkeuteen kuvan 1 mukaisesti.

2) Tuotekylttitarra

- Puhdista maalattu metalli- tai vaneripinta pölystä ja kosteudesta. Liimaa tarra kuvan 2 mukaisesti.
- Huom. Älä kiinnitä tarraa karheapintaiseen laminaattiin tai maalattuun puuhun.

Vår produktmärkning levereras på ett av följande sätt:

1) Produktskylt i metall

- Fäst skylten med de medföljande skruvarna

2) Självhäftande produktetikett

- Rengör den pulverlackerade metallytan eller laminatyten så att den blir fri från smuts och fukt. Fäst etiketten enligt fig. 2.
- Obs! Fäst ej etiketten på detaljer med skrovlig yta eller på målat trä.

Product label is delivered by one of following ways:

1) Metal product label and screws

- Fasten the label with screws.

2) Label sticker

- Clean the painted metal or plywood surface from dirt and moisture. Fasten the sticker as shown in the figure 2.
- Note. Do not attach the sticker to rough surfaced laminate or painted wood.

La plaque d'informations produit est livrée sous l'une de ces 3 formes :

1) Plaque métallique et vis

- Fixez la plaque à l'aide des vis.

2) Etiquette autocollante

- Avant de coller l'étiquette, nettoyez le composant métallique peint ou la plaque de contreplaqué, de toute saleté. La surface doit être sèche (voir image 2).
- Attention, ne pas coller l'étiquette sur une surface lamellé-collée irrégulière ou sur du bois peint.

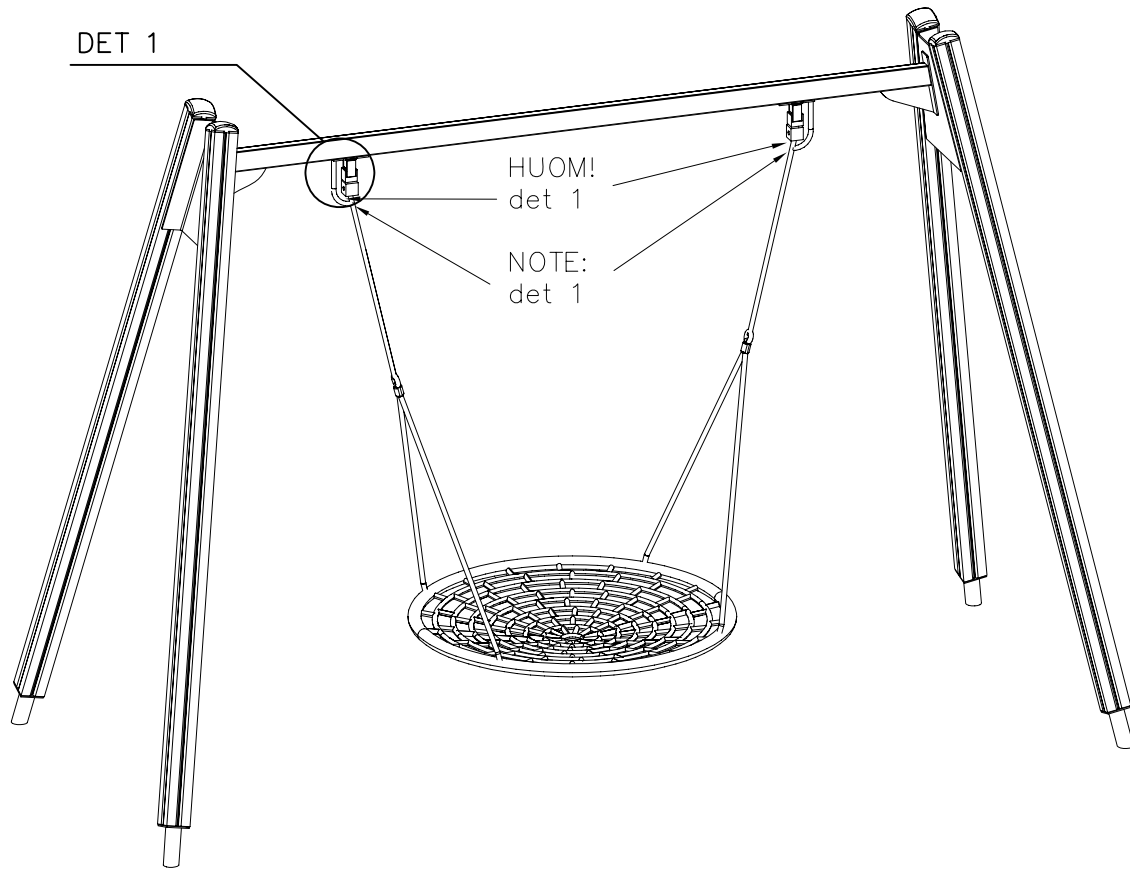
Die Auslieferung des Produktaufklebers erfolgt auf eine dieser Arten:

1) Produkt-Schild aus Metall incl. Schrauben

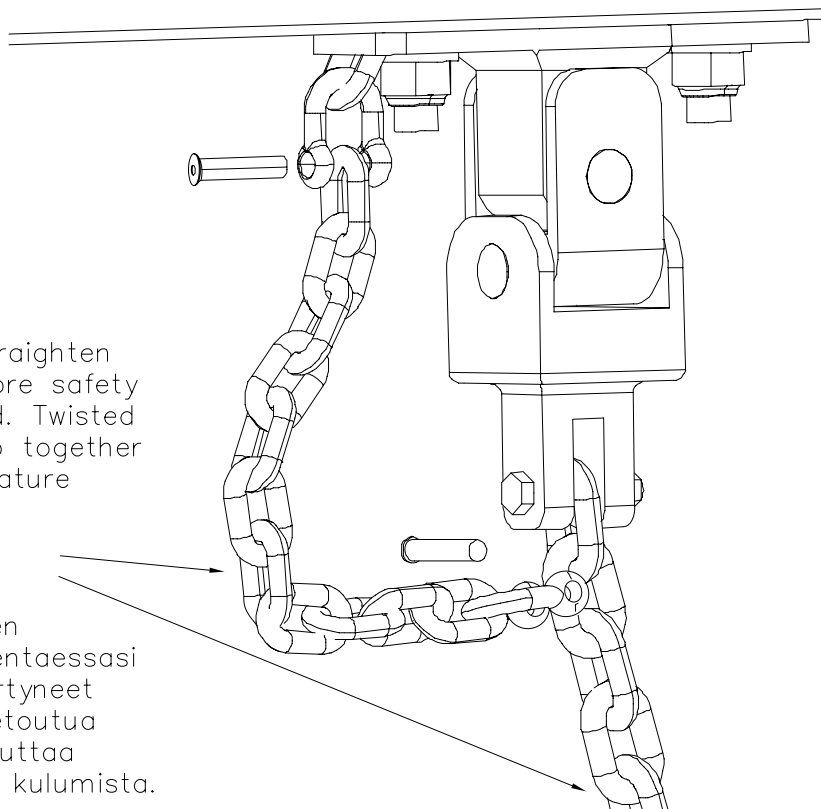
- Die Befestigung des Schildes erfolgt mittels der Schrauben.

2) Aufkleber

- Entfernen Sie zunächst Schmutz und Feuchtigkeit vom lackierten Metall bzw. von der Holzoberfläche und bringen Sie den Aufkleber wie im Bild oben rechts beschrieben auf den gesäuberten Untergrund auf.
- Beachten Sie: Bringen Sie den Aufkleber nicht auf raues laminiertes oder lackiertes Holz an.



DET 1



Note:
Make sure to straighten both chains before safety chain is installed. Twisted chains may wrap together and cause premature wear.

Huom!
Varmistu ketjujen suoruudesta asentaessasi turvaketjua. Kiertyneet ketjut voivat kietoutua toisiinsa ja aiheuttaa ketjujen nopeaa kulumista.