

HUOM!

Otepalan asennus, säätö tai paikan vaihto.

Säätömahdollisuus (90°,180°,270°).

Jos asennetun otepalan suuntaa- tai paikkaa halutaan muuttaa.

Irrota otepalan kiinnityspultti ja otepala, käännä tai vaihda.

Siirrä tarvittaessa tappi oikeaan upotusreikään. Asenna avatut osat paikoilleen ja lopuksi kiinnitä muovitulppa Ø30 paikoilleen kaikkiin otekokoonpanoihin.

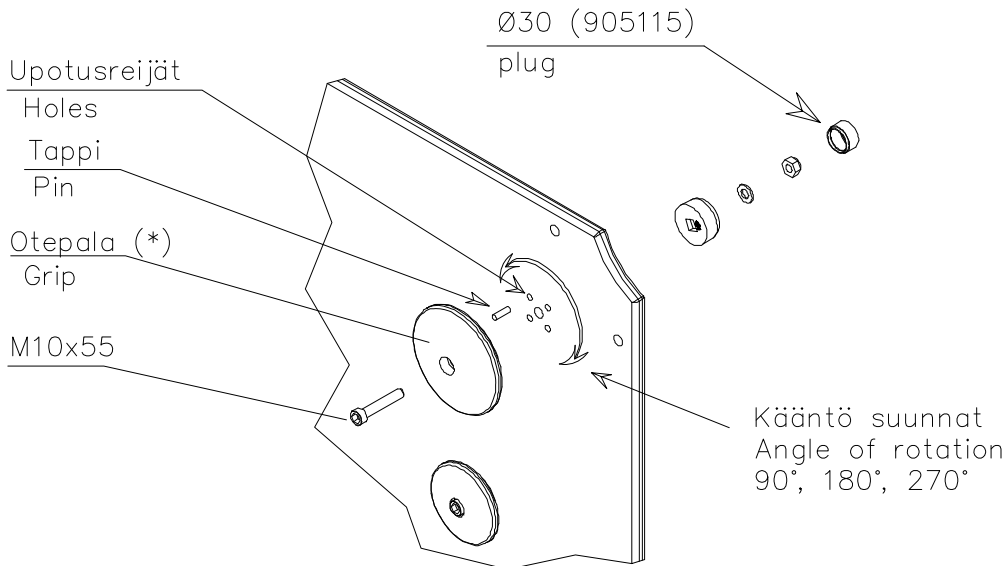
NOTE:

Grip positions and angles are adjustable (90°,180°270°).

Grip can be repositioned by removing the fastening bolt and pulling the grip off.

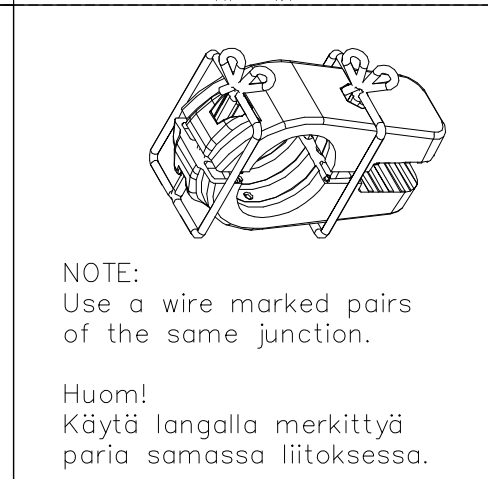
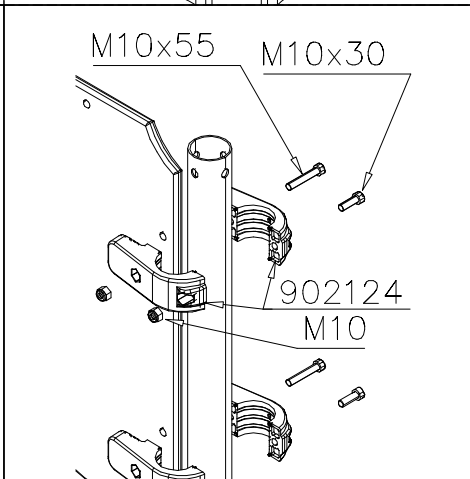
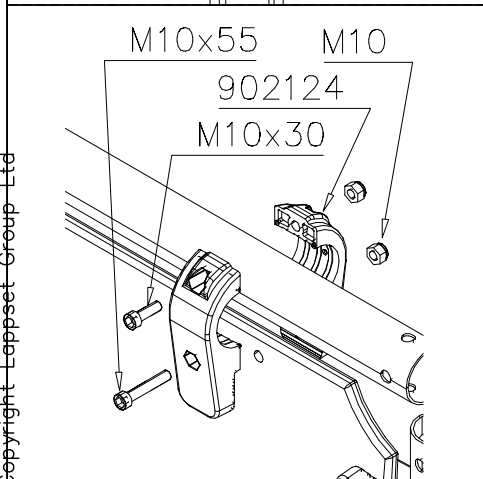
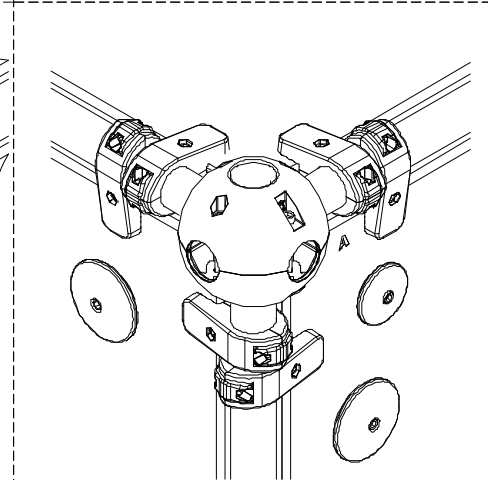
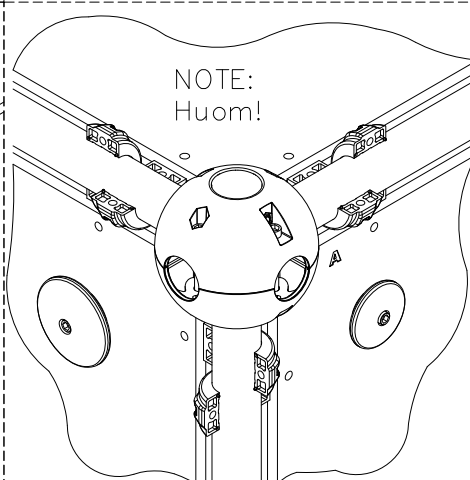
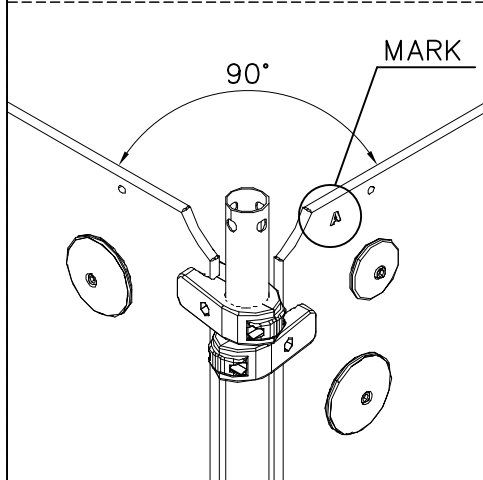
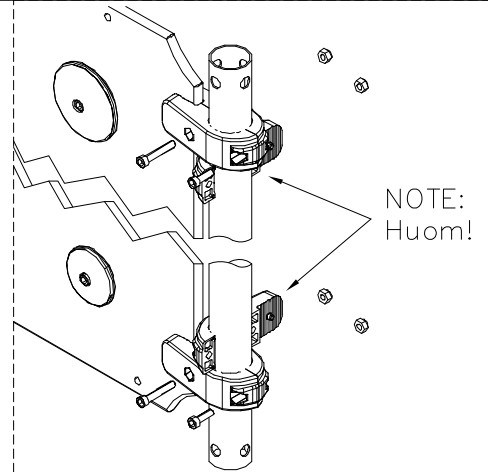
Securing pin can be repositioned when angle is changed.

After the parts are reassembled. Finish the assembly by fastening the cover plugs (Ø30).

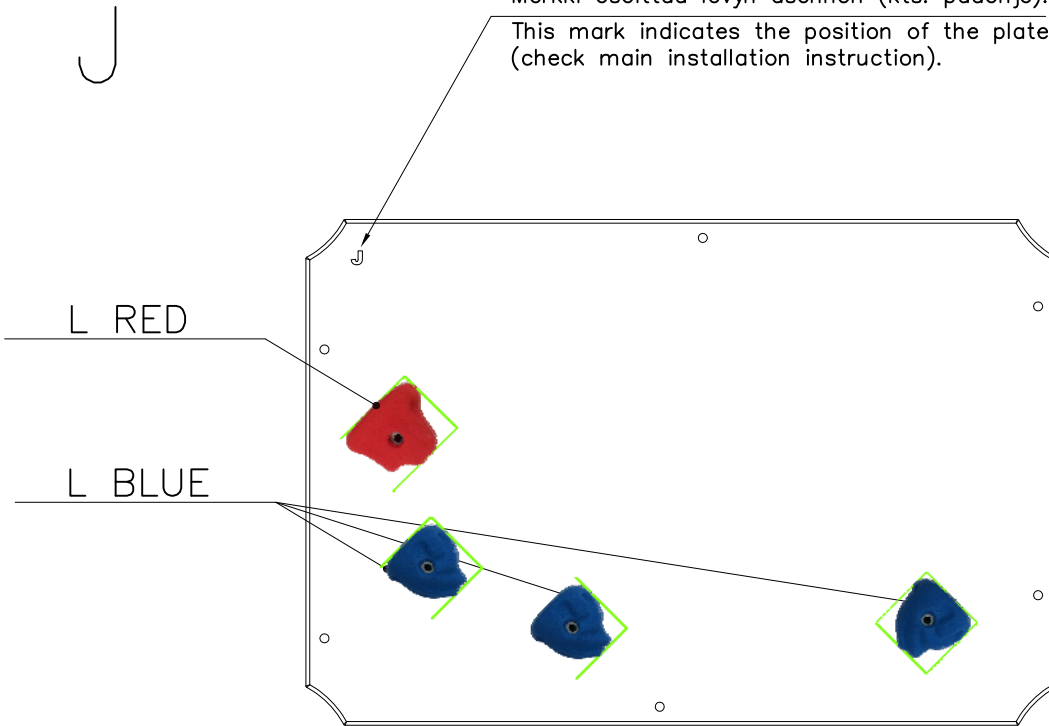


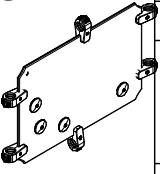
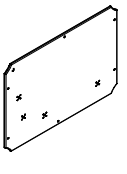
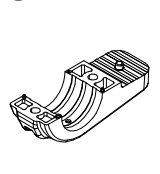
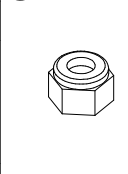
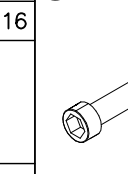
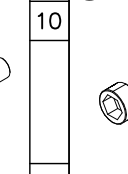
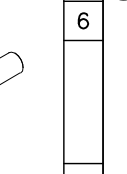
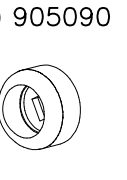
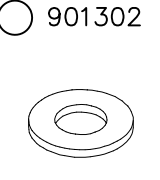
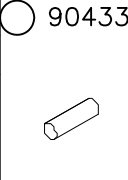
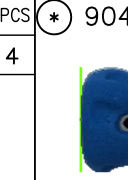
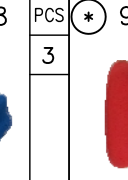
NOTE:
 When two or more plates are assembled directly next to each other, the connectors of ALL the adjacent plates need to be placed between the first plate and the tube while fixing the first wall plate. The connectors cannot be fitted through the gap between tube and completely fixed wall plate.

Huom:
 Kun yksi tai useampi levy asennetaan vierekkäin, tulee kaikkien vierekkäisten levyjen kiinnikkeet asettaa valmiiksi putken ja ensimmäisen levyn väliin. Kiinnityskappaleita ei voi pujottaa putken ja kiinnitetyn levyn välistä jälkeenpäin.



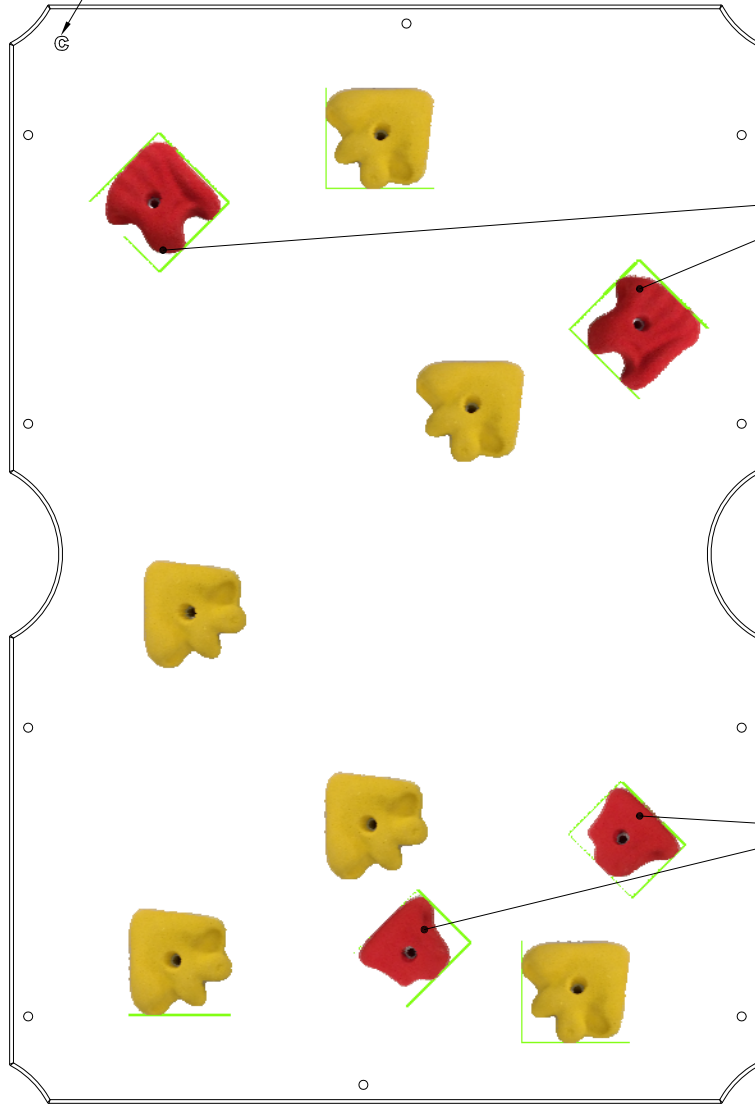
Merkki osoittaa levyn asennon (kts. pääohje).
This mark indicates the position of the plate (check main installation instruction).



○ 703888	PCS 703890	PCS 902124	PCS 980161	PCS 902232	PCS 902233	PCS 905115
						
Mark J	YELLOW	150x50x50	M10	M10x55	M10x30	Ø30
PCS 905090	PCS 901302	PCS 904336	PCS * 904298	PCS * 904300	PCS	PCS
						
Ø45	Ø20/10.5	Ø6x20	L BLUE	L RED		

C

Merkki osoittaa levyn asennon (kts. pääohje).
This mark indicates the position of the plate
(check main installation instruction).

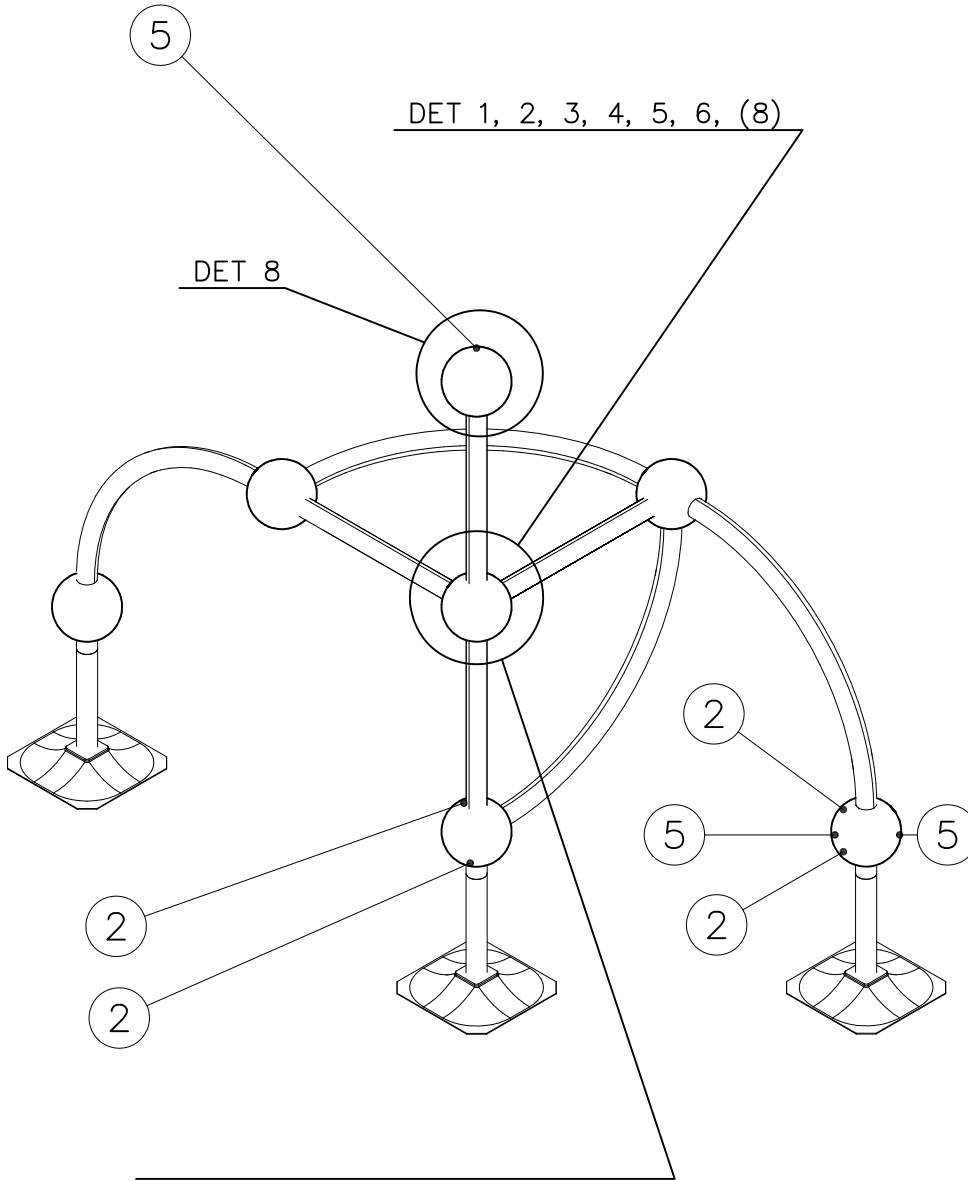


XXL YELLOW
ALL THE REST

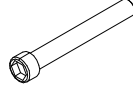

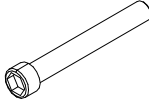

XXL RED

L RED

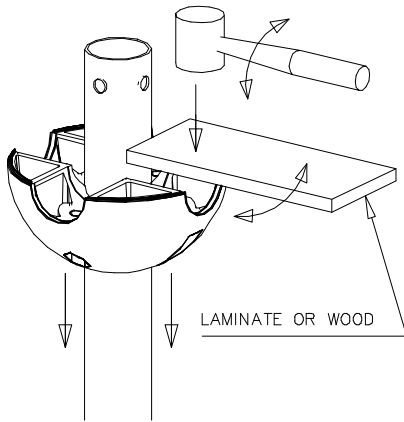
○ 704205	PCS ○ 704195	PCS ○ 902124	PCS ○ 980161	PCS ○ 902232	PCS ○ 902233	PCS ○ 905115
Mark C	D. GRAY	150x50x50	M10	M10x55	M10x30	Ø30
	PCS ○ 905090	PCS ○ 901302	PCS ○ 904336	PCS * 904300	PCS * 904301	PCS * 904302
	Ø45	Ø20/10.5	Ø6x20	L RED	XXL RED	XXL YELLOW



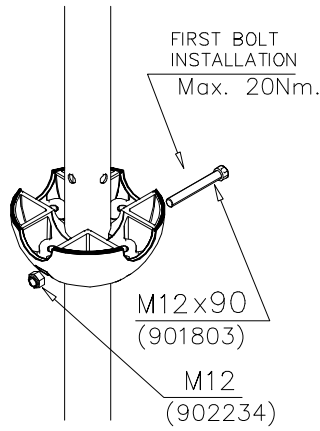
DO NOT TIGHTEN THE JOINTS UNTIL THE STRUCTURE IS COMPLETE.

① 901803	PCS	② 901994	PCS
	2		2
M12x90		Ø190	
③ 902096	PCS	④ 902234	PCS
	4		6
M12x120		M12	
	PCS		PCS
	PCS		PCS
	PCS		PCS
	PCS		PCS
	PCS		PCS
	PCS		PCS

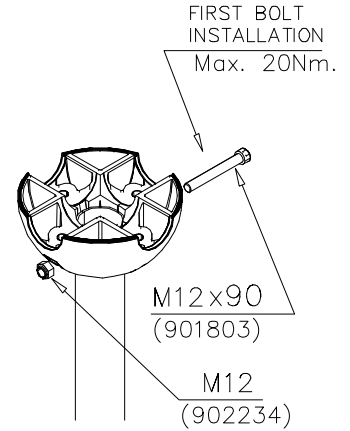
DET 1



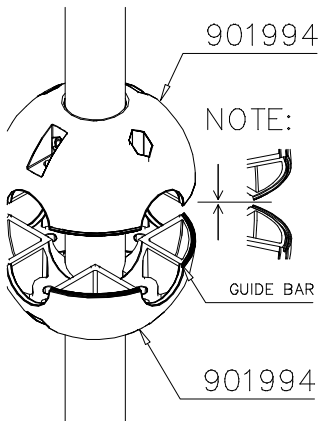
DET 2



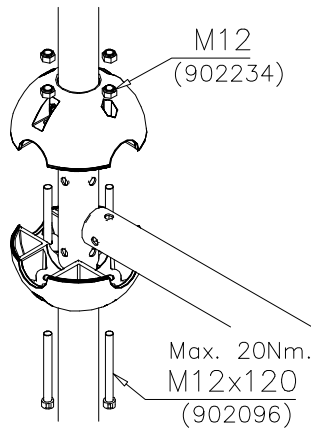
DET 3



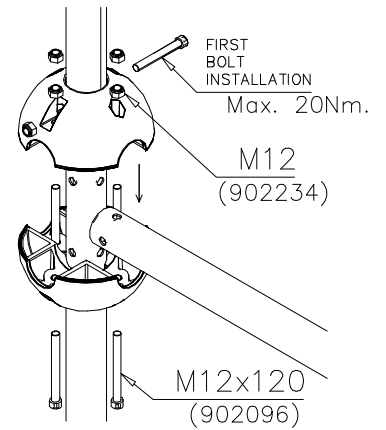
DET 4



DET 5

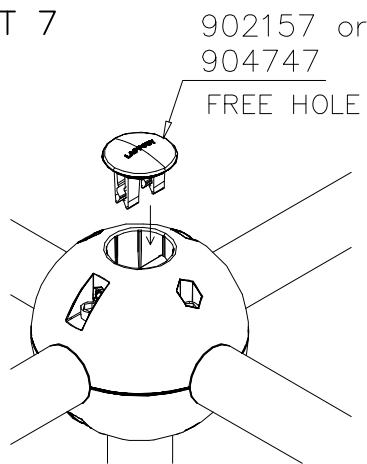


DET 6



REMEMBER
FINAL
TIGHTENING

DET 7



DET 8



**Tuotekyltti tulee tuotteen mukana yhdellä seuraavista tavoista:****1) Metallinen tuotekyltti ja kiinnitysruuvit**

- Kiinnitä tuotekyltti ruuveilla tolppaan noin 2 metrin korkeuteen kuvan 1 mukaisesti.

2) Tuotekylttitarra

- Puhdista maalattu metalli- tai vaneripinta pölystä ja kosteudesta. Liimaa tarra kuvan 2 mukaisesti.
- Huom. Älä kiinnitä tarraa karheapintaiseen laminaattiin tai maalattuun puuhun.

Vår produktmärkning levereras på ett av följande sätt:**1) Produktskylt i metall**

- Fäst skylten med de medföljande skruvarna

2) Självhäftande produktetikett

- Rengör den pulverlackerade metallytan eller laminatyten så att den blir fri från smuts och fukt. Fäst etiketten enligt fig. 2.
- Obs! Fäst ej etiketten på detaljer med skrovlig yta eller på målat trä.

Product label is delivered by one of following ways:**1) Metal product label and screws**

- Fasten the label with screws.

2) Label sticker

- Clean the painted metal or plywood surface from dirt and moisture. Fasten the sticker as shown in the figure 2.
- Note. Do not attach the sticker to rough surfaced laminate or painted wood.

La plaque d'informations produit est livrée sous l'une de ces 3 formes :**1) Plaque métallique et vis**

- Fixez la plaque à l'aide des vis.

2) Etiquette autocollante

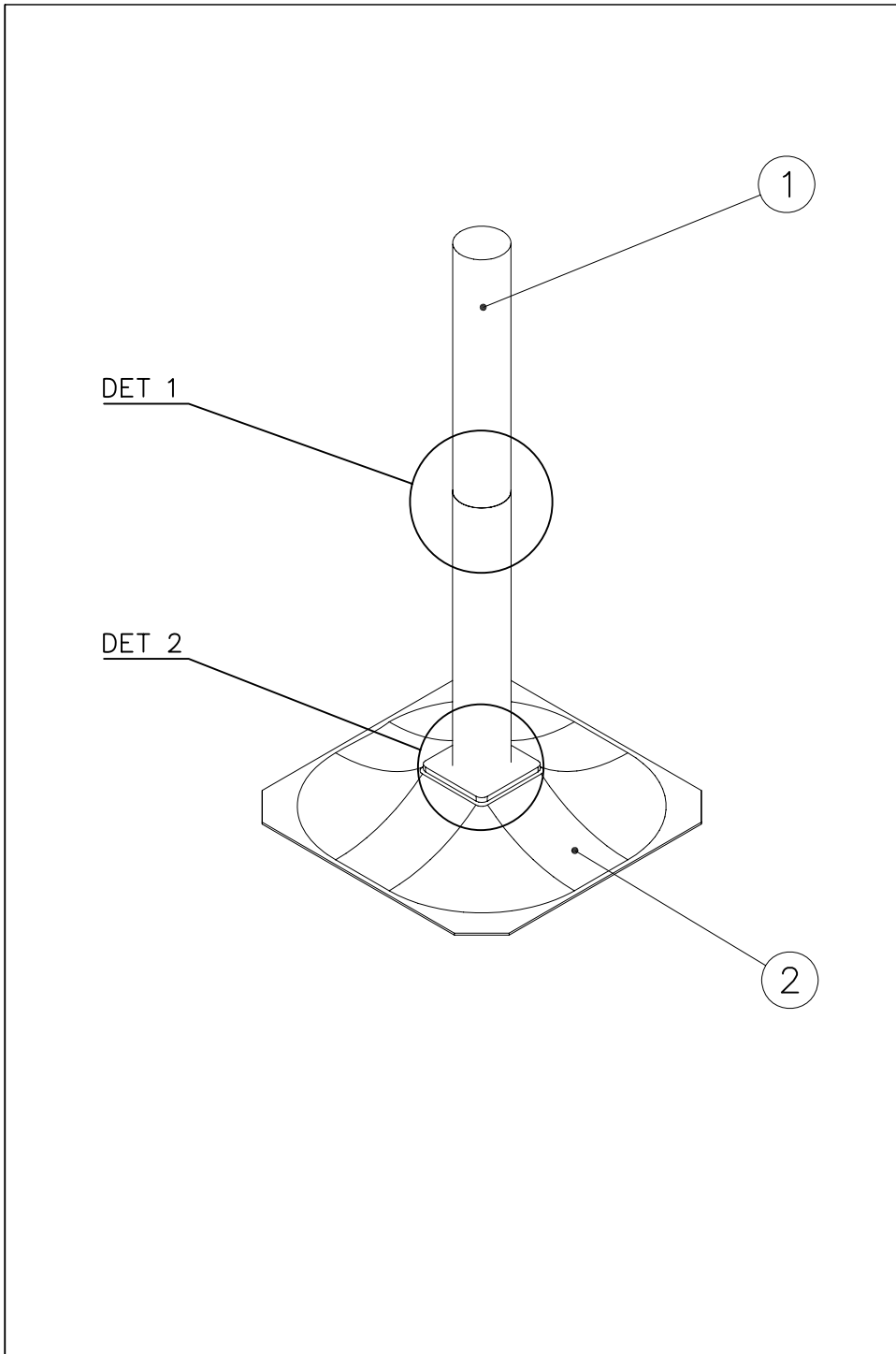
- Avant de coller l'étiquette, nettoyez le composant métallique peint ou la plaque de contreplaqué, de toute saleté. La surface doit être sèche (voir image 2).
- Attention, ne pas coller l'étiquette sur une surface lamellé-collée irrégulière ou sur du bois peint.

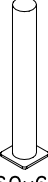
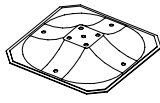
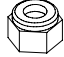

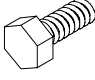
Die Auslieferung des Produktaufklebers erfolgt auf eine dieser Arten:**1) Produkt-Schild aus Metall incl. Schrauben**

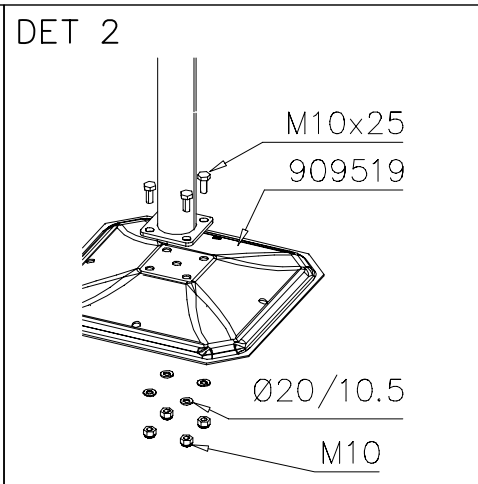
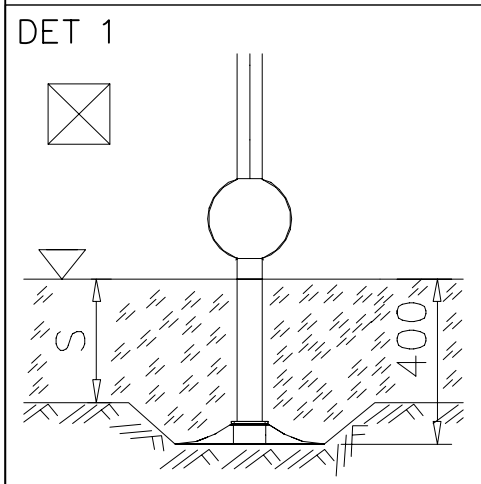
- Die Befestigung des Schildes erfolgt mittels der Schrauben.

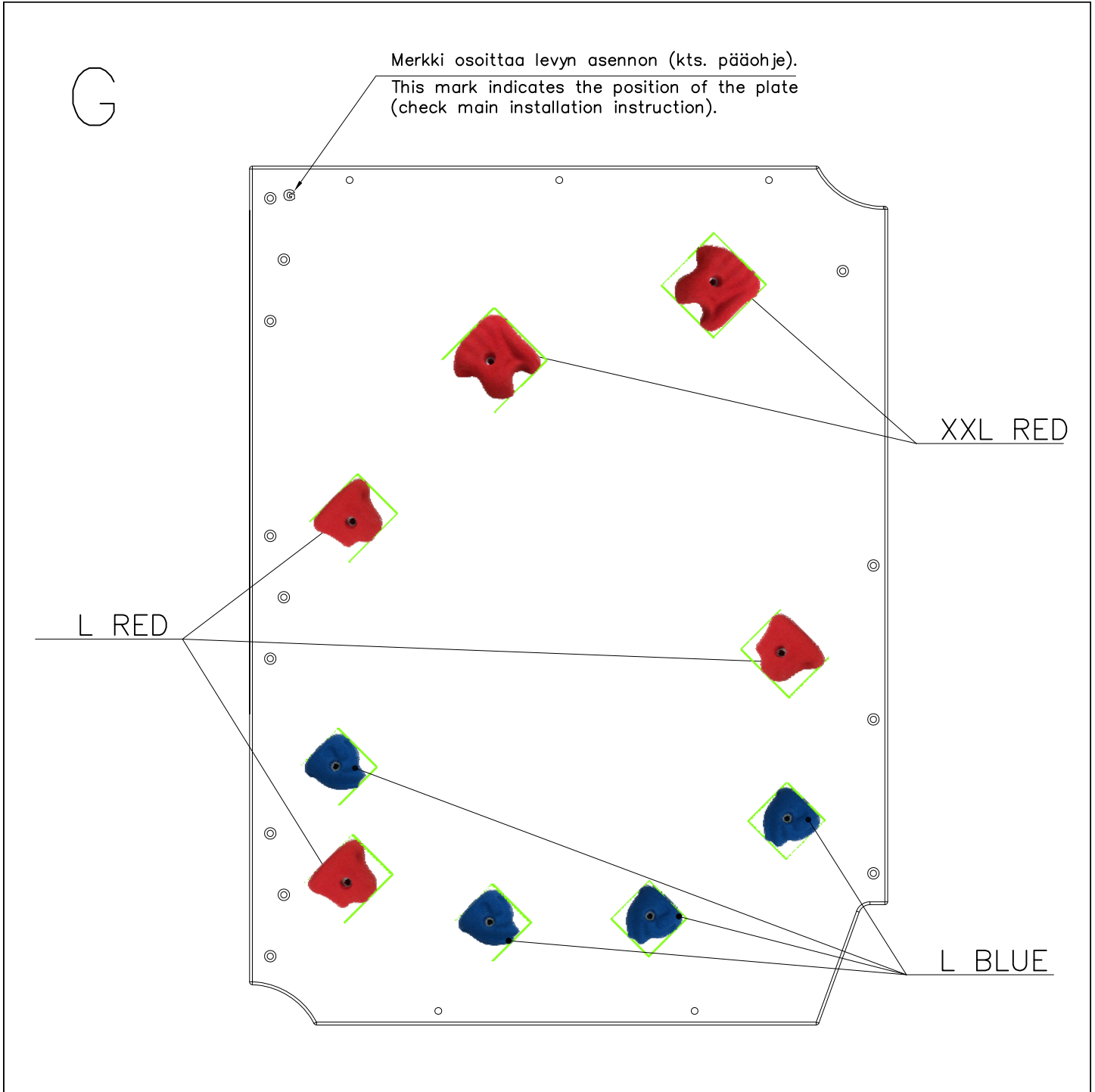
2) Aufkleber

- Entfernen Sie zunächst Schmutz und Feuchtigkeit vom lackierten Metall bzw. von der Holzoberfläche und bringen Sie den Aufkleber wie im Bild oben rechts beschrieben auf den gesäuberten Untergrund auf.
- Beachten Sie: Bringen Sie den Aufkleber nicht auf raues laminiertes oder lackiertes Holz an.

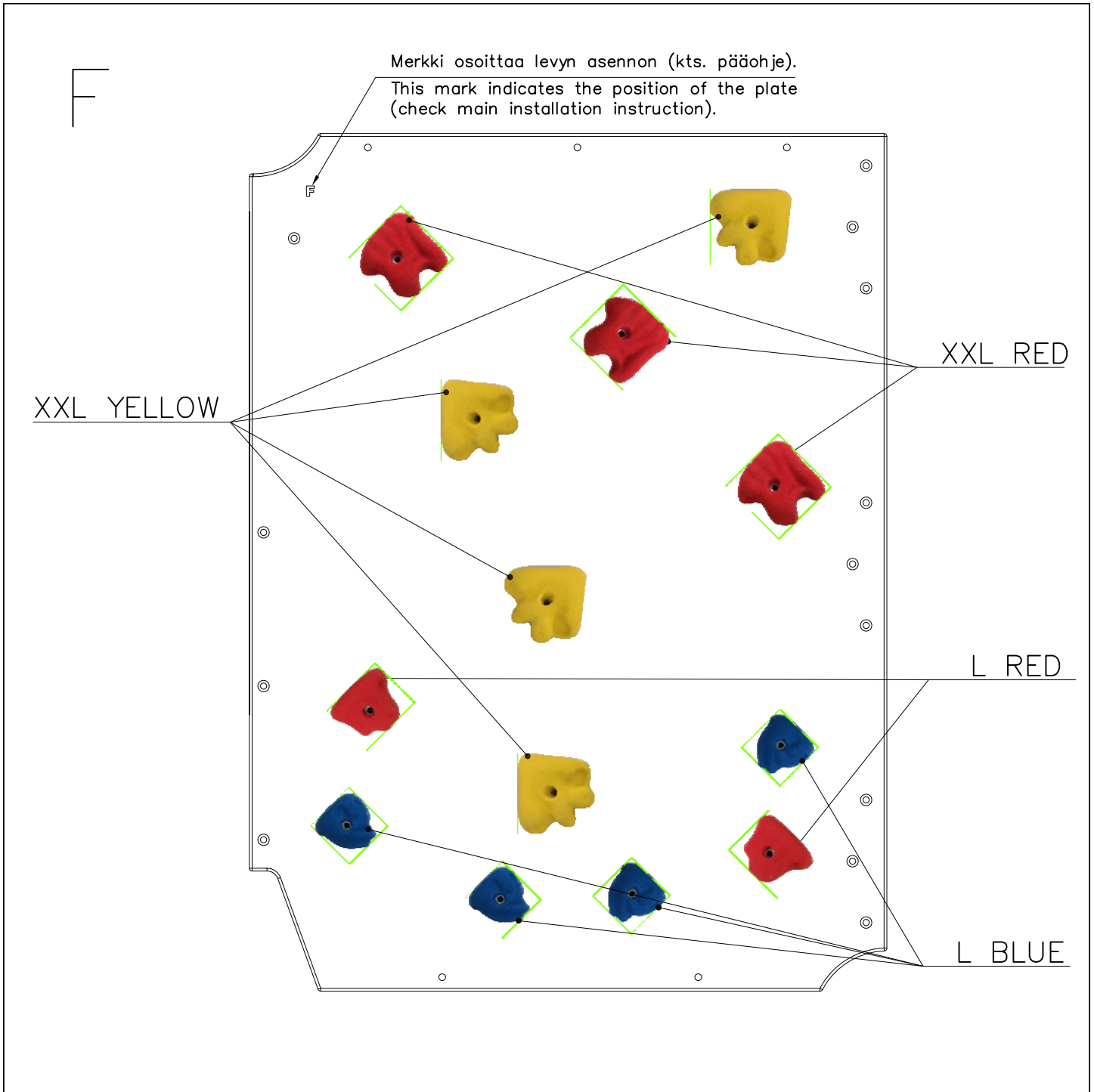


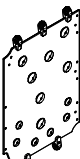

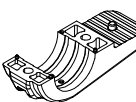

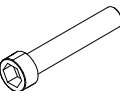
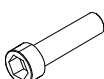
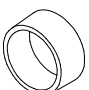
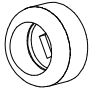

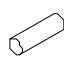




① 904034	PCS	② 909519	PCS
	1		1
Ø60x663		50x380x380	
③ 909637	PCS	④ 909638	PCS
	4		4
M10		Ø20/10,5	
⑤ 909639	PCS		PCS
	4		
M10x25			
	PCS		PCS
	PCS		PCS
	PCS		PCS

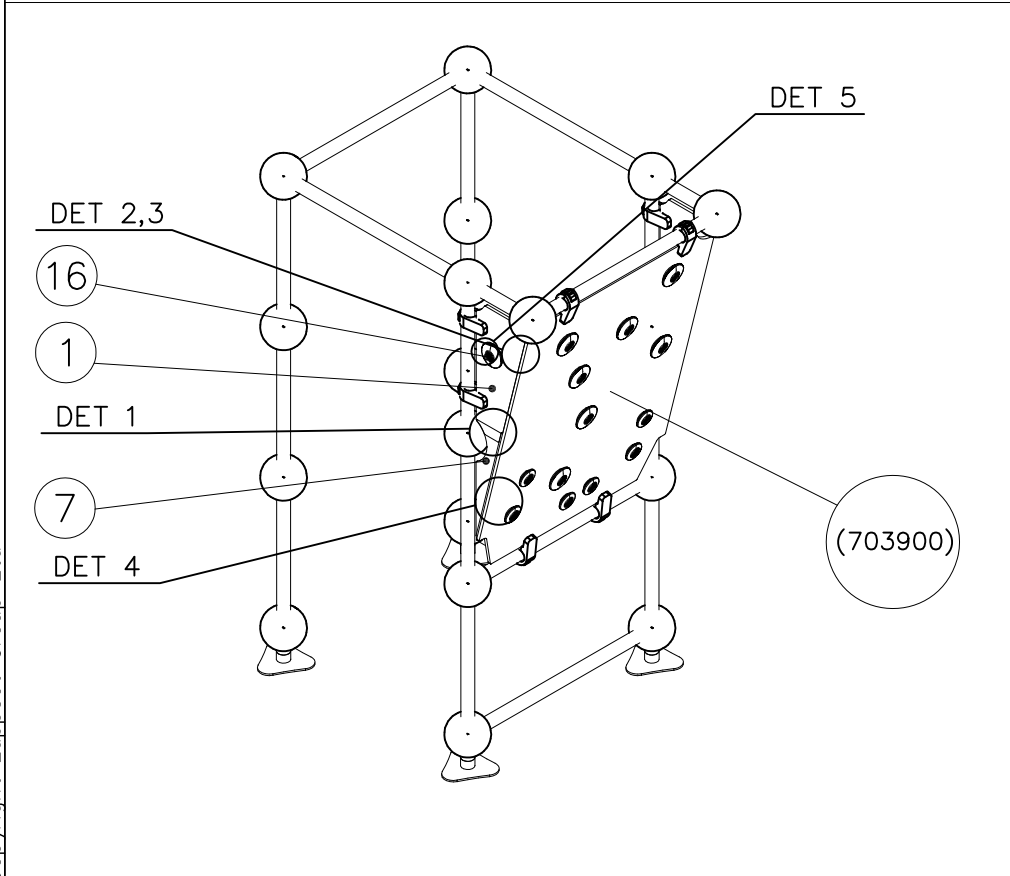
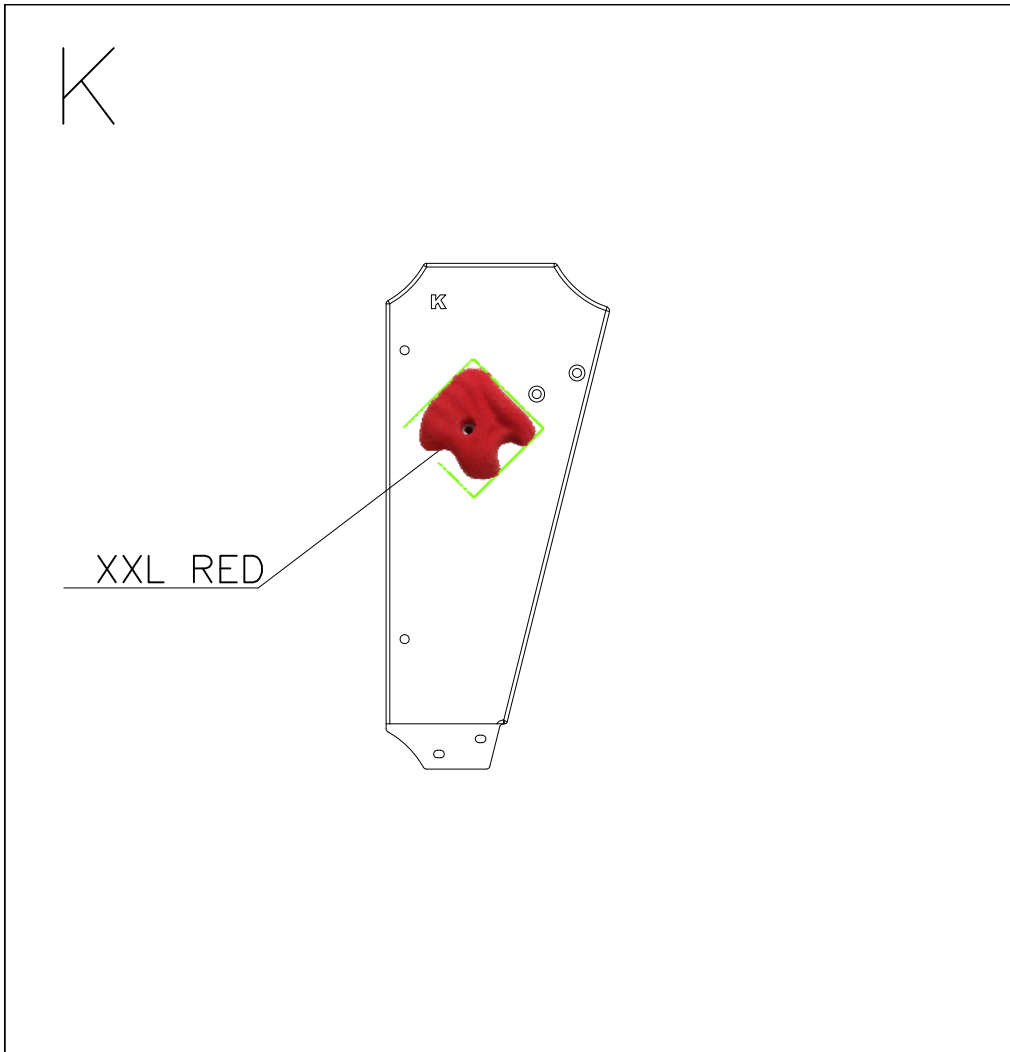


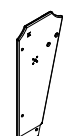
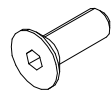
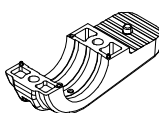
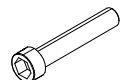
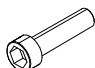
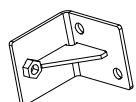

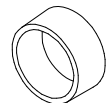
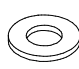
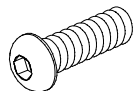
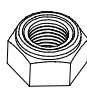
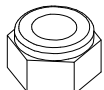
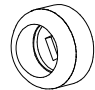
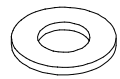




○ 703868	PCS 703867	PCS 902124	PCS 980161	PCS 902232	PCS 902233	PCS 905115
Mark G	D. GRAY	150x50x50	M10	M10x55	M10x30	Ø30
	PCS 905090	PCS 901302	PCS 904336	PCS * 904298	PCS * 904300	PCS * 904301
	Ø45	Ø20/10.5	Ø6x20	L BLUE	L RED	XXL RED

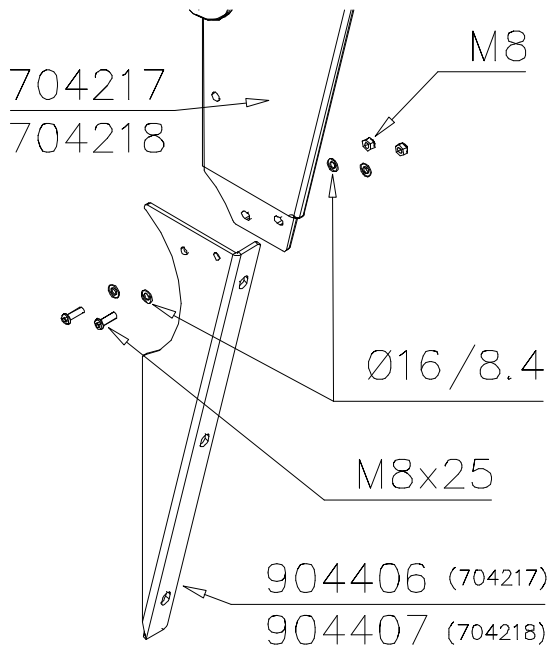


○ 703869	PCS	703866	PCS	○ 902124	PCS	○ 980161	PCS	○ 902232	PCS	○ 902233	PCS	○ 905115	PCS
			1		10		23		18		5		13
Mark F		YELLOW		150x50x50		M10		M10x55		M10x30		Ø30	
○ 905090	PCS	901302	PCS	○ 904336	PCS	* 904298	PCS	* 904300	PCS	* 904301	PCS	* 904302	PCS
	13		13		13		4		2		3		4
Ø45		Ø20/10.5		Ø6x20		L Blue		L RED		XXL RED		XXL YELLOW	

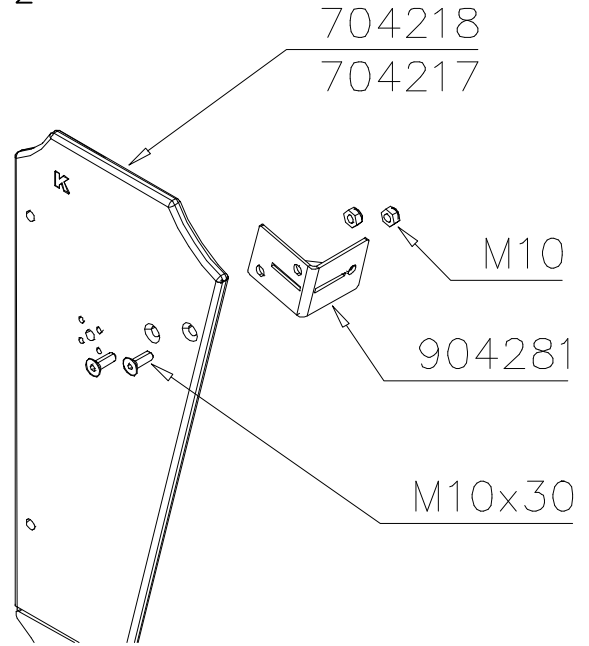


① 703880	PCS	② 900958	PCS
	1		6
D. GRAY		M10x30	
③ 902124	PCS	④ 902232	PCS
	4		3
150x50x50		M10x55	
⑤ 902233	PCS	⑥ 904281	PCS
	2		1
M10x30			
⑦ 904407	PCS	⑧ 905115	PCS
	1		1
Left		Ø30	
⑨ 909256	PCS	⑩ 909850	PCS
	4		2
Ø16/8.4x1.6		M8x25	
⑪ 980160	PCS	⑫ 980161	PCS
	2		10
M8		M10	
⑬ 905090	PCS	⑭ 901302	PCS
	1		1
Ø45		Ø20/10.5	
⑮ 904336	PCS	⑯ 904301	PCS
	1		1
Ø6x20		XXL RED	

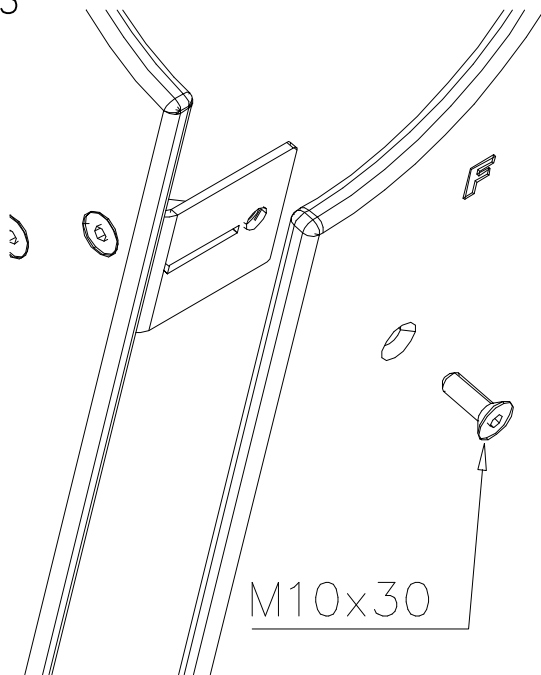
DET 1



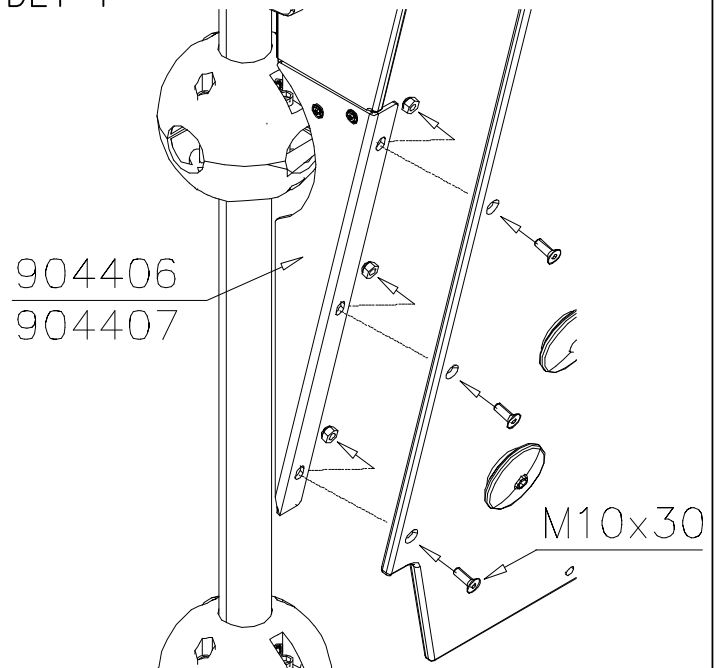
DET 2



DET 3



DET 4



DET 5

HUOM!

Otepalan asennus, säätö tai paikan vaihto.

Säätömahdollisuus (90°,180°,270°).

Jos asennetun otepalan suunta- tai paikkaa halutaan muuttaa.

Irrota otepalan kiinnityspultti ja otepala, käännä tai vaihda.

Siirrä tarvittaessa tappi oikeaan upotusreikään. Asenna avatut osat paikoilleen ja lopuksi kiinnitä muovitulppa Ø30 paikoilleen kaikkiin otekokoonpanoihin.

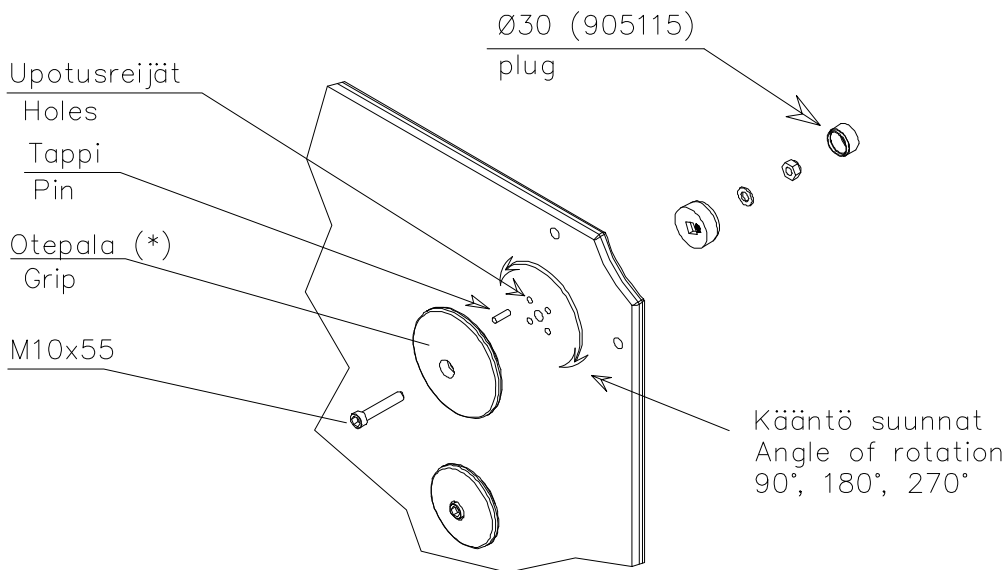
NOTE:

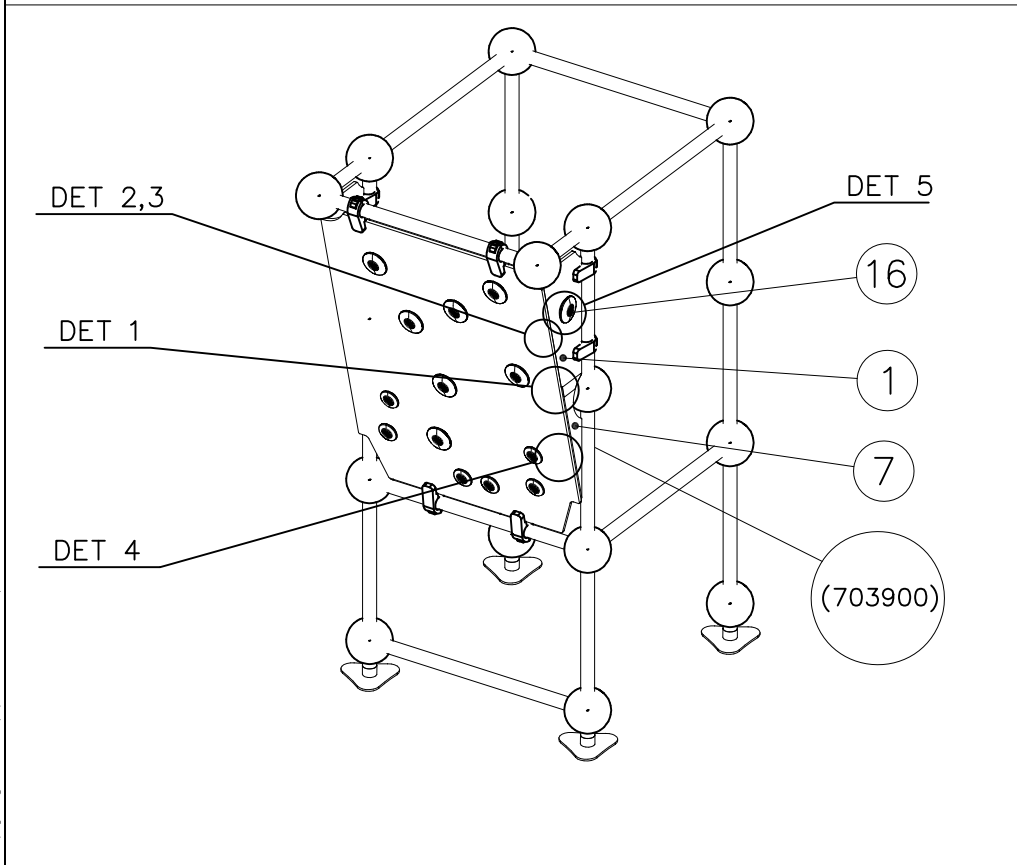
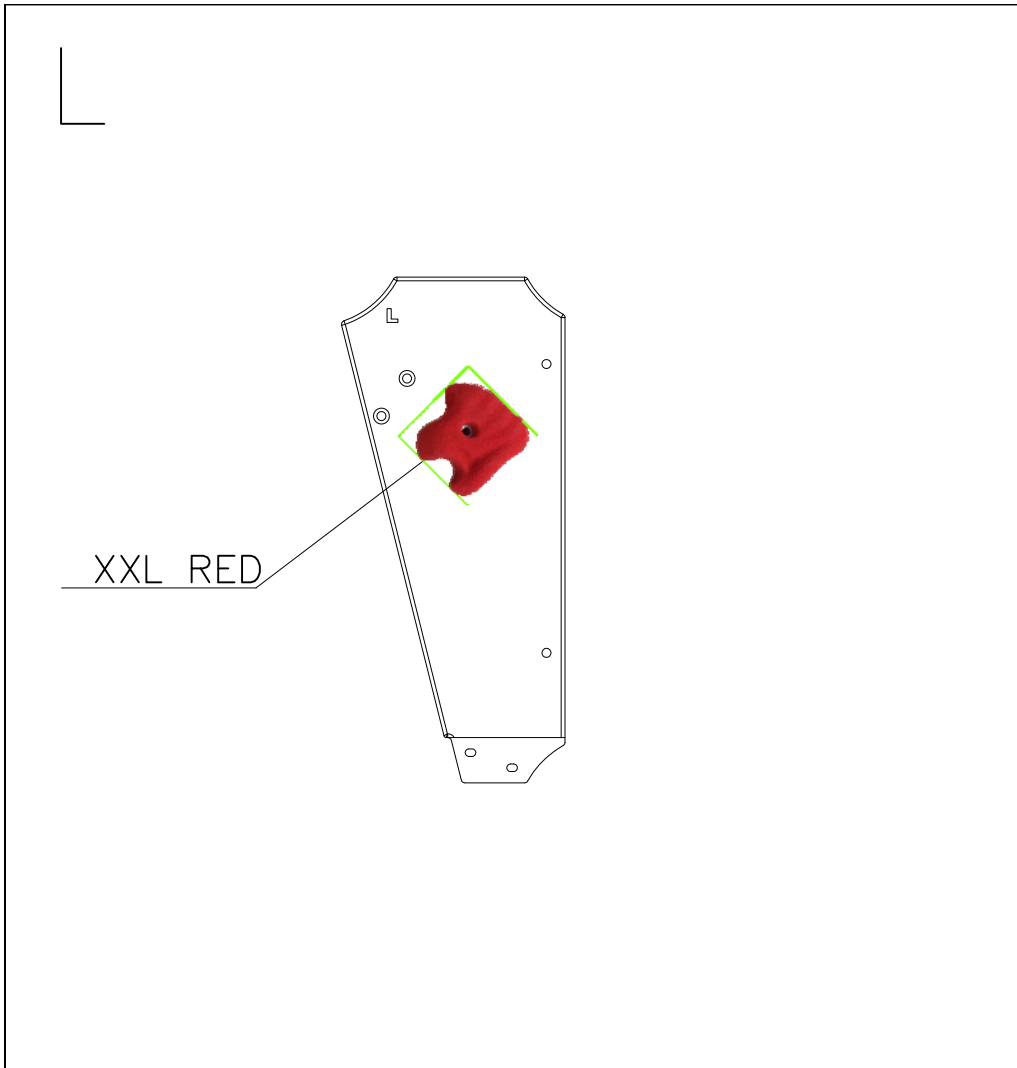
Grip positions and angles are adjustable (90°,180°270°).

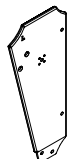
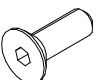
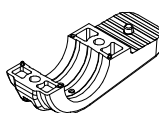
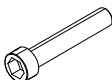
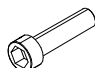
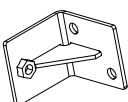

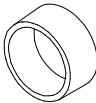

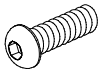
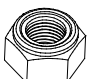
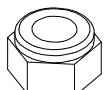
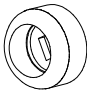
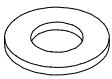


Grip can be repositioned by removing the fastening bolt and pulling the grip off.

Securing pin can be repositioned when angle is changed.

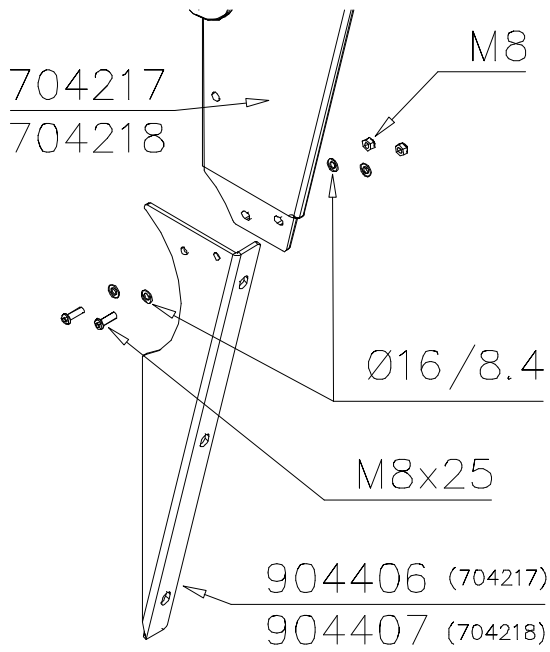
After the parts are reassembled. Finish the assembly by fastening the cover plugs (Ø30).



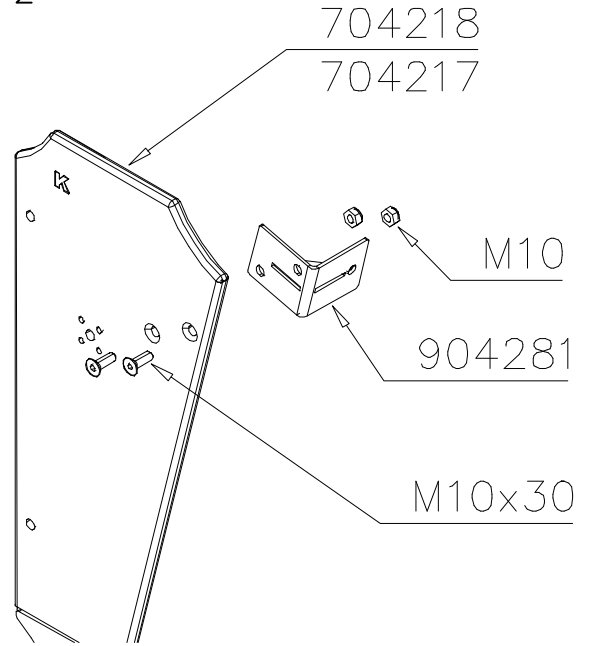


① 703879	PCS	② 900958	PCS
	1		6
YELLOW		M10x30	
③ 902124	PCS	④ 902232	PCS
	4		3
150x50x50		M10x55	
⑤ 902233	PCS	⑥ 904281	PCS
	2		1
M10x30			
⑦ 904406	PCS	⑧ 905115	PCS
	1		1
Right		Ø30	
⑨ 909256	PCS	⑩ 909850	PCS
	4		2
Ø16/8.4x1.6		M8x25	
⑪ 980160	PCS	⑫ 980161	PCS
	2		10
M8		M10	
⑬ 905090	PCS	⑭ 901302	PCS
	1		1
Ø45		Ø20/10.5	
⑮ 904336	PCS	⑯ 904301	PCS
	1		1
Ø6x20		XXL RED	

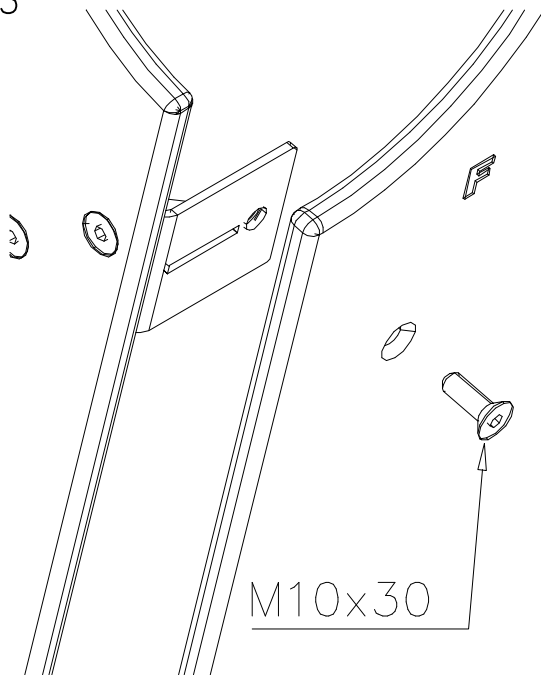
DET 1



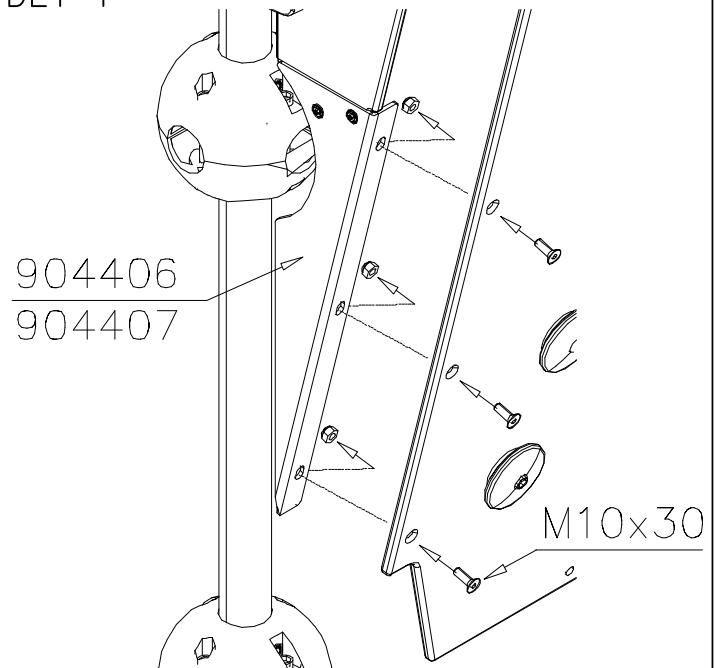
DET 2



DET 3



DET 4



DET 5

HUOM!

Otepalan asennus, säätö tai paikan vaihto.

Säätömahdollisuus (90°,180°,270°).

Jos asennetun otepalan suuntaa- tai paikkaa halutaan muuttaa.

Irrota otepalan kiinnityspultti ja otepala, käännä tai vaihda.

Siirrä tarvittaessa tappi oikeaan upotusreikään. Asenna avatut osat paikoilleen ja lopuksi kiinnitä muovitulppa Ø30 paikoilleen kaikkiin otekokoonpanoihin.

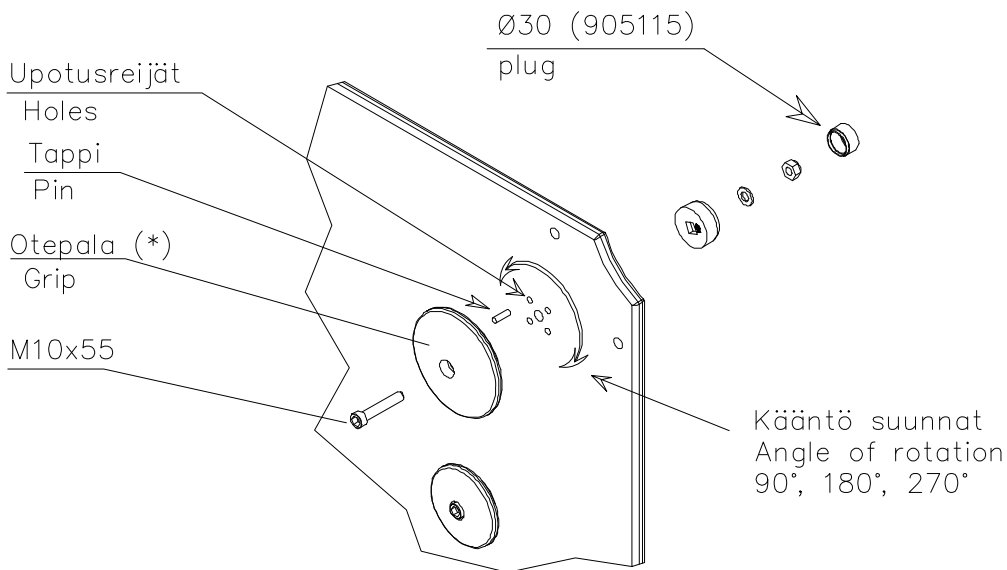
NOTE:

Grip positions and angles are adjustable (90°,180°270°).

Grip can be repositioned by removing the fastening bolt and pulling the grip off.

Securing pin can be repositioned when angle is changed.

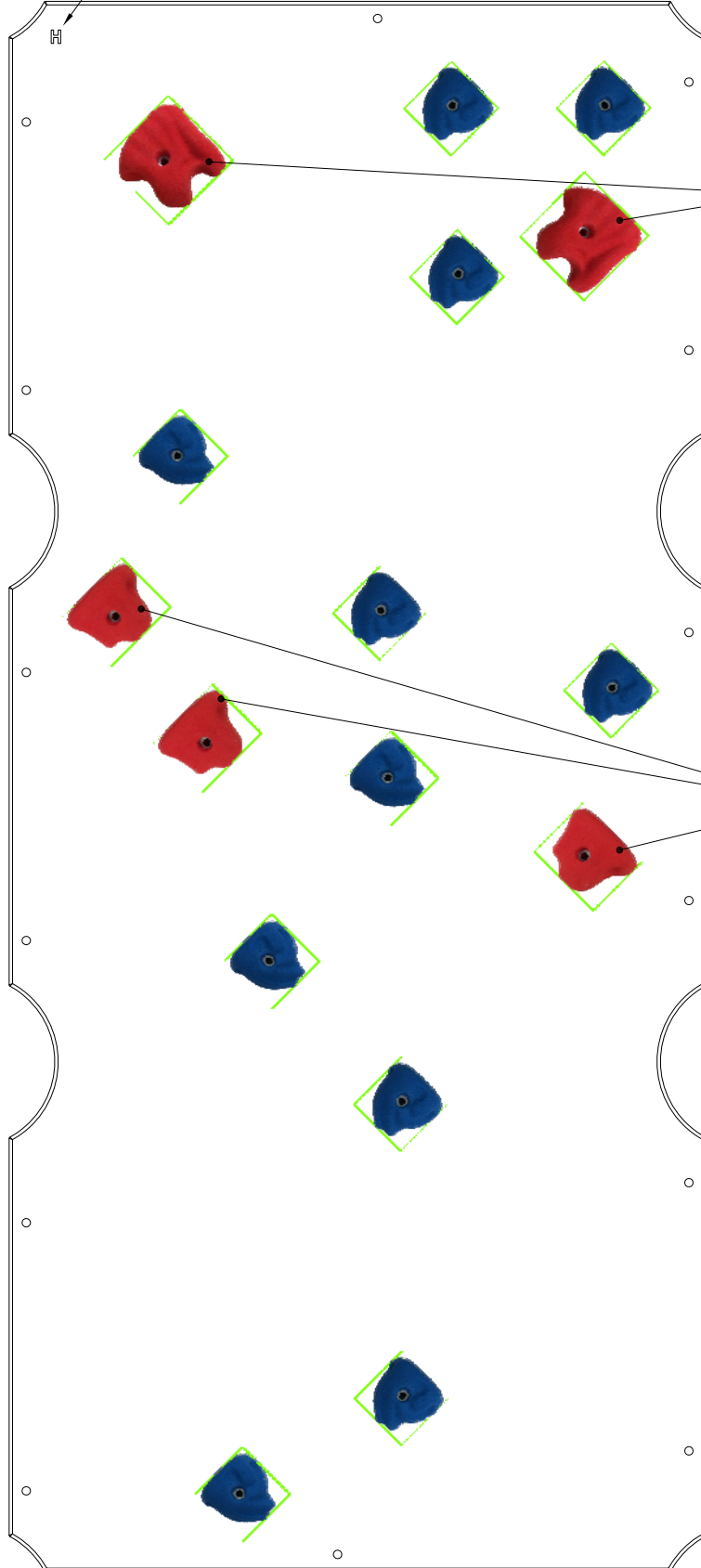
After the parts are reassembled. Finish the assembly by fastening the cover plugs (Ø30).



Merkki osoittaa levyn asennon (kts. pääohje).

This mark indicates the position of the plate
(check main installation instruction).



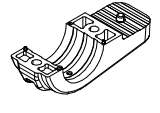
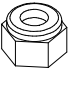
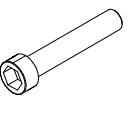
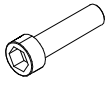
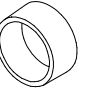
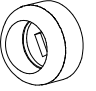

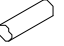
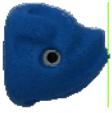


H



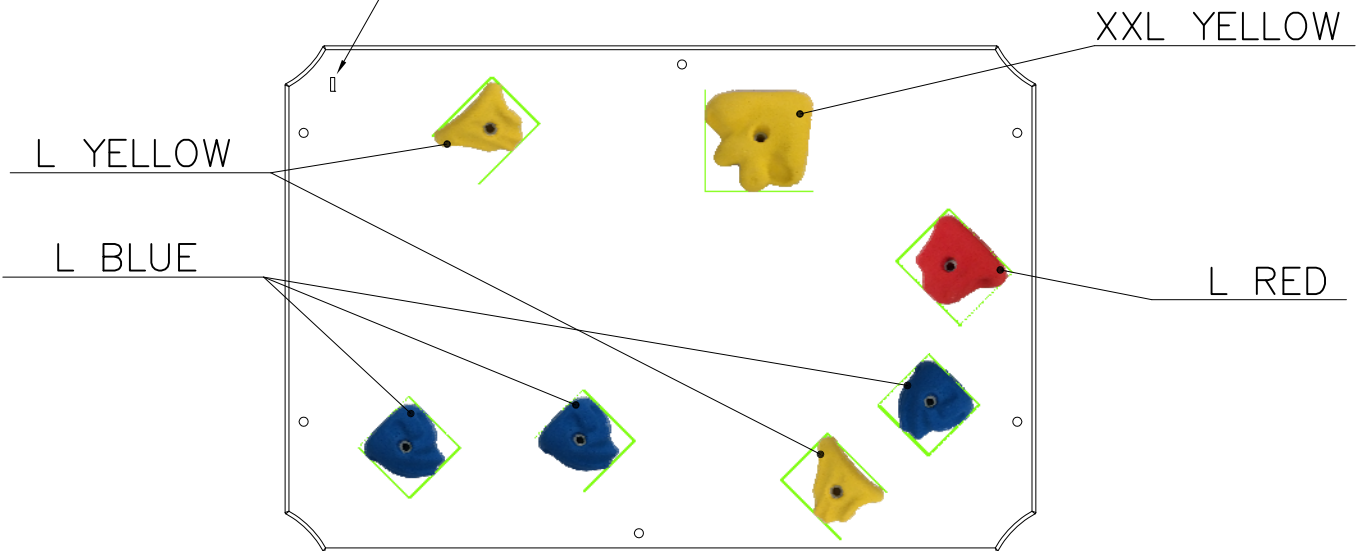
XXL RED

L BLUE
ALL THE REST

L RED

 Mark H	 YELLOW	 150x50x50	 M10	 M10x55	 M10x30	 Ø30
 Ø45	 Ø20/10.5	 Ø6x20	 L Blue	 L RED	 XXL RED	

Merkki osoittaa levyn asennon (kts. pääohje).
This mark indicates the position of the plate (check main installation instruction).



○ 703887	PCS	○ 703889	PCS	○ 902124	PCS	○ 980161	PCS	○ 902232	PCS	○ 902233	PCS	○ 905115	PCS
			1		12		19		13		6		7
Mark I		D. GRAY		150x50x50		M10		M10x55		M10x30		Ø30	
	PCS	○ 905090	PCS	○ 901302	PCS	○ 904336	PCS		PCS		PCS		PCS
			7		7		7						
		Ø45		Ø20/10.5		Ø6x20							
	PCS	○ 904298	PCS	○ 904299	PCS	○ 904300	PCS	○ 904302	PCS		PCS		PCS
			3		2		1		1				
		L BLUE		L YELLOW		L RED		XXL YELLOW					