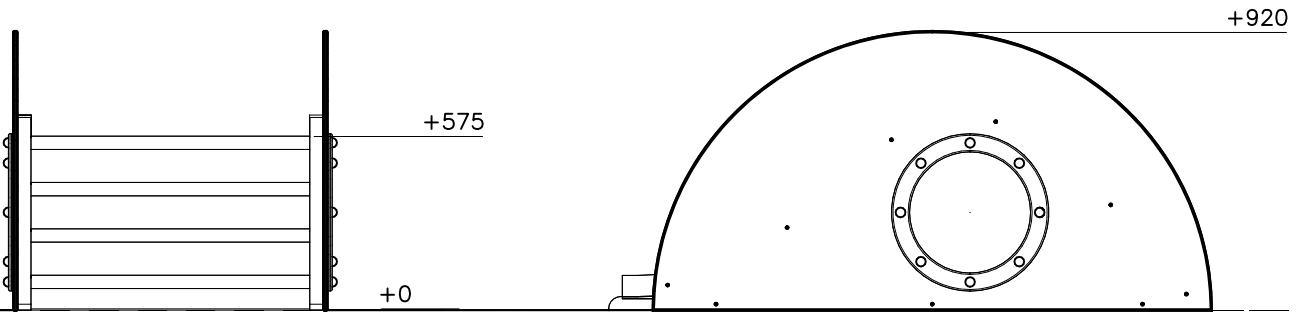


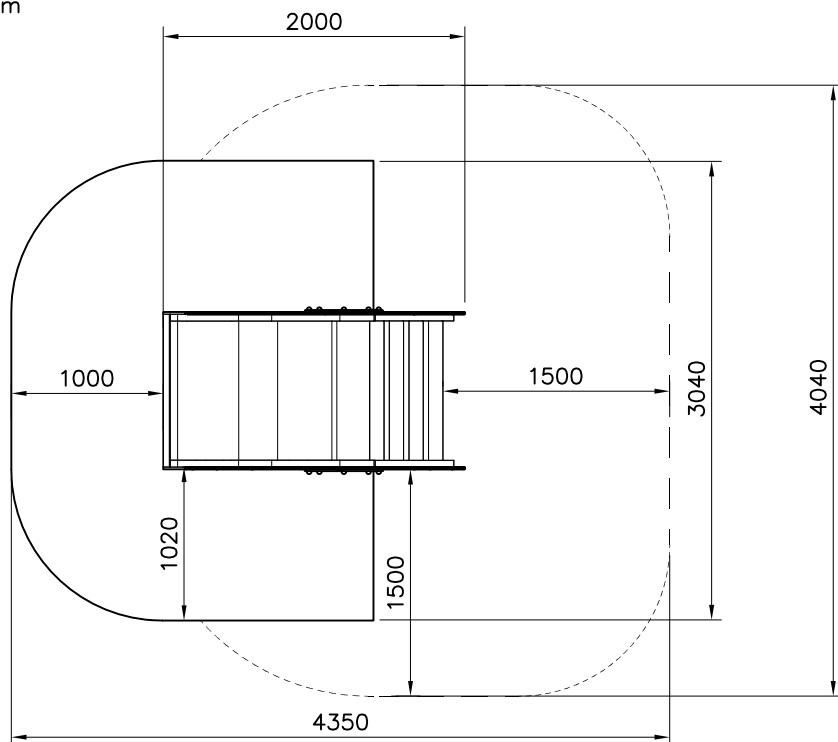
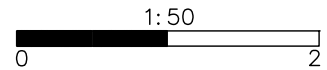
<p>① 702341</p> <p>Ø32</p>	<p>PCS</p> <p>1</p>	<p>② 905083</p> <p>Ø32</p>	<p>PCS</p> <p>34</p>
<p>③ 905112</p> <p>Ø22</p>	<p>PCS</p> <p>34</p>	<p>④ 909233</p> <p>8x100</p>	<p>PCS</p> <p>2</p>
<p>⑤ 909235</p> <p>8x60</p>	<p>PCS</p> <p>18</p>	<p>⑥ 909506</p> <p>3,5x13</p>	<p>PCS</p> <p>4</p>
<p>⑦ 909868</p> <p>8x50</p>	<p>PCS</p> <p>16</p>	<p>⑧ 980150</p> <p>M8</p>	<p>PCS</p> <p>16</p>
<p>⑨ 980151</p> <p>Ø16/8,4</p>	<p>PCS</p> <p>50</p>	<p>⑩ M08438</p>	<p>PCS</p> <p>1</p>
<p>⑪ M08485</p>	<p>PCS</p> <p>1</p>	<p>⑫ M08486</p>	<p>PCS</p> <p>1</p>
<p>⑬ M96309</p>	<p>PCS</p> <p>1</p>	<p>⑭ P04644</p>	<p>PCS</p> <p>2</p>
<p>⑮ P03001</p>	<p>PCS</p> <p>2</p>		<p>PCS</p>

1: 25

1: 25



EN Impact Area 5,4 m<sup>2</sup>  
Falling Space 15,1 m<sup>2</sup>  
Max Falling Height 1000 mm





## Tuotekyltti tulee tuotteen mukana yhdellä seuraavista tavoista:

### 1) Metallinen tuotekyltti ja kiinnitysruuvit

- Kiinnitä tuotekyltti ruuveilla tolppaan noin 2 metrin korkeuteen kuvan 1 mukaisesti.

### 2) Tuotekylttitarra

- Puhdista maalattu metalli- tai vaneripinta pölystä ja kosteudesta. Liimaa tarra kuvan 2 mukaisesti.
- Huom. Älä kiinnitä tarraa karheapintaiseen laminaattiin tai maalattuun puuhun.

## Vår produktmärkning levereras på ett av följande sätt:

### 1) Produktskylt i metall

- Fäst skylten med de medföljande skruvarna

### 2) Självhäftande produktetikett

- Rengör den pulverlackerade metallytan eller laminatyten så att den blir fri från smuts och fukt. Fäst etiketten enligt fig. 2.
- Obs! Fäst ej etiketten på detaljer med skrovlig yta eller på målat trä.

## Product label is delivered by one of following ways:

### 1) Metal product label and screws

- Fasten the label with screws.

### 2) Label sticker

- Clean the painted metal or plywood surface from dirt and moisture. Fasten the sticker as shown in the figure 2.
- Note. Do not attach the sticker to rough surfaced laminate or painted wood.

## La plaque d'informations produit est livrée sous l'une de ces 3 formes :

### 1) Plaque métallique et vis

- Fixez la plaque à l'aide des vis.

### 2) Etiquette autocollante

- Avant de coller l'étiquette, nettoyez le composant métallique peint ou la plaque de contreplaqué, de toute saleté. La surface doit être sèche (voir image 2).
- Attention, ne pas coller l'étiquette sur une surface lamellé-collée irrégulière ou sur du bois peint.

## Die Auslieferung des Produktaufklebers erfolgt auf eine dieser Arten:

### 1) Produkt-Schild aus Metall incl. Schrauben

- Die Befestigung des Schildes erfolgt mittels der Schrauben.

### 2) Aufkleber

- Entfernen Sie zunächst Schmutz und Feuchtigkeit vom lackierten Metall bzw. von der Holzoberfläche und bringen Sie den Aufkleber wie im Bild oben rechts beschrieben auf den gesäuberten Untergrund auf.
- Beachten Sie: Bringen Sie den Aufkleber nicht auf raues laminiertes oder lackiertes Holz an.