

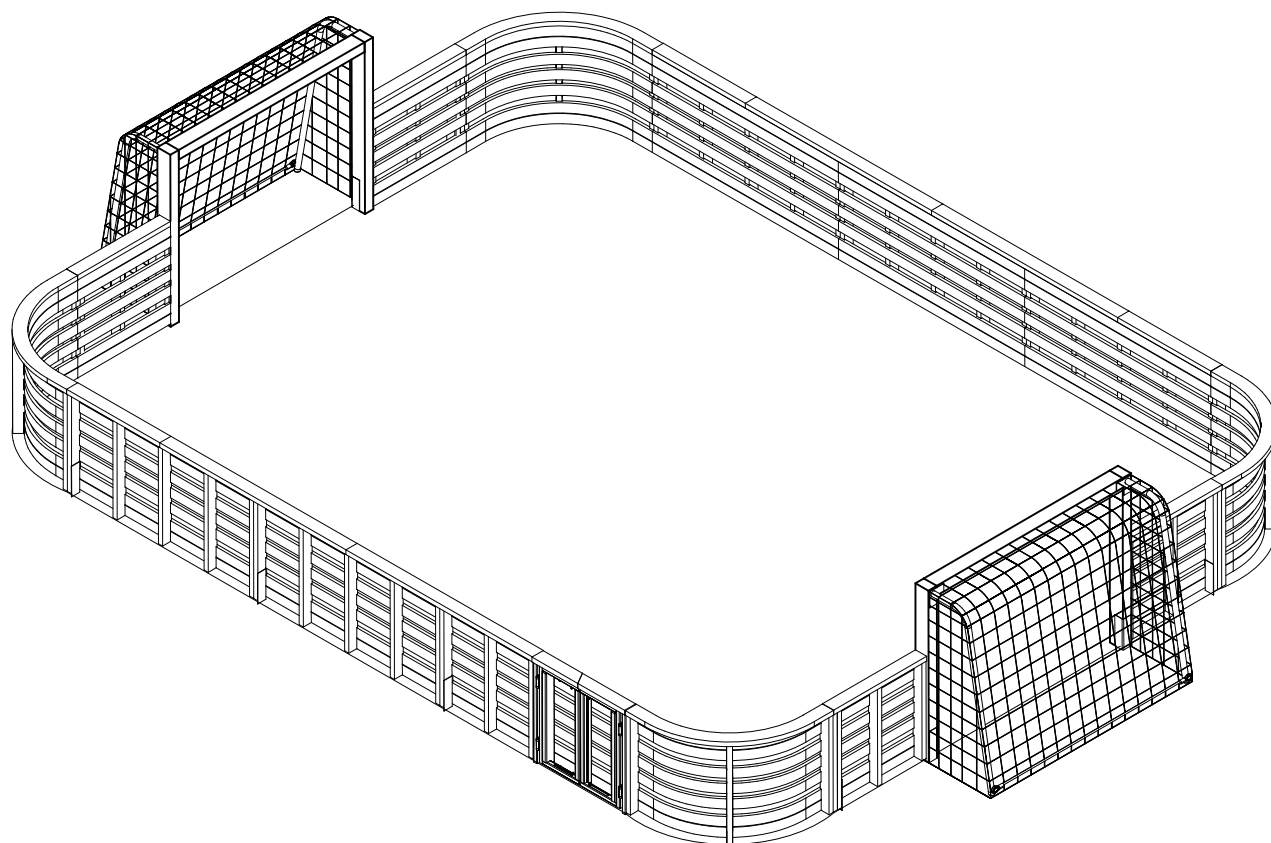
LAPPSET®

ARENA

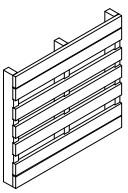
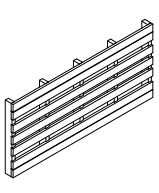
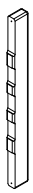
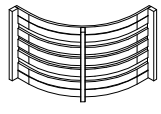
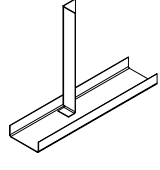
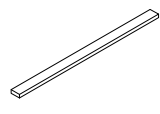
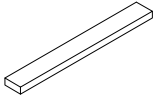
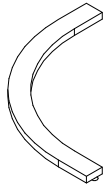

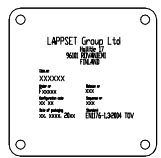
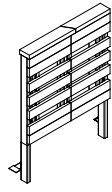
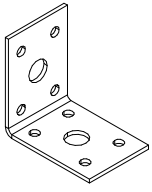
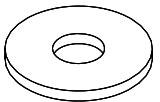
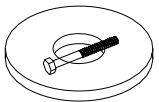
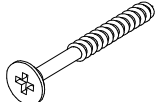
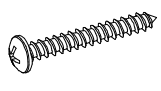
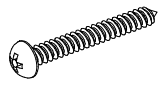
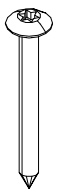
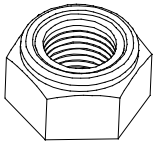
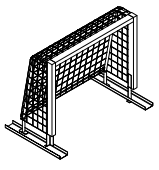
ASENNUSOHJE
MONTERINGSANSVISNING
INSTALLATION INSTRUCTION
AUFBAUANLEITUNG
NOTICE D'INSTALLATION

DATE: 20.6.2019

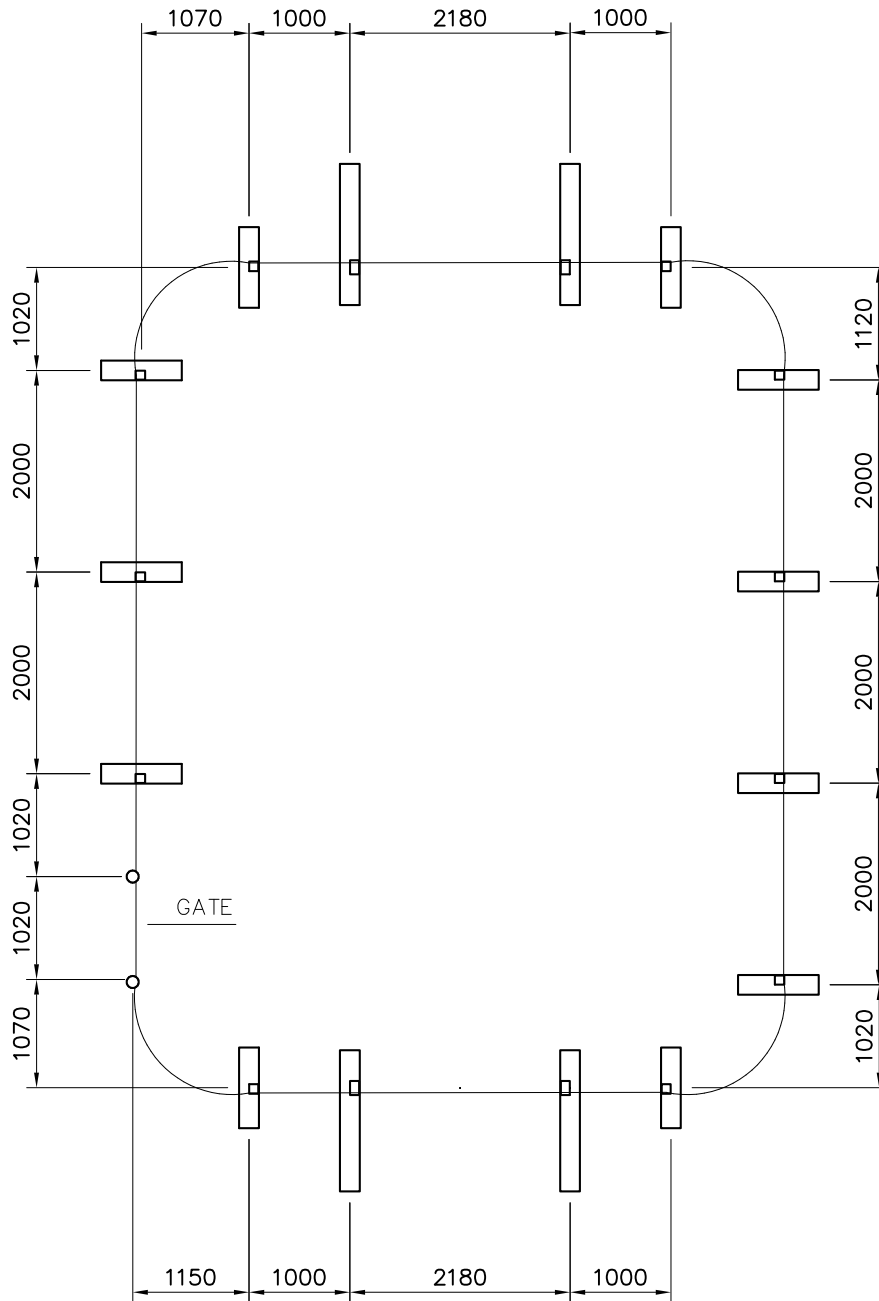
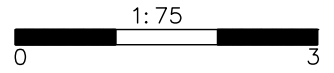
Q05686

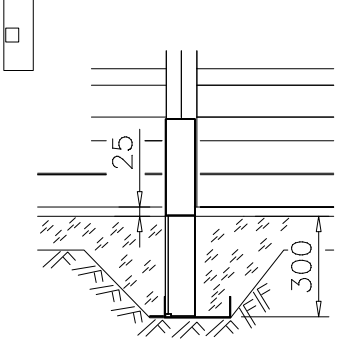
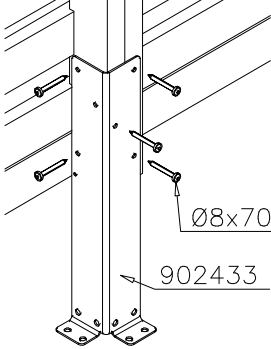
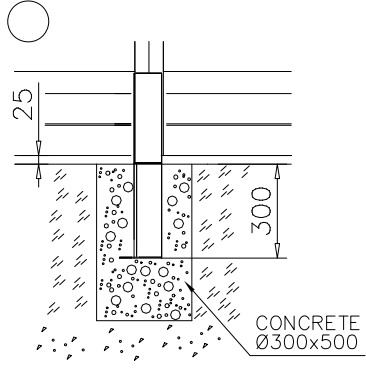


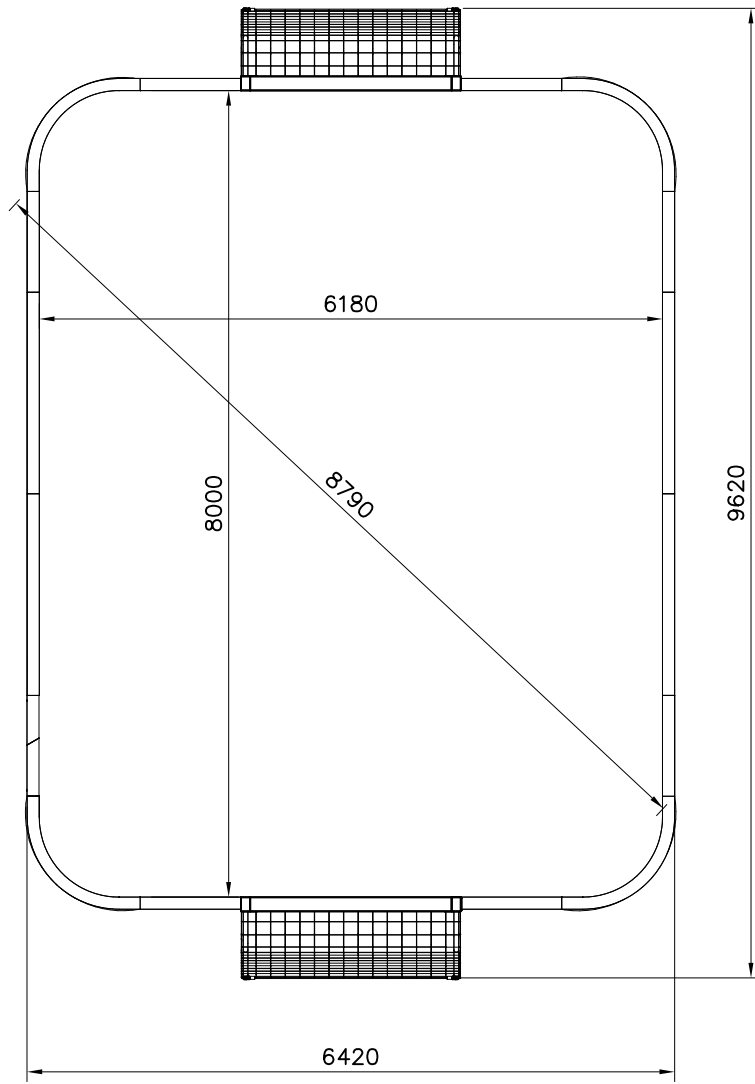
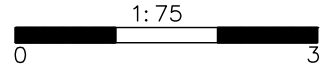
DATE: 20.6.2019

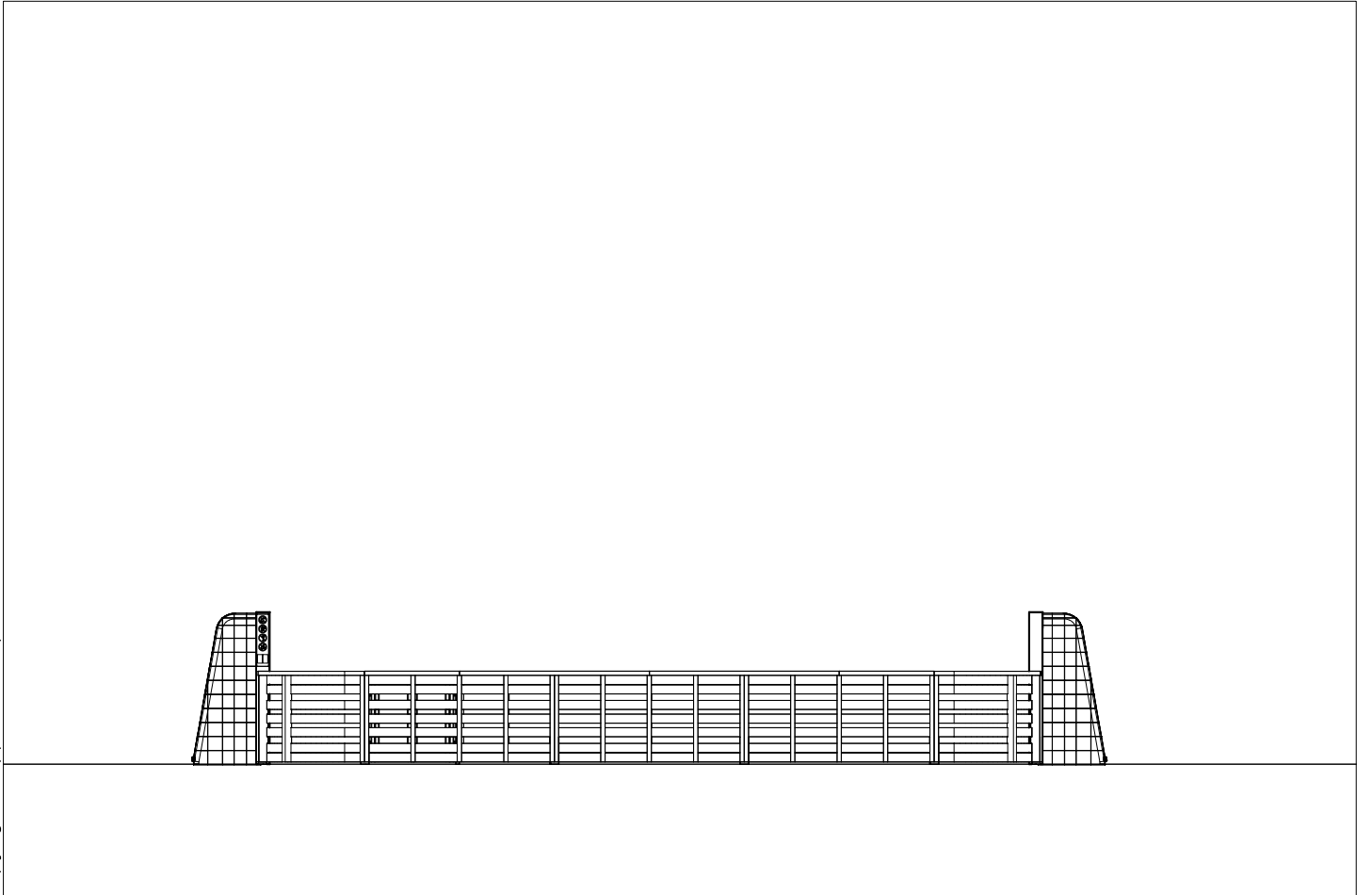
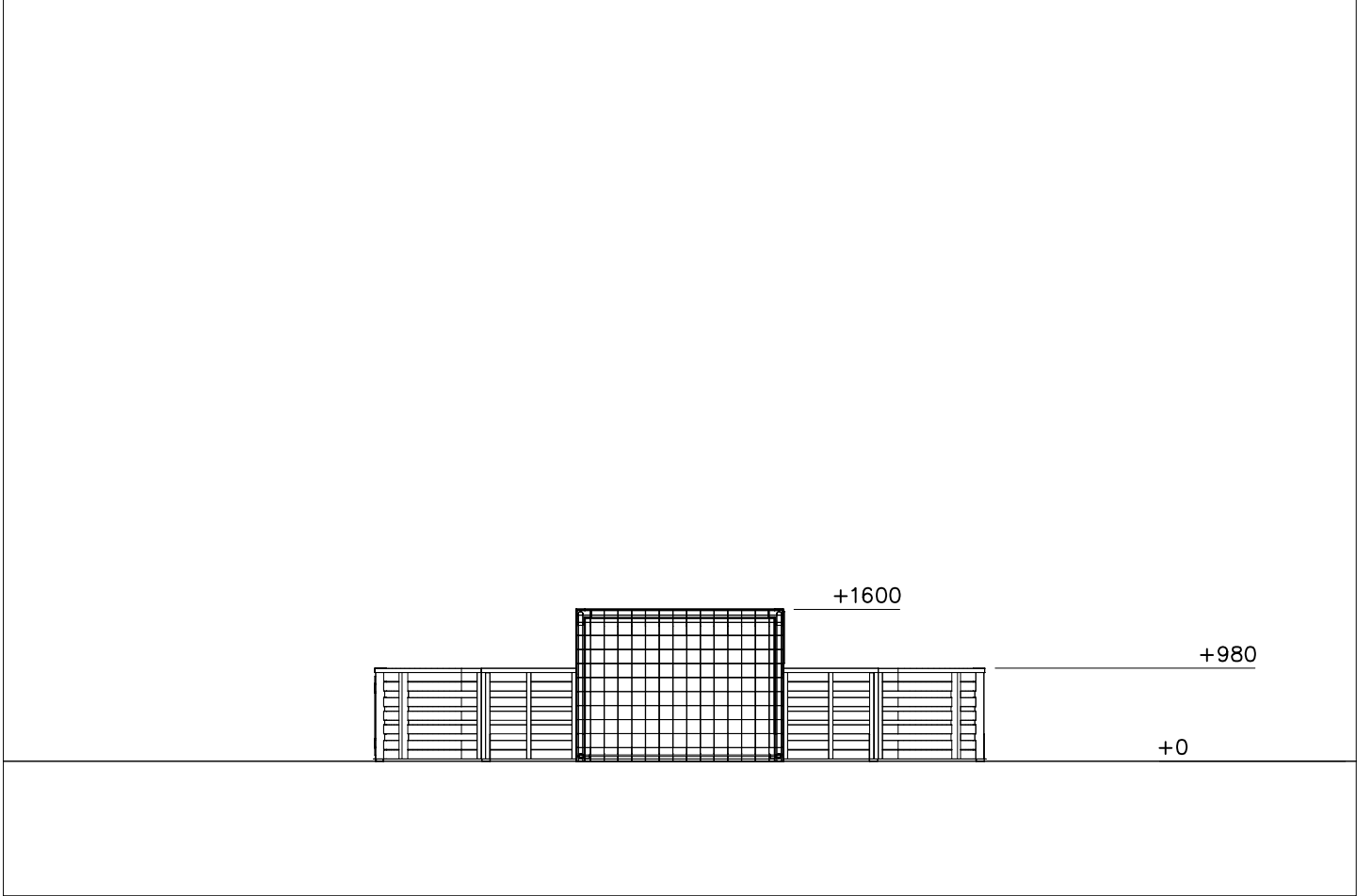
702019  L 1000	PCS 5	702021  L 2000	PCS 5	702022  L 910	PCS 4	702038  702038	PCS 4	702220  702220	PCS 11	702227  L 2000	PCS 4
702228  L 1000	PCS 7	702248  702248	PCS 4	702269  10x125x520	PCS 1	702286  65x65	PCS 1	708557  708557	PCS 1	902434  902434	PCS 38
905051  Ø24/8.4	PCS 108	909203  M8x75	PCS 54	980107  Ø6x60	PCS 56	980114  Ø4x20	PCS 4	980122  Ø5x30	PCS 4	980128  Ø7x40	PCS 76
980150  M8	PCS 54	Q03043  Q03043	PCS 2		PCS		PCS		PCS		PCS
	PCS		PCS		PCS		PCS		PCS		PCS
	PCS		PCS		PCS		PCS		PCS		PCS
	PCS		PCS		PCS		PCS		PCS		PCS

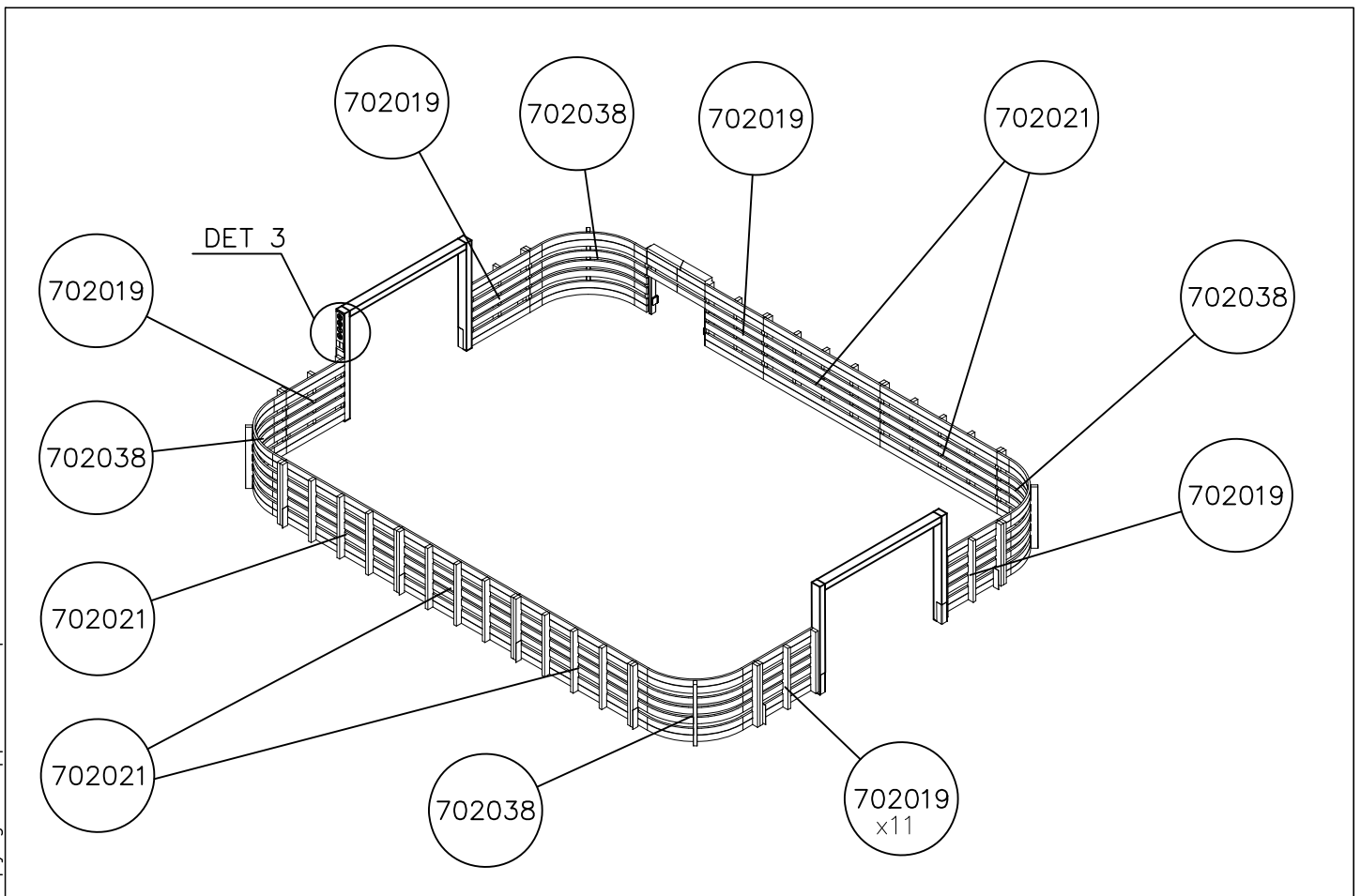
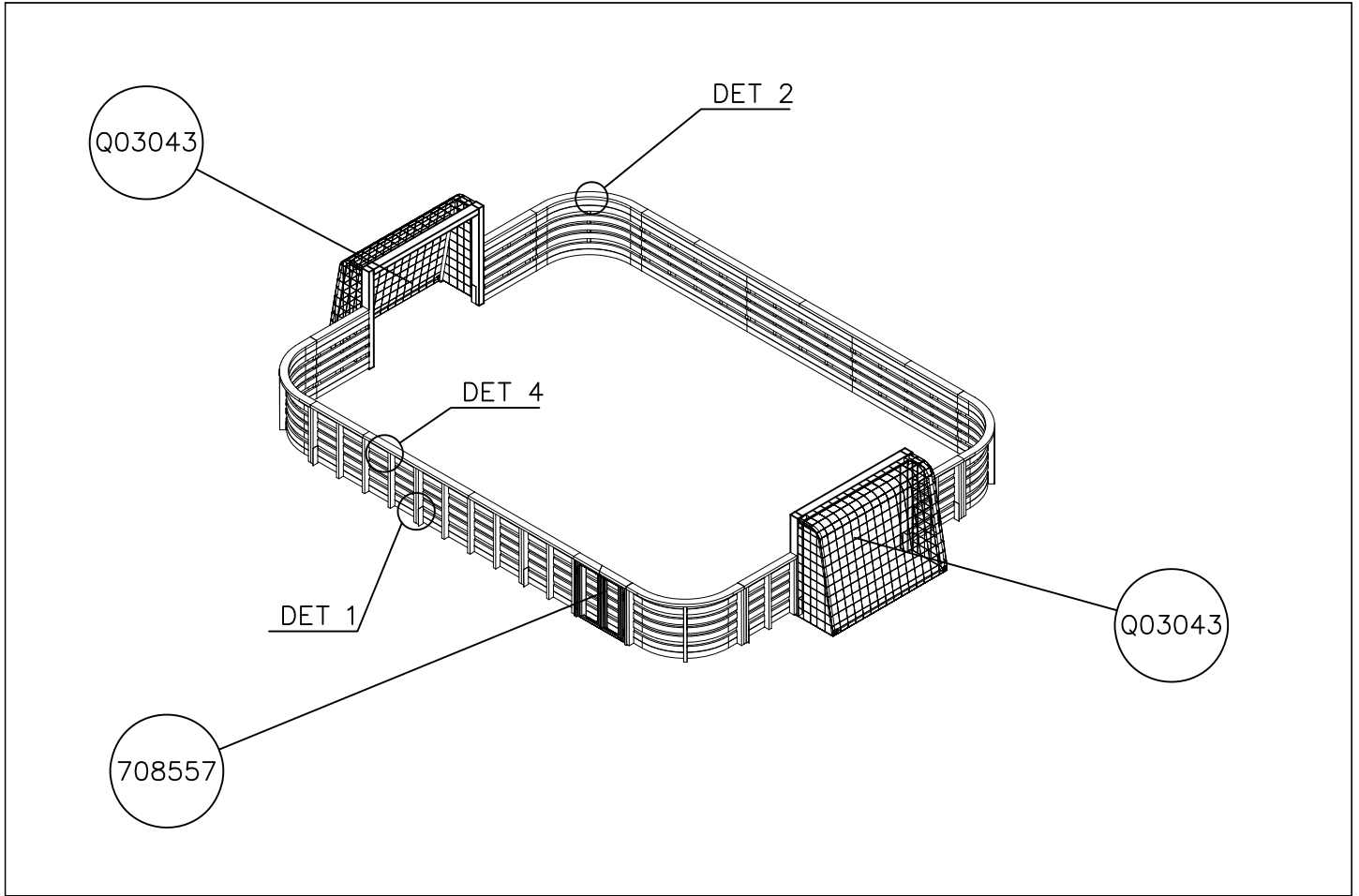
Grid size = 1000mm

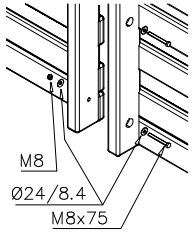
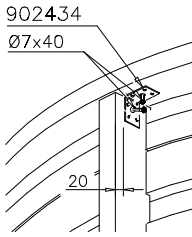
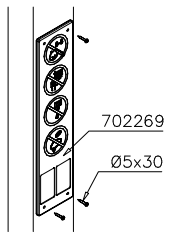
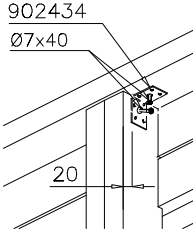


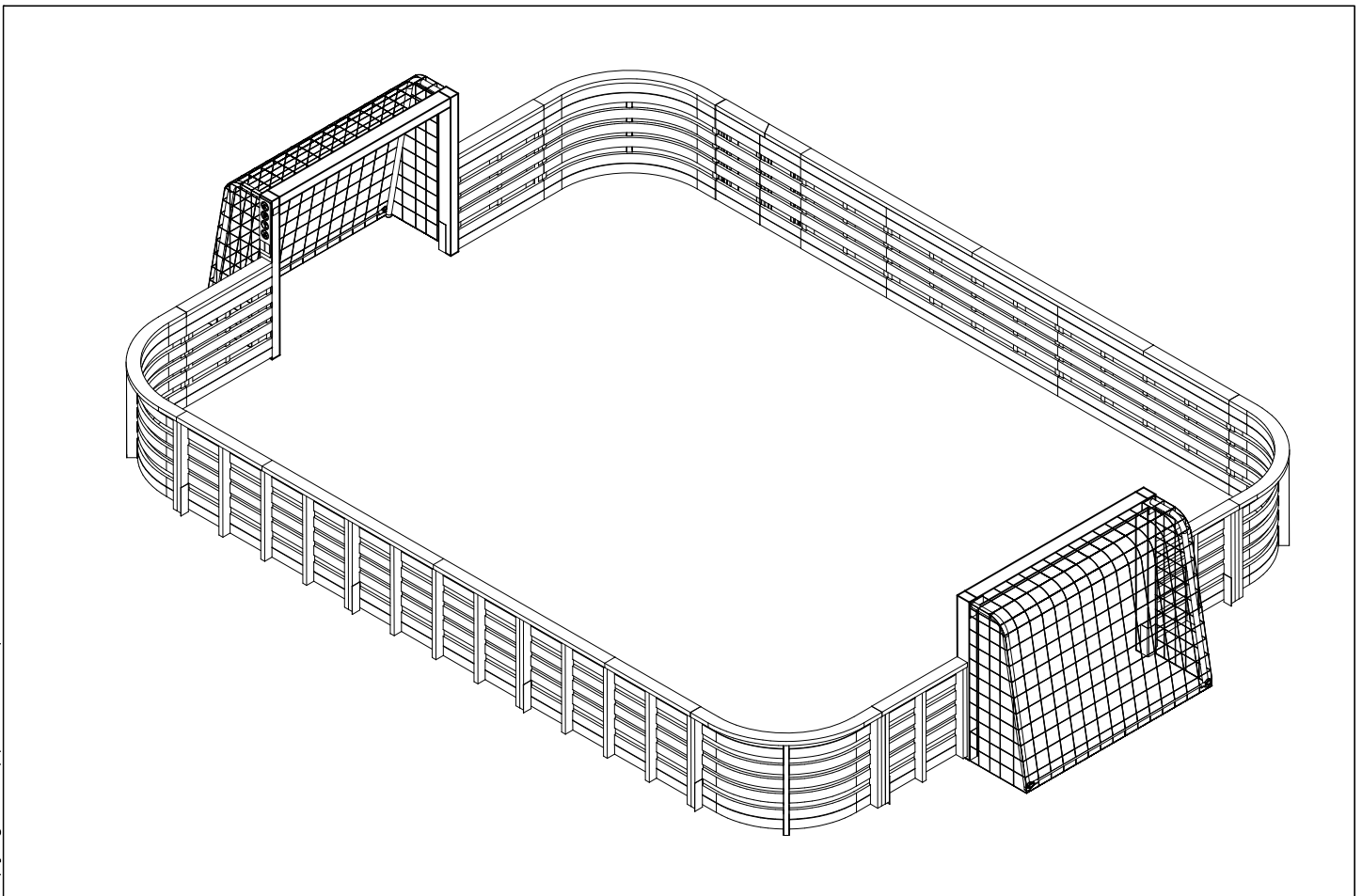
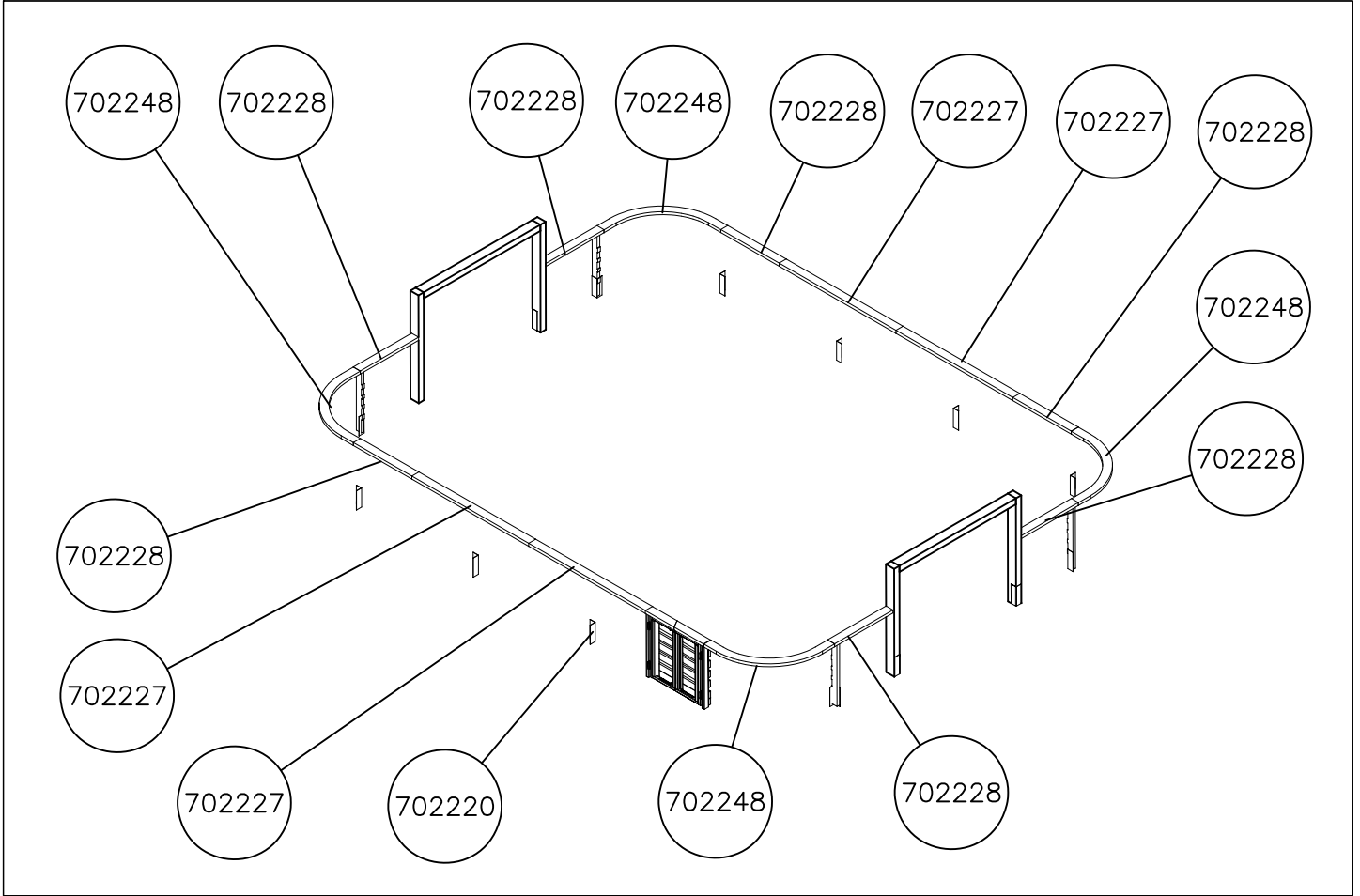
 <p>25 300</p>	 <p>Ø8x70 902433</p>	 <p>25 300 CONCRETE Ø300x500</p>

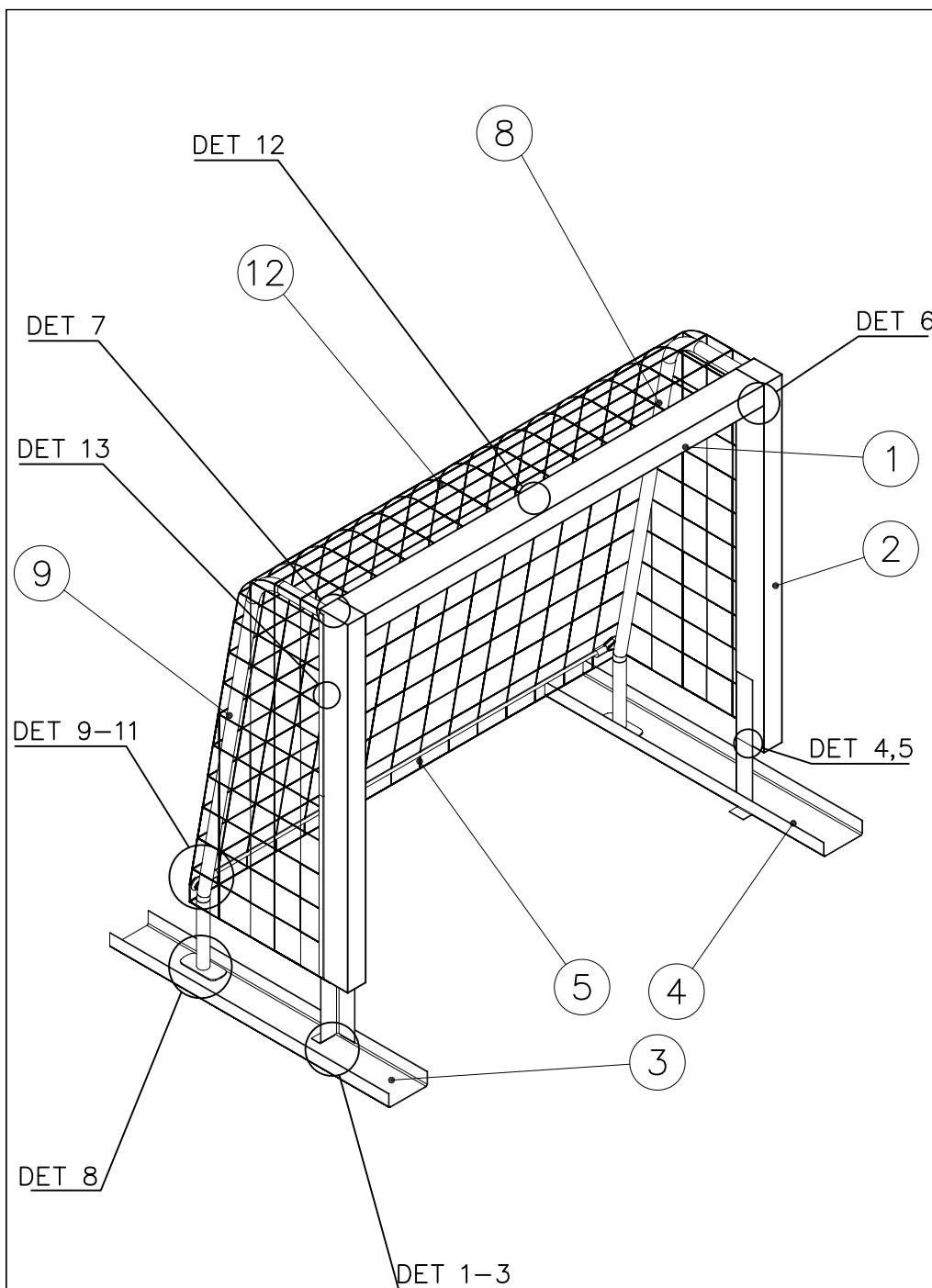




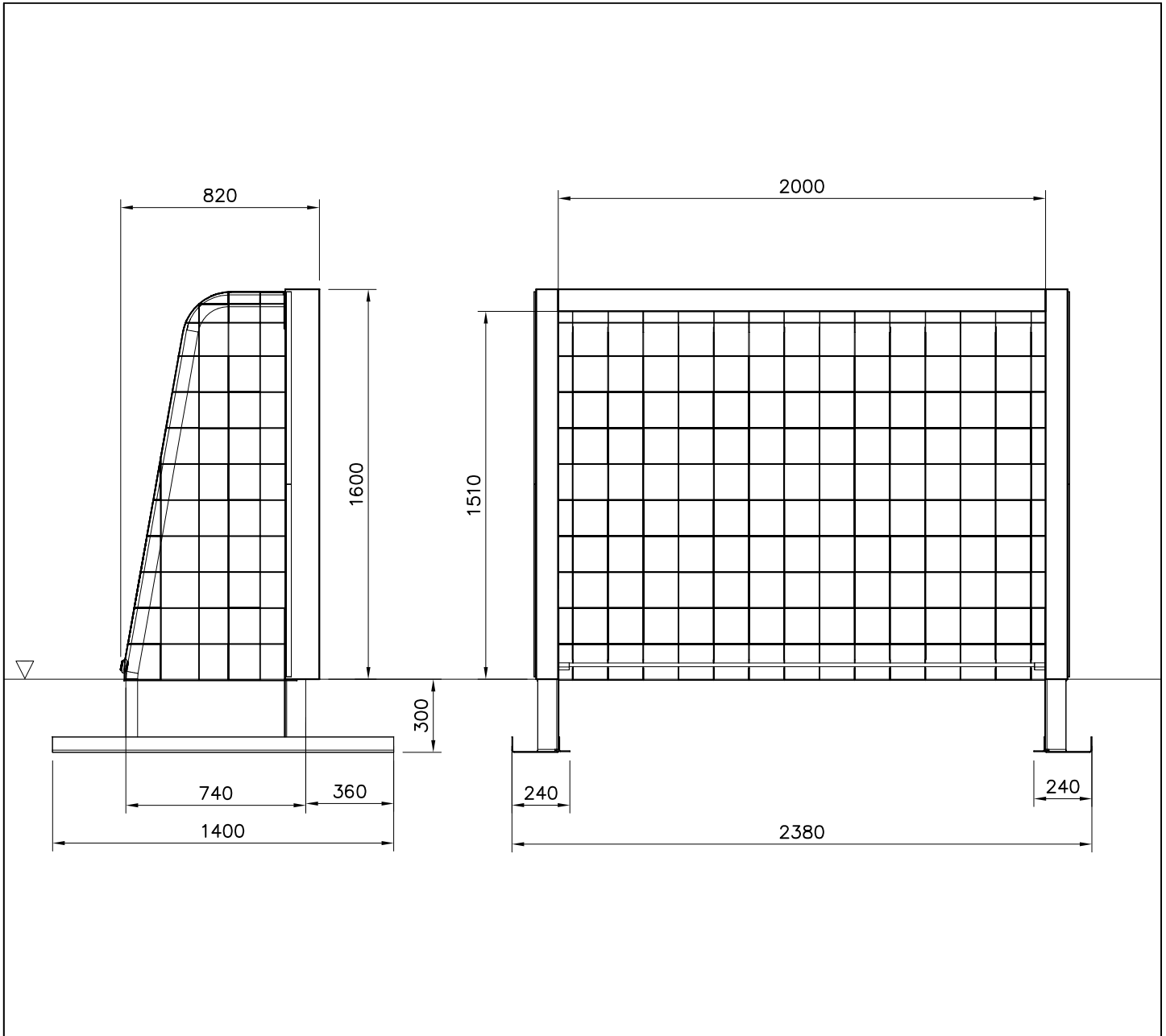


<p>DET 1</p> 	<p>DET 2</p> 	<p>DET 3</p> 	<p>DET 4</p> 

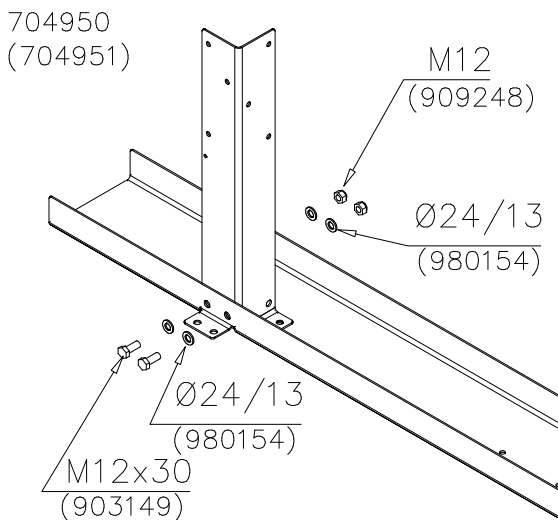




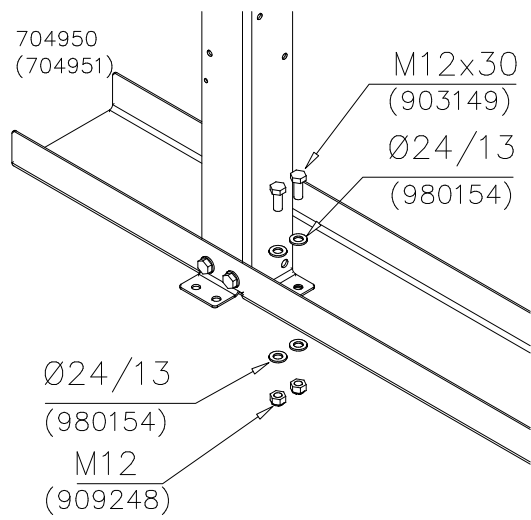
① 704948	PCS	② 704949	PCS						
	1		2						
70x90x2000		90x140x1600							
③ 704950	PCS	④ 704951	PCS						
	1		1						
⑤ 704953	PCS	⑥ 980151	PCS						
	1		4						
Ø16x2090		Ø16/8.4							
⑦ 905112	PCS	⑧ 905770	PCS						
	2		1						
Ø22									
⑨ 905772	PCS	⑩ 905787	PCS						
	1		2						
		5x20							
⑪ 905788	PCS	⑫ 905794	PCS						
	4		1						
5x20		710x1600x2170							
⑬ 909203	PCS	⑭ 903093	PCS	⑮ 909633	PCS	⑯ 980106	PCS	⑰ 980123	PCS
	2		4		2		36		8
M8x75		Ø8x90		M8		Ø5x40		Ø7x60	
⑱ 980160	PCS	⑳ 909256	PCS	㉑ 905827	PCS	㉒ 702286	PCS	㉓ 909506	PCS
	8		16		8		1		4
M8		Ø16/8.4		M8x20		90x50		Ø3,5x13	
				65x65					



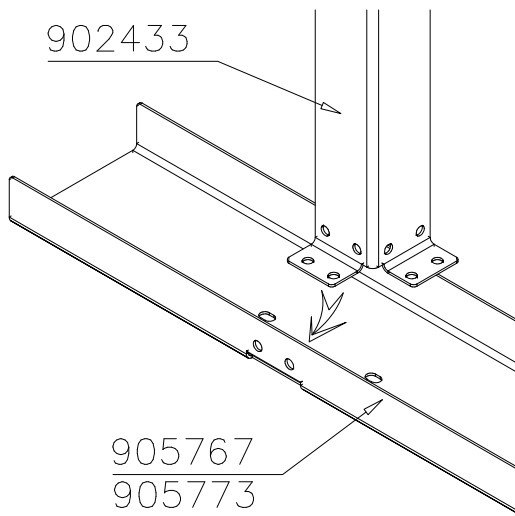
DET 1



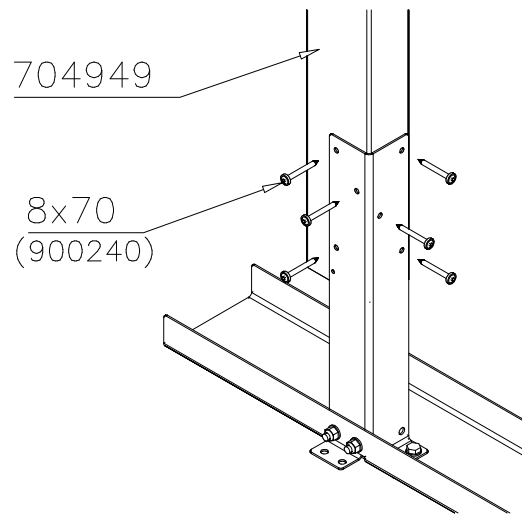
DET 2



DET 3

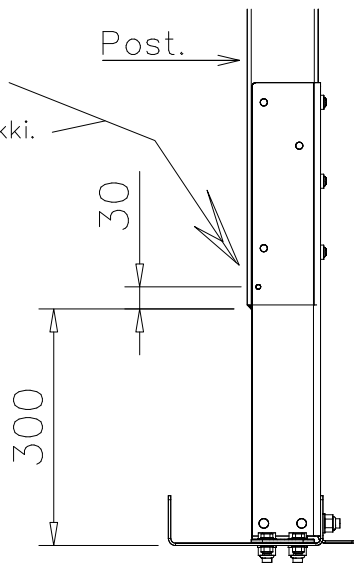


DET 4

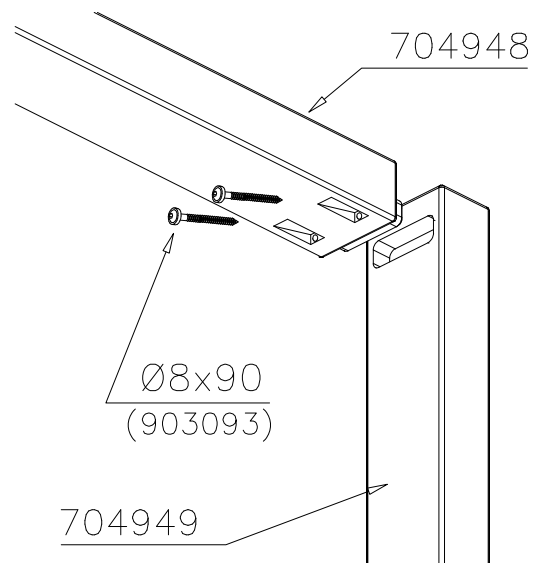


DET 5

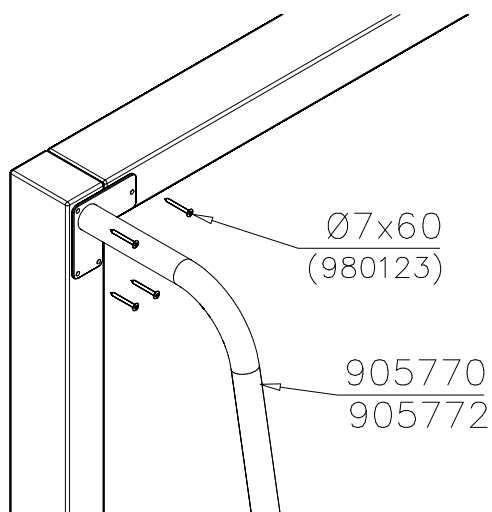
Note:
Install point.
huom!
Asennus merkki.



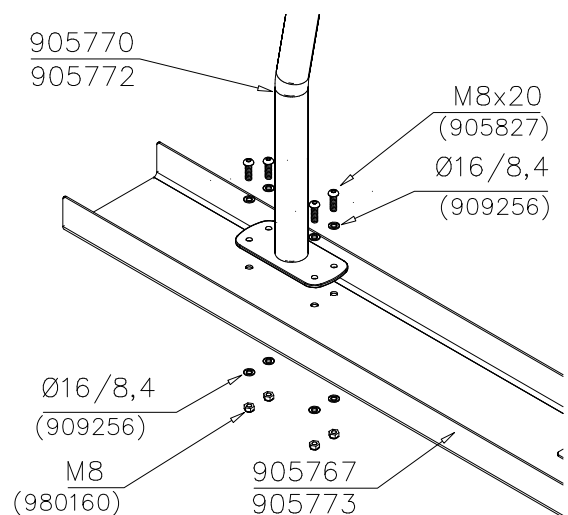
DET 6



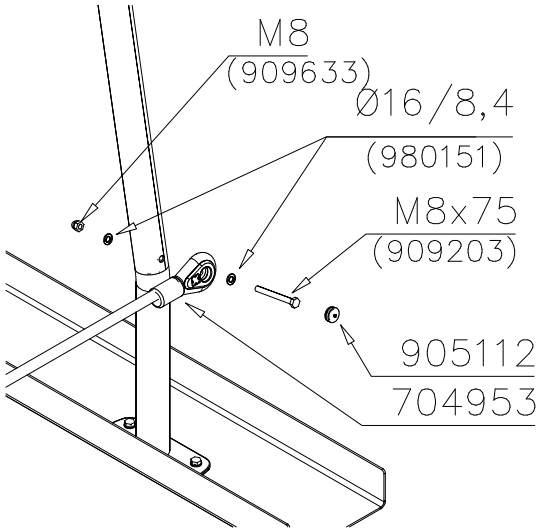
DET 7



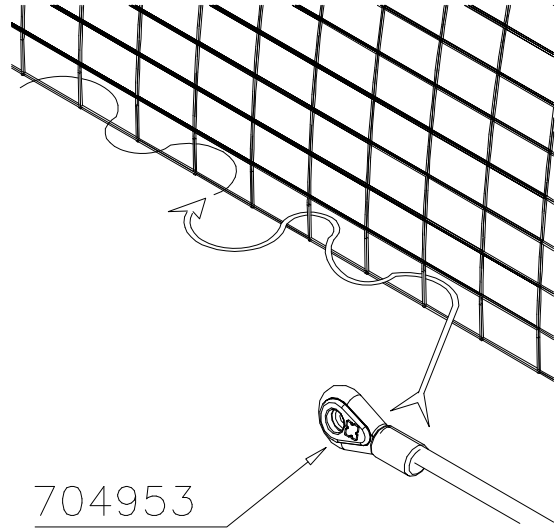
DET 8



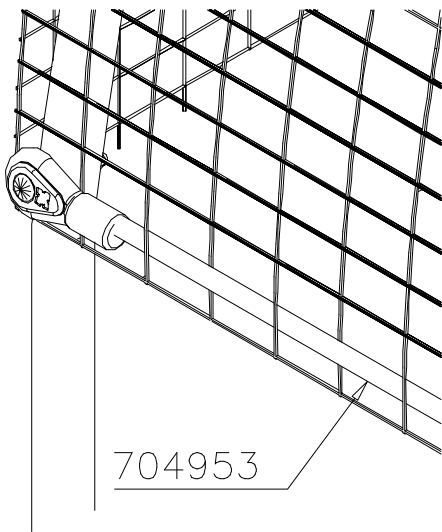
DET 9



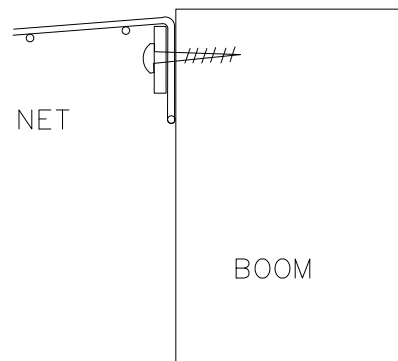
DET 10



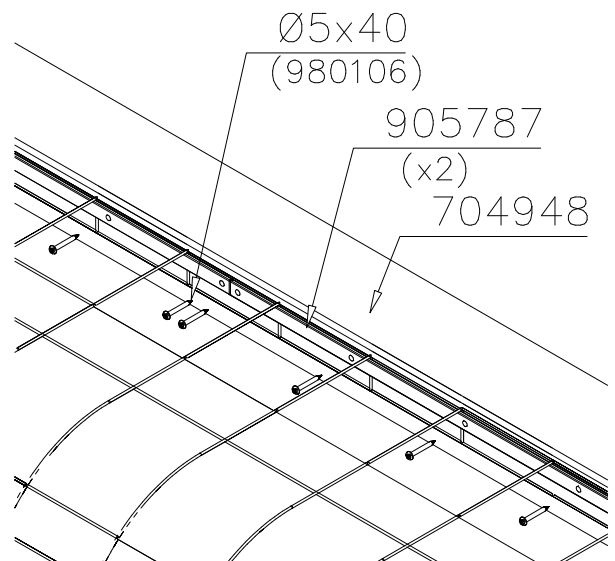
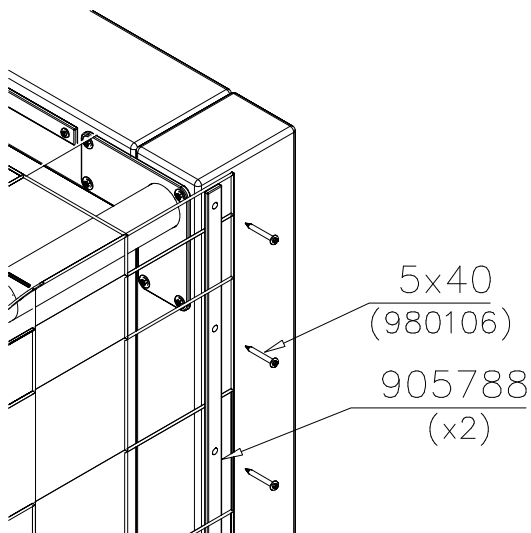
DET 11



DET 12



DET 13





Tuotekyltti tulee tuotteen mukana yhdellä seuraavista tavoista:

1) Metallinen tuotekyltti ja kiinnitysruuvit

- Kiinnitä tuotekyltti ruuveilla tolppaan noin 2 metrin korkeuteen kuvan 1 mukaisesti.

2) Tuotekylttitarra

- Puhdista maalattu metalli- tai vaneripinta pölystä ja kosteudesta. Liimaa tarra kuvan 2 mukaisesti.
- Huom. Älä kiinnitä tarraa karheapintaiseen laminaattiin tai maalattuun puuhun.

Vår produktmärkning levereras på ett av följande sätt:

1) Produktskylt i metall

- Fäst skylten med de medföljande skruvarna

2) Självhäftande produktetikett

- Rengör den pulverlackerade metallytan eller laminatyten så att den blir fri från smuts och fukt. Fäst etiketten enligt fig. 2.
- Obs! Fäst ej etiketten på detaljer med skrovlig yta eller på målat trä.

Product label is delivered by one of following ways:

1) Metal product label and screws

- Fasten the label with screws.

2) Label sticker

- Clean the painted metal or plywood surface from dirt and moisture. Fasten the sticker as shown in the figure 2.
- Note. Do not attach the sticker to rough surfaced laminate or painted wood.

La plaque d'informations produit est livrée sous l'une de ces 3 formes :

1) Plaque métallique et vis

- Fixez la plaque à l'aide des vis.

2) Etiquette autocollante

- Avant de coller l'étiquette, nettoyez le composant métallique peint ou la plaque de contreplaqué, de toute saleté. La surface doit être sèche (voir image 2).
- Attention, ne pas coller l'étiquette sur une surface lamellé-collée irrégulière ou sur du bois peint.

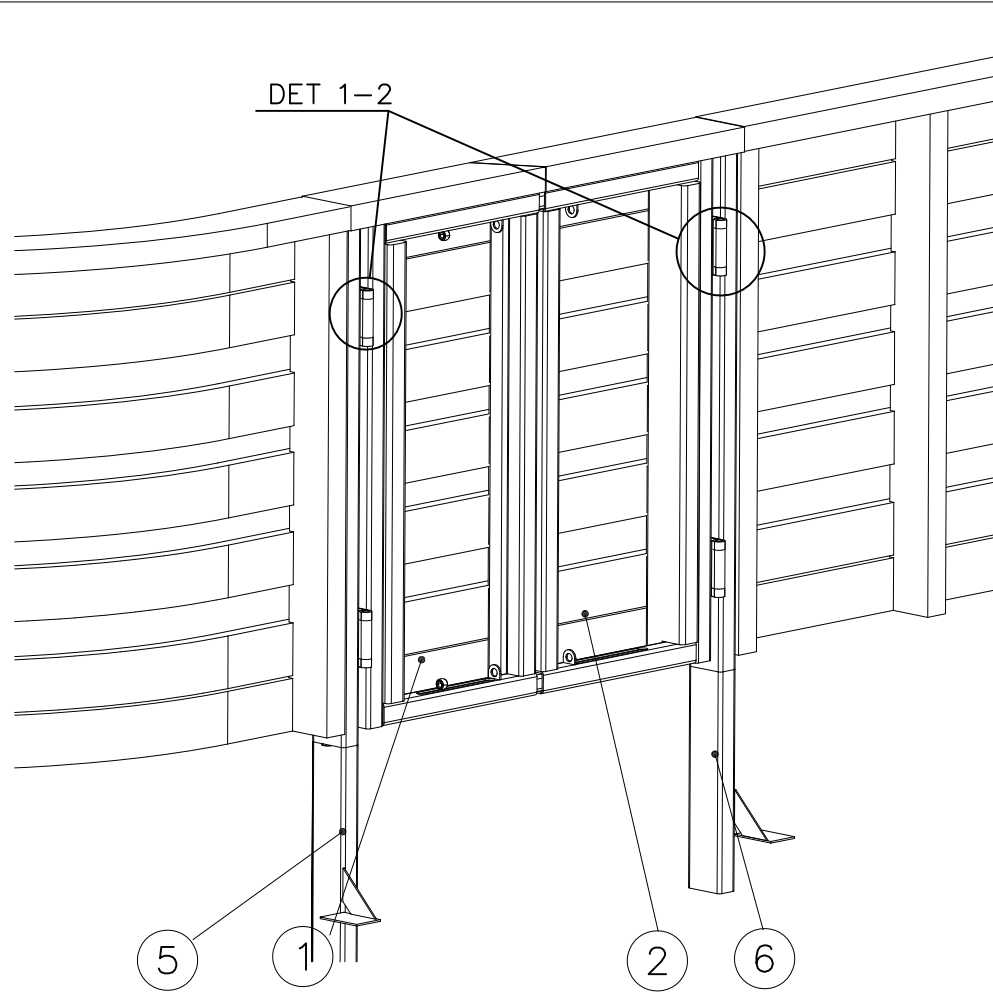
Die Auslieferung des Produktaufklebers erfolgt auf eine dieser Arten:

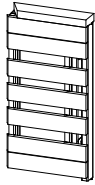
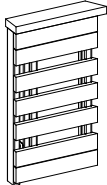





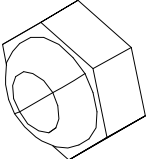


1) Produkt-Schild aus Metall incl. Schrauben

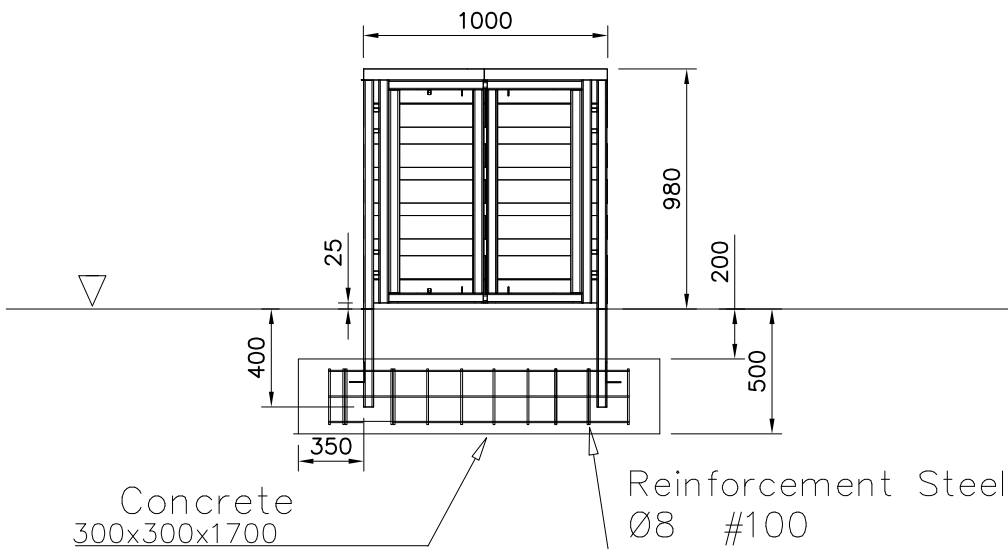
- Die Befestigung des Schildes erfolgt mittels der Schrauben.

2) Aufkleber

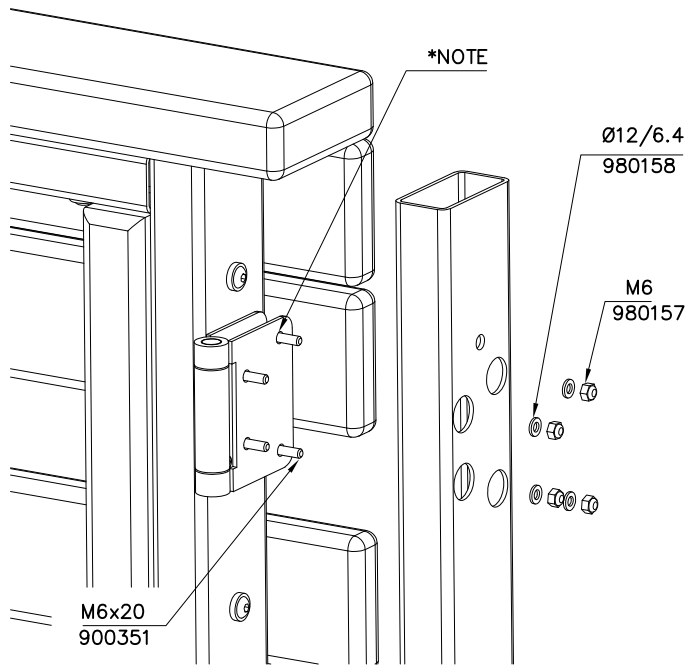
- Entfernen Sie zunächst Schmutz und Feuchtigkeit vom lackierten Metall bzw. von der Holzoberfläche und bringen Sie den Aufkleber wie im Bild oben rechts beschrieben auf den gesäuberten Untergrund auf.
- Beachten Sie: Bringen Sie den Aufkleber nicht auf raues laminiertes oder lackiertes Holz an.



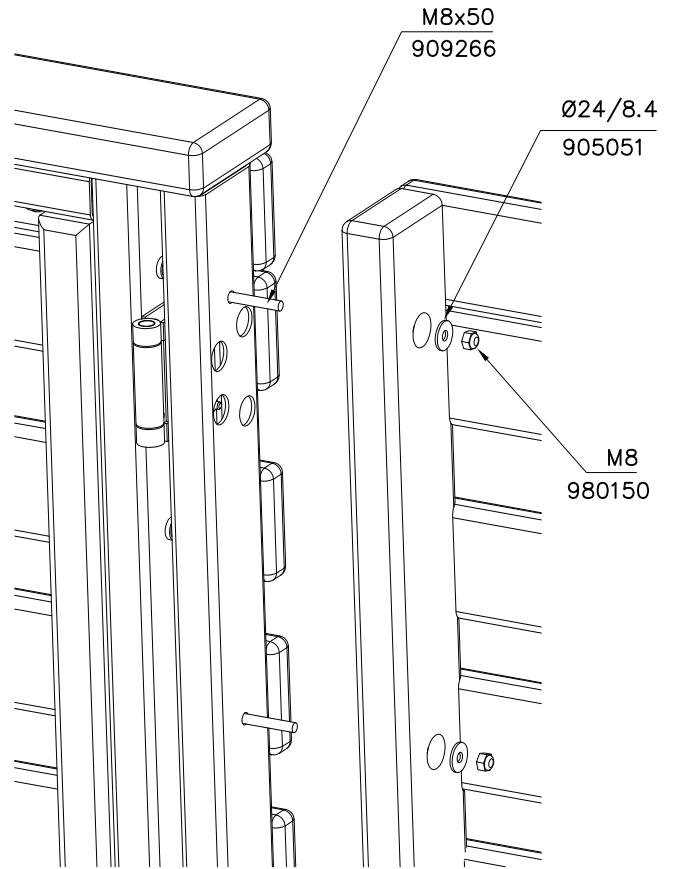
① 708549	PCS	② 708744	PCS
	1		1
③ 905051	PCS	④ 909266	PCS
	12		6
Ø24/8.4		M8x50	
⑤ 909829	PCS	⑥ 909883	PCS
	1		1
⑦ 980150	PCS	⑧ 980157	PCS
	6		16
M8		M6	
⑨ 980158	PCS	⑩ 900351	PCS
	32		16
Ø12/6.4		M6x20	



DET 1

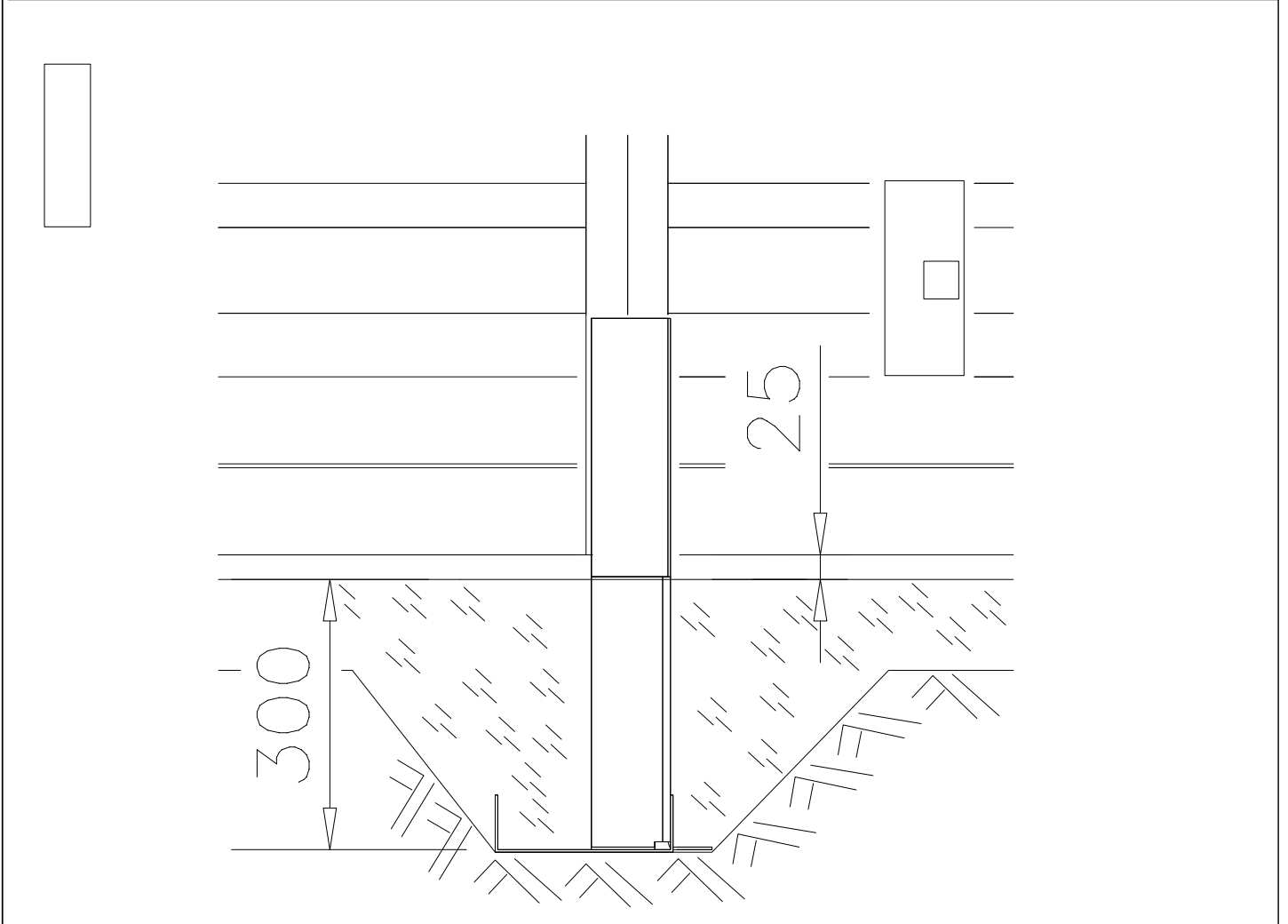
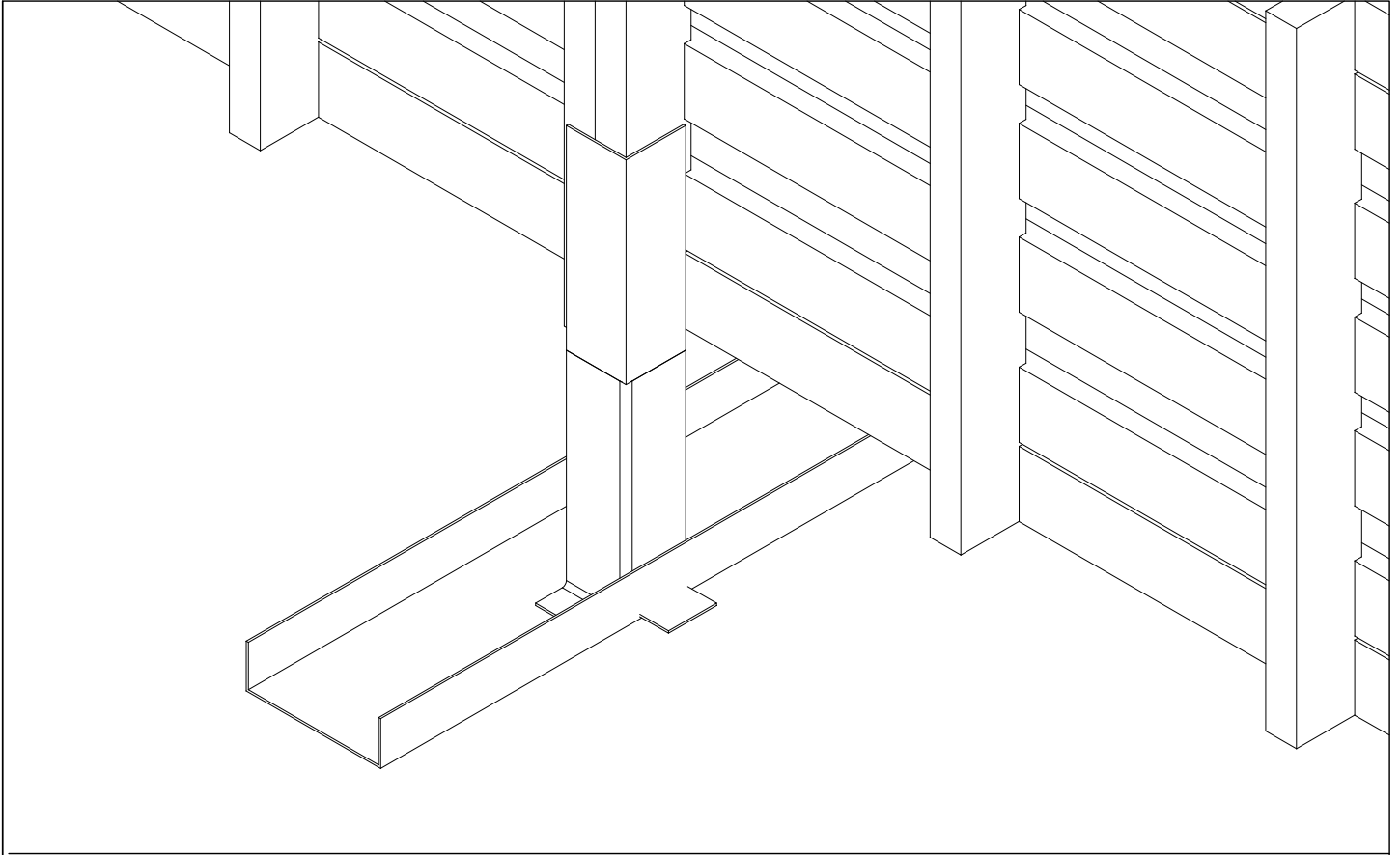


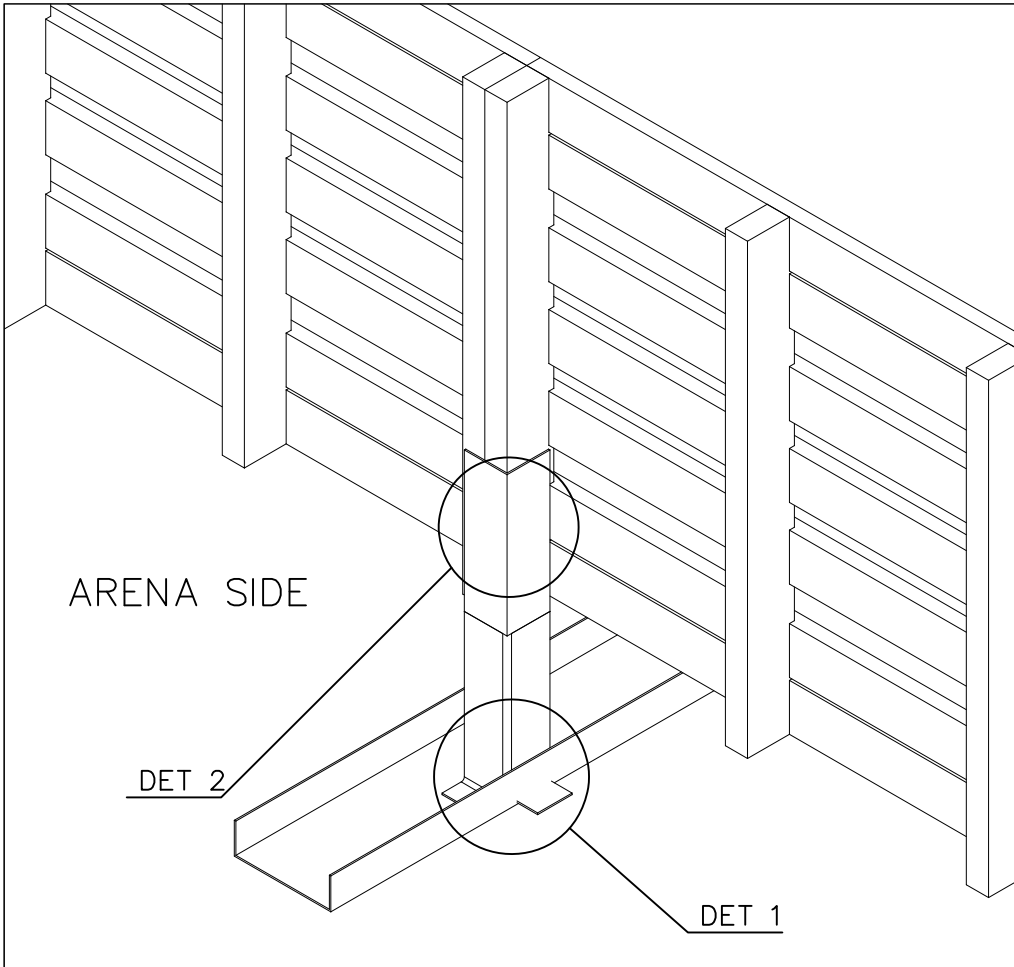
DET 2


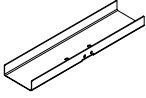
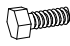


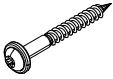


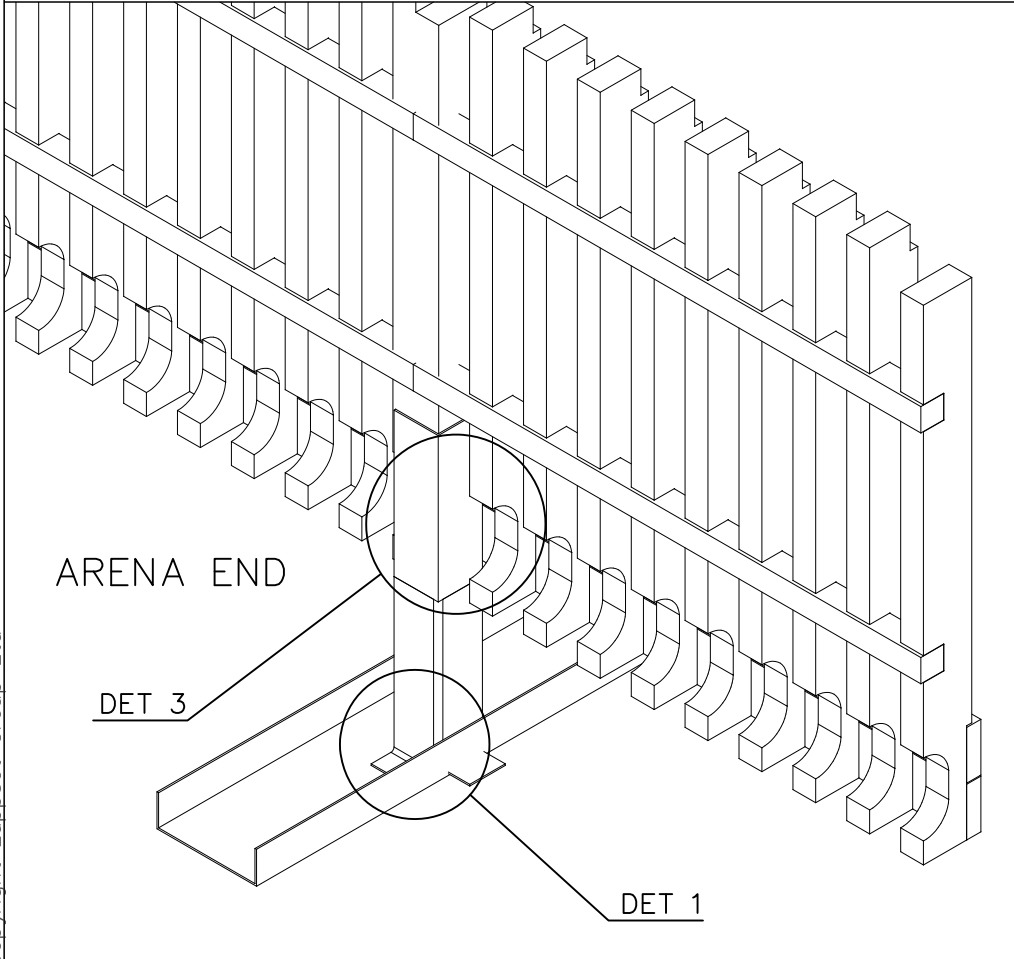
*Note

Washer (980158) between the hinge and bolt
Aluslevy (980158) saranan ja pultin väliin

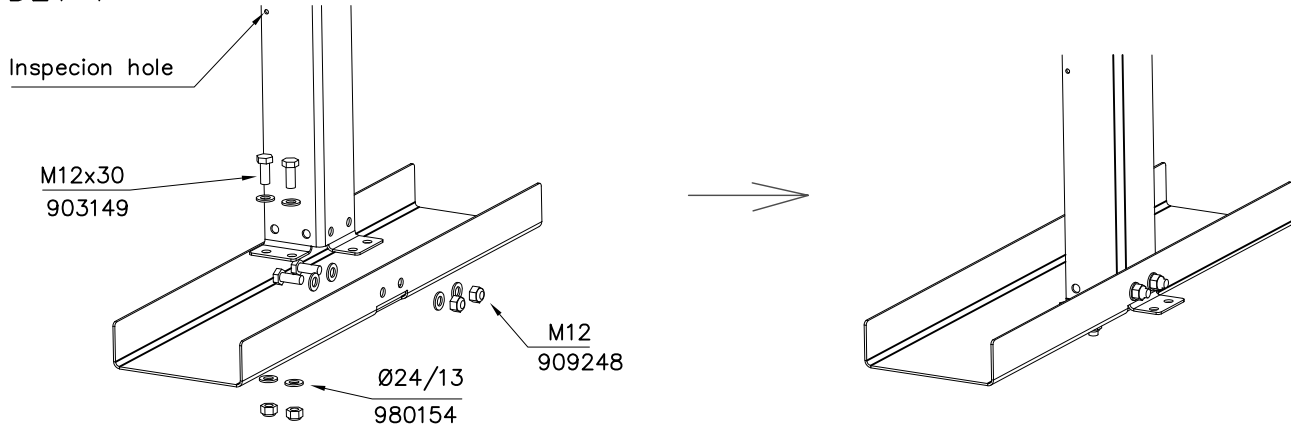




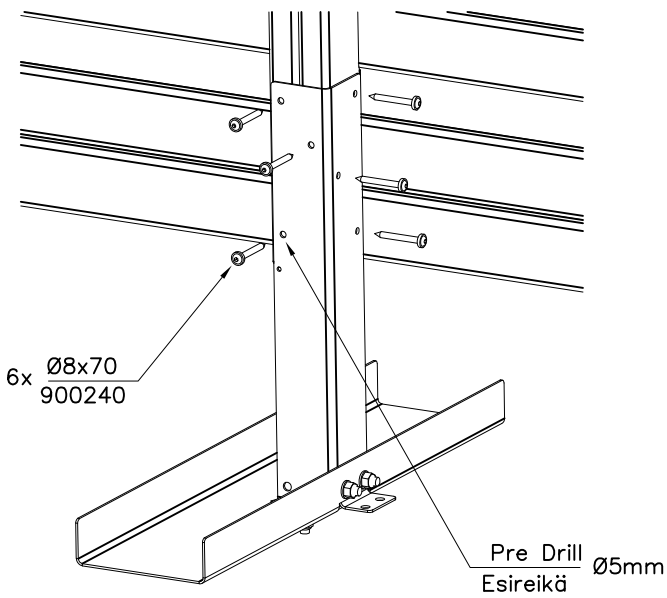
① 902433	PCS	② 902299	PCS
	1		1
③ 903149	PCS	④ 909248	PCS
	4		4
M12x30		M12	
⑤ 980154	PCS	⑥ 900240	PCS
	8		6
Ø24/13		Ø8x70	
	PCS		PCS



DET 1



DET 2 ARENA SIDE



DET 3 ARENA END

