

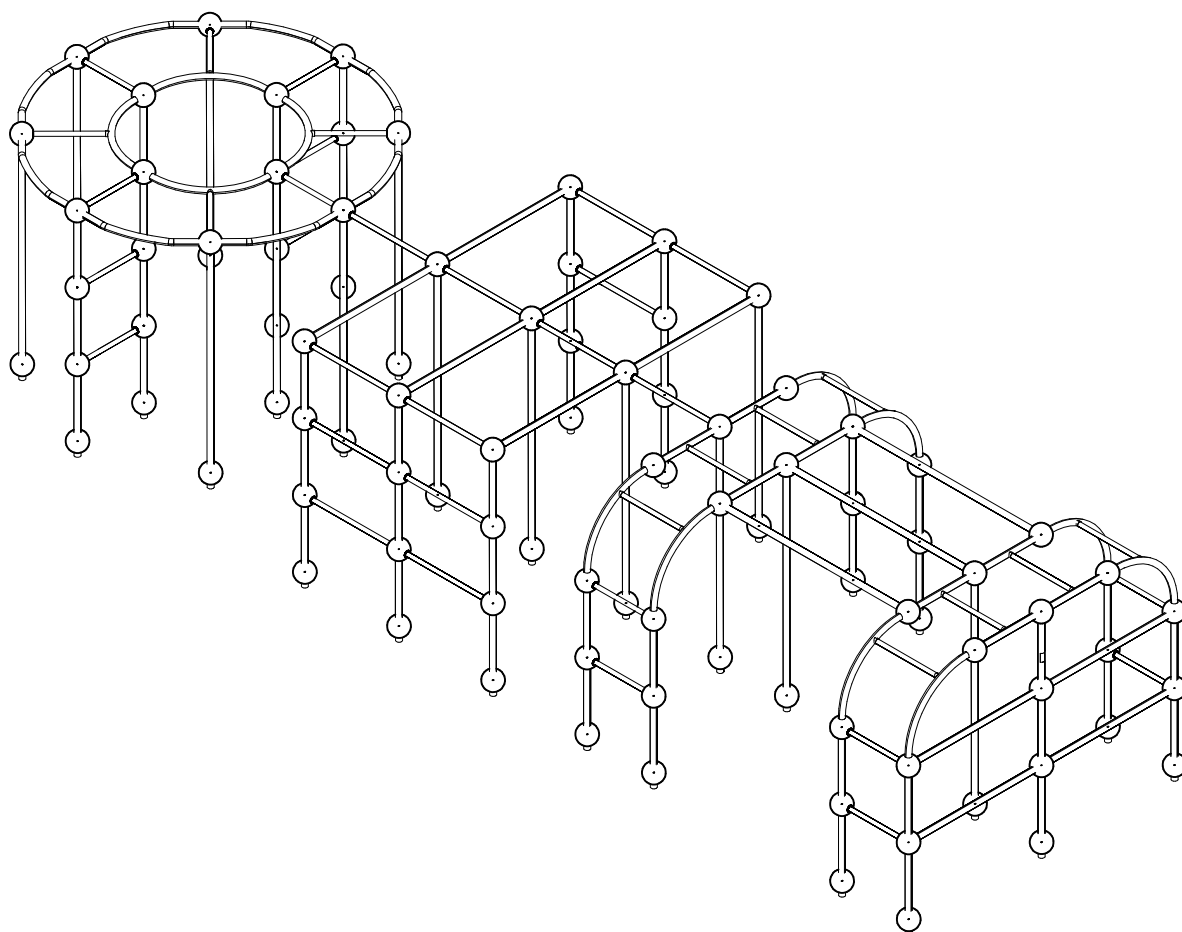
# **LAPPSET®**

## **PARKOUR**

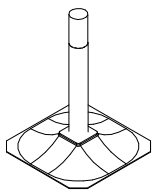

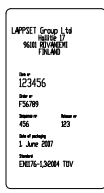

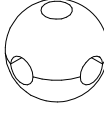

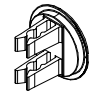
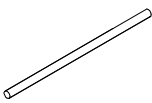

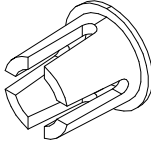
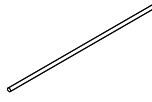
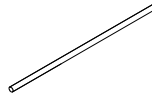
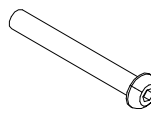
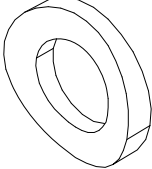


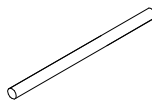
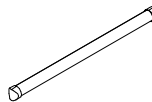
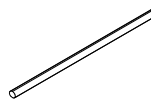
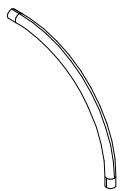


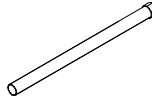
ASENNUSOHJE  
MONTERINGSANSVISNING  
INSTALLATION INSTRUCTION  
AUFBAUANLEITUNG  
NOTICE D'INSTALLATION

DATE: 3.4.2013

### **Q03824**

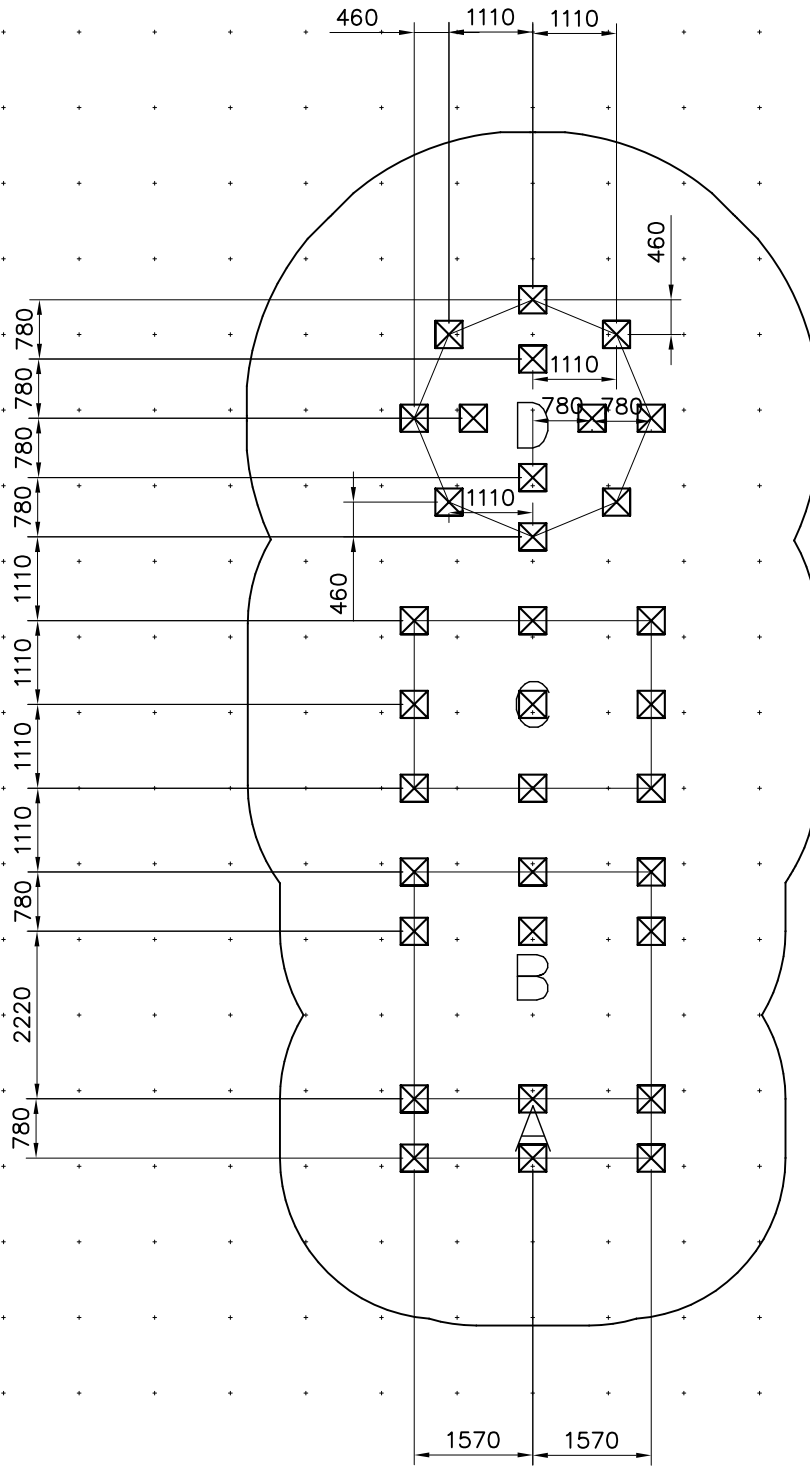
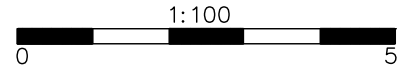


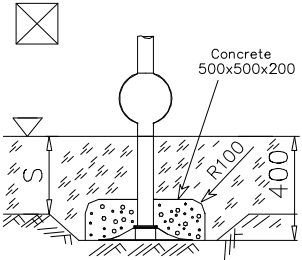
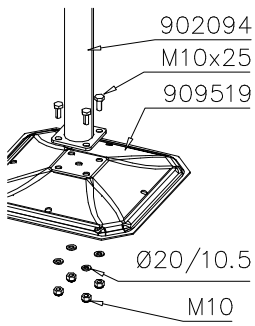
DATE: 3.4.2013

|   |  |  |  |   |  |  |     |  |     |  |
|---|--|--|--|---|--|--|-----|--|-----|--|
| <p>701985</p>  <p>PCS<br/>33</p>  | <p>702341</p>  <p>PCS<br/>1</p> <p>90x50</p>      | <p>901991</p>  <p>PCS<br/>8</p> <p>L 1493</p>     | <p>902134</p>  <p>PCS<br/>102</p>  | <p>902157</p>  <p>PCS<br/>310</p> <p>60x60x2</p> | <p>904015</p>  <p>PCS<br/>6</p> <p>Ø44.5x1034</p> |  |     |  |     |  |
| <p>904032</p>  <p>PCS<br/>10</p> <p>L 2278</p>   | <p>904100</p>  <p>PCS<br/>64</p> <p>44.5-60.3</p> | <p>904102</p>  <p>PCS<br/>4</p> <p>Ø44.5x2148</p> | <p>904130</p>  <p>PCS<br/>3</p> <p>L 2148</p>   | <p>904133</p>  <p>PCS<br/>20</p> <p>M10x80</p>   | <p>904158</p>  <p>PCS<br/>20</p> <p>Ø18x10.5</p>  |  |     |  |     |  |
| <p>904184</p>  <p>PCS<br/>10</p> <p>L 1493</p>   | <p>904231</p>  <p>PCS<br/>15</p> <p>L 2278</p>    | <p>904421</p>  <p>PCS<br/>16</p> <p>Ø44.5x716</p> | <p>P01957</p>  <p>PCS<br/>8</p>   | <p>P02201</p>  <p>PCS<br/>4</p> <p>L 1493</p>    | <p>P02203</p>  <p>PCS<br/>8</p>                   |  |     |  |     |  |
| <p>P02204</p>  <p>PCS<br/>4</p>  | <p>P02205</p>  <p>PCS<br/>8</p>                 | <p>P02207</p>  <p>PCS<br/>4</p>                 |  |   |  |  |     |  |     |  |
|   | PCS  |  | PCS  |   | PCS  |  | PCS |  | PCS |  |
|   | PCS  |  | PCS  |   | PCS  |  | PCS |  | PCS |  |

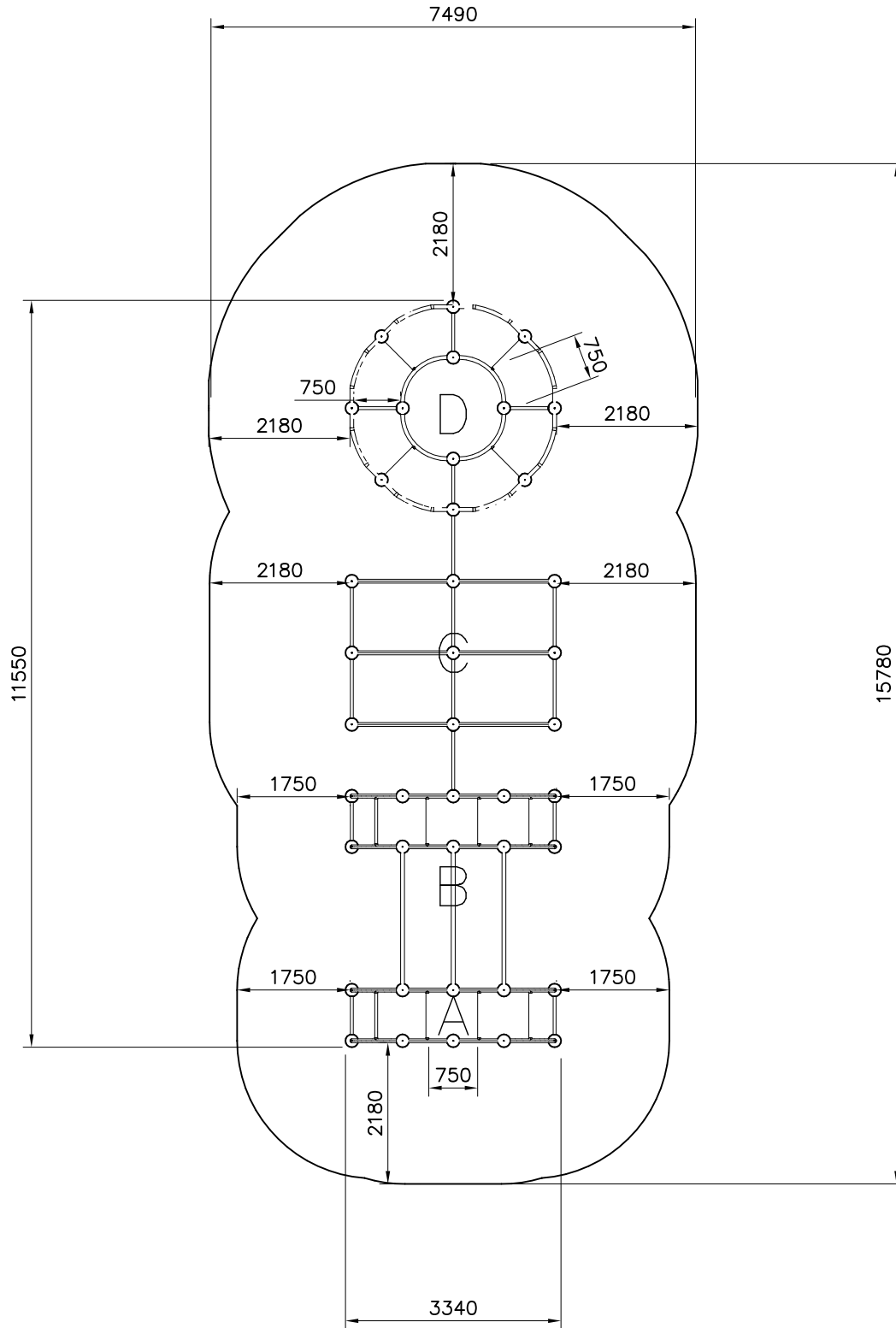
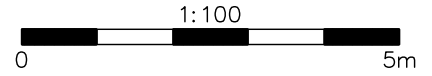
EN Impact Area 104.6 m<sup>2</sup>

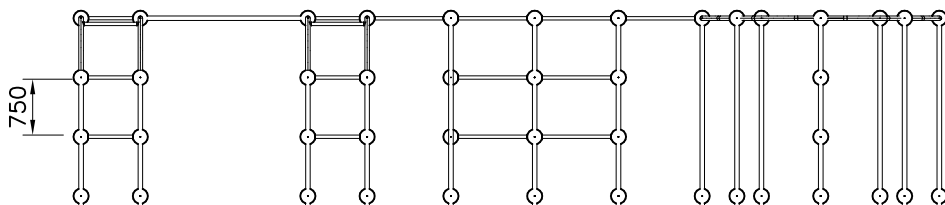
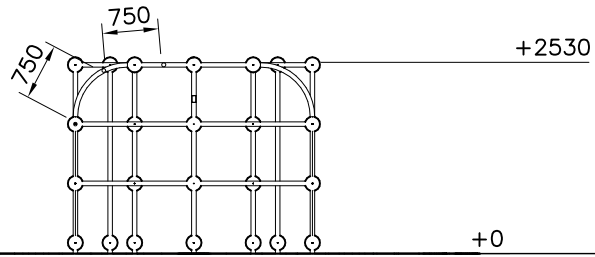
Grid Size = 1000 mm

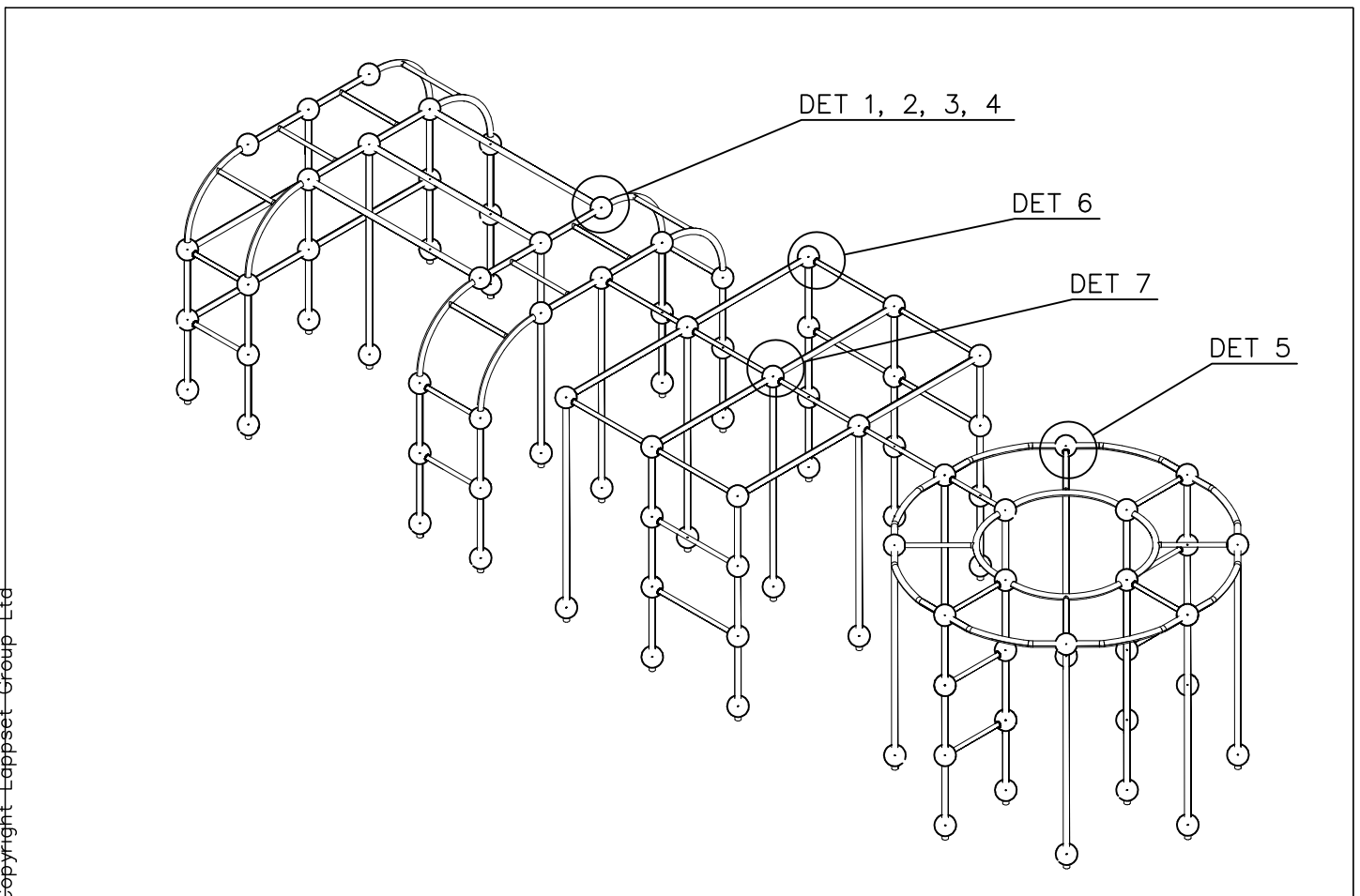
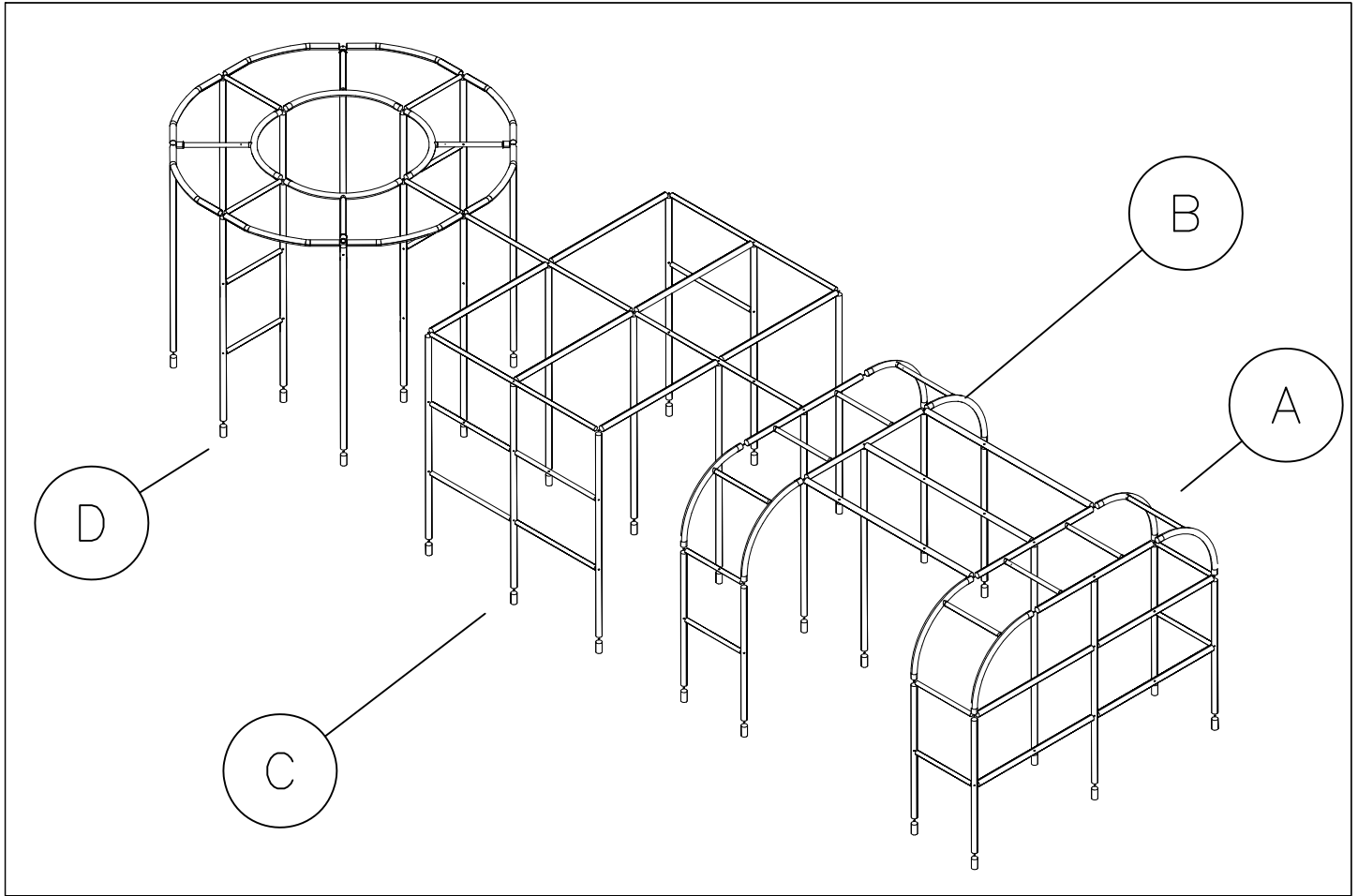


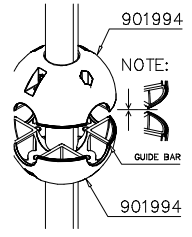
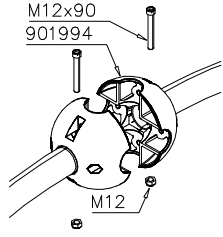
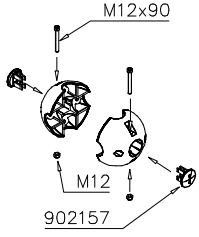
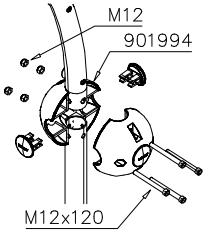
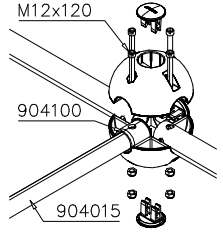
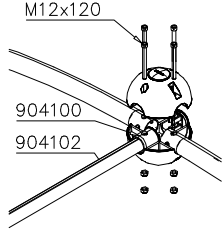
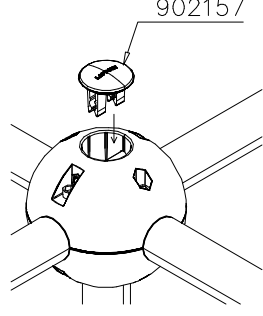
|  |   |  |
|--|---|--|
|  <p>Concrete<br/>500x500x200</p> <p>R100</p> <p>400</p> |  <p>902094<br/>M10x25<br/>909519</p> <p>Ø20/10.5<br/>M10</p> |  |
|  |   |  |
|  |   |  |
|  |   |  |

EN Impact Area 104.6 m<sup>2</sup>  
Max Falling Height 2530 mm



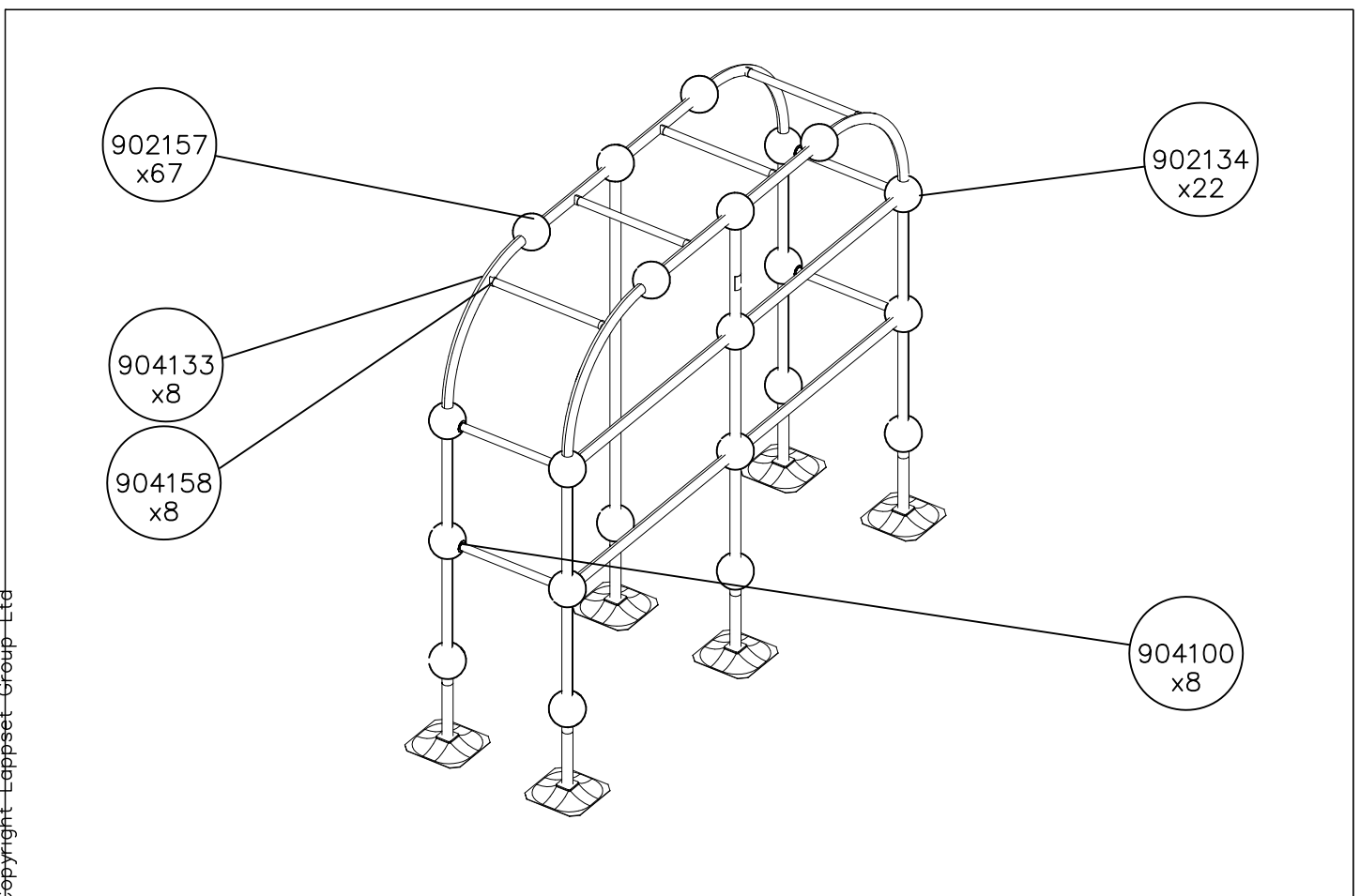
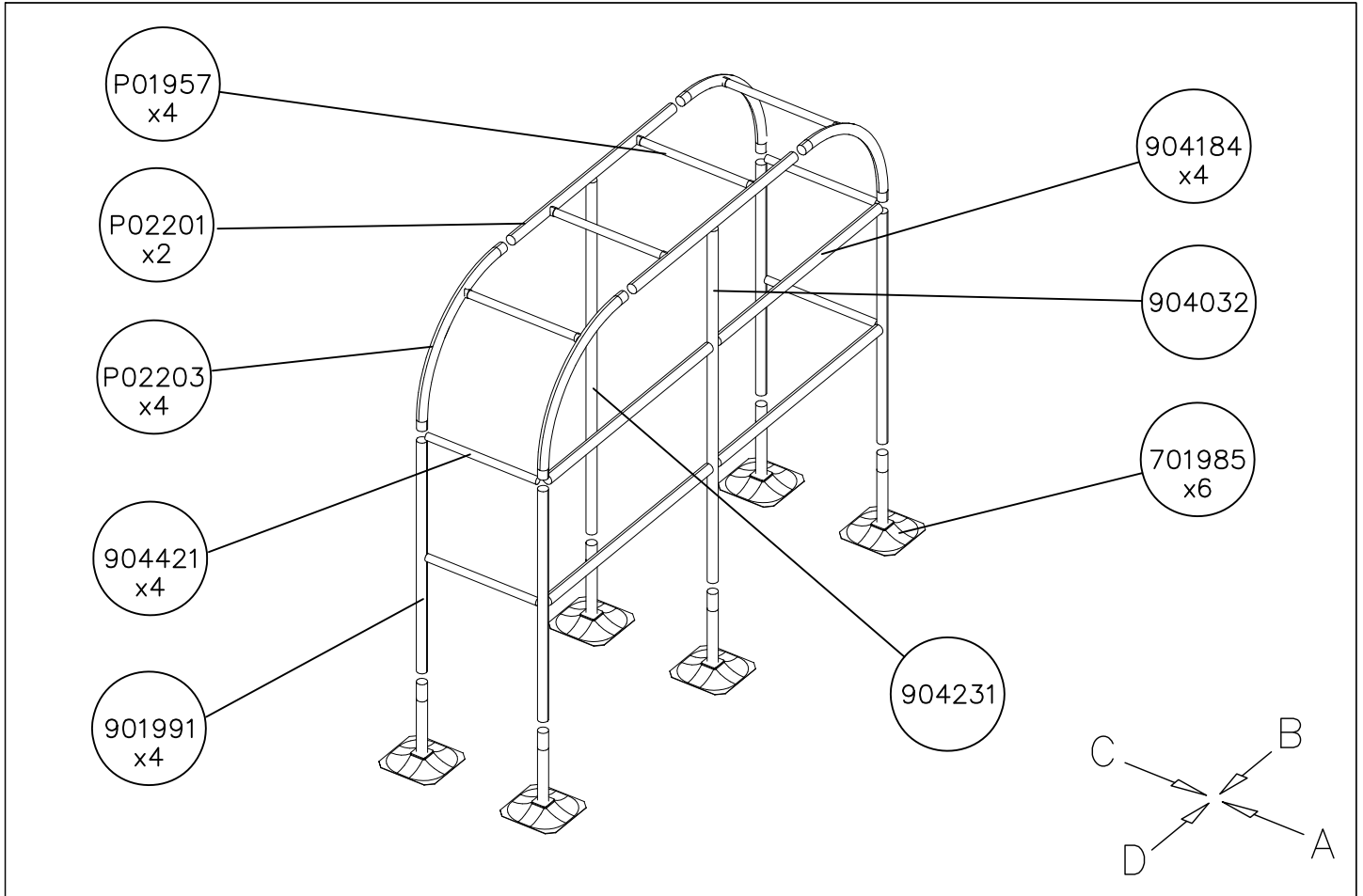




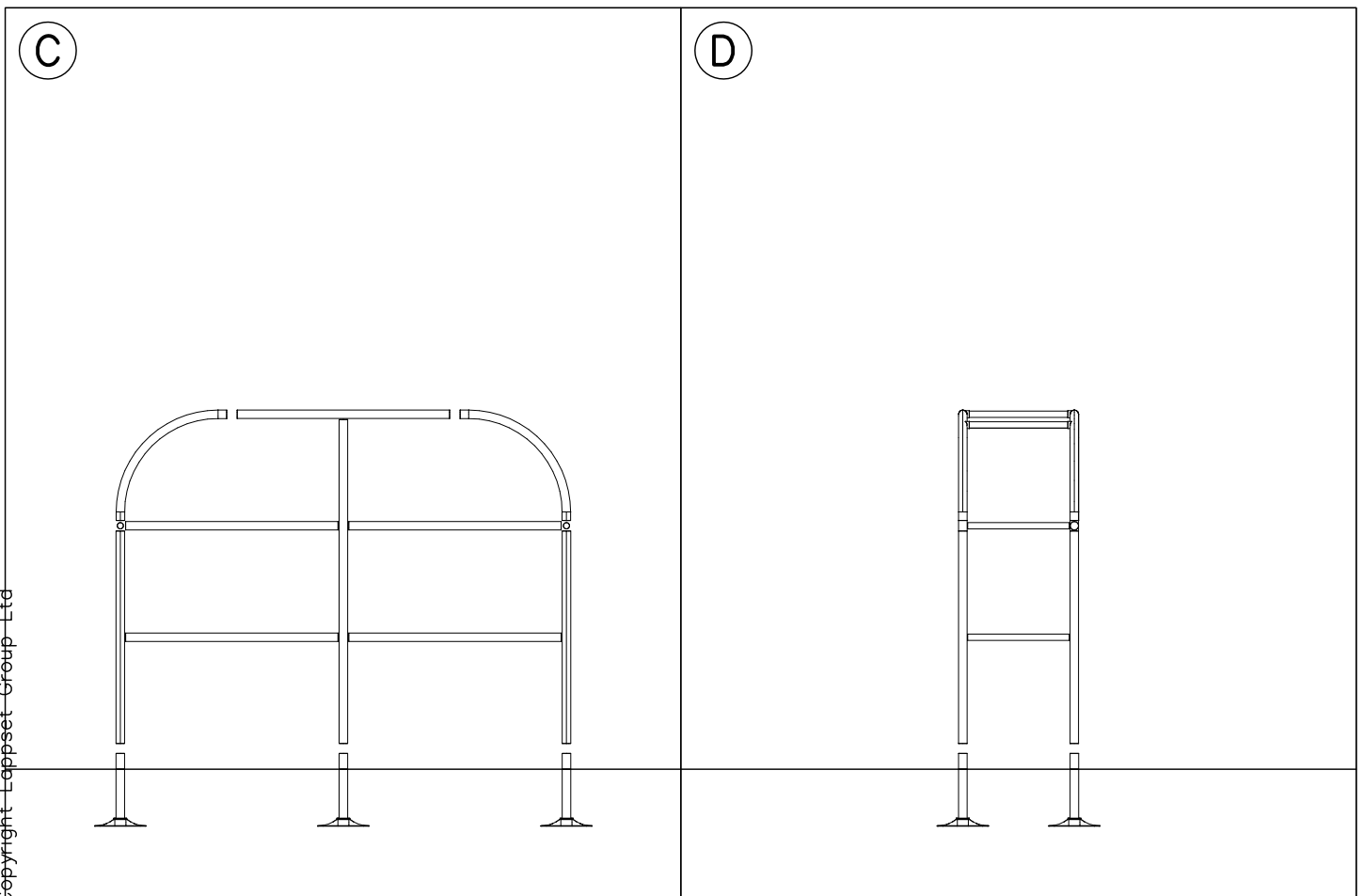
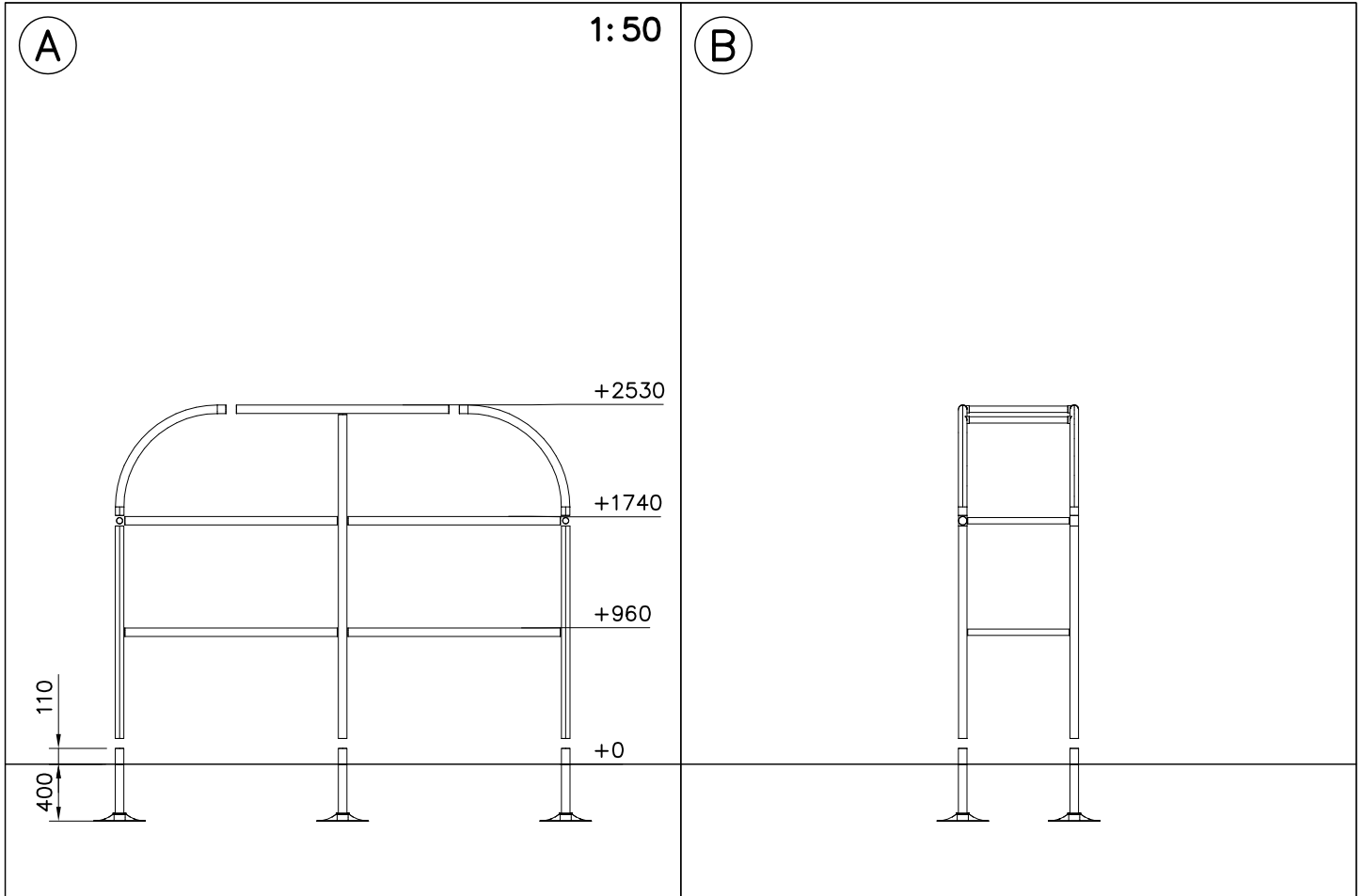
|  |  |   |  |
|--|--|---|--|
| <p>DET 1</p>  | <p>DET 2</p>  | <p>DET 3</p>  | <p>DET 4</p>  |
| <p>DET 5</p>  | <p>DET 6</p>  | <p>DET 7</p>  |  |
|  |  |   |  |
|  |  |   |  |
|  |  |   |  |

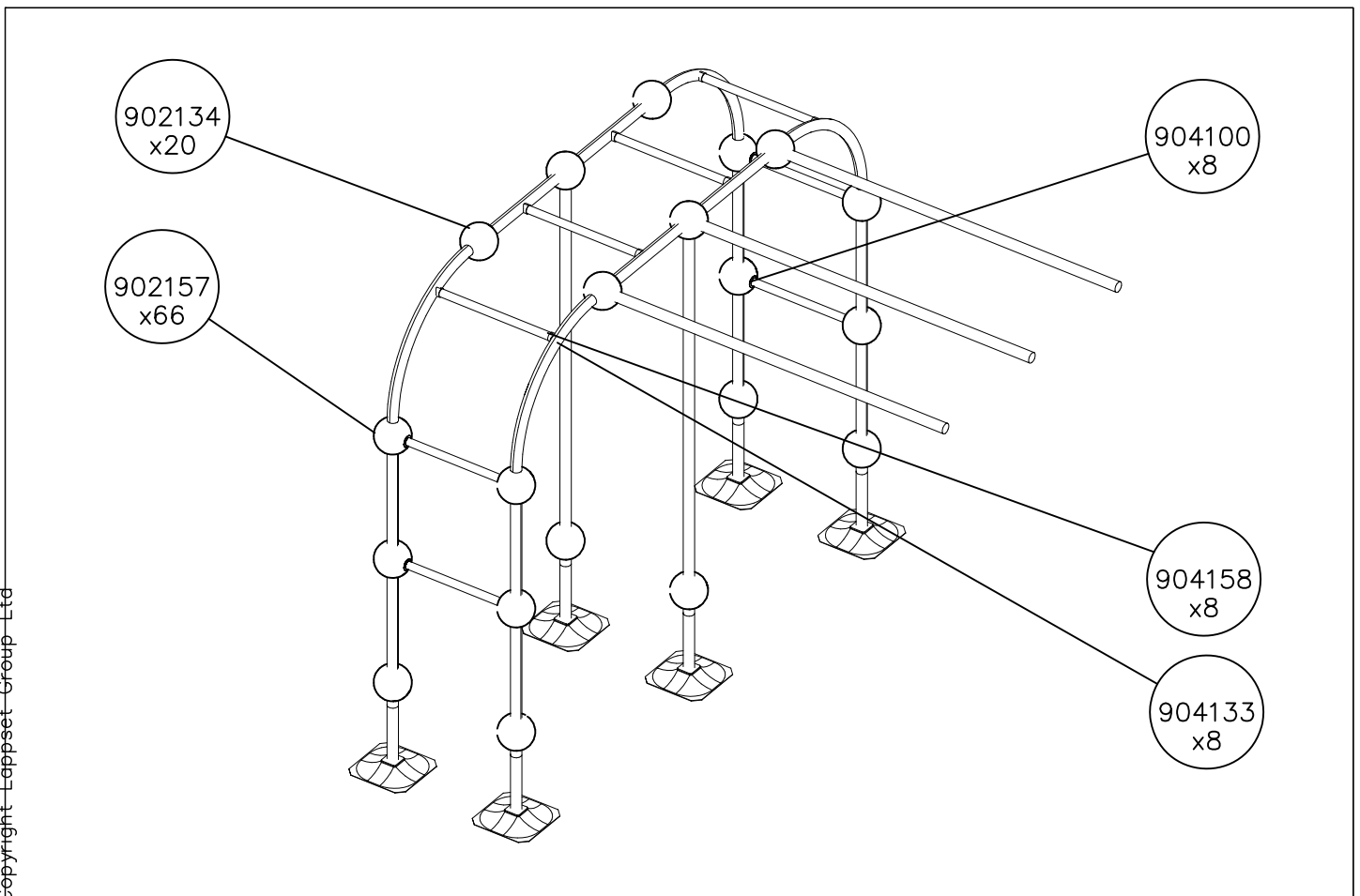
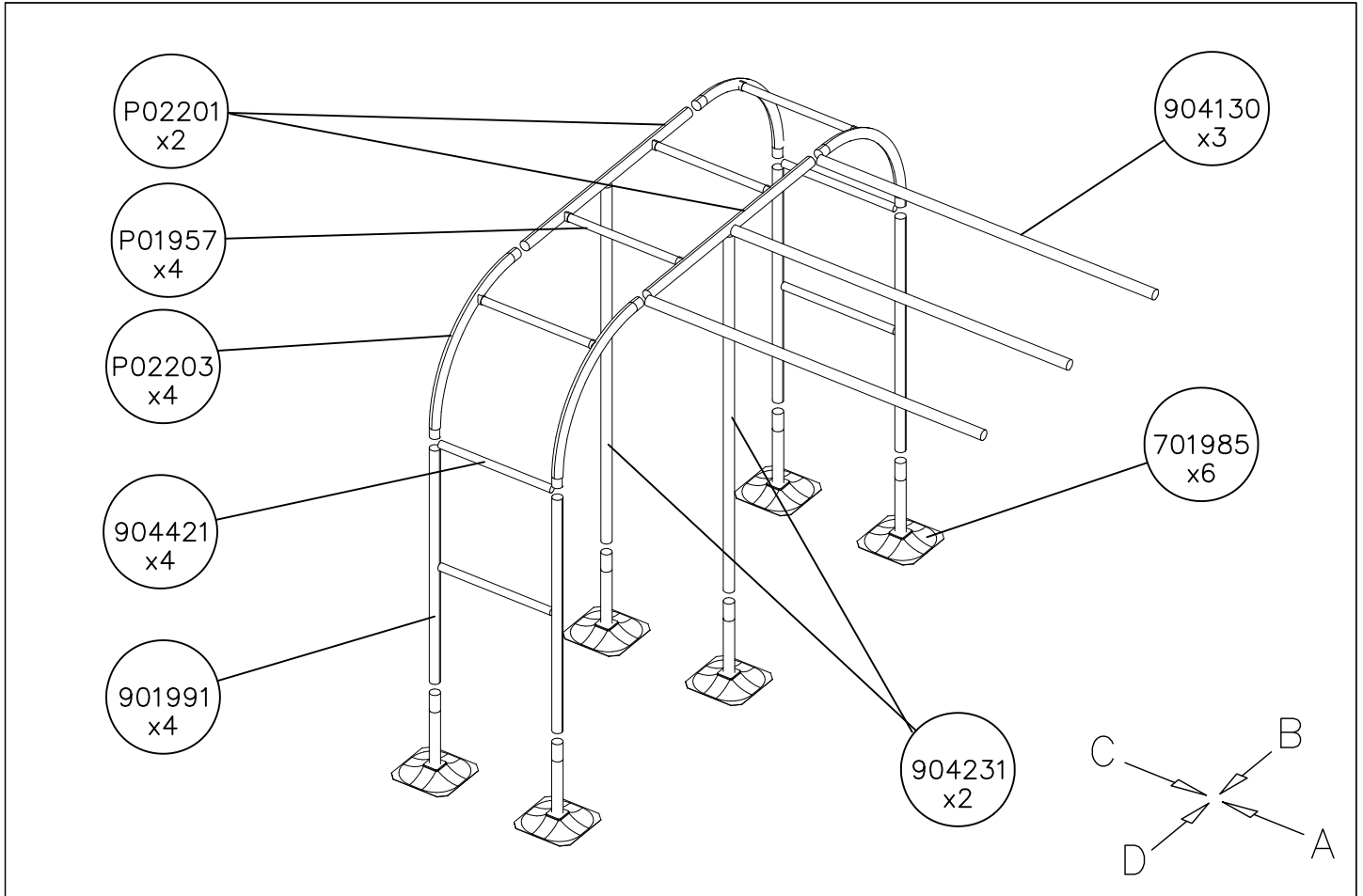


DATE: 3.4.2013



DATE: 3.4.2013



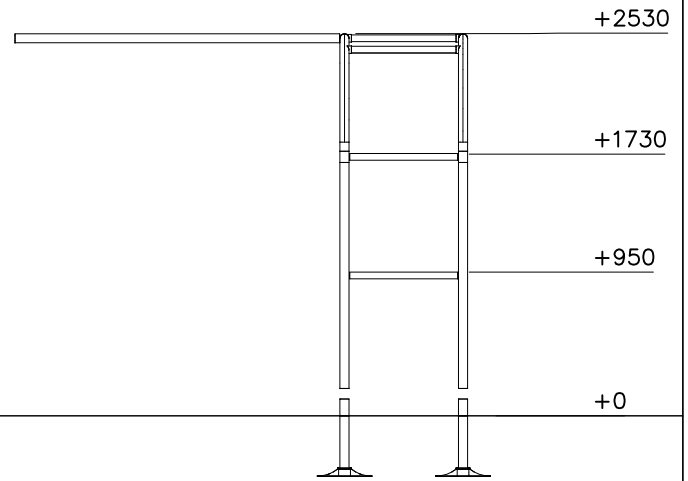
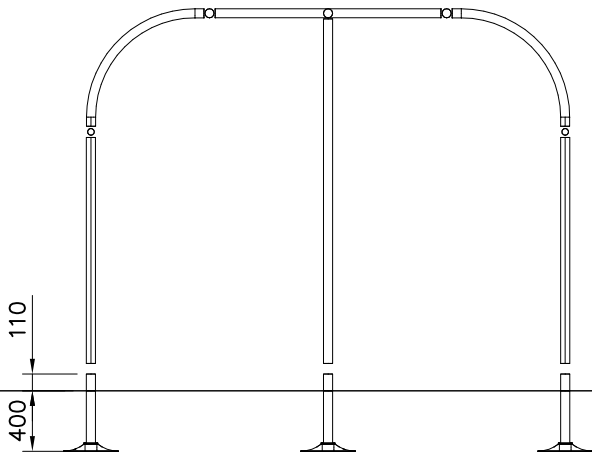


DATE: 3.4.2013

1:50

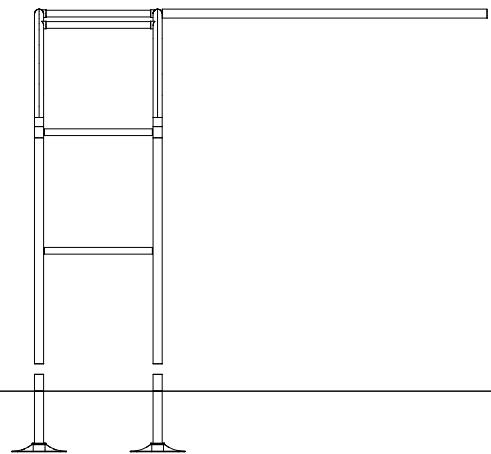
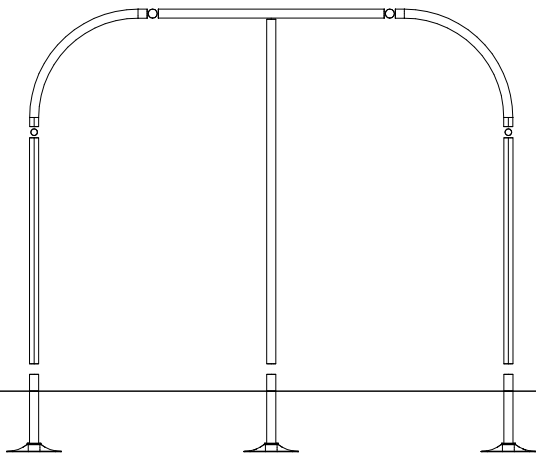
(A)

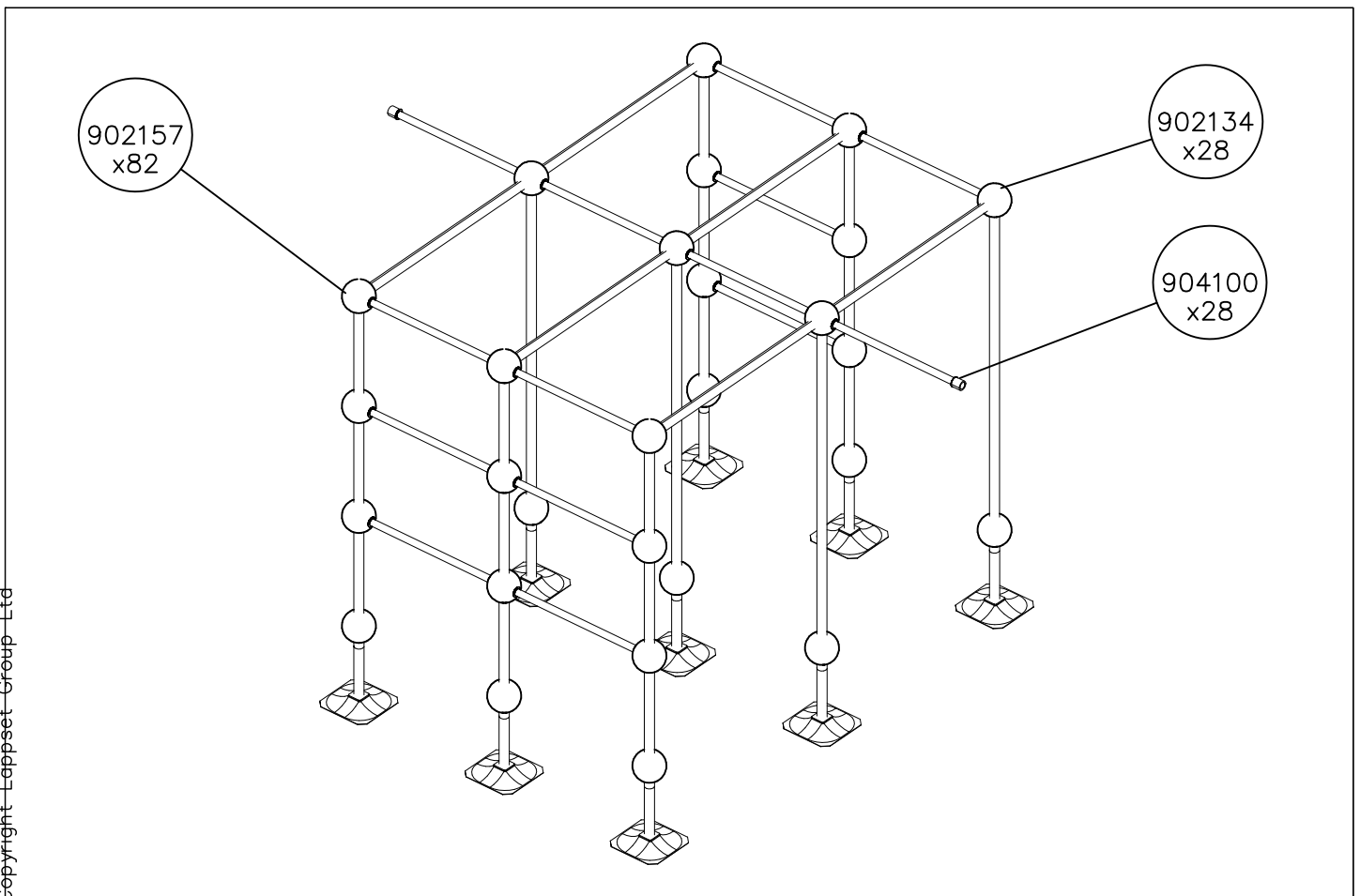
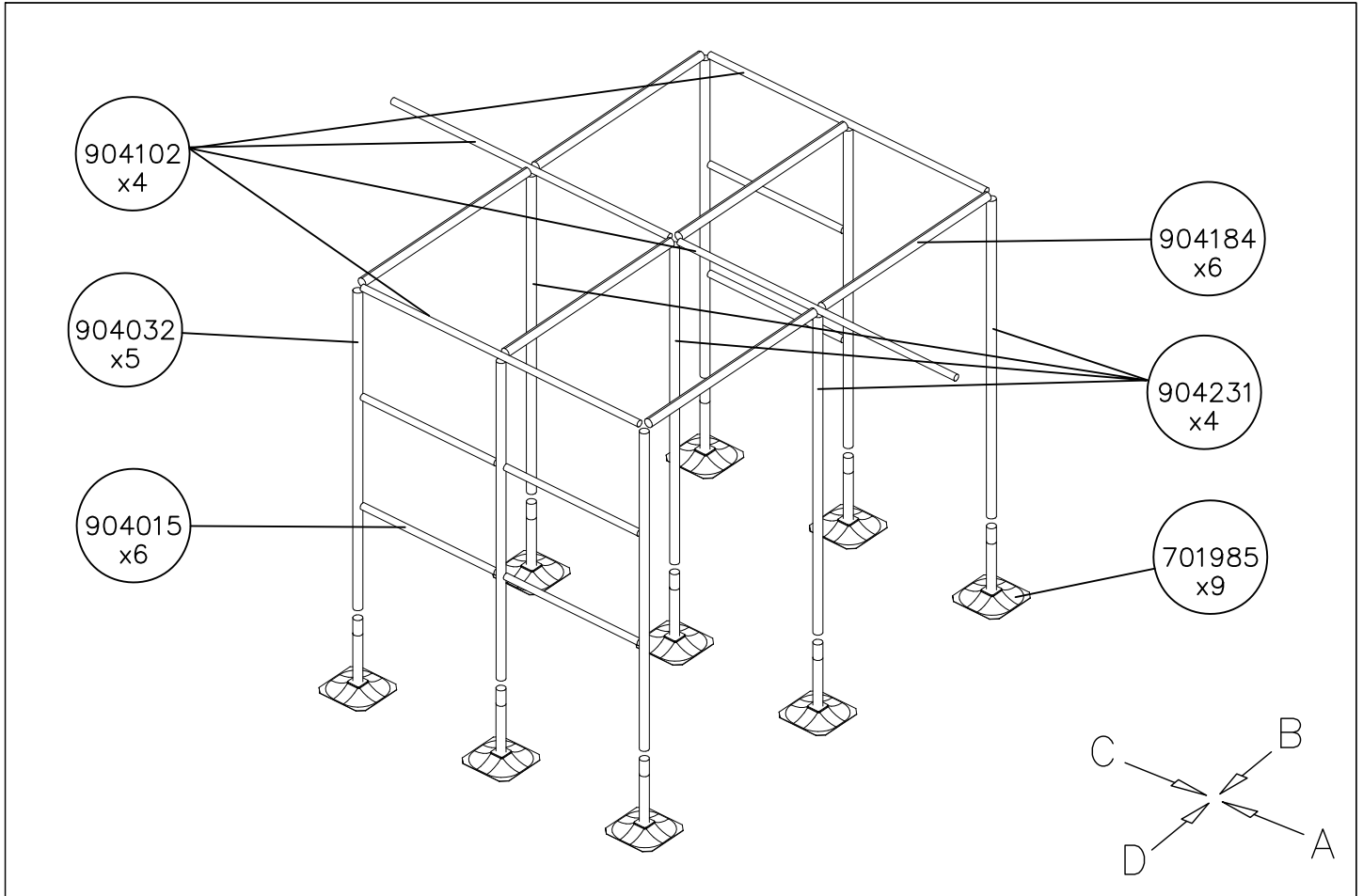
(B)



(C)

(D)



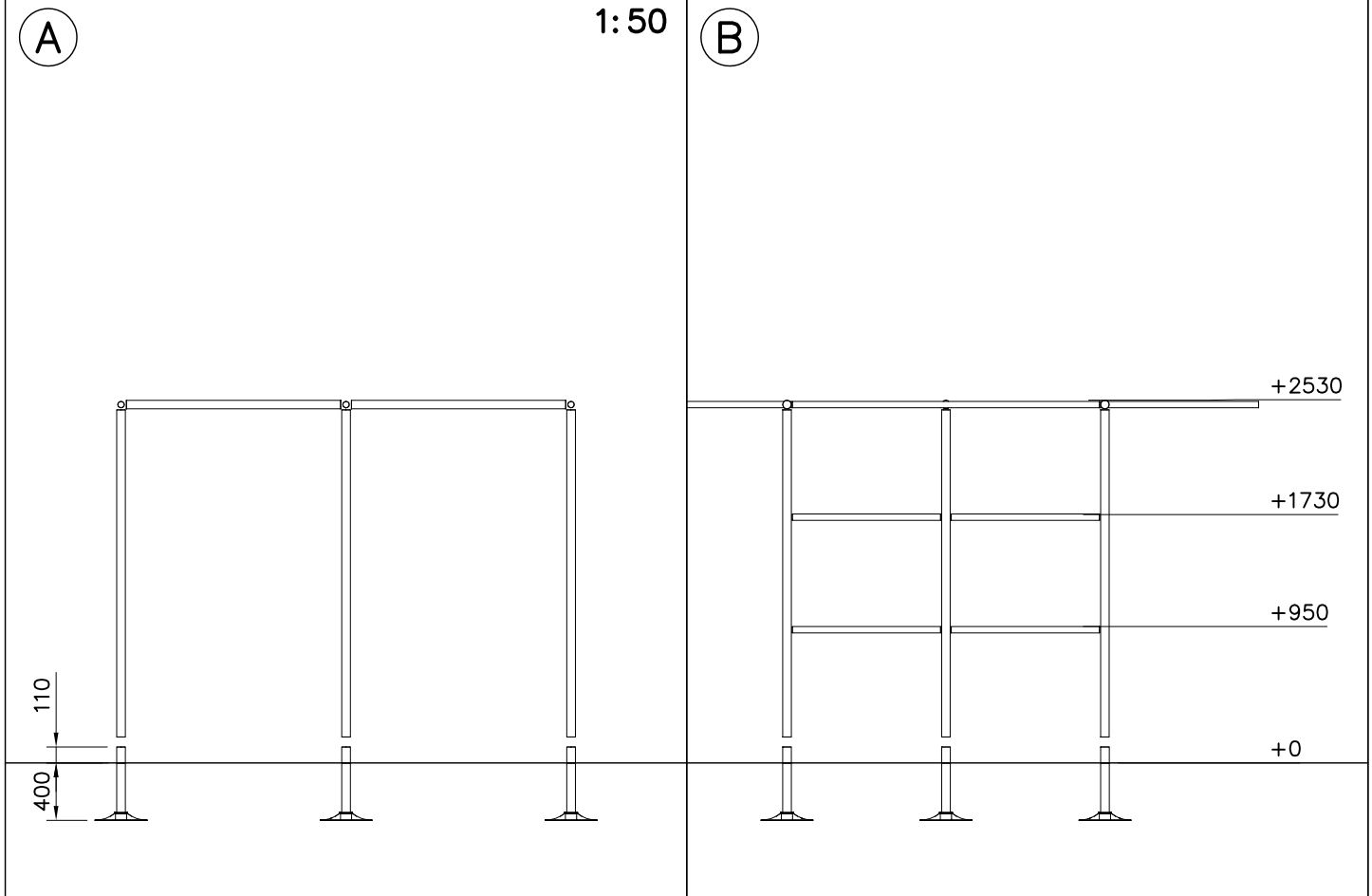


DATE: 3.4.2013

1:50

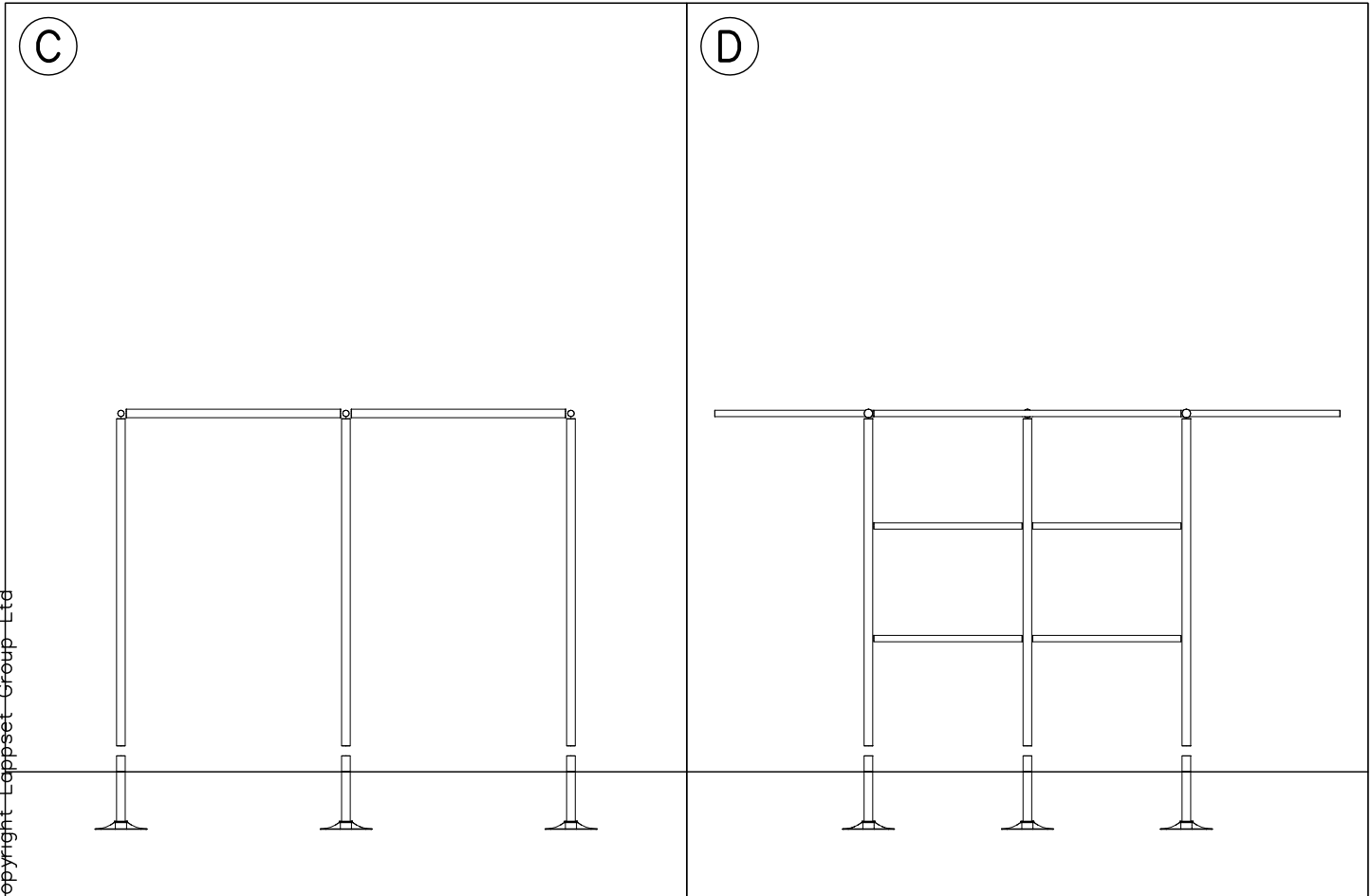
(A)

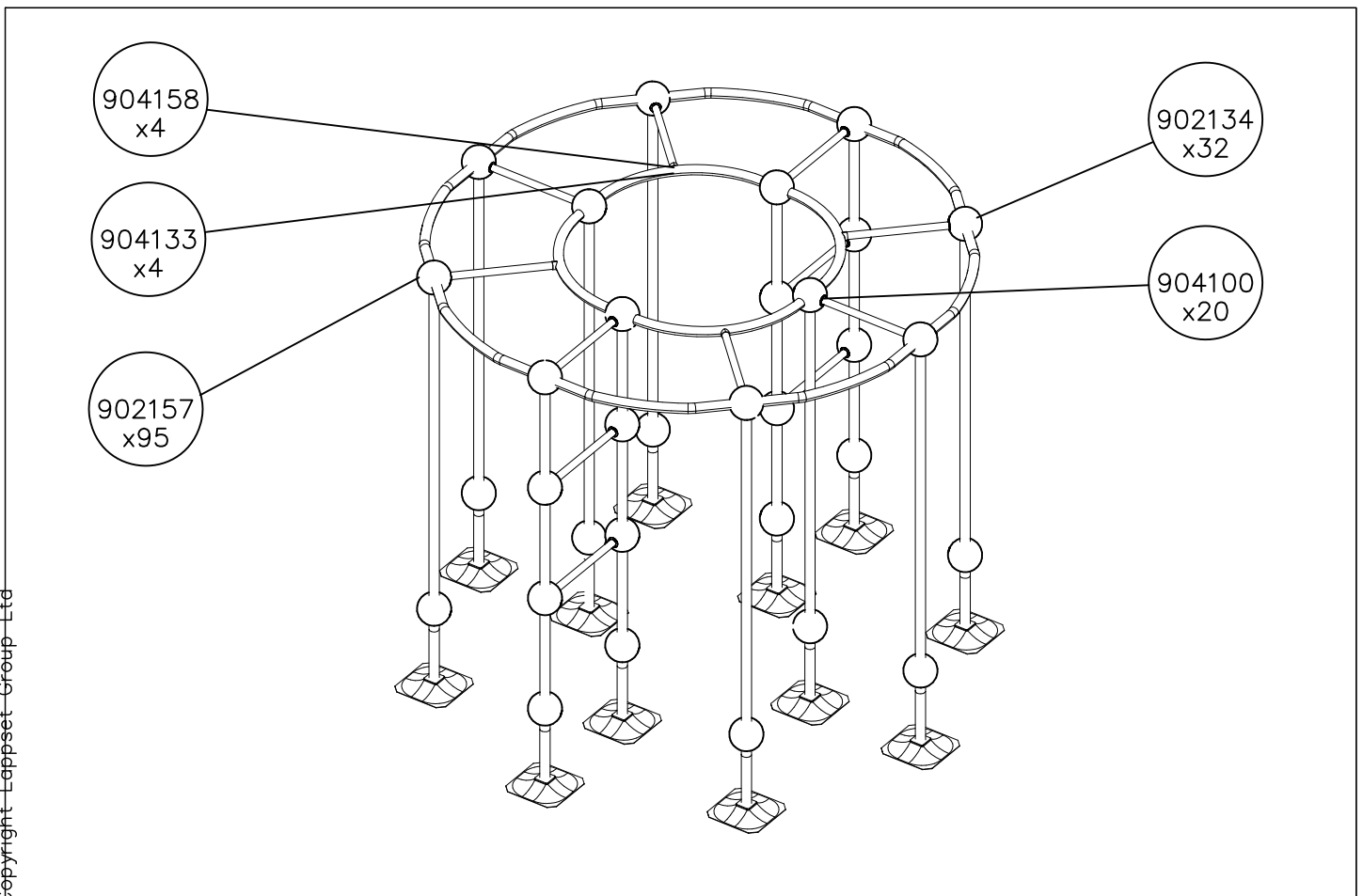
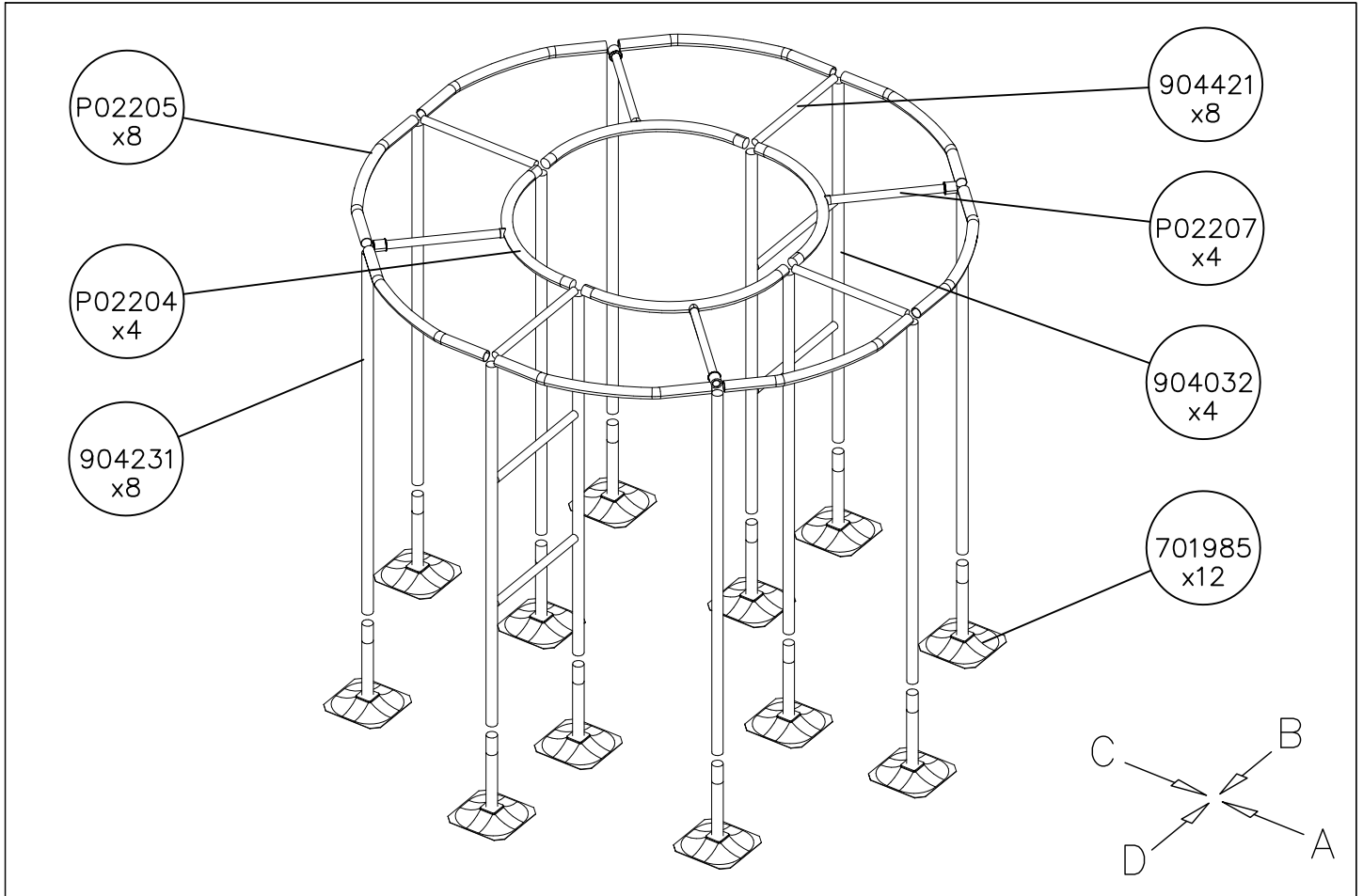
(B)



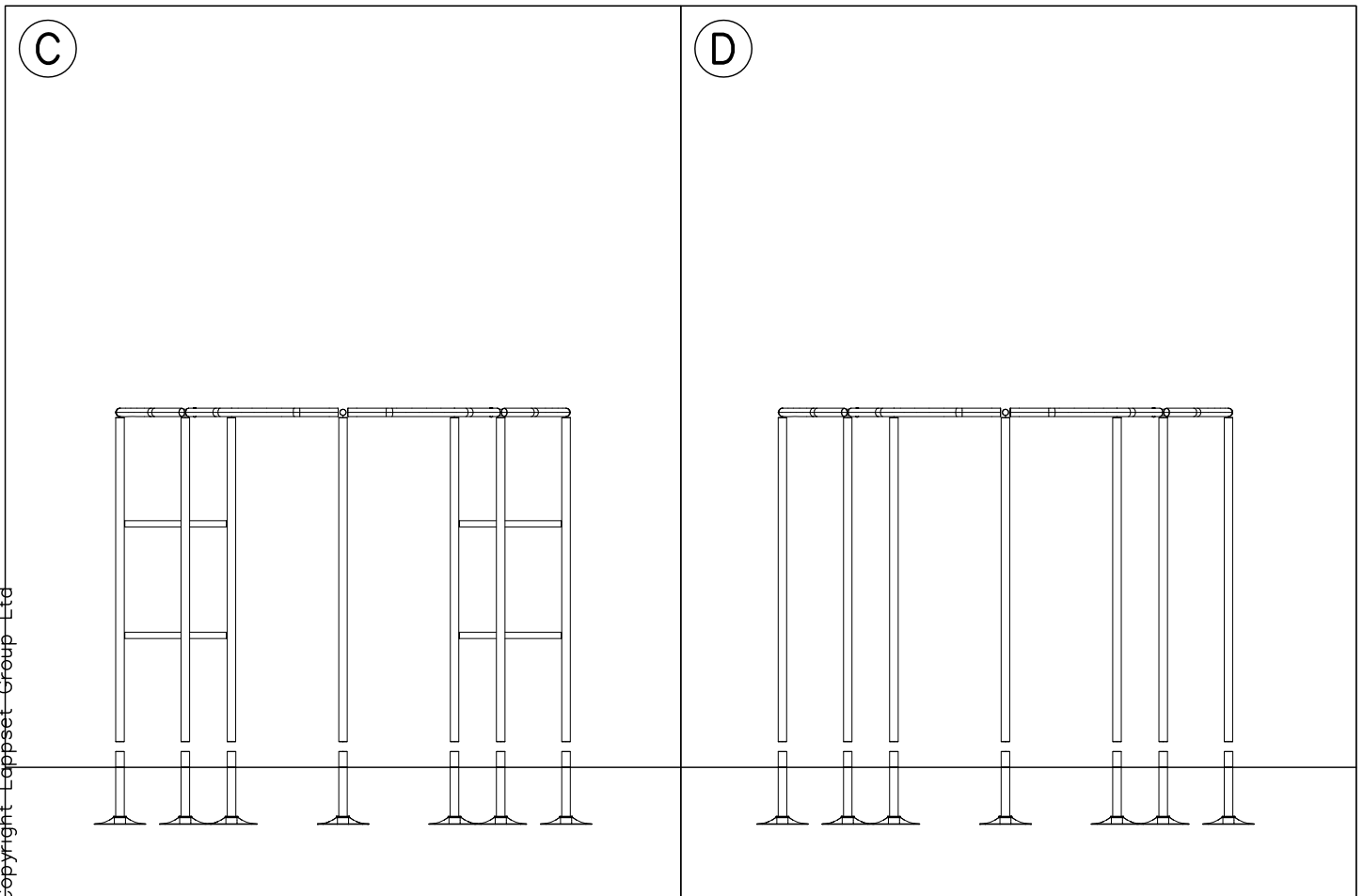
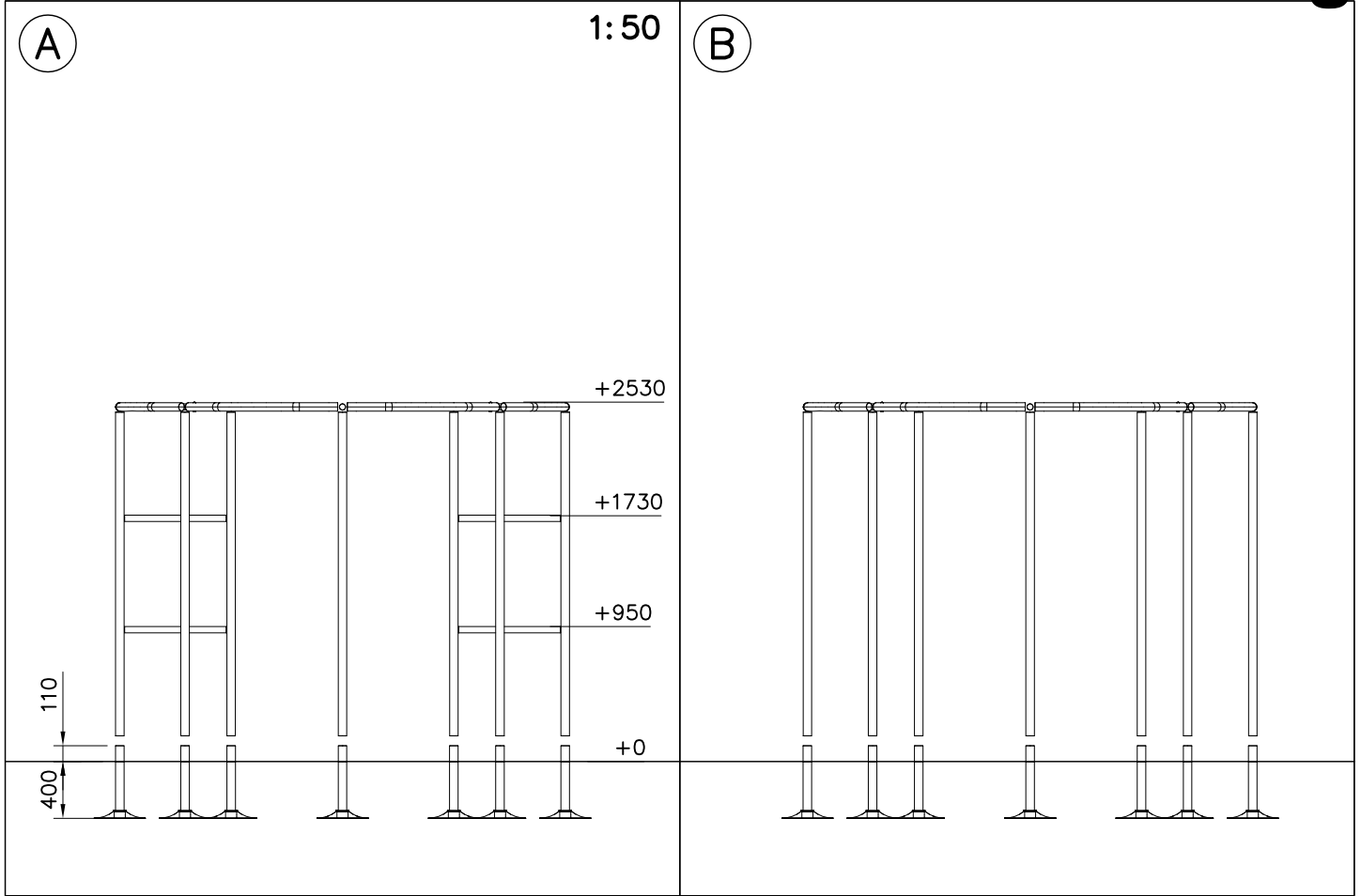
(C)

(D)



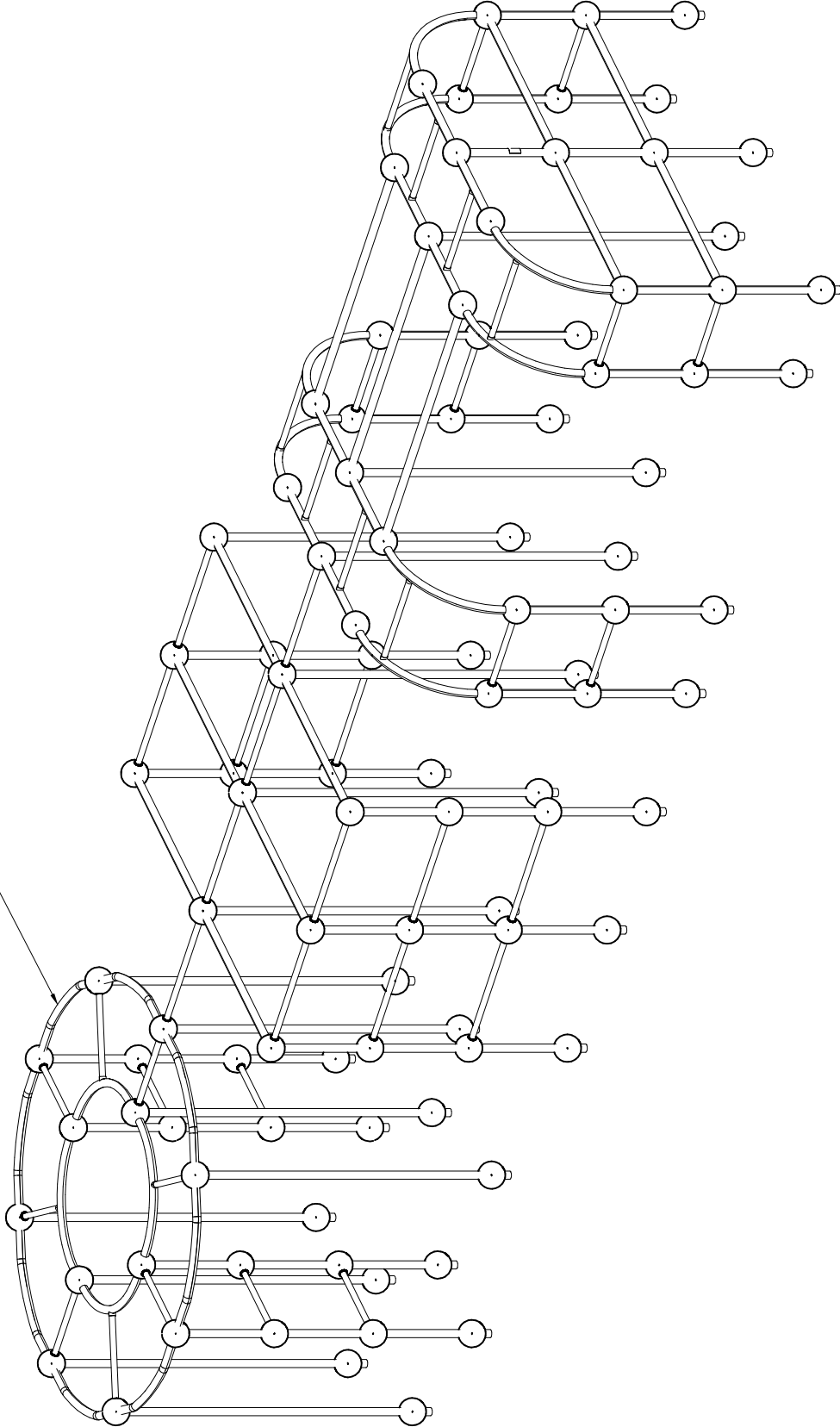


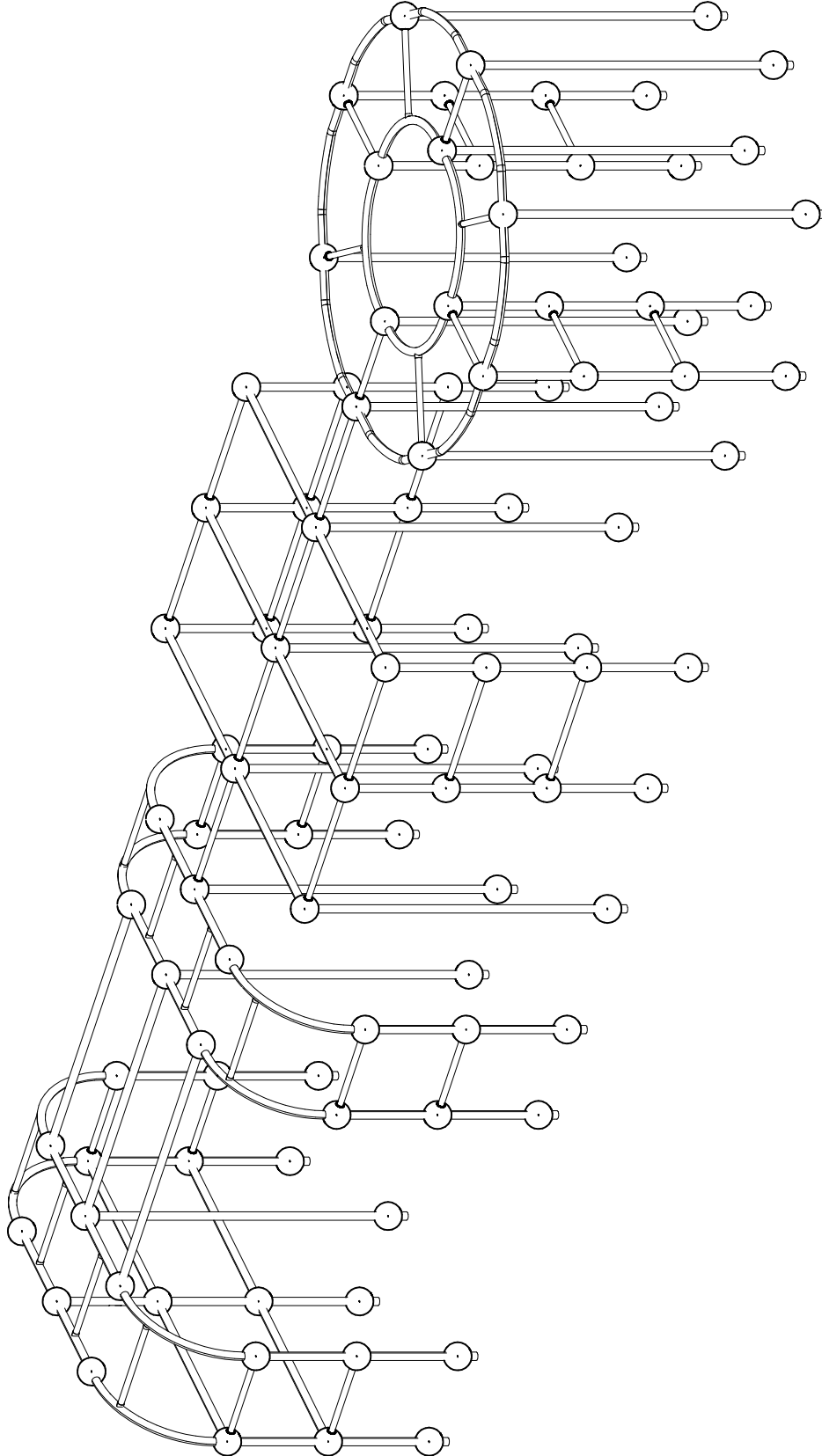
DATE: 3.4.2013





Max Falling Height 2530 mm





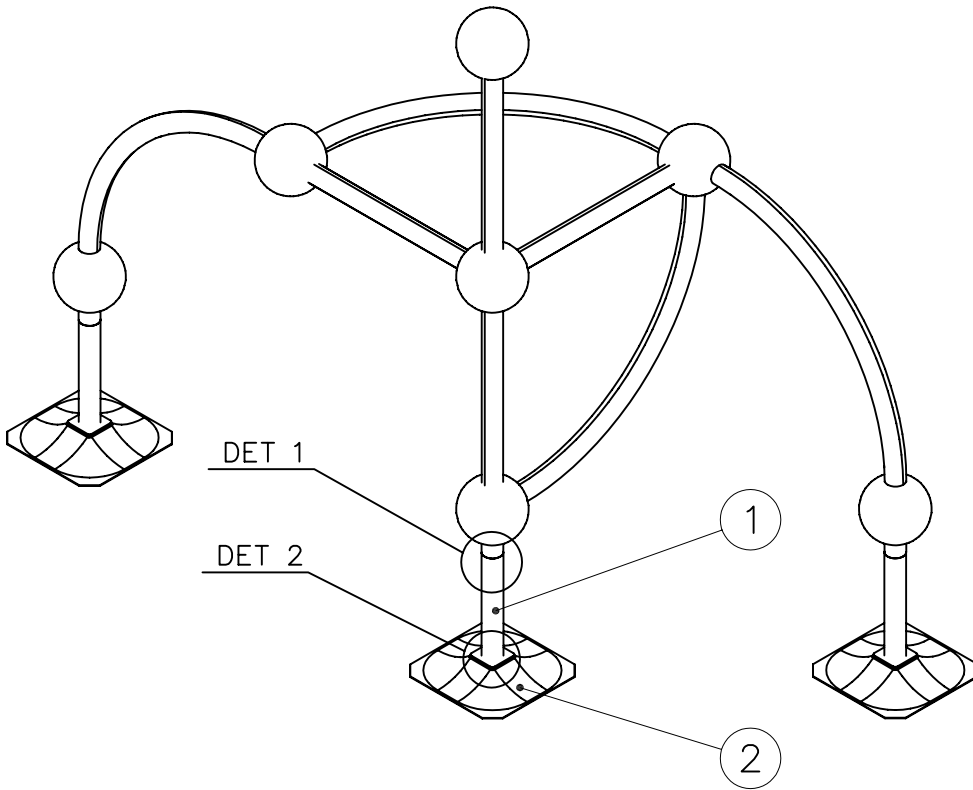
|   |  |   |
|---|--|---|
|                 |  |   |
| <p><b><math>h &lt; 600</math></b></p> <p>Without movement and therefore without Impact Area</p> | <p>Totally hard surfaces.</p> <p>Note. Lappset does <u>not recommend</u> totally hard surfaces at all.</p>   | <p>E.g. concrete or asphalt</p>    |
| <p><b><math>h &lt; 600</math></b></p> <p>With movement e.g. rocking</p>                         | <p>Materials with very limited impact attenuating properties.</p>  | <p>E.g. wood</p>   |
| <p><b><math>h &lt; 1000</math></b></p>  | <p>Materials with significant impact attenuating properties.</p>   | <p>fine gravel 0–8 mm</p>  <p>grass</p>  <p>unsorted sand</p>  |
| <p><b><math>h &lt; 3000</math></b></p>  | <p>Loose fill material</p> <p>E.g.<br/>sand/gravel 0,25...8 mm D60/D10&lt;3,0<br/>Woodchips 5...30 mm<br/>bark 20...80 mm</p>  |  <p><math>\underline{S}</math>                      <math>\underline{h}</math></p> <p>30 cm                      &lt; 2,0 m</p> <p>40 cm                      &lt; 3,0 m</p>   |
|   | <p>Syntethic granulates</p> <p><math>\underline{S}</math>                      <math>\underline{h}</math></p> <p>40 mm ~&gt; 1,2...1,3 m</p> <p>50 mm ~&gt; 1,5...1,7 m</p> <p>60 mm ~&gt; 1,8...2,0 m</p> <p>70 mm ~&gt; 2,1...2,5 m</p> <p>Note. For accurate values, see manufacturer's instructions.</p> |    |


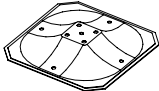
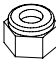

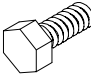
REMOVE SAFETY SURFACE/SAND/GRAVEL  
TO CHECK FOUNDATION



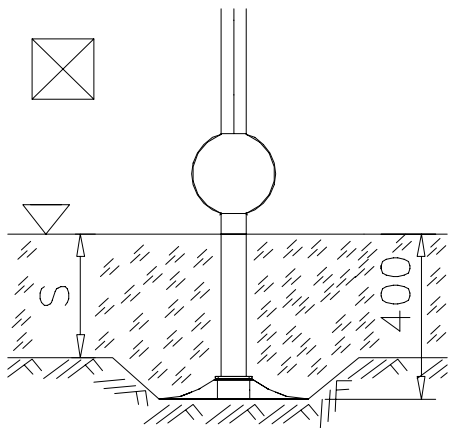
REMOVE SAFETY SURFACE/SAND/GRAVEL  
TO CHECK FOUNDATION



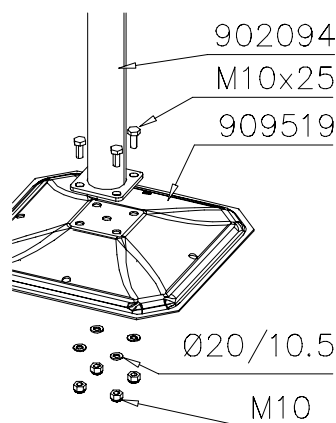


|   |     |   |     |
|---|-----|---|-----|
| ① 902094  | PCS | ② 909519  | PCS |
|  | 1   |  | 1   |
| Ø60x450   |     | 50x380x380  |     |
| ③ 909637  | PCS | ④ 909638  | PCS |
|  | 4   |  | 4   |
| M10   |     | Ø20/10,5  |     |
| ⑤ 909639  | PCS |   | PCS |
|  | 4   |   |     |
| M10x25  |     |   |     |
|   | PCS |   | PCS |
|   |     |   |     |
|   | PCS |   | PCS |
|   |     |   |     |
|   | PCS |   | PCS |
|   |     |   |     |

DET 1



DET 2





## Tuotekyltti tulee tuotteen mukana yhdellä seuraavista tavoista:

### 1) Metallinen tuotekyltti ja kiinnitysruuvit

- Kiinnitä tuotekyltti ruuveilla tolppaan noin 2 metrin korkeuteen kuvan 1 mukaisesti.

### 2) Tuotekylttitarra

- Puhdista maalattu metalli- tai vaneripinta pölystä ja kosteudesta. Liimaa tarra kuvan 2 mukaisesti.
- Huom. Älä kiinnitä tarraa karheapintaiseen laminaattiin tai maalattuun puuhun.

## Vår produktmärkning levereras på ett av följande sätt:

### 1) Produktskylt i metall

- Fäst skylten med de medföljande skruvarna

### 2) Självhäftande produktetikett

- Rengör den pulverlackerade metallytan eller laminatyten så att den blir fri från smuts och fukt. Fäst etiketten enligt fig. 2.
- Obs! Fäst ej etiketten på detaljer med skrovlig yta eller på målat trä.

## Product label is delivered by one of following ways:

### 1) Metal product label and screws

- Fasten the label with screws.

### 2) Label sticker

- Clean the painted metal or plywood surface from dirt and moisture. Fasten the sticker as shown in the figure 2.
- Note. Do not attach the sticker to rough surfaced laminate or painted wood.

## La plaque d'informations produit est livrée sous l'une de ces 3 formes :

### 1) Plaque métallique et vis

- Fixez la plaque à l'aide des vis.

### 2) Etiquette autocollante

- Avant de coller l'étiquette, nettoyez le composant métallique peint ou la plaque de contreplaqué, de toute saleté. La surface doit être sèche (voir image 2).
- Attention, ne pas coller l'étiquette sur une surface lamellé-collée irrégulière ou sur du bois peint.

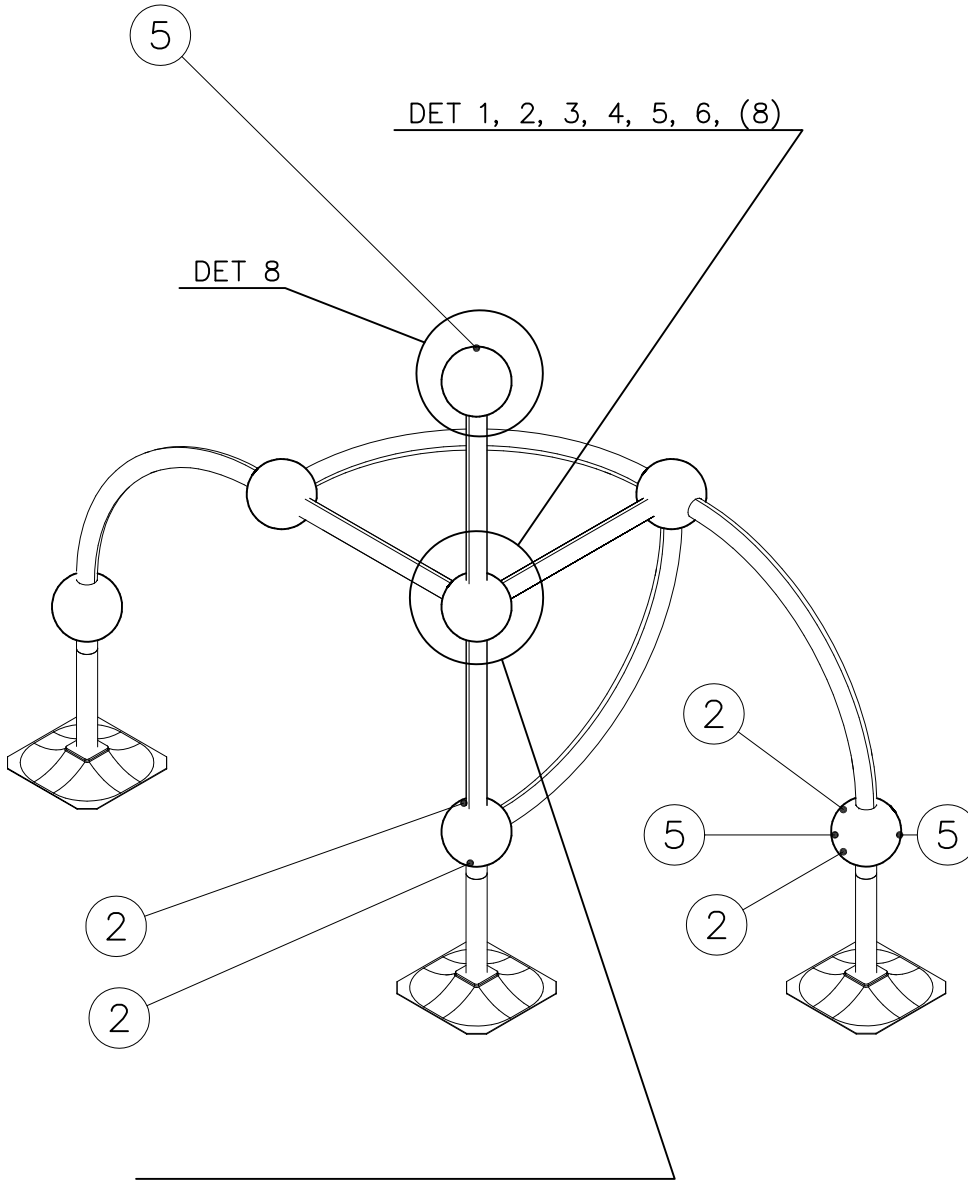
## Die Auslieferung des Produktaufklebers erfolgt auf eine dieser Arten:

### 1) Produkt-Schild aus Metall incl. Schrauben

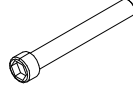

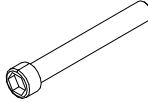

- Die Befestigung des Schildes erfolgt mittels der Schrauben.

### 2) Aufkleber

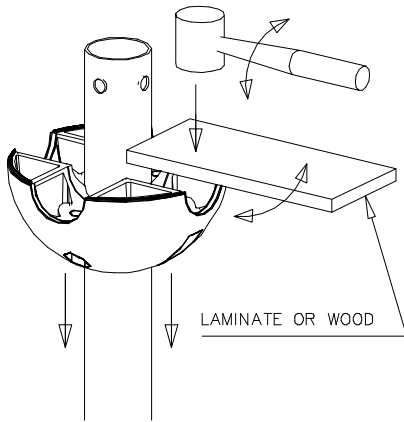
- Entfernen Sie zunächst Schmutz und Feuchtigkeit vom lackierten Metall bzw. von der Holzoberfläche und bringen Sie den Aufkleber wie im Bild oben rechts beschrieben auf den gesäuberten Untergrund auf.
- Beachten Sie: Bringen Sie den Aufkleber nicht auf raues laminiertes oder lackiertes Holz an.



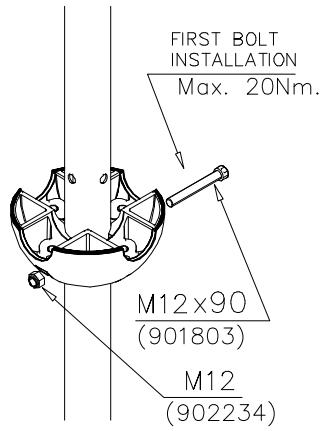
DO NOT TIGHTEN THE JOINTS UNTIL THE STRUCTURE IS COMPLETE.

|   |     |   |     |
|---|-----|---|-----|
| ① 901803  | PCS | ② 901994  | PCS |
|  | 2   |  | 2   |
| M12x90  |     | Ø190  |     |
| ③ 902096  | PCS | ④ 902234  | PCS |
|  | 4   |  | 6   |
| M12x120   |     | M12   |     |
|   | PCS |   | PCS |
|   |     |   |     |
|   | PCS |   | PCS |
|   |     |   |     |
|   | PCS |   | PCS |
|   |     |   |     |
|   | PCS |   | PCS |
|   |     |   |     |
|   | PCS |   | PCS |
|   |     |   |     |
|   | PCS |   | PCS |
|   |     |   |     |
|   | PCS |   | PCS |
|   |     |   |     |

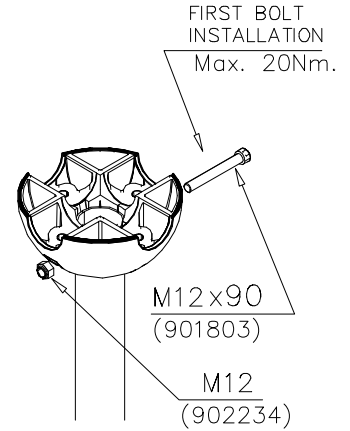
DET 1



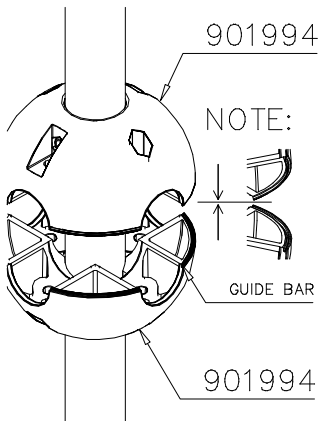
DET 2



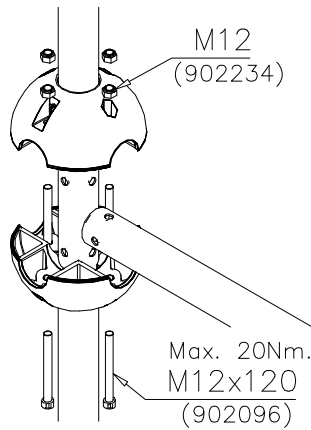
DET 3



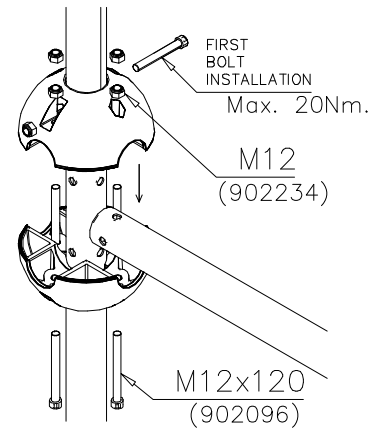
DET 4



DET 5

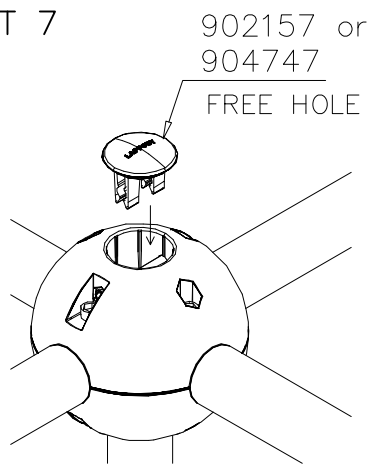


DET 6



REMEMBER  
FINAL  
TIGHTENING

DET 7



DET 8

