

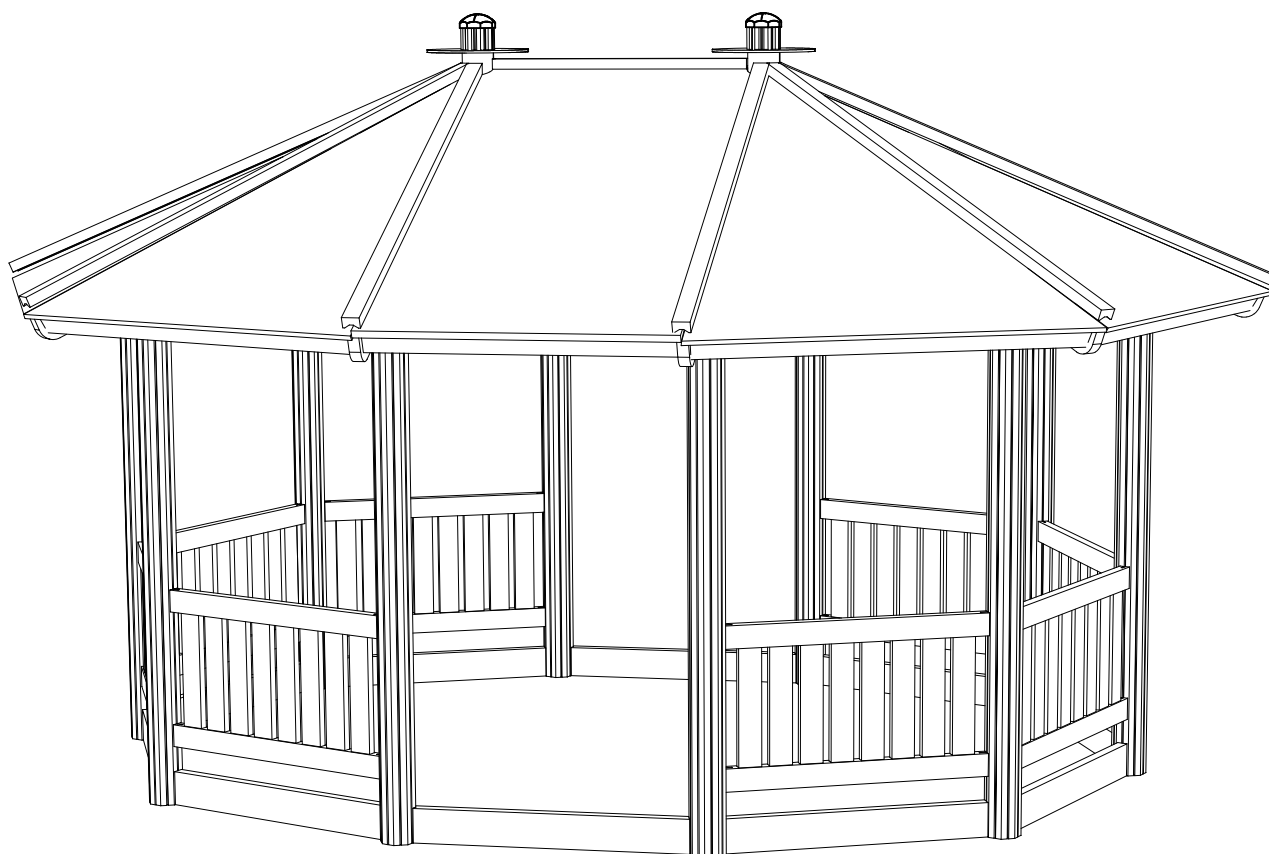
LAPPSET®

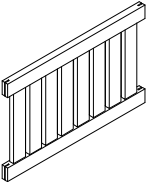
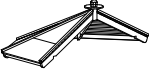
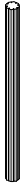
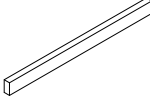
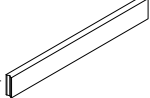
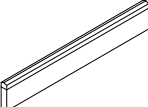


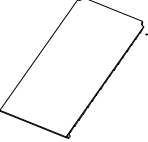
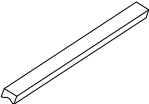
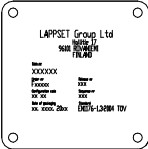
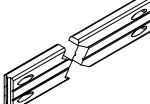
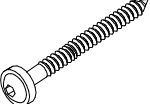
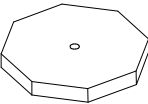

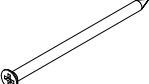

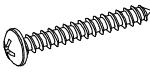
PROMENADE

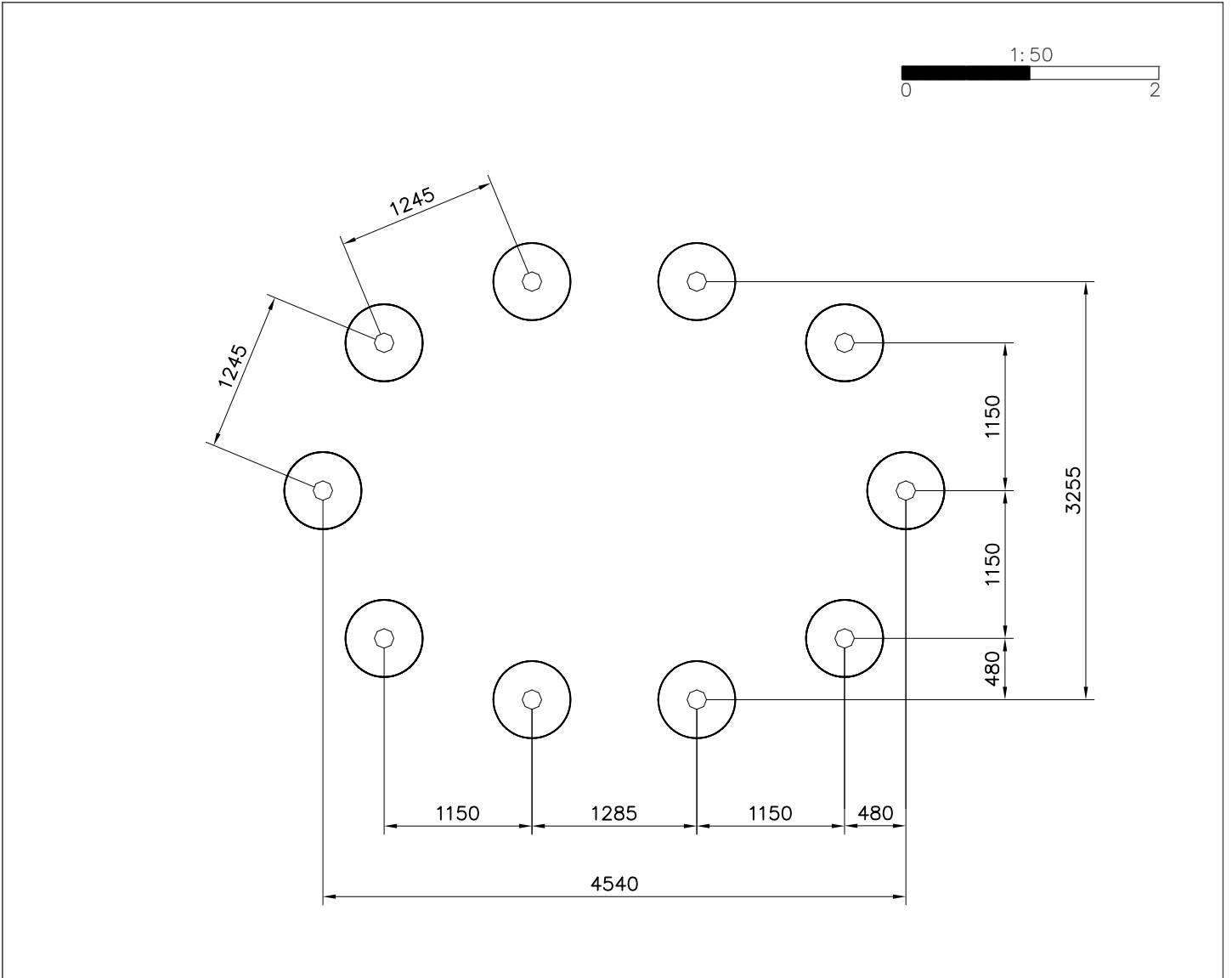
ASENNUSOHJE
MONTERINGSANSVISNING
INSTALLATION INSTRUCTION
AUFBAUANLEITUNG
NOTICE D'INSTALLATION

REF: Q05479
DATE: 7.8.2023

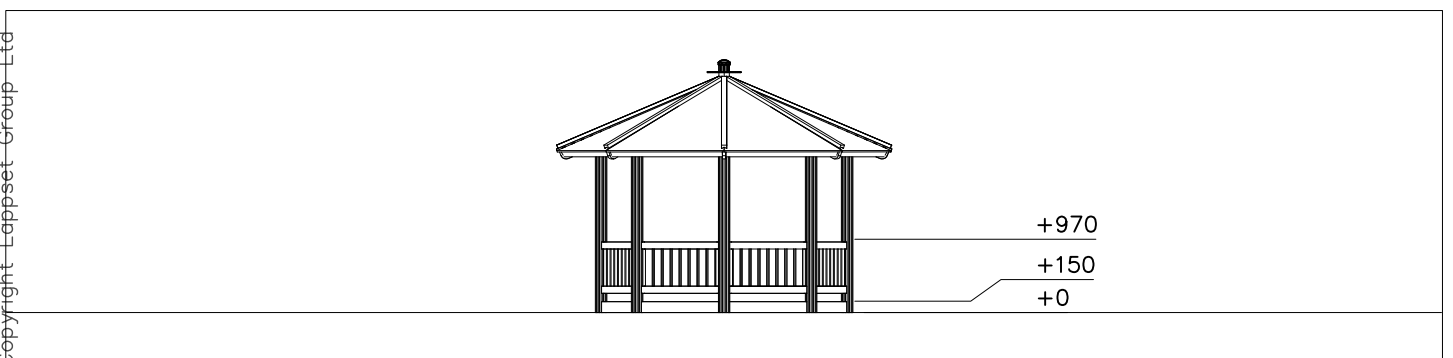
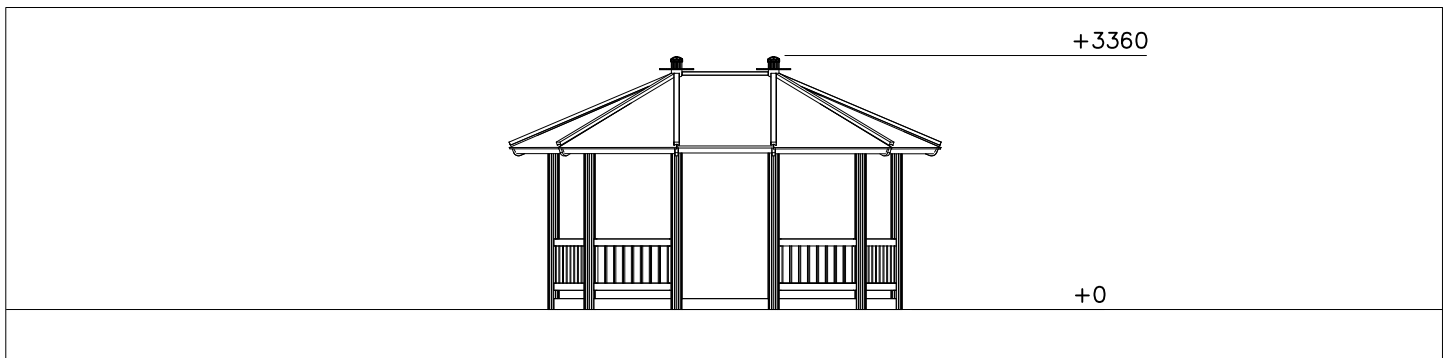
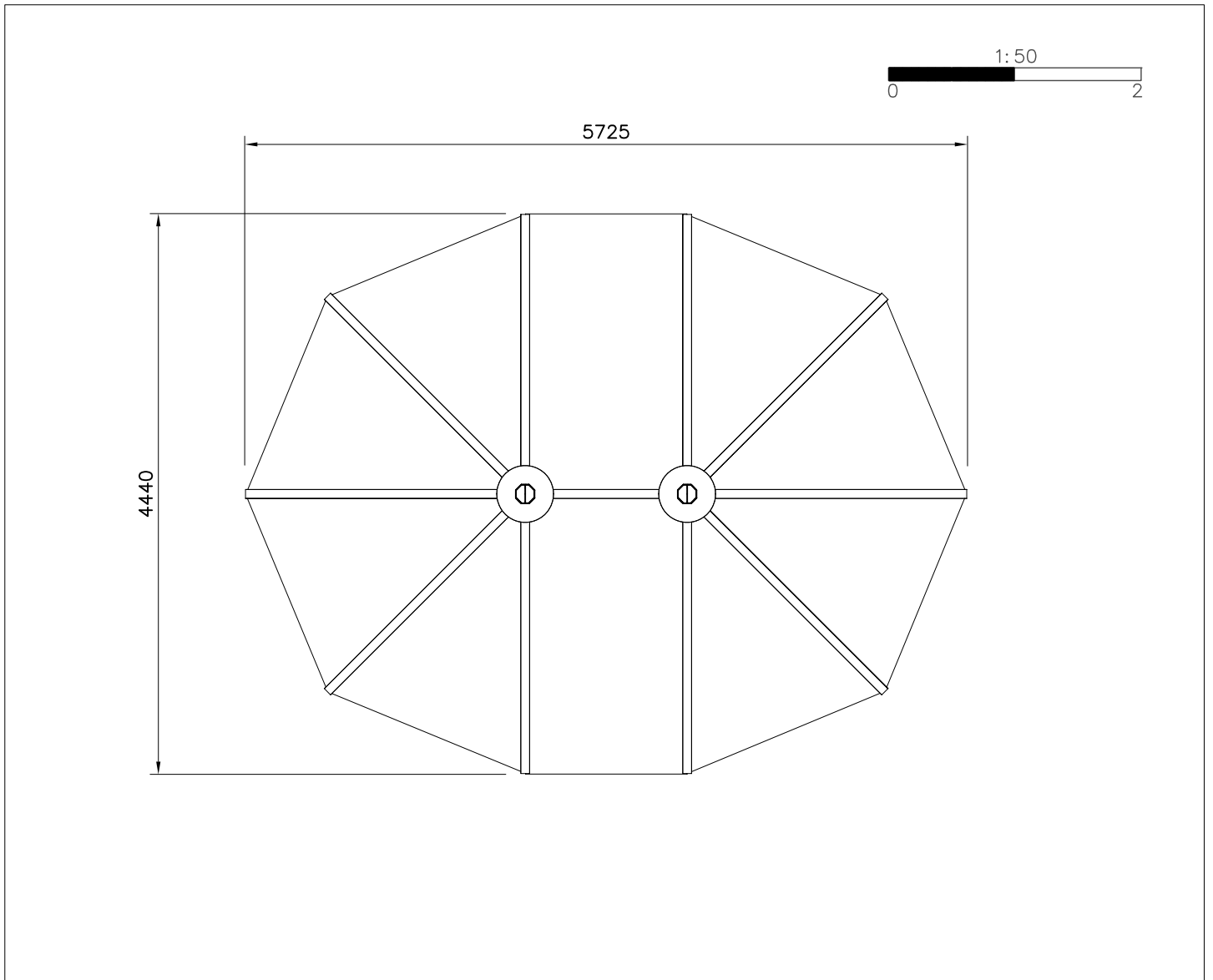
Q05479

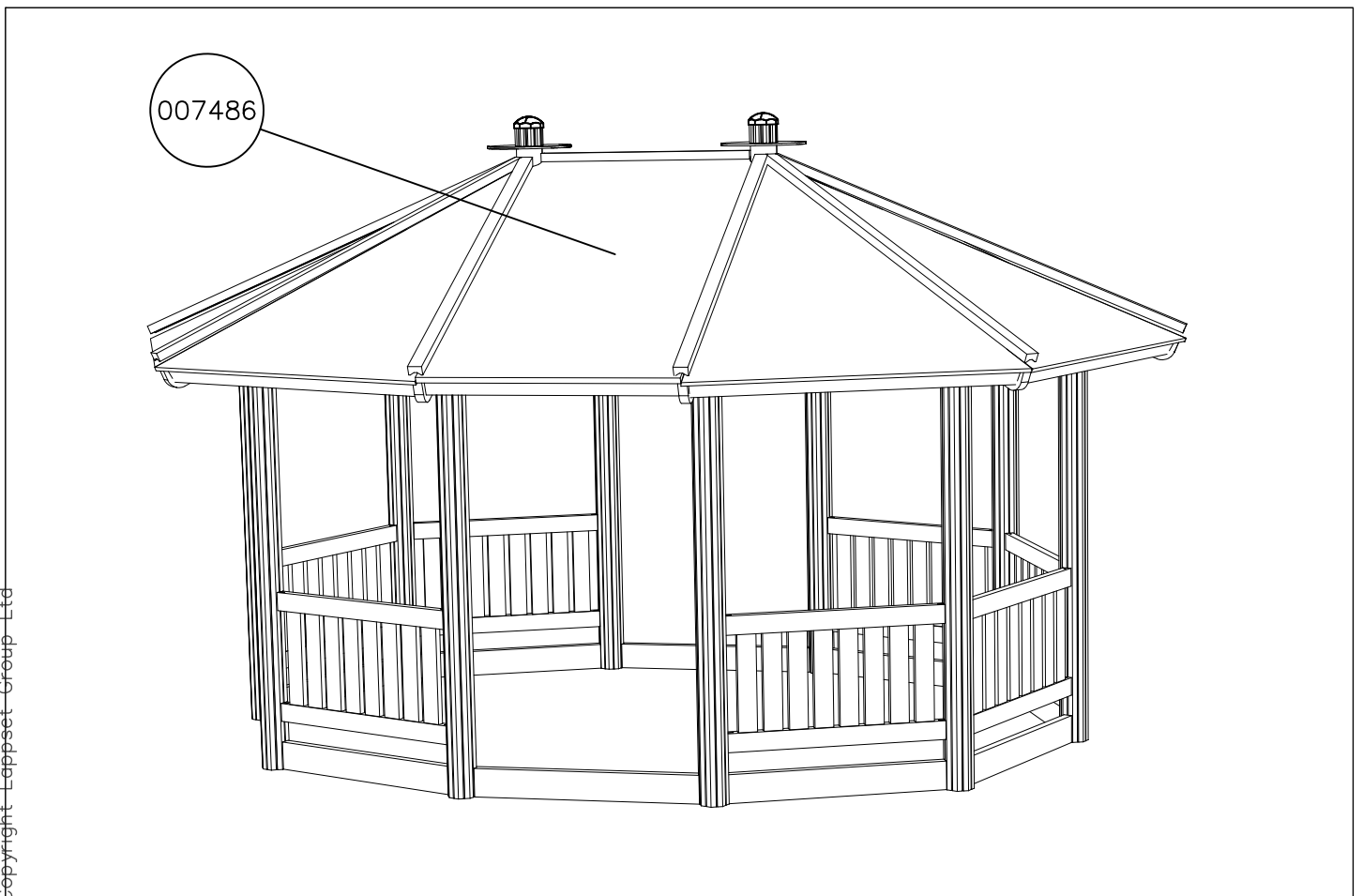
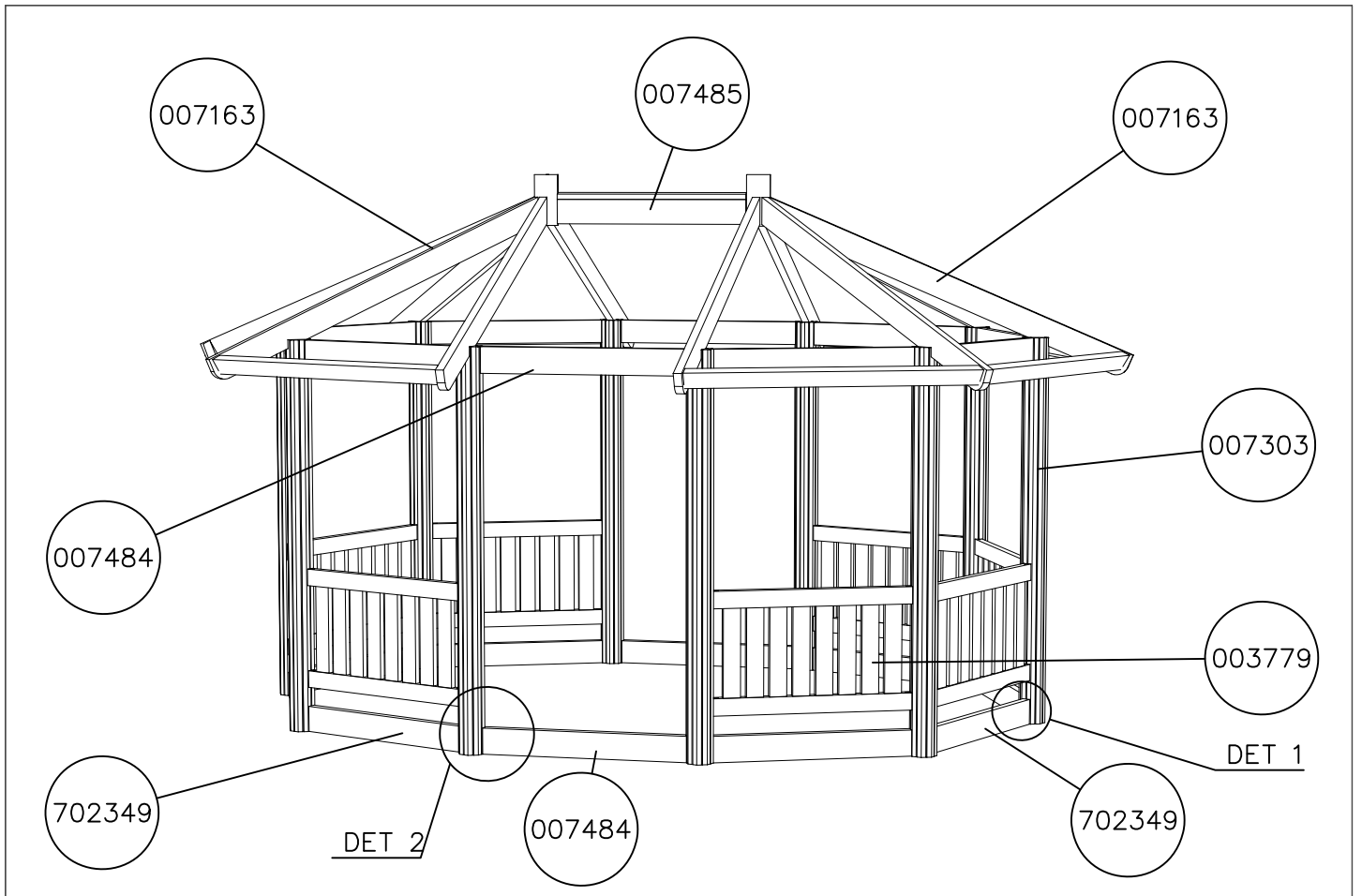


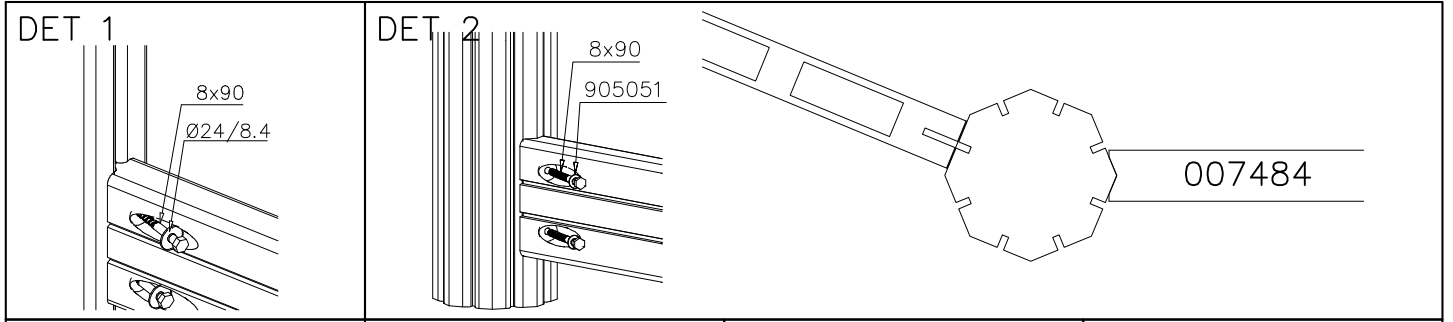
| | | | | | | | | | | | |
|---|-----------|---|----------|---|-----------|---|-----------|---|-----------|---|-----------|
| 003779 | PCS 8 | 007163 | PCS 2 | 007303 | PCS 10 | 007483 | PCS 2 | 007484 | PCS 4 | 007485 | PCS 1 |
|  | |  | |  | |  | |  | |  | |
|  | |  | | L 2240 | | | | | | | |
| 007486 | PCS 2 | 007487 | PCS 1 | 702286 | PCS 1 | 702349 | PCS 16 | 903093 | PCS 80 | 909667 | PCS 10 |
|  | |  | |  | |  | |  | |  | |
| | | | | 65x65 | | L 1104 | | Ø8x90 | | 300x300 | |
| 980101 | PCS 24 | 980104 | PCS 8 | 980105 | PCS 4 | 980114 | PCS 4 | | PCS | | PCS |
|  | |  | |  | |  | | | | | |
| 4x70 | | 5x90 | | 5x120 | | Ø4x20 | | | | | |
| | PCS | | PCS | | PCS | | PCS | | PCS | | PCS |
| | | | | | | | | | | | |
| | PCS | | PCS | | PCS | | PCS | | PCS | | PCS |
| | | | | | | | | | | | |
| | PCS | | PCS | | PCS | | PCS | | PCS | | PCS |
| | | | | | | | | | | | |



| | | | |
|------------------------|------------------------|--|--|
| <p>7303 909667</p> | <p>7303 909667</p> | | |
| | | | |

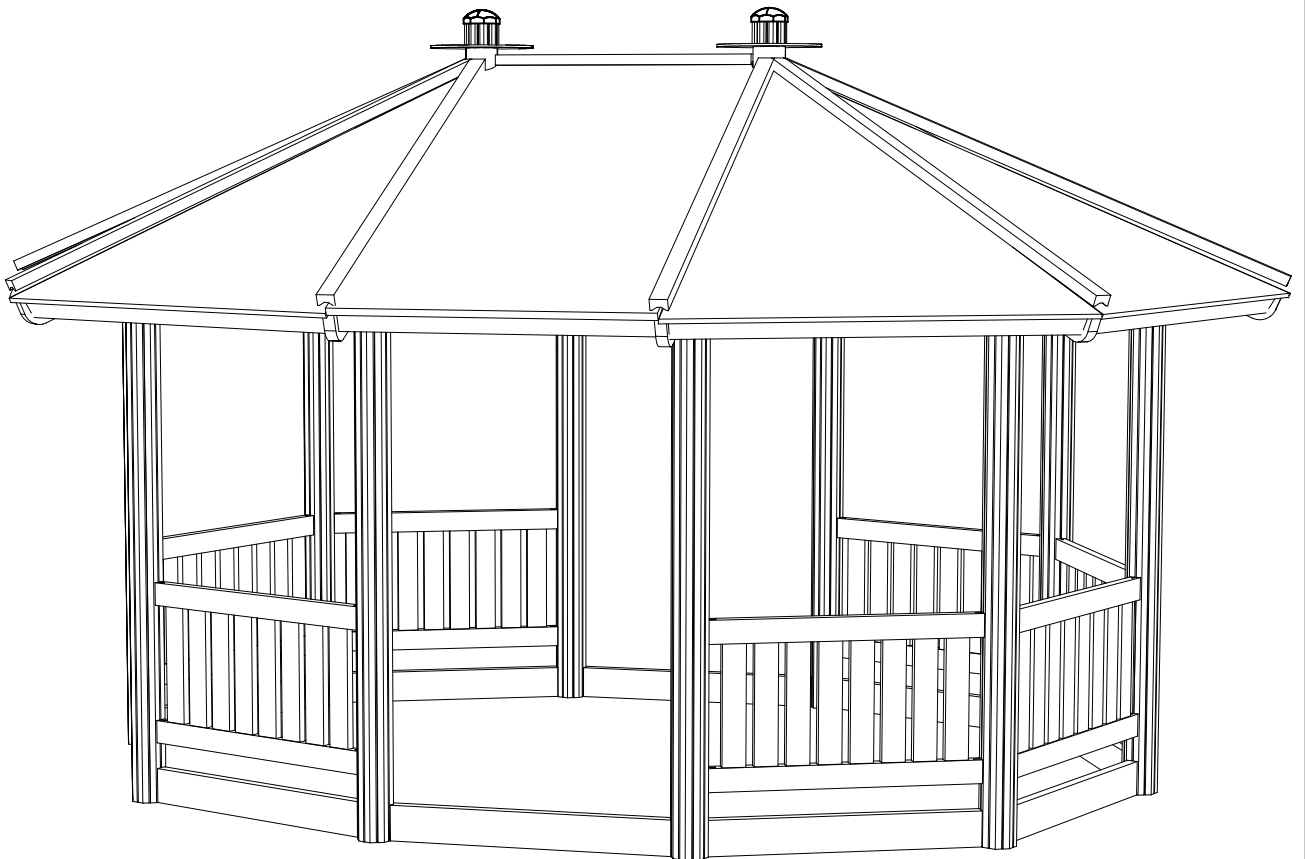
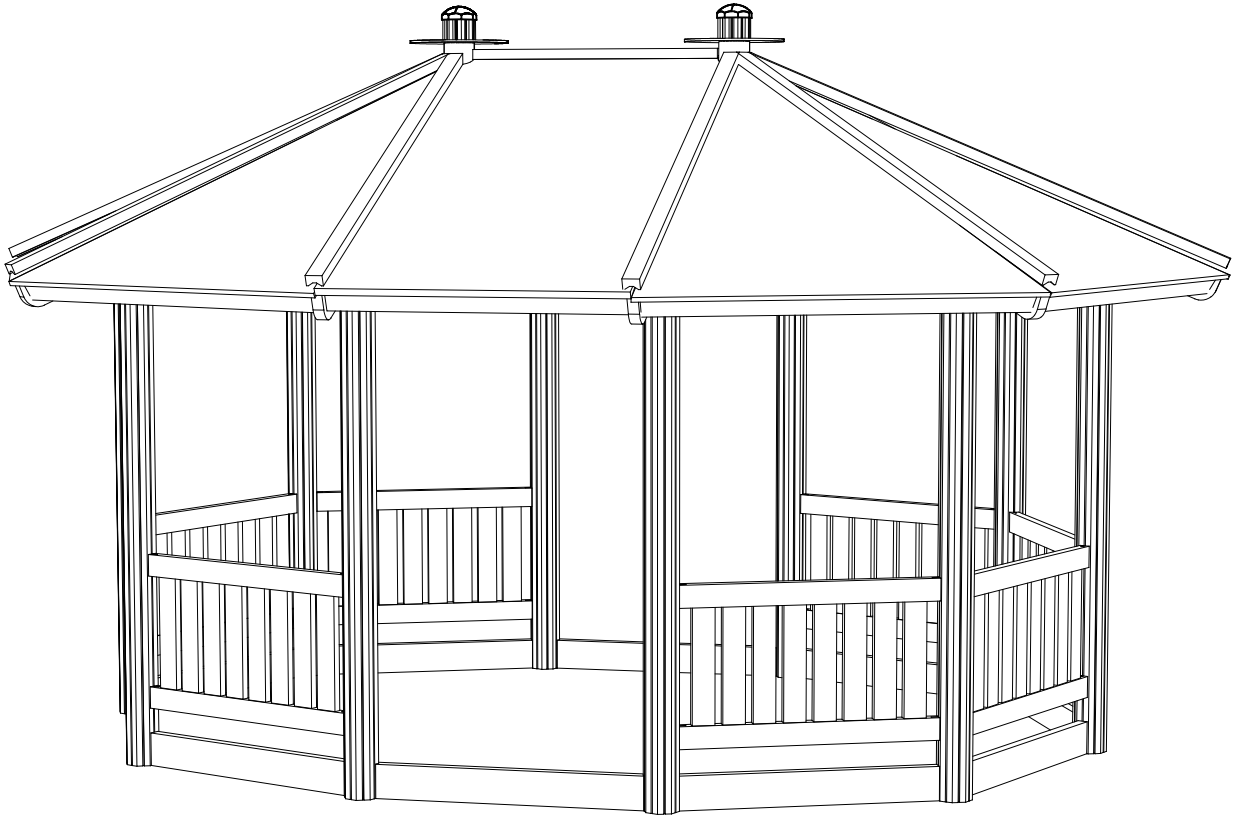






| | | | |
|-------|--------|-------|-------|
| DET 5 | DET 6 | DET 7 | DET 8 |
| DET 9 | DET 10 | | |

| | | | |
|--|--|--|--|
| | | | |
| | | | |
| | | | |





Tuotekyltti tulee tuotteen mukana yhdellä seuraavista tavoista:

1) Metallinen tuotekyltti ja kiinnitysruuvit

- Kiinnitä tuotekyltti ruuveilla tolppaan noin 2 metrin korkeuteen kuvan 1 mukaisesti.

2) Tuotekylttitarra

- Puhdista maalattu metalli- tai vaneripinta pölystä ja kosteudesta. Liimaa tarra kuvan 2 mukaisesti.
- Huom. Älä kiinnitä tarraa karheapintaiseen laminaattiin tai maalattuun puuhun.

Vår produktmärkning levereras på ett av följande sätt:

1) Produktskylt i metall

- Fäst skylten med de medföljande skruvarna

2) Självhäftande produktetikett

- Rengör den pulverlackerade metallytan eller laminatyten så att den blir fri från smuts och fukt. Fäst etiketten enligt fig. 2.
- Obs! Fäst ej etiketten på detaljer med skrovlig yta eller på målat trä.

Product label is delivered by one of following ways:

1) Metal product label and screws

- Fasten the label with screws.

2) Label sticker

- Clean the painted metal or plywood surface from dirt and moisture. Fasten the sticker as shown in the figure 2.
- Note. Do not attach the sticker to rough surfaced laminate or painted wood.

La plaque d'informations produit est livrée sous l'une de ces 3 formes :

1) Plaque métallique et vis

- Fixez la plaque à l'aide des vis.

2) Etiquette autocollante

- Avant de coller l'étiquette, nettoyez le composant métallique peint ou la plaque de contreplaqué, de toute saleté. La surface doit être sèche (voir image 2).
- Attention, ne pas coller l'étiquette sur une surface lamellé-collée irrégulière ou sur du bois peint.

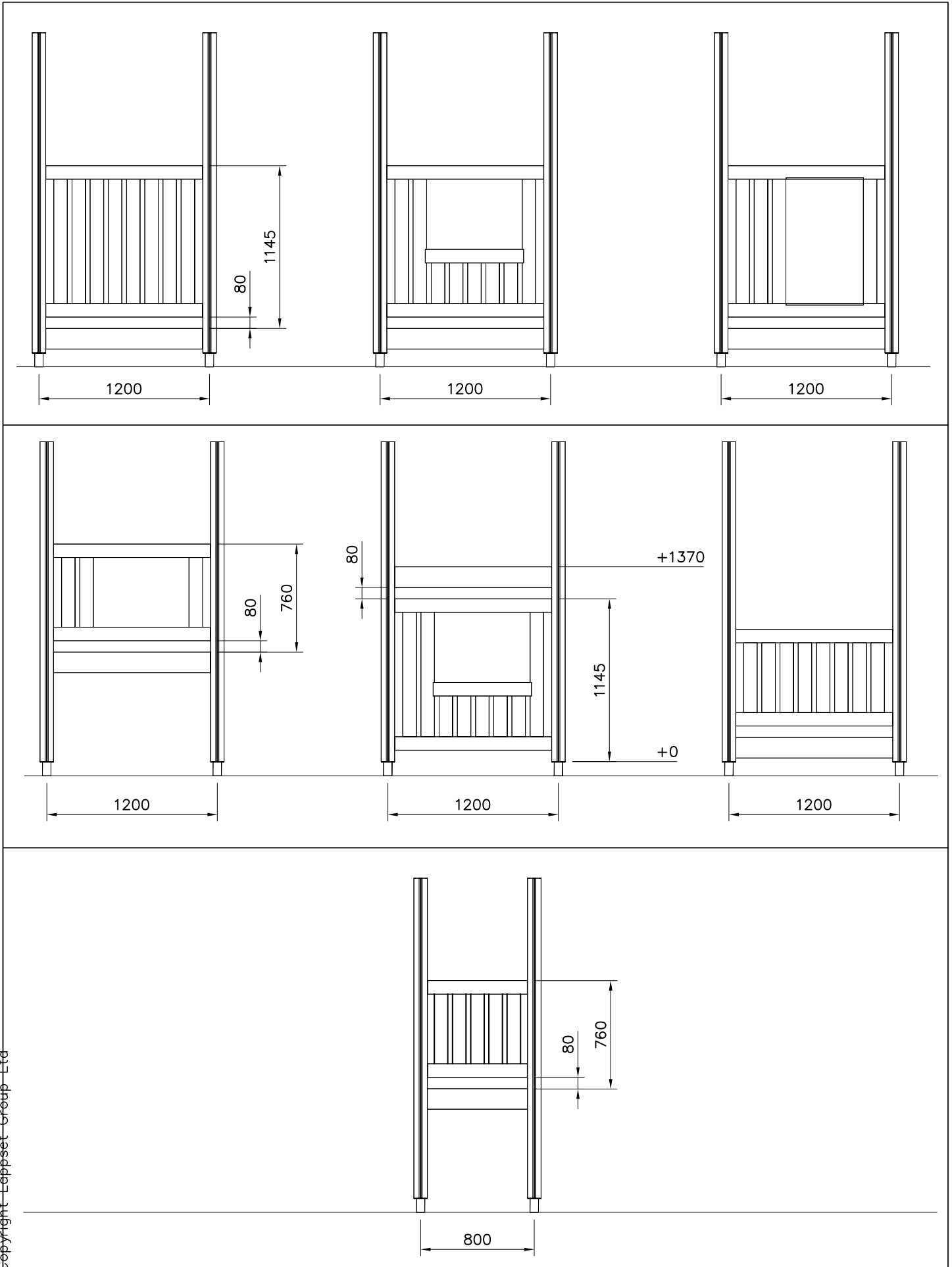
Die Auslieferung des Produktaufklebers erfolgt auf eine dieser Arten:

1) Produkt-Schild aus Metall incl. Schrauben

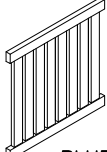
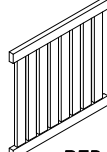
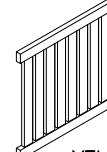
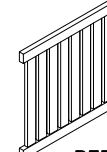
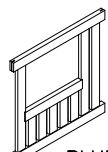
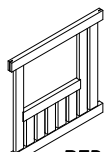
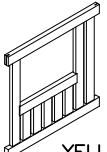
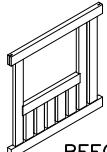
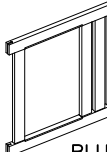
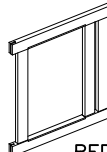
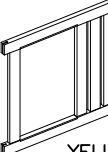
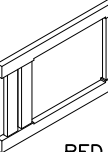
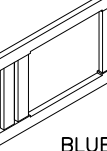
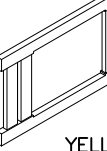
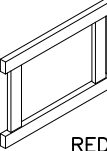
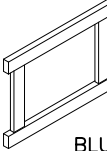
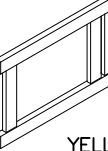
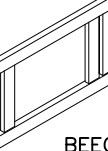
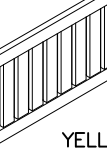
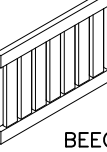
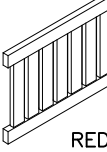
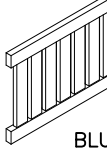
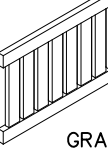
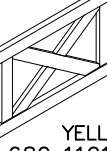

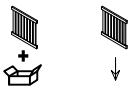

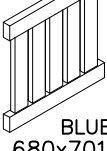
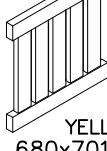
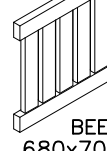
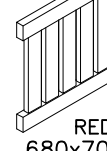
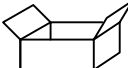
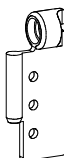
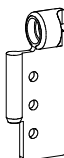
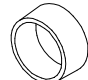
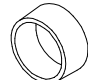

- Die Befestigung des Schildes erfolgt mittels der Schrauben.

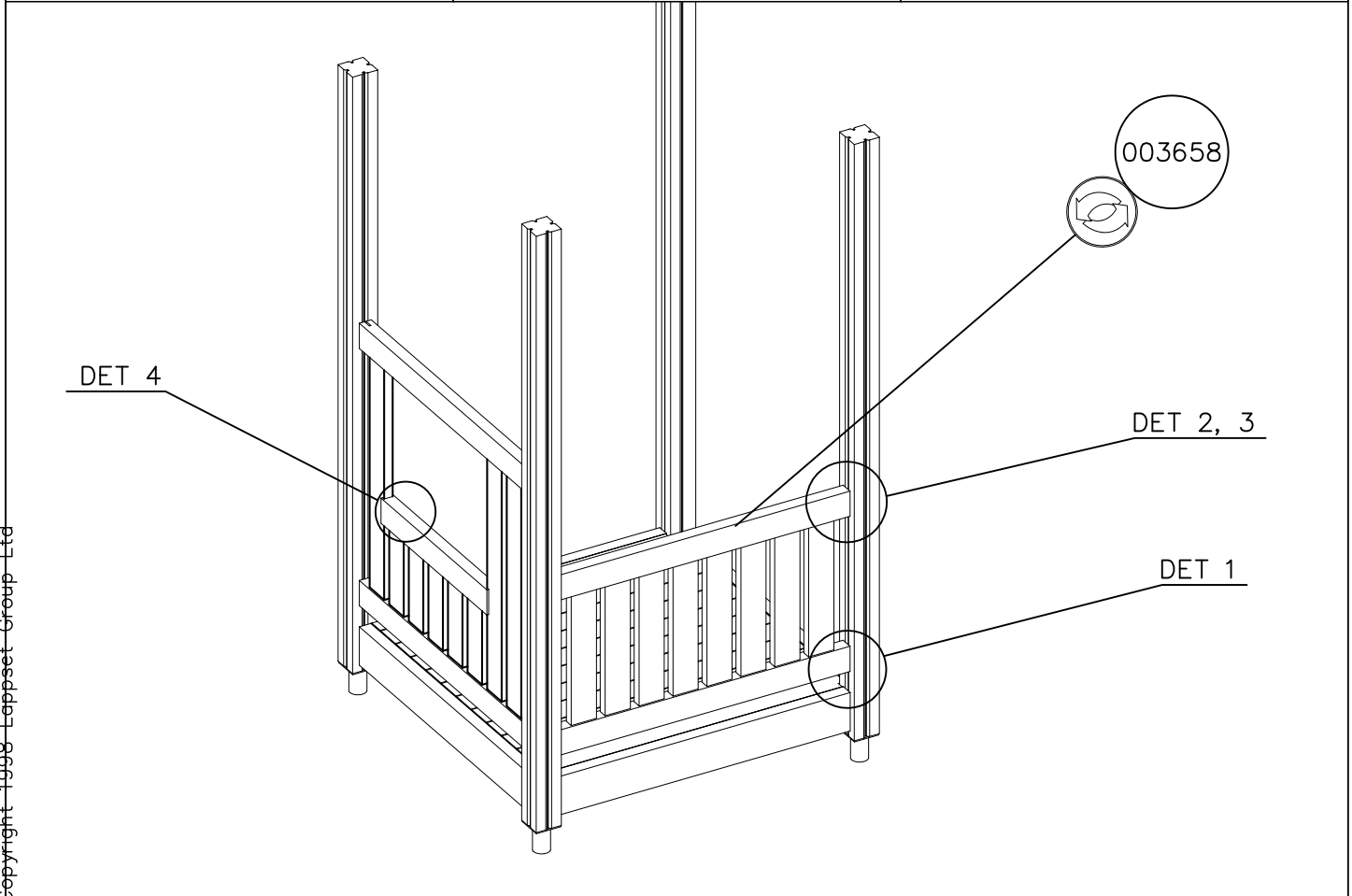
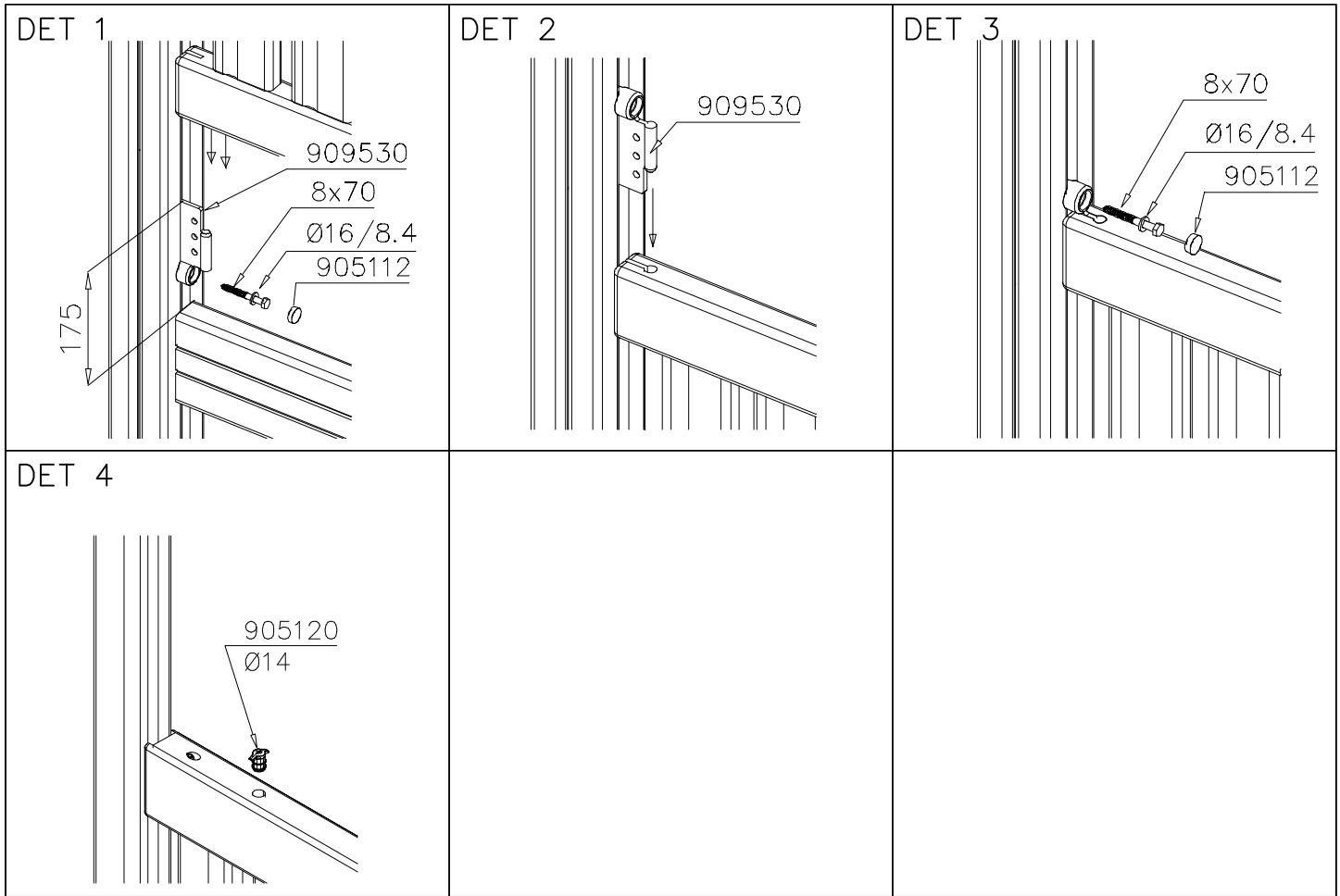
2) Aufkleber

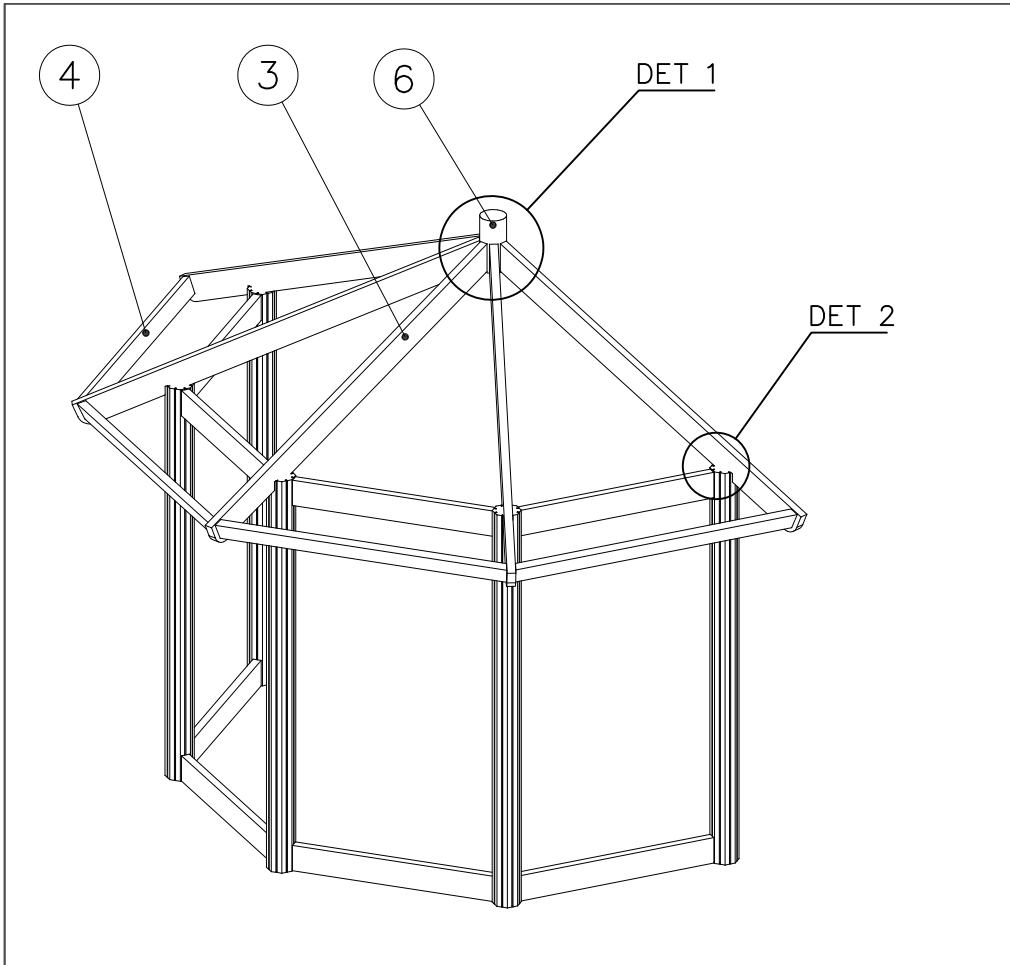
- Entfernen Sie zunächst Schmutz und Feuchtigkeit vom lackierten Metall bzw. von der Holzoberfläche und bringen Sie den Aufkleber wie im Bild oben rechts beschrieben auf den gesäuberten Untergrund auf.
- Beachten Sie: Bringen Sie den Aufkleber nicht auf raues laminiertes oder lackiertes Holz an.

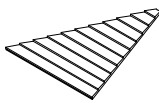
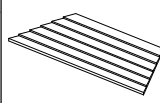
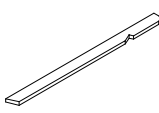
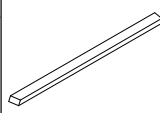
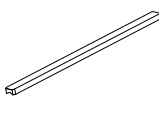
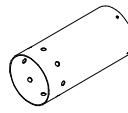
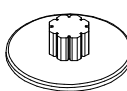
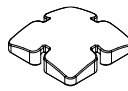


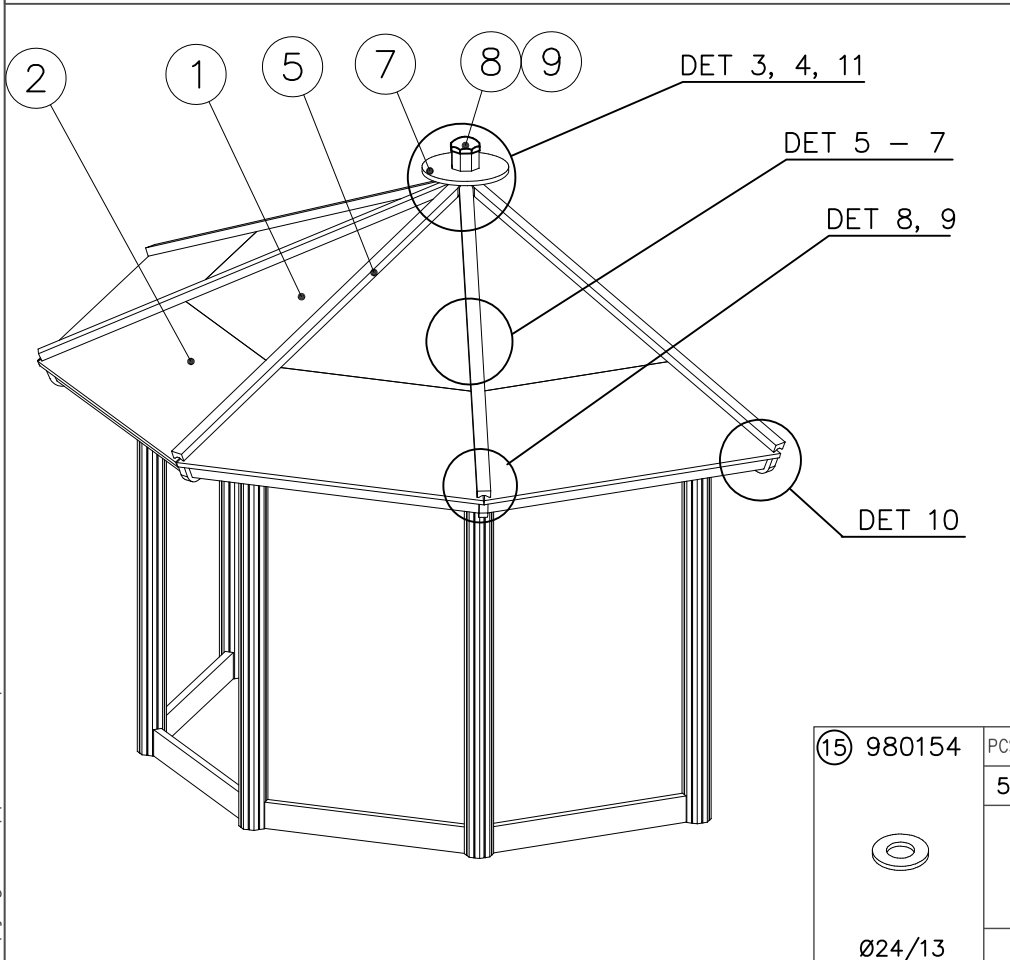


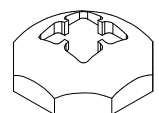
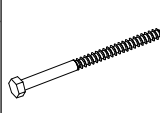
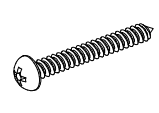
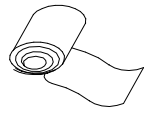
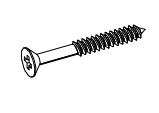
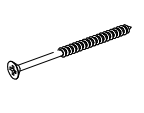

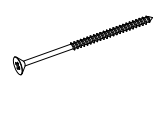

| | | | | | | | | | | | | |
|-------|---|---|--|---|---|---|---|---|---|---|--|----------|
| M 120 |  003651 BLUE 1065x1101 | PCS 1 |  701307 RED 1065x1101 | PCS 1 |  701308 YELL 1065x1101 | PCS 1 |  003666 BEECH 1065x1101 | PCS 1 |  003650 BLUE 1065x1101 | PCS 1 |  701309 RED 1065x1101 | PCS 1 |
| |  701310 YELL 1065x1101 | PCS 1 |  003665 BEECH 1065x1101 | PCS 1 |  003652 BLUE 1065x1101 | PCS 1 |  701305 RED 1065x1101 | PCS 1 |  701306 YELL 1065x1101 | PCS 1 |  003656 RED 680x1101 | PCS 1 |
| |  701314 BLUE 680x1101 | PCS 1 |  701315 YELL 680x1101 | PCS 1 |  003660 RED 680x1101 | PCS 1 |  701312 BLUE 680x1101 | PCS 1 |  701313 YELL 680x1101 | PCS 1 |  003663 BEECH 680x1101 | PCS 1 |
| |  003659 YELL 680x1101 | PCS 1 |  003664 BEECH 680x1101 | PCS 1 |  003657 RED 680x1101 | PCS 1 |  003658 BLUE 680x1101 | PCS 1 |  701616 GRAY 680x1101 | PCS 1 | | PCS |
| |  003653 YELL 680x1101 | PCS 1 |  003655 GRAY 680x1101 | PCS 1 | | PCS | | PCS |  003701 (003651) 701794 (701307) 701795 (701308) 008001 (003666) 003700 (003650) 701618 (701309) 701619 (701310) 008000 (003665) | |  003786 (003657) 003787 (003658) 003779 (701616) 003788 (003659) 007999 (003664) | |
| |  701235 BLUE 680x701 | PCS 1 |  701270 YELL 680x701 | PCS 1 |  702292 BEECH 680x701 | PCS 1 |  701234 RED 680x701 | PCS 1 | 003702 (003652) 701796 (701305) 701797 (701306) 003785 (003656) 701798 (701314) 701799 (701315) | | 003739 (003653) 003781 (003655) 702293 (702292) 701591 (701234) 701590 (701235) 701589 (701270) | |
| | PCS | | PCS | | PCS | | PCS | 003798 (003660) 701800 (701312) 701801 (701313) 007998 (003663) | | | | |
| | PCS | ① 909530 | PCS 4 | ② 909217 | PCS 4 | ③ 980151 | PCS 4 | ④ 905112 | PCS 4 | ⑤ 905120 | PCS 4 | |
| |  |  | |  | 8x70 |  | Ø16/8.4 |  | Ø22 |  | Ø14 | |





| | | | |
|---|-----|---|-----|
| ① 007493 | PCS | ② 007492 | PCS |
|  | 4 |  | 4 |
| ③ 007495 | PCS | ④ 007498 | PCS |
|  | 5 |  | 4 |
| L 2297 | | L 1610 | |
| ⑤ 007496 | PCS | ⑥ 909666 | PCS |
|  | 5 |  | 1 |
| L 2330 | | | |
| ⑦ 007499 | PCS | ⑧ 905139 | PCS |
|  | 1 |  | 1 |
| | | BLACK | |



| | | | |
|---|-----|---|-----|
| ⑨ 905197 | PCS | ⑩ 909225 | PCS |
|  | 1 |  | 5 |
| BLACK | | 12x180 | |
| ⑪ 980131 | PCS | ⑫ 908934 | PCS |
|  | 4 |  | 2 |
| 6x60 | | 165mm/ 10m | |
| ⑬ 980100 | PCS | ⑭ 980101 | PCS |
|  | 4 |  | 40 |
| 5x60 | | 4.5x70 | |
| ⑮ 980154 | PCS | ⑰ 980104 | PCS |
|  | 5 |  | 8 |
| Ø24/13 | | 5x90 | |
| | | ⑱ 980105 | PCS |
| | |  | 25 |
| | | 5x120 | |

| | | |
|---|--|-------------------------------------|
| <p>DET 1</p> <p>909666 7495 M10</p> | <p>DET 2</p> <p>Ø24/13 12x180 7495 7303</p> | <p>DET 3</p> <p>7499 909666</p> |
| <p>DET 4</p> <p>5x60</p> | <p>DET 5</p> <p>7493 4.5x70 7495</p> | <p>DET 6</p> <p>7493 7492</p> |
| <p>DET 7</p> <p>7492 4.5x70</p> | <p>DET 5-7</p> <p>Distribute gaps evenly before final fixing</p> | <p>DET 8</p> <p>908934</p> |
| <p>DET 9</p> <p>5x120 7496</p> | <p>DET 10</p> <p>7498 5x90</p> | <p>DET 11</p> <p>6x60</p> |