



DO NOT TIGHTEN THE JOINTS UNTIL THE STRUCTURE IS COMPLETE.

| | | | |
|---|-----|---|-----|
| ① 901803 | PCS | ② 901994 | PCS |
|  | 2 |  | 2 |
| M12x90 | | Ø190 | |
| ③ 902096 | PCS | ④ 902234 | PCS |
|  | 4 |  | 6 |
| M12x120 | | M12 | |
| | PCS | | PCS |
| | | | |
| | PCS | | PCS |
| | | | |
| | PCS | | PCS |
| | | | |
| | PCS | | PCS |
| | | | |
| | PCS | | PCS |
| | | | |
| | PCS | | PCS |
| | | | |

DET 1



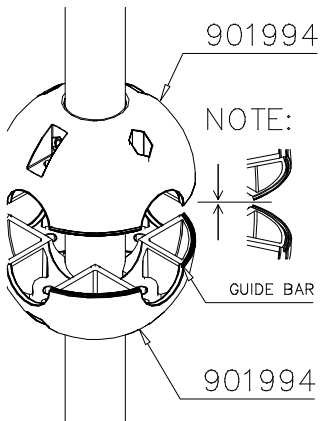
DET 2



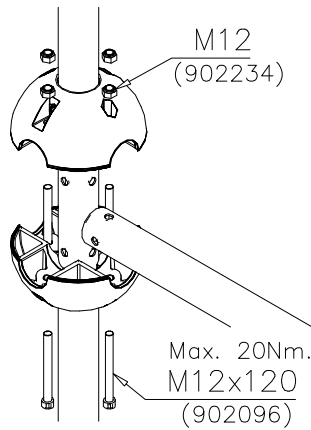
DET 3



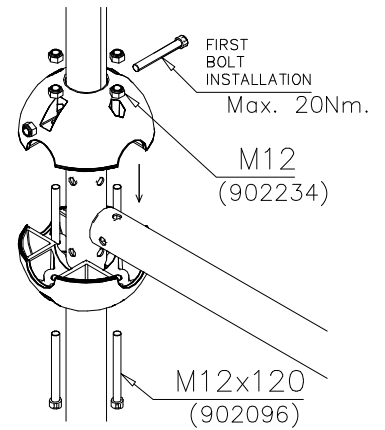
DET 4



DET 5

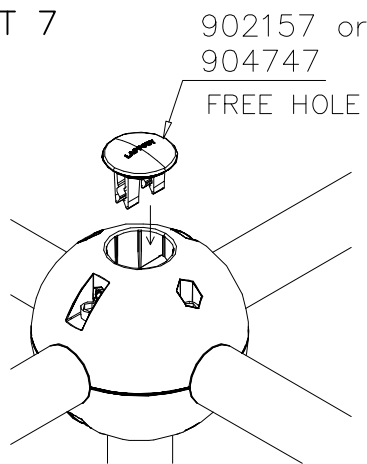


DET 6



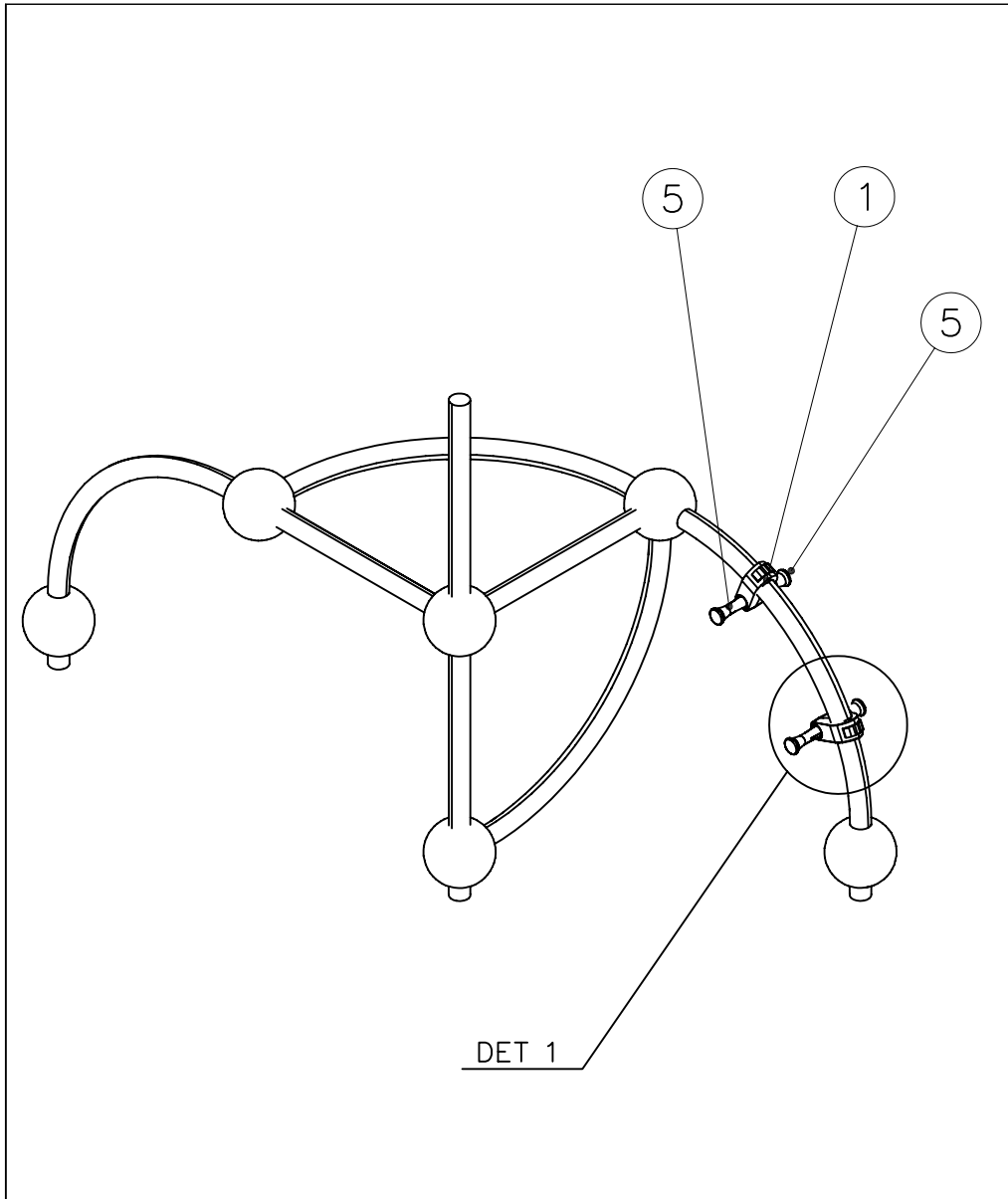
REMEMBER
FINAL
TIGHTENING

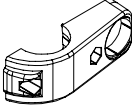
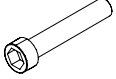
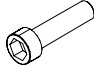
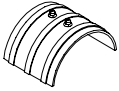
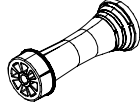
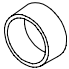



DET 7

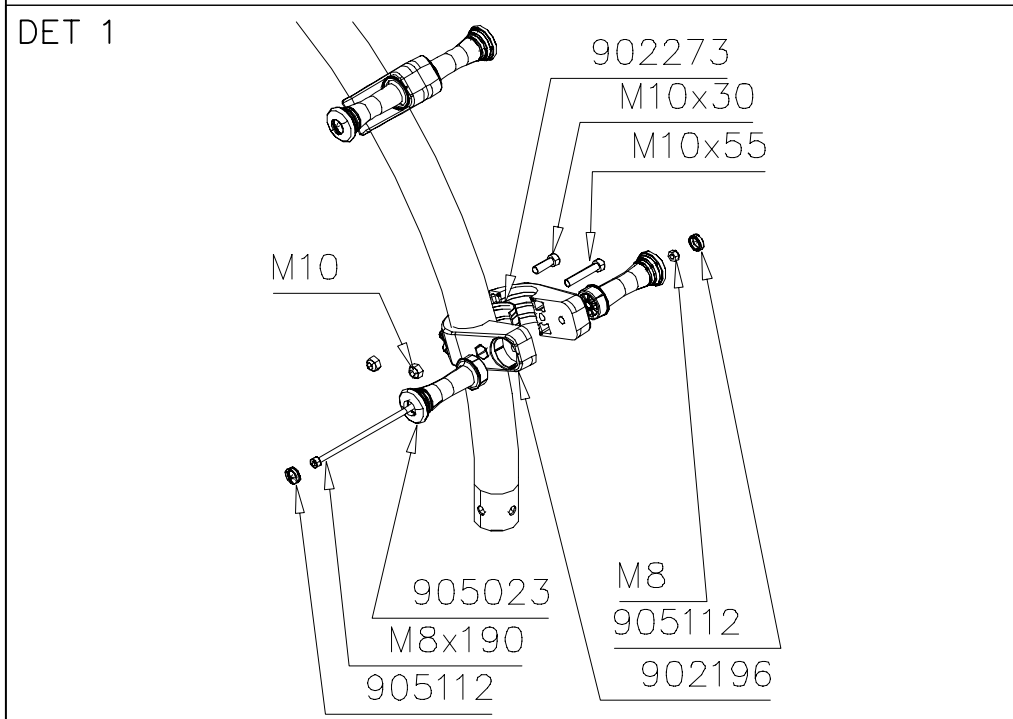


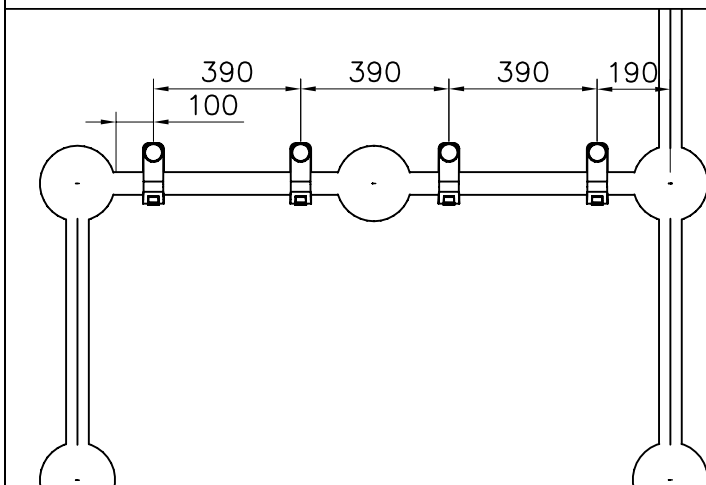
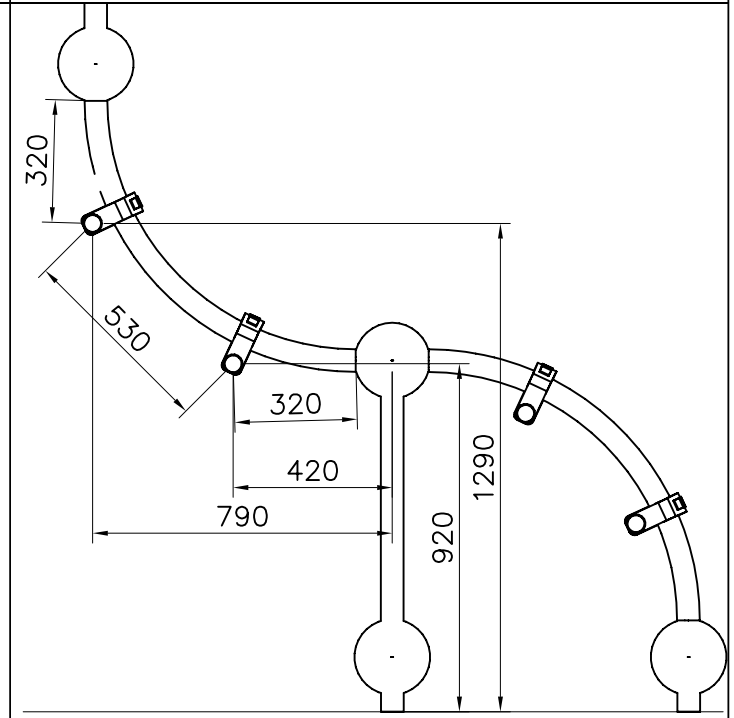
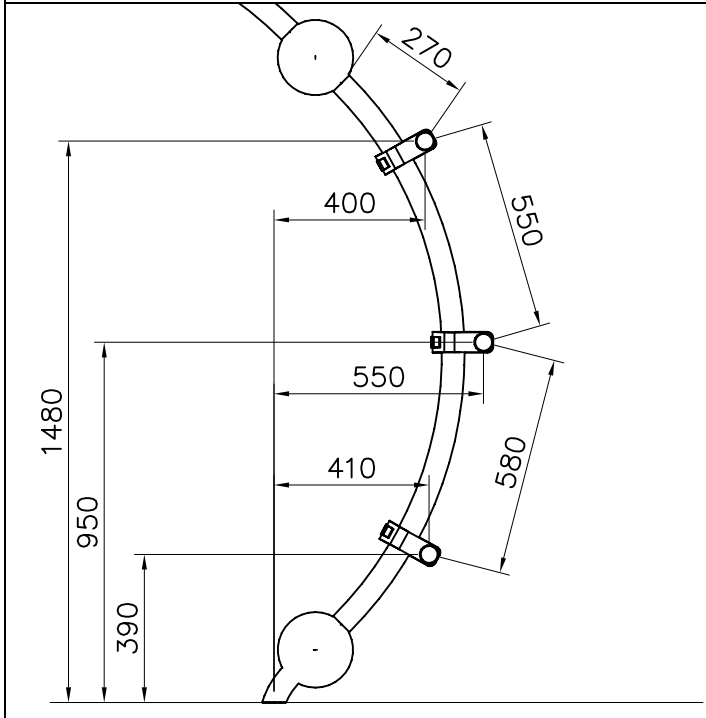
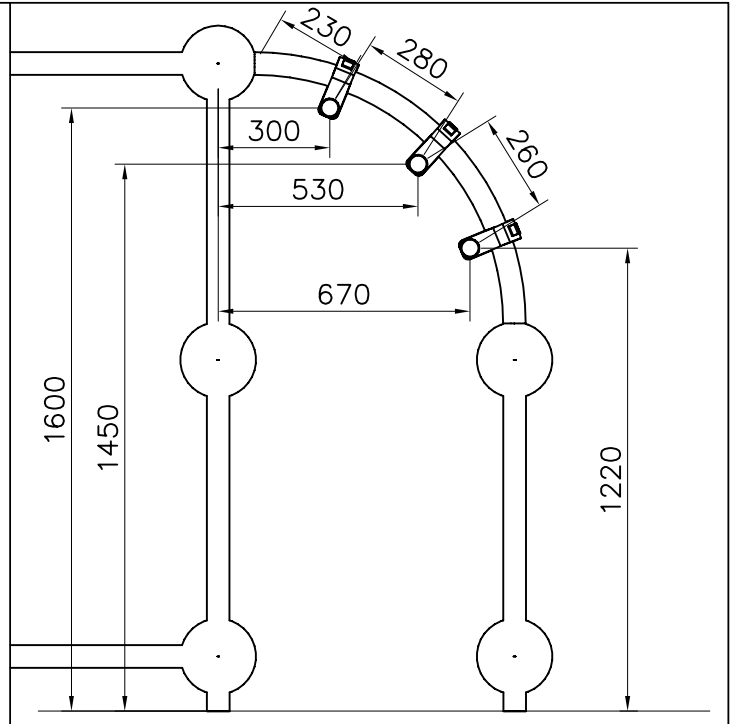
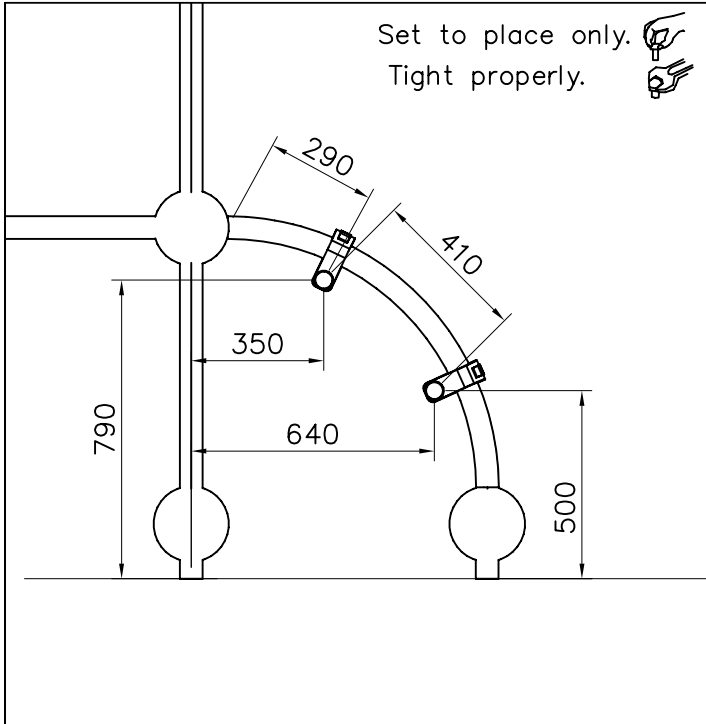
DET 8

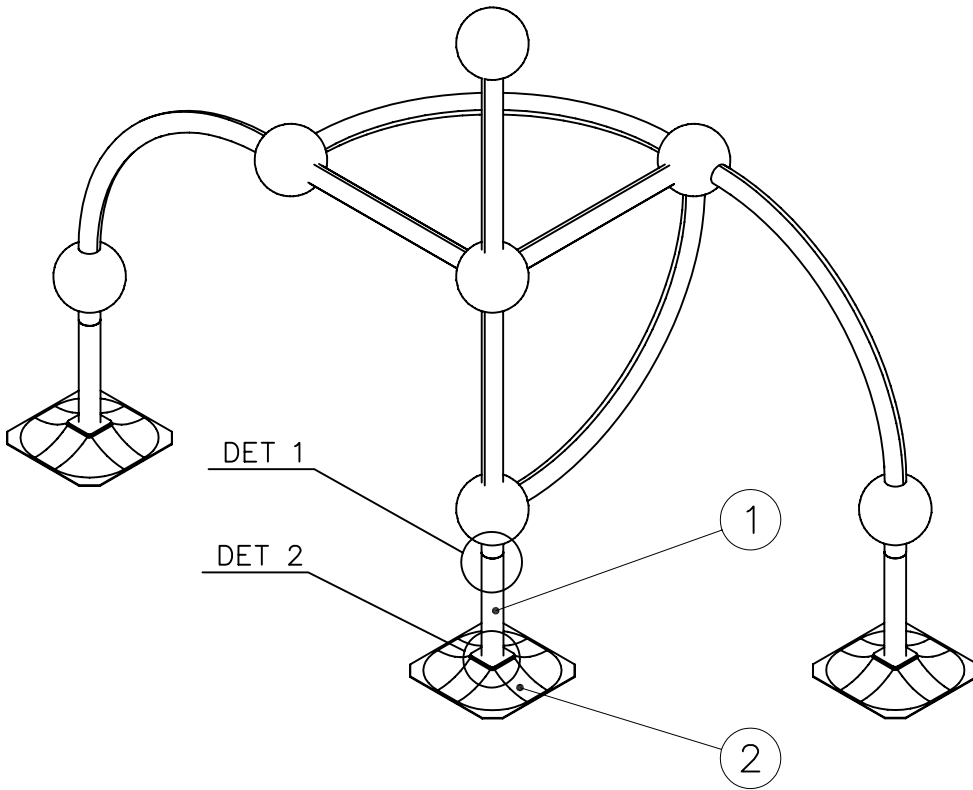



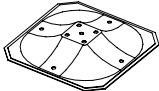


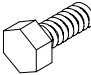


| | | | |
|---|-----|---|-----|
| ① 902196 | PCS | ② 902232 | PCS |
|  | 2 |  | 1 |
| 150x50x50 | | M10x55 | |
| ③ 902233 | PCS | ④ 902273 | PCS |
|  | 1 |  | 2 |
| M10x30 | | | |
| ⑤ 905023 | PCS | ⑥ 905112 | PCS |
|  | 2 |  | 2 |
| Ø50x126 | | Ø22 | |
| ⑦ 909195 | PCS | ⑧ 980150 | PCS |
|  | 1 |  | 1 |
| M8x190 | | M8 | |
| ⑨ 980161 | PCS | | PCS |
|  | 2 | | |
| M10 | | | |
| | PCS | | PCS |

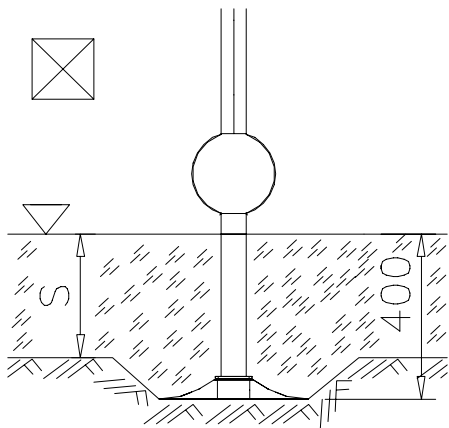




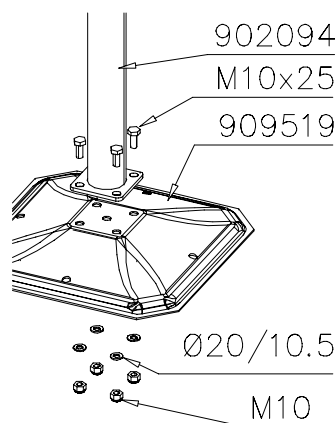


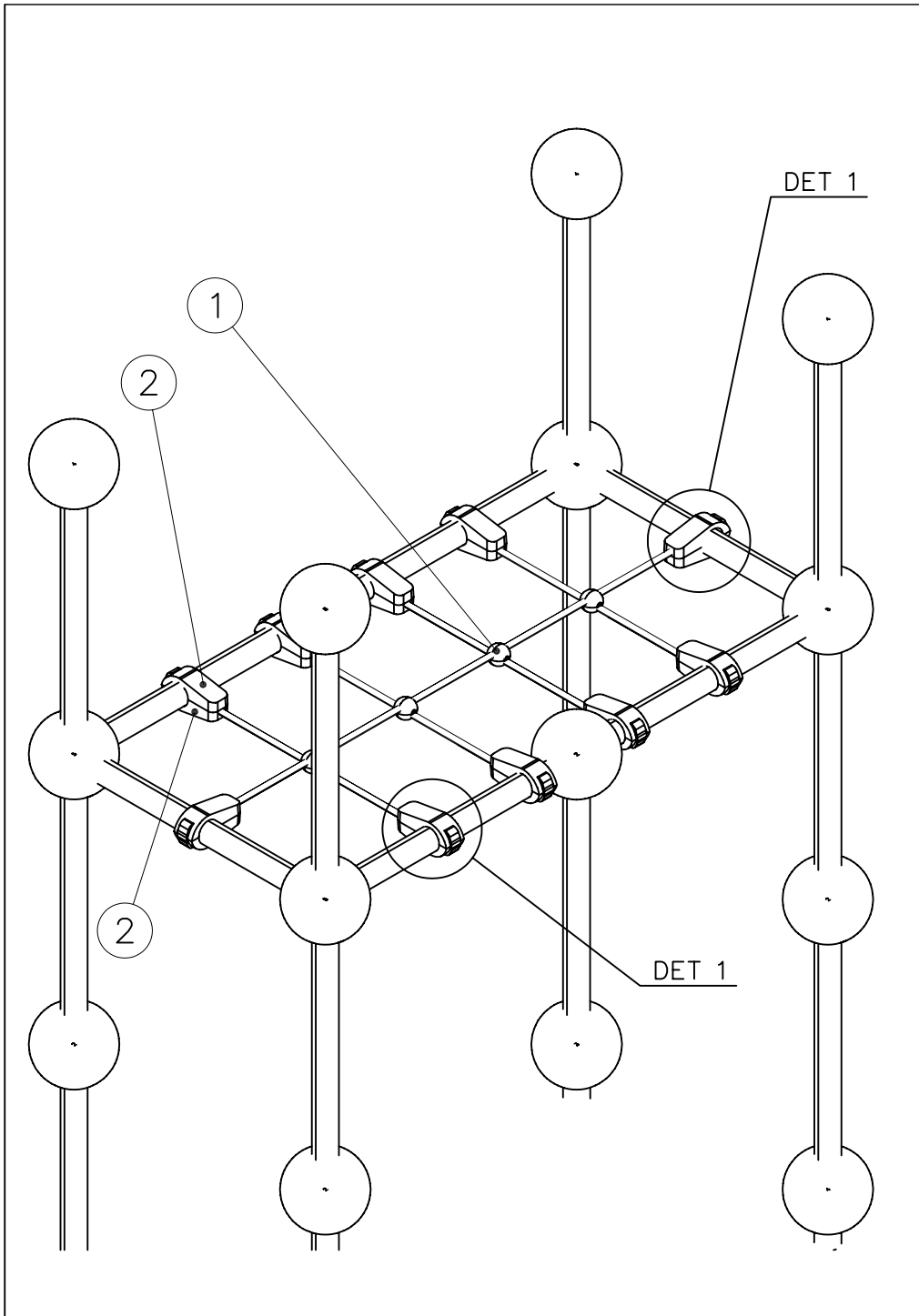
| | | | |
|---|-----|---|-----|
| ① 902094 | PCS | ② 909519 | PCS |
|  | 1 |  | 1 |
| Ø60x450 | | 50x380x380 | |
| ③ 909637 | PCS | ④ 909638 | PCS |
|  | 4 |  | 4 |
| M10 | | Ø20/10,5 | |
| ⑤ 909639 | PCS | | PCS |
|  | 4 | | |
| M10x25 | | | |
| | PCS | | PCS |
| | | | |
| | PCS | | PCS |
| | | | |
| | PCS | | PCS |
| | | | |

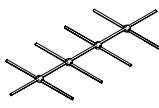
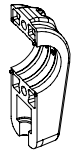
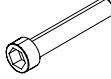
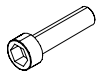
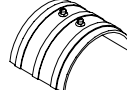
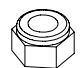
DET 1

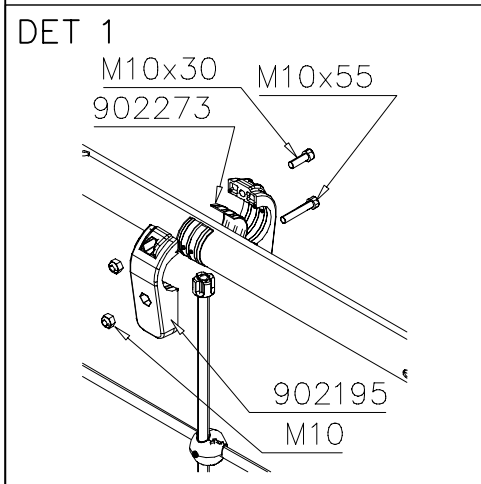


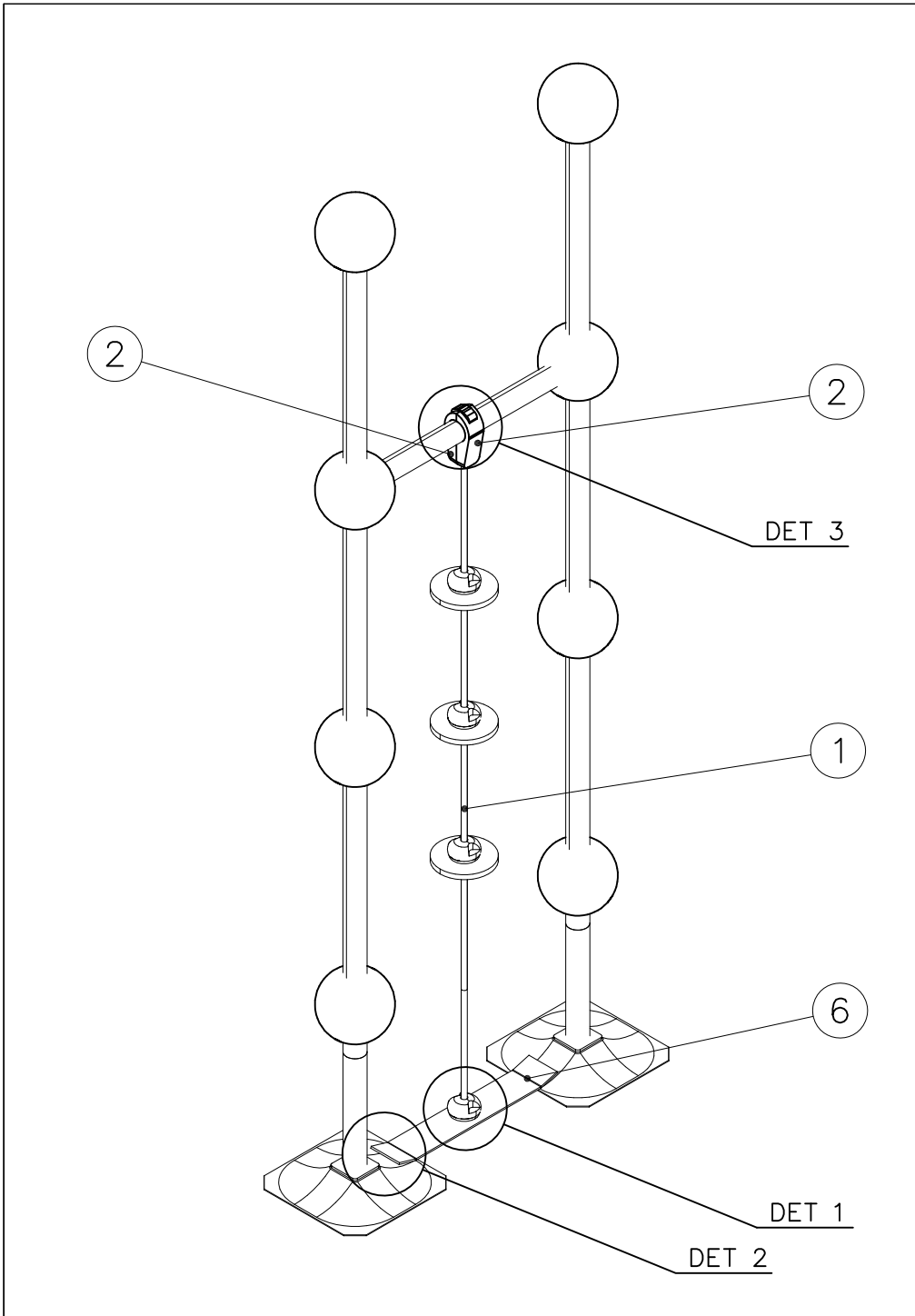
DET 2



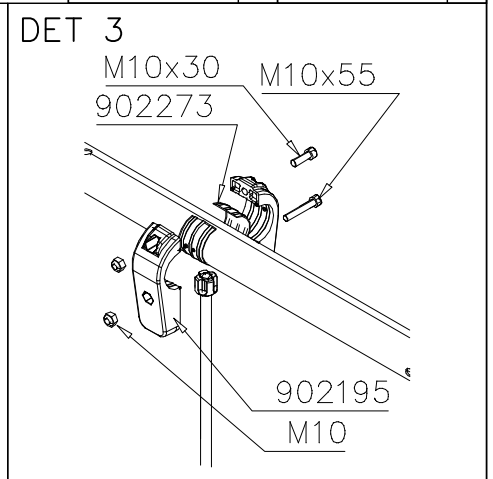
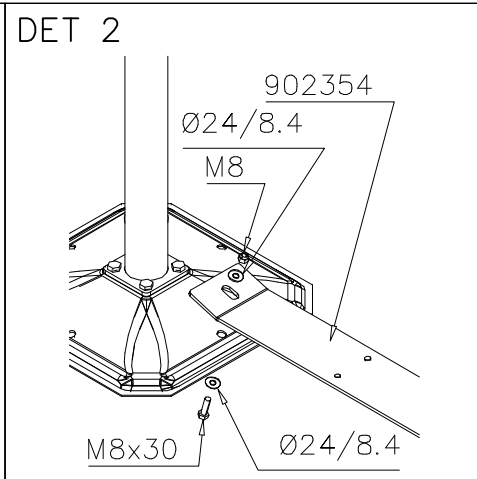
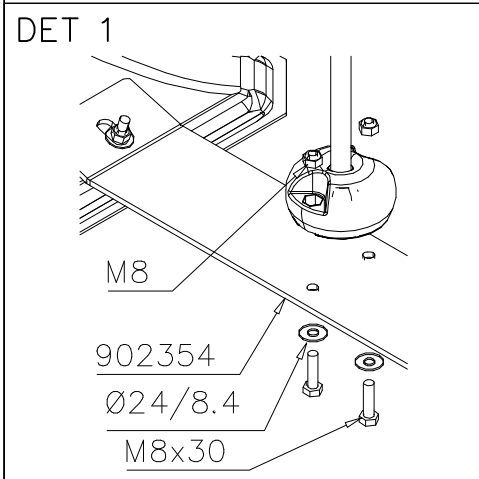


| | | | |
|---|-----|---|-----|
| ① 702009 | PCS | ② 902195 | PCS |
|  | 1 |  | 20 |
| | | 150*50*50 | |
| ③ 902232 | PCS | ④ 902233 | PCS |
|  | 10 |  | 10 |
| M10x55 | | M10x30 | |
| ⑤ 902273 | PCS | ⑥ 980161 | PCS |
|  | 20 |  | 20 |
| | | M10 | |
| | PCS | | PCS |
| | | | |
| | PCS | | PCS |
| | | | |
| | PCS | | PCS |
| | | | |





| | | | |
|----------|-----|-----------|-----|
| ① 702061 | PCS | ② 902195 | PCS |
| | 1 | | 2 |
| 2028 | | 150*50*50 | |
| ③ 902232 | PCS | ④ 902233 | PCS |
| | 1 | | 1 |
| M10x55 | | M10x30 | |
| ⑤ 902273 | PCS | ⑥ 902354 | PCS |
| | 2 | | 1 |
| ⑦ 909274 | PCS | ⑧ 980152 | PCS |
| | 4 | | 6 |
| M8x30 | | Ø24/8.4x2 | |
| ⑨ 980150 | PCS | ⑩ 980161 | PCS |
| | 4 | | 2 |
| M8 | | M10 | |
| | PCS | | PCS |

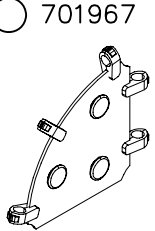
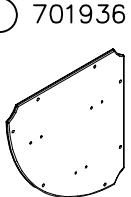
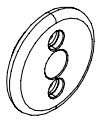
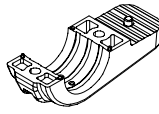
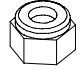
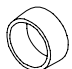
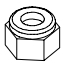

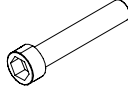
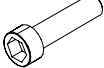
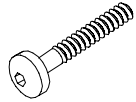
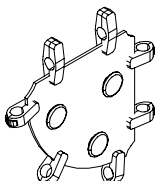
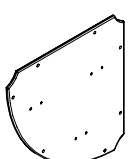

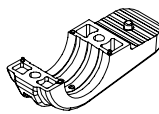
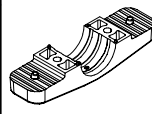
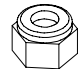



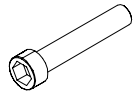
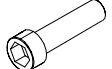
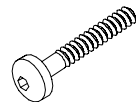
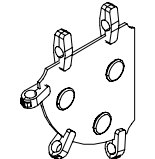
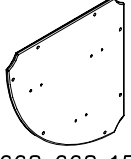
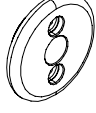
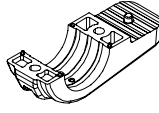
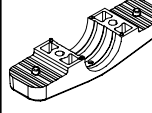
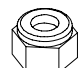

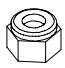

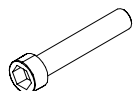
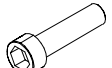
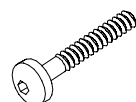


LAPPSET® WALL AND FLOOR

CLOXX

DATE: 3.8.2010

1(3)

| | | | | | | | | | | | | |
|--|---|---------------------|--|---------------------|--|----------------------|---|----------------------|--|----------------------|--|---------------------|
|  <p>701967</p> |  <p>701936</p> <p>668x668x15</p> | <p>PCS</p> <p>1</p> |  <p>929322</p> <p>Ø120x30</p> | <p>PCS</p> <p>3</p> |  <p>902124</p> <p>150x50x50</p> | <p>PCS</p> <p>10</p> |  <p>980161</p> <p>M10</p> | <p>PCS</p> <p>10</p> |  <p>905112</p> <p>Ø22</p> | <p>PCS</p> <p>6</p> |  <p>980150</p> <p>M8</p> | <p>PCS</p> <p>6</p> |
| |  <p>909256</p> <p>Ø16/8.4x1.6</p> | <p>PCS</p> <p>6</p> |  <p>902232</p> <p>M10x55</p> | <p>PCS</p> <p>5</p> |  <p>902233</p> <p>M10x30</p> | <p>PCS</p> <p>5</p> |  <p>901899</p> <p>M8x45</p> | <p>PCS</p> <p>6</p> | | <p>PCS</p> | | <p>PCS</p> |
| | | <p>PCS</p> | | <p>PCS</p> | | <p>PCS</p> | | <p>PCS</p> | | <p>PCS</p> | | <p>PCS</p> |
|  <p>701987</p> |  <p>701936</p> <p>668x668x15</p> | <p>PCS</p> <p>1</p> |  <p>929322</p> <p>Ø120x30</p> | <p>PCS</p> <p>3</p> |  <p>902124</p> <p>150x50x50</p> | <p>PCS</p> <p>10</p> |  <p>902197</p> <p>200x50x50</p> | <p>PCS</p> <p>4</p> |  <p>980161</p> <p>M10</p> | <p>PCS</p> <p>14</p> |  <p>905112</p> <p>Ø22</p> | <p>PCS</p> <p>6</p> |
| |  <p>980160</p> <p>M8</p> | <p>PCS</p> <p>6</p> |  <p>909256</p> <p>Ø16/8.4x1.6</p> | <p>PCS</p> <p>6</p> |  <p>902232</p> <p>M10x55</p> | <p>PCS</p> <p>9</p> |  <p>902233</p> <p>M10x30</p> | <p>PCS</p> <p>5</p> |  <p>901899</p> <p>M8x45</p> | <p>PCS</p> <p>6</p> | | <p>PCS</p> |
| | | <p>PCS</p> | | <p>PCS</p> | | <p>PCS</p> | | <p>PCS</p> | | <p>PCS</p> | | <p>PCS</p> |
|  <p>702046</p> |  <p>701936</p> <p>668x668x15</p> | <p>PCS</p> <p>1</p> |  <p>929322</p> <p>Ø120x30</p> | <p>PCS</p> <p>3</p> |  <p>902124</p> <p>150x50x50</p> | <p>PCS</p> <p>10</p> |  <p>902197</p> <p>200x50x50</p> | <p>PCS</p> <p>4</p> |  <p>980161</p> <p>M10</p> | <p>PCS</p> <p>10</p> |  <p>905112</p> <p>Ø22</p> | <p>PCS</p> <p>6</p> |
| |  <p>980150</p> <p>M8</p> | <p>PCS</p> <p>6</p> |  <p>909256</p> <p>Ø16/8.4x1.6</p> | <p>PCS</p> <p>6</p> |  <p>902232</p> <p>M10x55</p> | <p>PCS</p> <p>7</p> |  <p>902233</p> <p>M10x30</p> | <p>PCS</p> <p>3</p> |  <p>901899</p> <p>M8x45</p> | <p>PCS</p> <p>6</p> | | <p>PCS</p> |
| | | <p>PCS</p> | | <p>PCS</p> | | <p>PCS</p> | | <p>PCS</p> | | <p>PCS</p> | | <p>PCS</p> |

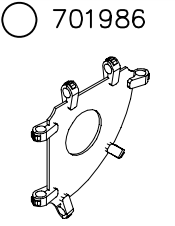
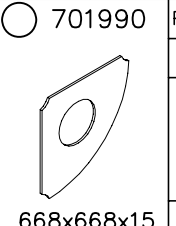
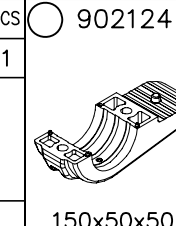
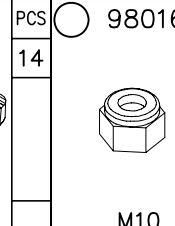
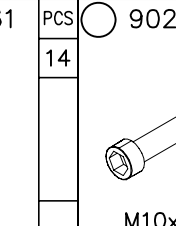
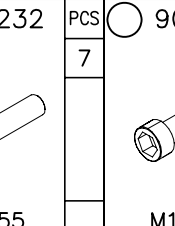
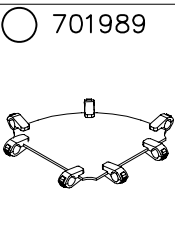
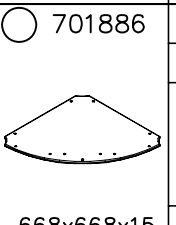
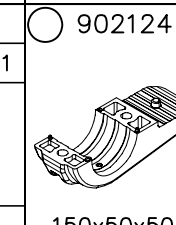
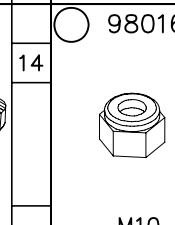
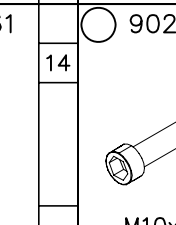
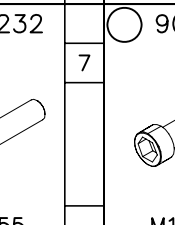
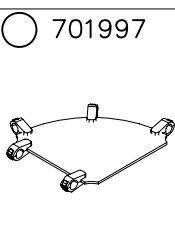
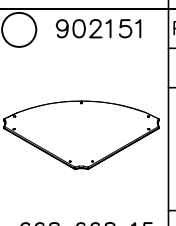
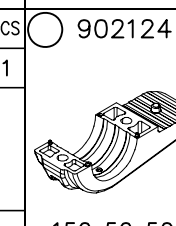
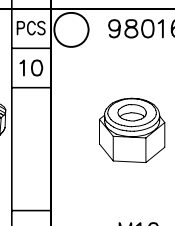
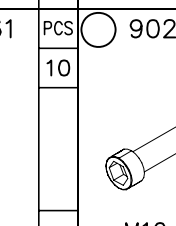
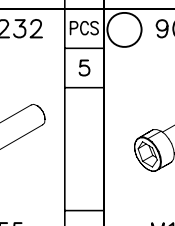
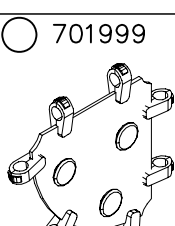
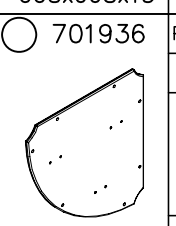
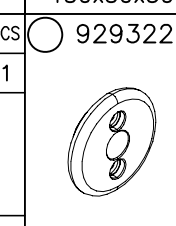
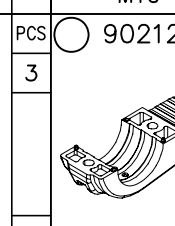
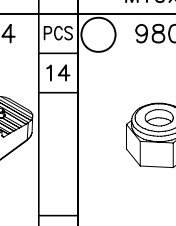
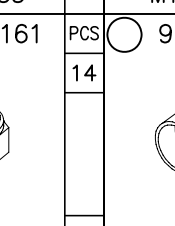
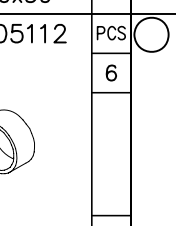
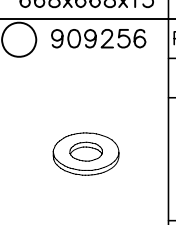
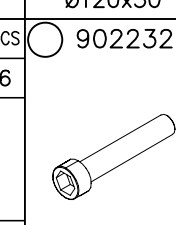
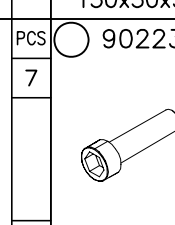
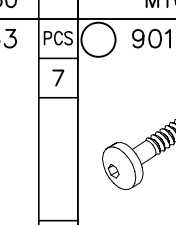
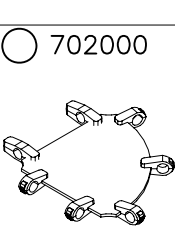
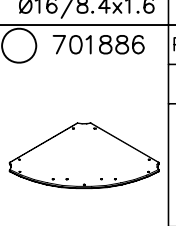
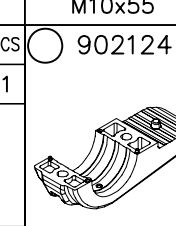
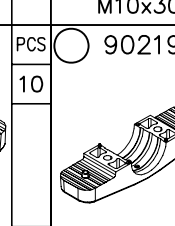
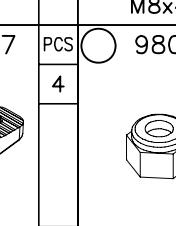
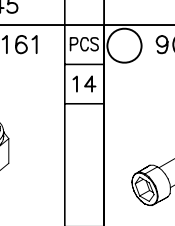
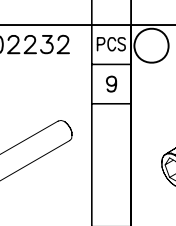
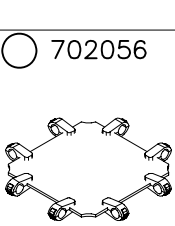
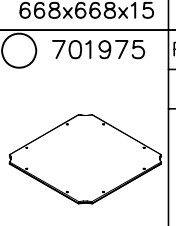
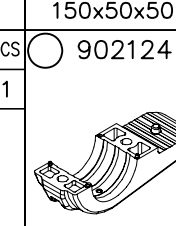
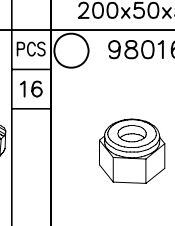
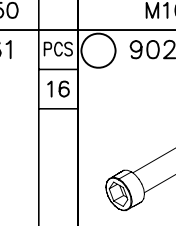
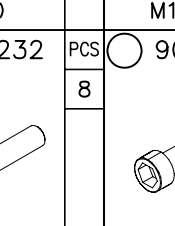
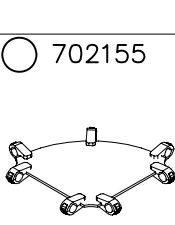
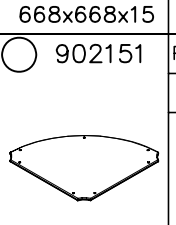
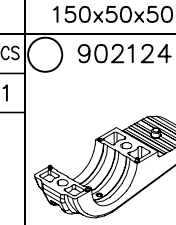
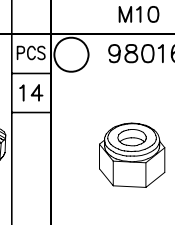
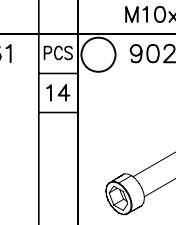
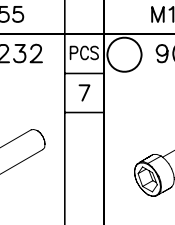
LAPPSET®

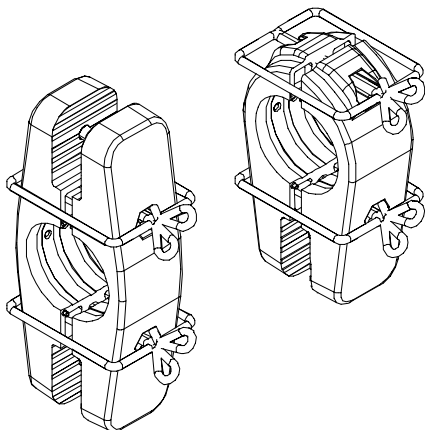
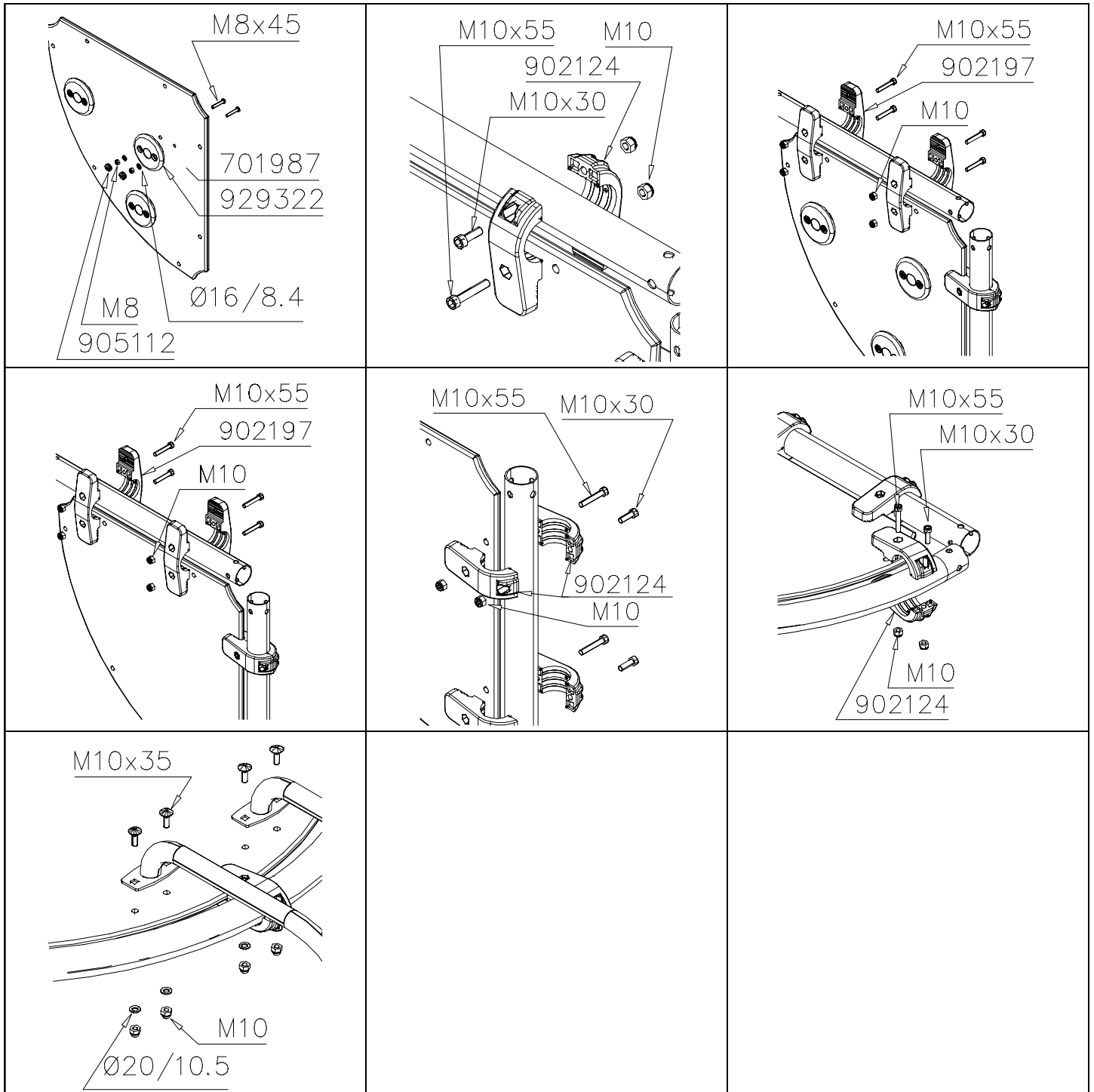
WALL AND FLOOR

CLOXX

DATE: 3.8.2010

2(3)

| | | | | | | | | | | | | |
|--|--|----------|--|-----------|--|-----------|---|-----------|--|----------|---|----------|
|  701986 |  668x668x15 | PCS 1 |  150x50x50 | PCS 14 |  M10 | PCS 14 |  M10x55 | PCS 7 |  M10x30 | PCS 7 | | PCS |
|  701989 |  668x668x15 | PCS 1 |  150x50x50 | PCS 14 |  M10 | PCS 14 |  M10x55 | PCS 7 |  M10x30 | PCS 7 | | PCS |
|  701997 |  668x668x15 | PCS 1 |  150x50x50 | PCS 10 |  M10 | PCS 10 |  M10x55 | PCS 5 |  M10x30 | PCS 5 | | PCS |
|  701999 |  668x668x15 | PCS 1 |  Ø120x30 | PCS 3 |  150x50x50 | PCS 14 |  M10 | PCS 14 |  Ø22 | PCS 6 |  M8 | PCS 6 |
| |  Ø16/8.4x1.6 | PCS 6 |  M10x55 | PCS 7 |  M10x30 | PCS 7 |  M8x45 | PCS 6 | | PCS | | PCS |
|  702000 |  668x668x15 | PCS 1 |  150x50x50 | PCS 10 |  200x50x50 | PCS 4 |  M10 | PCS 14 |  M10x55 | PCS 9 |  M10x30 | PCS 5 |
|  702056 |  668x668x15 | PCS 1 |  150x50x50 | PCS 16 |  M10 | PCS 16 |  M10x55 | PCS 8 |  M10x30 | PCS 8 | | PCS |
|  702155 |  668x668x15 | PCS 1 |  150x50x50 | PCS 14 |  M10 | PCS 14 |  M10x55 | PCS 7 |  M10x30 | PCS 7 | | PCS |



NOTE:
 Use a wire marked pairs
 of the same junction.

Huom!
 Käytä langalla merkittyä
 paria samassa liitoksessa.



Tuotekyltti tulee tuotteen mukana yhdellä seuraavista tavoista:

1) Metallinen tuotekyltti ja kiinnitysruuvit

- Kiinnitä tuotekyltti ruuveilla tolppaan noin 2 metrin korkeuteen kuvan 1 mukaisesti.

2) Tuotekylttitarra

- Puhdista maalattu metalli- tai vaneripinta pölystä ja kosteudesta. Liimaa tarra kuvan 2 mukaisesti.
- Huom. Älä kiinnitä tarraa karheapintaiseen laminaattiin tai maalattuun puuhun.

Vår produktmärkning levereras på ett av följande sätt:

1) Produktskylt i metall

- Fäst skylten med de medföljande skruvarna

2) Självhäftande produktetikett

- Rengör den pulverlackerade metallytan eller laminatyten så att den blir fri från smuts och fukt. Fäst etiketten enligt fig. 2.
- Obs! Fäst ej etiketten på detaljer med skrovlig yta eller på målat trä.

Product label is delivered by one of following ways:

1) Metal product label and screws

- Fasten the label with screws.

2) Label sticker

- Clean the painted metal or plywood surface from dirt and moisture. Fasten the sticker as shown in the figure 2.
- Note. Do not attach the sticker to rough surfaced laminate or painted wood.

La plaque d'informations produit est livrée sous l'une de ces 3 formes :

1) Plaque métallique et vis

- Fixez la plaque à l'aide des vis.

2) Etiquette autocollante

- Avant de coller l'étiquette, nettoyez le composant métallique peint ou la plaque de contreplaqué, de toute saleté. La surface doit être sèche (voir image 2).
- Attention, ne pas coller l'étiquette sur une surface lamellé-collée irrégulière ou sur du bois peint.

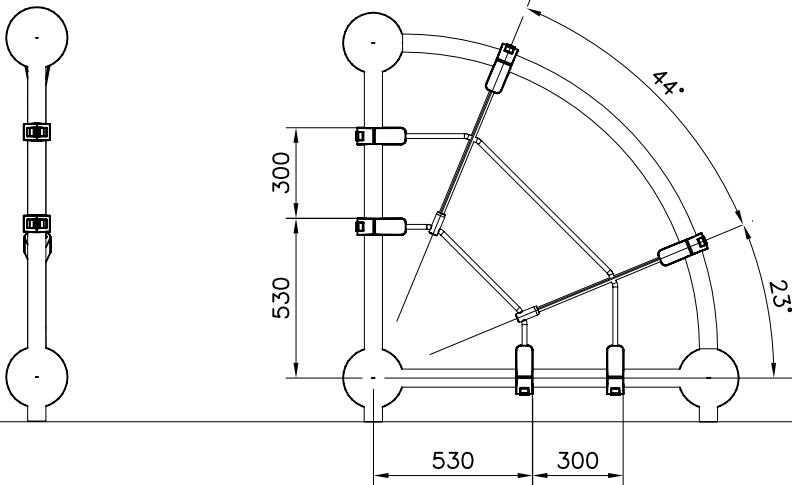
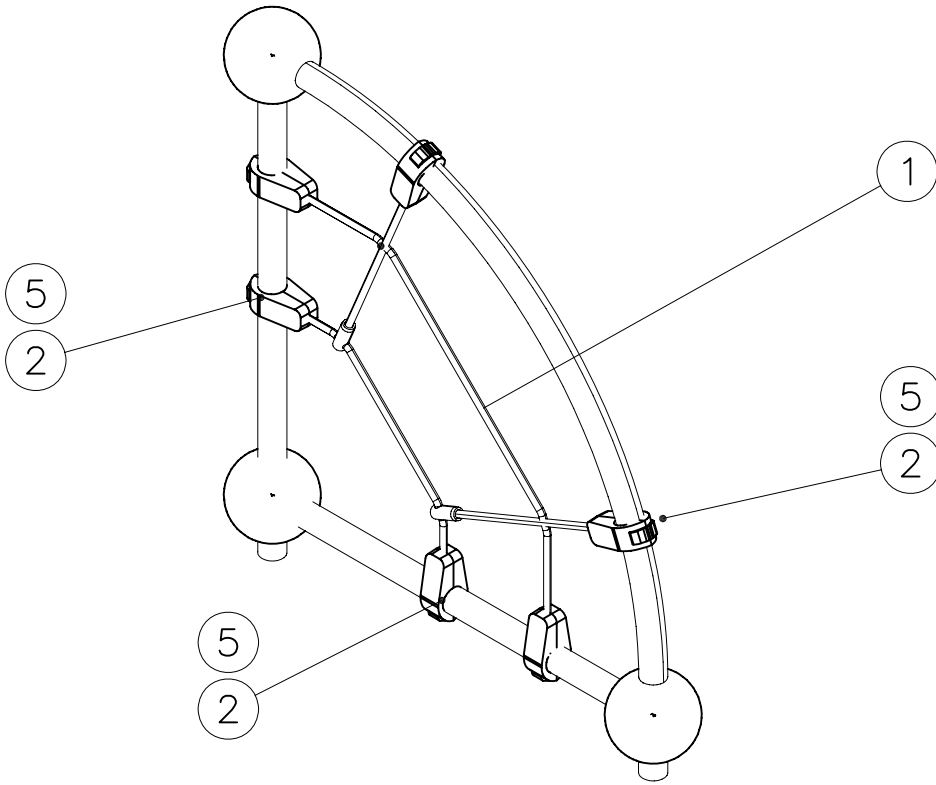
Die Auslieferung des Produktaufklebers erfolgt auf eine dieser Arten:


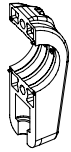
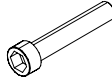
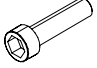


1) Produkt-Schild aus Metall incl. Schrauben

- Die Befestigung des Schildes erfolgt mittels der Schrauben.

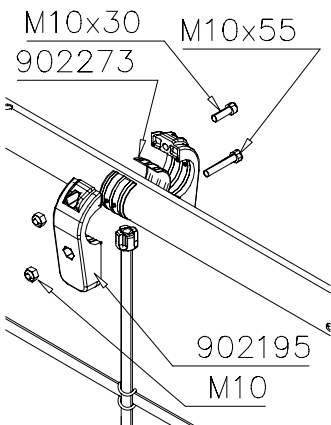
2) Aufkleber

- Entfernen Sie zunächst Schmutz und Feuchtigkeit vom lackierten Metall bzw. von der Holzoberfläche und bringen Sie den Aufkleber wie im Bild oben rechts beschrieben auf den gesäuberten Untergrund auf.
- Beachten Sie: Bringen Sie den Aufkleber nicht auf raues laminiertes oder lackiertes Holz an.



| | | | |
|---|-----|---|-----|
| ① 703095 | PCS | ② 902195 | PCS |
|  | 1 |  | 12 |
| | | 150x50x50 | |
| ③ 902232 | PCS | ④ 902233 | PCS |
|  | 6 |  | 6 |
| M10x55 | | M10x30 | |
| ⑤ 902273 | PCS | ⑥ 980161 | PCS |
|  | 12 |  | 12 |
| | | M10 | |
| | PCS | | PCS |
| | | | |
| | PCS | | PCS |
| | | | |
| | PCS | | PCS |
| | | | |

DET 1



DET 2

DET 3