

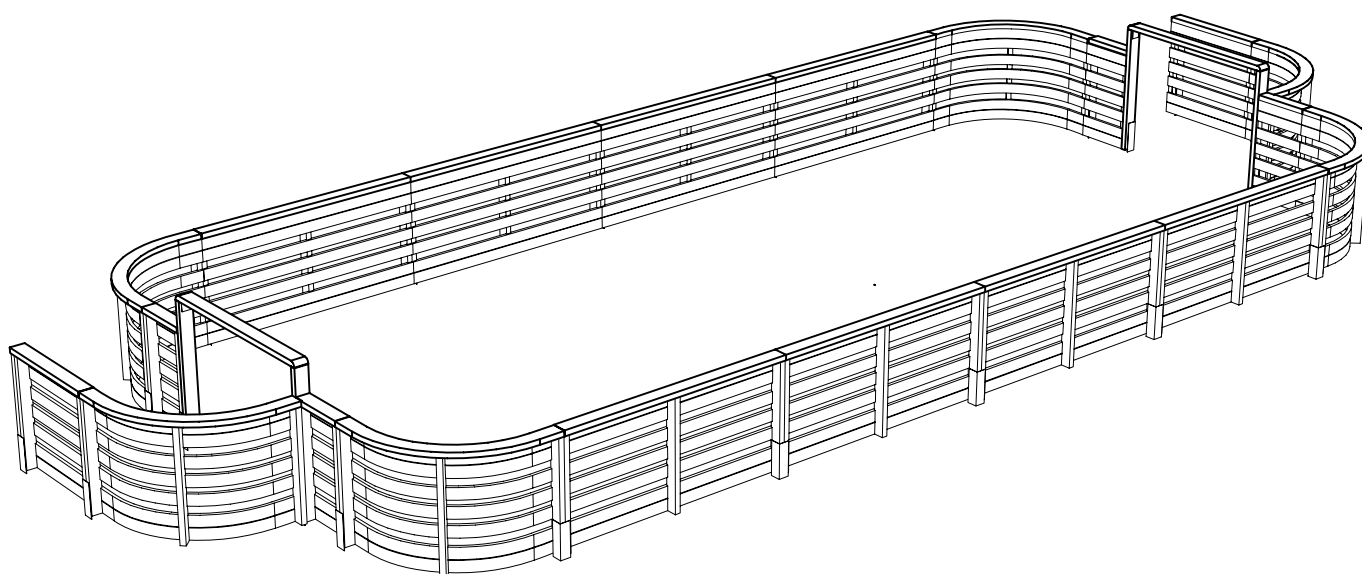
LAPPSET®


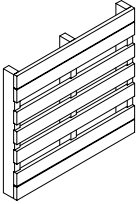
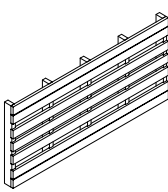
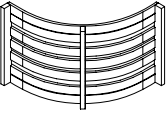
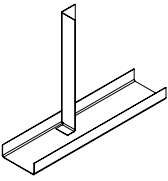
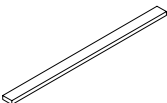
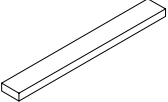
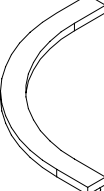
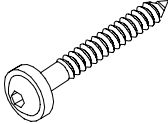
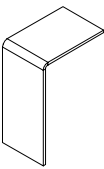
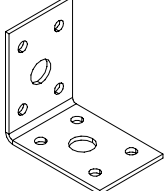
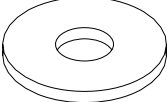

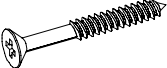
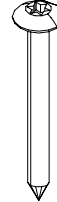
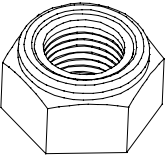

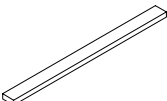
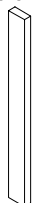
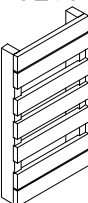
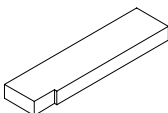
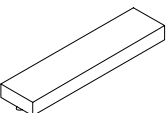
ARCSPORT

ASENNUSOHJE
MONTERINGSANSVISNING
INSTALLATION INSTRUCTION
AUFBAUANLEITUNG
NOTICE D'INSTALLATION

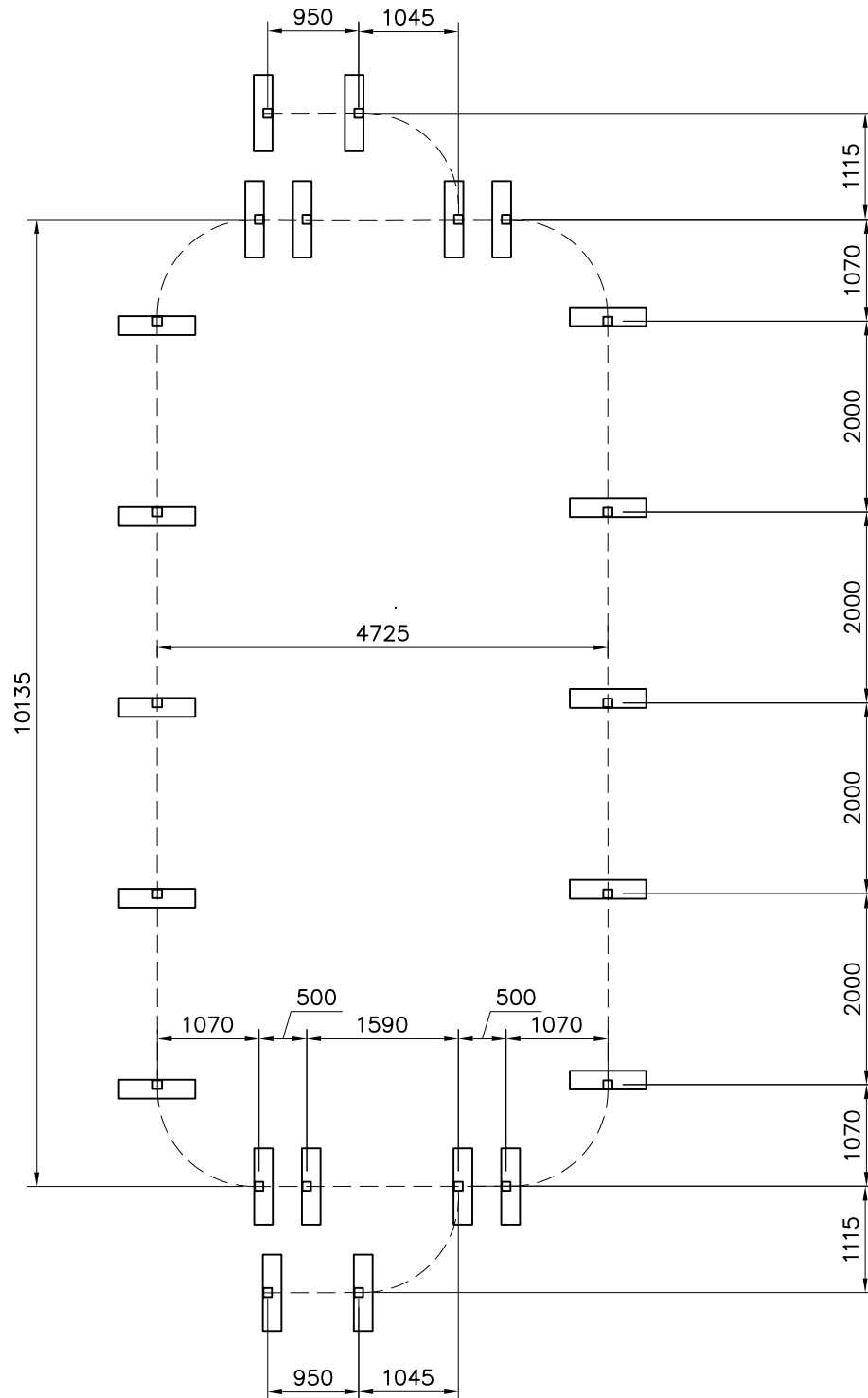
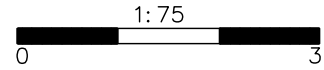
REF: Q03842
DATE: 13.5.2011

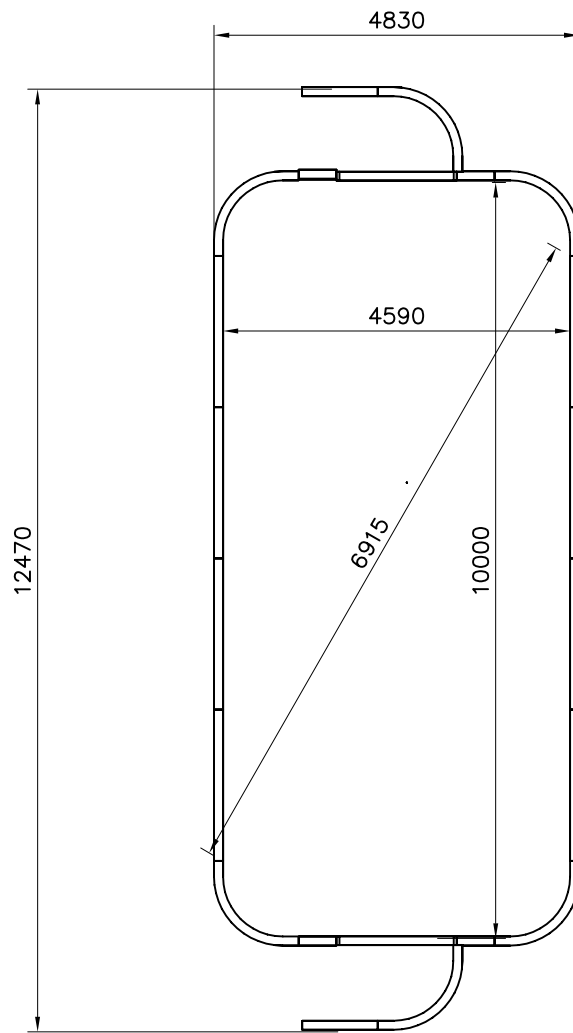
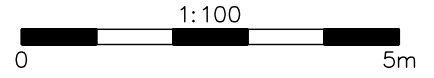
Q03842



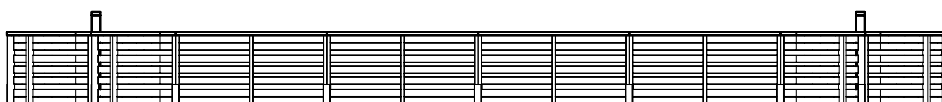
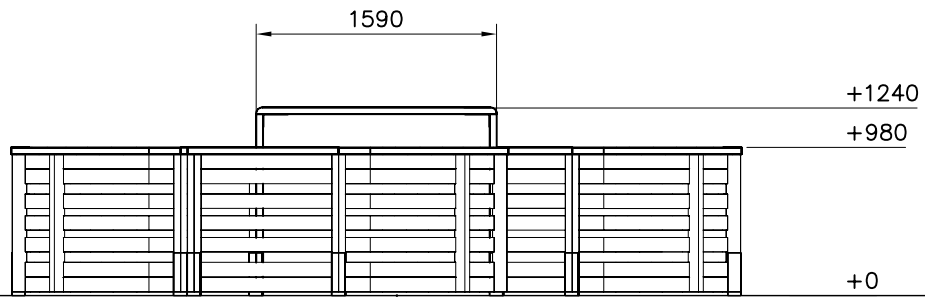
702018  L 910	PCS 2	702019  L 1000	PCS 2	702021  L 2000	PCS 8	702038  6	PCS 6	702220  22	PCS 22	702227  L 2000	PCS 8
702228  L 1000	PCS 2	702248  6	PCS 6	900240  Ø8x70	PCS 12	902432  4	PCS 4	902434  54	PCS 54	905051  Ø24/8.4	PCS 174
909203  M8x75	PCS 84	980103  Ø4x50	PCS 108	980128  Ø7x40	PCS 86	980150  M8	PCS 84	P00739  45x115x1175	PCS 2	P00740  45x115x1590	PCS 2
P00741  45x115x1175	PCS 2	P02194  L 500	PCS 4	P02195  L 500	PCS 2	P02196  L 500	PCS 2		PCS		PCS
	PCS		PCS		PCS		PCS		PCS		PCS
	PCS		PCS		PCS		PCS		PCS		PCS
	PCS		PCS		PCS		PCS		PCS		PCS

Grid spacing 1000mm

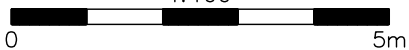


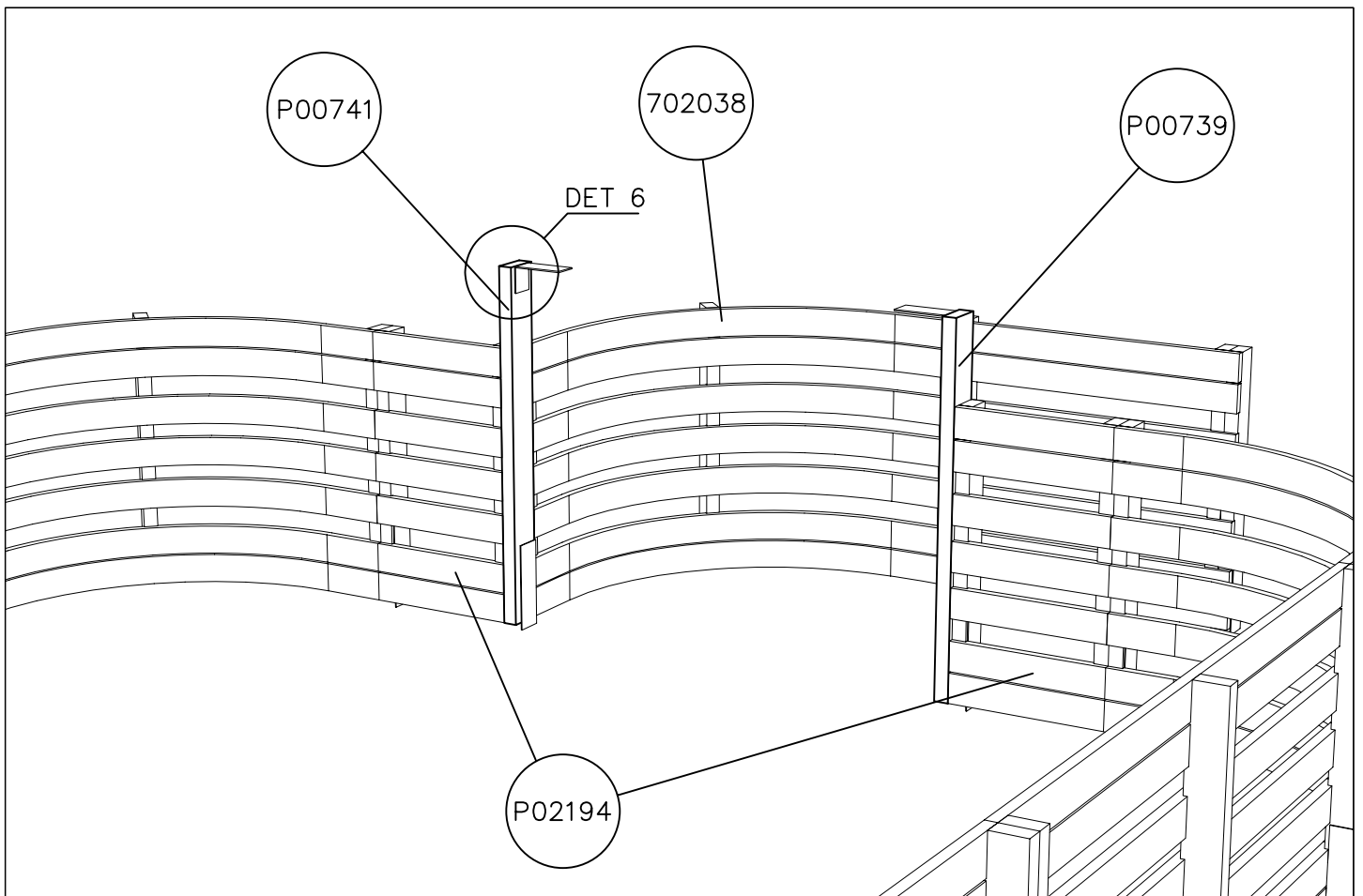
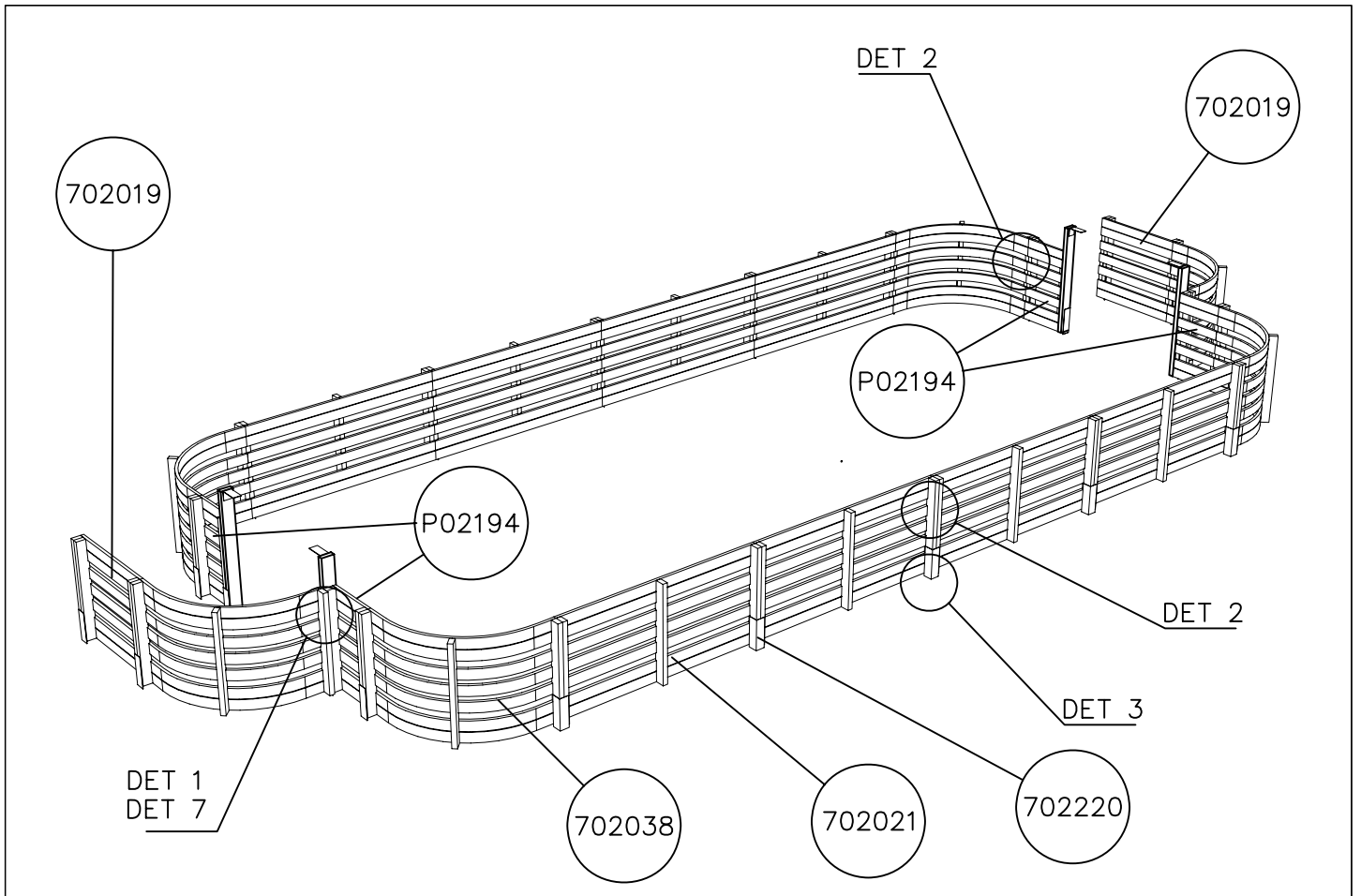


1:50

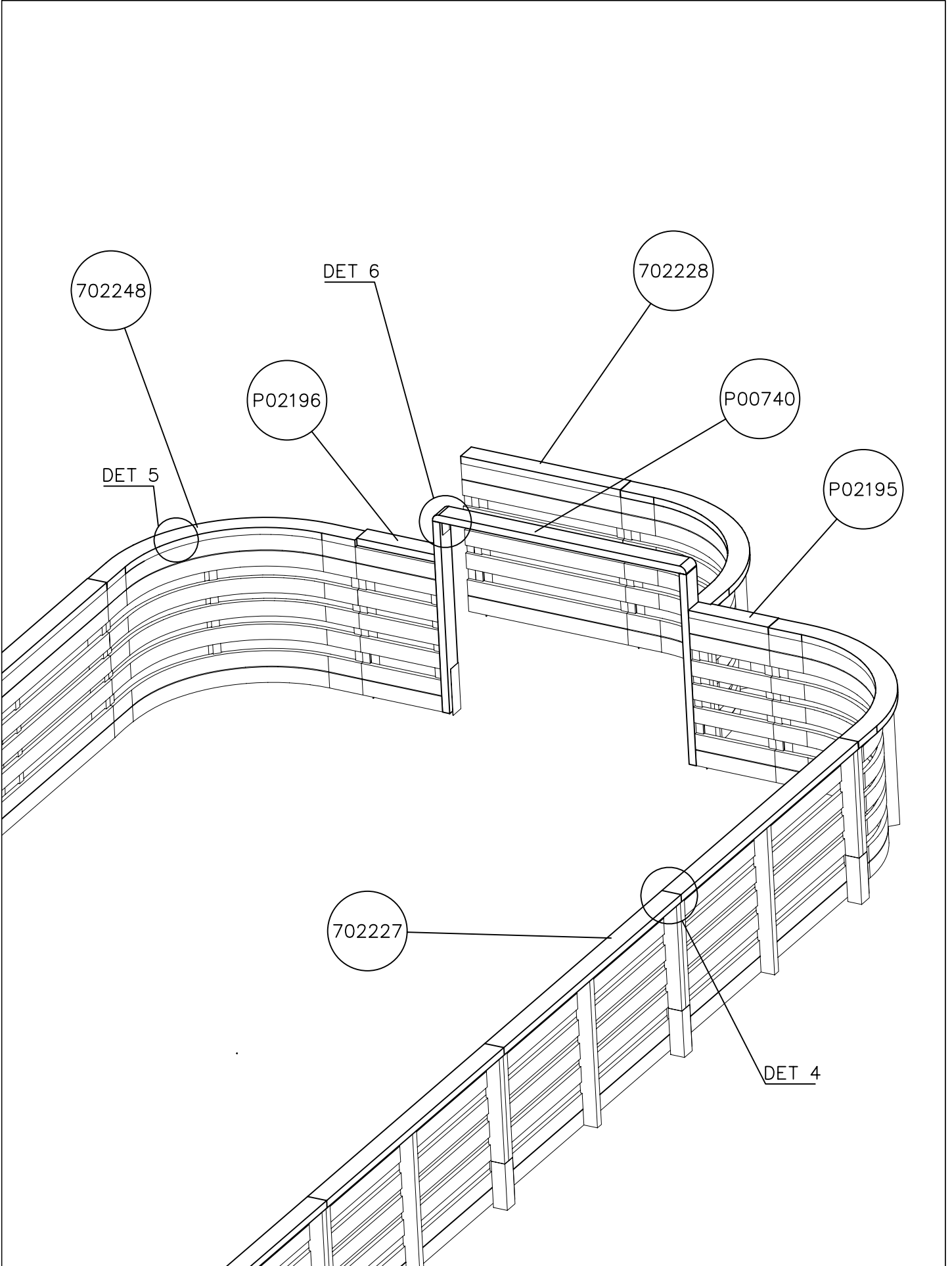


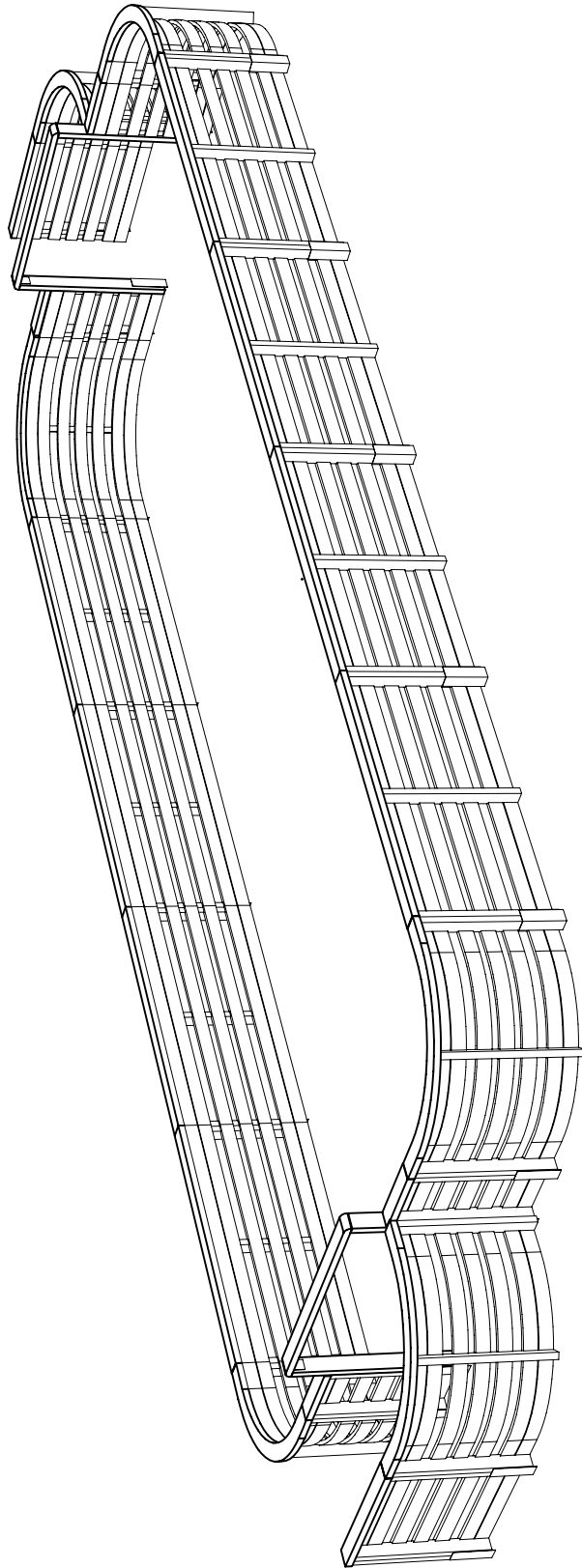
1:100





<p>DET 1</p> <p>P00739/ P00741</p> <p>8x70</p> <p>702038</p>	<p>DET 2</p> <p>M8</p> <p>Ø24/8.4</p> <p>M8x75</p>	<p>DET 3</p> <p>8x70</p>	<p>DET 4</p> <p>902434</p> <p>Ø7x40</p> <p>Ø4x50</p> <p>20</p>
<p>DET 5</p> <p>902434</p> <p>Ø7x40</p> <p>Ø4x50</p> <p>20</p>	<p>DET 6</p> <p>P00740</p> <p>Ø7x40</p> <p>Ø7x40</p> <p>902432</p>	<p>DET 7</p> <p>P00740</p> <p>P00741</p> <p>P02195</p>	





1. Tarkista tuoteosaluettelon avulla, että olet saanut tarvitsemasi osat (s. 3).
2. Valitse ArcSport areenalle paikka ottaen huomioon valmistajan mitat (s. 5). Tasoita alue ja tee ohjeen mukaiset perustyöt. Varmista, että perustusosien alapuolinen maa on **tiivistetty riittävästi**. Tarvittaessa pohjamaan tulee vaihtaa murskeeseen tai vastaavaan kantavaan maa-ainekseen.
Valitse ArcSport areenalle sopiva kentän pinta käyttötarkoituksen mukaan. Yleisempiä alustamateriaaleja ovat mm. synteettinen nurmi, kivituhka ja öljysora. Tee tarvittavat peruskaivannot (s. 4). Huomaa, että perustussyvyyyksiä on kolme (3) eri syvyyttä (300mm, 315mm ja 450mm).
3. Välineen rungon pystytysohje esitetään sivulla 6. Yksityiskohtaiset kuvat asennuksesta on koottu erillisille ohjesivuille. Runkoon kiinnitettävistä komponenteista on erilliset moduuliohjeet. Noudata valmistajan asennusohjeessa ilmoittamia mitoituksia. Maalien pysytysohjeet esitetään sivuilla 6 - 8.

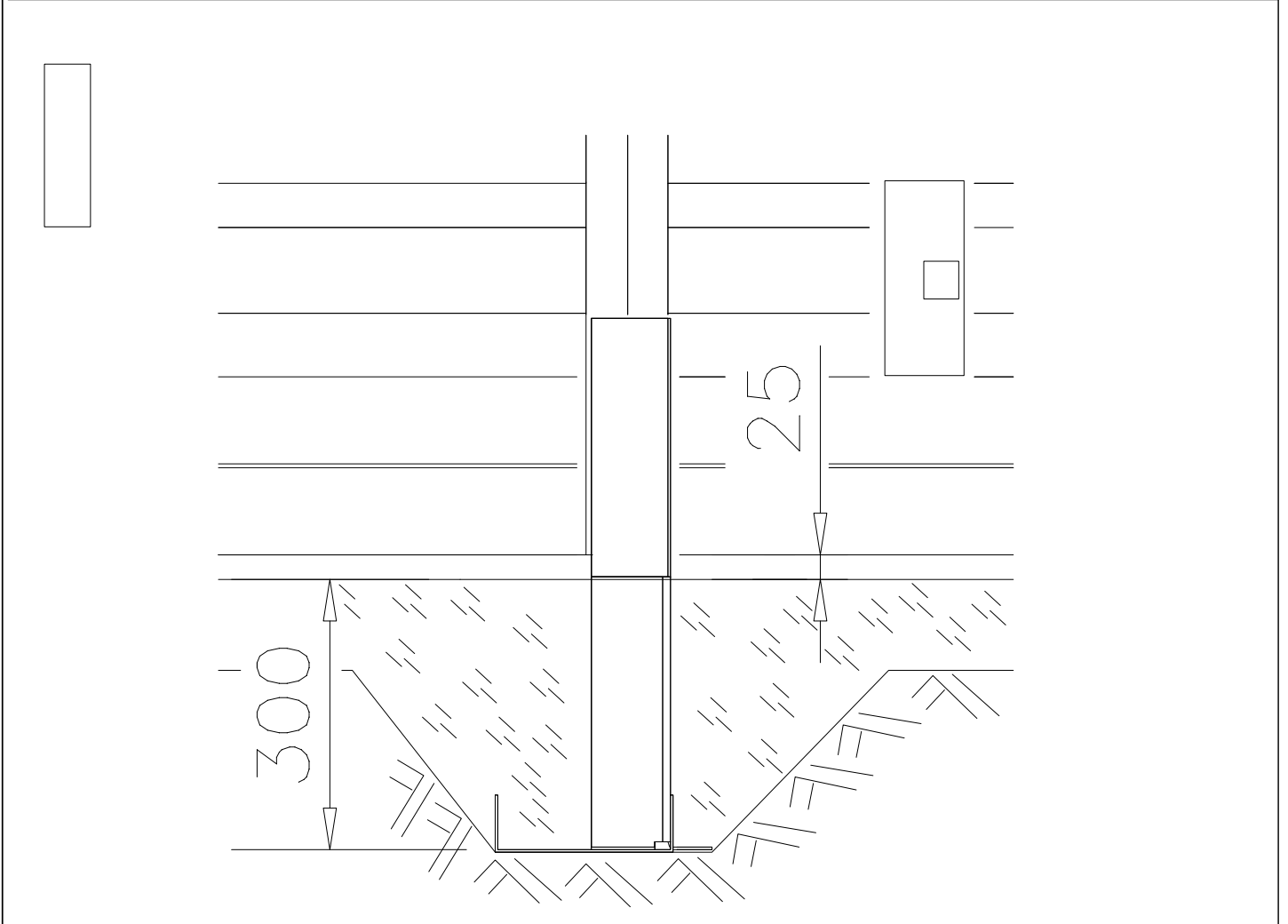
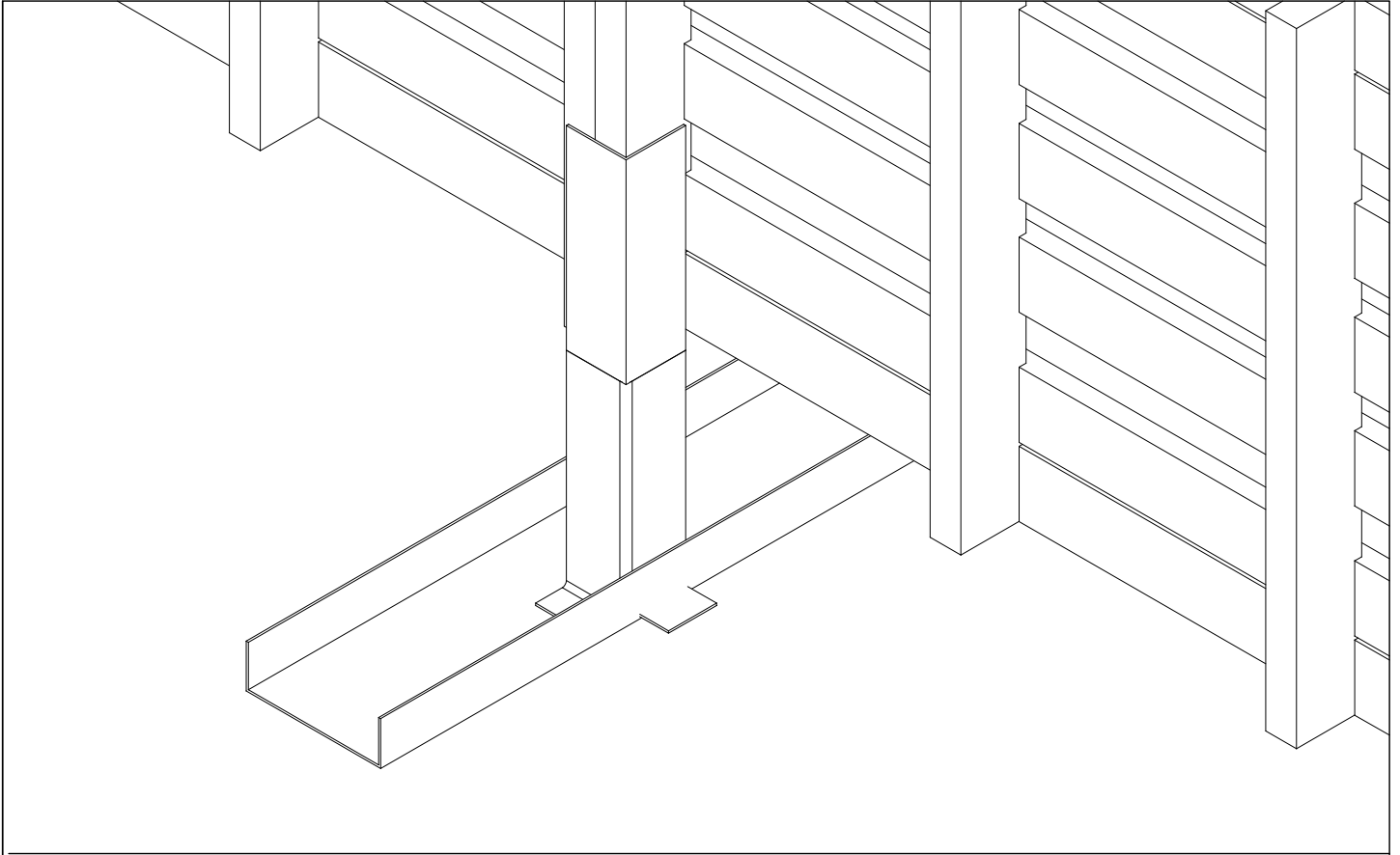
Maalikehikon kokoaminen: Kasaa maalin metallinen peruskehikko (702230) ohjeiden mukaisesti. Kasaa tämän jälkeen maalikehikko (702232) perustuskehikkoon. Huomioi maalikehikon suoruus. Pitkät vinopuomit (702256) kiinnitetään vasta päädyn korkeiden sivujen asennuksen jälkeen. Jos maalikehikon kasaus suoritetaan vaakatasossa, on kehikon pystyyn nostovaiheessa huomioitava kehikon tuenta tolppien alapäästä, etteivät maalikehikon metallikiinnikkeet pääse aukeamaan noston aikana.

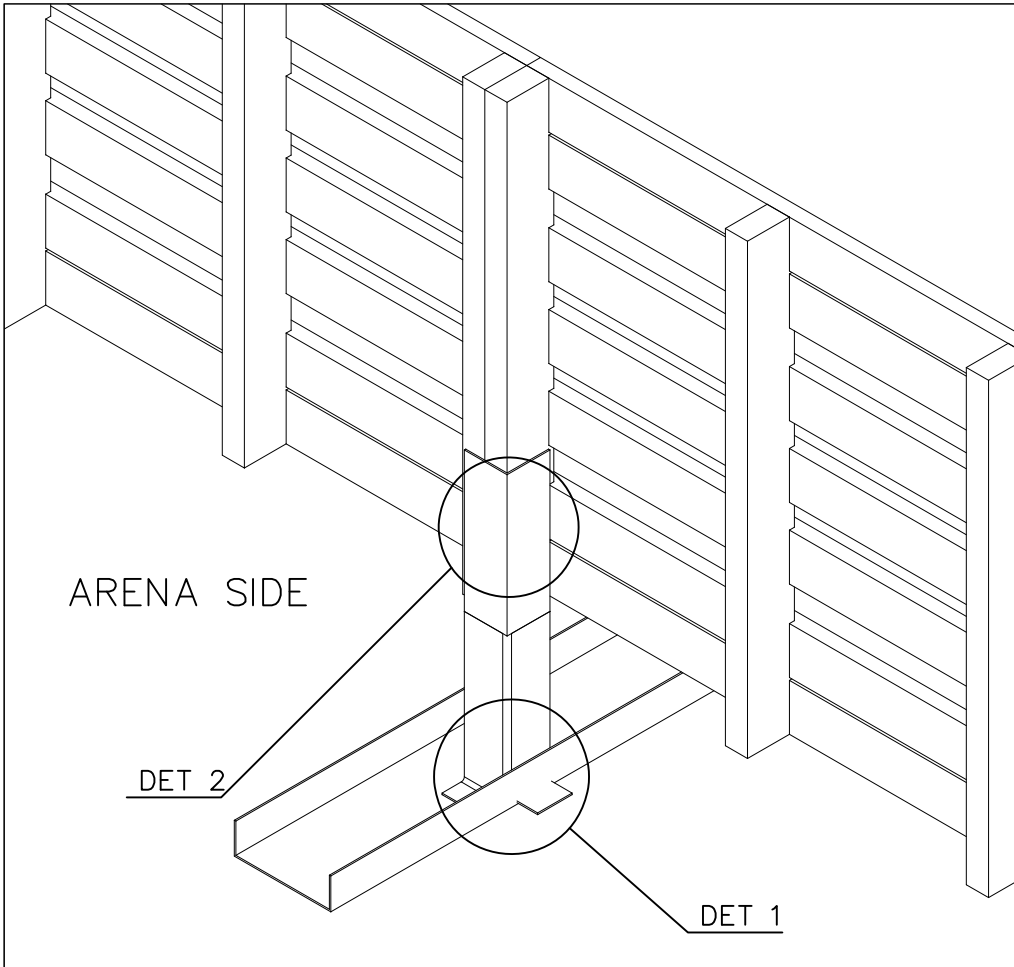
Korkeiden sivujen asennus. Huom! Helpoin asennusjärjestys: Asenna kaikki tolpat (702195) ja päädyn perustukset (702220) -> kiinnitä irtosäleet tolppiin.


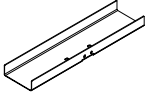
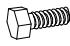


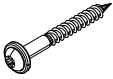
Maalinyläosa (702233): kiinnitä ensin maalin yläpuoliset tolpat (702193), sekä kaaret (702246). kiinnitä puomit tolppiin.
Kiinnitä kaarevat seinäelementit 702239 ja 702240 ennen 702034 seinäelementtien asennusta.

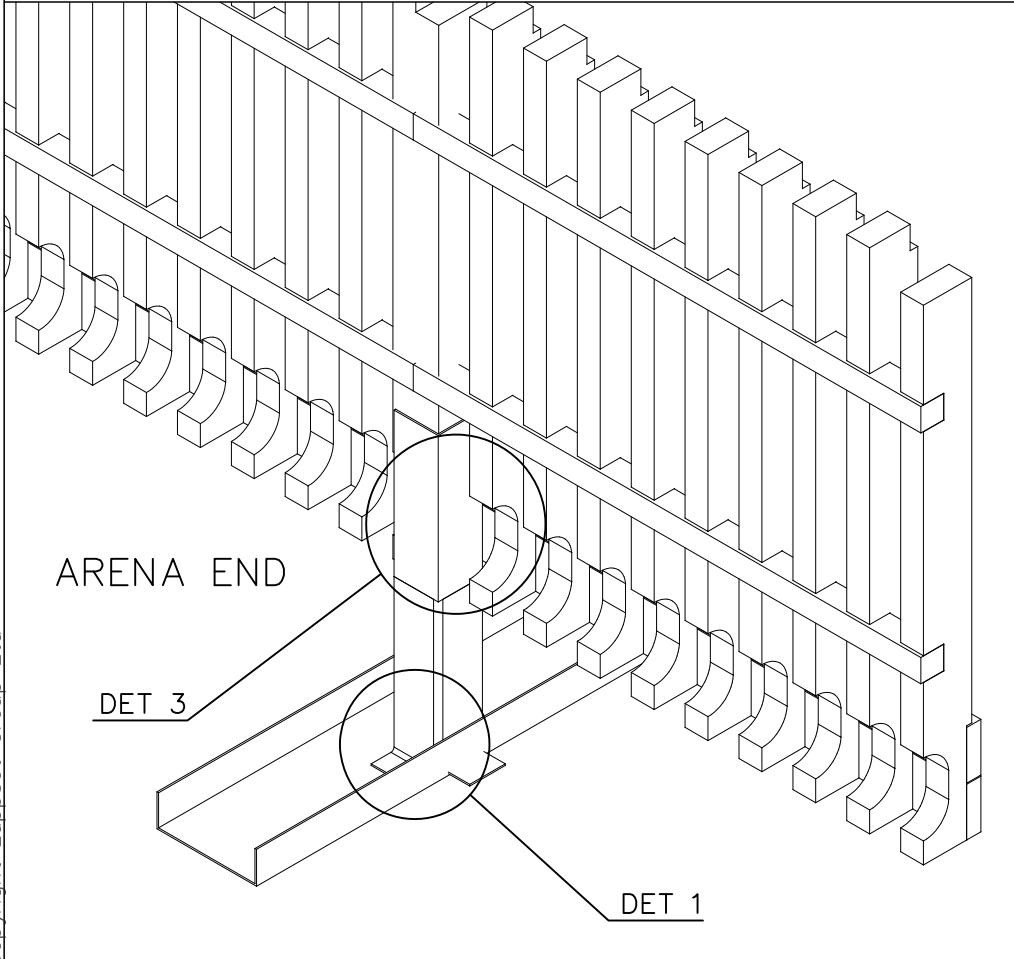
4. Maaliverkko: kts. erillinen ohje pakkauksesta (703073).
5. Matalien sivujen asennus. Huom! helpoin asennusjärjestys on: perustus (702220) -> seinäelementti (702021/702019) -> seuraava perustus ja seinäelementti.
 - 5.1 Jatketaan järjestyksessä toiseen päätyyn asti.
 - 5.2 Matalien seinien päälle tulevat käsijohteet asennetaan kentän sisäseinän kanssa tasalle. Käsijohteiden asentaminen on helpoin aloittaa seinälinjan keskeltä päätyihin päin.
6. Täytä tuotteen mukana tulleeseen tarraan hätänumero sekä kentän huoltohenkilön yhteystiedot ja liimaa tarrat infotauluun (702269).
7. Viimeisellä sivulla (s. 8) esitetään koko ArcSport areenan kokoonpano.
8. Tarkista, että ArcSport areena on suorassa ja perustukseltaan tukeva. Täytä kaivannot, suorita tiivistys 200mm täytön jälkeen.
9. Tee käyttöönottotarkastus ennen areenan käyttöönottoa toimituksen sisältyvän pöytäkirjan mukaisesti. Pöytäkirja tulee dokumentoida. Muista, että pääsy kentälle tulee estää, kunnes paikka on turvallinen ja kaikki asennustarvikkeet on viety pois.

1. Use the list of components to check that you have all the necessary parts (p. 3).
2. Choose a suitable place for placing the ArcSport arena, remembering to allow for the clearances indicated in the manufacture's instructions (p. 5). Level the area and make the foundations as instructed in the assembly instructions. Make sure the ground beneath the footings has been **sufficiently compacted**. If necessary the base ground should be replaced with gravel or similar bearing soil.
Choose a suitable base material for the ArcSport arena, depending on its intended purpose. The most common base materials are artificial grass, stone dust and tarmac. Prepare excavations for the foundations (p. 4). Please note that there are three (3) different excavation depths (300 mm, 315 mm and 450 mm).
3. Instructions for erecting the frame for the ArcSport arena are shown on page 6. Assembly details can be found on a separate instruction page, where they are grouped according to fixing method. There are also separate module instructions for components to be fixed to the frame. Please adhere to the dimensions the manufacture provides with the assembly instructions. Instructions for erecting the goal posts can be found on pages 6-8.
Assemble the frame for the goal (702230). Then assemble the frame for the goal itself (702232) and connect it to the foundations. Make sure that the frame is straight. Only connect the long diagonal beams (702256) once the tall end panels of the ArcSport arena are in place. NOTICE, if the goal frame is assembled on the ground, make sure to support the bottom of the posts when up righting the structure to prevent the metallic fasteners from coming undone.
Assemble the tall end panels. The easiest way to assemble the ends is to first fix into place all of the posts (702195) and the foundations (702220), and then to fit the slats. Assemble the roof of the goal (702233). Start with the posts above the goal (702193) and the curved sections (702246). Then connect the beams to the posts.
Fix the curved wall panels (702239 and 702240) into place before the straight wall elements (702043).
4. Attach the net for the goal (703073) following the instructions on the package.
5. Assemble the wall panels for the long sides. The easiest way to assemble the walls is to do one section of the foundation (702220) and to follow it immediately with a wall panel (702021/702019) before moving on to the next section.
Continue to alternate foundations and wall panels until you have reached the other end of the ArcSport arena.
Make sure that the handrails on the top of the wall panels along the long sides of the ArcSport arena are flush with the inside surface of the wall. The easiest way to attach the handrails is to start from the middle of the wall and to work your way out towards the ends of the ArcSport arena.
6. Fill in the emergency contact information on the sticker supplied with the ArcSport arena and attach the sticker to the nameplate (702269).
7. For a picture of the complete assembly, please see the page 8.
8. Make sure that the ArcSport arena is straight and firmly founded. Fill in the excavations, compact the ground every 200 millimetres.
9. Perform a commissioning inspection before using the ArcSport arena in accordance with the procedure including with the delivery. These procedures need to be documented. Please remember that access to the arena must be prevented until assembly has been fully completed, it is safe for use and all assembly equipment has been removed.

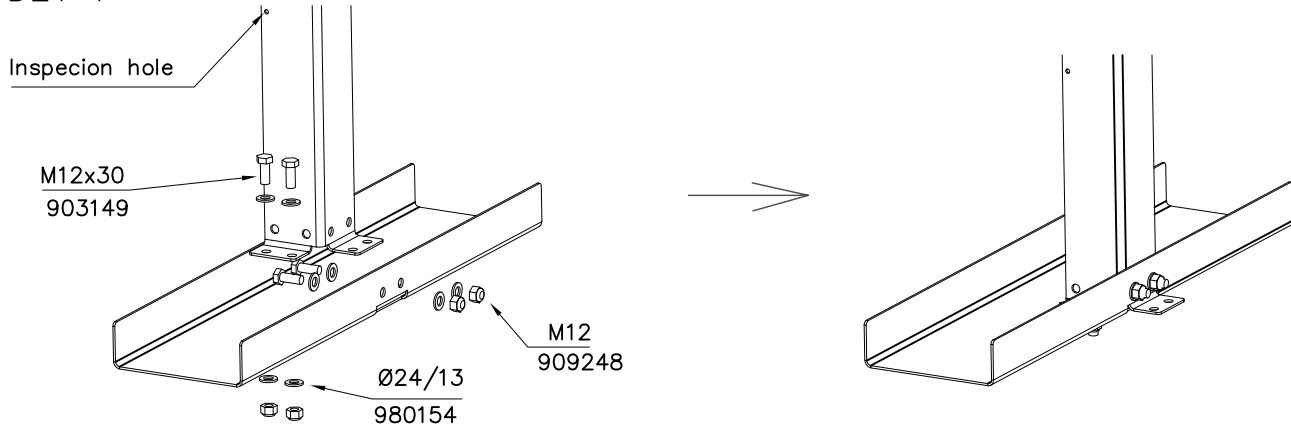




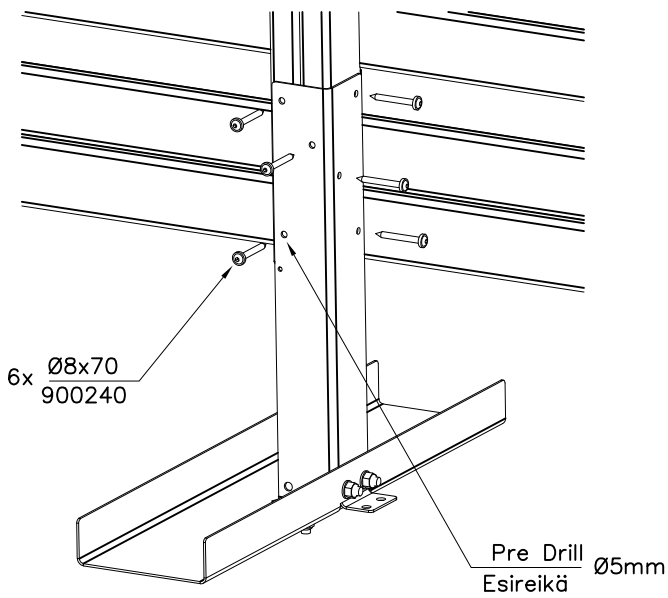
① 902433	PCS	② 902299	PCS
	1		1
③ 903149	PCS	④ 909248	PCS
	4		4
M12x30		M12	
⑤ 980154	PCS	⑥ 900240	PCS
	8		6
Ø24/13		Ø8x70	
	PCS		PCS



DET 1



DET 2 ARENA SIDE



DET 3 ARENA END

