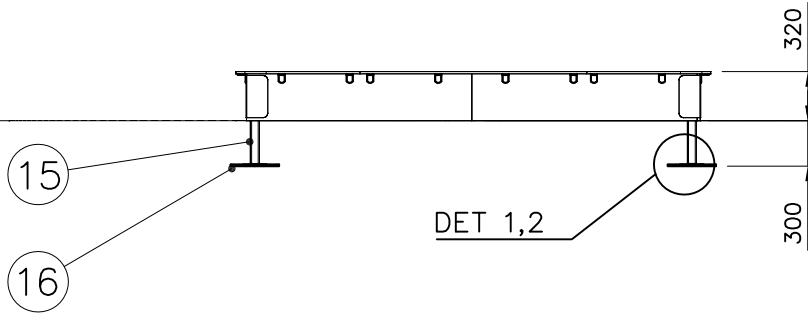
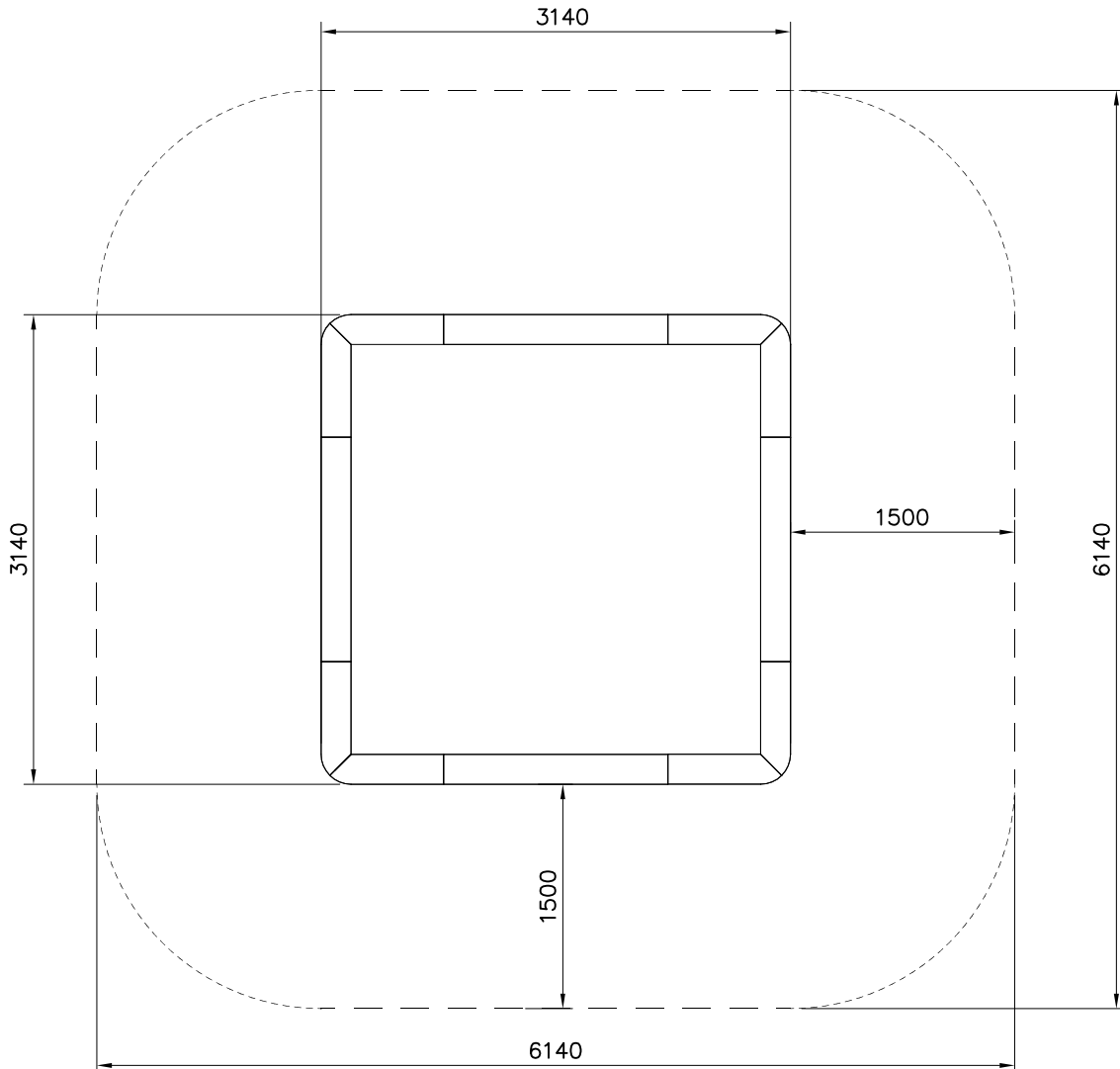
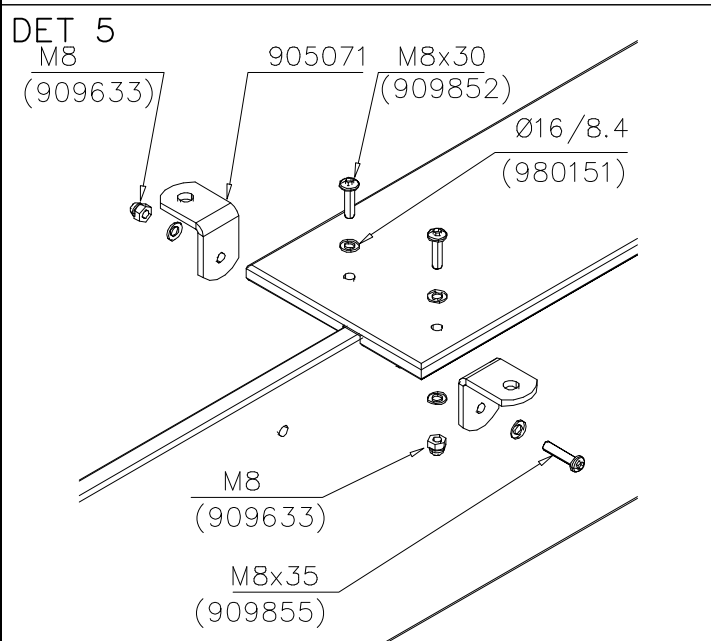
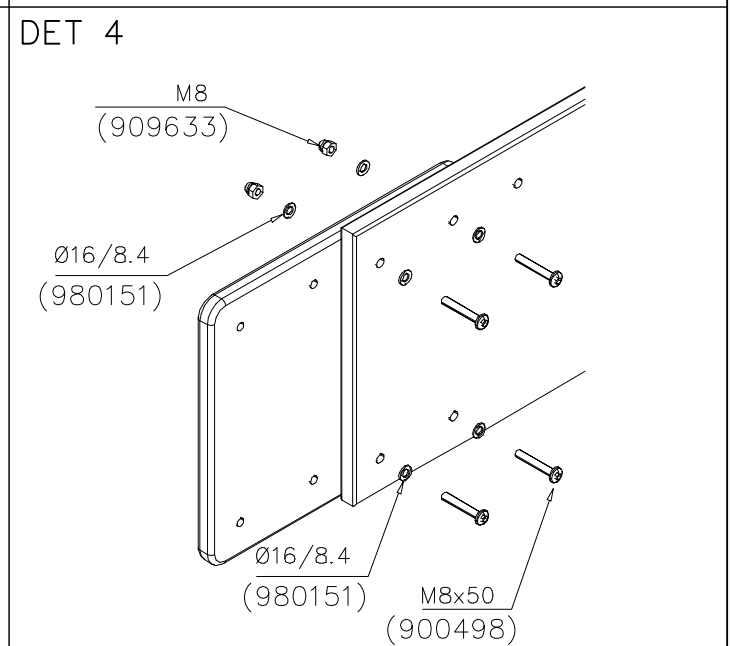
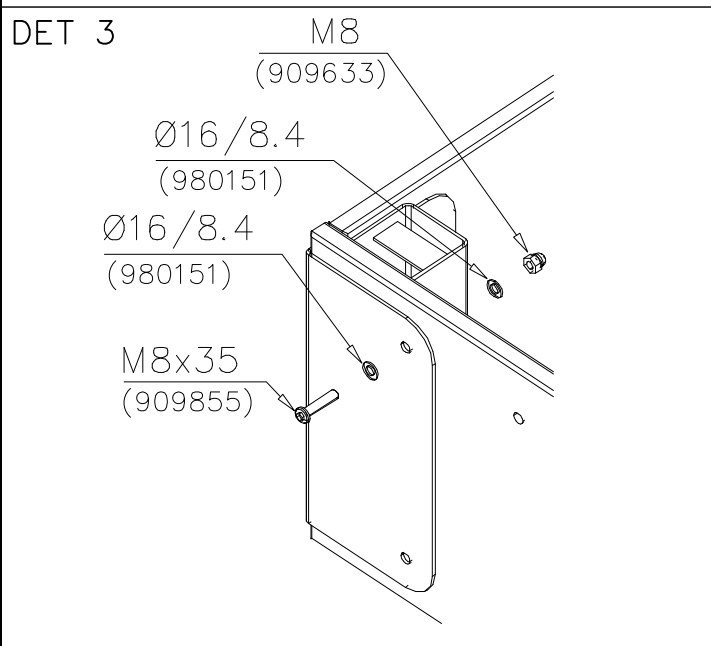
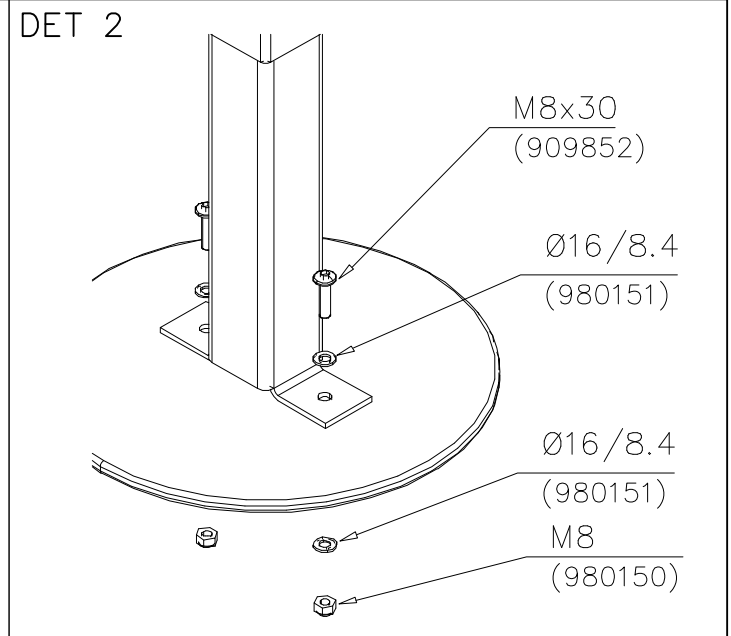
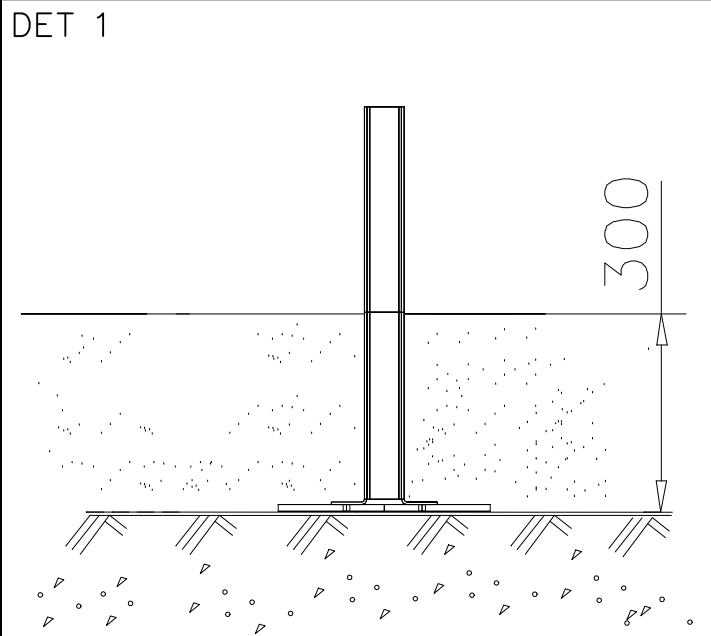


<p>① 702341</p> <p>90x50</p>	PCS 1	<p>② 900498</p> <p>M8x50</p>	PCS 32
<p>③ P02139</p>	PCS 4	<p>④ 905071</p> <p>113x40x4</p>	PCS 64
<p>⑤ 909633</p> <p>M8</p>	PCS 144	<p>⑥ 909852</p> <p>M8x30</p>	PCS 72
<p>⑦ 909855</p> <p>M8x35</p>	PCS 48	<p>⑧ 980150</p> <p>M8</p>	PCS 8
<p>⑨ 980151</p> <p>Ø16/8.4</p>	PCS 304	<p>⑩ P01263</p>	PCS 8
<p>⑪ P01264</p>	PCS 4	<p>⑫ P01265</p>	PCS 4
<p>⑬ P01266</p>	PCS 4	<p>⑭ P01267</p>	PCS 4
<p>⑮ P01269</p>	PCS 4	<p>⑯ P01270</p>	PCS 4
		<p>⑰ P02140</p>	PCS 4



----- Falling Space 35.7 m²
Max Falling Height 320 mm





**Tuotekyltti tulee tuotteen mukana yhdellä seuraavista tavoista:****1) Metallinen tuotekyltti ja kiinnitysruuvit**

- Kiinnitä tuotekyltti ruuveilla tolppaan noin 2 metrin korkeuteen kuvan 1 mukaisesti.

2) Tuotekylttitarra

- Puhdista maalattu metalli- tai vaneripinta pölystä ja kosteudesta. Liimaa tarra kuvan 2 mukaisesti.
- Huom. Älä kiinnitä tarraa karheapintaiseen laminaattiin tai maalattuun puuhun.

Vår produktmärkning levereras på ett av följande sätt:**1) Produktskylt i metall**

- Fäst skylten med de medföljande skruvarna

2) Självhäftande produktetikett

- Rengör den pulverlackerade metallytan eller laminatyten så att den blir fri från smuts och fukt. Fäst etiketten enligt fig. 2.
- Obs! Fäst ej etiketten på detaljer med skrovlig yta eller på målat trä.

Product label is delivered by one of following ways:**1) Metal product label and screws**

- Fasten the label with screws.

2) Label sticker

- Clean the painted metal or plywood surface from dirt and moisture. Fasten the sticker as shown in the figure 2.
- Note. Do not attach the sticker to rough surfaced laminate or painted wood.

La plaque d'informations produit est livrée sous l'une de ces 3 formes :**1) Plaque métallique et vis**

- Fixez la plaque à l'aide des vis.

2) Etiquette autocollante

- Avant de coller l'étiquette, nettoyez le composant métallique peint ou la plaque de contreplaqué, de toute saleté. La surface doit être sèche (voir image 2).
- Attention, ne pas coller l'étiquette sur une surface lamellé-collée irrégulière ou sur du bois peint.

Die Auslieferung des Produktaufklebers erfolgt auf eine dieser Arten:**1) Produkt-Schild aus Metall incl. Schrauben**

- Die Befestigung des Schildes erfolgt mittels der Schrauben.

2) Aufkleber

- Entfernen Sie zunächst Schmutz und Feuchtigkeit vom lackierten Metall bzw. von der Holzoberfläche und bringen Sie den Aufkleber wie im Bild oben rechts beschrieben auf den gesäuberten Untergrund auf.
- Beachten Sie: Bringen Sie den Aufkleber nicht auf raues laminiertes oder lackiertes Holz an.