

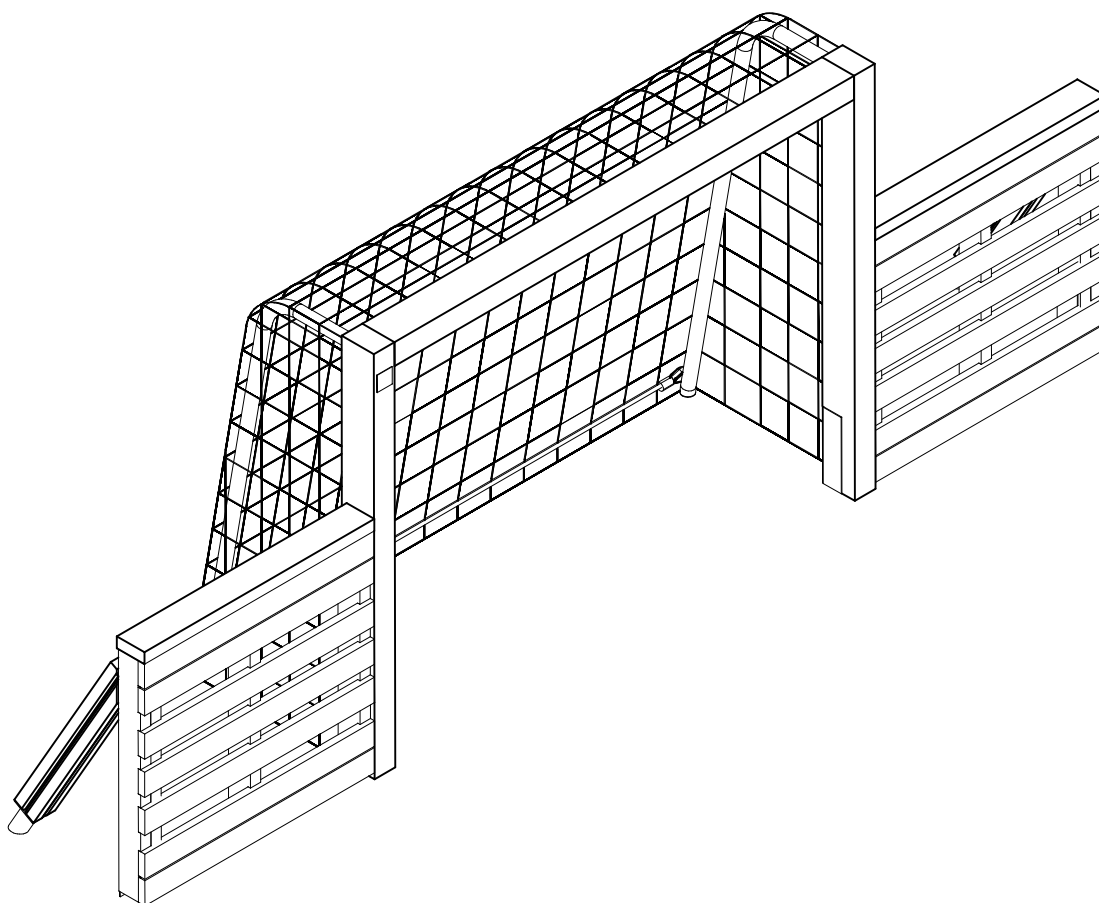
LAPPSET®

ARCSPORT

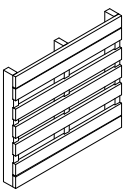
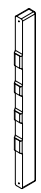
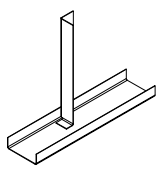
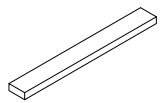

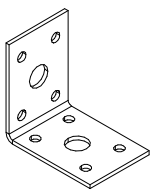
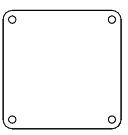
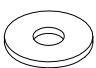
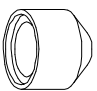
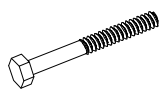


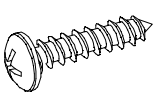
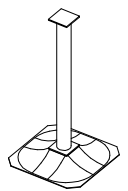
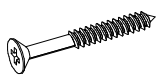
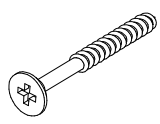
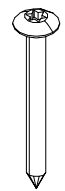
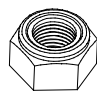
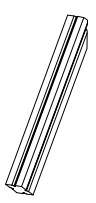
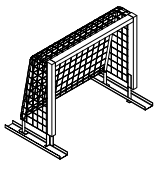

ASENNUSOHJE
MONTERINGSANSVISNING
INSTALLATION INSTRUCTION
AUFBAUANLEITUNG
NOTICE D'INSTALLATION

DATE: 19.9.2012

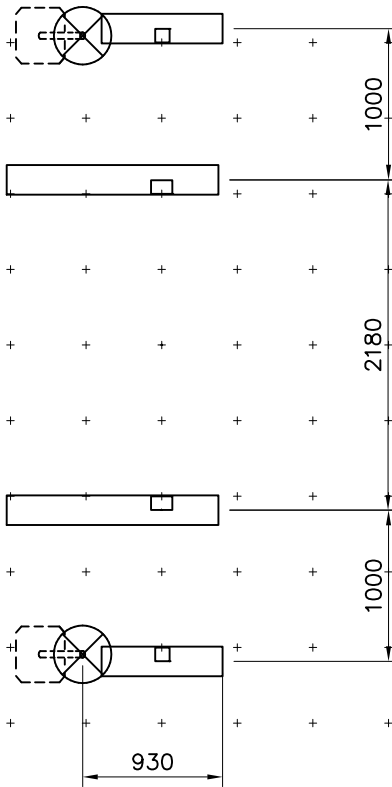
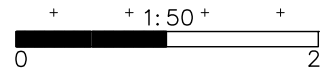
Q03486

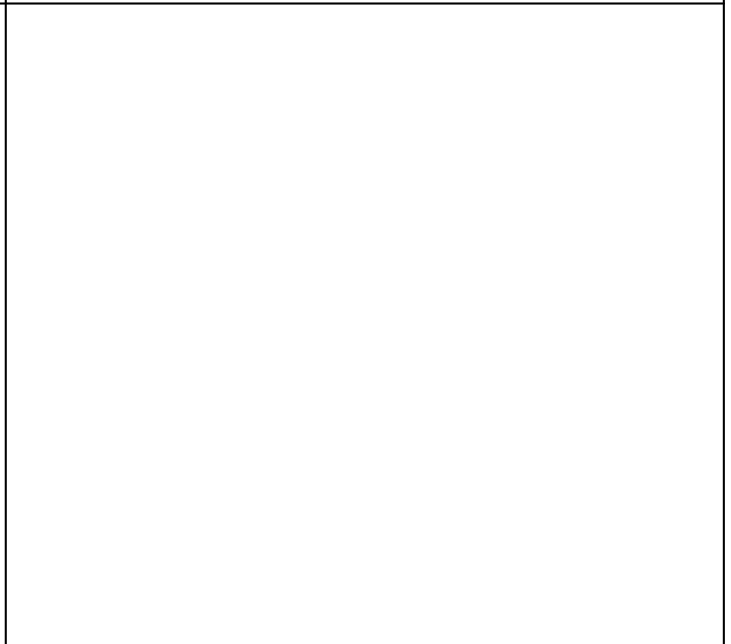
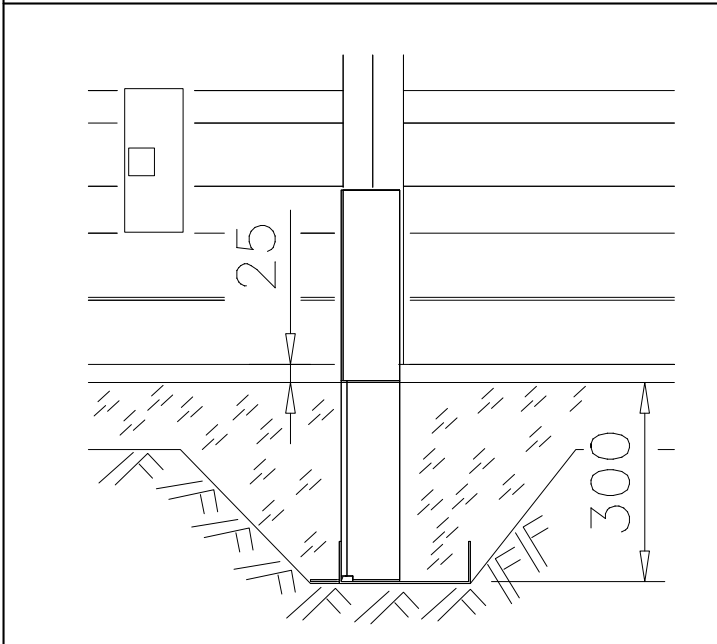
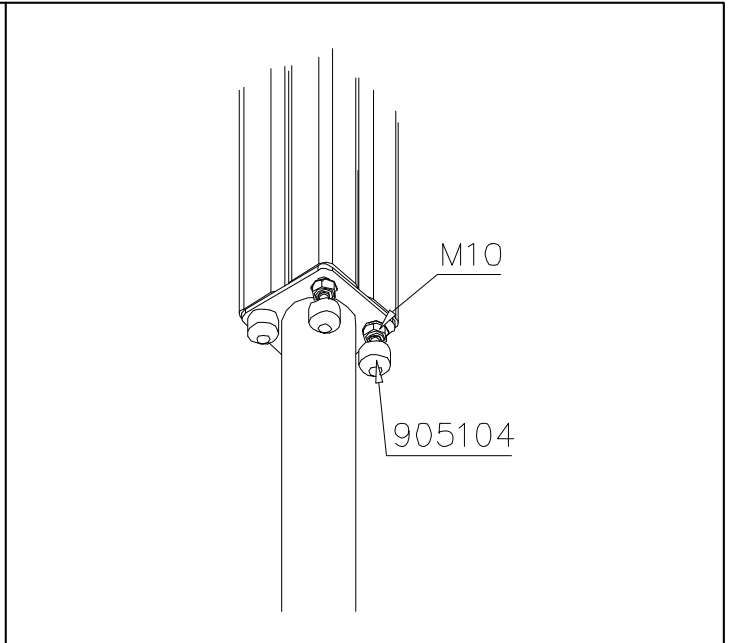
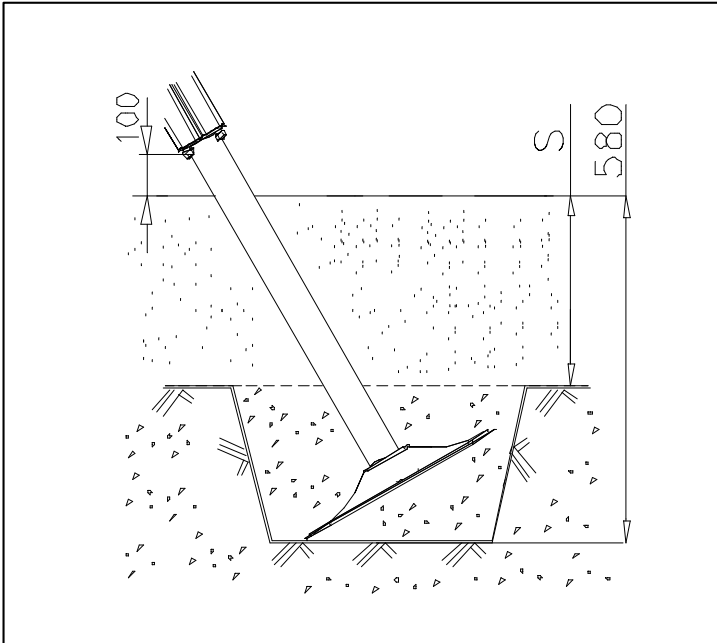


DATE: 19.9.2012

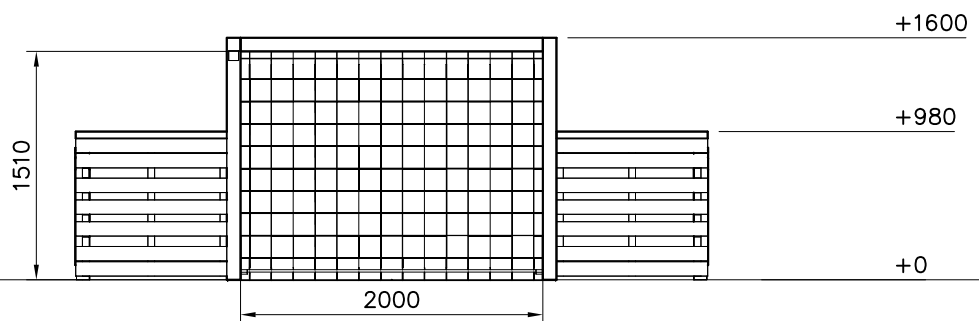
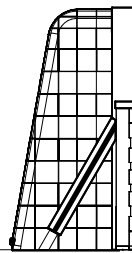
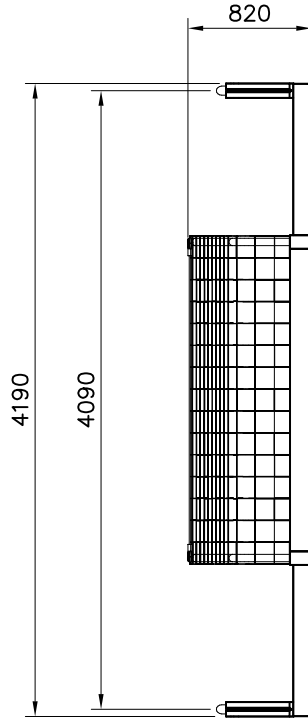
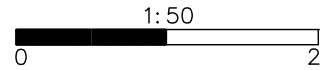
 <p>L 1000</p>	PCS 2	 <p>L 910</p>	PCS 2		PCS 2	 <p>L 1000</p>	PCS 2	 <p>90x50</p>	PCS 1		PCS 4
 <p>65x65</p>	PCS 1	 <p>Ø24/8.5</p>	PCS 22	 <p>M10</p>	PCS 8	 <p>M8x75</p>	PCS 6	 <p>8x130</p>	PCS 2	 <p>8x100</p>	PCS 2
 <p>Ø3.5x13</p>	PCS 4		PCS 2	 <p>Ø4x50</p>	PCS 8	 <p>Ø6x60</p>	PCS 28	 <p>Ø7x40</p>	PCS 4	 <p>M8</p>	PCS 6
 <p>L 840</p>	PCS 2		PCS 1	 <p>8x90</p>	PCS 6		PCS		PCS		PCS
	PCS		PCS		PCS		PCS		PCS		PCS
	PCS		PCS		PCS		PCS		PCS		PCS

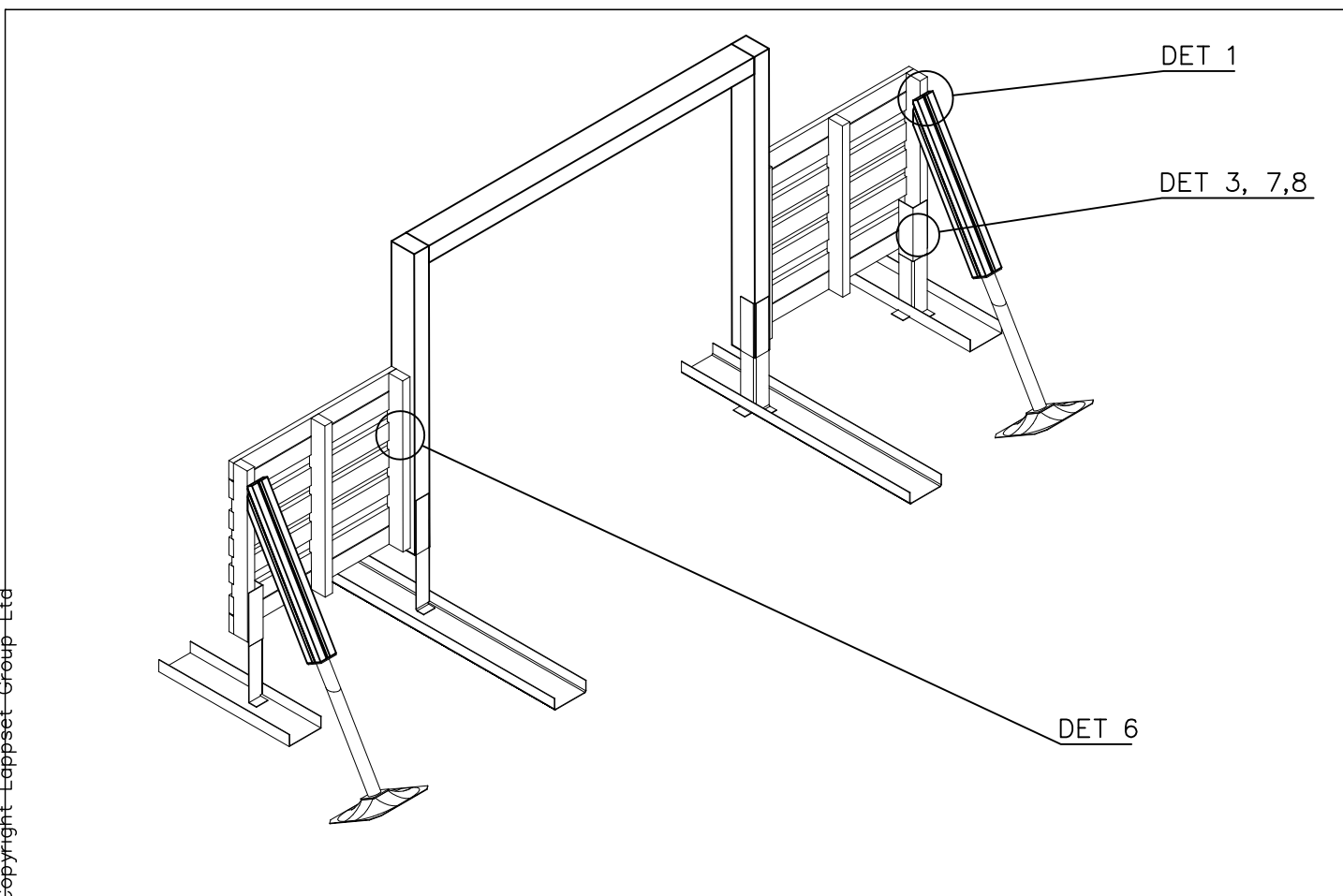
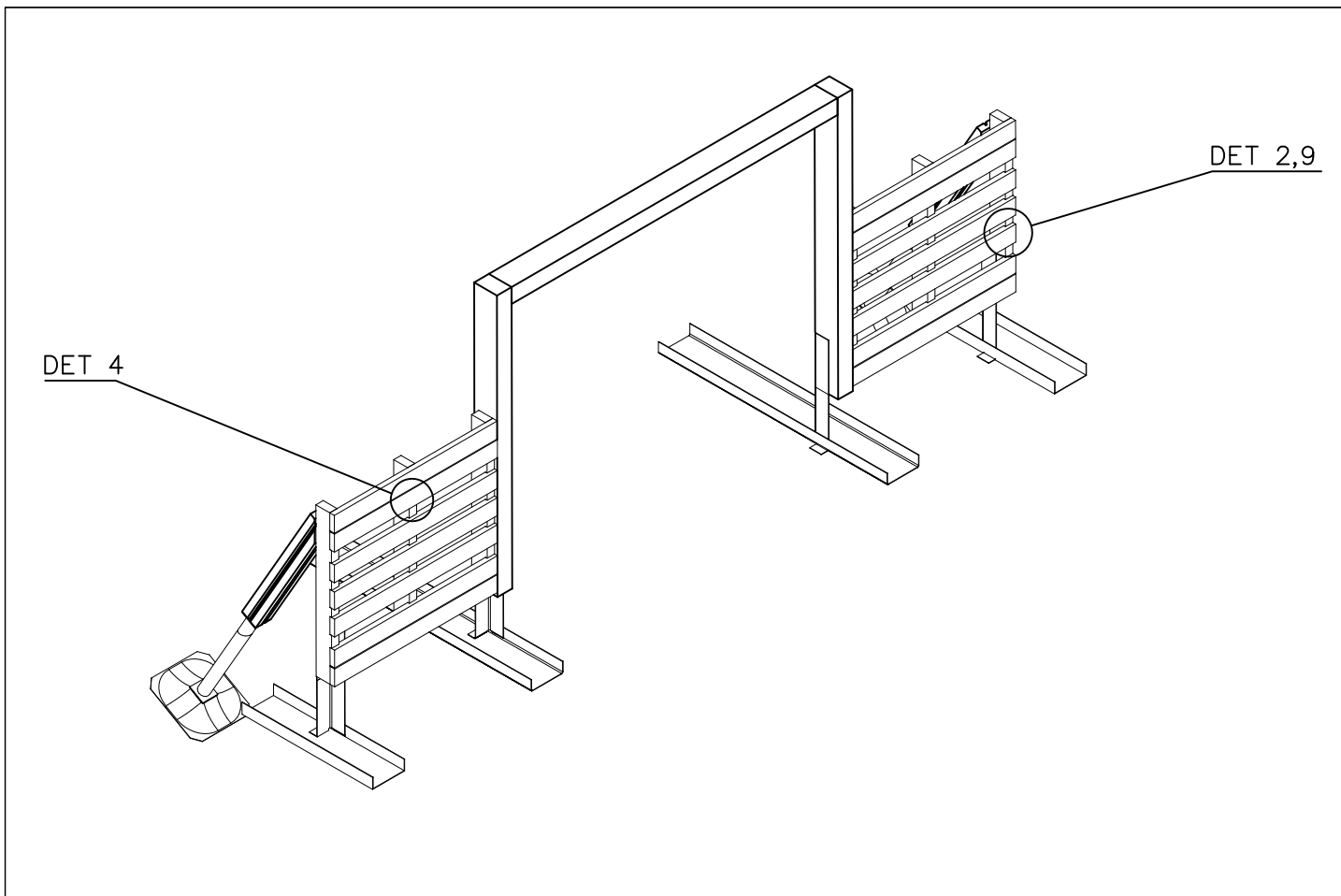
AS4685:2004 Impact Area 94 m²
Falling Space 0 m²
No grid found
Max Falling Height 0000 mm

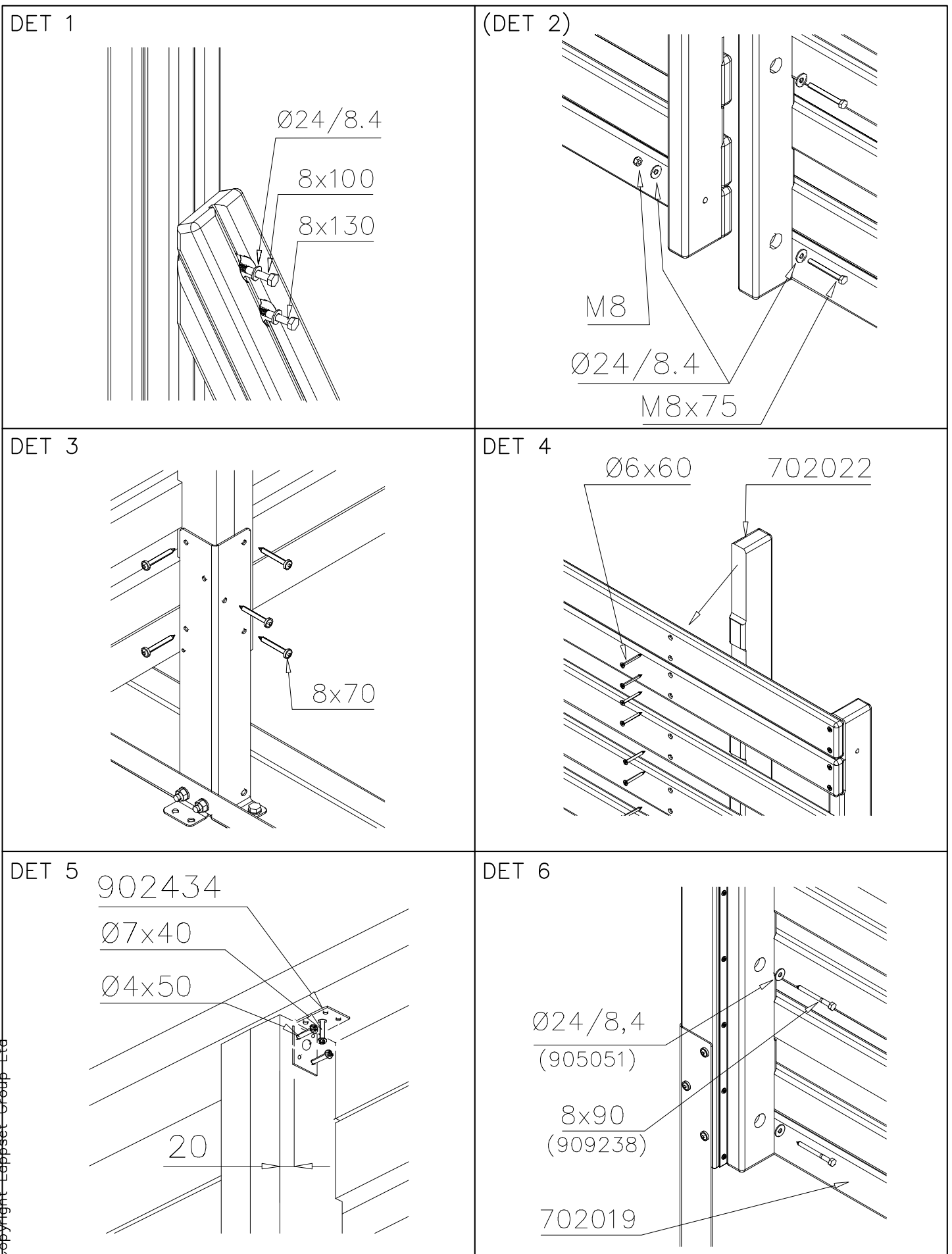




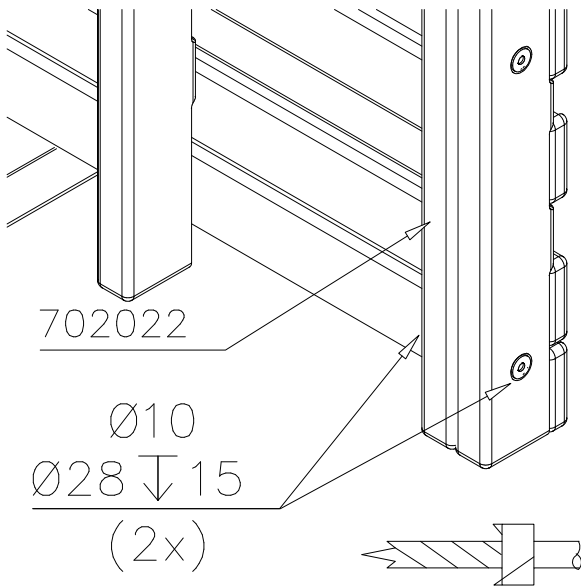
— AS4685:2004 Impact Area 94 m²
- - - Falling Space 0 m²
Max Falling Height 0000 mm



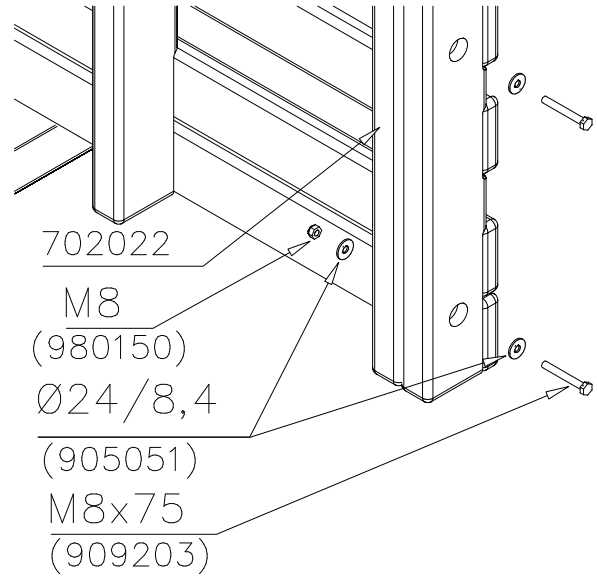




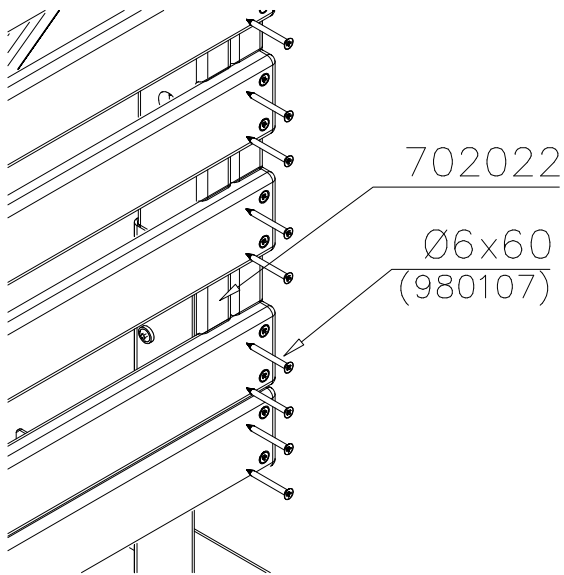
DET 7



DET 8



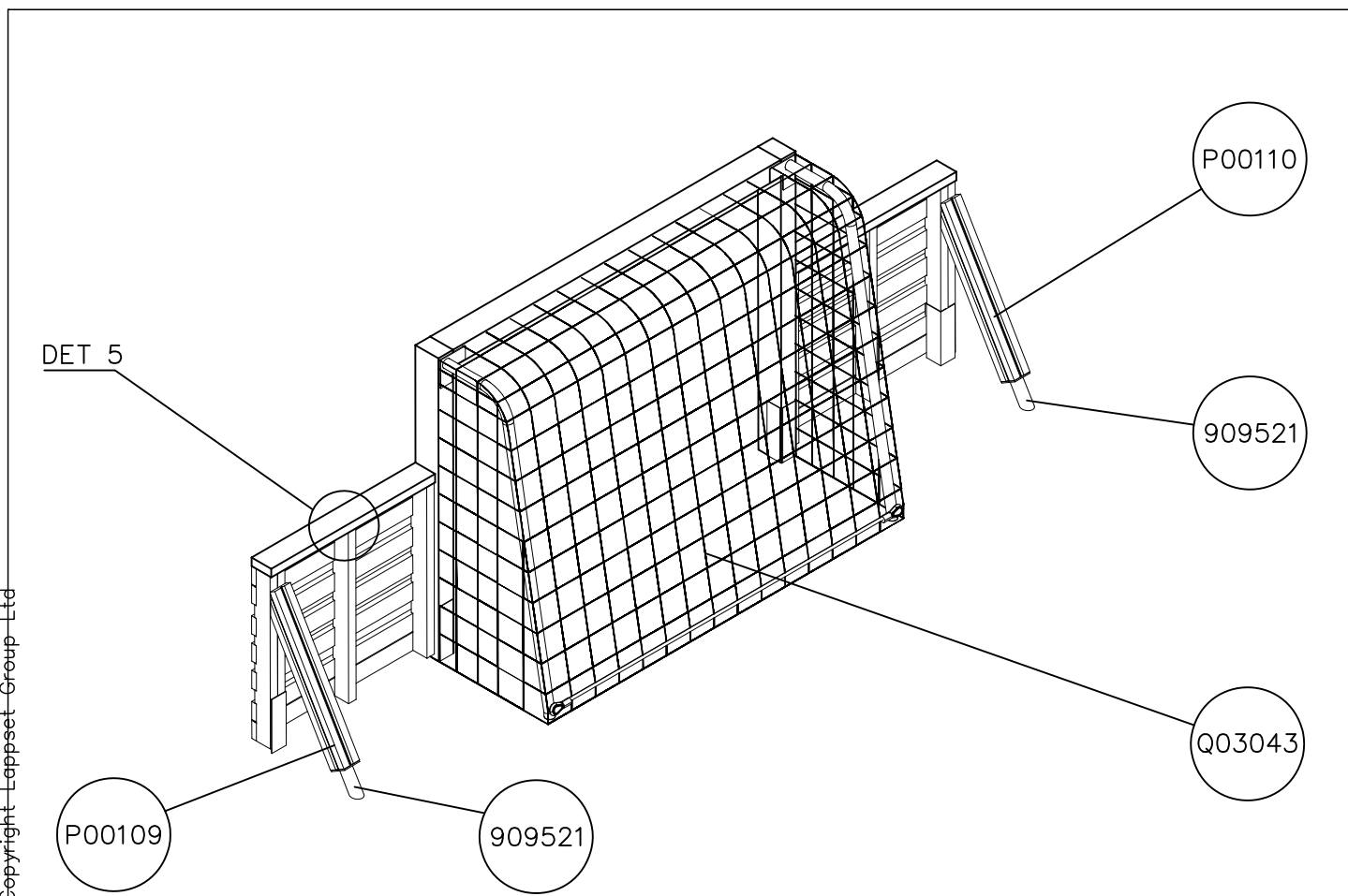
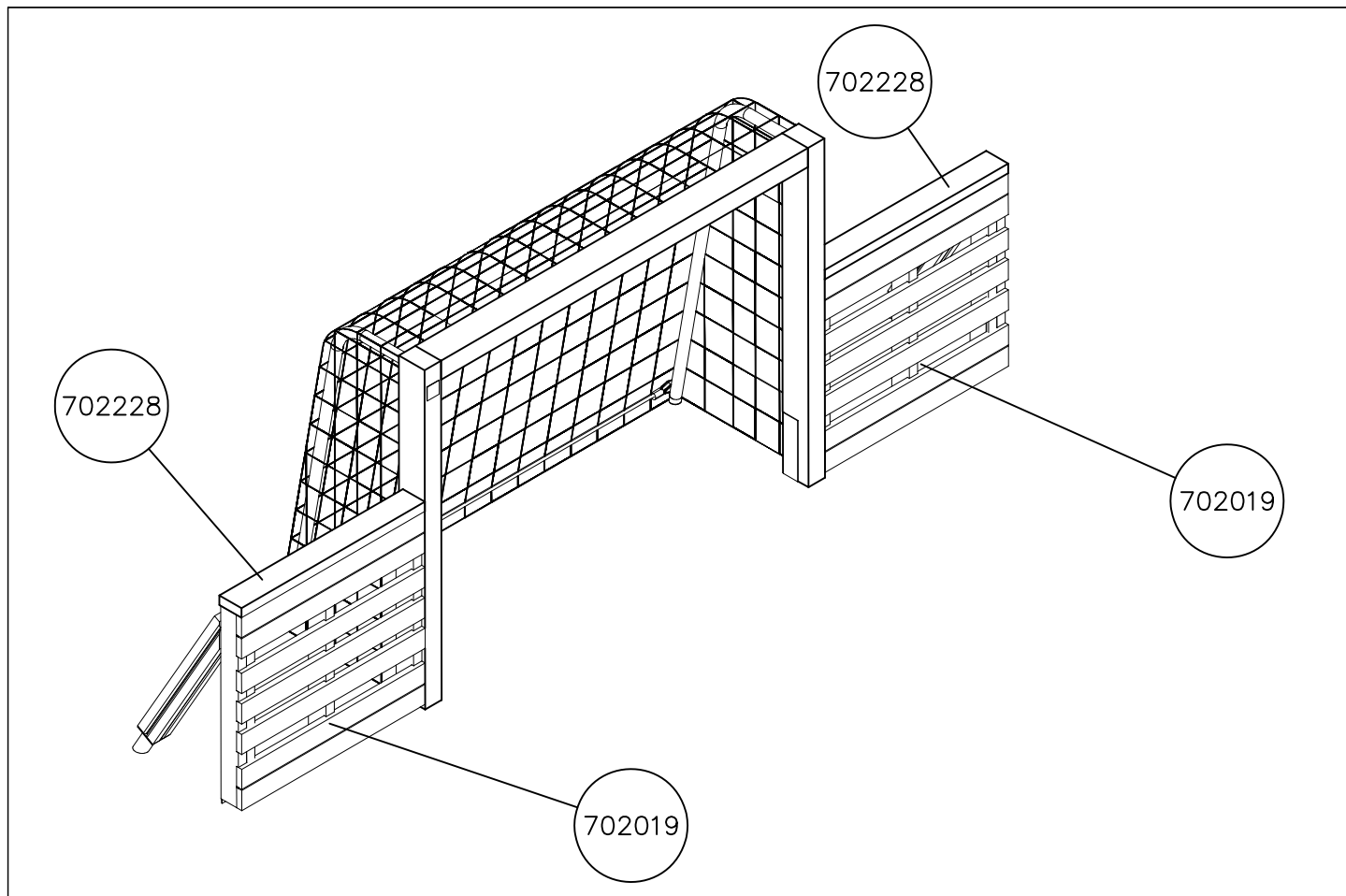
DET 9

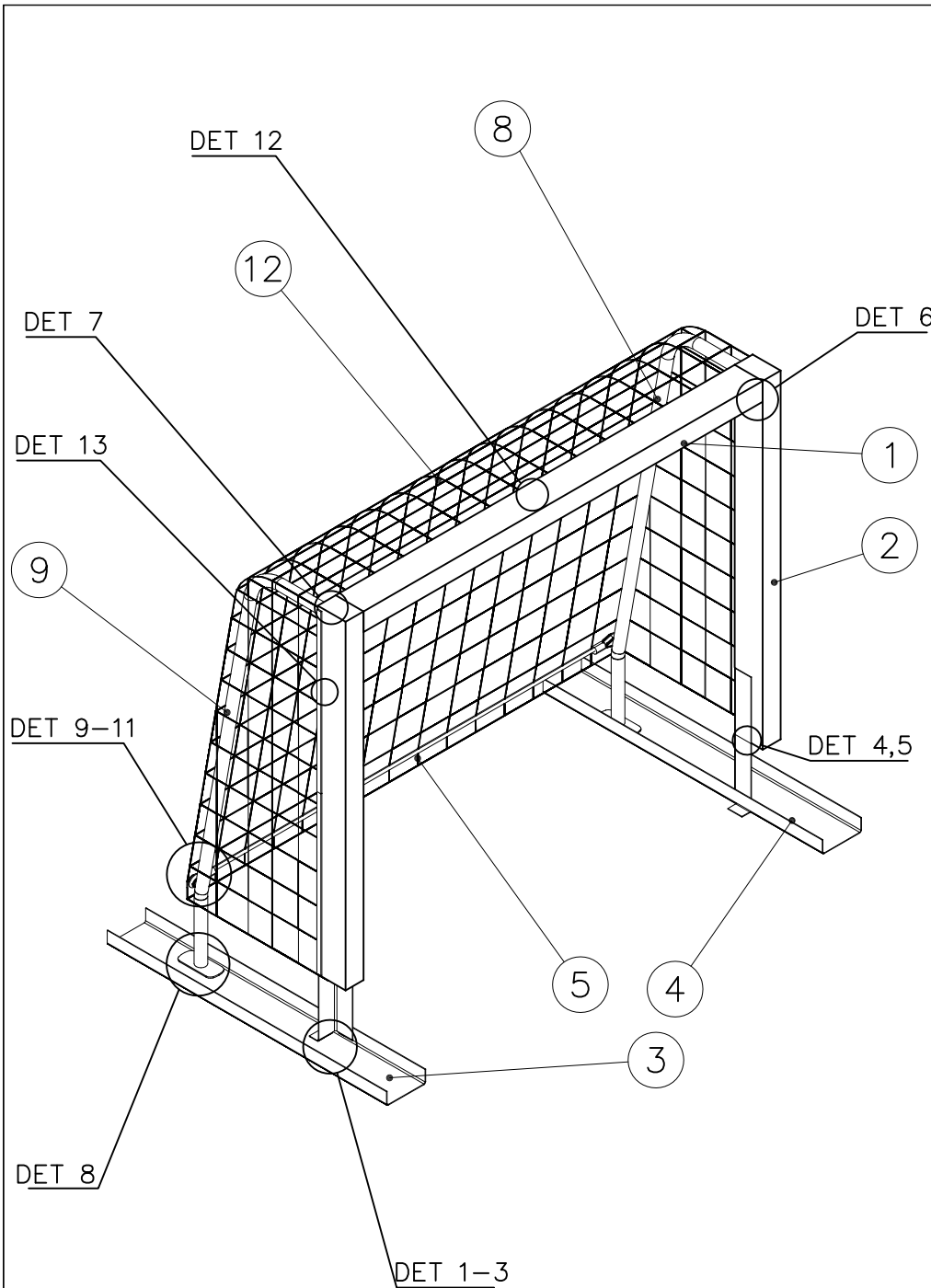


DET 10

DET 11

DET 12





①	704948	PCS	②	704949	PCS
		1			2
	70x90x2000			90x140x1600	

③	704950	PCS	④	704951	PCS
		1			1

⑤	704953	PCS	⑥	980151	PCS
		1			4
	Ø16x2090			Ø16/8.4	

⑦	905112	PCS	⑧	905770	PCS
		2			1
	Ø22				

⑨	905772	PCS	⑩	905787	PCS
		1			2
				5x20	

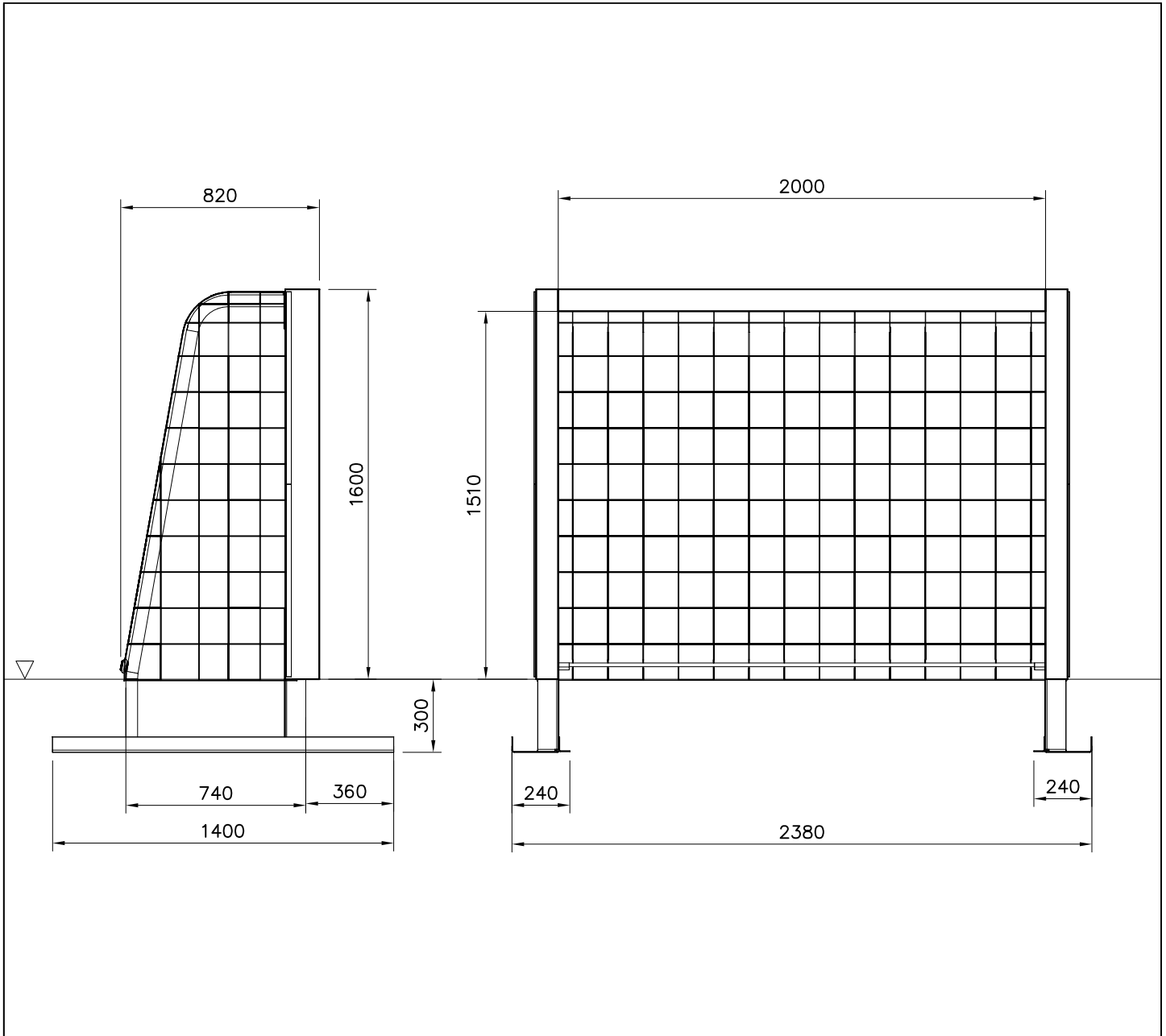
⑪	905788	PCS	⑫	905794	PCS
		4			1
	5x20			710x1600x2170	

⑬	909203	PCS	⑭	903093	PCS	⑮	909633	PCS
		2			4			2
	M8x75			Ø8x90			M8	

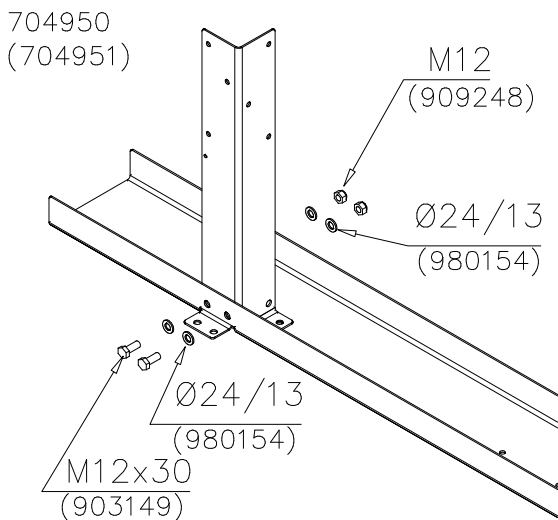
⑯	980106	PCS	⑰	980123	PCS
		36			8
	Ø5x40			Ø7x60	

⑱	980160	PCS	⑳	905827	PCS	㉑	902487	PCS
		8			8			1
	M8			M8x20			65x65	

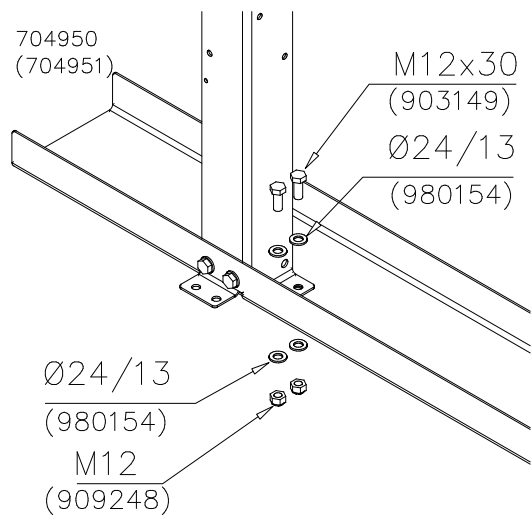
㉒	702286	PCS	㉓	909506	PCS
		1			4
	90x50			Ø3,5x13	



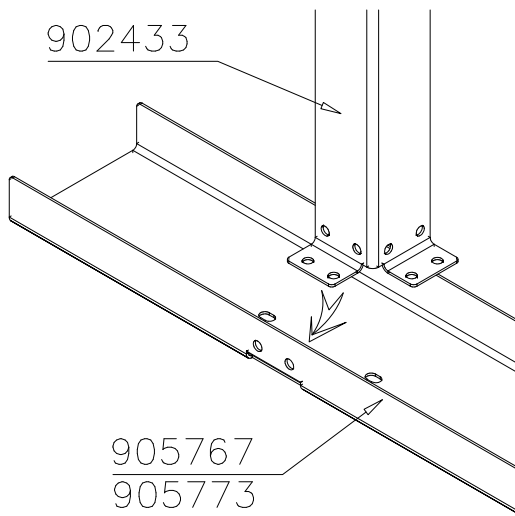
DET 1



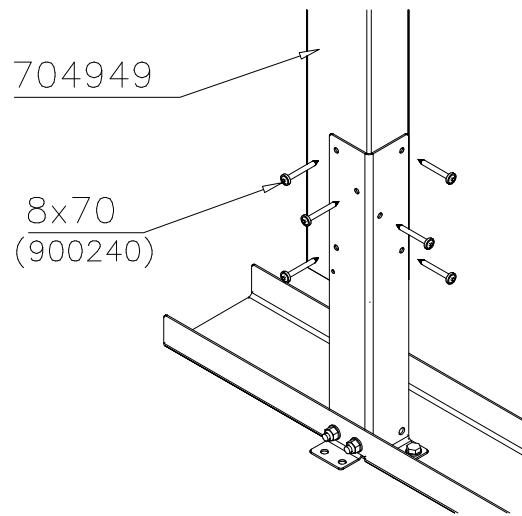
DET 2



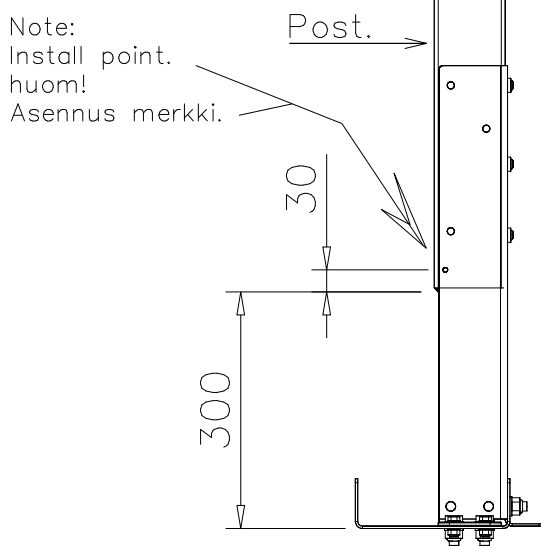
DET 3



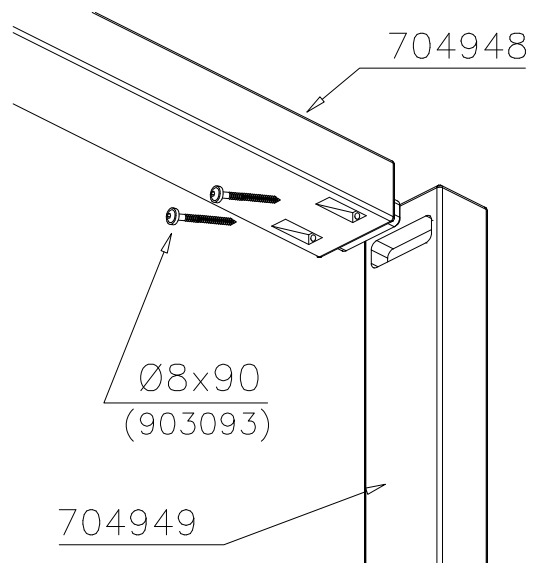
DET 4



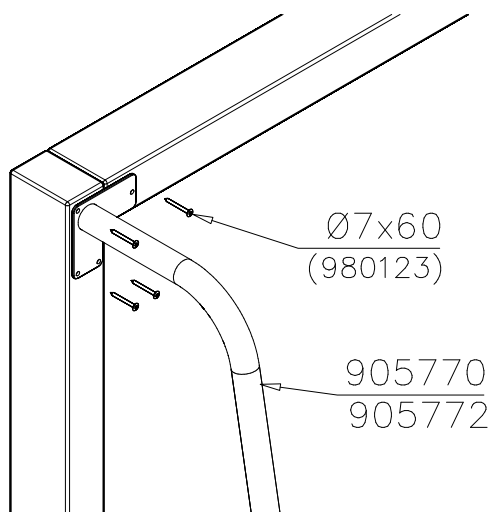
DET 5



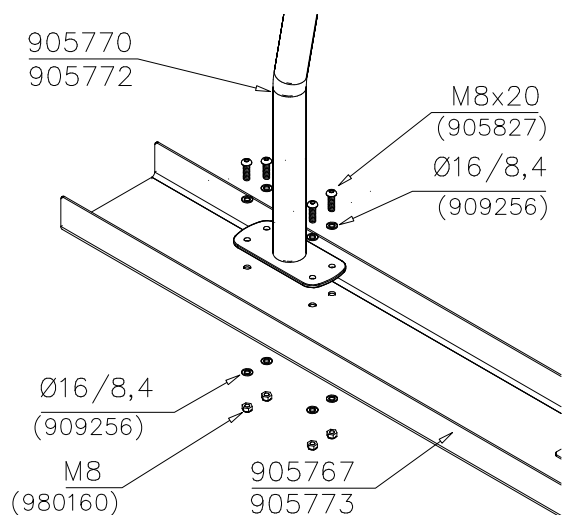
DET 6



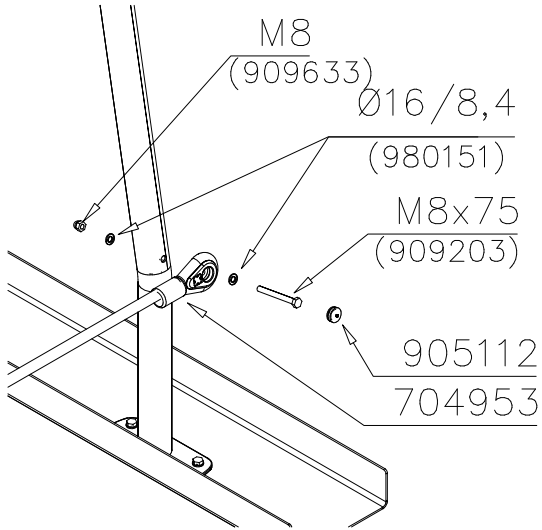
DET 7



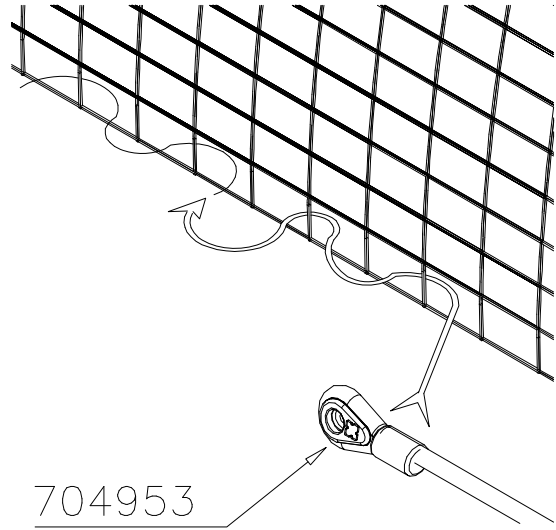
DET 8



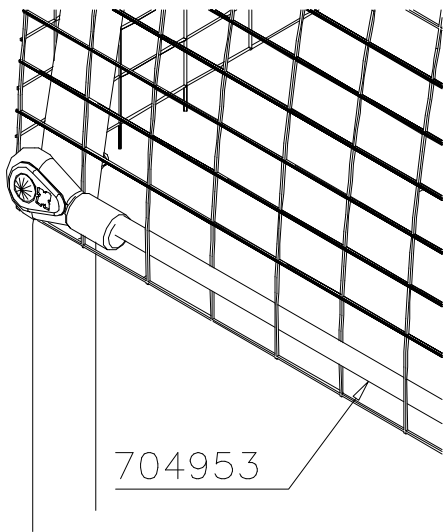
DET 9



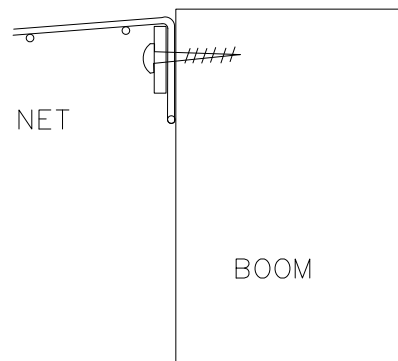
DET 10



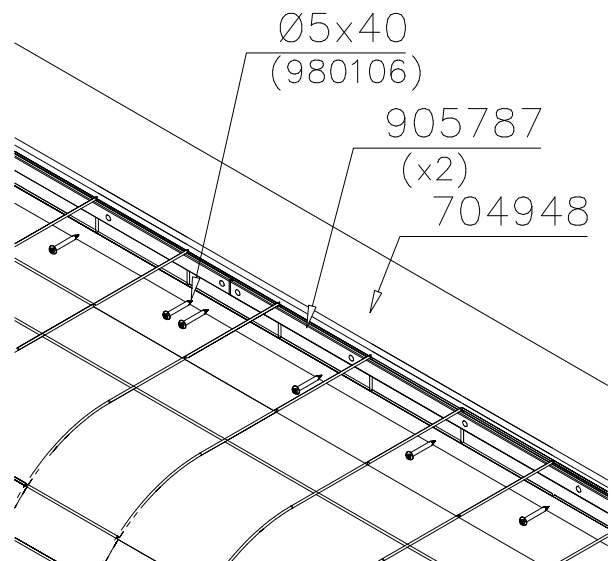
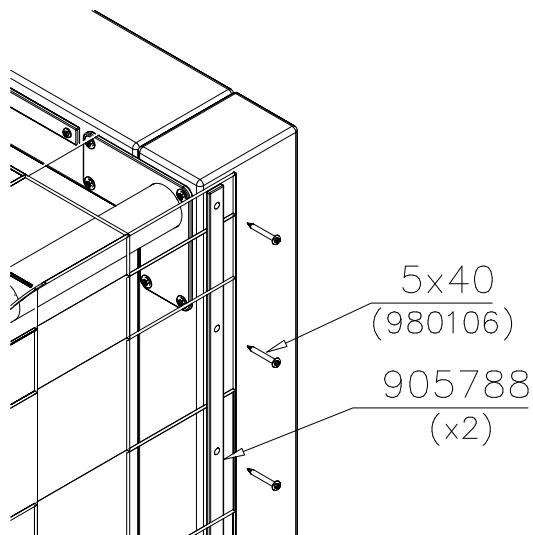
DET 11



DET 12



DET 13





Tuotekyltti tulee tuotteen mukana yhdellä seuraavista tavoista:

1) Metallinen tuotekyltti ja kiinnitysruuvit

- Kiinnitä tuotekyltti ruuveilla tolppaan noin 2 metrin korkeuteen kuvan 1 mukaisesti.

2) Tuotekyltitarra

- Puhdista maalattu metalli- tai vaneripinta pölystä ja kosteudesta. Liimaa tarra kuvan 2 mukaisesti.
- Huom. Älä kiinnitä tarraa karheapintaiseen laminaattiin tai maalattuun puuhun.

Vår produktmärkning levereras på ett av följande sätt:

1) Produktskylt i metall

- Fäst skylten med de medföljande skruvarna

2) Självhäftande produktetikett

- Rengör den pulverlackerade metallytan eller laminatyten så att den blir fri från smuts och fukt. Fäst etiketten enligt fig. 2.
- Obs! Fäst ej etiketten på detaljer med skrovlig yta eller på målat trä.

Product label is delivered by one of following ways:

1) Metal product label and screws

- Fasten the label with screws.

2) Label sticker

- Clean the painted metal or plywood surface from dirt and moisture. Fasten the sticker as shown in the figure 2.
- Note. Do not attach the sticker to rough surfaced laminate or painted wood.

La plaque d'informations produit est livrée sous l'une de ces 3 formes :

1) Plaque métallique et vis

- Fixez la plaque à l'aide des vis.

2) Etiquette autocollante

- Avant de coller l'étiquette, nettoyez le composant métallique peint ou la plaque de contreplaqué, de toute saleté. La surface doit être sèche (voir image 2).
- Attention, ne pas coller l'étiquette sur une surface lamellé-collée irrégulière ou sur du bois peint.

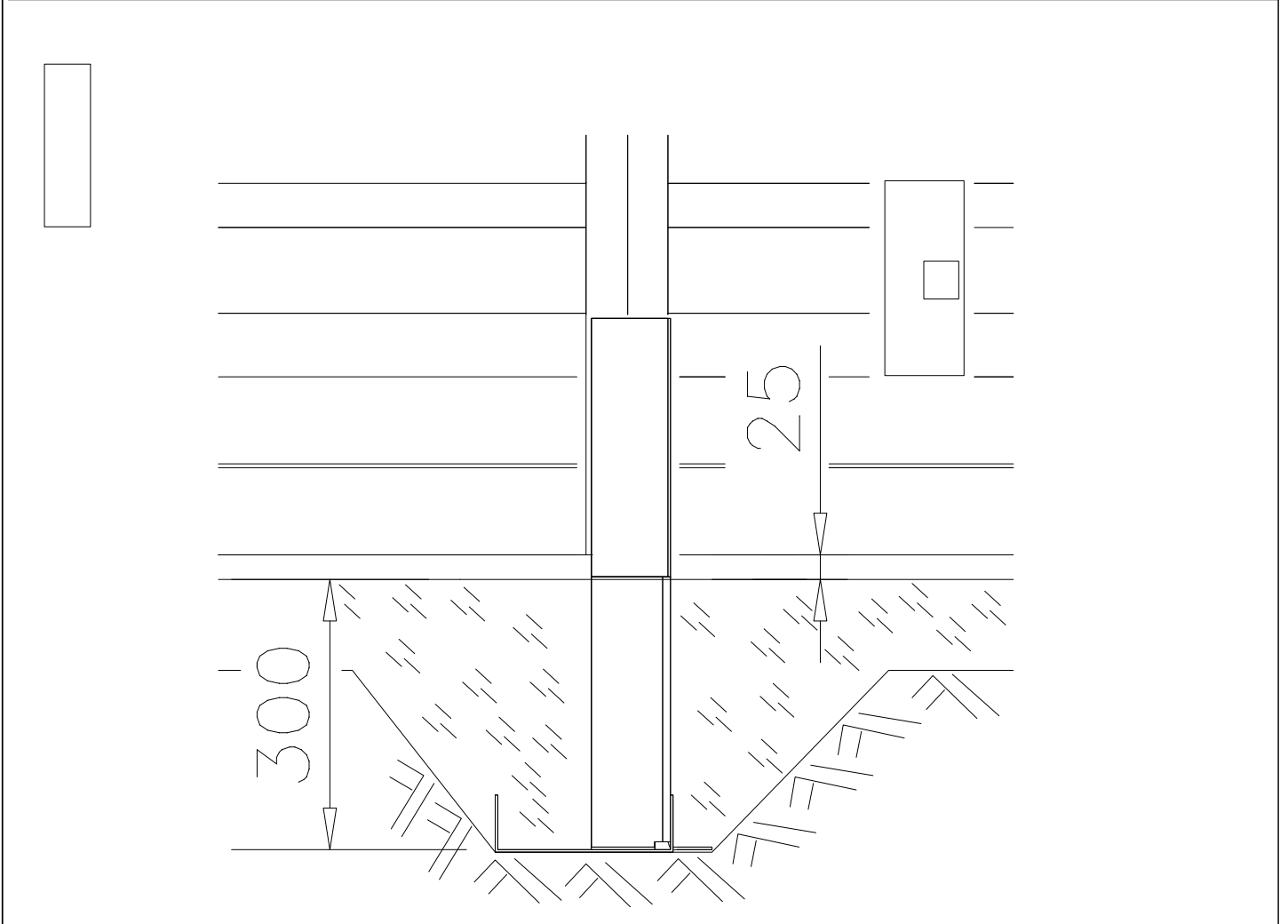
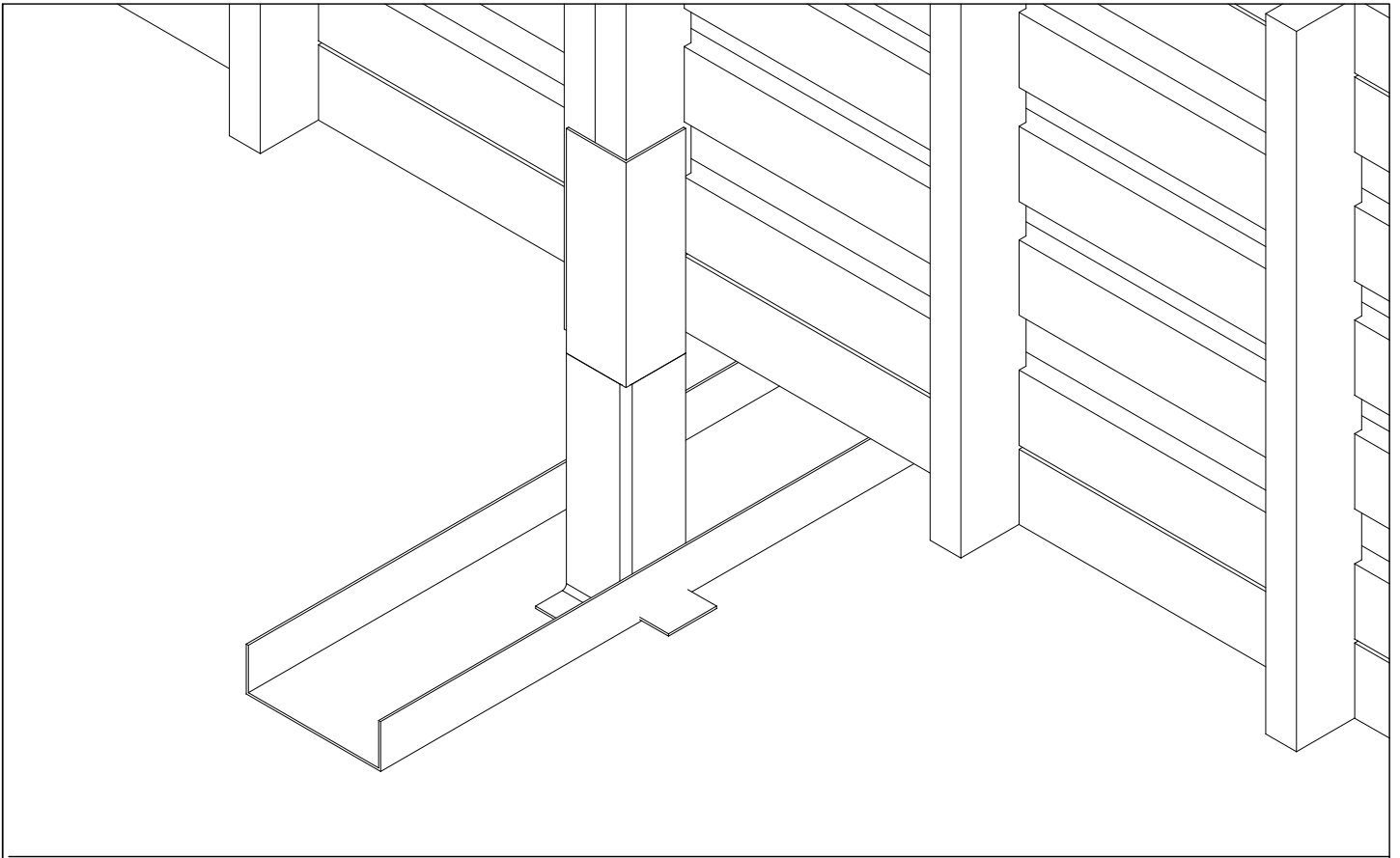
Die Auslieferung des Produktaufklebers erfolgt auf eine dieser Arten:

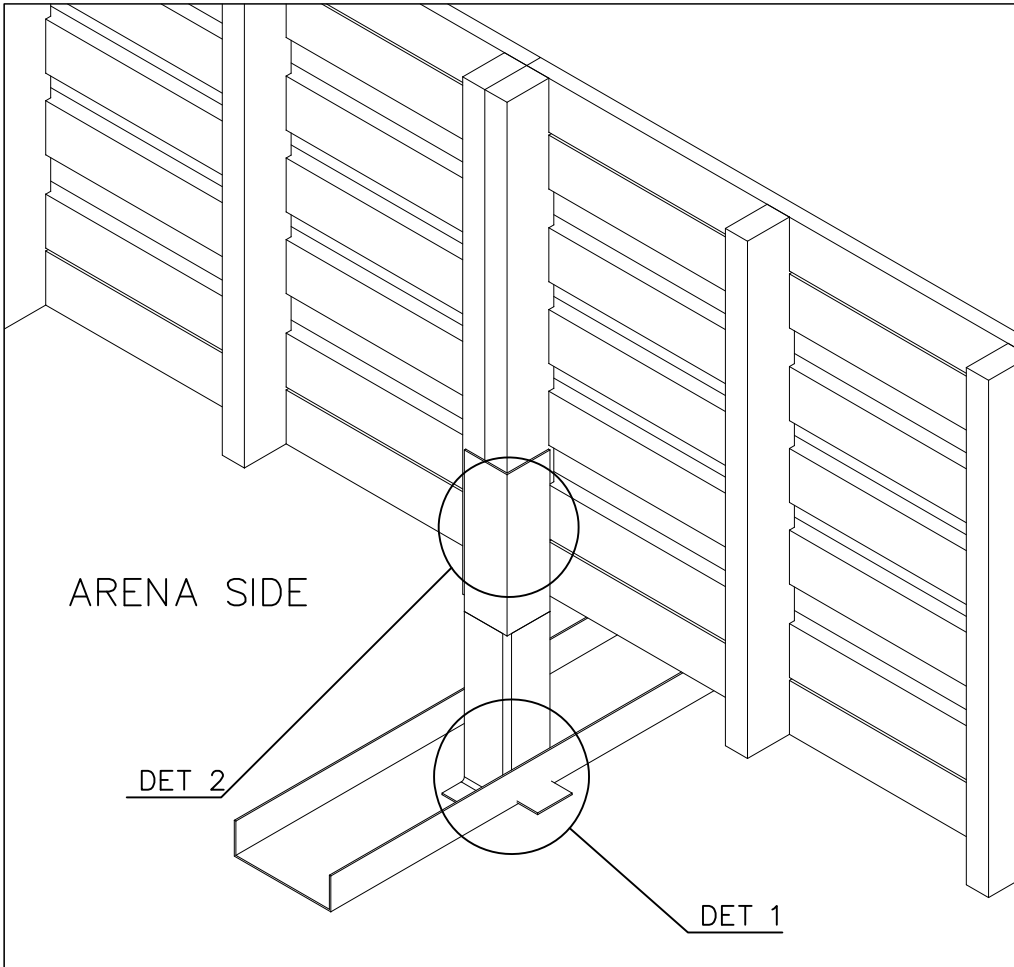
1) Produkt-Schild aus Metall incl. Schrauben


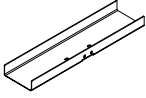
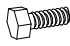


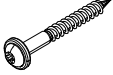
- Die Befestigung des Schildes erfolgt mittels der Schrauben.

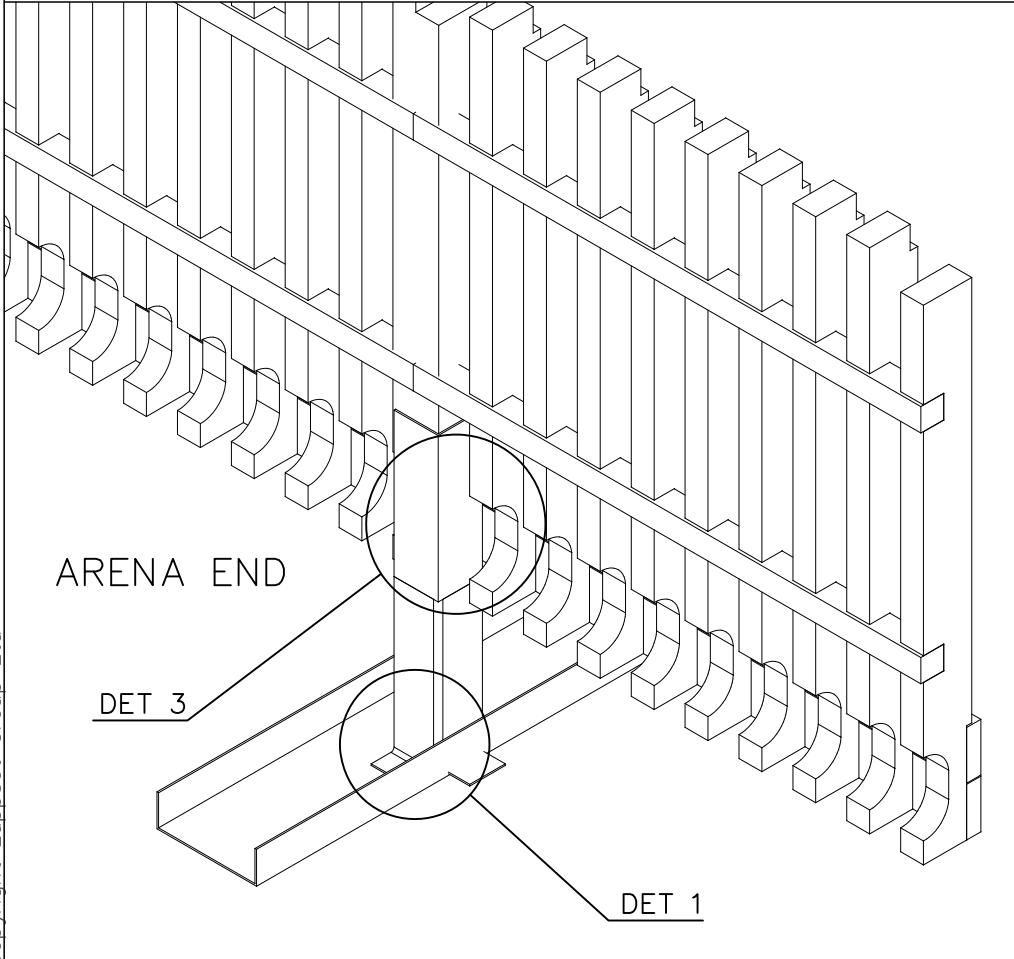
2) Aufkleber

- Entfernen Sie zunächst Schmutz und Feuchtigkeit vom lackierten Metall bzw. von der Holzoberfläche und bringen Sie den Aufkleber wie im Bild oben rechts beschrieben auf den gesäuberten Untergrund auf.
- Beachten Sie: Bringen Sie den Aufkleber nicht auf raues laminiertes oder lackiertes Holz an.

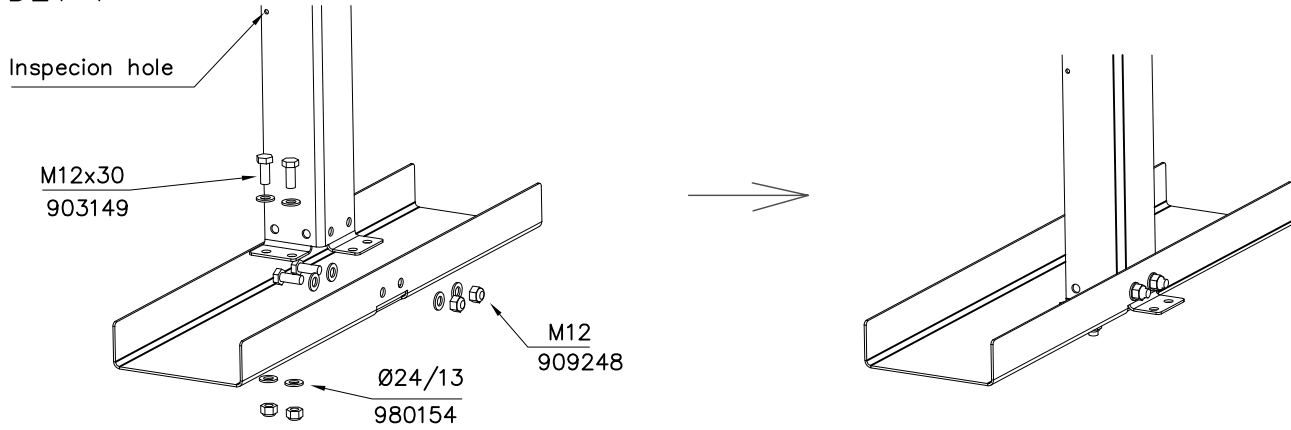




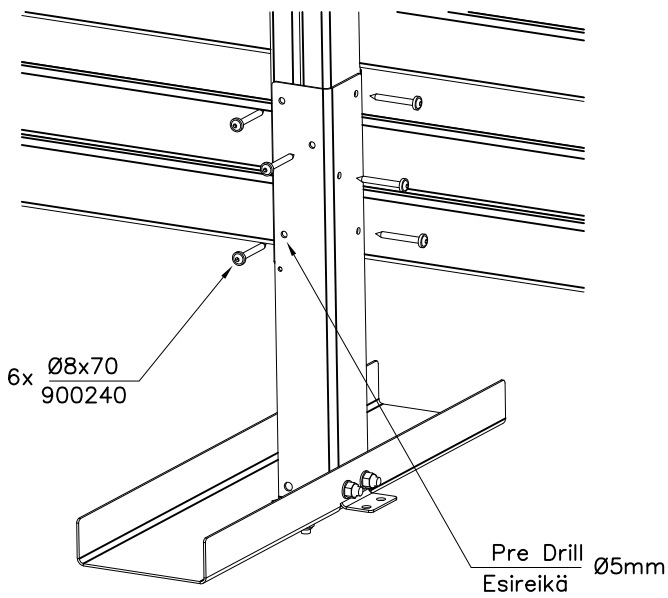
① 902433	PCS	② 902299	PCS
	1		1
③ 903149	PCS	④ 909248	PCS
	4		4
M12x30		M12	
⑤ 980154	PCS	⑥ 900240	PCS
	8		6
Ø24/13		Ø8x70	
	PCS		PCS



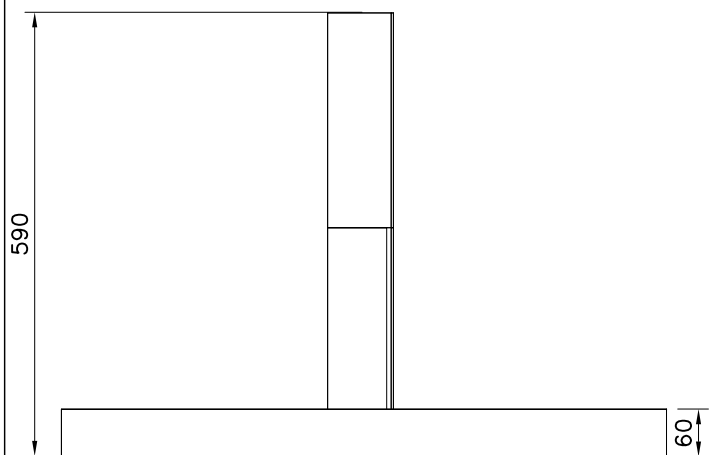
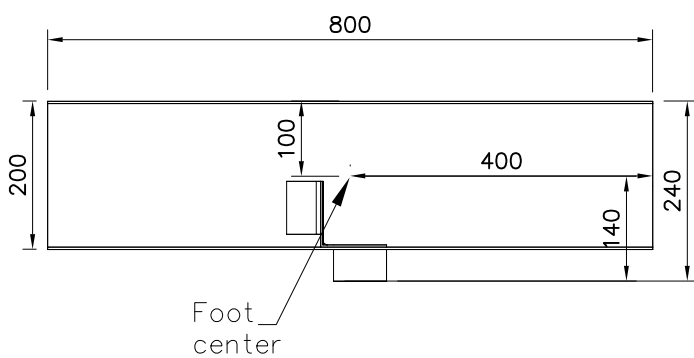
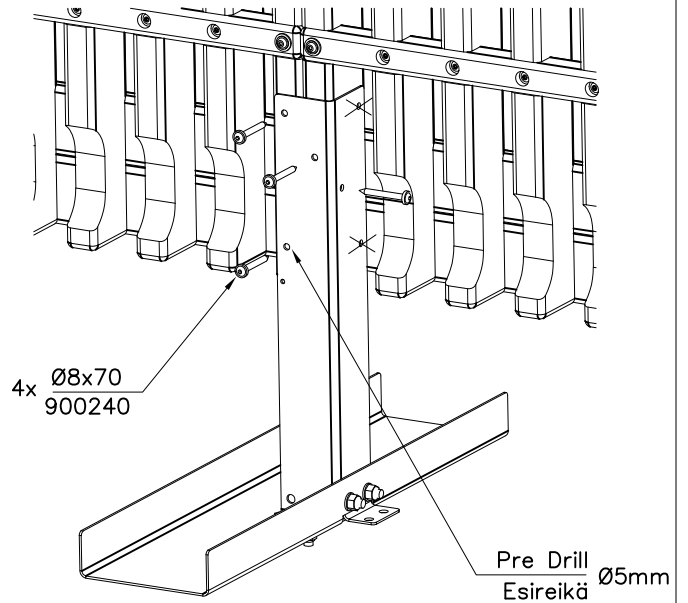
DET 1

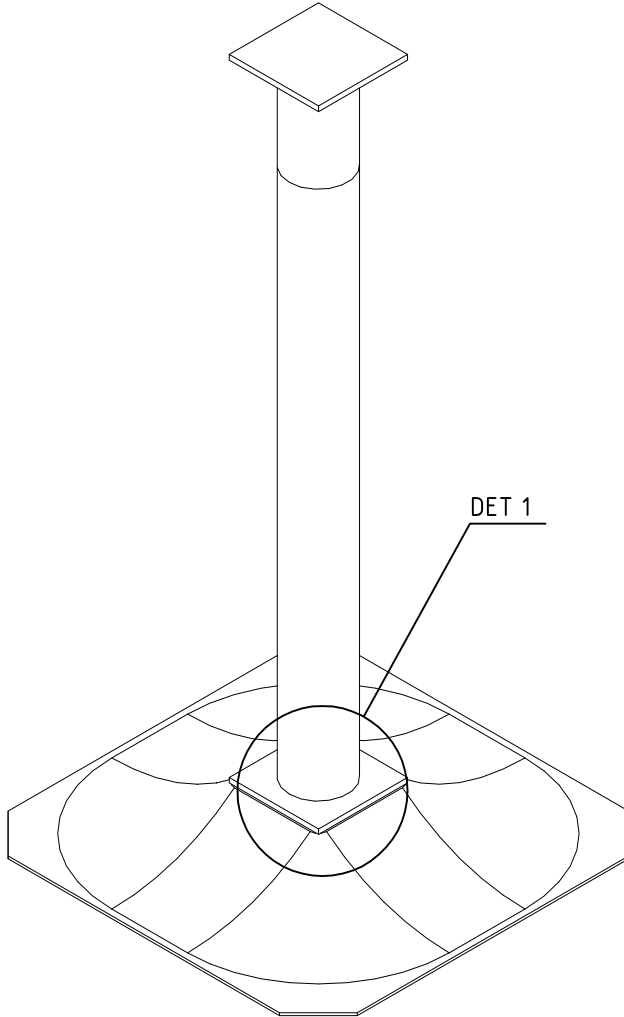



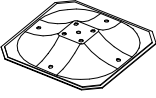


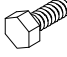
DET 2 ARENA SIDE



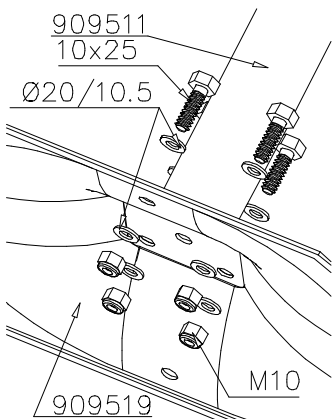
DET 3 ARENA END

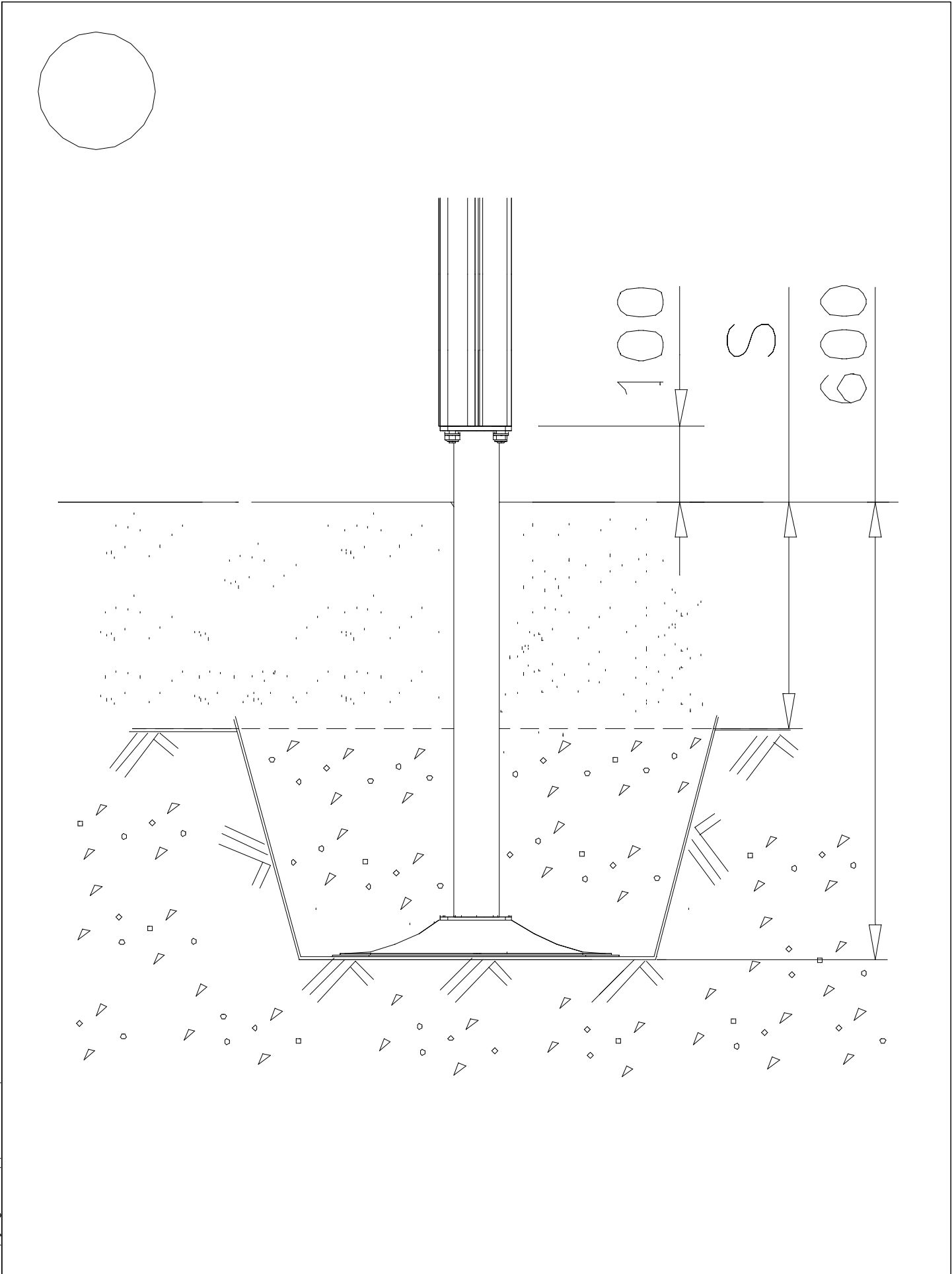




①	909511	PCS	②	909519	PCS
		1			1
③	909637	PCS	④	909638	PCS
		4			8
	M10			Ø20/10.5	
⑤	909639	PCS			PCS
		4			
	M10x25				
		PCS			PCS
		PCS			PCS
		PCS			PCS
		PCS			PCS
		PCS			PCS

DET 1





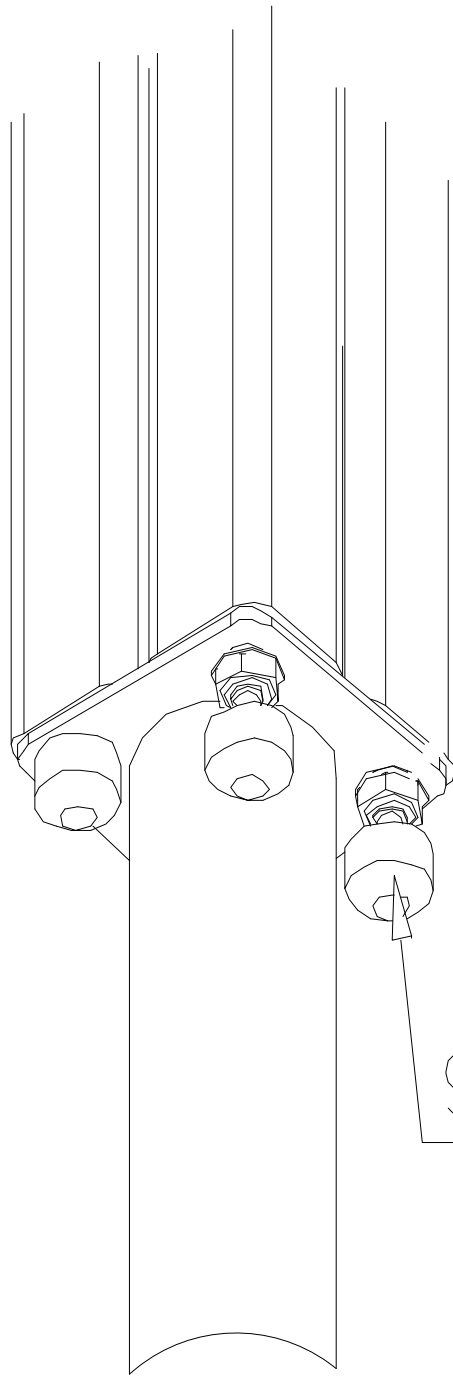
LAPPSET®
BETON FOUNDATION

FOOT

DATE: 27.10.2015

1(1)

② 905104	PCS		PCS
	4		
 M10	PCS		PCS



905104

