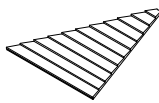
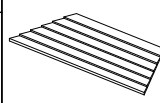
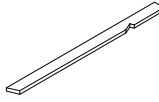
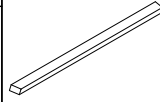
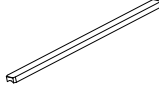
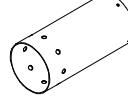
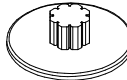
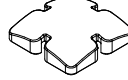
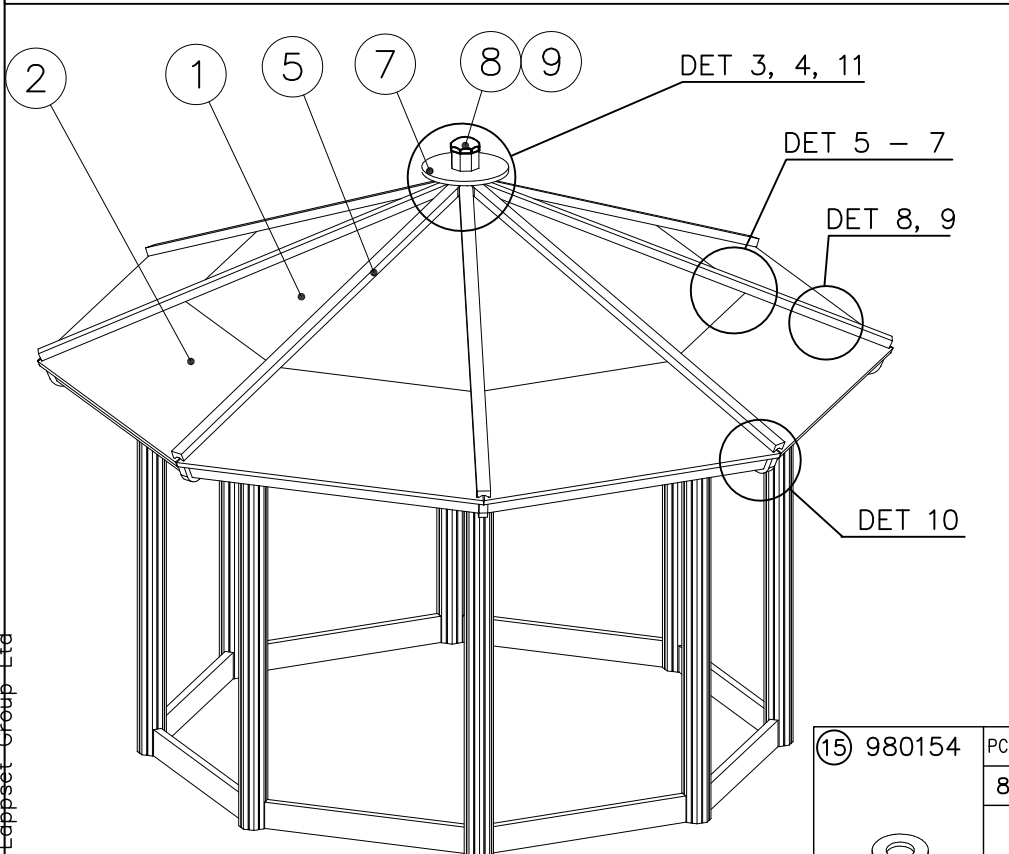
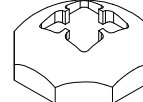

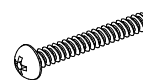
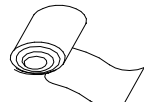
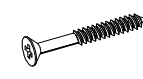






① 007493	PCS	② 007492	PCS
	8		8
③ 007495	PCS	④ 007498	PCS
	8		8
L 2297		L 1610	
⑤ 007496	PCS	⑥ 909666	PCS
	8		1
L 2330			
⑦ 007499	PCS	⑧ 905139	PCS
	1		1
		BLACK	



⑨ 905197	PCS	⑩ 909225	PCS
	1		8
BLACK		12x180	
⑪ 980131	PCS	⑫ 908934	PCS
	4		3
6x60		165mm/ 10m	
⑬ 980100	PCS	⑭ 980101	PCS
	4		80
5x60		4.5x70	
⑮ 980154	PCS	⑯ 980104	PCS
	8		16
Ø24/13		5x90	
		⑰ 980105	PCS
			40
		5x120	

<p>DET 1</p> <p>909666 7495 M10</p>	<p>DET 2</p> <p>Ø24/13 12x180 7495 7303</p>	<p>DET 3</p> <p>7499 909666</p>
<p>DET 4</p> <p>5x60</p>	<p>DET 5</p> <p>7493 4.5x70 7495</p>	<p>DET 6</p> <p>7493 7492</p>
<p>DET 7</p> <p>7492 4.5x70</p>	<p>DET 8</p> <p>908934</p>	<p>DET 9</p> <p>5x120 7496</p>
<p>DET 10</p> <p>7498 5x90</p>	<p>DET 11</p> <p>6x60</p>	<p>DET 12</p> <p>6x60</p>

**Tuotekyltti tulee tuotteen mukana yhdellä seuraavista tavoista:****1) Metallinen tuotekyltti ja kiinnitysruuvit**

- Kiinnitä tuotekyltti ruuveilla tolppaan noin 2 metrin korkeuteen kuvan 1 mukaisesti.

**2) Tuotekyltitarra**

- Puhdista maalattu metalli- tai vaneripinta pölystä ja kosteudesta. Liimaa tarra kuvan 2 mukaisesti.
- Huom. Älä kiinnitä tarraa karheapintaiseen laminaattiin tai maalattuun puuhun.

**Vår produktmärkning levereras på ett av följande sätt:****1) Produktskylt i metall**

- Fäst skylten med de medföljande skruvarna

**2) Självhäftande produktetikett**

- Rengör den pulverlackerade metallytan eller laminatyten så att den blir fri från smuts och fukt. Fäst etiketten enligt fig. 2.
- Obs! Fäst ej etiketten på detaljer med skrovlig yta eller på målat trä.

**Product label is delivered by one of following ways:****1) Metal product label and screws**

- Fasten the label with screws.

**2) Label sticker**

- Clean the painted metal or plywood surface from dirt and moisture. Fasten the sticker as shown in the figure 2.
- Note. Do not attach the sticker to rough surfaced laminate or painted wood.

**La plaque d'informations produit est livrée sous l'une de ces 3 formes :****1) Plaque métallique et vis**

- Fixez la plaque à l'aide des vis.

**2) Etiquette autocollante**

- Avant de coller l'étiquette, nettoyez le composant métallique peint ou la plaque de contreplaqué, de toute saleté. La surface doit être sèche (voir image 2).
- Attention, ne pas coller l'étiquette sur une surface lamellé-collée irrégulière ou sur du bois peint.

**Die Auslieferung des Produktaufklebers erfolgt auf eine dieser Arten:****1) Produkt-Schild aus Metall incl. Schrauben**

- Die Befestigung des Schildes erfolgt mittels der Schrauben.

**2) Aufkleber**

- Entfernen Sie zunächst Schmutz und Feuchtigkeit vom lackierten Metall bzw. von der Holzoberfläche und bringen Sie den Aufkleber wie im Bild oben rechts beschrieben auf den gesäuberten Untergrund auf.
- Beachten Sie: Bringen Sie den Aufkleber nicht auf raues laminiertes oder lackiertes Holz an.