

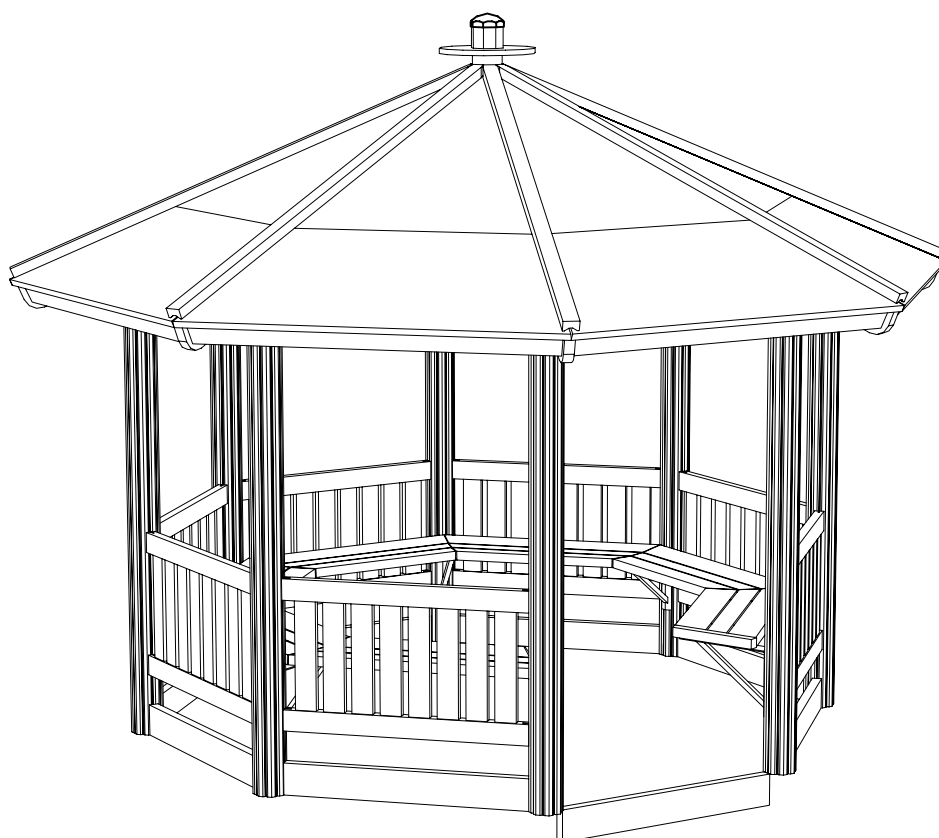
LAPPSET®

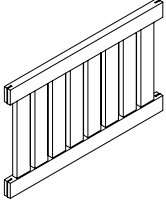



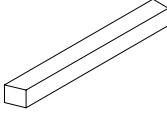
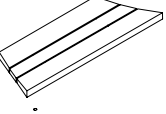
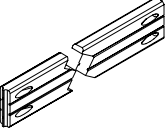

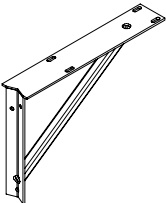
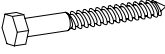
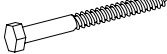
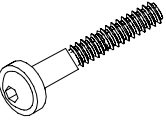
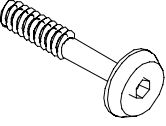
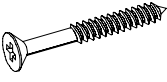



PROMENADE

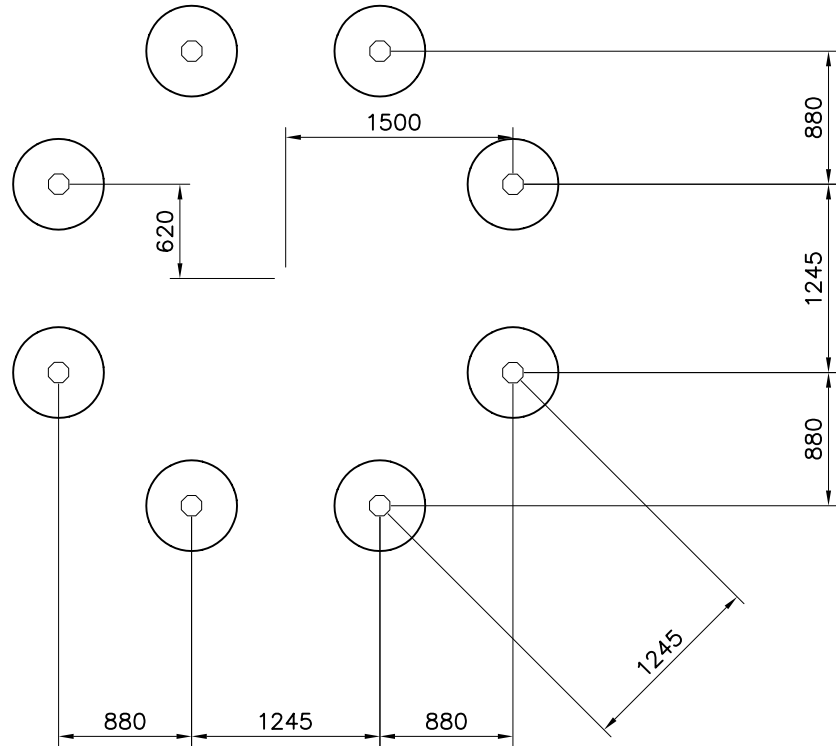
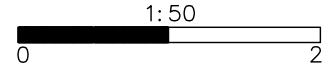
ASENNUSOHJE
MONTERINGSANSVISNING
INSTALLATION INSTRUCTION
AUFBAUANLEITUNG
NOTICE D'INSTALLATION

REF: Q00512
DATE: 15.12.2008

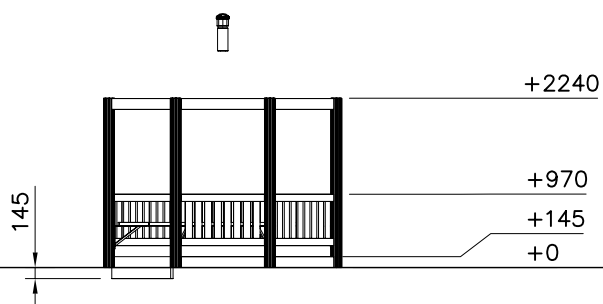
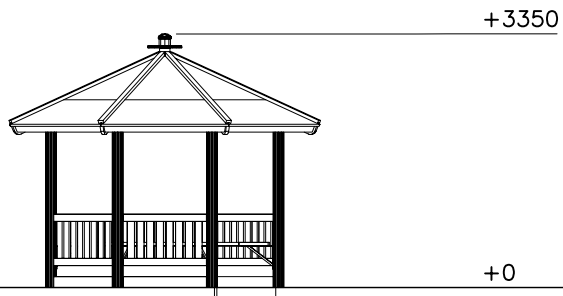
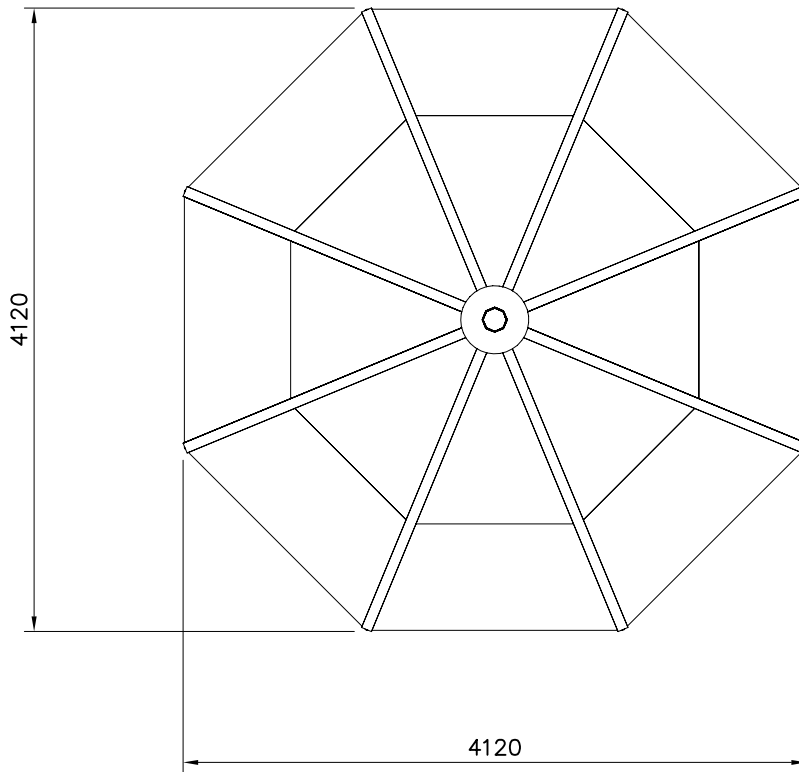
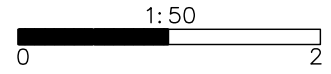
Q00512

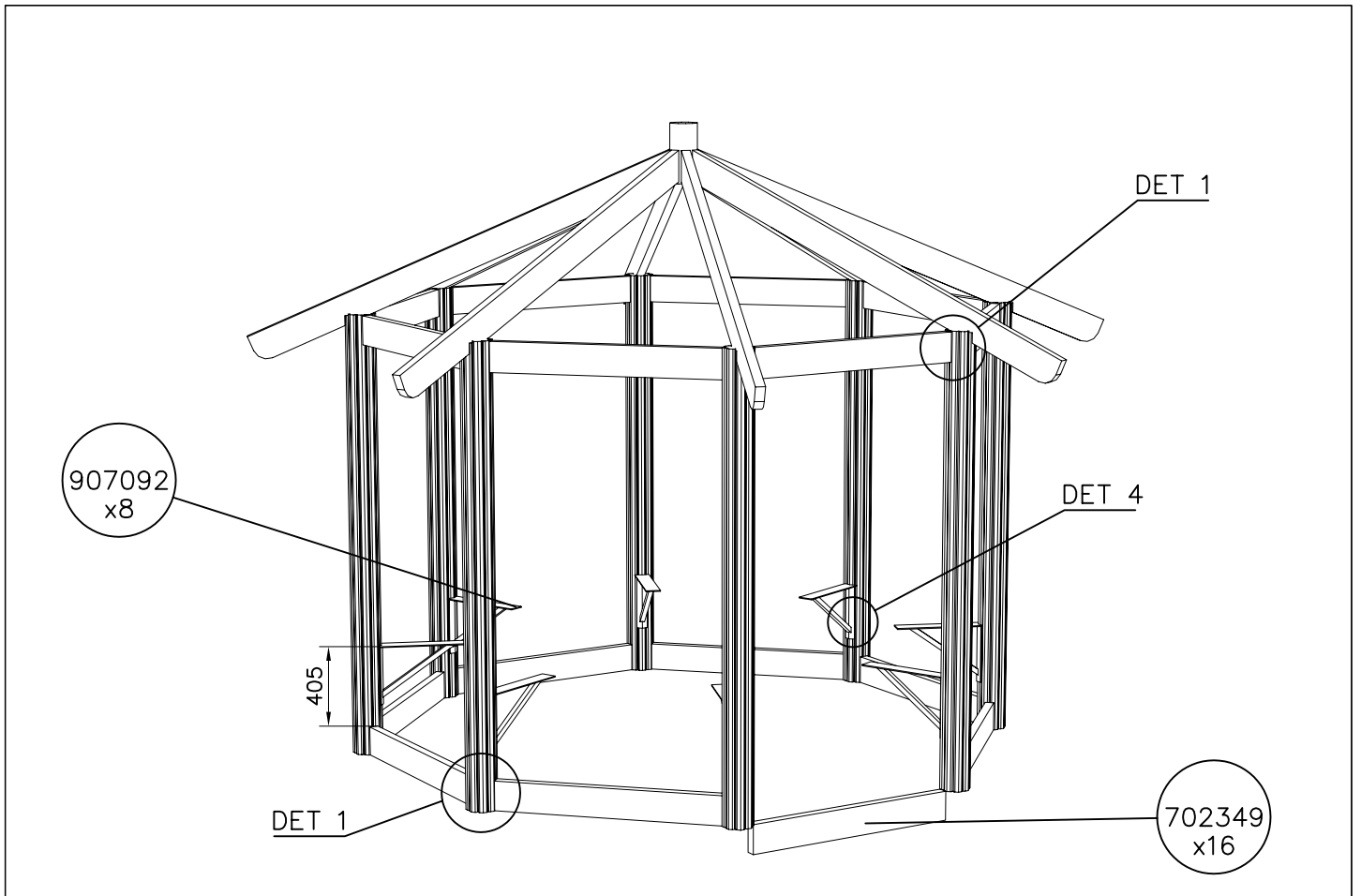


003779  7 	PCS 7	007165  1 	PCS 1	007318  2	PCS 2	007342  7	PCS 7	702349  16 L 1104	PCS 16	905051  64 Ø24/8.4	PCS 64
907092  8	PCS 8	909217  24 8x70	PCS 24	909238  64 8x90	PCS 64	909866  4 8x60	PCS 4	909868  28 8x50	PCS 28	980100  4 5x60	PCS 4
980150  32 M8	PCS 32	980151  56 Ø16/8.4	PCS 56	PP0077  8 140x140x2840	PCS 8		PCS		PCS		PCS
	PCS		PCS		PCS		PCS		PCS		PCS
	PCS		PCS		PCS		PCS		PCS		PCS
	PCS		PCS		PCS		PCS		PCS		PCS
	PCS		PCS		PCS		PCS		PCS		PCS

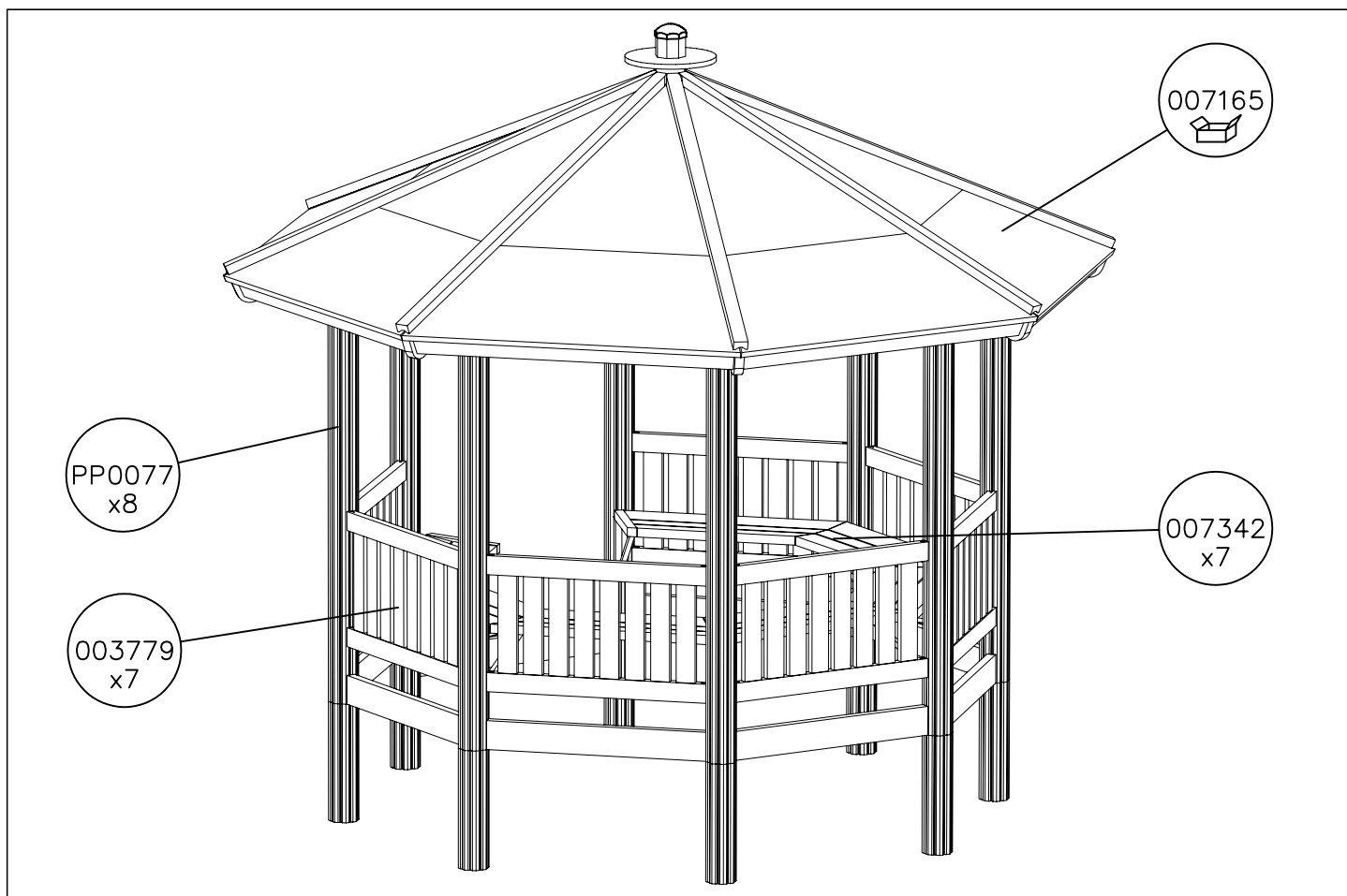
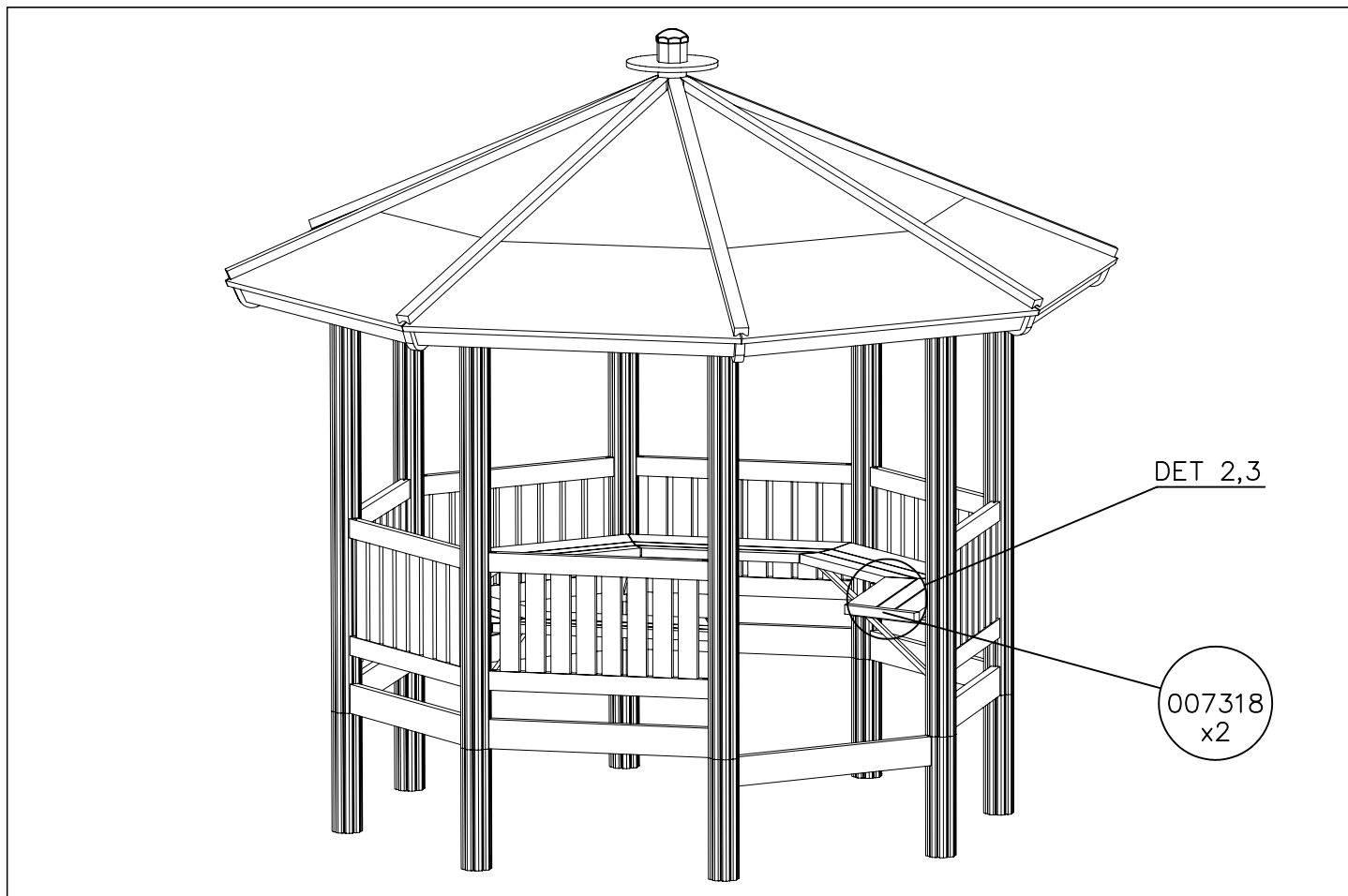


<p>Sand 0.2–2 mm/ Gravel 2–8 mm</p> <p>300 600</p>			
<p>Sand 0.2–2 mm/ Gravel 2–8 mm</p> <p>Concrete 500x500x300</p> <p>300 600</p>	<p>OPTION</p>		





<p>DET 1</p>	<p>DET 2</p>	<p>DET 3</p>	<p>DET 4</p>



1. Tarkista pakkauslistan avulla, että olet saanut tarvitsemasi osat (s. 3).

2. Valitse huvimajalle paikka.

*Tasoita alue. Mittaa perustuslaattojen (909667) paikat (s. 4). Jos pystytät huvimajan asfaltille tai betonilaatalle, et tarvitse perustuslaattoja.

3. Aloita pystytys kiinnittämällä tolpat (7303) toisiinsa puomeilla 702349 (s. 6, det 1). Tarkista, että teline on suorassa.

4. Aseta lattiaelementit huvimajan sisään ja kiinnitä ne toisiinsa (s. 6, det 2-6).

5. Asenna katto (007163, 007165) erillisen ohjeen mukaan.

6. Kiinnitä istuinkannattimet ja istuimet (s. 6, det 7-9).

7. Kiinnitä seinäelementit 3781 erillisen ohjeen mukaan.

1. Kolla med hjälp av följesedeln att du erhållit önskade komponenter (sid. 3).

2. Välj lämplig plats för paviljongen och plangör ytan. Mät ut och markera platsen (sid. 4) för golvelementen (909667).

3. Börja monteringen med att fästa stolparna (7303) till varandra med hjälp av bommarna 702349 (sid. 6, det 1).

4. Lägg in golvelementen och fäst dem vid varandra (sid. 6, det 2-6).

5. Montera taket (007163, 007165) enligt separat anvisning.

6. Montera sitsbärarna och sitsarna (sid. 6, det 7-9).

7. Montera väggelementen enligt separat anvisning.

1. Use the packing list to check that none of the required components are missing (p. 3).

2. Select the location for the pavilion.

*Level the ground. Measure the position (p. 4) for the base plates (909667).

3. Start the assembly work by connecting the posts (7303) to each other, using the 702349 beams (p. 6, det 1).

4. Install the floor elements inside the pavilion and fasten them to each other (p. 6, det 2-6).

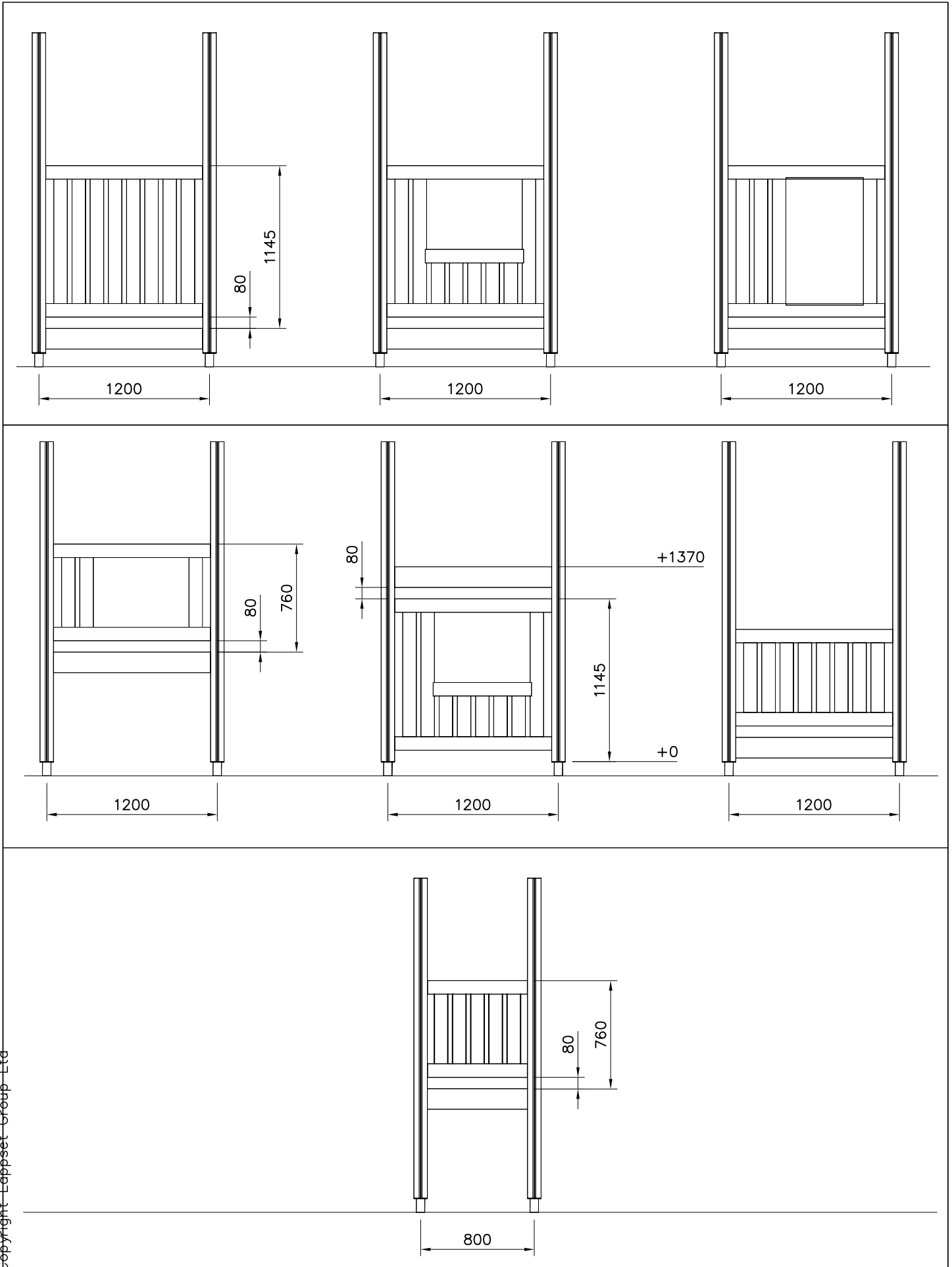
5. Install the (007163, 007165) roof in accordance with instructions separately provided.

6. Secure the seat brackets and seats (p. 6, det 7-9).

7. Secure the wall elements in accordance with instructions separately provided.

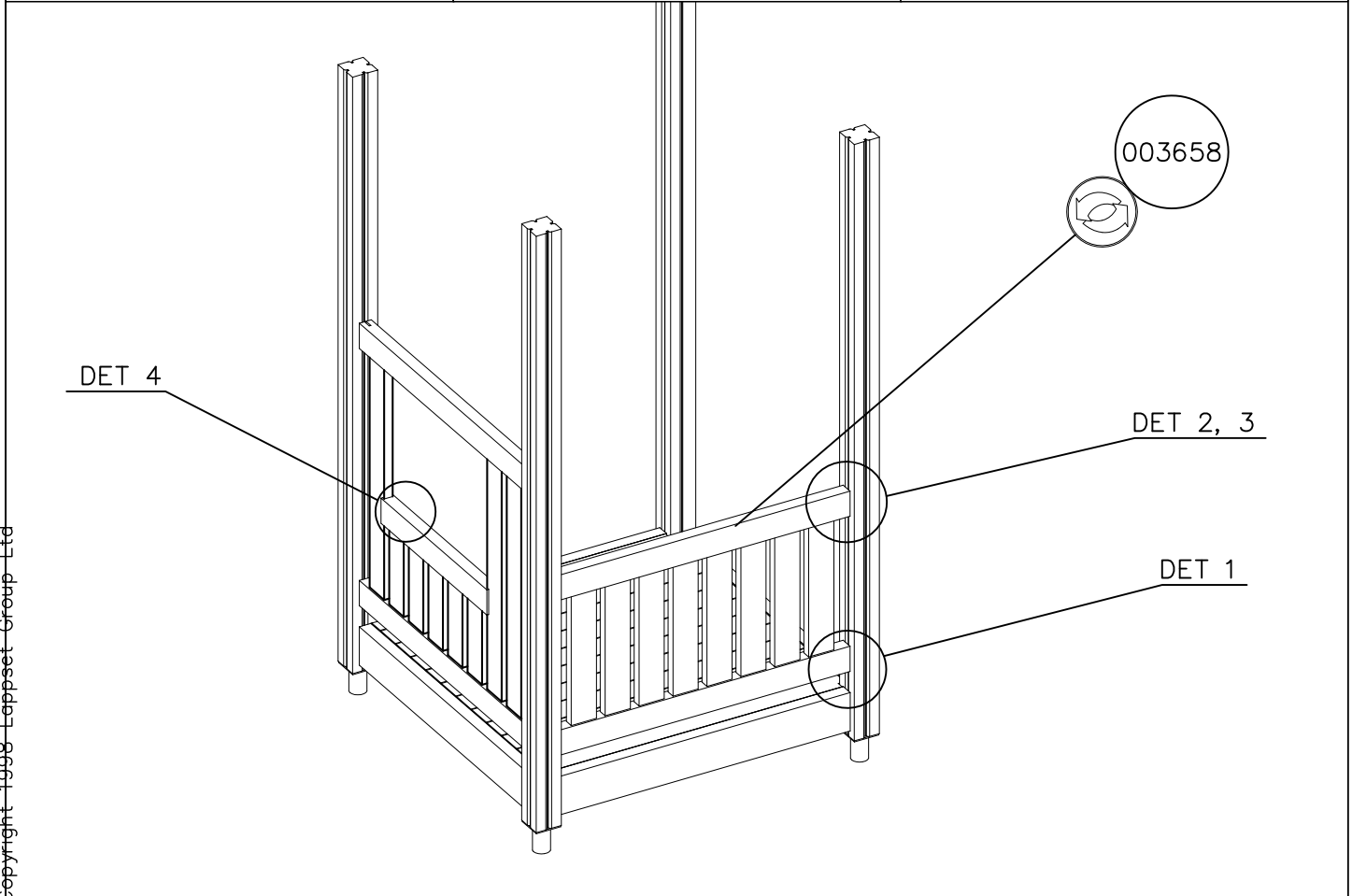
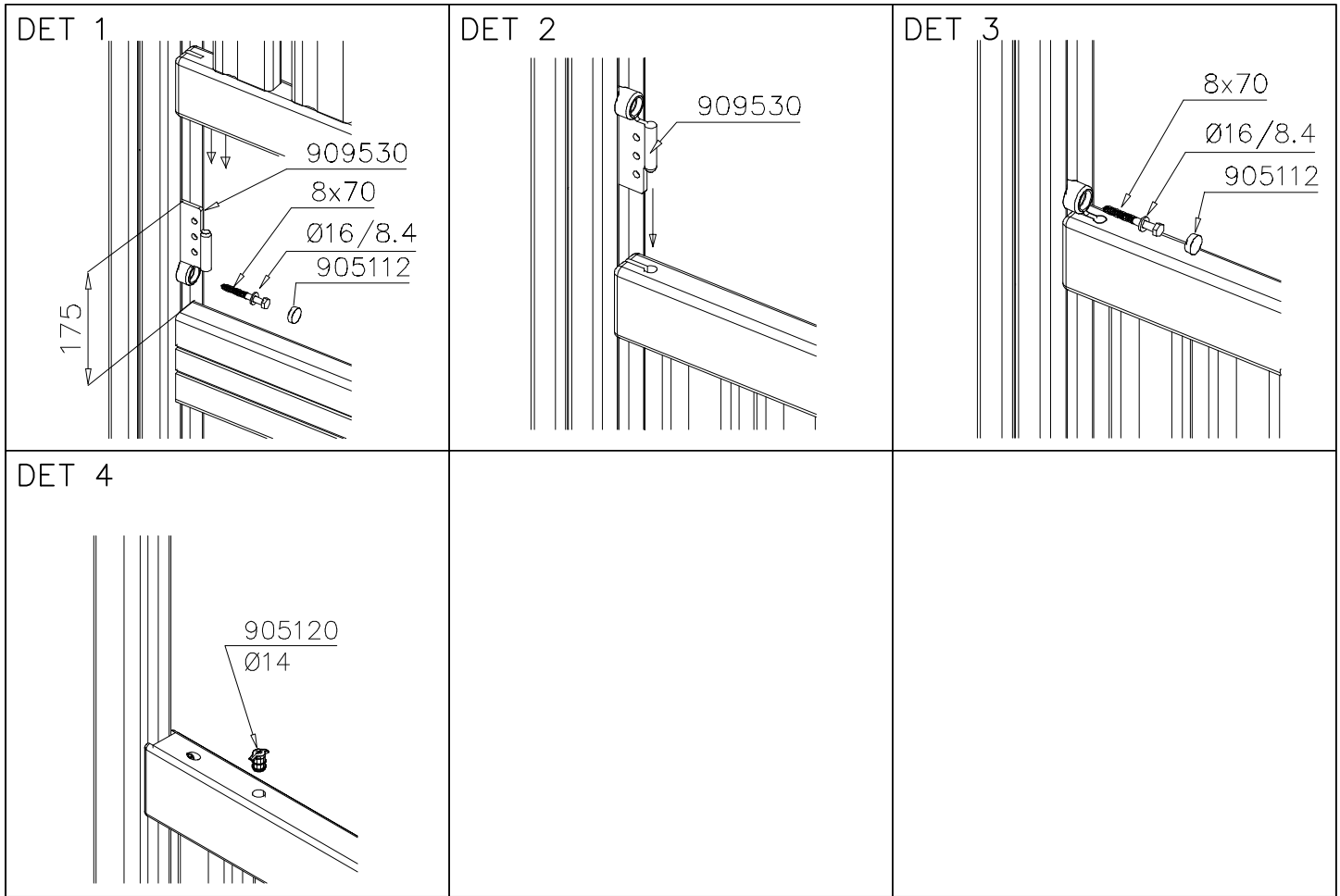
1. Prüfen Sie anhand der Packungsliste die Vollständigkeit der Lieferung (Seite 3)
2. Wählen Sie für den Pavillion einen geeigneten Standort aus. *Planieren Sie den Untergrund. Messen Sie die Stelle der Basisplatten aus (Seite 4). Wenn Sie den Pavillion auf Asphalt oder Betonplatten aufstellen, braucht es keine Basisplatten.
3. Zuerst werden die Pfosten (007303) mit den Balken (702349) befestigt (Seite 6, det 1).
4. Die Bodenlemente werden in den Pavillion ausgelegt, und miteinander befestigt. (Seite 6, det 2-7).
5. Montieren Sie das Dach (007163, 007165) anhand spezieller Montageanleitung.
6. Befestigen Sie die Sitzträger und die Sitze (Seite 6, det 8-10).
7. Befestigen Sie die Wandelemente 3779 anhand spezieller Montageanleitung.

1. Vérifier, à l'aide de la notice jointe dans l'emballage, que l'on a reçu toutes les pièces nécessaires (p. 3).
2. Choisir l'emplacement de l'équipement à installer.
*Égaliser la surface. Mesurer les emplacements (p. 4) des bases de poteaux (909667).
3. Commencer le montage par l'assemblage des poteaux (007303) les uns aux autres, à l'aide des poutres 702349 (p.6, det 1)
4. Installer les planchers du kiosque en les fixant les uns aux autres (p. 6, det 2-7).
5. Installer le toit (007163, 007165) comme indiqué dans la notice.
6. Fixer les supports de banquettes et les banquettes (p. 6, det 8-10).
7. Fixer les parois comme indiqué dans la notice.





M 120	<p>003651 PCS 1 BLUE 1065x1101</p>	<p>701307 PCS 1 RED 1065x1101</p>	<p>701308 PCS 1 YELL 1065x1101</p>	<p>003666 PCS 1 BEECH 1065x1101</p>	<p>003650 PCS 1 BLUE 1065x1101</p>	<p>701309 PCS 1 RED 1065x1101</p>
	<p>701310 PCS 1 YELL 1065x1101</p>	<p>003665 PCS 1 BEECH 1065x1101</p>	<p>003652 PCS 1 BLUE 1065x1101</p>	<p>701305 PCS 1 RED 1065x1101</p>	<p>701306 PCS 1 YELL 1065x1101</p>	<p>003656 PCS 1 RED 680x1101</p>
	<p>701314 PCS 1 BLUE 680x1101</p>	<p>701315 PCS 1 YELL 680x1101</p>	<p>003660 PCS 1 RED 680x1101</p>	<p>701312 PCS 1 BLUE 680x1101</p>	<p>701313 PCS 1 YELL 680x1101</p>	<p>003663 PCS 1 BEECH 680x1101</p>
	<p>003659 PCS 1 YELL 680x1101</p>	<p>003664 PCS 1 BEECH 680x1101</p>	<p>003657 PCS 1 RED 680x1101</p>	<p>003658 PCS 1 BLUE 680x1101</p>	<p>701616 PCS 1 GRAY 680x1101</p>	
	<p>003653 PCS 1 YELL 680x1101</p>	<p>003655 PCS 1 GRAY 680x1101</p>			<p>003701 (003651) 701794 (701307) 701795 (701308) 008001 (003666)</p>	<p>003786 (003657) 003787 (003658) 003779 (701616) 003788 (003659) 007999 (003664)</p>
	<p>701235 PCS 1 BLUE 680x701</p>	<p>701270 PCS 1 YELL 680x701</p>	<p>702292 PCS 1 BEECH 680x701</p>	<p>701234 PCS 1 RED 680x701</p>	<p>003700 (003650) 701618 (701309) 701619 (701310) 008000 (003665)</p>	<p>003739 (003653) 003781 (003655)</p>
				<p>003785 (003656) 701798 (701314) 701799 (701315)</p>	<p>702293 (702292) 701591 (701234) 701590 (701235) 701589 (701270)</p>	
				<p>003798 (003660) 701800 (701312) 701801 (701313) 007998 (003663)</p>		
	<p>PCS</p>	<p>① 909530 PCS 4</p>	<p>② 909217 PCS 4 8x70</p>	<p>③ 980151 PCS 4 Ø16/8.4</p>	<p>④ 905112 PCS 4 Ø22</p>	<p>⑤ 905120 PCS 4 Ø14</p>

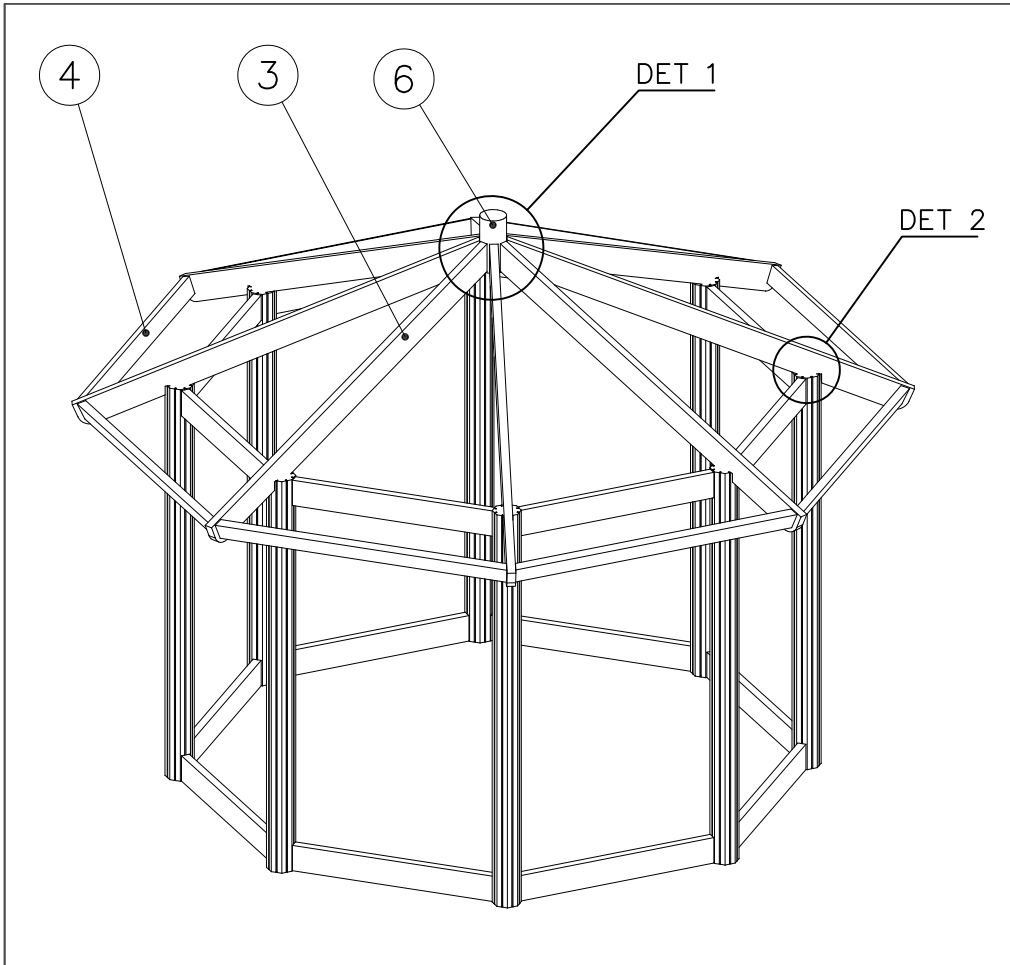


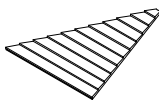
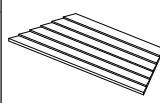
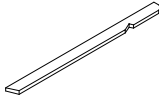
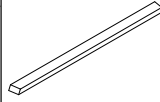
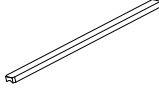
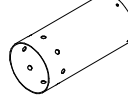
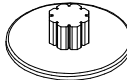
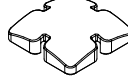
LAPPSET® PROMENADE

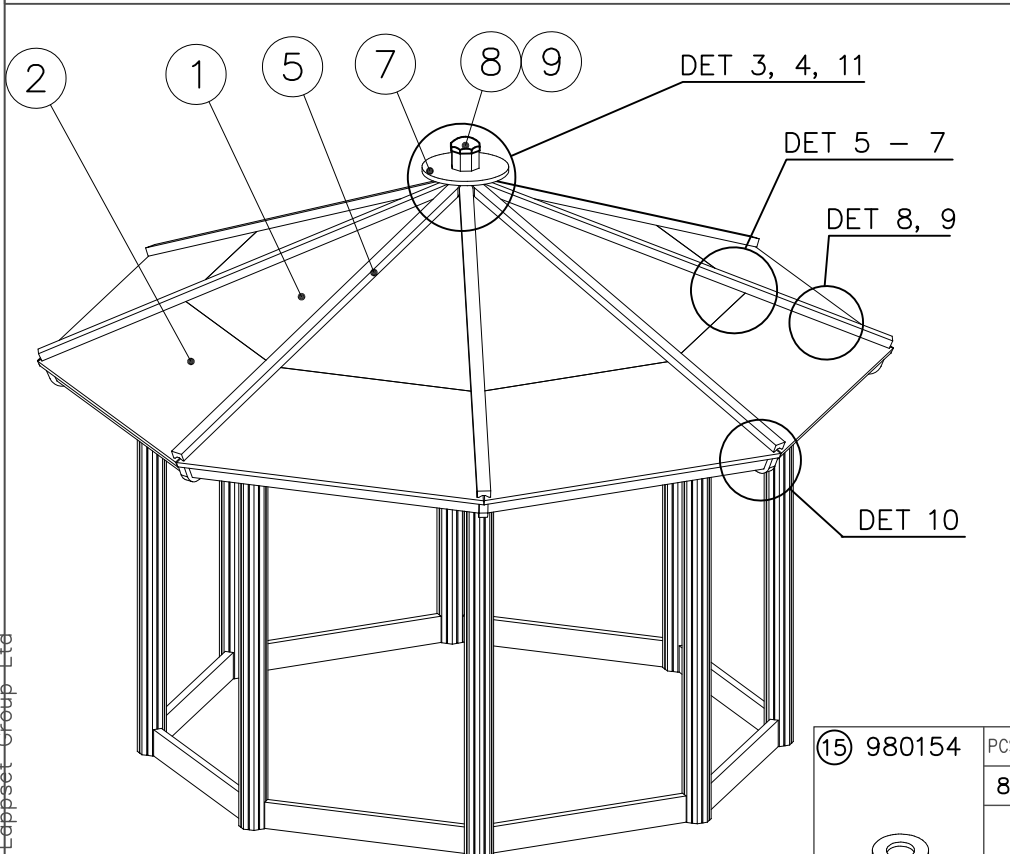
007165

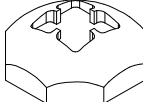



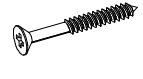




DATE: 4.9.2024

1(2)



① 007493	PCS	② 007492	PCS
	8		8
③ 007495	PCS	④ 007498	PCS
	8		8
L 2297		L 1610	
⑤ 007496	PCS	⑥ 909666	PCS
	8		1
L 2330			
⑦ 007499	PCS	⑧ 905139	PCS
	1		1
		BLACK	



⑨ 905197	PCS	⑩ 909225	PCS
	1		8
BLACK		12x180	
⑪ 980131	PCS	⑫ 908934	PCS
	4		3
6x60		165mm/ 10m	
⑬ 980100	PCS	⑭ 980101	PCS
	4		80
5x60		4.5x70	
⑮ 980154	PCS	⑰ 980104	PCS
	8		16
Ø24/13		5x90	
		⑱ 980105	PCS
			40
		5x120	

<p>DET 1</p> <p>909666 7495 M10</p>	<p>DET 2</p> <p>Ø24/13 12x180 7495 7303</p>	<p>DET 3</p> <p>7499 909666</p>
<p>DET 4</p> <p>5x60</p>	<p>DET 5</p> <p>7493 4.5x70 7495</p>	<p>DET 6</p> <p>7493 7492</p>
<p>DET 7</p> <p>7492 4.5x70</p>	<p>DET 5-7</p> <p>Distribute gaps evenly before final fixing</p>	<p>DET 8</p> <p>908934</p>
<p>DET 9</p> <p>5x120 7496</p>	<p>DET 10</p> <p>7498 5x90</p>	<p>DET 11</p> <p>6x60</p>