

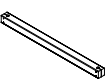

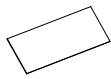

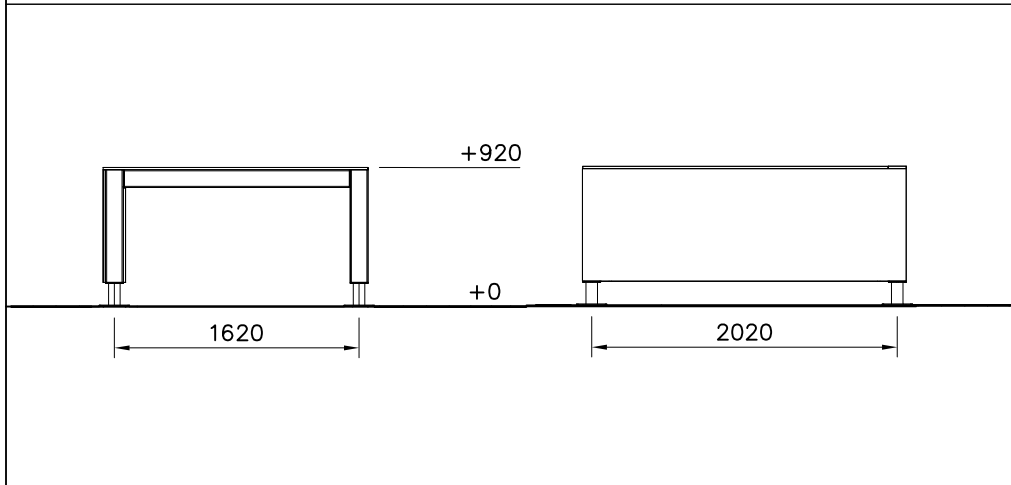
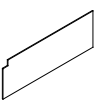



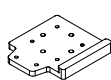

①	702286	PCS	②	707213	PCS
		1			1
	65x65			118x118x1490	

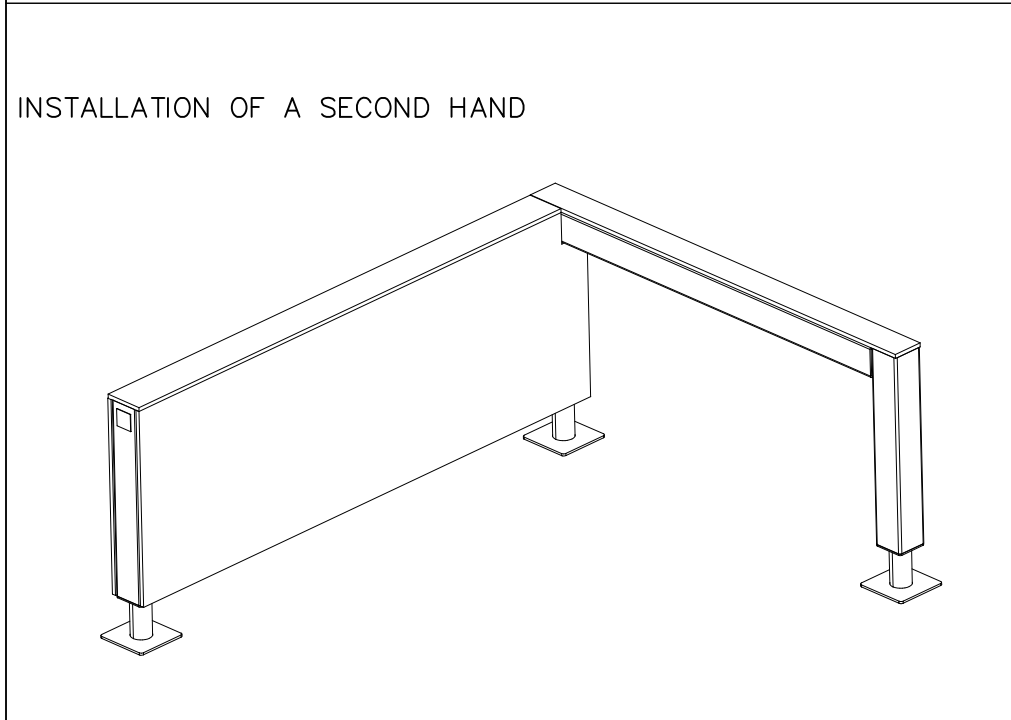
③	707517	PCS	④	708137	PCS
		2			3
	118x118x1892			118x118x745	



⑤	708715	PCS	⑥	708840	PCS
		1			1
	15x745x2140			15x148x2018	





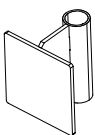

⑦	708845	PCS	⑧	708846	PCS
		1			1
	15x745x2138			15x118x1751	

⑨	708857 JIG	PCS	⑩	980123	PCS
		1			37
	20x133x149			Ø7x60	

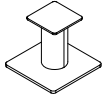



⑪	900240	PCS	⑫	903093	PCS
		24			12
	Ø8x70			Ø8x90	

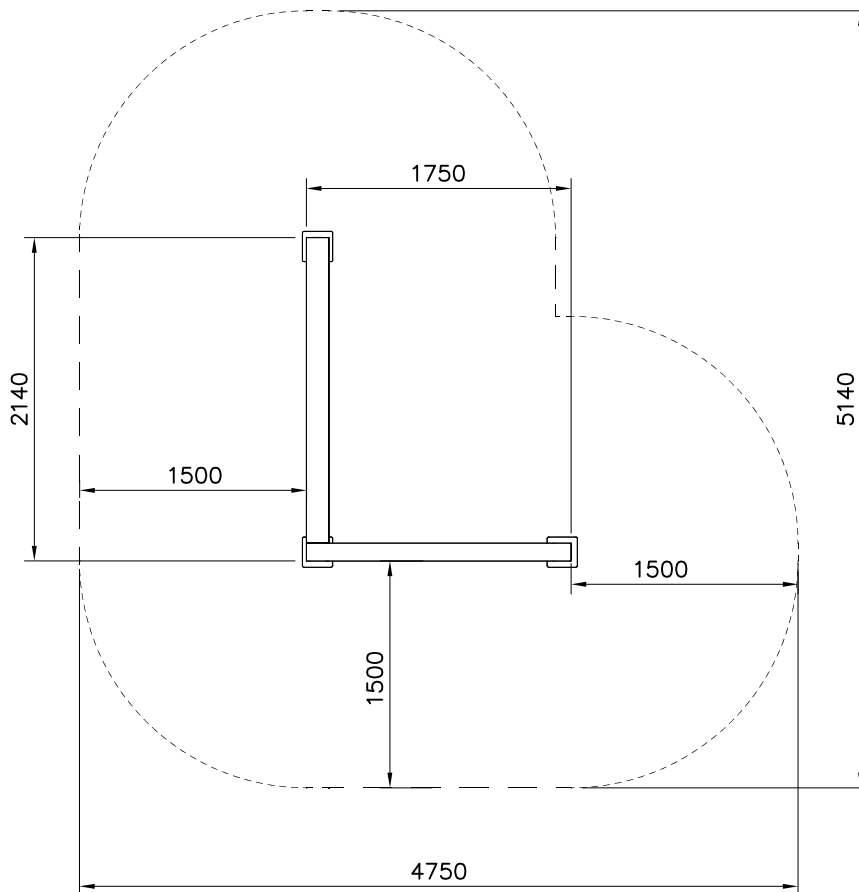
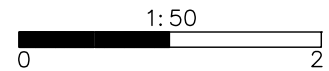
⑬	905103	PCS	⑭	905112	PCS
		6			12
	PT-28/32-H			Ø22	

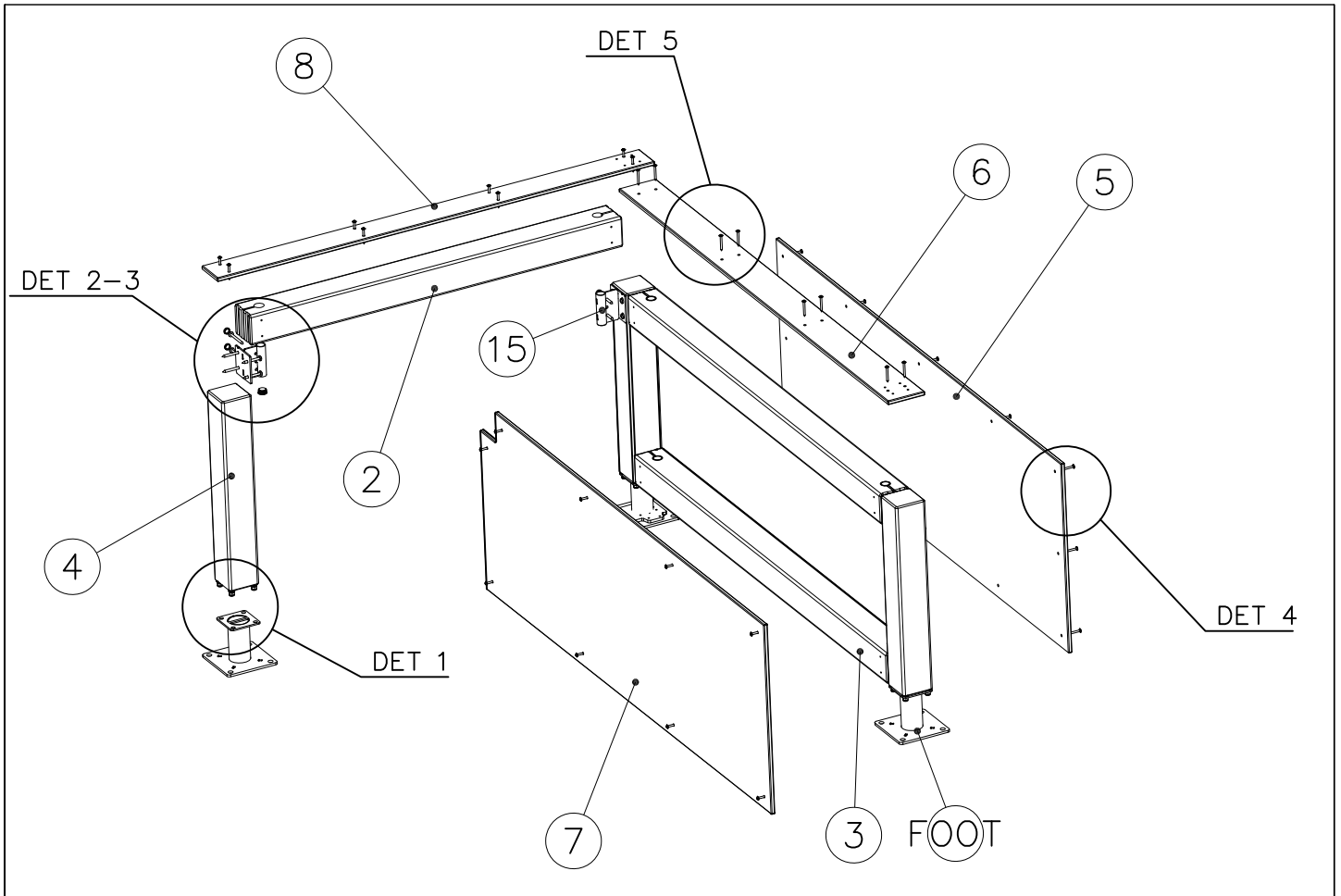
⑮	910266	PCS	⑯	980114	PCS
		6			4
	90x108x118			Ø4x20	

FOOT OPTIONS

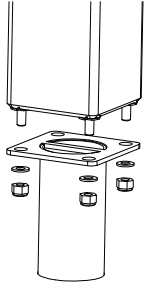
709261+		709262+	
○ 910330	PCS	○ 910567	PCS
SURFACE	3	CONCRETE	3
			
152x200x200		117x117x715	

----- Falling Space 18.8 m²
 Max Falling Height 920 mm

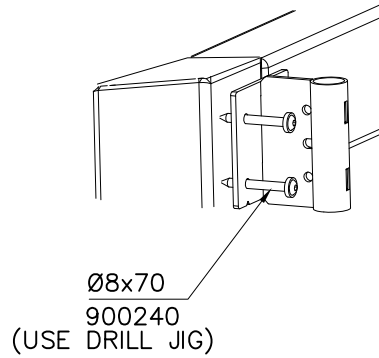




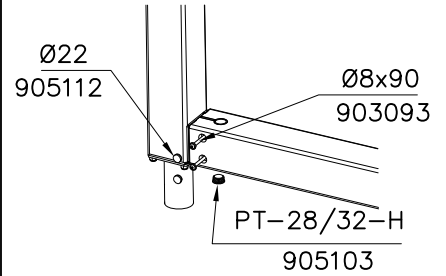
DET 1



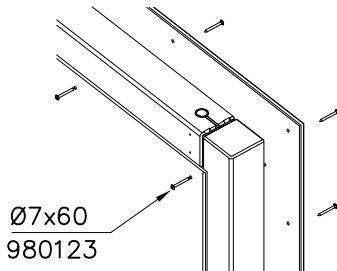
DET 2



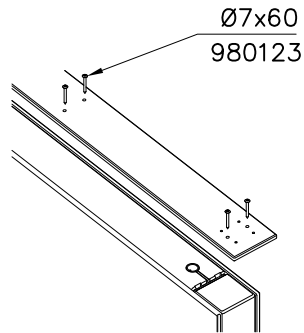
DET 3



DET 4



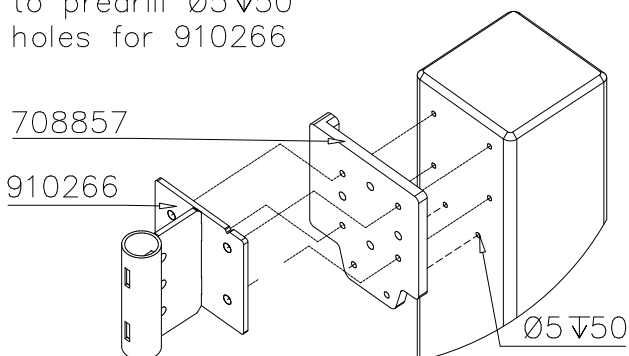
DET 5

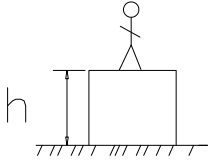


DET 6

JIG DET A (USE DET 2-3)

NOTE:
Use drill jig 708857
to predrill Ø5 ∇ 50
holes for 910266





$h < 1600$

Totally hard surfaces or materials with very limited impact attenuating properties.

Case by case risk assessment is needed including e.g. evaluation whether there is forced movement, what is the intended exercise and where will the product be installed.

Materials with significant impact attenuating properties.

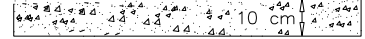
Totally hard surfaces.
E.g. concrete or asphalt



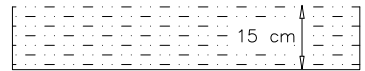
Materials with very limited impact attenuating properties.
E.g. wood



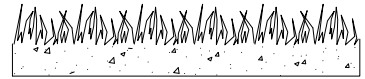
fine gravel 0–8 mm



Unsorted sand/ topsoil



Lawn

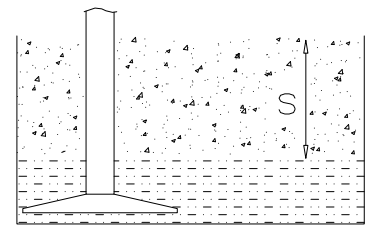


$h = 1600-$

$h < 3000$

Loose fill material

E.g.
sand/gravel 0,25...8 mm $D_{60}/D_{10} < 3,0$
Woodchips 5...30 mm
bark 20...80 mm

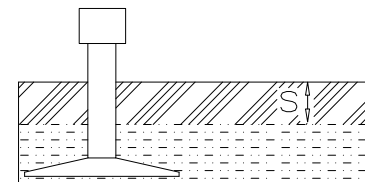


$\frac{S}{30 \text{ cm}}$ $\frac{h}{< 3,0 \text{ m}}$

Synthetic granulates

$\frac{S}{\text{mm}}$	$\frac{h}{\text{m}}$
40 mm	$\sim > 1,6 \dots \sim < 1,8$ m
50 mm	$\sim > 1,8 \dots \sim < 2,25$ m
55 mm	$\sim > 2,25 \dots \sim < 2,4$ m
60 mm	$\sim > 2,4 \dots \sim < 2,55$ m
70 mm	$\sim > 2,55 \dots \sim < 3,0$ m

Note. For accurate values, see manufacturer's instructions.




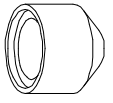
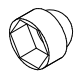
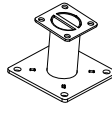
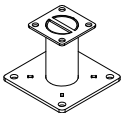
LAPPSET®

SURF. FOUNDATION

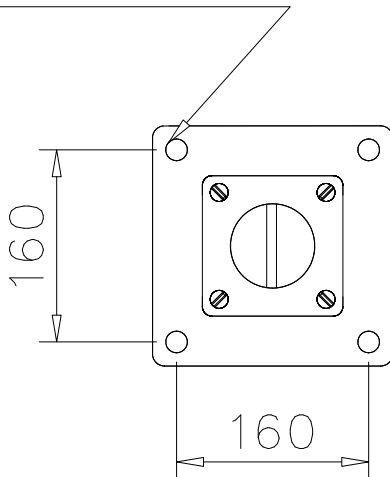
709261

DATE: 4.11.2021

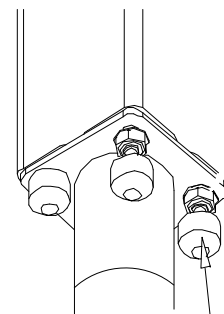
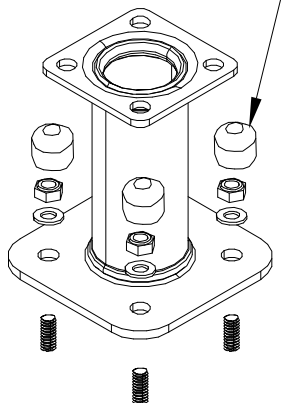
1(1)

	<p>① 904450 PCS</p>  <p>M16x170</p>	<p>② 905104 PCS</p>  <p>M10</p>	
	<p>PCS</p>	<p>③ 905097 PCS</p>  <p>M16</p>	<p>PCS</p>
	<p>PCS</p>	<p>PCS</p>	<p>PCS</p>
	<p>PCS</p>	<p>④ 910267 PCS</p>  <p>152x200x200</p>	<p>⑤ 910330 PCS</p>  <p>152x200x200</p>
	<p>PCS</p>	<p>PCS</p>	<p>PCS</p>

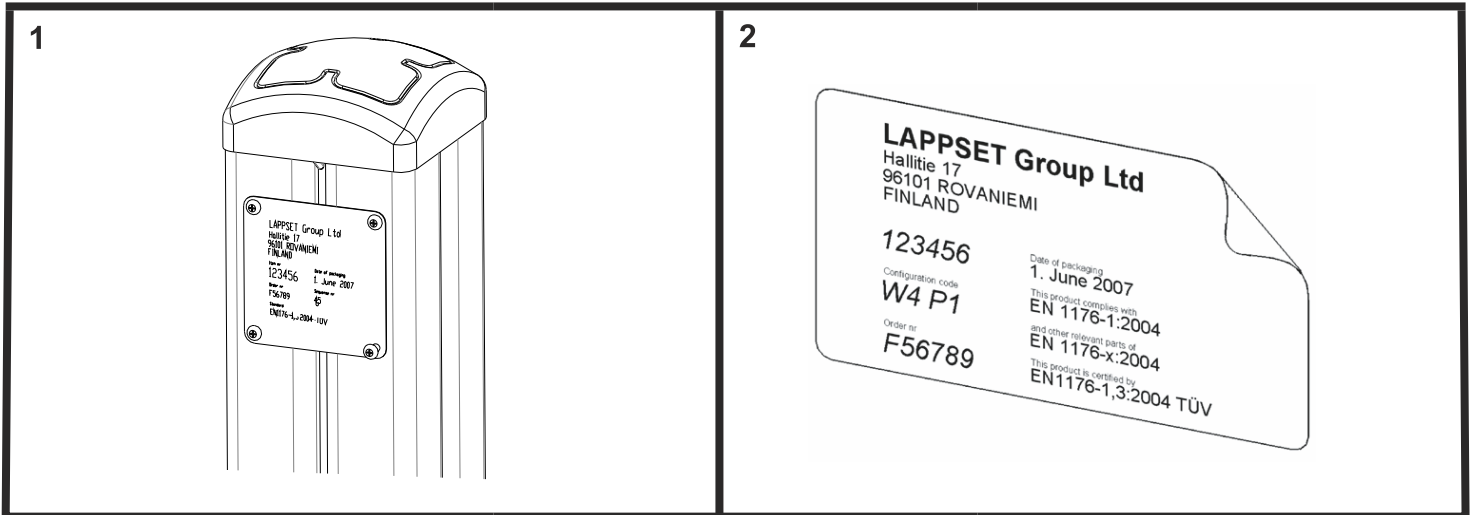
Ø16 \downarrow > 130



905097



905104



Tuotekyltti tulee tuotteen mukana yhdellä seuraavista tavoista:

1) Metallinen tuotekyltti ja kiinnitysruuvit

- Kiinnitä tuotekyltti ruuveilla tolppaan noin 2 metrin korkeuteen kuvan 1 mukaisesti.

2) Tuotekylttitarra

- Puhdista maalattu metalli- tai vaneripinta pölystä ja kosteudesta. Liimaa tarra kuvan 2 mukaisesti.
- Huom. Älä kiinnitä tarraa karheapintaiseen laminaattiin tai maalattuun puuhun.

Vår produktmärkning levereras på ett av följande sätt:

1) Produktskylt i metall

- Fäst skylten med de medföljande skruvarna

2) Självhäftande produktetikett

- Rengör den pulverlackerade metallytan eller laminatyten så att den blir fri från smuts och fukt. Fäst etiketten enligt fig. 2.
- Obs! Fäst ej etiketten på detaljer med skrovlig yta eller på målat trä.

Product label is delivered by one of following ways:

1) Metal product label and screws

- Fasten the label with screws.

2) Label sticker

- Clean the painted metal or plywood surface from dirt and moisture. Fasten the sticker as shown in the figure 2.
- Note. Do not attach the sticker to rough surfaced laminate or painted wood.

La plaque d'informations produit est livrée sous l'une de ces 3 formes :

1) Plaque métallique et vis

- Fixez la plaque à l'aide des vis.

2) Etiquette autocollante

- Avant de coller l'étiquette, nettoyez le composant métallique peint ou la plaque de contreplaqué, de toute saleté. La surface doit être sèche (voir image 2).
- Attention, ne pas coller l'étiquette sur une surface lamellé-collée irrégulière ou sur du bois peint.

Die Auslieferung des Produktaufklebers erfolgt auf eine dieser Arten:

1) Produkt-Schild aus Metall incl. Schrauben

- Die Befestigung des Schildes erfolgt mittels der Schrauben.

2) Aufkleber

- Entfernen Sie zunächst Schmutz und Feuchtigkeit vom lackierten Metall bzw. von der Holzoberfläche und bringen Sie den Aufkleber wie im Bild oben rechts beschrieben auf den gesäuberten Untergrund auf.
- Beachten Sie: Bringen Sie den Aufkleber nicht auf raues laminiertes oder lackiertes Holz an.