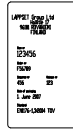



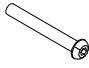


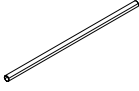
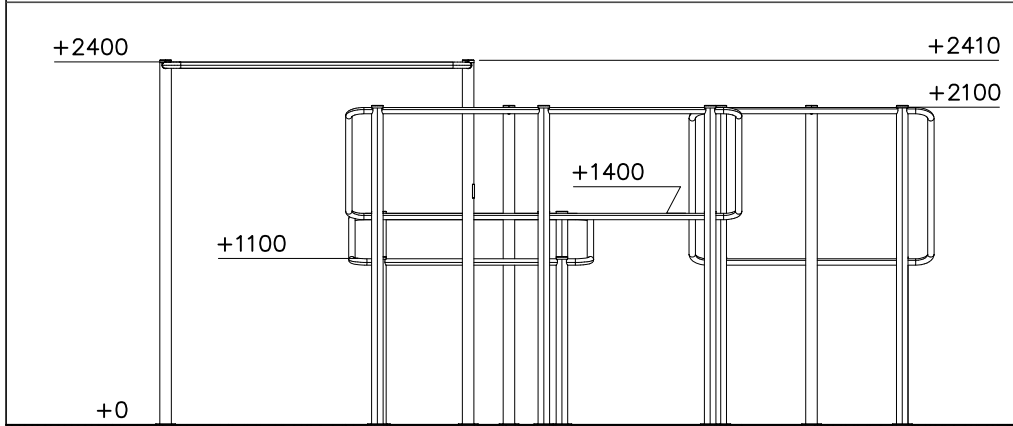






① 702341  90x50	PCS 1	② 704879  3x30x120mm	PCS 24
③ 708880  Ø77x20	PCS 24	④ 980151  Ø16/8.4	PCS 20
⑤ 904133  M10x80	PCS 48	⑥ 909258  M8x55	PCS 20
⑦ 909633  M8	PCS 20	⑧ 910547  Ø42.4x1200	PCS 6

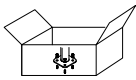
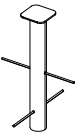





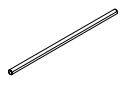
⑨ 910549  Ø42.4x286x2042	PCS 10	⑩ 910556  L 2400	PCS 6
⑪ 910557  10x45x87	PCS 24	⑫ 910563  L 2100	PCS 9

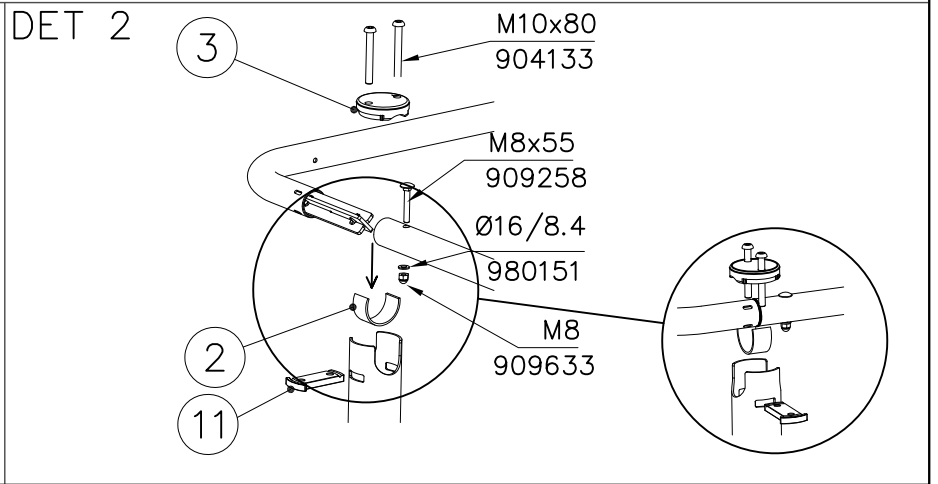
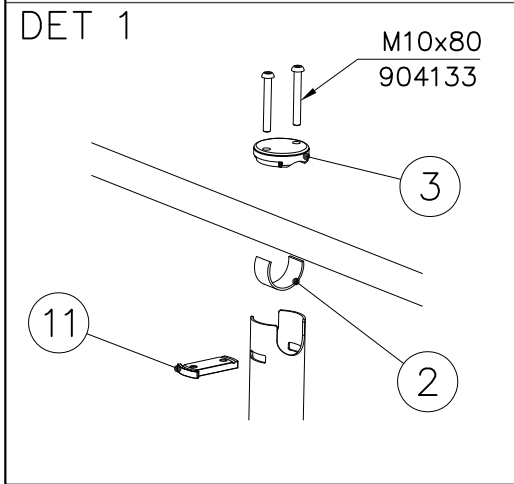
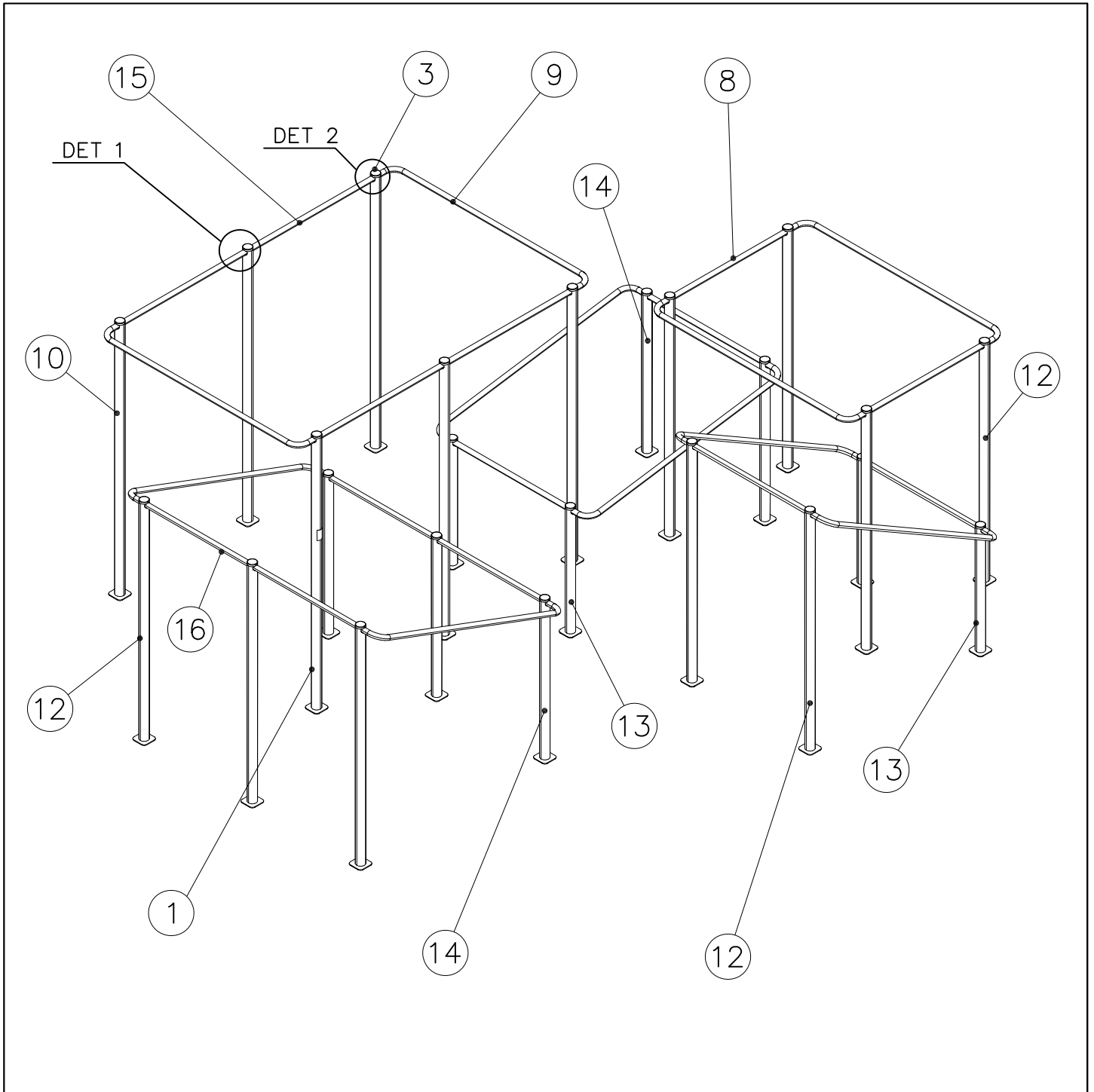
INSTALLING FOR SURFACE MOUNTING

FOOT OPTION FOR DEEP MOUNTING

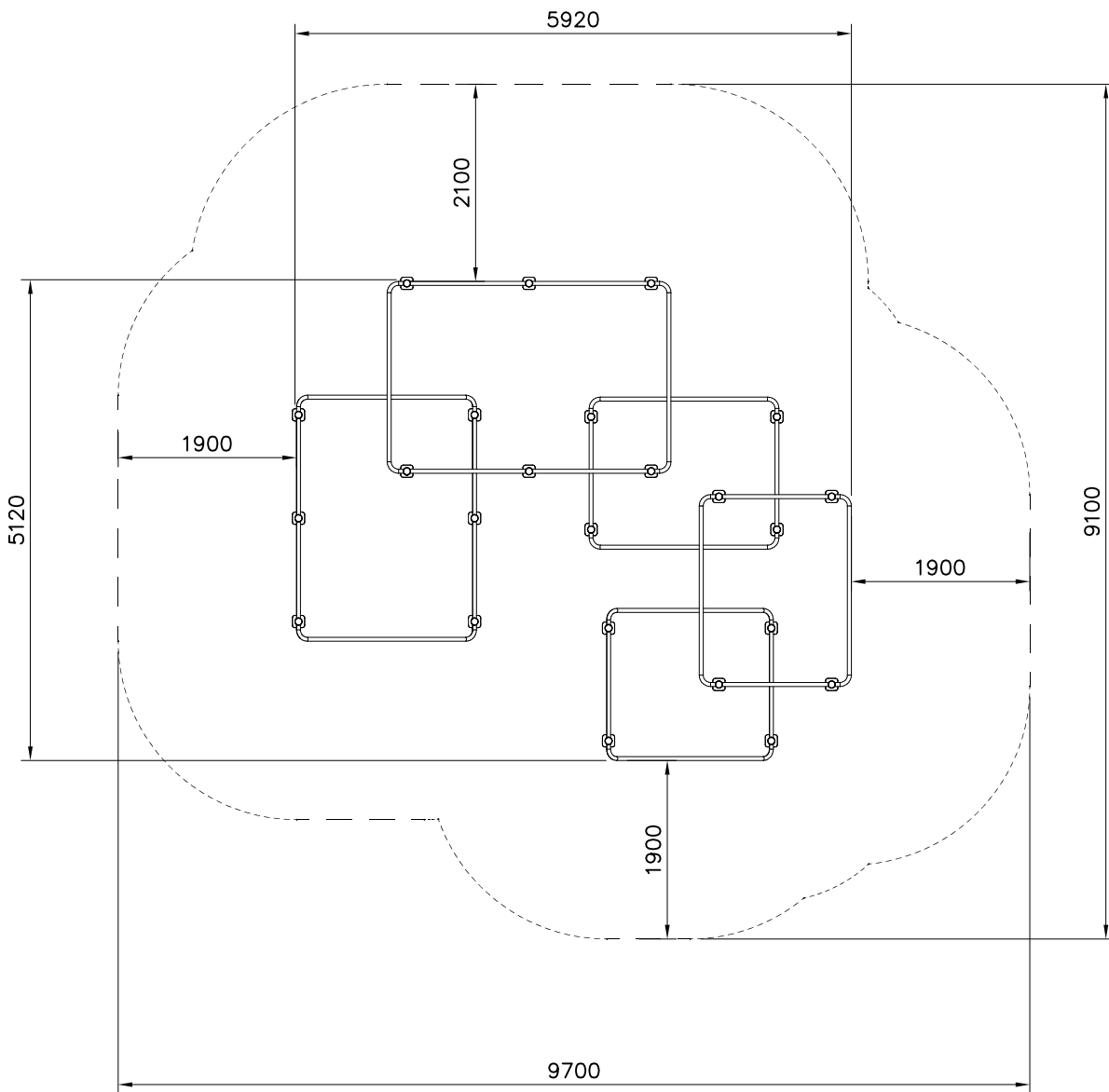
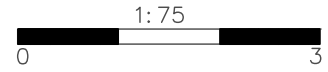
709397+

○ 709396  24	PCS 24	○ 910562  L 600	PCS 24
---	-----------	--	-----------

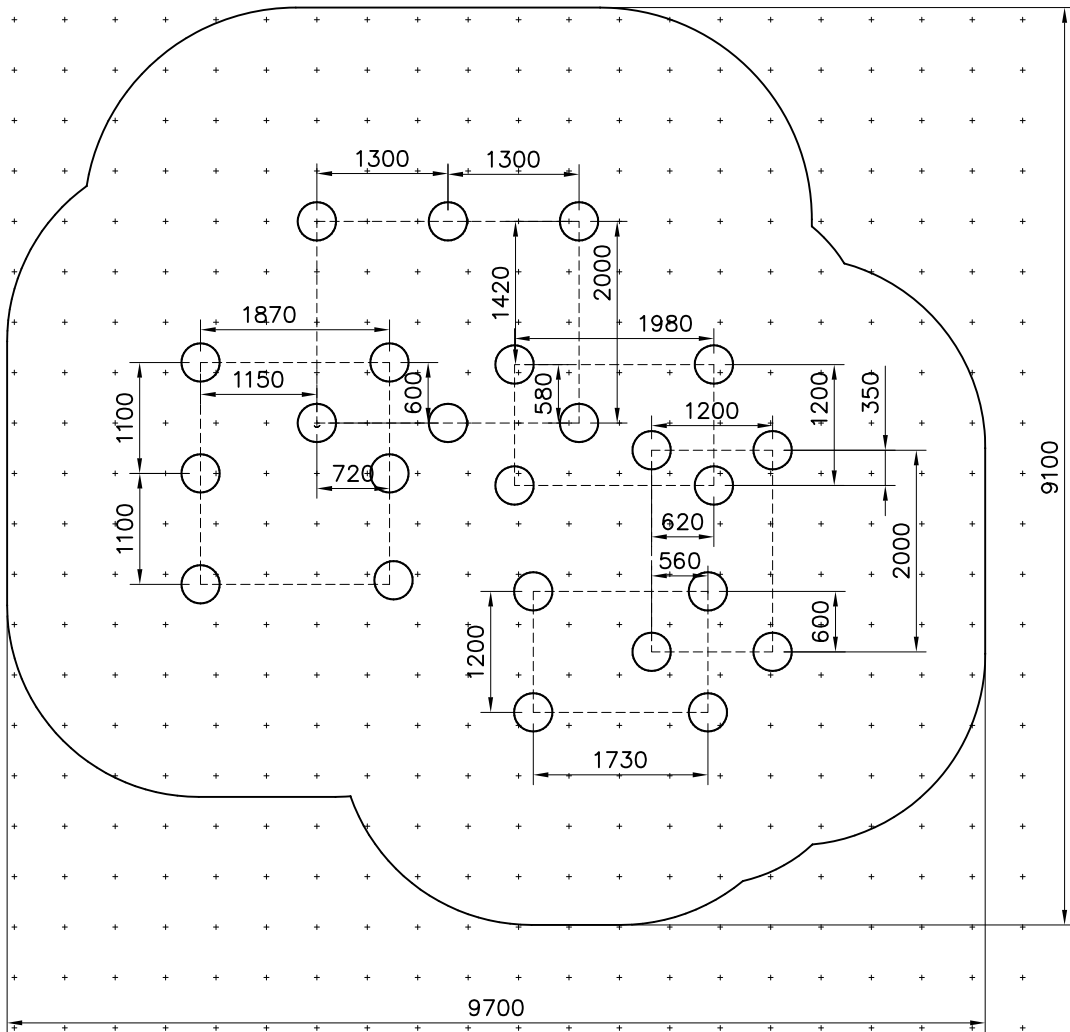
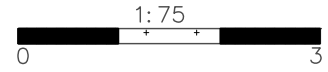
⑬ 910564  L 1100	PCS 4	⑭ 910565  L 1400	PCS 5
⑮ 910704  Ø42.4x2600	PCS 2	⑯ 910548  Ø42.4x2200	PCS 2

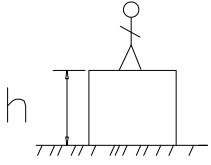


- EN Impact Attenuating Surface (IAS) 71.3 m²
- - - Falling Space 71.3 m²
- Max Falling Height 2410 mm



EN Impact Attenuating Surface (IAS) 71.3 m²
Grid size 500mm





$h < 1600$

Totally hard surfaces or materials with very limited impact attenuating properties.

Case by case risk assessment is needed including e.g. evaluation whether there is forced movement, what is the intended exercise and where will the product be installed.

Materials with significant impact attenuating properties.

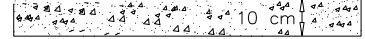
Totally hard surfaces.
E.g. concrete or asphalt



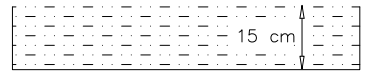
Materials with very limited impact attenuating properties.
E.g. wood



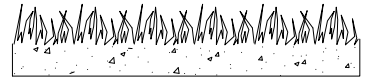
fine gravel 0–8 mm



Unsorted sand/ topsoil



Lawn

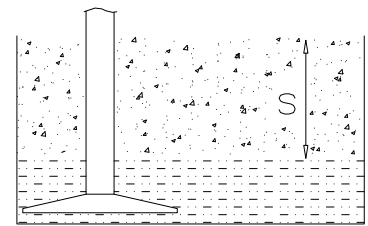


$h = 1600-$

$h < 3000$

Loose fill material

E.g.
sand/gravel 0,25...8 mm $D_{60}/D_{10} < 3,0$
Woodchips 5...30 mm
bark 20...80 mm

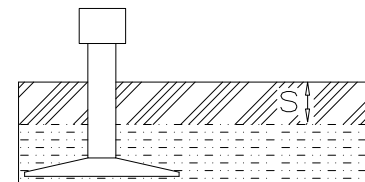


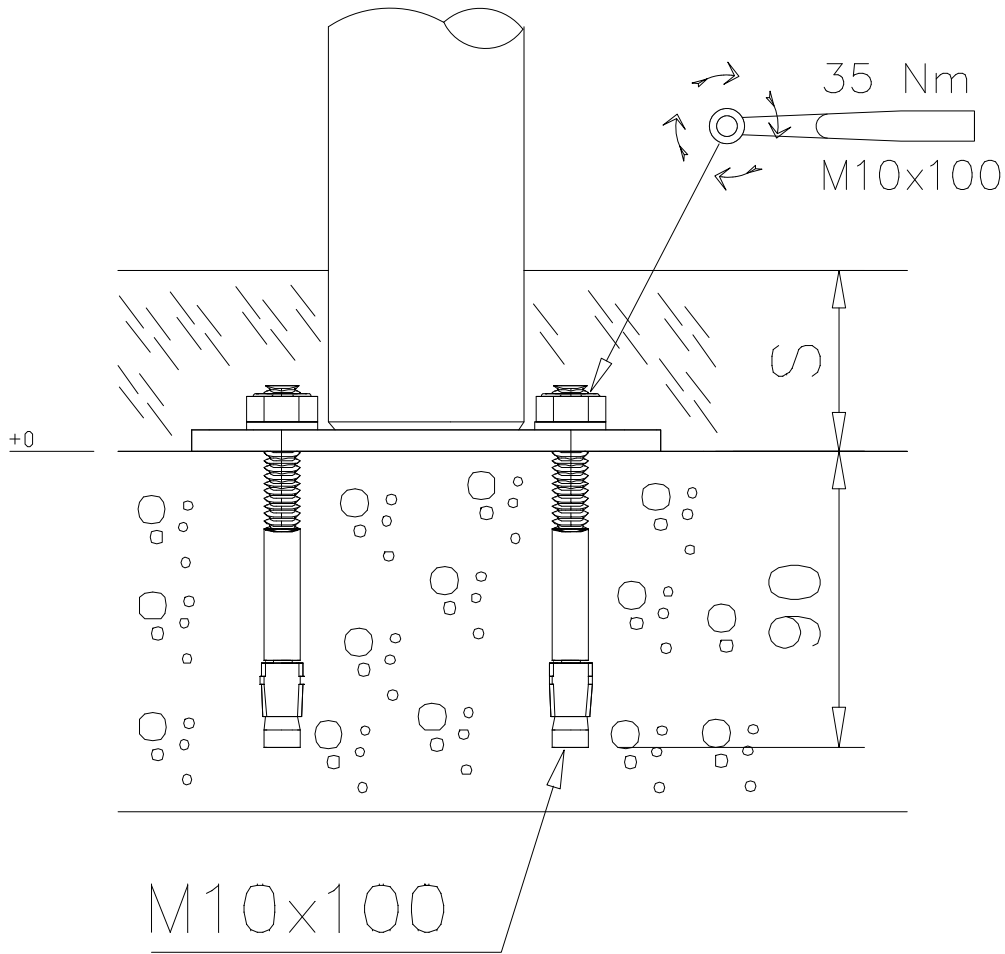
$\frac{S}{30 \text{ cm}}$ $\frac{h}{< 3,0 \text{ m}}$




Synthetic granulates

$\frac{S}{\text{mm}}$	$\frac{h}{\text{m}}$
40 mm	$\sim > 1,6... \sim < 1,8$ m
50 mm	$\sim > 1,8... \sim < 2,25$ m
55 mm	$\sim > 2,25... \sim < 2,4$ m
60 mm	$\sim > 2,4... \sim < 2,55$ m
70 mm	$\sim > 2,55... \sim < 3,0$ m

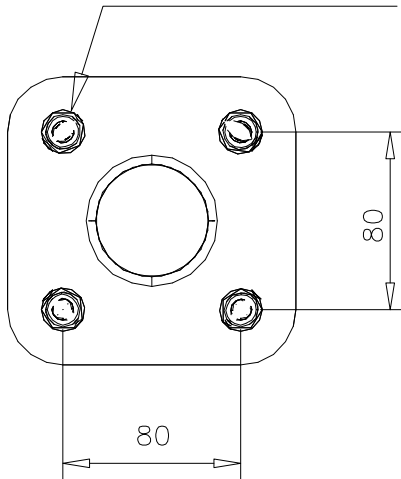
Note. For accurate values, see manufacturer's instructions.



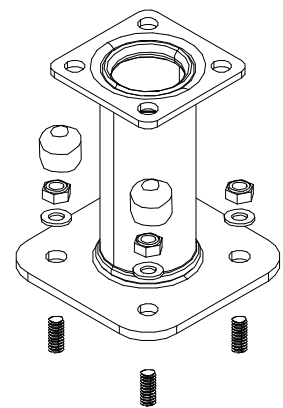
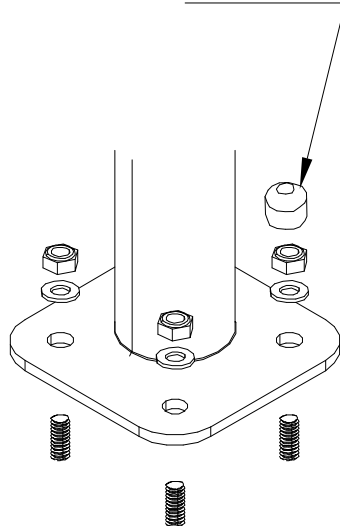


①	909628	PCS
		4
		
	M10x100	
②	905104	PCS
		4
	M10	

Pre-drill hole
Ø10 ↓ 90 (x4)



905104





Tuotekyltti tulee tuotteen mukana yhdellä seuraavista tavoista:

1) Metallinen tuotekyltti ja kiinnitysruuvit

- Kiinnitä tuotekyltti ruuveilla tolppaan noin 2 metrin korkeuteen kuvan 1 mukaisesti.

2) Tuotekylttitarra

- Puhdista maalattu metalli- tai vaneripinta pölystä ja kosteudesta. Liimaa tarra kuvan 2 mukaisesti.
- Huom. Älä kiinnitä tarraa karheapintaiseen laminaattiin tai maalattuun puuhun.

Vår produktmärkning levereras på ett av följande sätt:

1) Produktskylt i metall

- Fäst skylten med de medföljande skruvarna

2) Självhäftande produktetikett

- Rengör den pulverlackerade metallytan eller laminatyten så att den blir fri från smuts och fukt. Fäst etiketten enligt fig. 2.
- Obs! Fäst ej etiketten på detaljer med skrovlig yta eller på målat trä.

Product label is delivered by one of following ways:

1) Metal product label and screws

- Fasten the label with screws.

2) Label sticker

- Clean the painted metal or plywood surface from dirt and moisture. Fasten the sticker as shown in the figure 2.
- Note. Do not attach the sticker to rough surfaced laminate or painted wood.

La plaque d'informations produit est livrée sous l'une de ces 3 formes :

1) Plaque métallique et vis

- Fixez la plaque à l'aide des vis.

2) Etiquette autocollante

- Avant de coller l'étiquette, nettoyez le composant métallique peint ou la plaque de contreplaqué, de toute saleté. La surface doit être sèche (voir image 2).
- Attention, ne pas coller l'étiquette sur une surface lamellé-collée irrégulière ou sur du bois peint.

Die Auslieferung des Produktaufklebers erfolgt auf eine dieser Arten:

1) Produkt-Schild aus Metall incl. Schrauben

- Die Befestigung des Schildes erfolgt mittels der Schrauben.

2) Aufkleber

- Entfernen Sie zunächst Schmutz und Feuchtigkeit vom lackierten Metall bzw. von der Holzoberfläche und bringen Sie den Aufkleber wie im Bild oben rechts beschrieben auf den gesäuberten Untergrund auf.
- Beachten Sie: Bringen Sie den Aufkleber nicht auf raues laminiertes oder lackiertes Holz an.