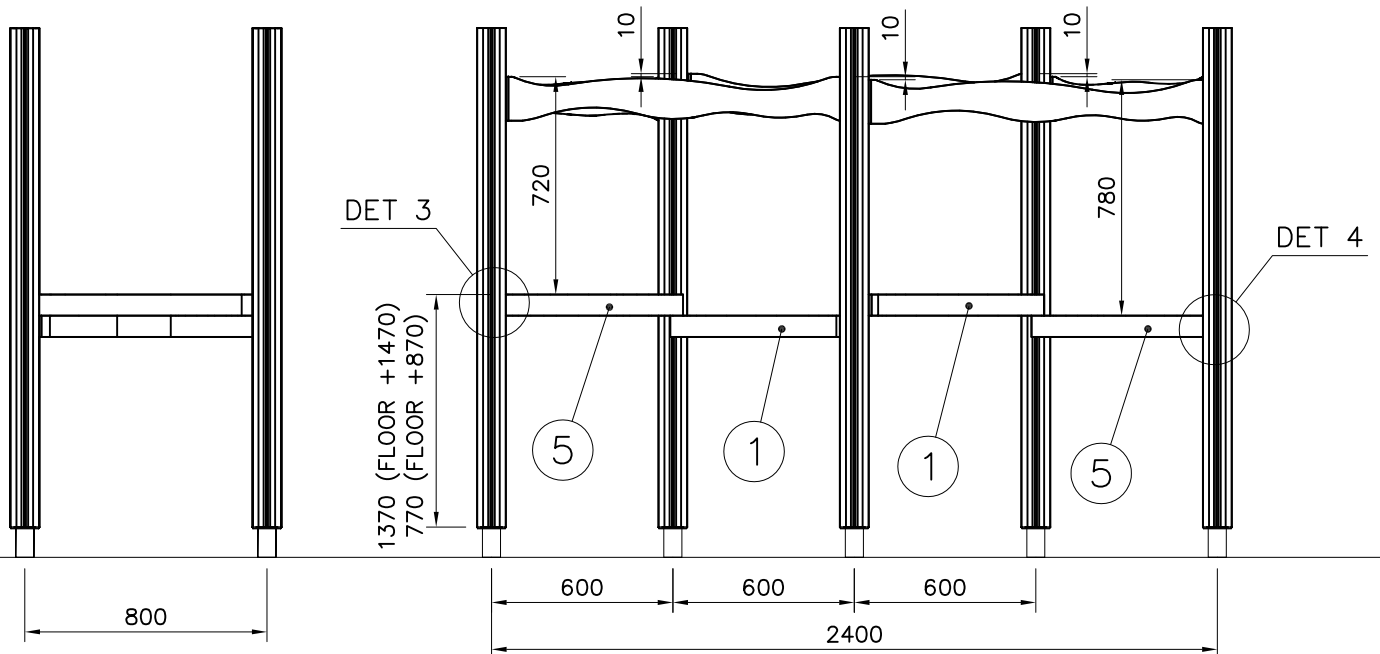
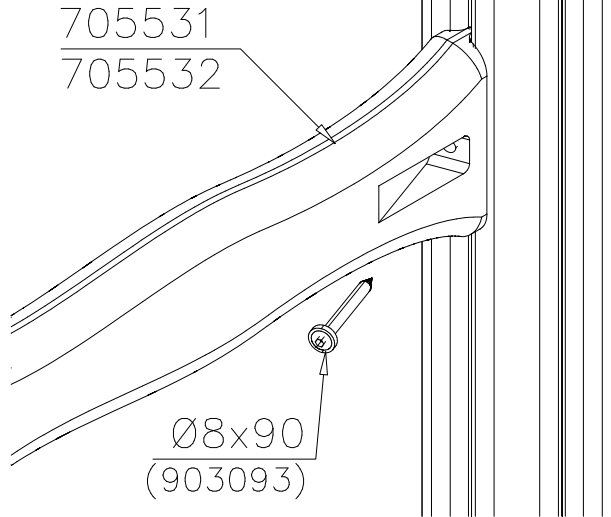


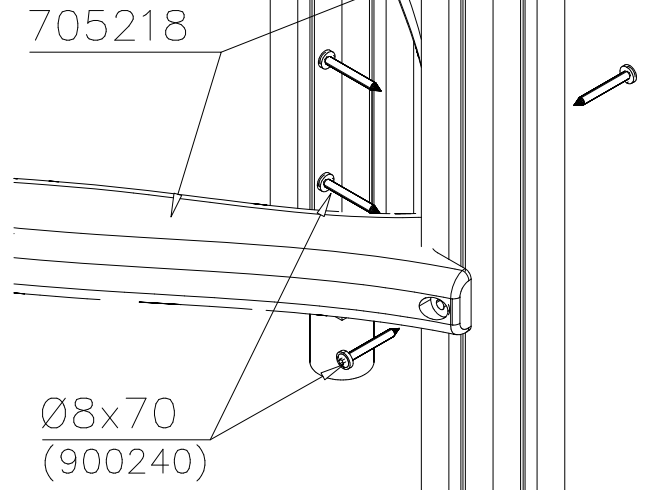
① 705218	PCS	② 705531	PCS
	2		3
70x145x965		45x145x1124	
③ 705532	PCS	④ 900240	PCS
	2		12
45x145x527		Ø8x70	
⑤ 705541	PCS	⑥ 903093	PCS
	2		12
70x145x770		Ø8x90	
⑦ 909230	PCS	⑧ 905051	PCS
	2		2
8x150		Ø24/8.5	



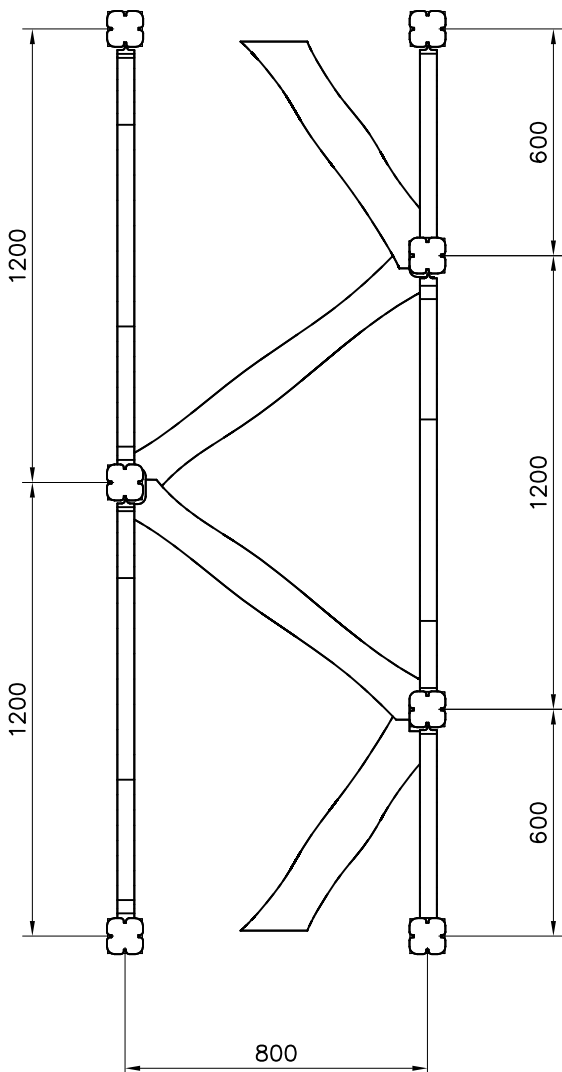
DET 1



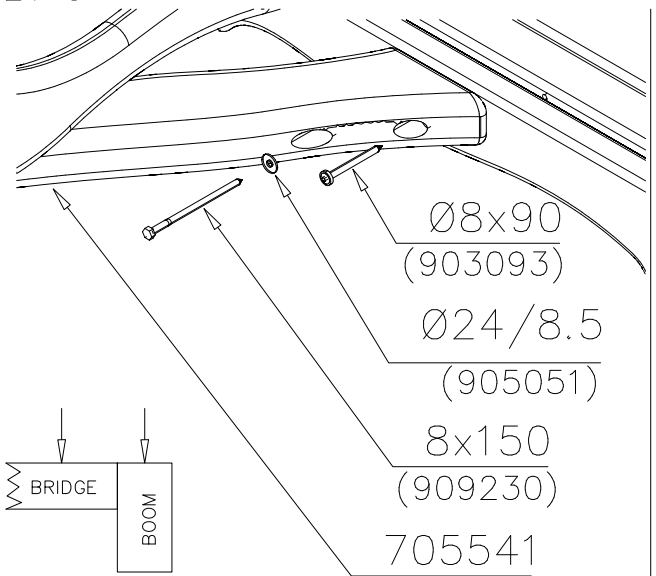
DET 2



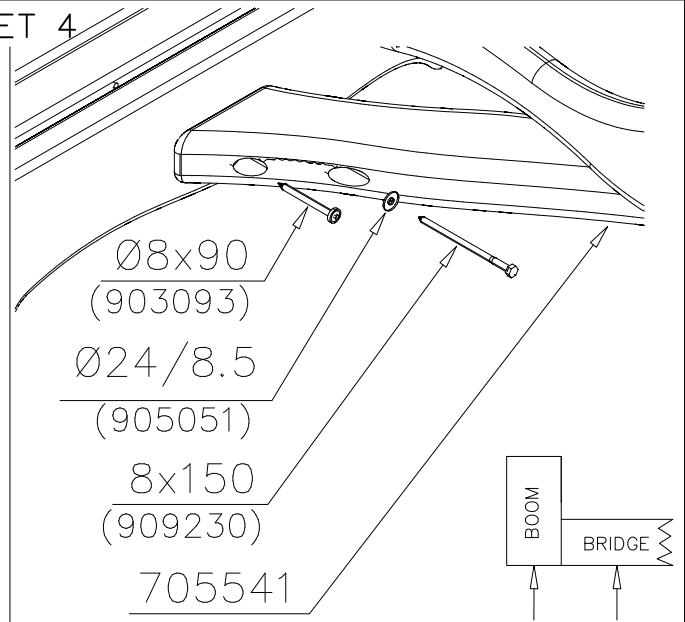
1:20

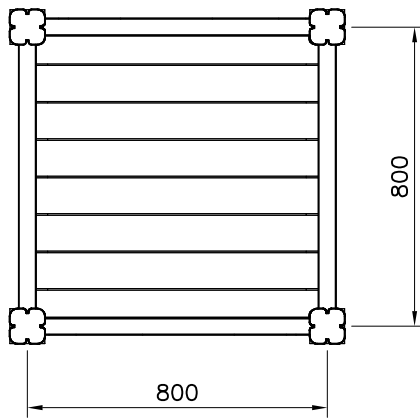
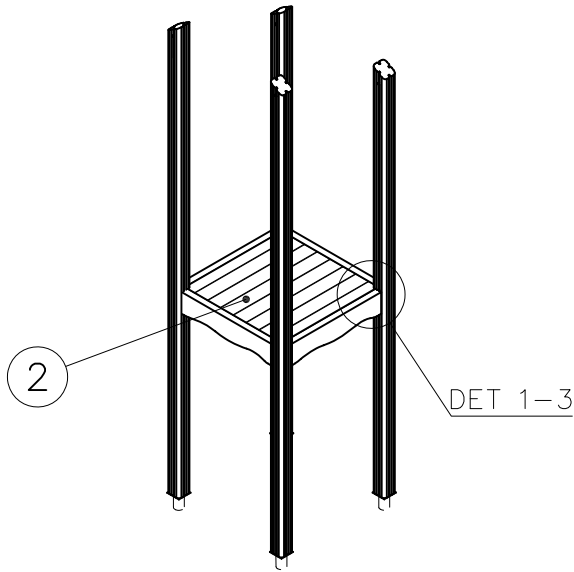


DET 3



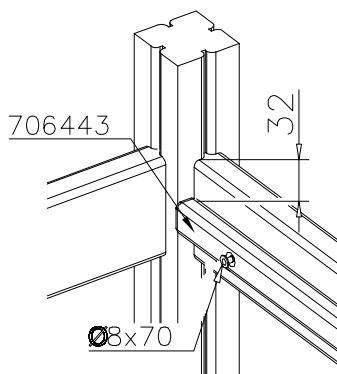
DET 4





① 706443	PCS	② 705257	PCS
	2		1
32x45x702		32x750x750	
③ 900240	PCS	④ 980101	PCS
	6		8
Ø8x70		Ø4.5x70	
	PCS		PCS
	PCS		PCS

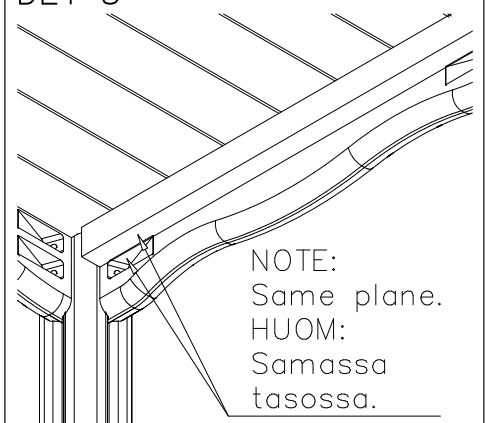
DET 1

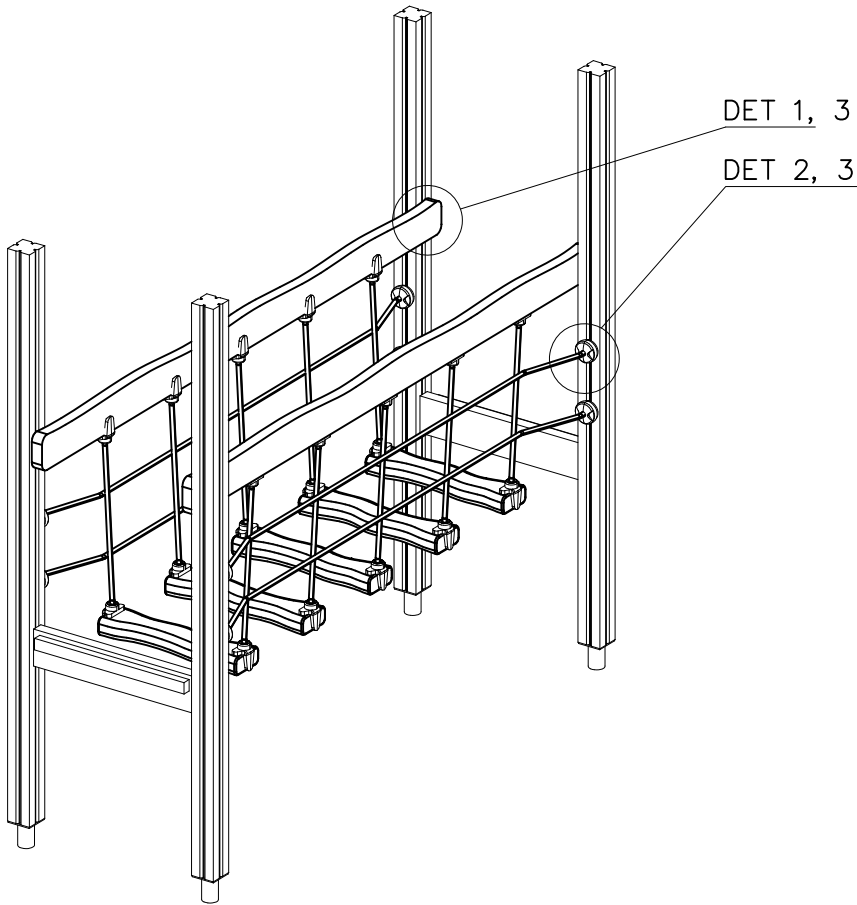


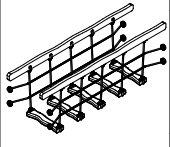
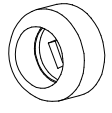
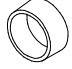



DET 2

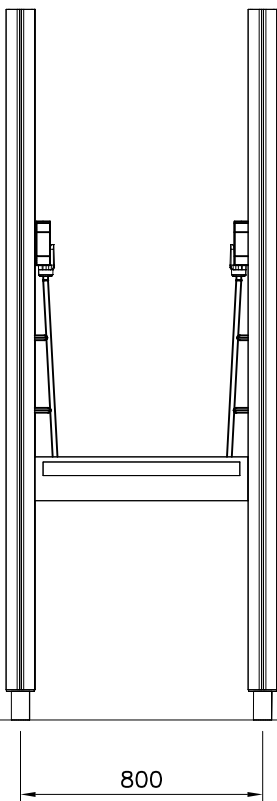


DET 3

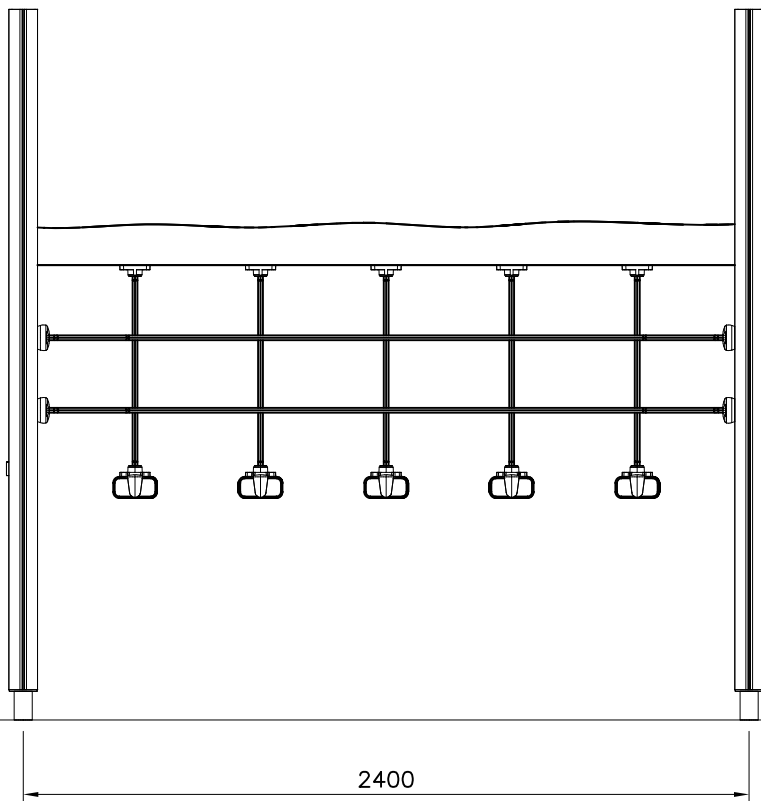




① 705248	PCS	② 905083	PCS
	1		4
		Ø32	
③ 905112	PCS	④ 909232	PCS
	4		4
Ø22		Ø8x120	
⑤ 980151	PCS	⑥ 900240	PCS
	4		16
Ø16/8.4		Ø8x70	
	PCS		PCS

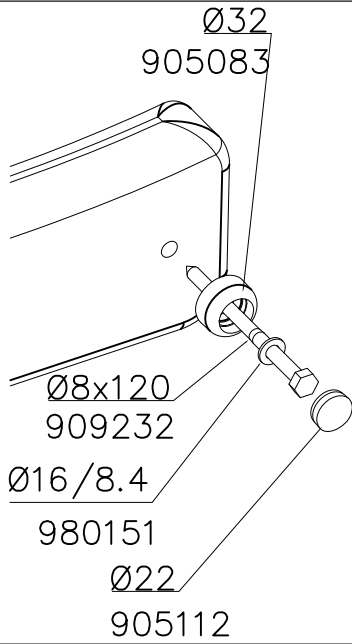


800

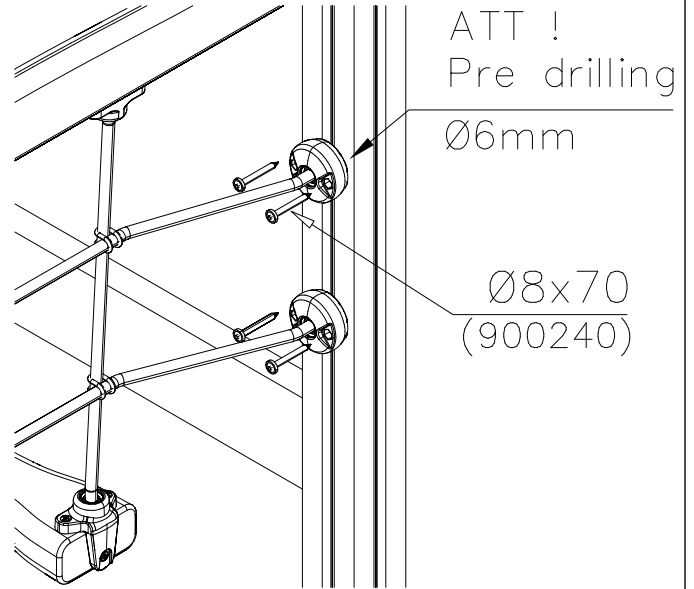


2400

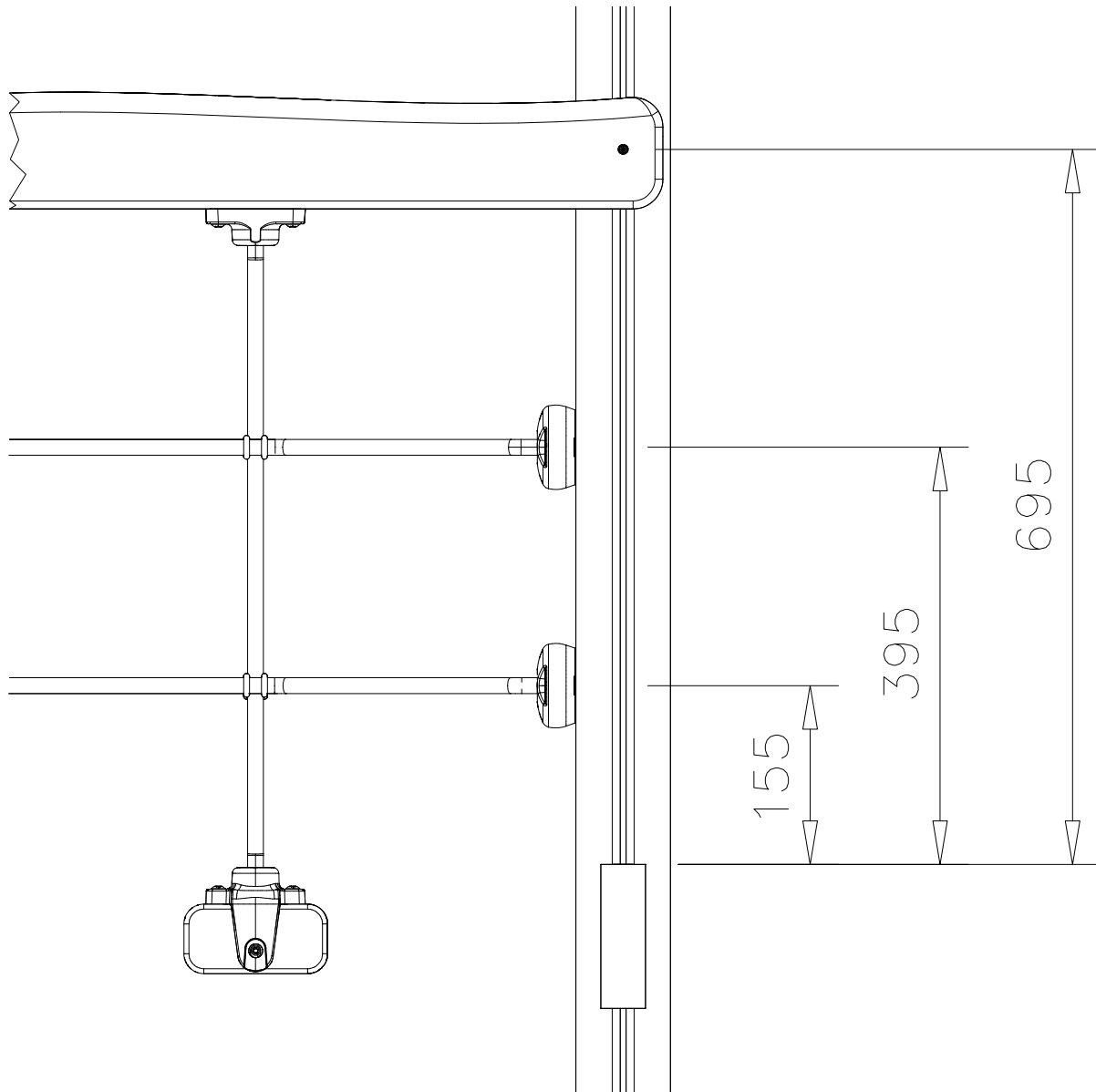
DET 1

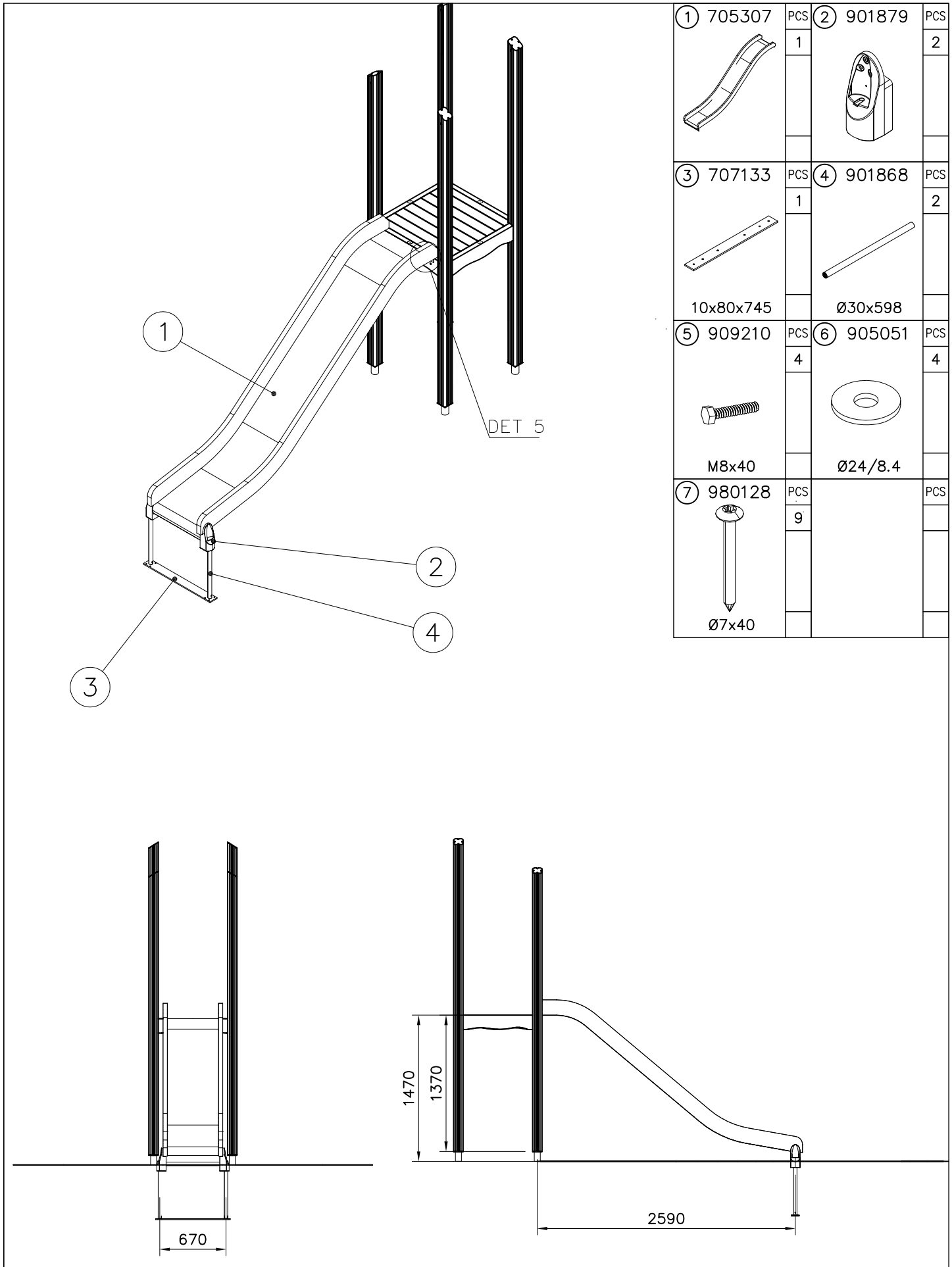


DET 2

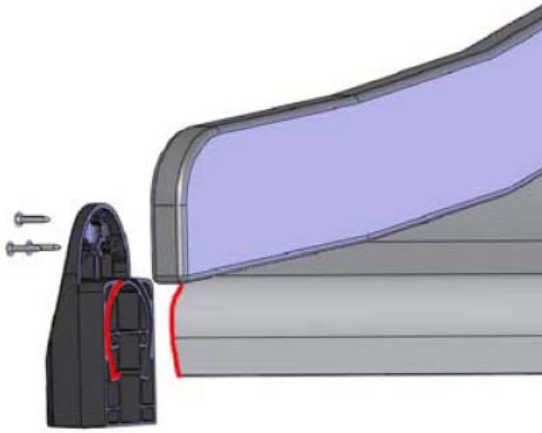


DET 3

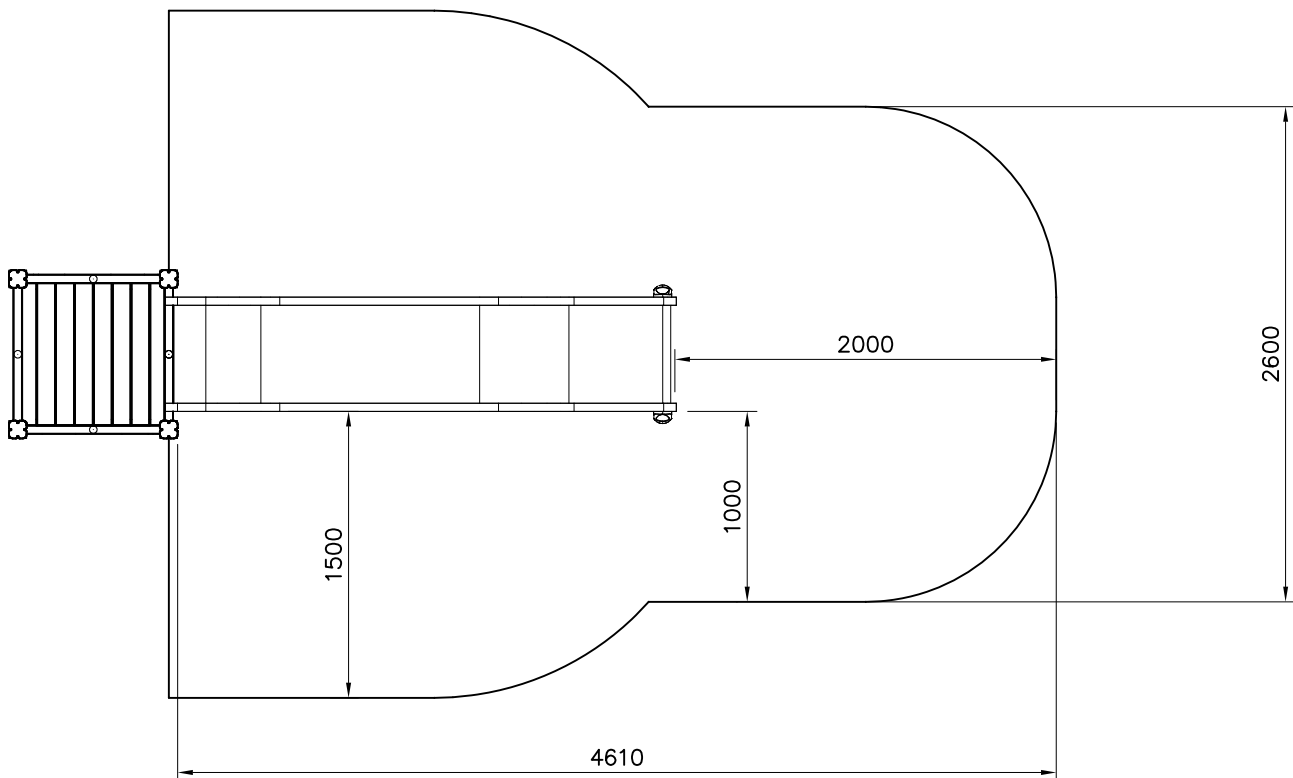
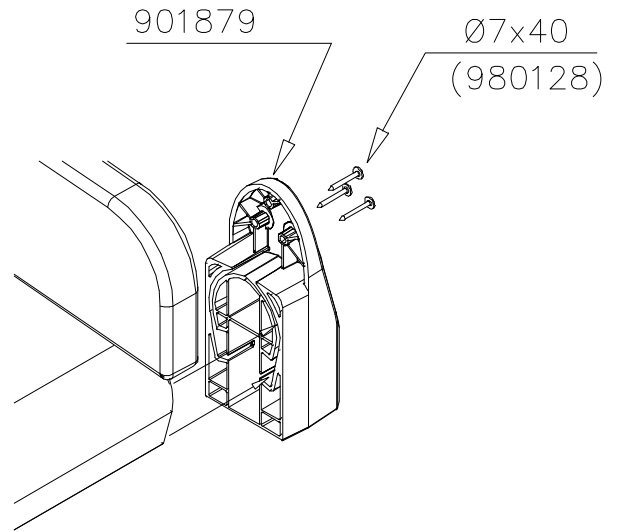




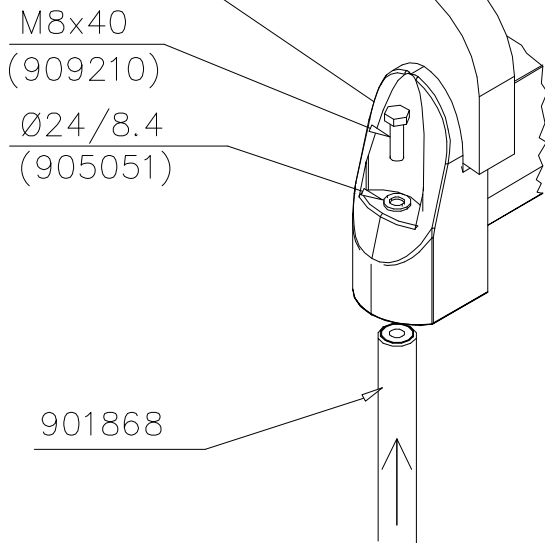
DET 2



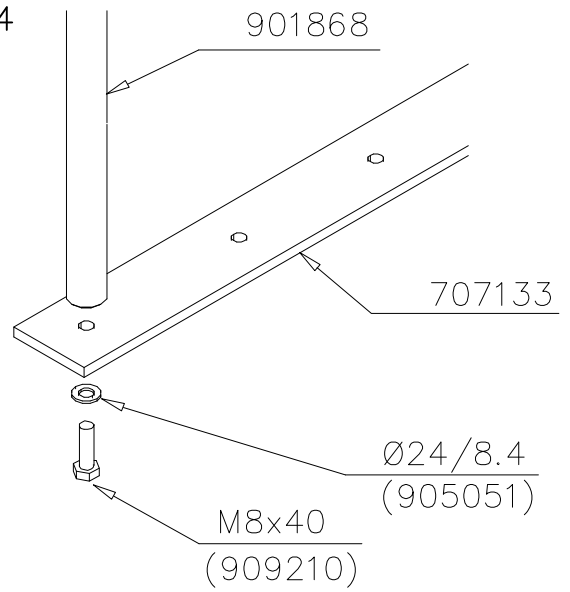
Insert sheet metal IN to the plastic cover.



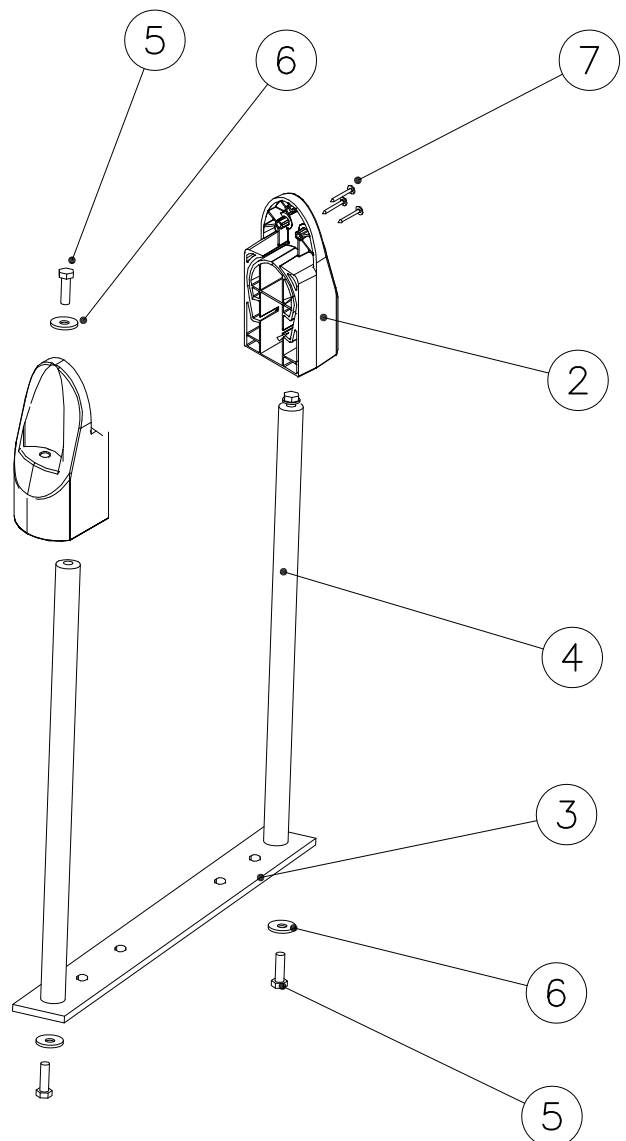
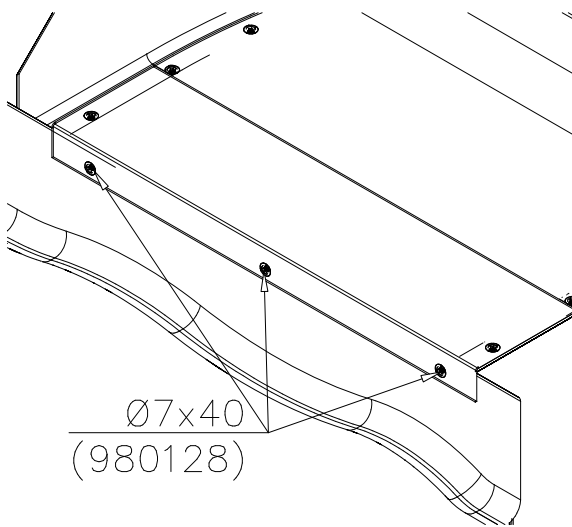
DET 3



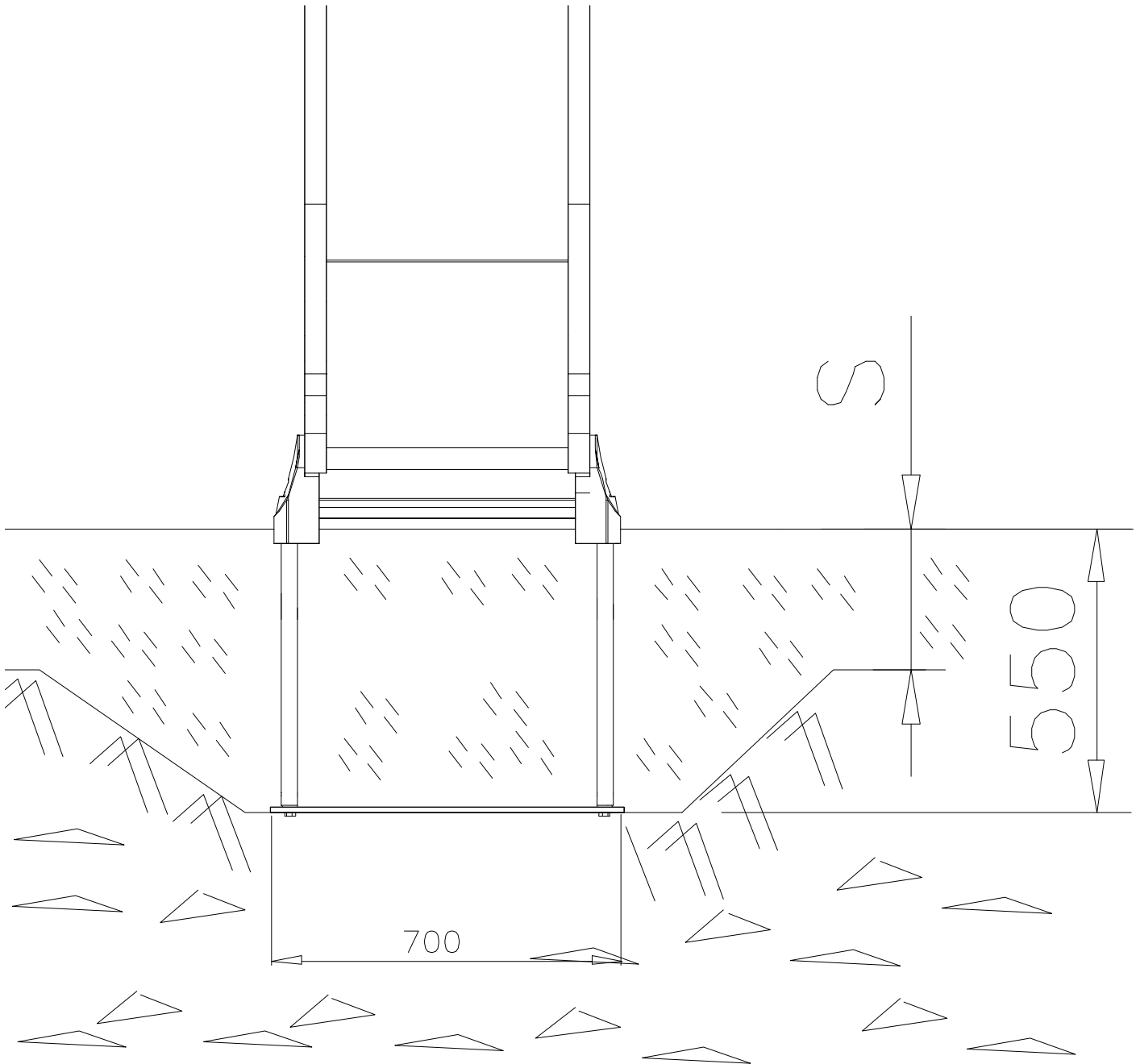
DET 4

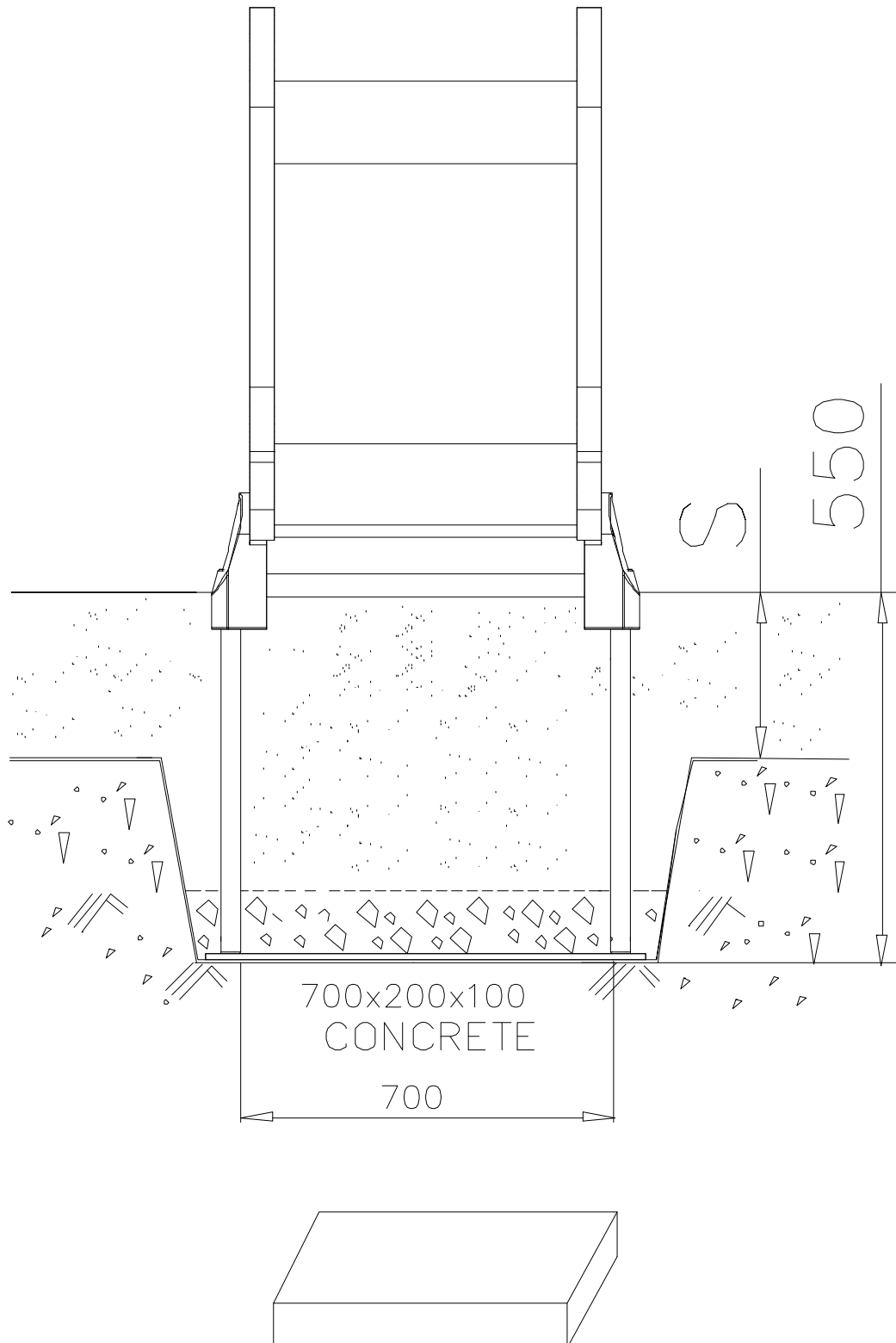


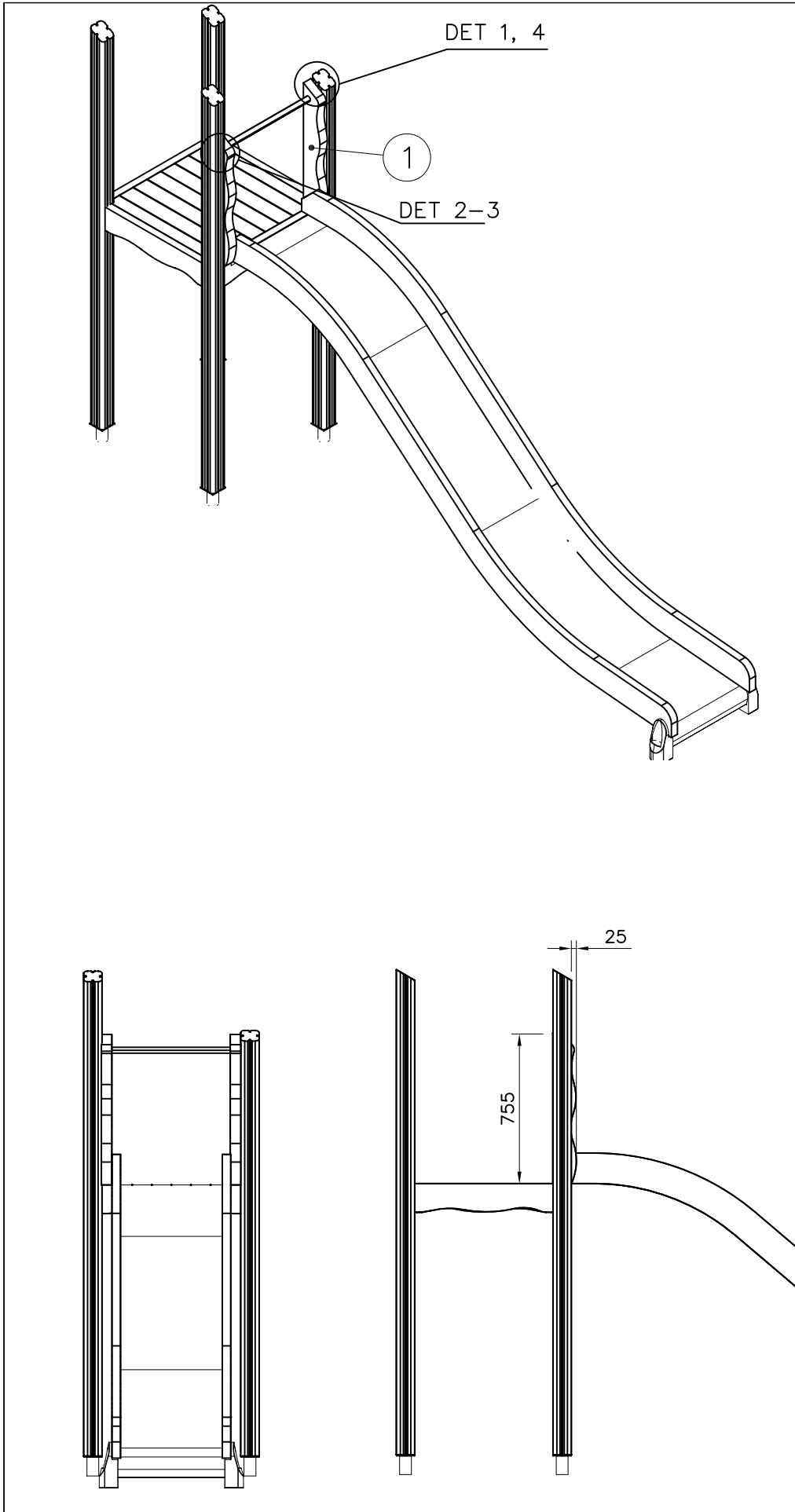
DET 5


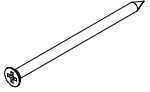
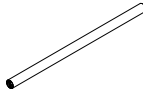
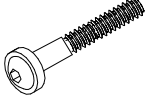











① 705245	PCS	② 980104	PCS
	2		12
53x119x754		Ø5x90	
③ 901868	PCS	④ 909867	PCS
	1		2
Ø34x598		M8x70	
⑤ 999561	PCS		PCS
	1		
10 g			
	PCS		PCS
	PCS		PCS
	PCS		PCS
	PCS		PCS
	PCS		PCS

## DET 1

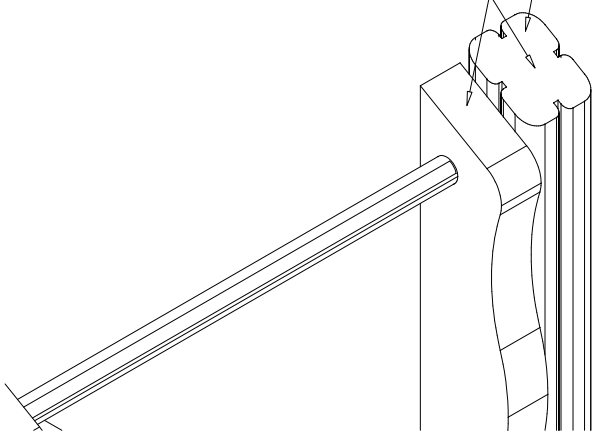
## NOTE:

Chamfers of the pole and narrower must be mounted in the same direction.

## HUOM:

Tolpan ja kaventajan viisteet täytyy asentaa saman suuntaan.

705221

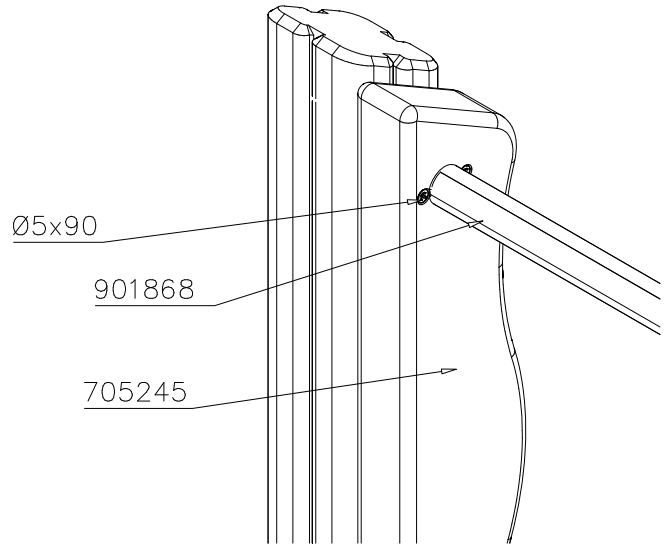


## DET 2

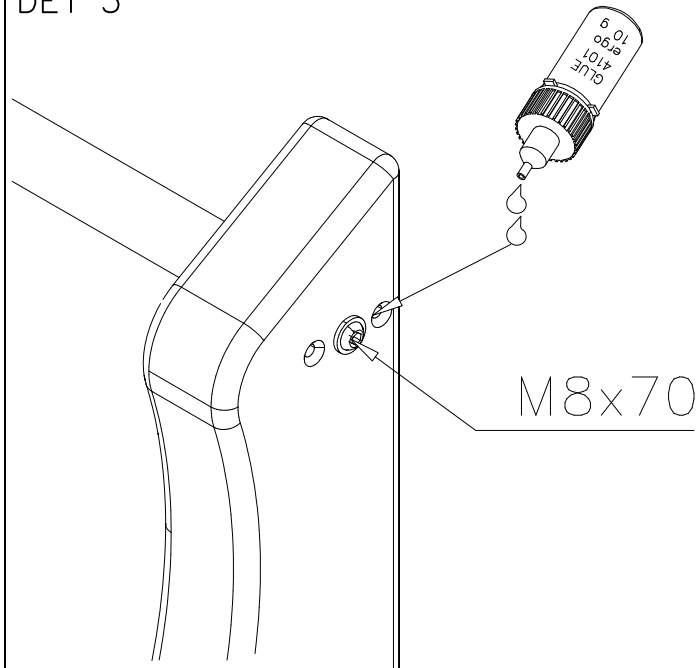
Ø5x90

901868

705245



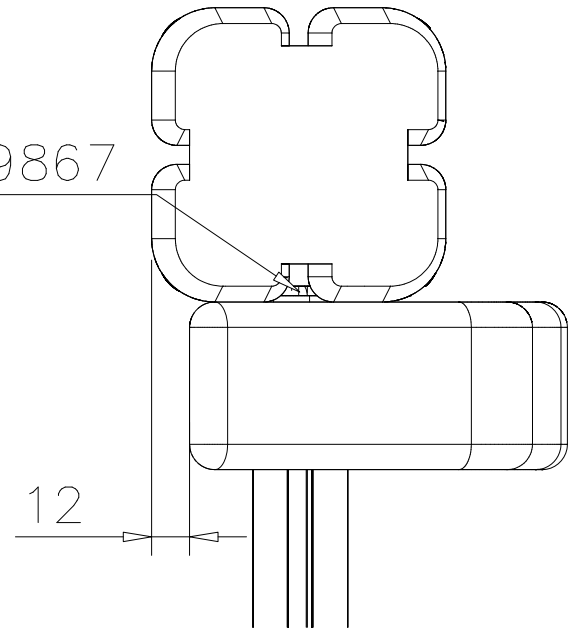
## DET 3

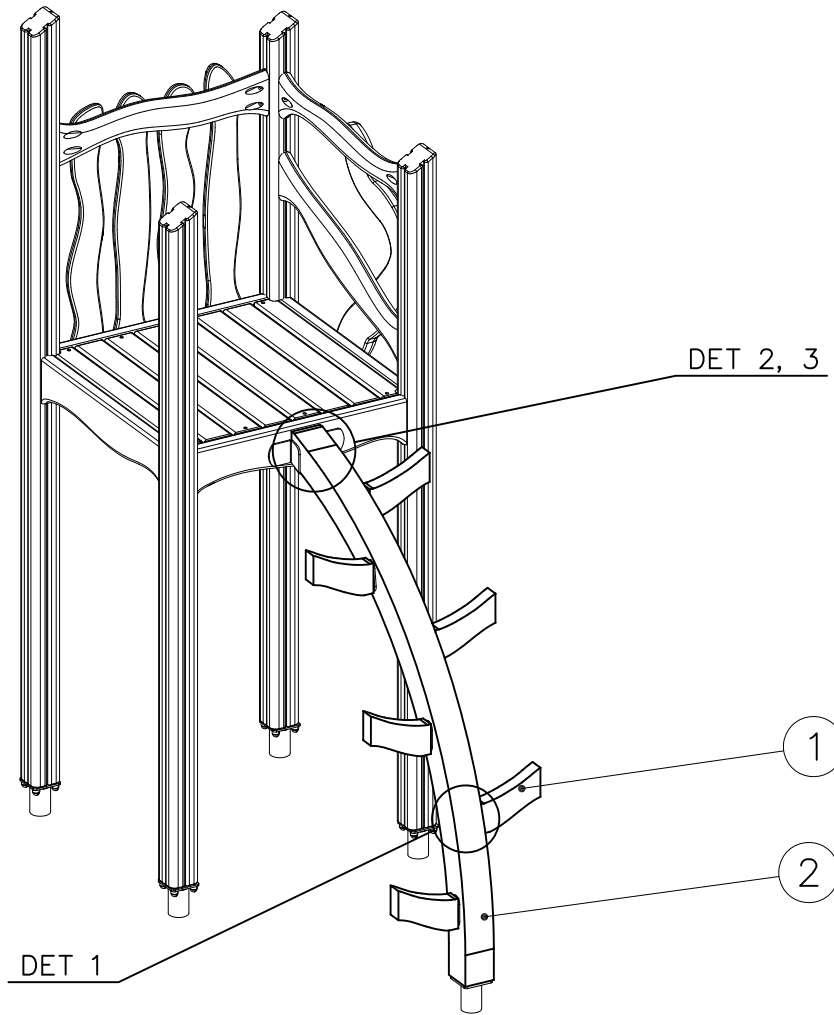


## DET 4

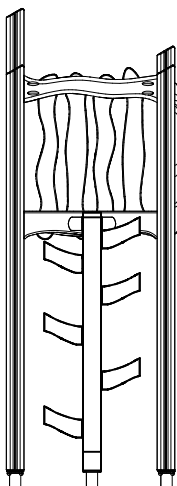
909867

12

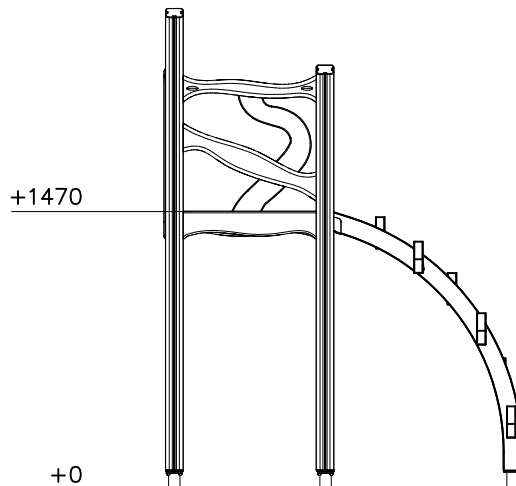




① 705643	PCS	② 705644	PCS
	6		1
③ 902439	PCS	④ 902474	PCS
	1		1
⑤ 905103	PCS	⑥ 909256	PCS
	12		12
PT-28/32-H		Ø16/8.4	
⑦ 980161	PCS	⑧ 980165	PCS
	12		12
M10		Ø24/13	
⑨ 980128	PCS		PCS
	12		
Ø7x40			



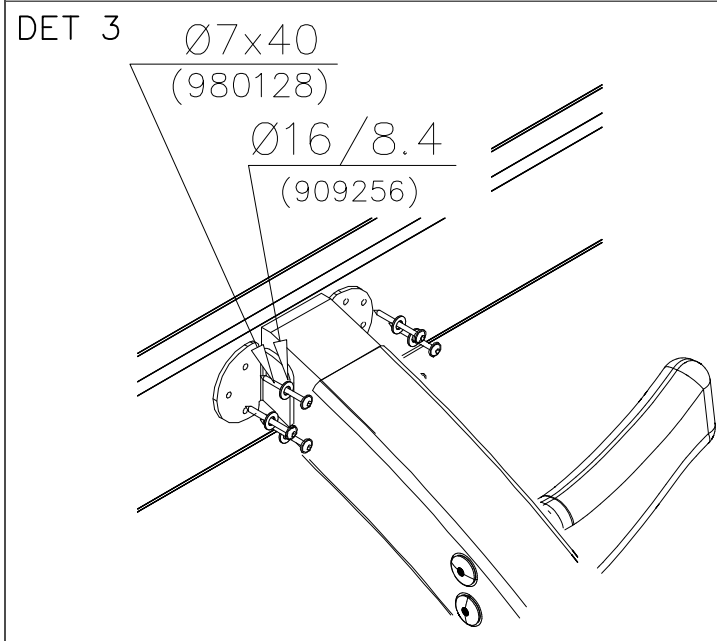
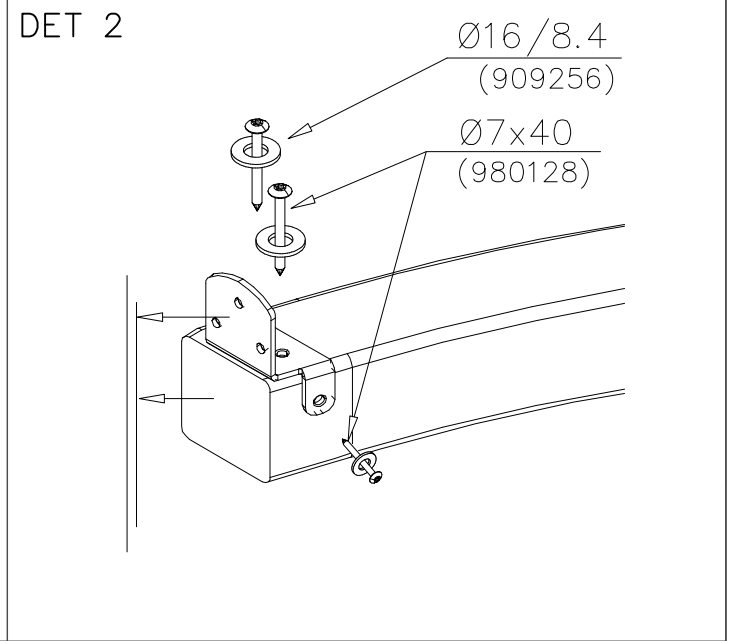
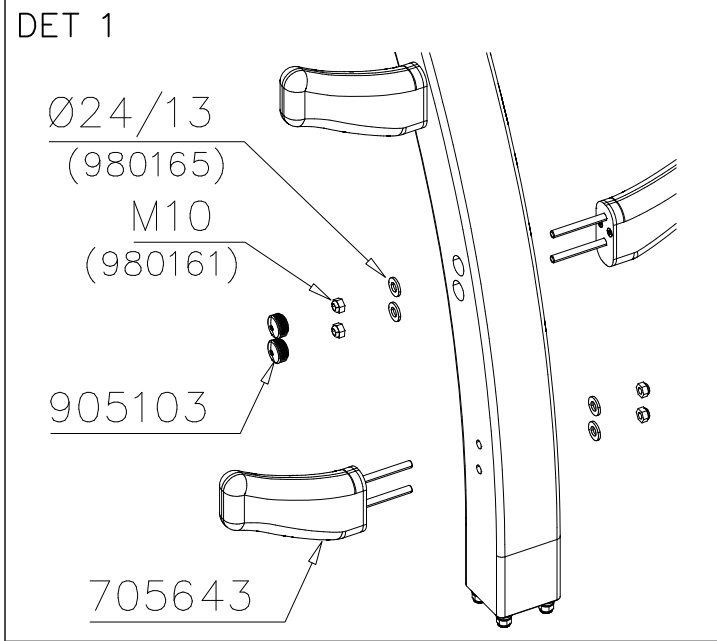
400

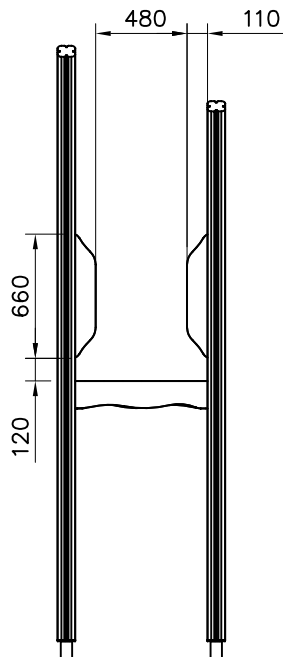
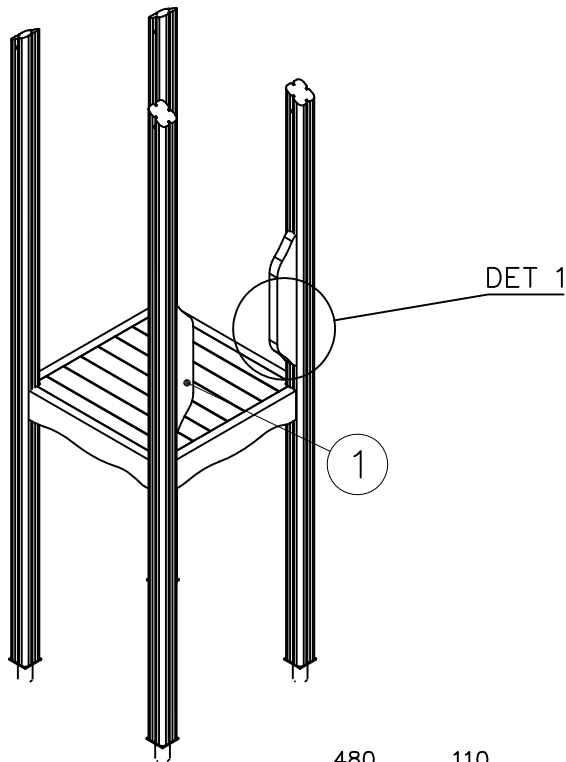


+1470

+0

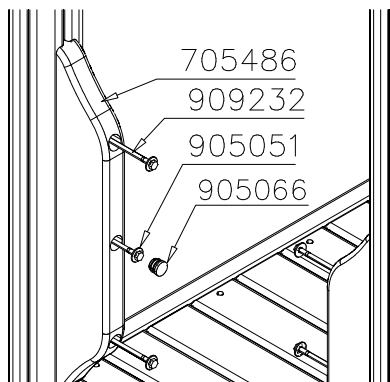
1000

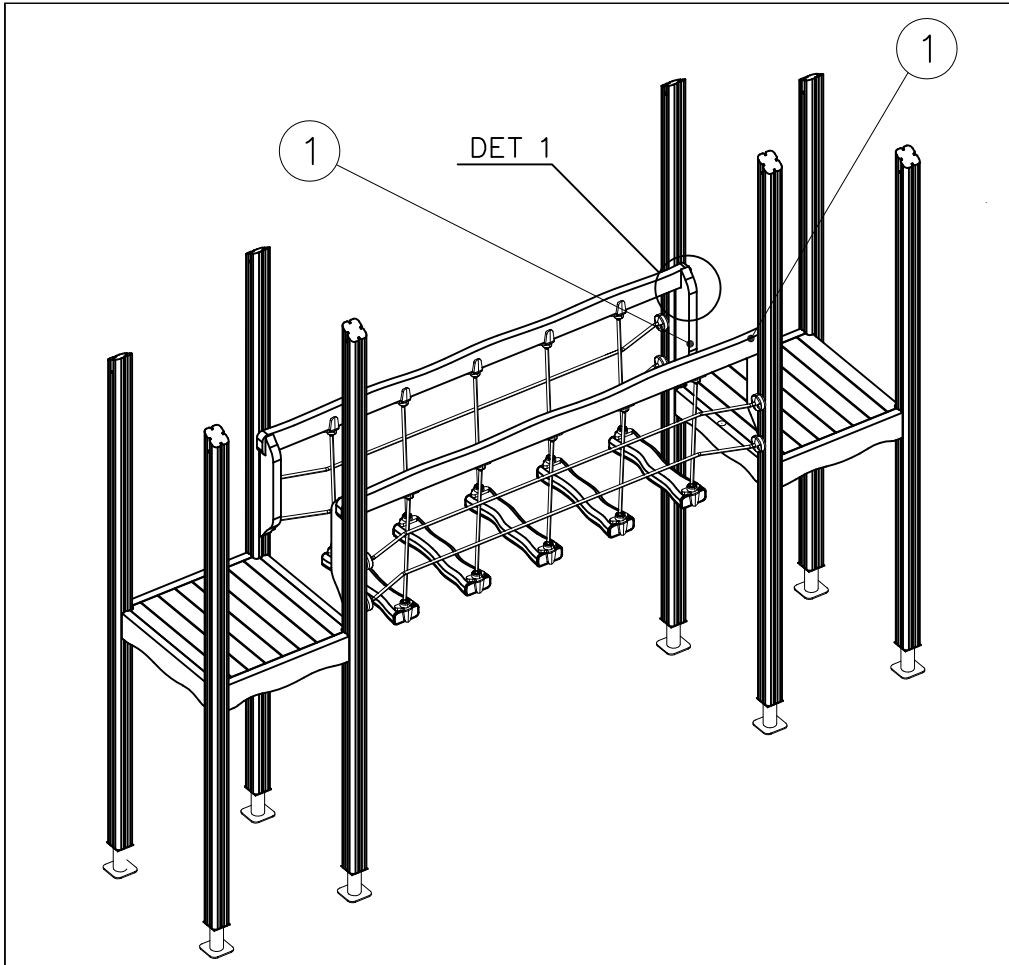




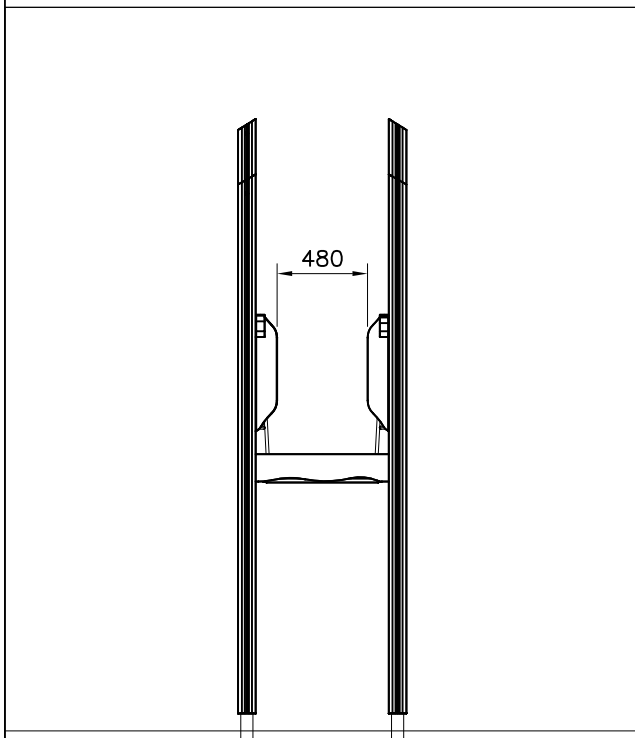
① 705486	PCS	② 905051	PCS
	2		6
45x120x660		Ø24/8.4	
③ 909232	PCS	④ 905066	PCS
	6		6
8x120		S30H	
	PCS		PCS
	PCS		PCS
	PCS		PCS
	PCS		PCS

DET 1

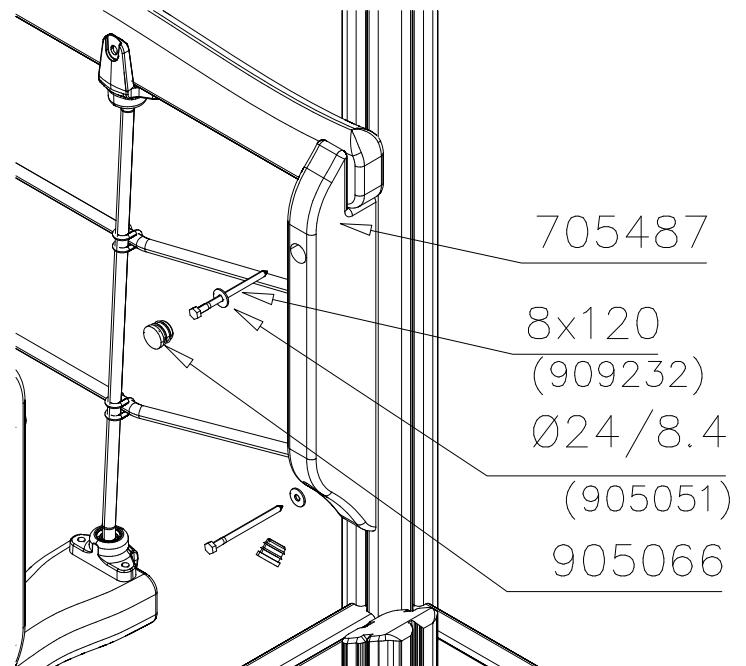




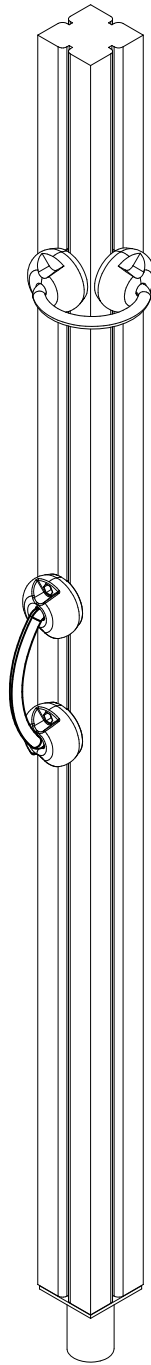
① 705487	PCS	② 905051	PCS
	2		4
45x120x590		Ø24/8.4	
③ 905066	PCS	④ 909232	PCS
	4		4
S30H		8x120	
	PCS		PCS
	PCS		PCS


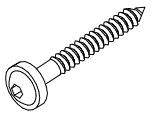


DET 1

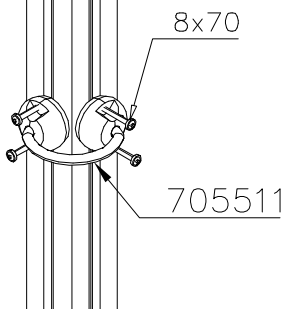




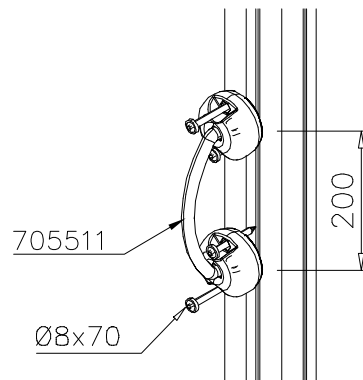


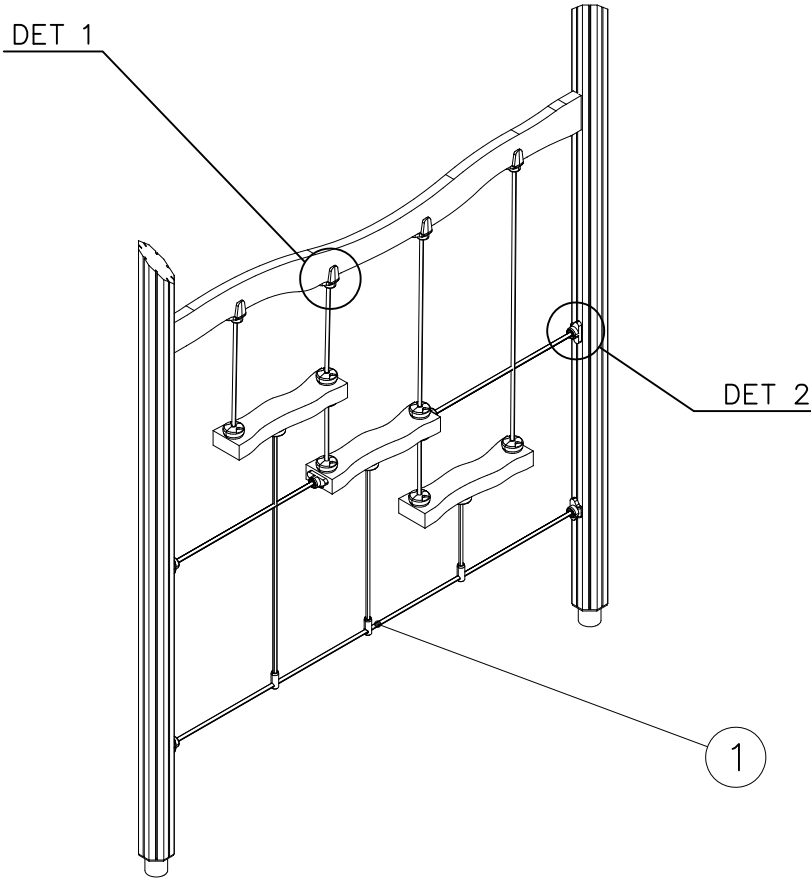
① 705510	PCS	② 900240	PCS
	1		4
		Ø8x70	
	PCS		PCS
	PCS		PCS
	PCS		PCS
	PCS		PCS
	PCS		PCS
	PCS		PCS
	PCS		PCS

DET 1

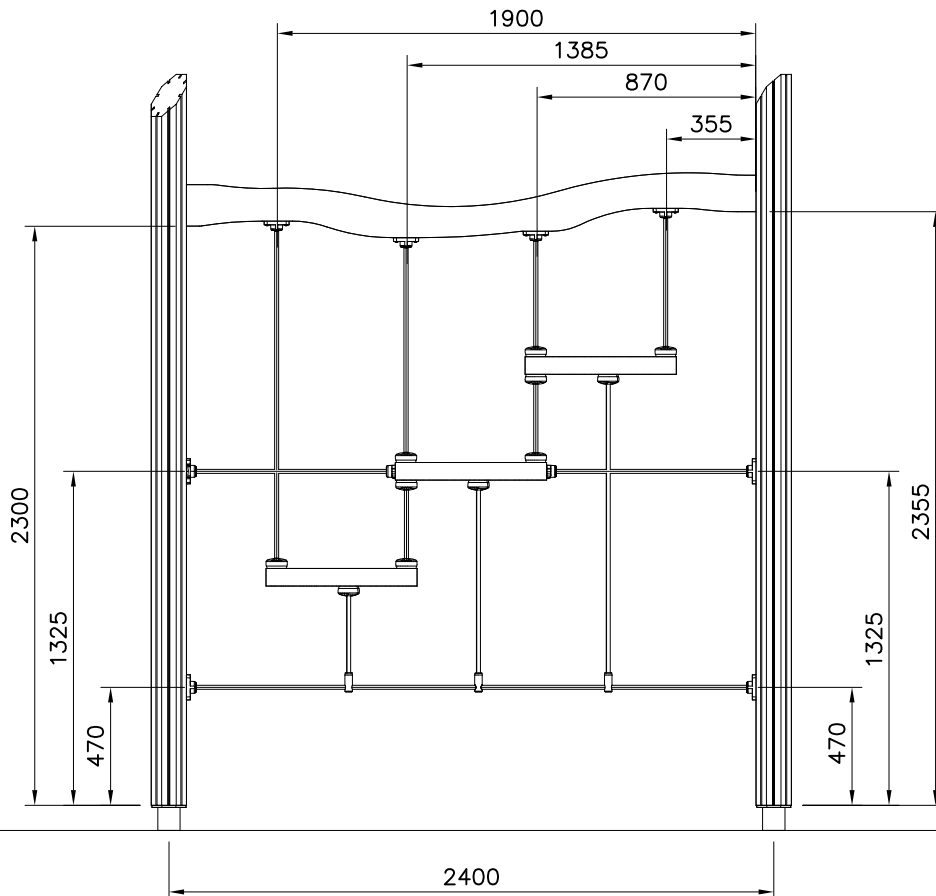


DET 2

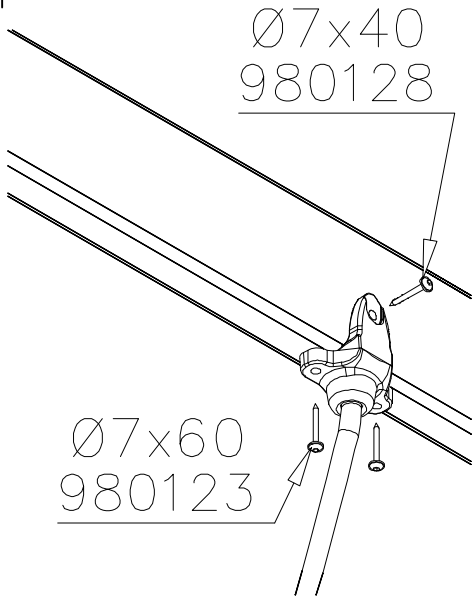




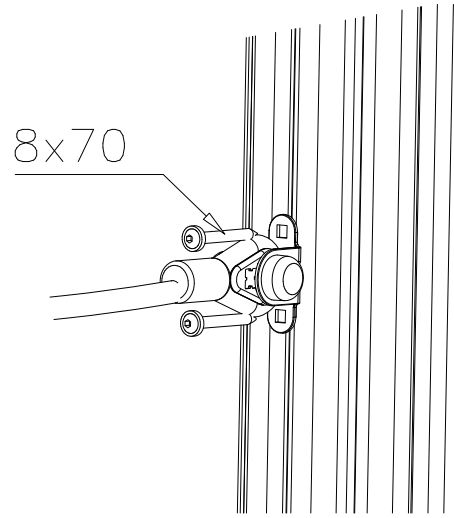
① 705893	PCS	② 980123	PCS
	1		8
		Ø7x60	
③ 980128	PCS	④ 900240	PCS
	4		8
		Ø7x40	Ø8x70
	PCS		PCS
	PCS		PCS

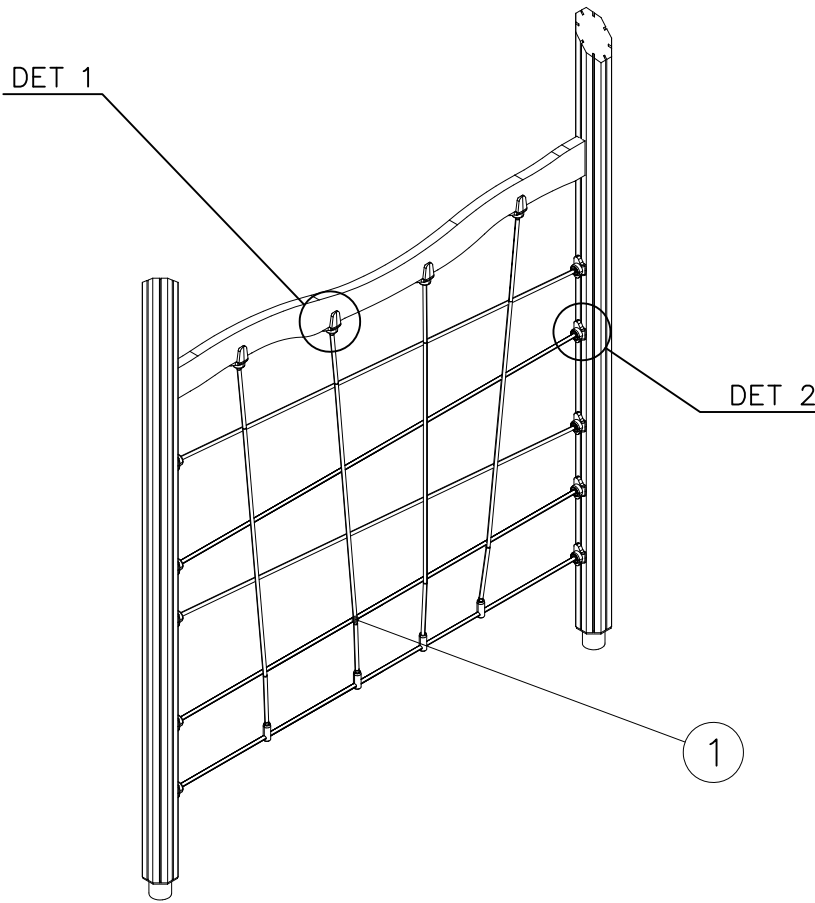


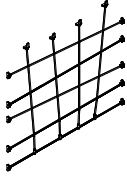
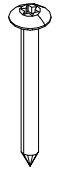
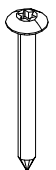
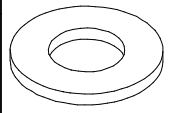
DET 1

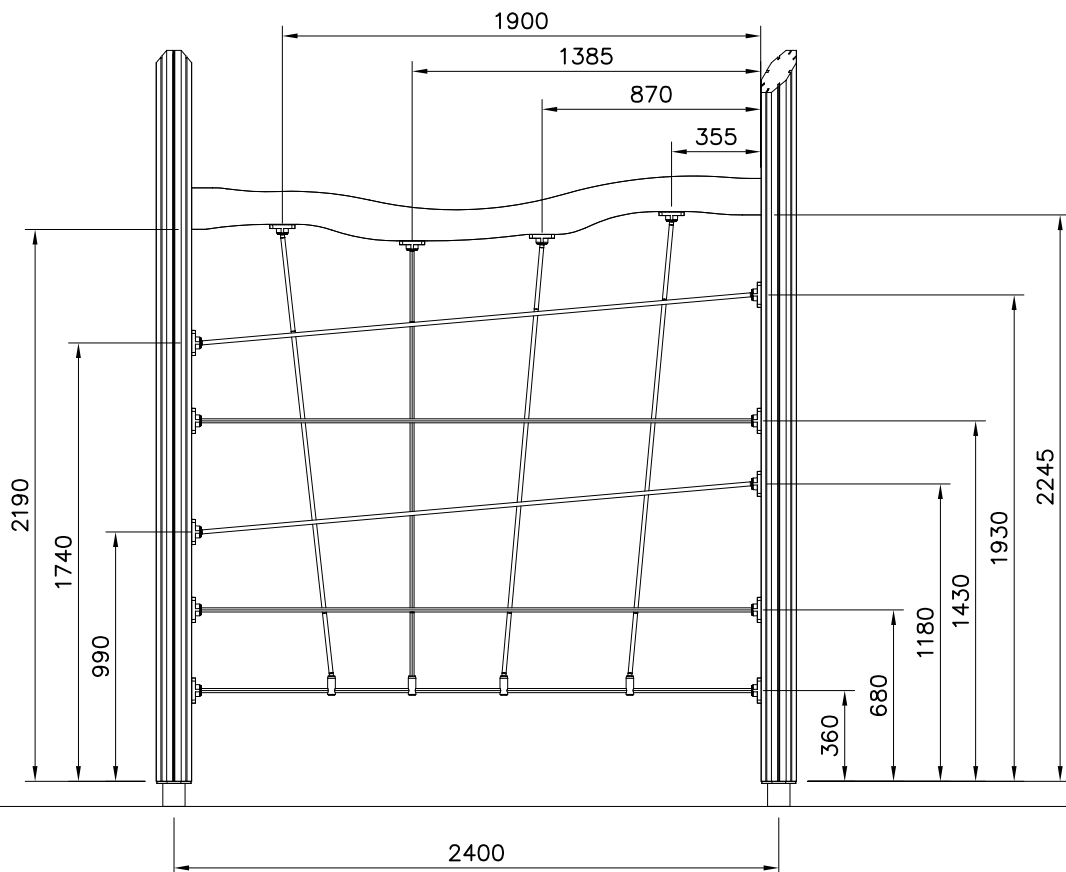


DET 2

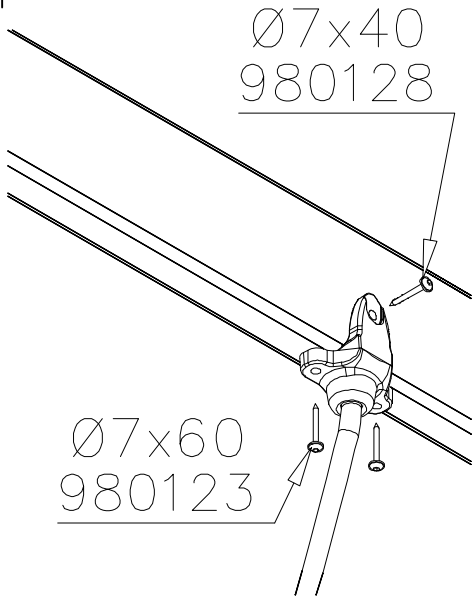




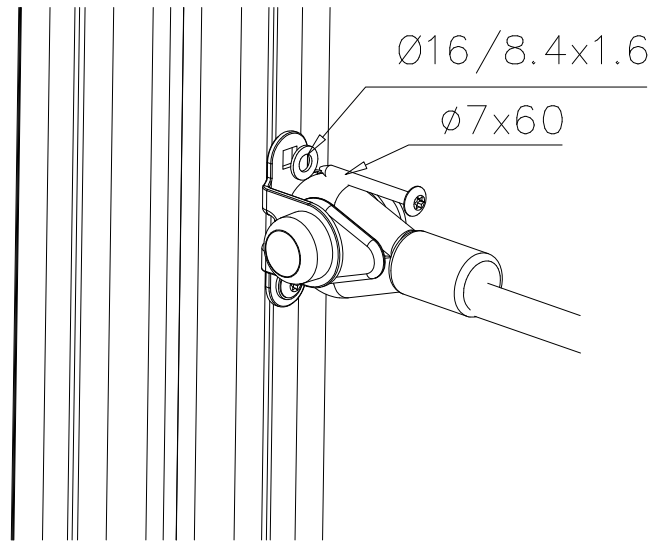
① 705918	PCS	② 980123	PCS
	1		28
		Ø7x60	
③ 980128	PCS	③ 909256	PCS
	4		20
		Ø16/8.4x1.6	
	PCS		PCS
	PCS		PCS



DET 1



DET 2



DET 5, 6

1


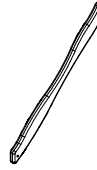
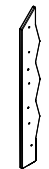
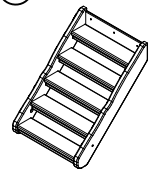
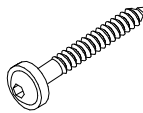
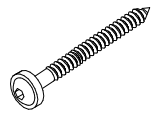


DET 2

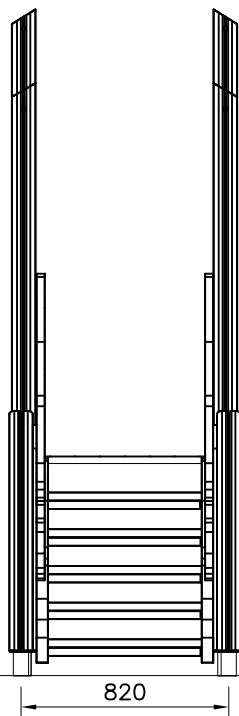
2

DET 1, 7

3

DET 1, 3, 4

① 706182	PCS	② 706183	PCS
	2		4
		32x95x999	
③ 706186	PCS	④ 706187	PCS
	2		1
		149x700x1089	
⑤ 900240	PCS	⑥ 903093	PCS
	6		8
Ø8x70		Ø8x90	
⑦ 980123	PCS	⑧ 980128	PCS
	6		3
Ø7x60		Ø7x40	
	PCS		PCS



+870

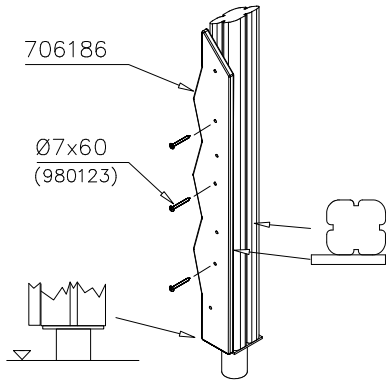
100

+0

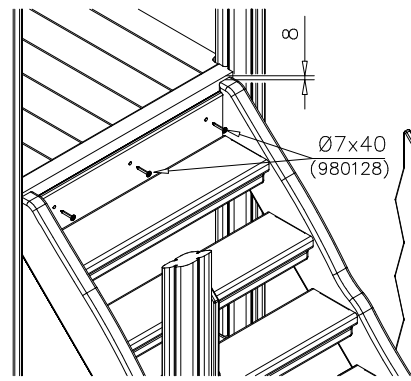
635

+1050

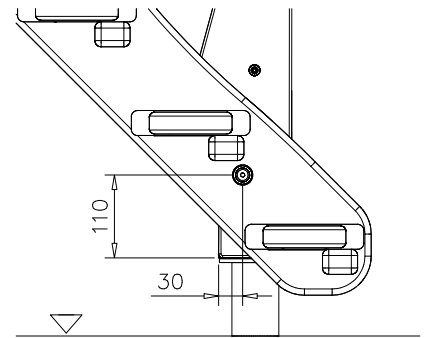
DET 1



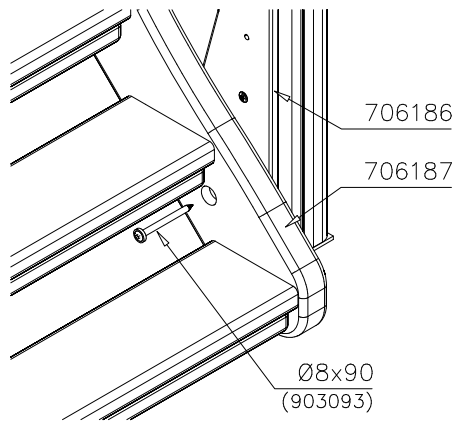
DET 2



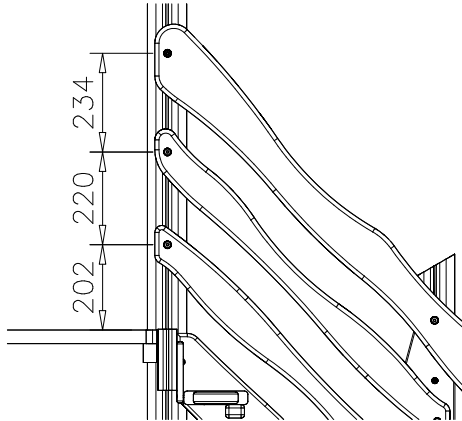
DET 3



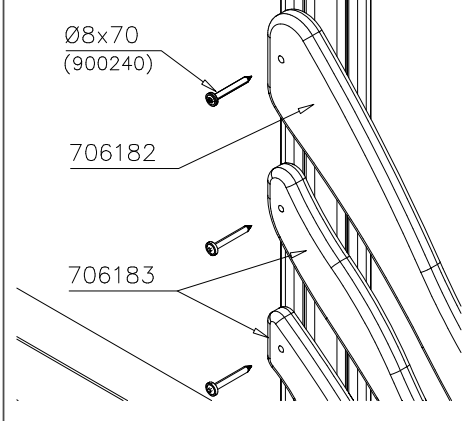
DET 4



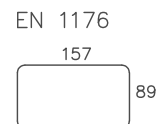
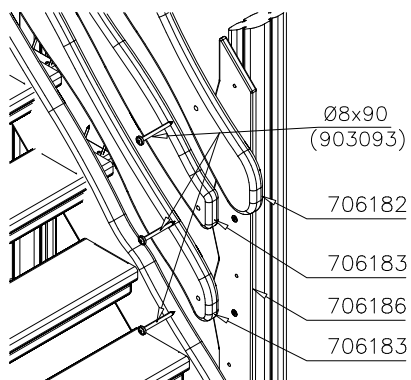
DET 5



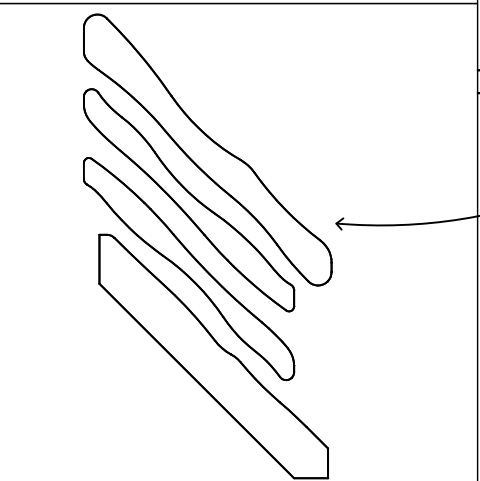
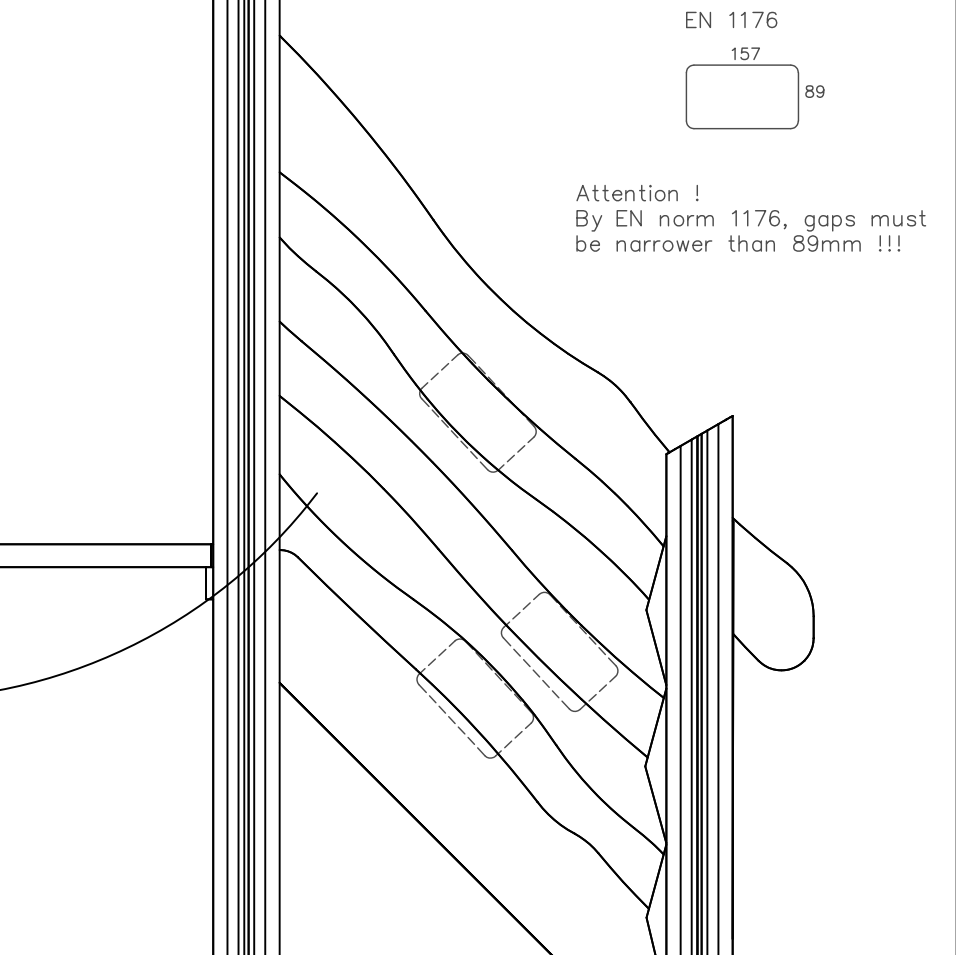
DET 6

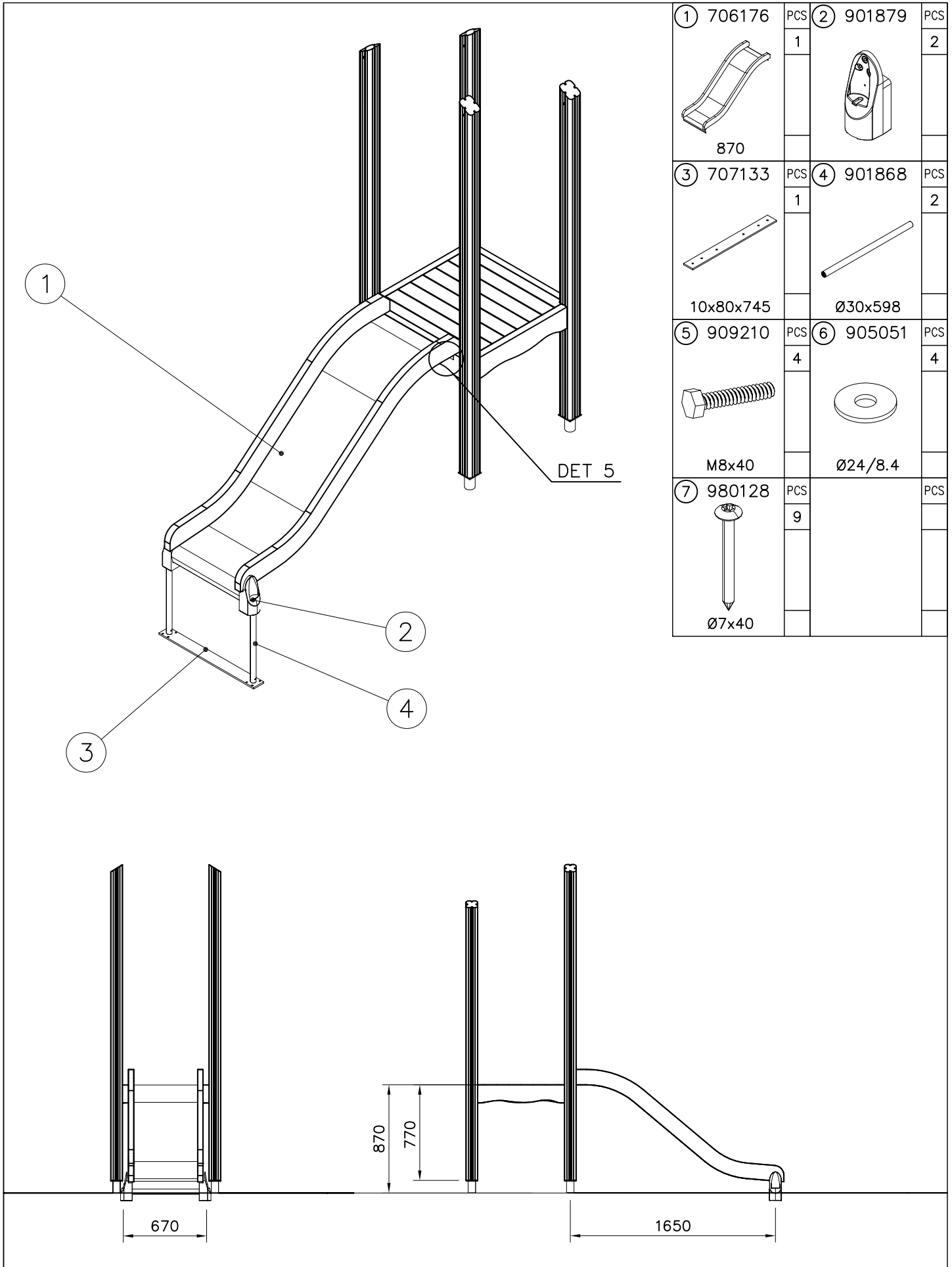


DET 7



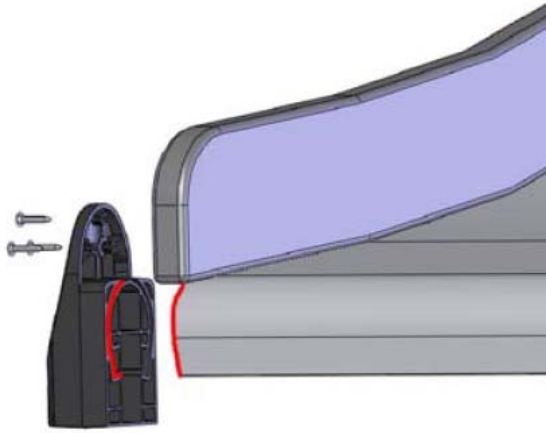
Attention !  
By EN norm 1176, gaps must be narrower than 89mm !!!



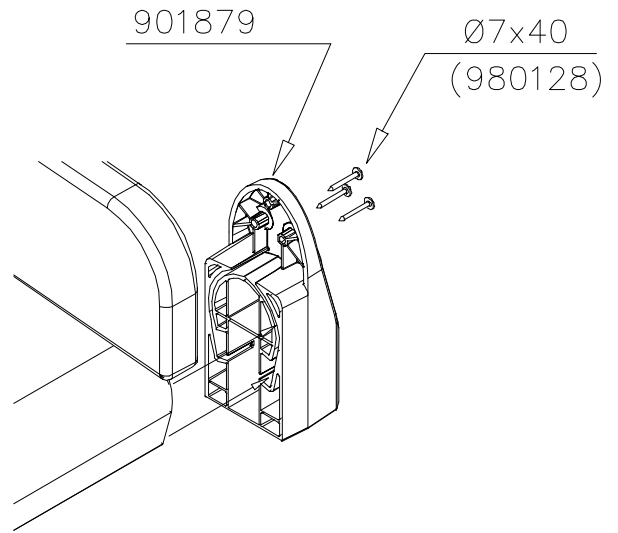




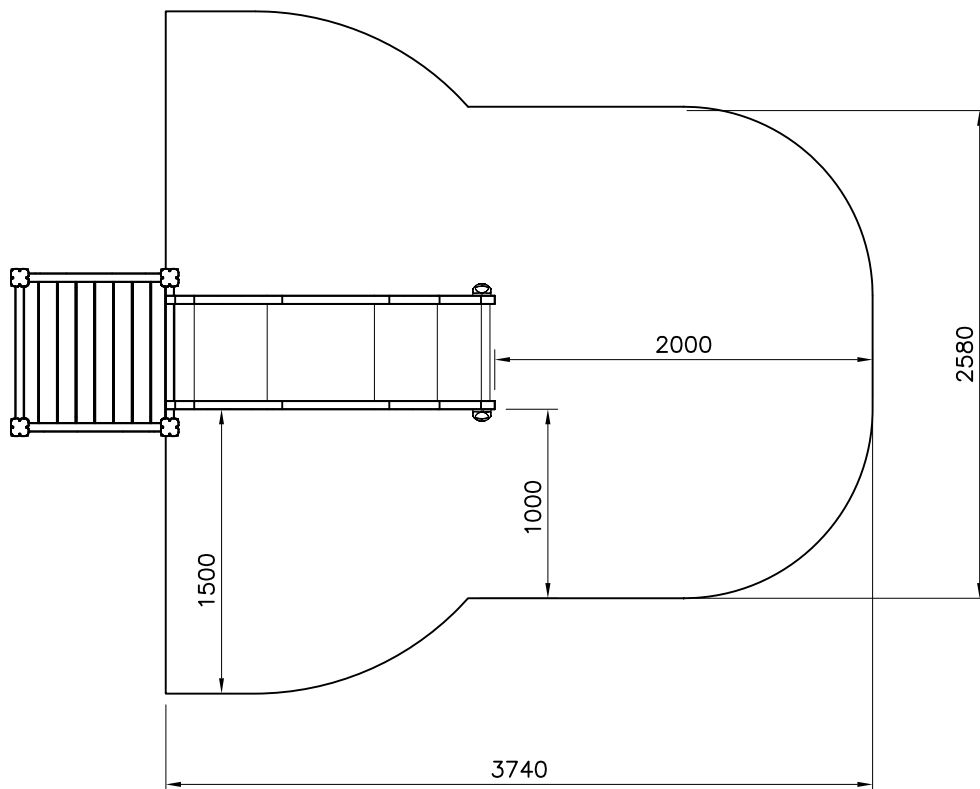
DET 2



Insert sheet metal IN to the plastic cover.

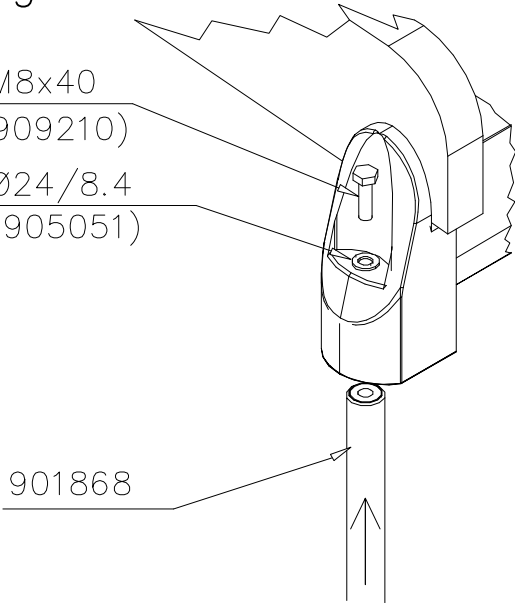


—— EN Impact Area 10.6 m<sup>2</sup>  
- - - Falling Space 10.6 m<sup>2</sup>  
Max Falling Height 1000 mm.



DET 3

M8x40  
(909210)  
Ø24/8.4  
(905051)



901868

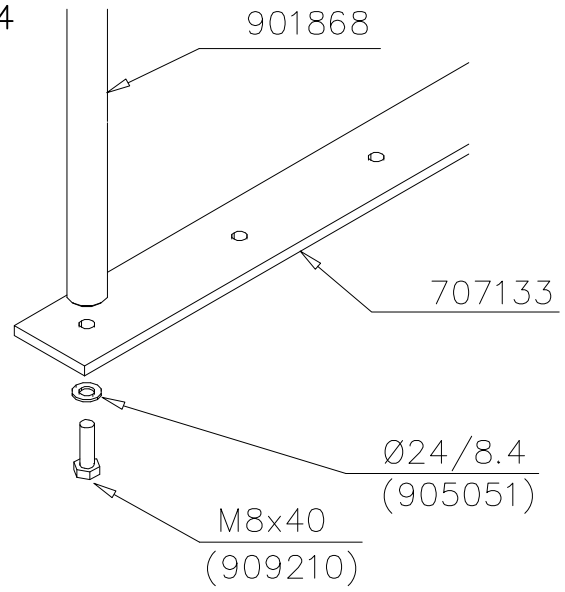
DET 4

901868

707133

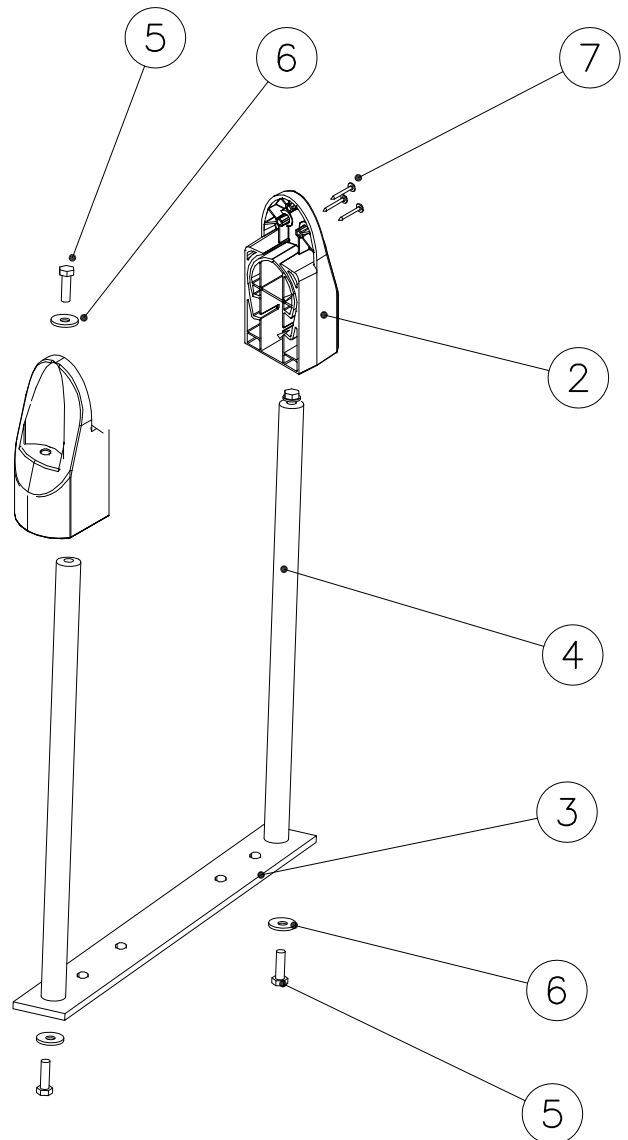
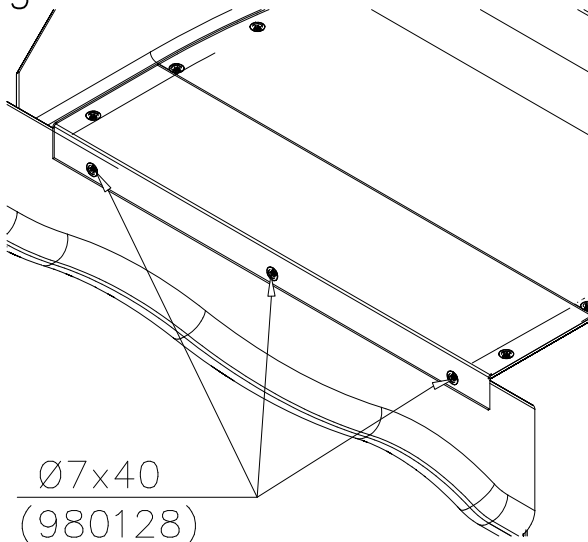
Ø24/8.4  
(905051)

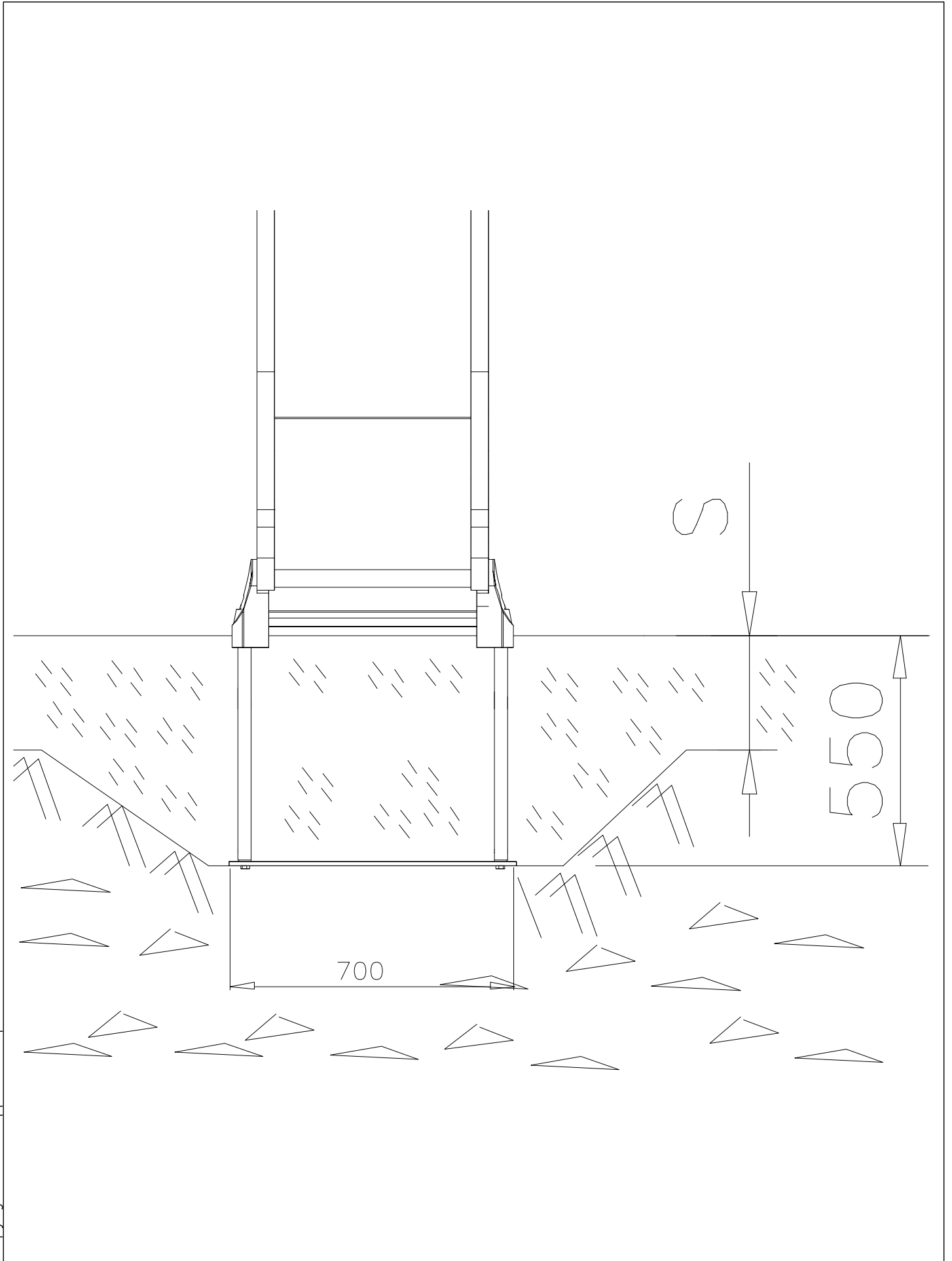
M8x40  
(909210)

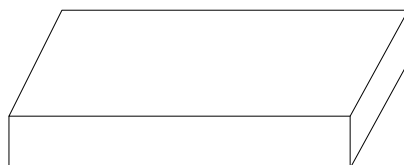
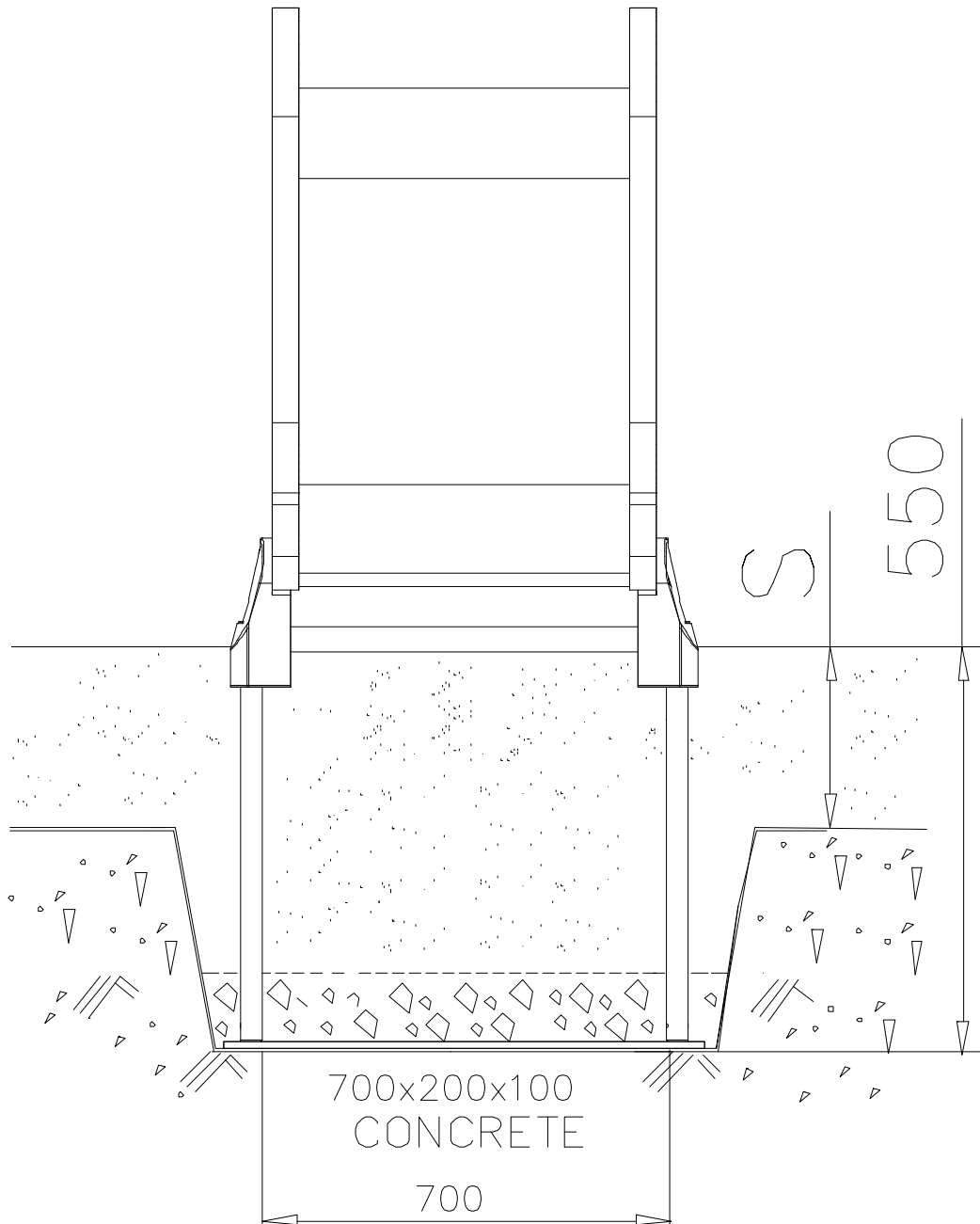


DET 5

Ø7x40  
(980128)









# LAPPSET® DEEP FOUNDATION

# FOOT

DATE: 15.5.2018

1(1)



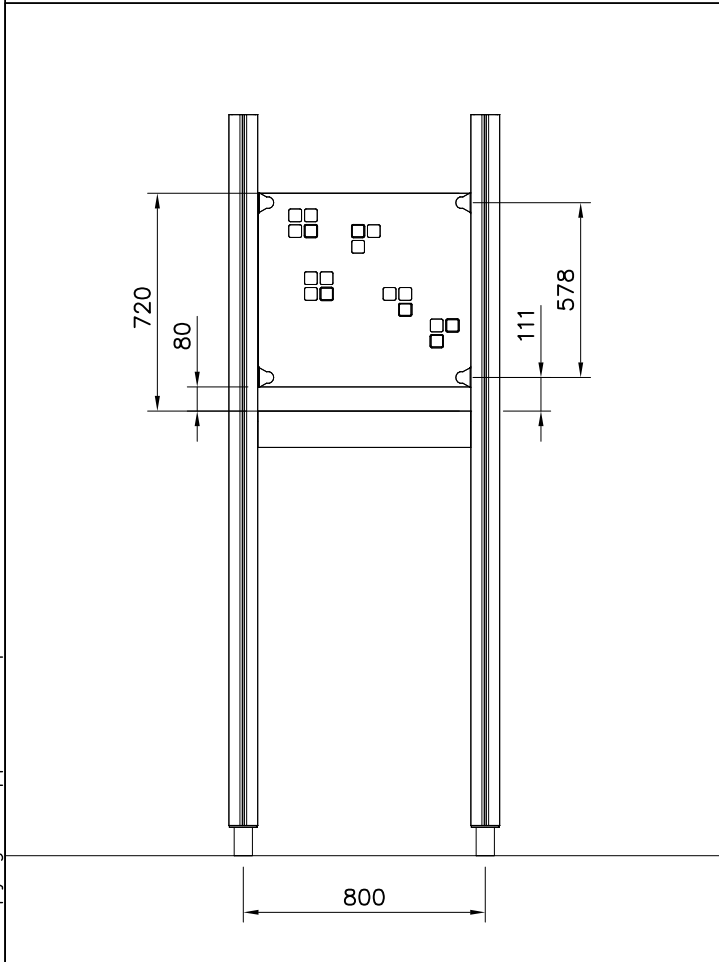
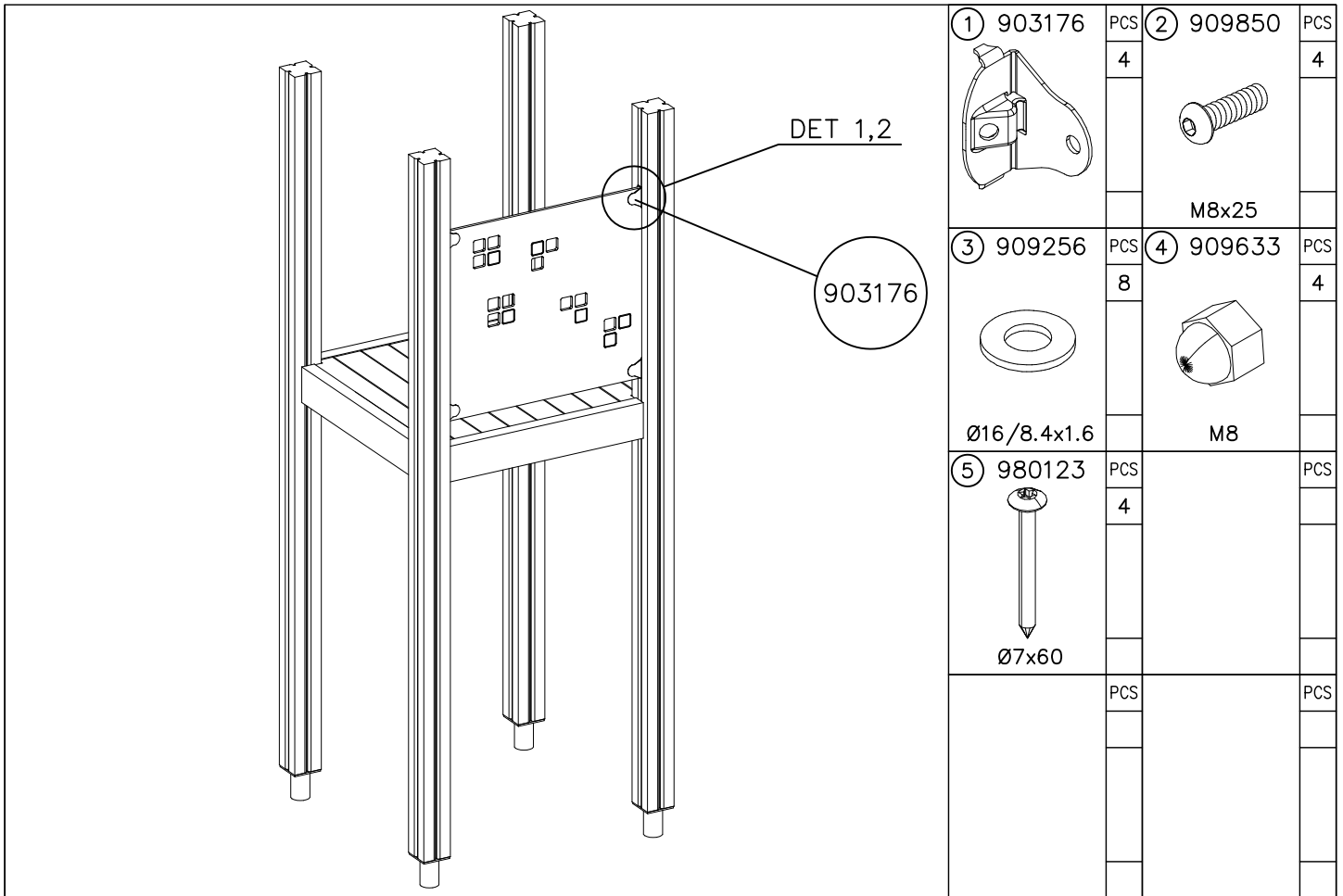
① 909511	PCS	② 909519	PCS
	1		1
90x90x650		50x380x380	

③ 909637	PCS	④ 909638	PCS
	4		8
M10		Ø20/10.5	

⑤ 909639	PCS	⑥ 905104	PCS
	4		4
M10x25		M10	

OPTION FOOT

① 911155	PCS		PCS
	1		
90x90x650			









## Tuotekyltti tulee tuotteen mukana yhdellä seuraavista tavoista:

### 1) Metallinen tuotekyltti ja kiinnitysruuvit

- Kiinnitä tuotekyltti ruuveilla tolppaan noin 2 metrin korkeuteen kuvan 1 mukaisesti.

### 2) Tuotekylttitarra

- Puhdista maalattu metalli- tai vaneripinta pölystä ja kosteudesta. Liimaa tarra kuvan 2 mukaisesti.
- Huom. Älä kiinnitä tarraa karheapintaiseen laminaattiin tai maalattuun puuhun.

## Vår produktmärkning levereras på ett av följande sätt:

### 1) Produktskylt i metall

- Fäst skylten med de medföljande skruvarna

### 2) Självhäftande produktetikett

- Rengör den pulverlackerade metallytan eller laminatyten så att den blir fri från smuts och fukt. Fäst etiketten enligt fig. 2.
- Obs! Fäst ej etiketten på detaljer med skrovlig yta eller på målat trä.

## Product label is delivered by one of following ways:

### 1) Metal product label and screws

- Fasten the label with screws.

### 2) Label sticker

- Clean the painted metal or plywood surface from dirt and moisture. Fasten the sticker as shown in the figure 2.
- Note. Do not attach the sticker to rough surfaced laminate or painted wood.

## La plaque d'informations produit est livrée sous l'une de ces 3 formes :

### 1) Plaque métallique et vis

- Fixez la plaque à l'aide des vis.

### 2) Etiquette autocollante

- Avant de coller l'étiquette, nettoyez le composant métallique peint ou la plaque de contreplaqué, de toute saleté. La surface doit être sèche (voir image 2).
- Attention, ne pas coller l'étiquette sur une surface lamellé-collée irrégulière ou sur du bois peint.

## Die Auslieferung des Produktaufklebers erfolgt auf eine dieser Arten:

### 1) Produkt-Schild aus Metall incl. Schrauben

- Die Befestigung des Schildes erfolgt mittels der Schrauben.

### 2) Aufkleber

- Entfernen Sie zunächst Schmutz und Feuchtigkeit vom lackierten Metall bzw. von der Holzoberfläche und bringen Sie den Aufkleber wie im Bild oben rechts beschrieben auf den gesäuberten Untergrund auf.
- Beachten Sie: Bringen Sie den Aufkleber nicht auf raues laminiertes oder lackiertes Holz an.



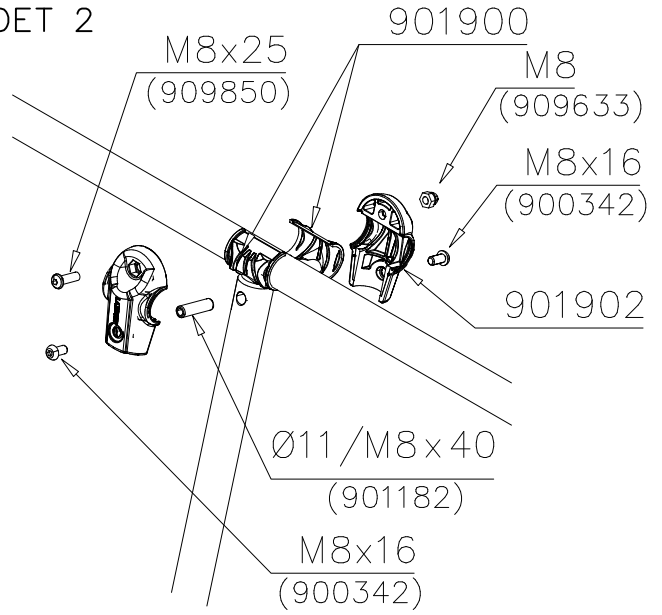
① 900240	PCS	② 900342	PCS
	4		2
Ø8x70		M8x16	
③ 901900	PCS	④ 901939	PCS
	2		1
20.5x36.2x56		M12x70	
⑤ 909850	PCS	⑥ 980150	PCS
	1		1
M8x25		M8	
⑦ 901182	PCS	⑧ 901902	PCS
	1		2
Ø11/M8x40		30.7x60.9x100	
	PCS		PCS
	PCS		PCS
○ 907829	PCS	○ 907698	PCS
	1		1
Ø33,7x1454		Ø33,7x2054	
○ 907817	PCS	○ 907695	PCS
	1		1
Ø33,7x2554			



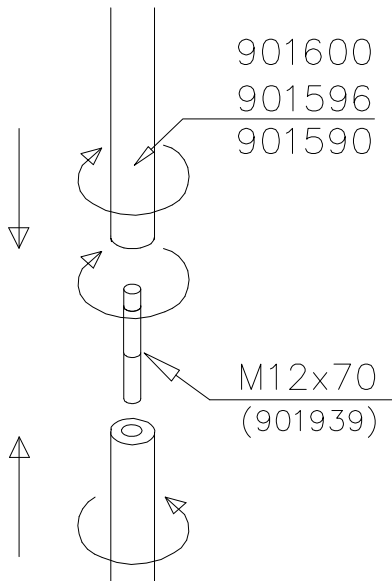
DET 1



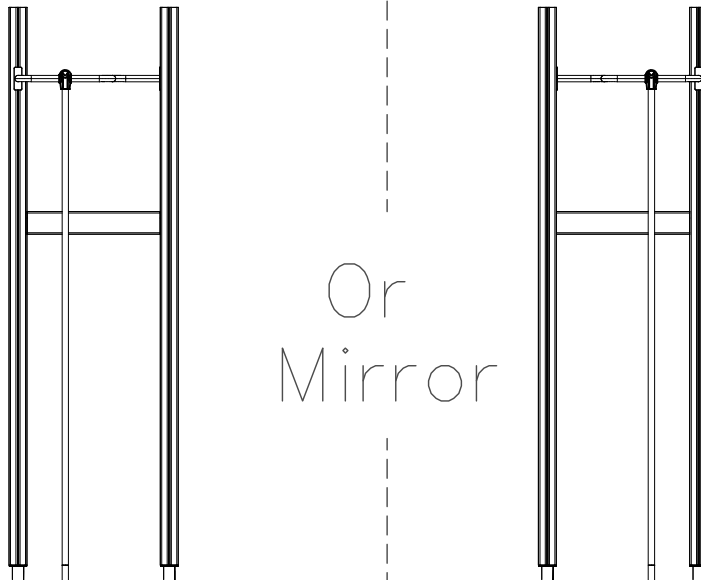
DET 2



DET 3



DET 4



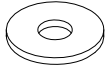
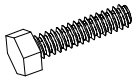
# LAPPSET® DEEP FOUNDATION

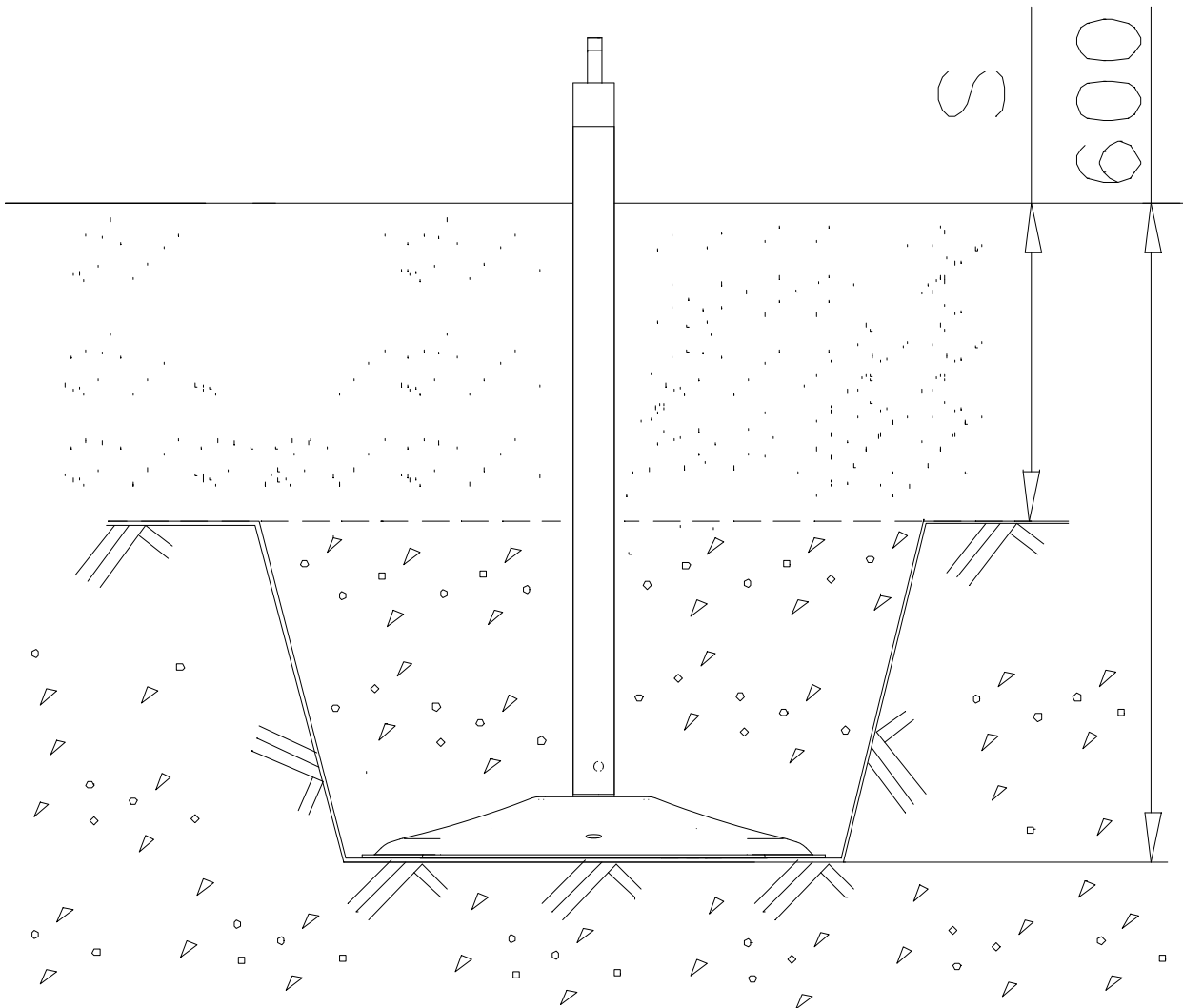
# POLE

DATE: 15.5.2014

**1(1)**



①	905086	PCS	②	909214	PCS
		1			1
	Ø44/13.5		M12x50		
		PCS			PCS
		PCS			PCS
		PCS			PCS
		PCS			PCS
		PCS			PCS
		PCS			PCS
		PCS			PCS
		PCS			PCS



**LAPPSET®**  
**BETON FOUNDATION**

**FOOT**

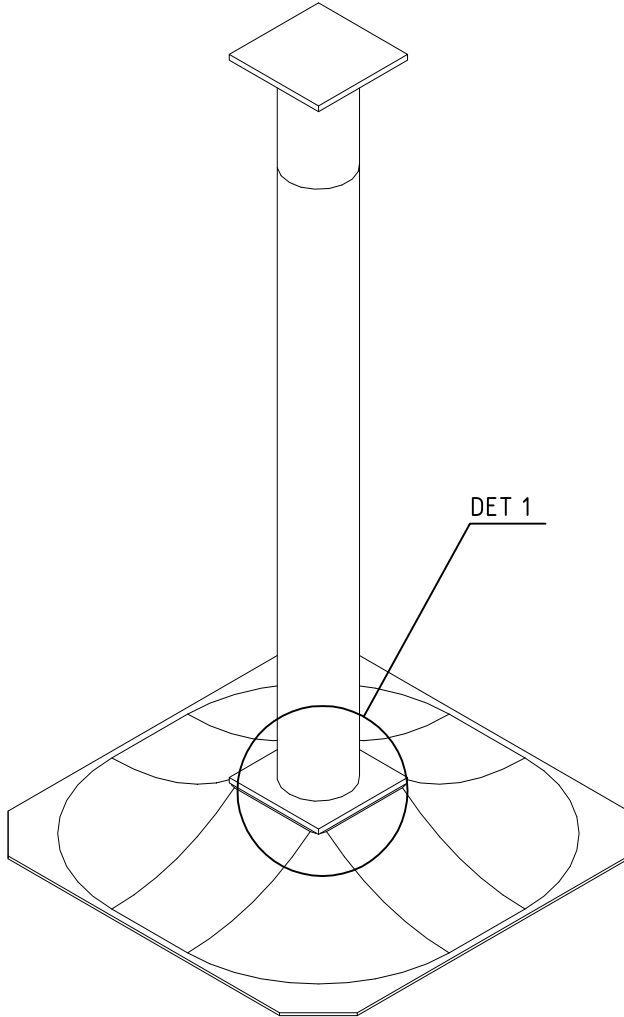
DATE: 27.10.2015


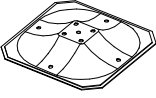


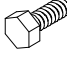
**1(1)**

② 905104	PCS		PCS
	4		
 M10	PCS		PCS

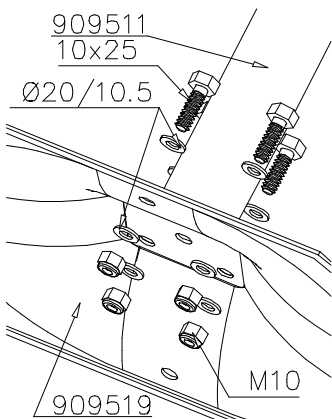


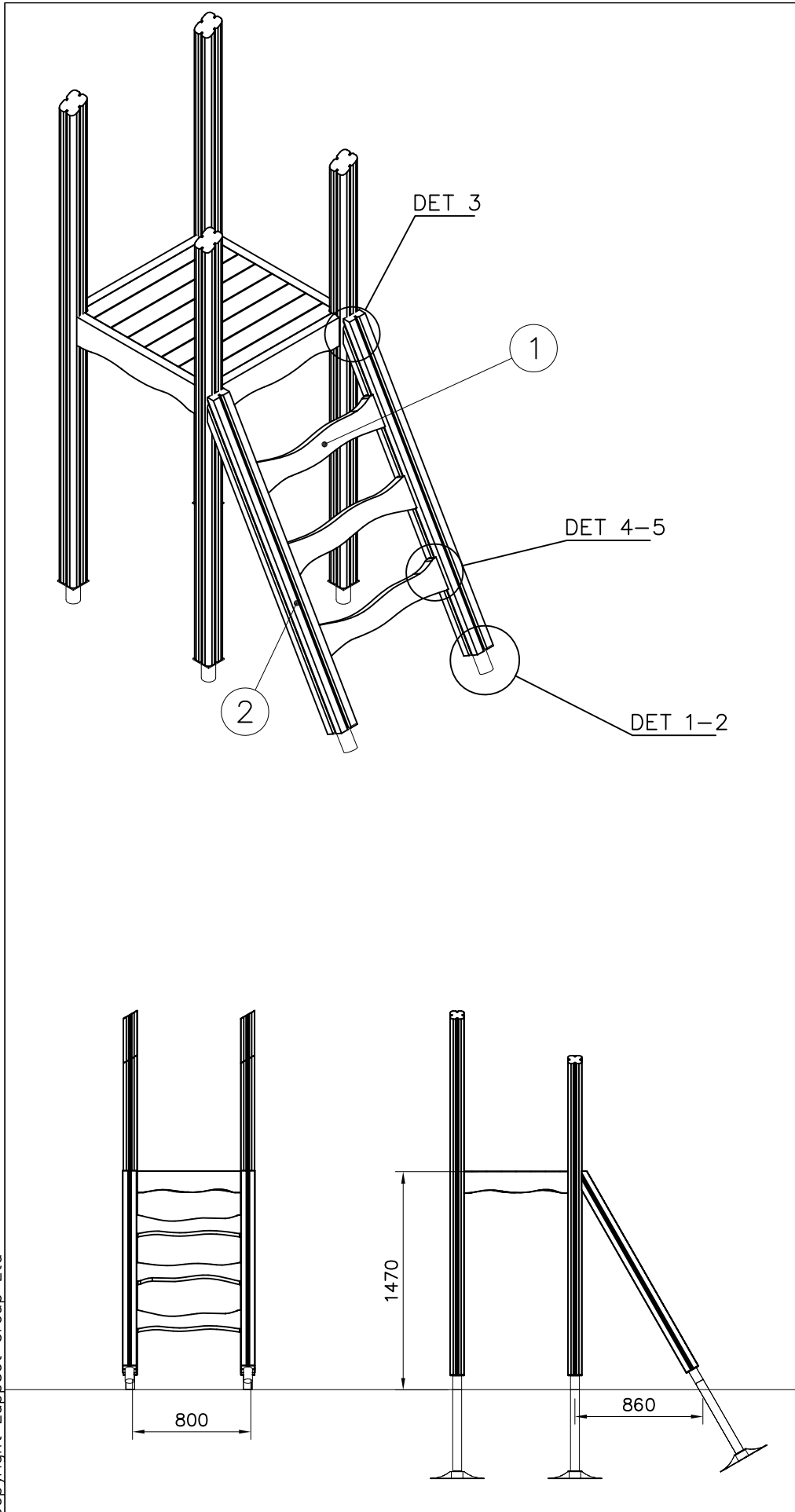
905104



①	909511	PCS	②	909519	PCS
		1			1
③	909637	PCS	④	909638	PCS
		4			8
	M10			Ø20/10.5	
⑤	909639	PCS			PCS
		4			
	M10x25				
		PCS			PCS
		PCS			PCS
		PCS			PCS
		PCS			PCS
		PCS			PCS

DET 1

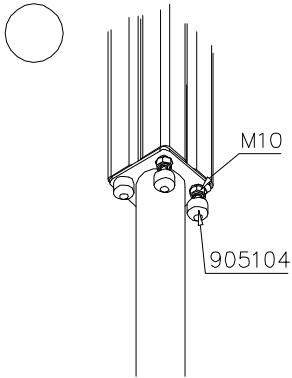




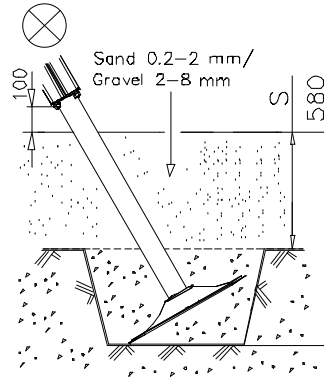
① 705197	PCS	② 705226	PCS
	3		2
L=724		L=1527	
③ 900240	PCS	④ 903093	PCS
	12		4
Ø8x70		Ø8x90	
⑤ 905104	PCS	⑥ 909521	PCS
	8		2
M10			
	PCS		PCS
	PCS		PCS
	PCS		PCS
	PCS		PCS



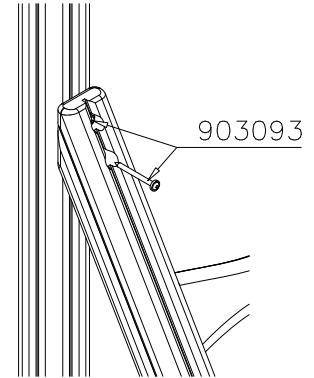
DET 1



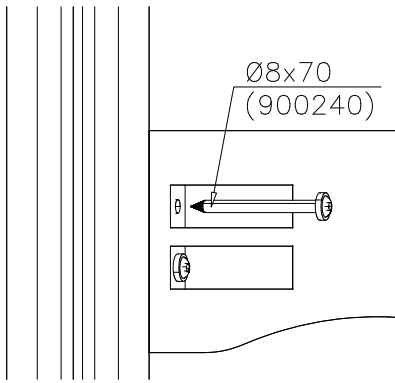
DET 2



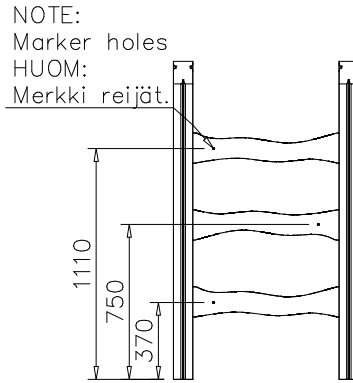
DET 3

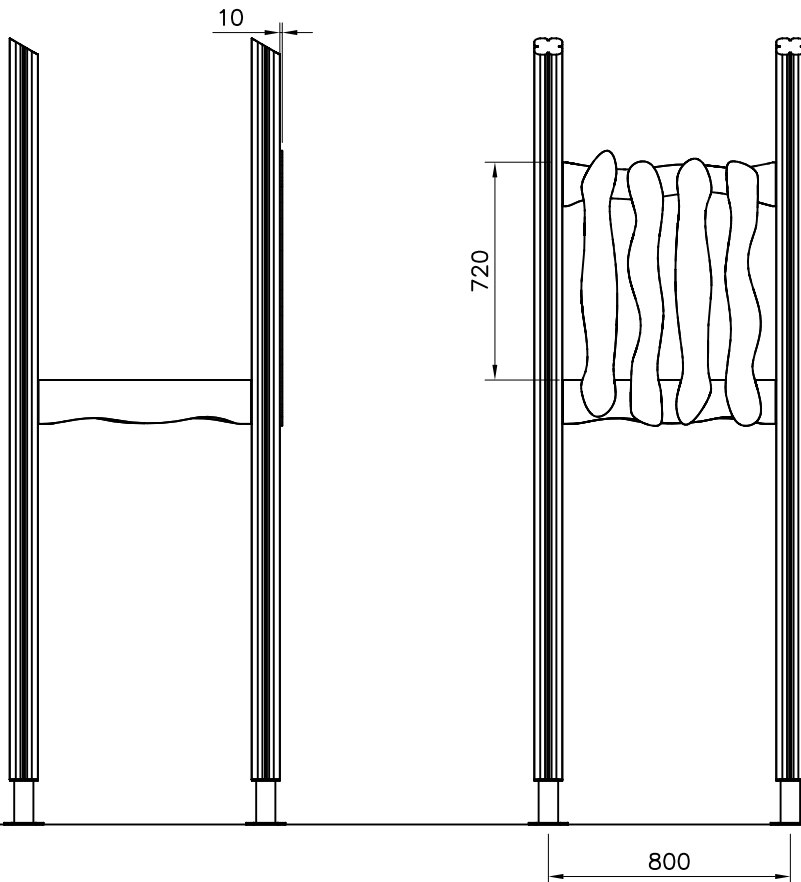
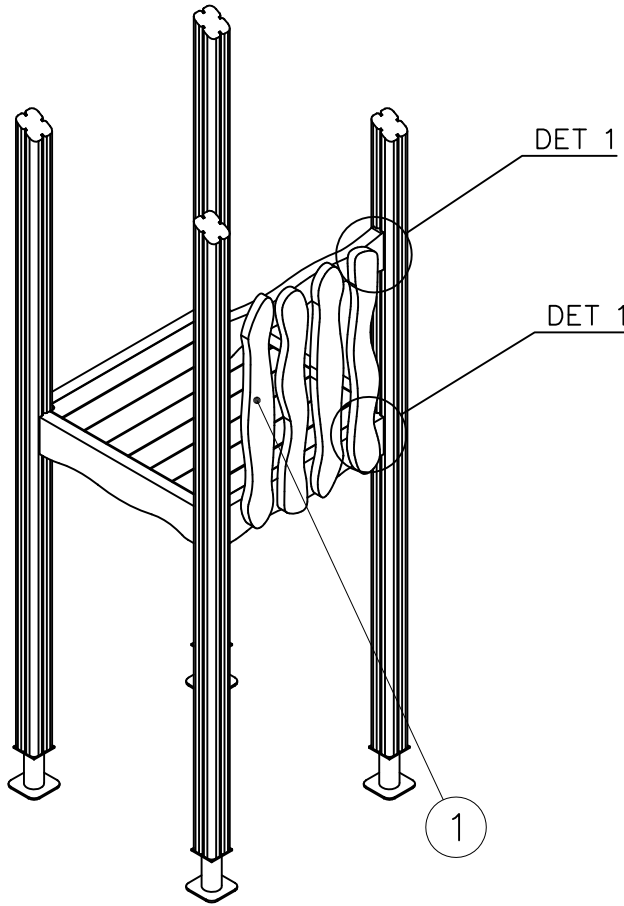


DET 4



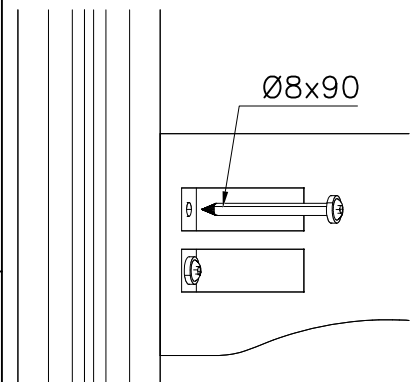
DET 5

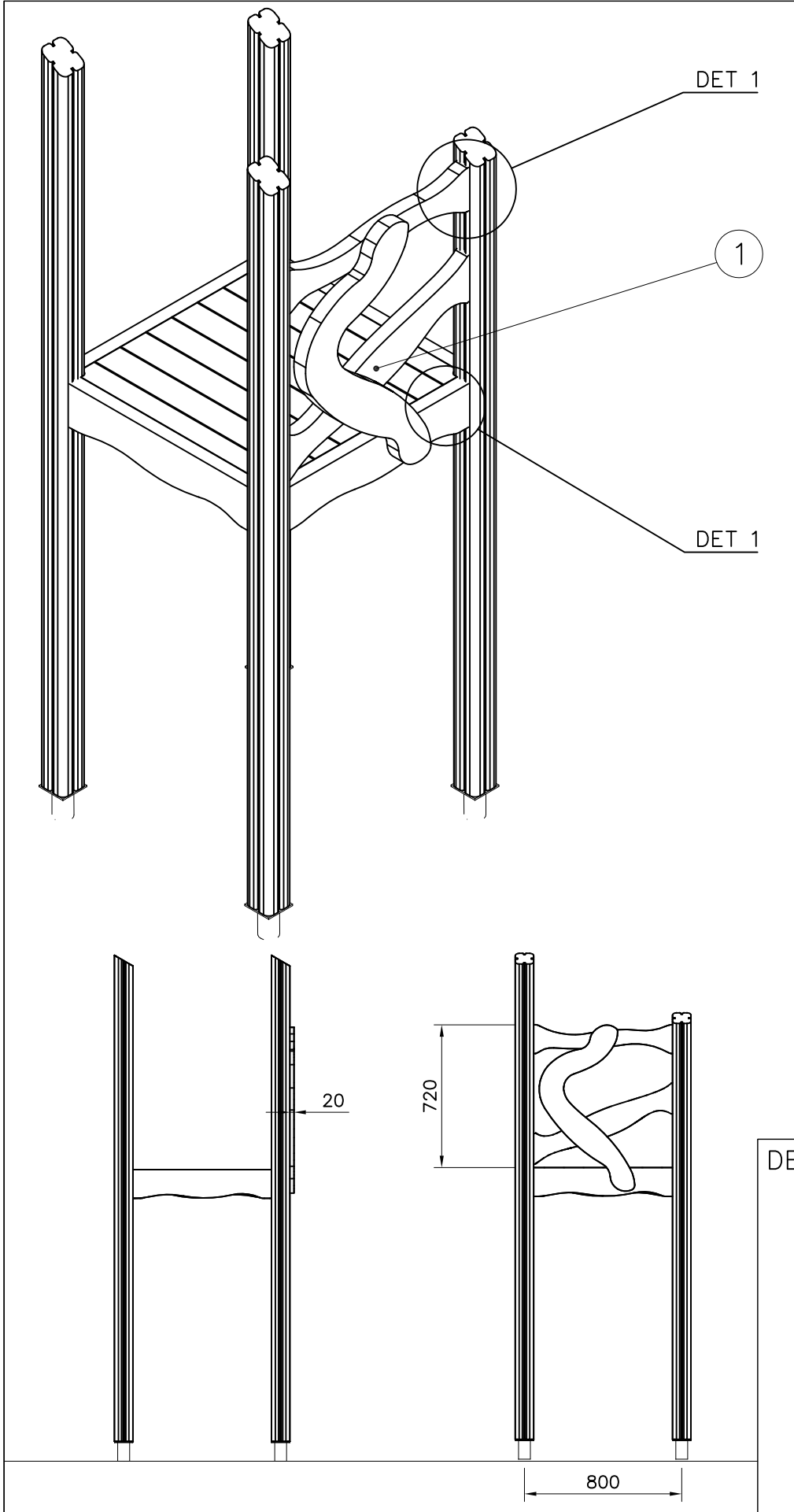




① 705210	PCS	② 903093	PCS
	1		8
		Ø8x90	
	PCS		PCS
	PCS		PCS
	PCS		PCS
	PCS		PCS

DET 1





① 705215	PCS	② 900240	PCS
	1		8
		Ø8x70	
	PCS		PCS
	PCS		PCS
	PCS		PCS
	PCS		PCS
	PCS		PCS

