

LAPPSET®

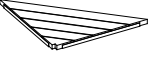





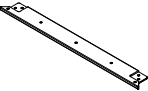
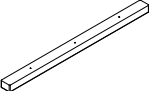
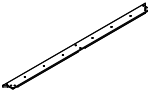
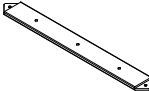
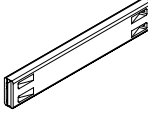
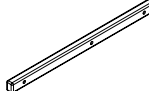

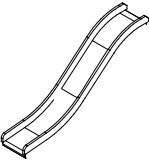
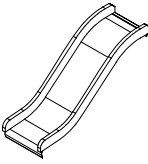
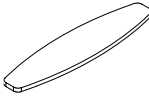
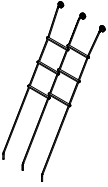
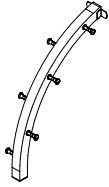


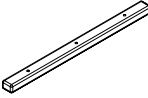
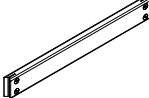
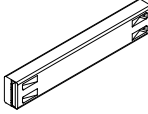

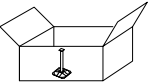
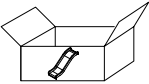
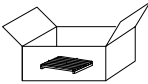
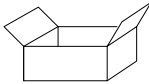
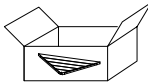
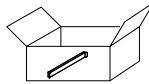
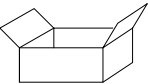




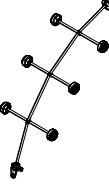
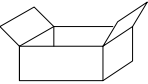
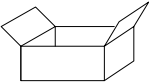
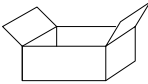
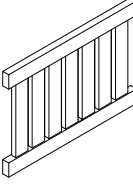
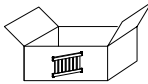
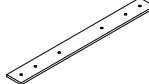
THEME

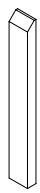
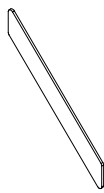

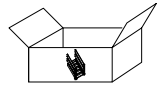
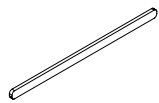
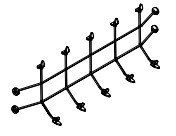
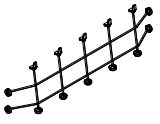
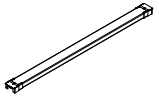
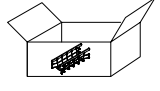
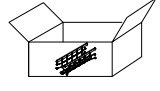
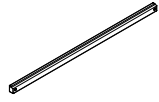
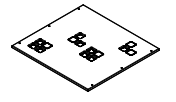
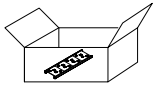
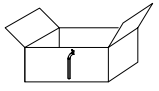
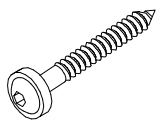
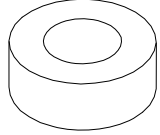
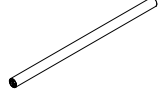
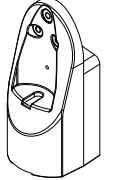
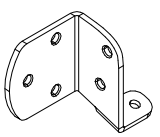
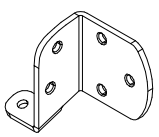
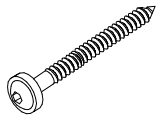
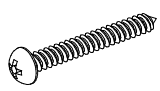
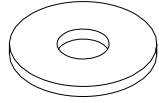
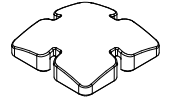
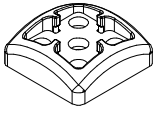
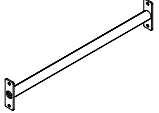
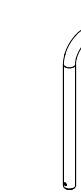

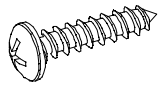

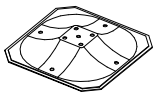
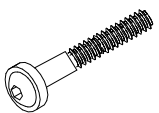
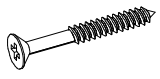
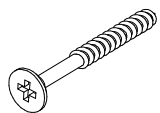

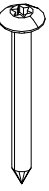
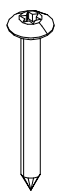
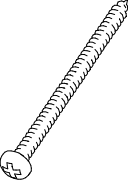

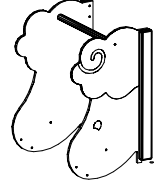

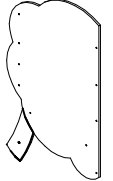
ASENNUSOHJE
MONTERINGSANSVISNING
INSTALLATION INSTRUCTION
AUFBAUANLEITUNG
NOTICE D'INSTALLATION

DATE: 13.4.2017

Q10223


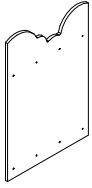
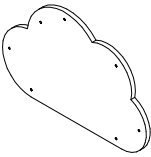



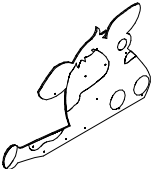
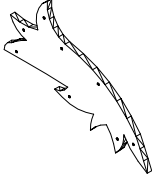
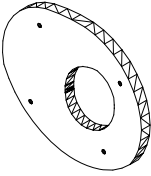
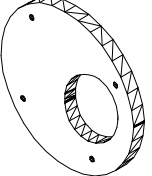
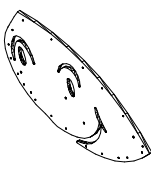
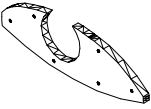
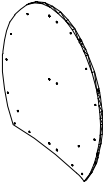
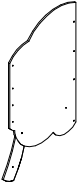
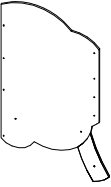


| | | | | | | | | | | | |
|--|-----------|--|-----------|--|-----------|--|----------|--|-----------|---|-----------|
| 008985  32x714x714 | PCS 4 | 008986  750x750 | PCS 6 | 701665  45x95x555 | PCS 1 | 702286  65x65 | PCS 1 | 702339  118x78 | PCS 1 | 706371-706372  15x345x750 | PCS 2 |
| 706428  15x93x888 | PCS 10 | 706429-706430  32x45x704 | PCS 15 | 706434  15x93x1688 | PCS 2 | 706435  15x93x793 | PCS 1 | 706439-706440  L 704 | PCS 24 | 706443  32x45x702 | PCS 12 |
| 706444-706445  93x93x3200 | PCS 4 | 706450-706451  600x381x2685 | PCS 1 | 706452-706453  600x780x1470 | PCS 1 | 706453  15x145x600 | PCS 9 | 706462-706463  L 704 | PCS 1 | 706475-706476  1387x1020x325 | PCS 1 |
| 706484-706485  93x93x2150 | PCS 4 | 706505  35x70x730 | PCS 2 | 706508  32x45x650 | PCS 12 | 706510-706511  45x120x1030 | PCS 4 | 706512-706513  70x120x704 | PCS 19 | 706527-706528  93x93x1600 | PCS 4 |
| 706531  27 | PCS 27 | 706533  1 | PCS 1 | 706535  6 | PCS 6 | 706536  1 | PCS 1 | 706537  4 | PCS 4 | 706538  4 | PCS 4 |
| 706607  1 | PCS 1 | 706662-706663  93x93x2600 | PCS 4 | 706790-706791  93x93x3500 | PCS 6 | 706871-706872  95x1005x1365 | PCS 1 | 706872-706873  95x1005x1365 | PCS 1 | 706873-706874  1455x505 | PCS 1 |
| 706877  1 | PCS 1 | 706945  2 | PCS 2 | 706946  1 | PCS 1 | 706997-706998  45x640x984 | PCS 5 | 706999  5 | PCS 5 | 707133  10x80x745 | PCS 2 |

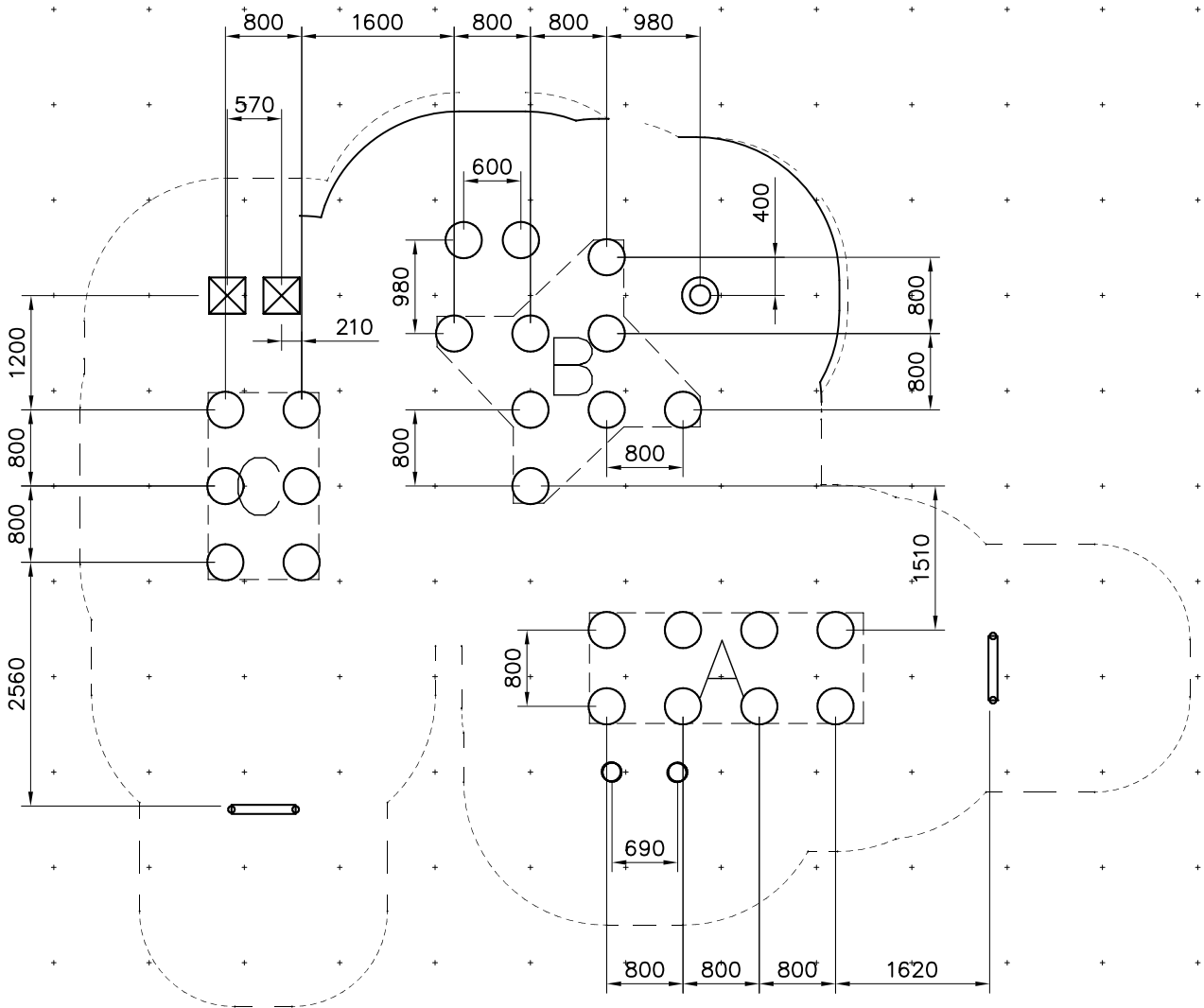
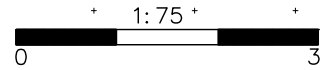
| | | | | | | | | | | |
|---|---|---|--|--|--|--|---|--|--|---|
| 707145-602s  43x93x717 | 2 | 707146-703s  15x145x1153 | 4 | 707191-602s  +870 | 1 | 707224  1 | 707255-601s  45x120x2480 | 4 | 707259-305s  2340x800 | 2 |
| 707260-305s  2375x600 | 2 | 707262  70x145x2235 | 1 | 707268  1 | 707270  1 | 707271-602s  70x95x2480 | 2 | 707272-703s  15x630x590 | 4 | |
| 707284  1 | 707732  16 | 900240  Ø8x70 | 20 | 901103  Ø24/14x8 | 8 | 901868  Ø34x598 | 5 | 901879  4 | 4 | |
| 902439  Left Hand | 902474  Right Hand | 903093  Ø8x90 | 174 | 903295  Ø5x25 | 49 | 905051  Ø24/8.4 | 4 | 905138  GRAY | 8 | |
| 905196  GRAY | 907694-206s  L 704 | 907701-206s  16 | 909210  M8x40 | 4 | 909506  Ø3.5x13 | 8 | 909511  90x90x650 | 27 | | |
| 909519  50x380x380 | 909876  M8x40 | 980100  Ø5x60 | 12 | 980107  Ø6x60 | 60 | 980122  Ø5x30 | 7 | 980123  Ø7x60 | 134 | |
| 980128  Ø7x40 | 980131  Ø6x60 | 999561  GLUE 4101 ergo 10 g 10g | 1 | A00597  1 | 1 | P02732  L 390 | 8 | P03376  1 | 1 | |

THEME

DATE: 13.4.2017

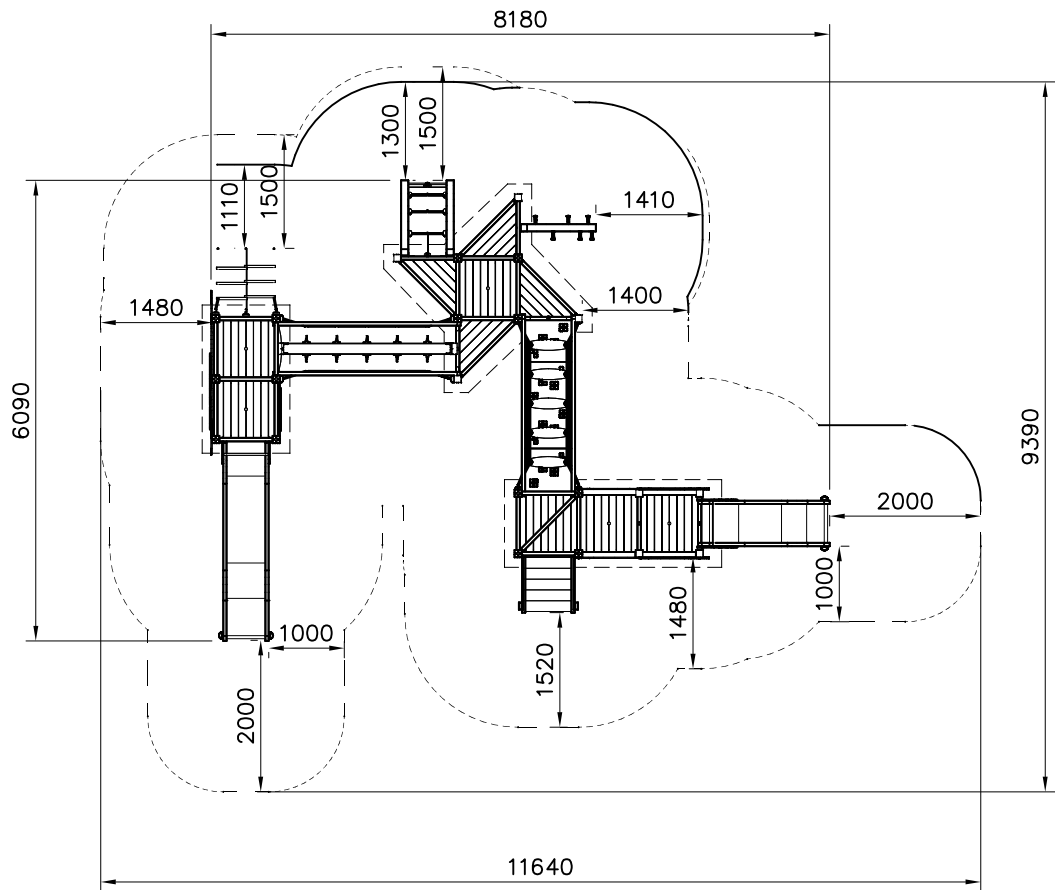
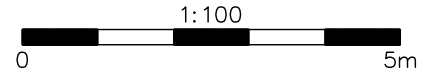
| | | | | | | | | | | | |
|---|----------|---|----------|---|----------|--|----------|---|----------|---|----------|
| P03377 | PCS 1 | P03384 | PCS 1 | P03385 | PCS 1 | P03803 | PCS 5 | P03827 | PCS 1 | P03828 | PCS 1 |
|  | |  | |  | |  L 455 | |  | |  | |
| P03829 | PCS 1 | P03833 | PCS 1 | P03834 | PCS 1 | P03835 | PCS 1 | P03836 | PCS 1 | P03837 | PCS 1 |
|  | |  | |  | |  | |  | |  | |
| P03838 | PCS 1 | P10801 | PCS 1 | P10802 | PCS 1 | | PCS | | PCS | | PCS |
|  | |  | |  | | | | | | | |
| | PCS | | PCS | | PCS | | PCS | | PCS | | PCS |
| | | | | | | | | | | | |
| | PCS | | PCS | | PCS | | PCS | | PCS | | PCS |
| | | | | | | | | | | | |
| | PCS | | PCS | | PCS | | PCS | | PCS | | PCS |
| | | | | | | | | | | | |
| | PCS | | PCS | | PCS | | PCS | | PCS | | PCS |
| | | | | | | | | | | | |

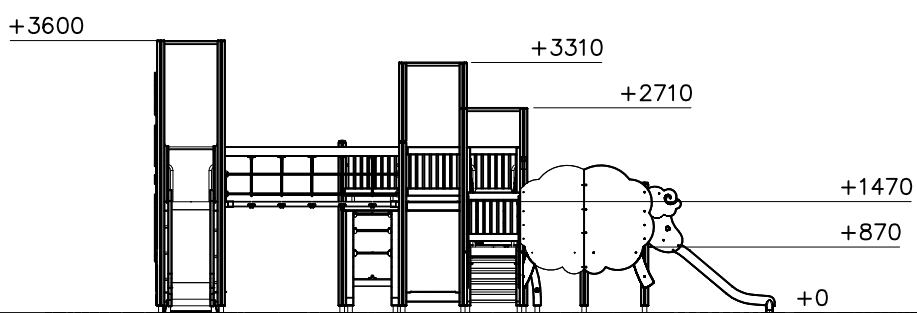
- EN/AS-Impact Area 71.2 m²
- - - Falling Space 72.9 m²
- + Grid size = 1000mm

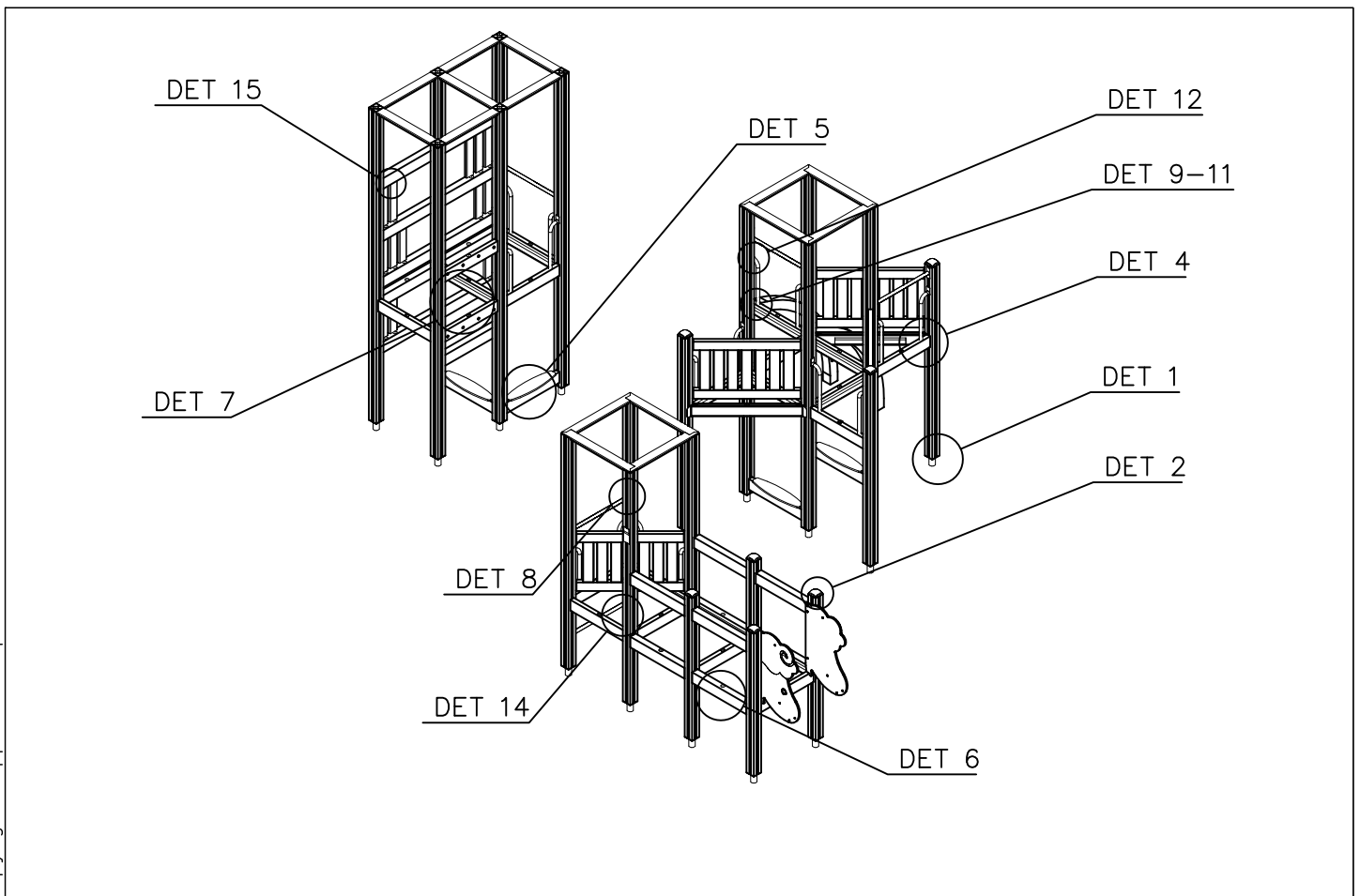
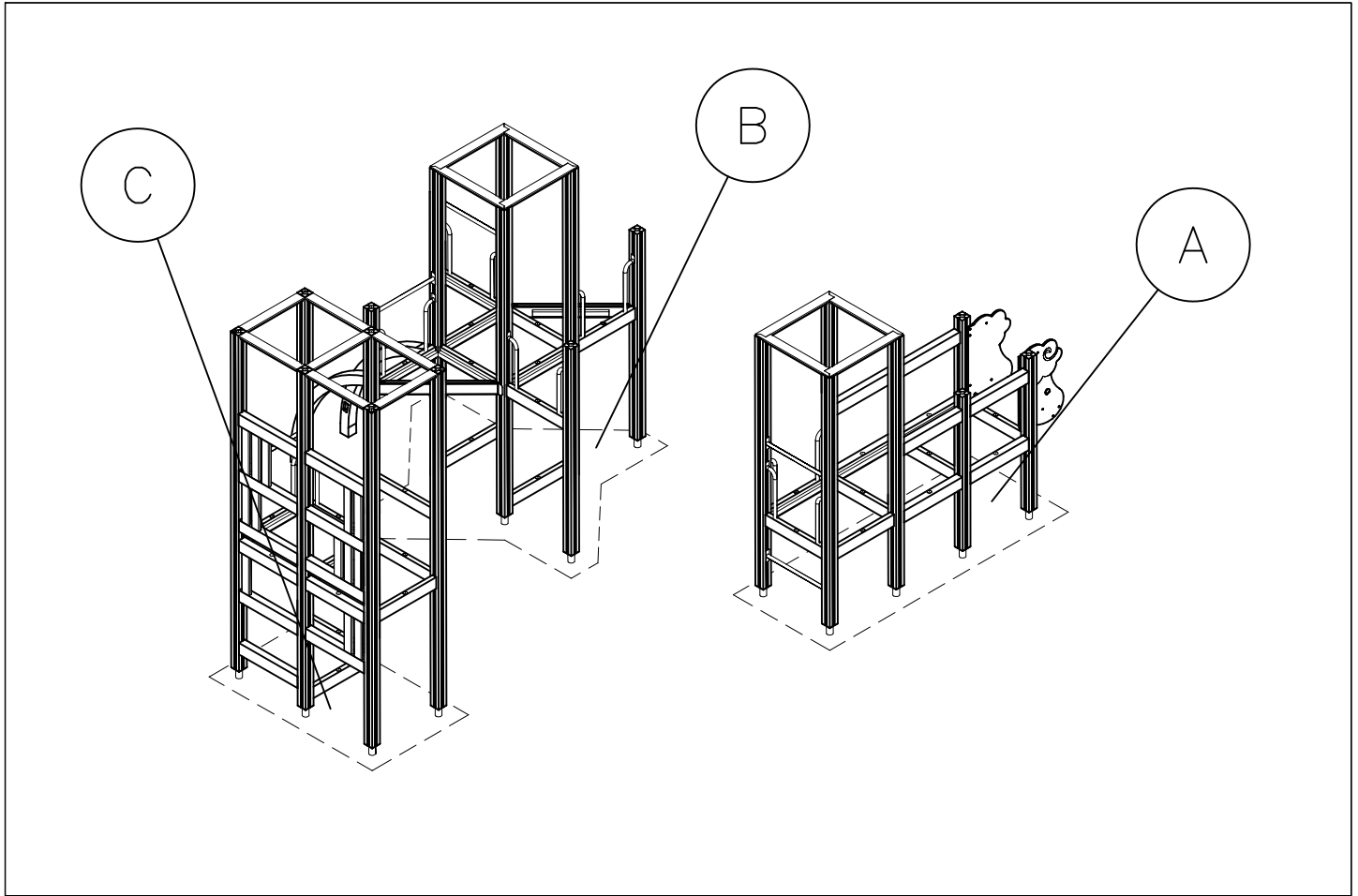


| | | |
|--|--|--|
| | | |
| | | |
| | | |
| | | |

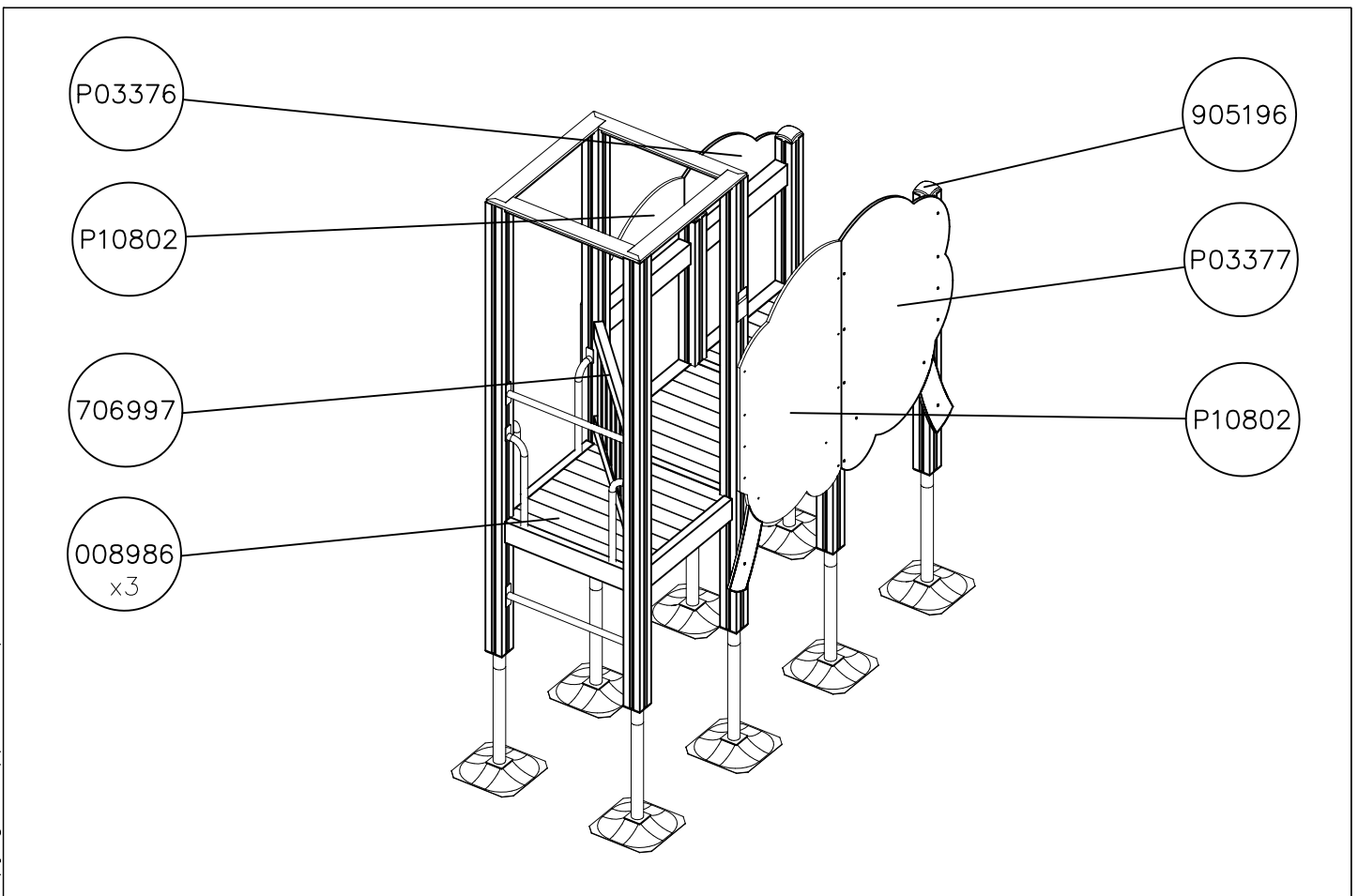
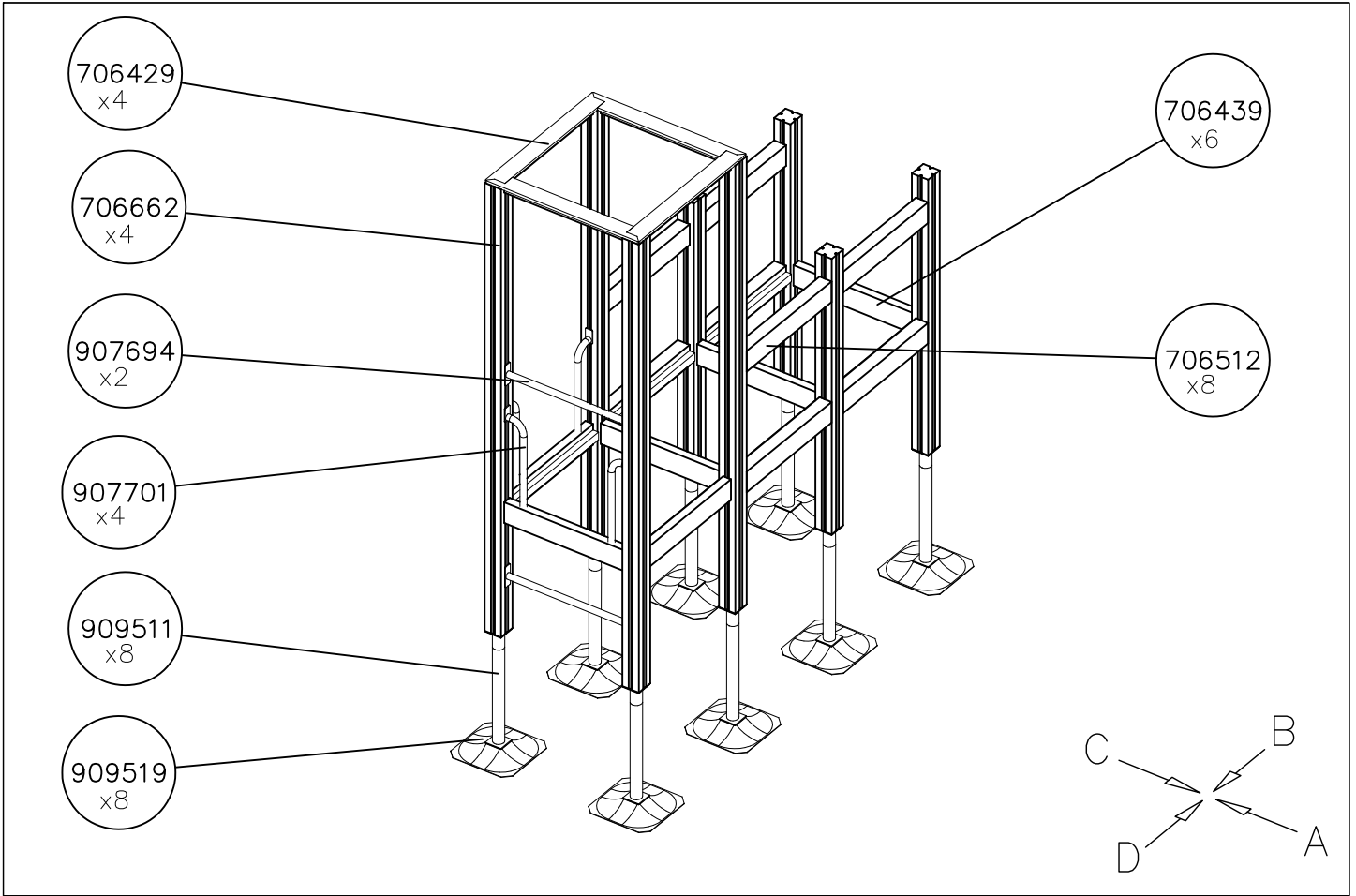
- EN/AS Impact Area 71.2 m²
- - - Falling Space 72.9 m²
Max Falling Height 1470 mm

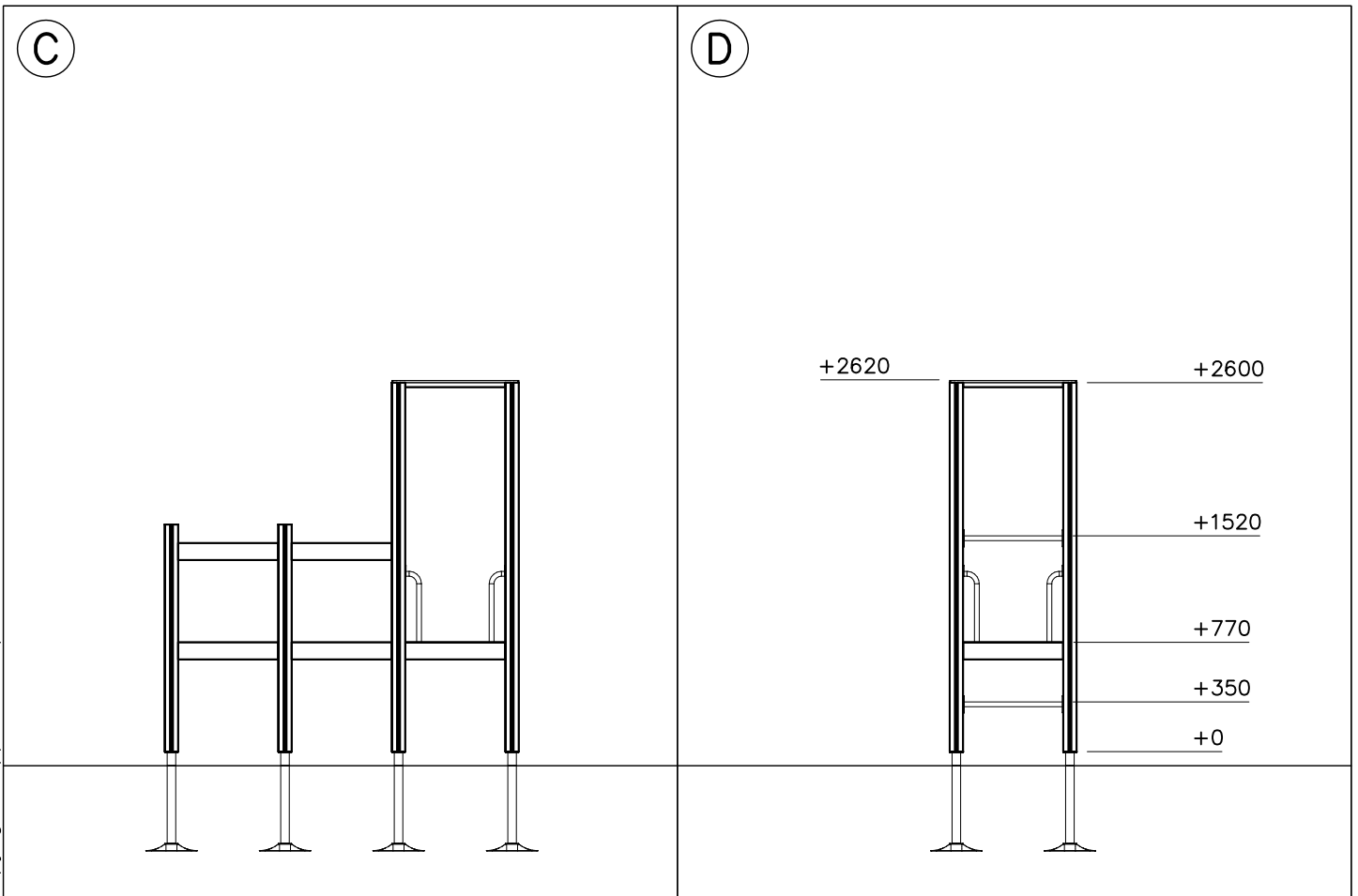
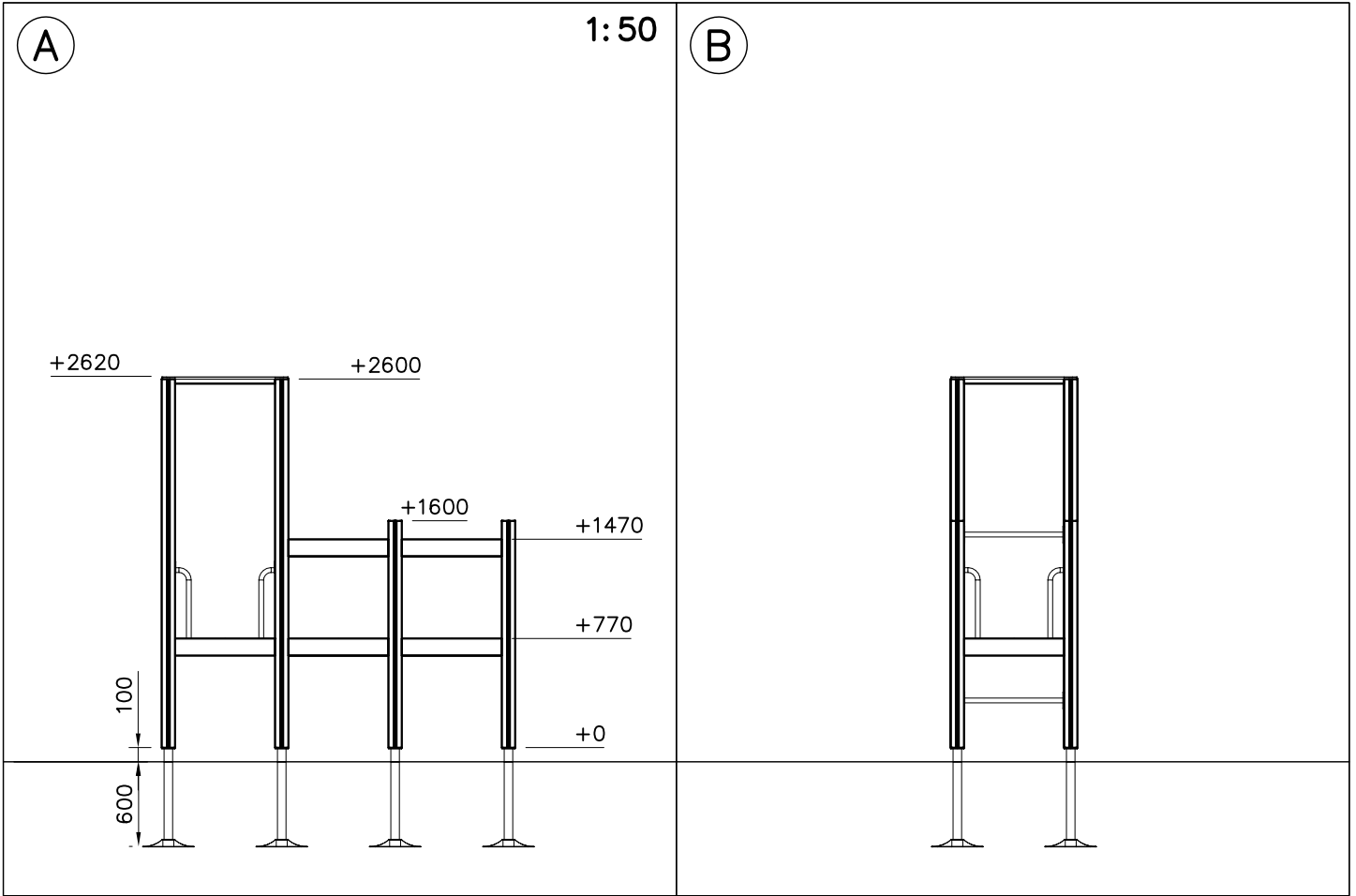


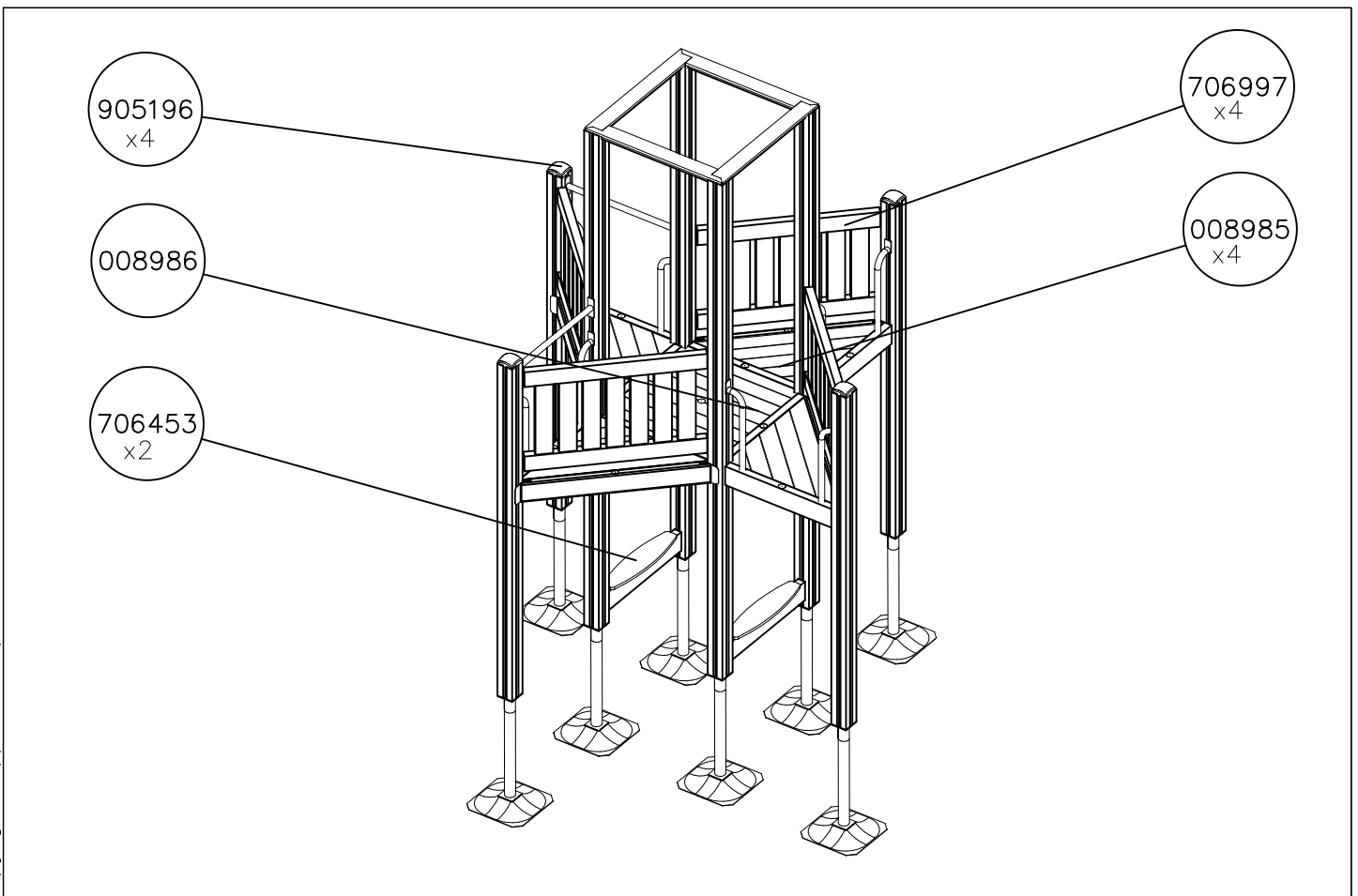
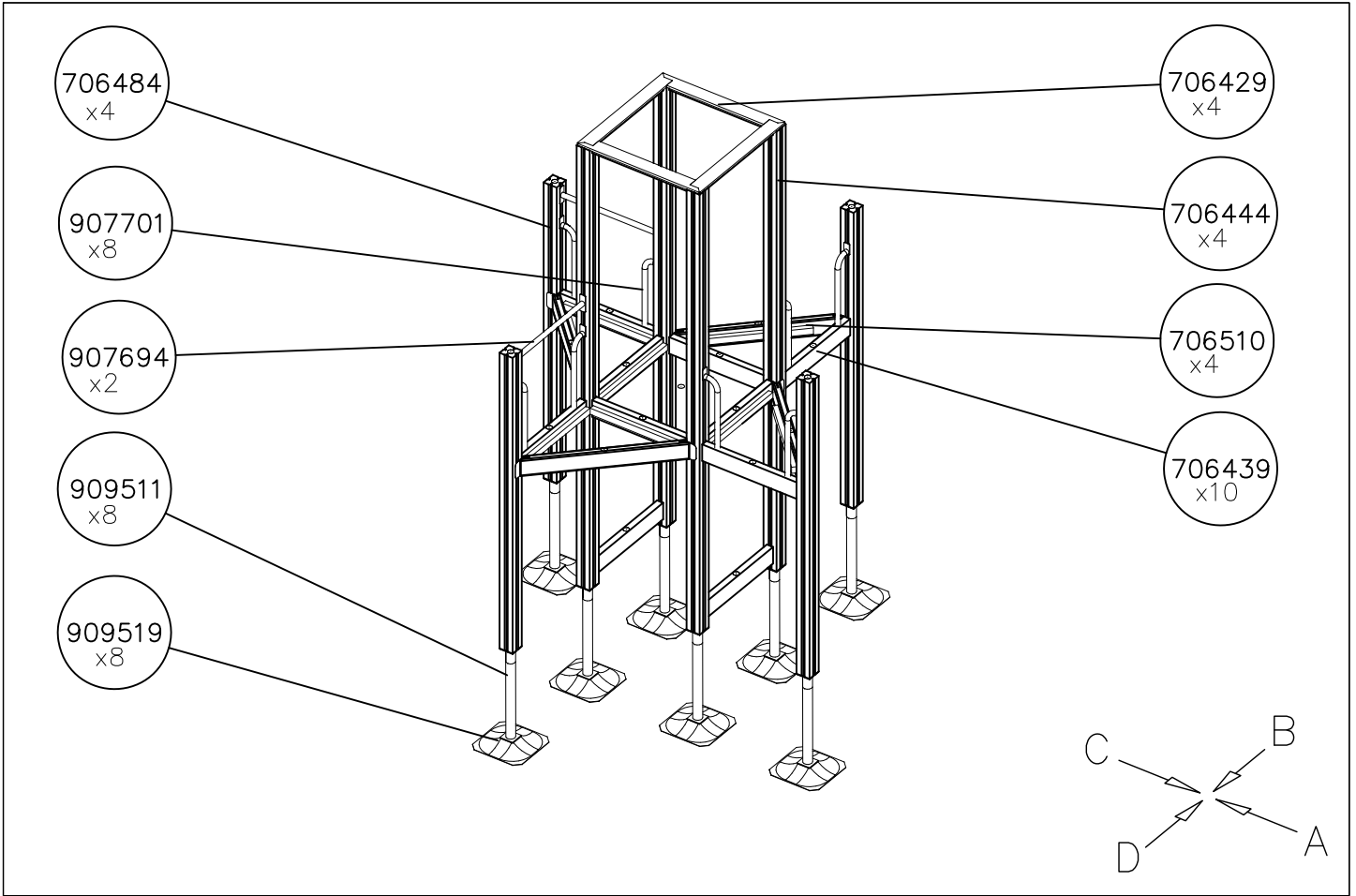


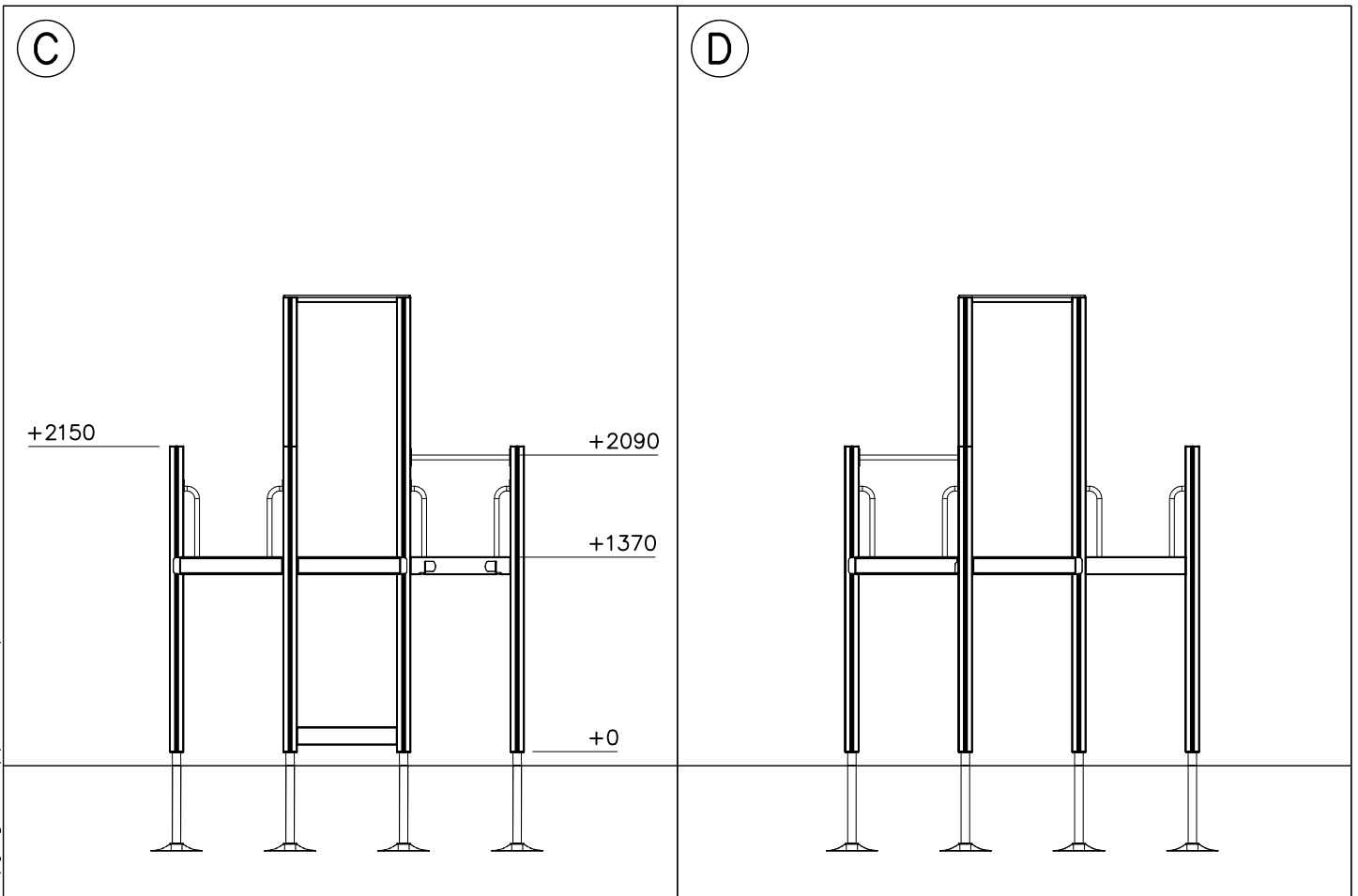
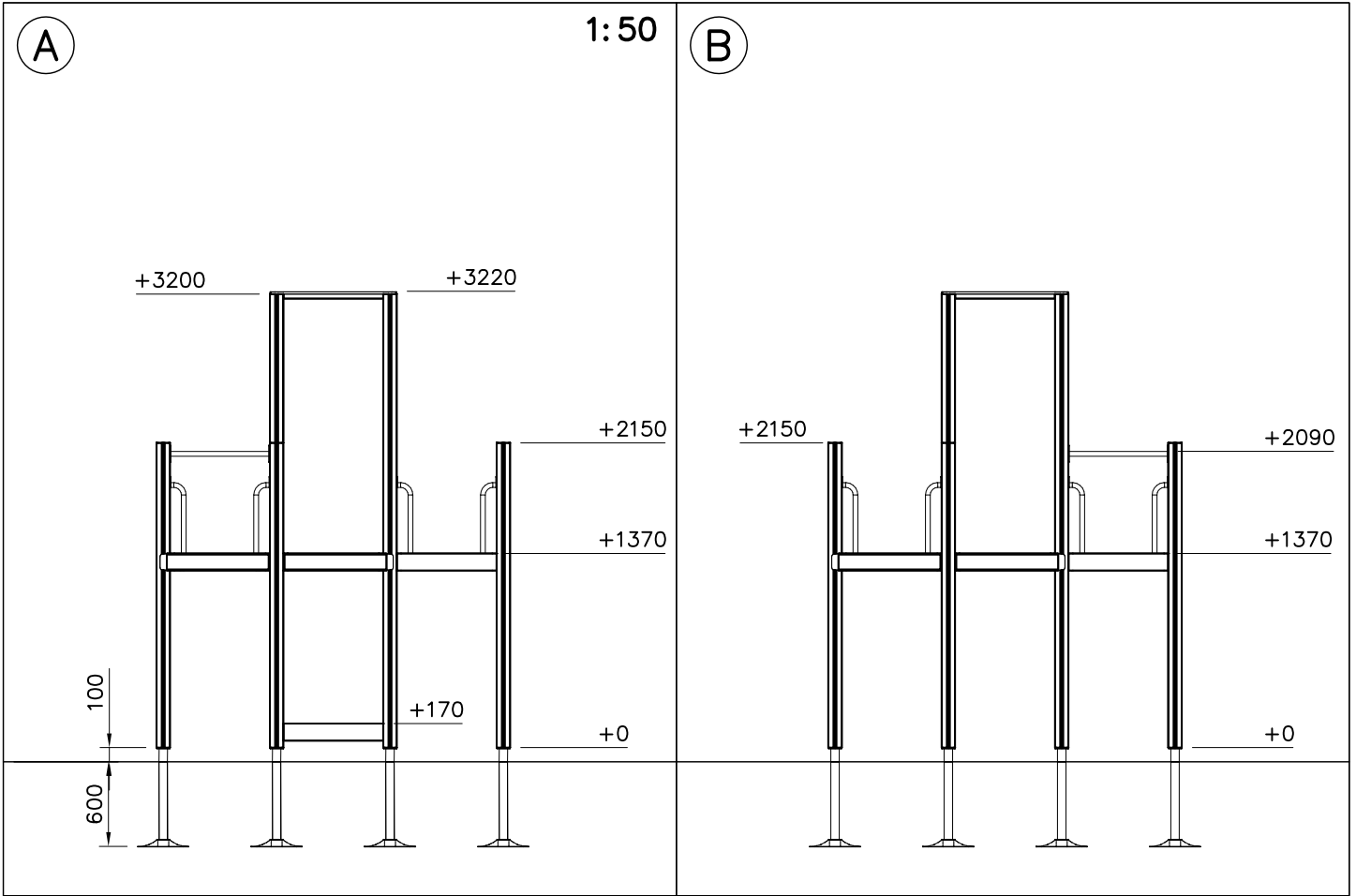


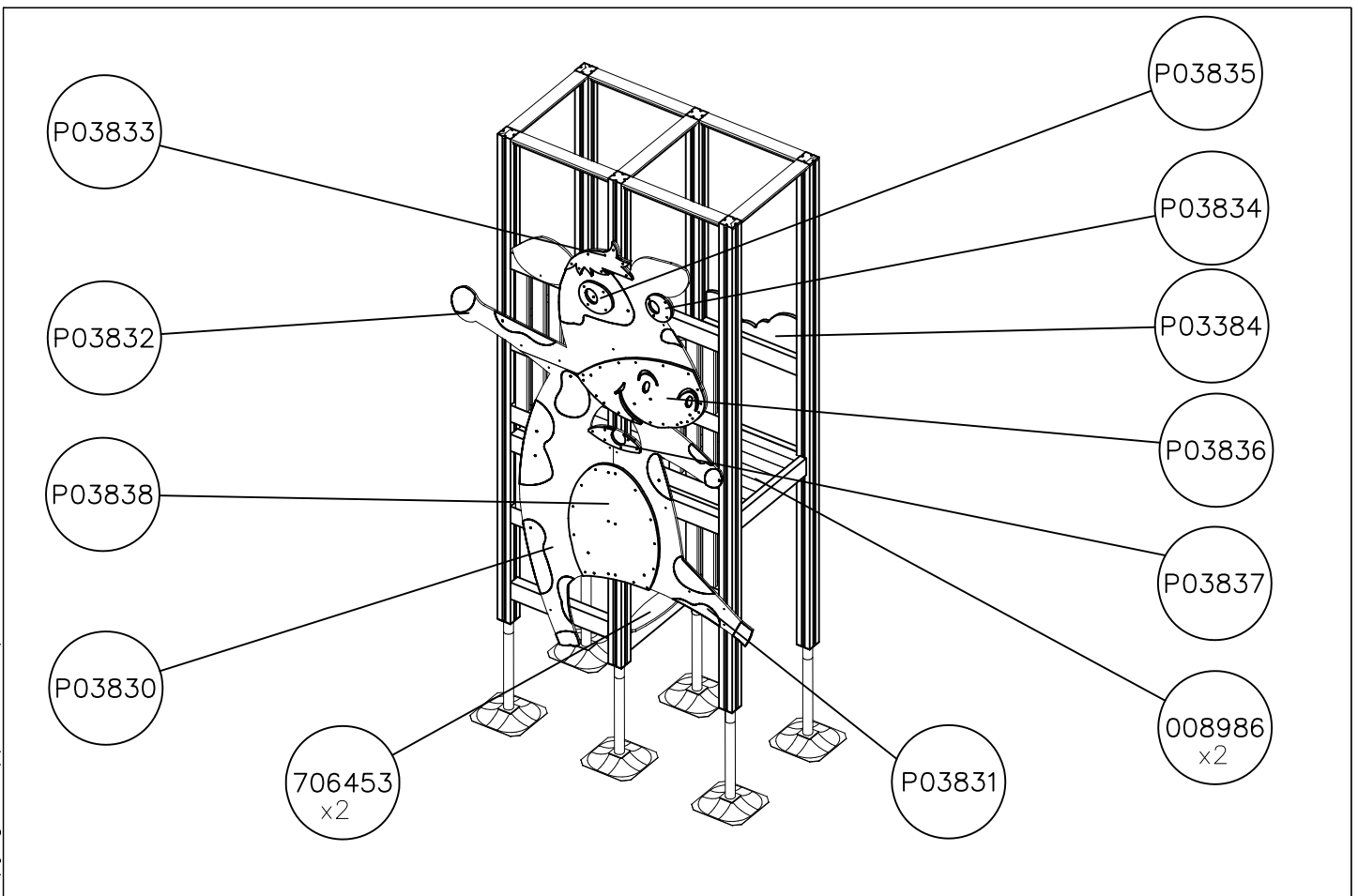
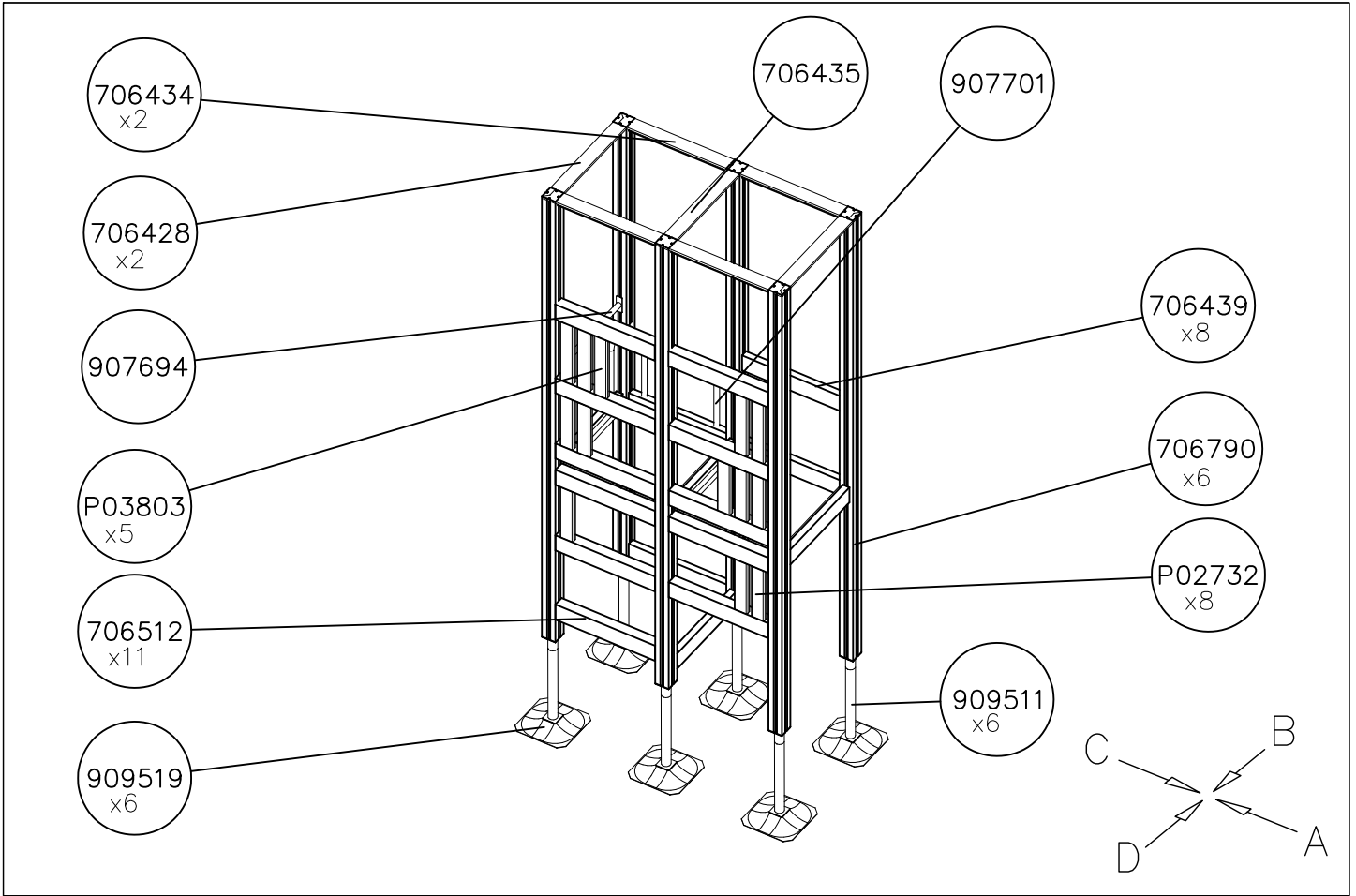
| | | | |
|---------------|---------------|---------------|---------------|
| <p>DET 1</p> | <p>DET 2</p> | <p>DET 3</p> | <p>DET 4</p> |
| <p>DET 5</p> | <p>DET 6</p> | <p>DET 7</p> | <p>DET 8</p> |
| <p>DET 9</p> | <p>DET 10</p> | <p>DET 11</p> | <p>DET 12</p> |
| <p>DET 13</p> | <p>DET 14</p> | <p>DET 15</p> | <p>DET 16</p> |
| | | | |



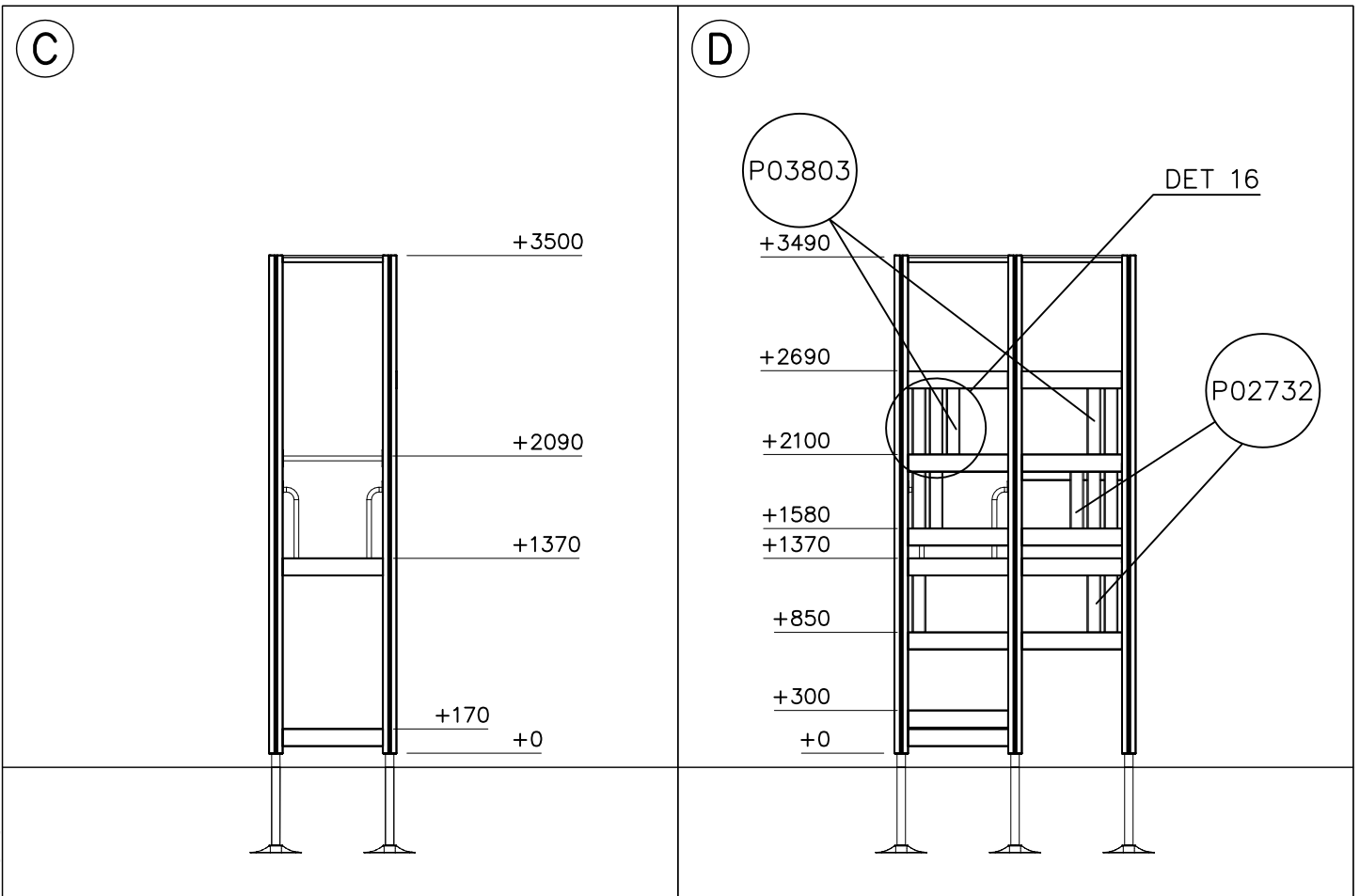
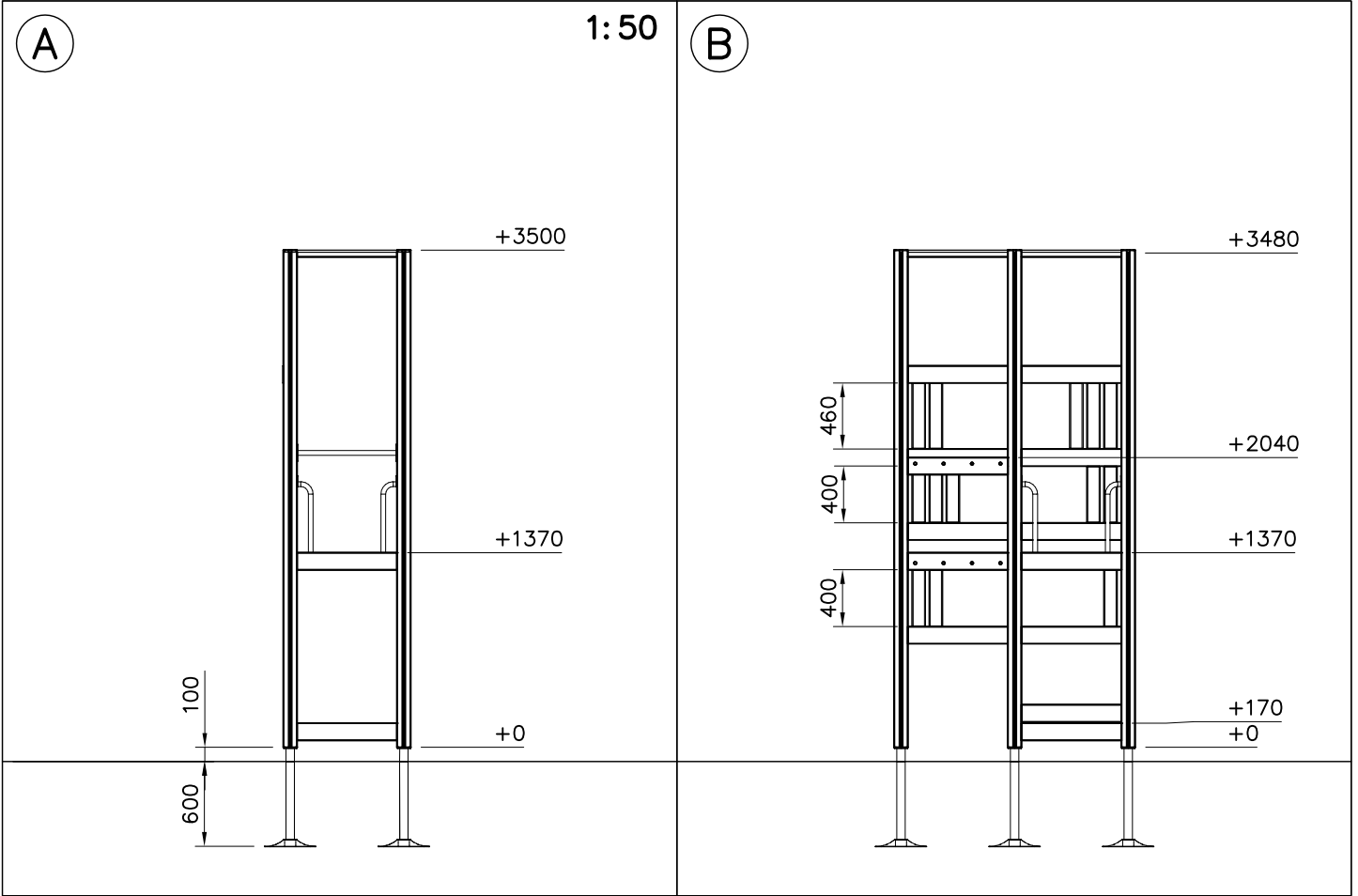


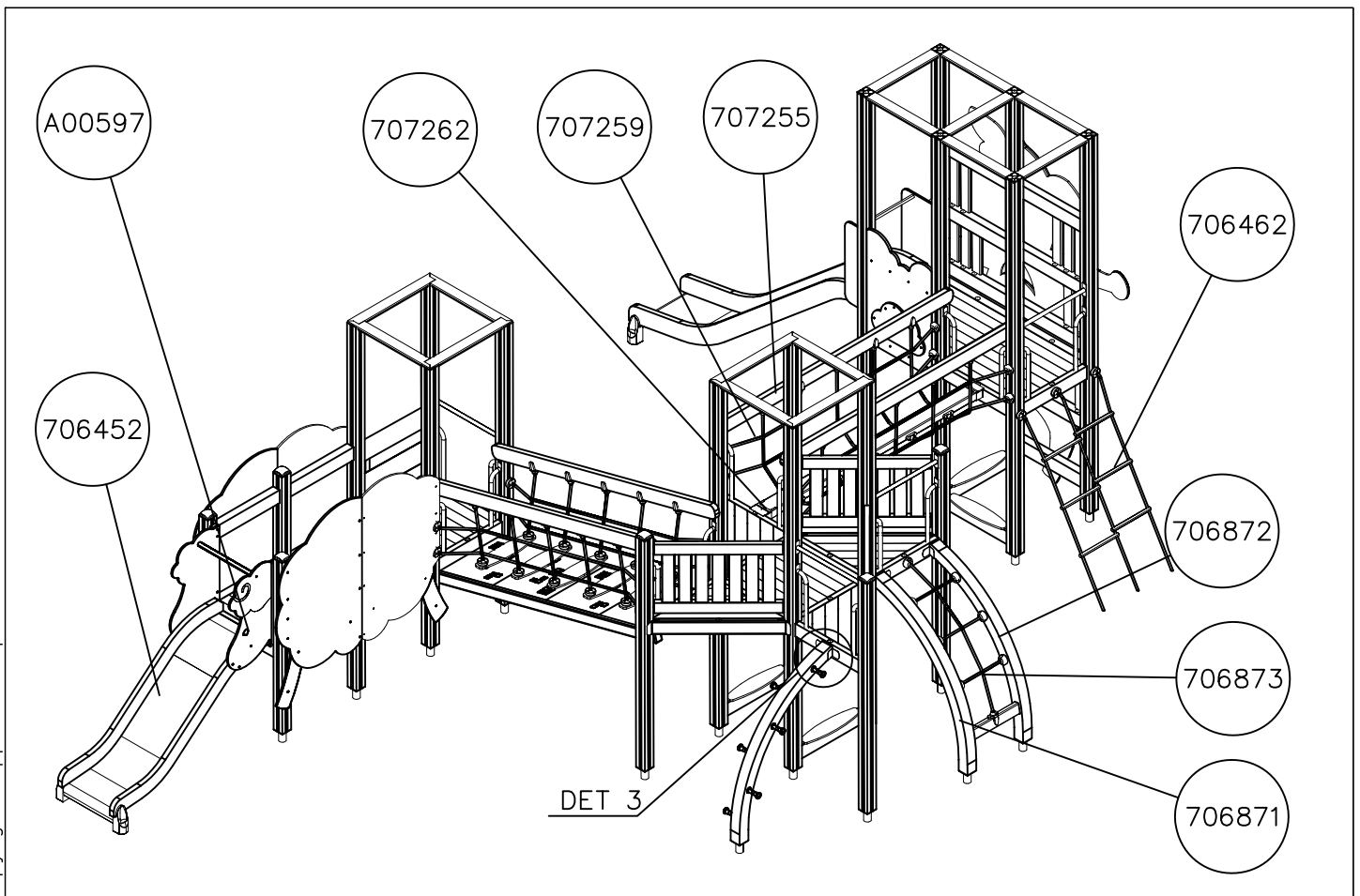
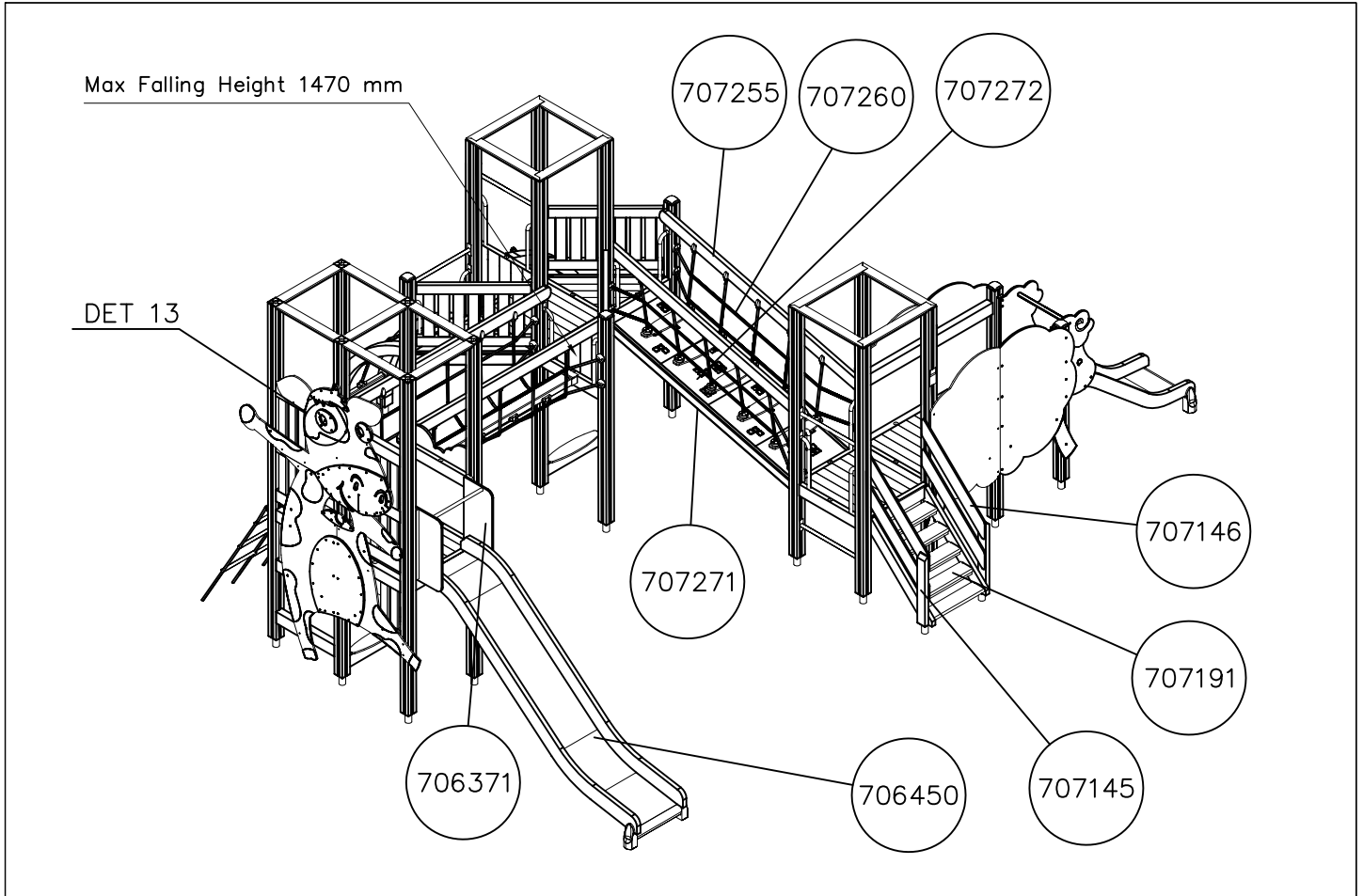


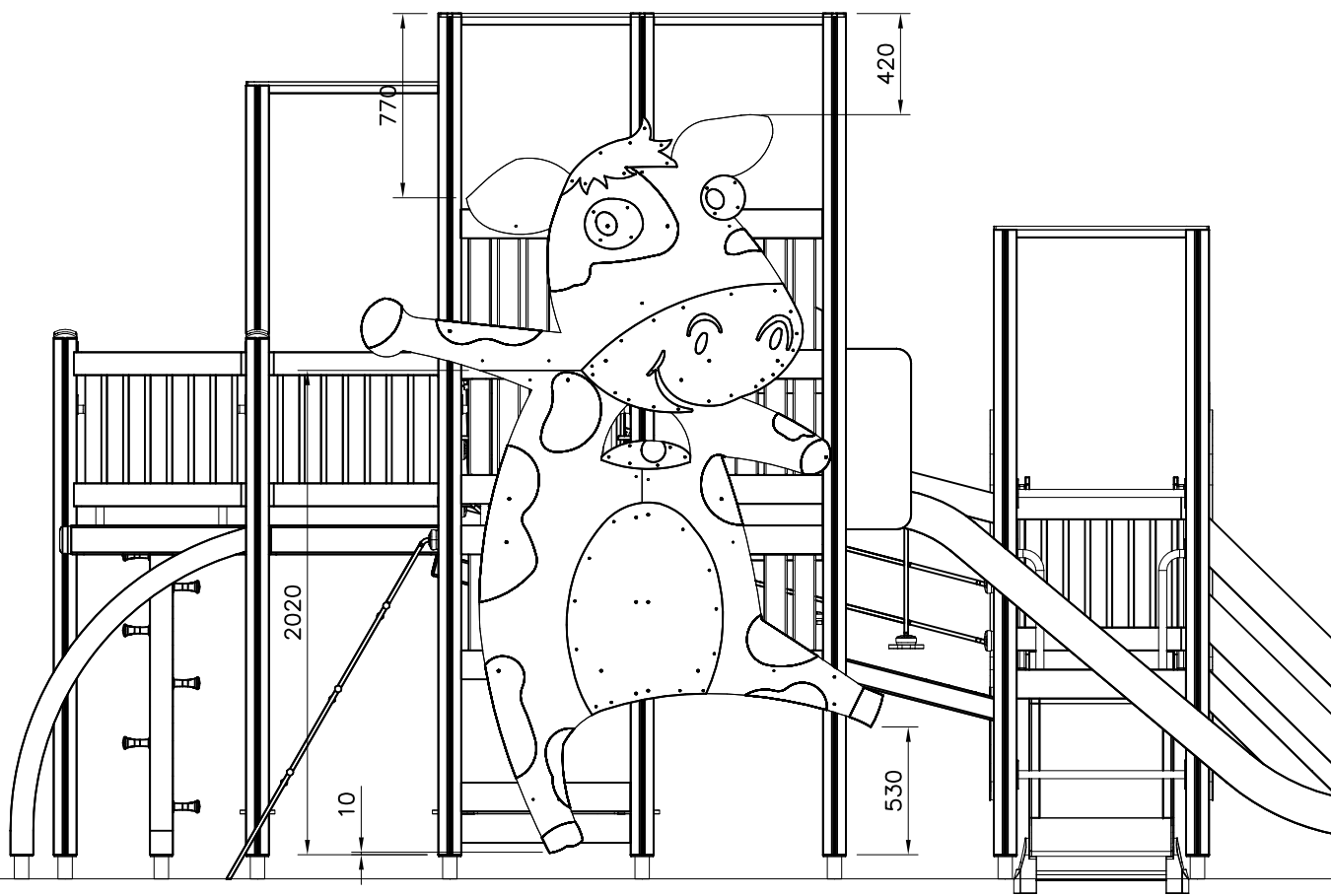




1:50







1. Tarkista tuoteosaluettelon ja osiin merkittyjen tuotenumeroiden avulla, että kaikki osat sisältyvät toimitukseen.
2. Valitse välineelle paikka ottaen huomioon valmistajan asennusohjeessa ilmoittamat turvaetäisyydet. Valitessasi välineen asennussuuntaa, huomioi mahdollinen altistuminen voimakkaalle auringonpaisteelle tai tuulelle. Tasoita alue ja tee ohjeen mukaiset perustustyöt. Varmista, että perustusosien alapuolinen maa on **tiivistetty riittävästi**. Tarvittaessa pohjamaa tulee vaihtaa murskeeseen tai vastaavaan kantavaan maainekseen. Iskua vaimentavan pintamateriaalin vahvuus määräytyy laskentakaavan perusteella, joka esitetään perustusohjeen lisäsivulla.
3. Välineen rungon pystystysohje esitetään sivulla 6. Yksityiskohtaiset kuvat asennuksesta on koottu erillisille ohjesivuille, joissa ne on ryhmitelty kiinnitystavan mukaan. Runkoon kiinnitettävistä komponenteista on erilliset moduuliohjeet. Noudata valmistajan asennusohjeessa ilmoittamia mitoituksia.
4. Tarkasta, että väline on suorassa ja perustukseltaan tukeva. Syväperusteisissa välineissä on suoritettava **riittävä maan tiivistäminen** kaivantojen täytön yhteydessä.
5. Tee käyttöönottotarkastus ennen välineen käyttöönottoa toimitukseen sisältyvän pöytäkirjan mukaisesti. Pöytäkirja tulee dokumentoida. Muista, että pääsy välineeseen tulee estää, kunnes se on valmis, turvallinen ja kaikki asennustarvikkeet on viety pois.

1. Kontrollera stycklistan och delarna i förpackningen med hjälp av produktnumren.
2. När du väljer platsen för utrustningen bör du beakta de säkerhetsavstånd som tillverkaren meddelat i monteringsanvisningarna. När du väljer monteringsriktning måste du beakta eventuell exponering för solsken eller vind. Jämna ut underlaget och utför grundarbetet i enlighet med instruktionerna. Säkra att marken under fundamentet är tillräckligt komprimerad. Vid behov kan man ersätta jorden med krossad sten eller motsvarande bärande jordmaterial. Styrkan på det slagdämpande ytmaterialet bestäms med hjälp av beräkningsformeln som presenteras på fundamentinstruktionernas tilläggsida.
3. Monteringsanvisningarna till utrustningens stomme finns på sidan 6. Detaljerade bilder av installationen har samlats på separata instruktionssidor, där de har grupperats enligt monteringsmetod. Det finns specifika modulanvisningar till de komponenter som ska sättas fast i stommen. Följ de dimensioner som tillverkaren gett i monteringsanvisningarna.
4. Kontrollera att utrustningen står rakt och stabilt. För utrustningar med djupt fundament måste man komprimera jorden ordentligt när man fyller igen groparna.
5. Innan utrustningen tas i bruk ska en slutbesiktning i enlighet med protokollet i leveransen utföras. Protokollet måste dokumenteras. Kom ihåg att tillträde till utrustningen måste förhindras tills den är färdig monterad, säker och alla monteringsstillbehör avlägsnats.

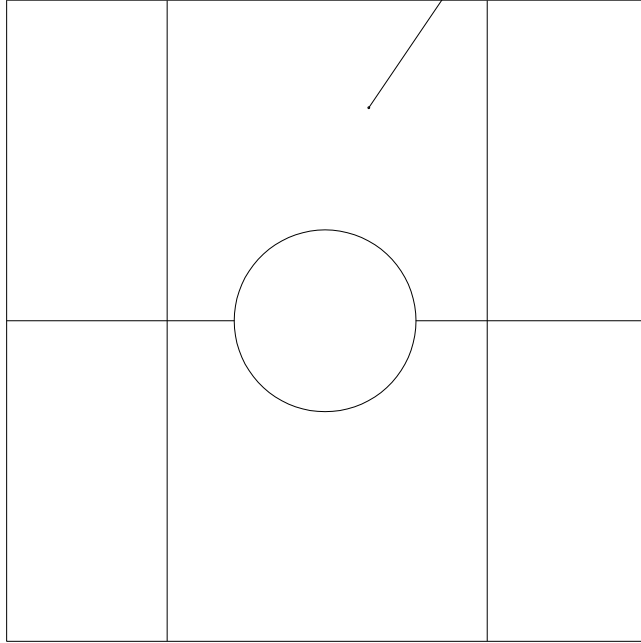
1. Use the parts list and the markings on the components to make sure that you have all of the necessary parts.
2. Choose a location for the product, taking into account the safety margins specified in the mounting instructions. When deciding on the orientation of the product, pay attention to potential sun and wind loads. Level the ground and prepare the foundations as instructed. Make sure that the ground underneath the foundations is solidly packed. If necessary, replace soil with wood chips or some other sturdy material. The thickness of the safety surfacing should be calculated using the formula supplied with the mounting instructions.
3. Assemble the frame of the product in accordance with the instructions on page 6. Detailed instructions for the different mounting alternatives are shown in the supplement. Separate instructions are provided for the modular components that will be attached to the frame. Please follow the stated measurements carefully.
4. Make sure that the product is mounted straight and firmly into the ground. Remember to pack the soil carefully when refilling the excavation around deep-mounted structures.
5. Inspect the installation thoroughly using the checklist provided. Document the completed checklist carefully. Remember to stop children from using the product until it has been fully built and safety-tested and all mounting equipment has been cleared away.

1. Überprüfen Sie die Lieferung auf Vollständigkeit, indem Sie das Teileverzeichnis mit der Lieferung abgleichen.
2. Wählen Sie einen Standort für das Gerät und berücksichtigen Sie die vom Hersteller in der Installationsanleitung genannten Sicherheitsabstände. Bei der Ausrichtung des Gerätes beachten Sie den möglichen Einfluss von starker Sonneneinstrahlung oder Wind. Ebenen Sie den Bereich und führen Sie die Fundamentarbeiten nach der Anleitung durch. Stellen Sie sicher, dass der Boden unter den Fundamentteilen ausreichend verdichtet ist. Wenn nötig, muss das Untergrundmaterial durch Split oder ein anderes tragfähiges Material ausgetauscht werden. Die Stärke des stoßdämpfenden Oberflächenmaterials wird auf Grundlage einer Formel berechnet, die im Anhang der Anleitung für die Fundamente dargestellt ist.
3. Die Aufbauanleitung für den Rahmen des Gerätes finden Sie auf Seite 6. Detaillierte Bilder der Installation sind auf gesonderten Anleitungsseiten zusammengestellt, auf denen sie nach ihrer Befestigungsweise geordnet sind. Für die am Geräterahmen befestigten Komponenten gibt es besondere Modulanleitungen. Halten Sie die in der Installationsanleitung vom Hersteller genannten Maße ein.
4. Überprüfen Sie, dass das Gerät in Waage steht und sicher am Boden verankert ist. Bei Geräten mit Tiefenfundamenten muss der Boden beim Auffüllen des Aushubs ausreichend verdichtet oder betoniert werden.
5. Führen Sie eine Inbetriebnahmeüberprüfung entsprechend des im Lieferumfang enthaltenen Protokolls durch, bevor das Gerät benutzt wird. Das Protokoll muss aktenkundig dokumentiert werden. Denken Sie daran, dass der Zugang zum Gerät verhindert werden muss, bis es fertig und sicher ist und alle Installationswerkzeuge entfernt sind.

1. Vérifier à l'aide de la liste des pièces et des numéros de produit marqués sur les pièces que la livraison comprend toutes les pièces nécessaires.
2. Choisir un bon emplacement pour l'équipement, compte tenu des distances de sécurité indiquées par le fabricant dans les instructions de montage. Tenir compte de l'exposition éventuelle aux forts rayons de soleil ou au vent lors du choix du sens de montage de l'équipement. Egaliser la surface de l'emplacement choisi et effectuer les travaux de fondation conformément aux instructions. S'assurer que le sol sous les pièces de fondation a été suffisamment compacté. Si besoin est, le sol de fondation doit être remplacé par des pierres concassées ou un matériau portant similaire. L'épaisseur du matériau de surface anti-choc est calculée selon la formule indiquée à la page supplémentaire des instructions de fondation.
3. Les instructions d'érection de l'ossature de l'équipement sont indiquées à la page 6. Les images détaillées du montage sont adjointes aux pages d'instruction séparées où elles sont groupées selon le mode de fixation. Des instructions modulaires séparées sont données pour les composants à fixer sur l'ossature. Respecter les mesures données par le fabricant dans les instructions de montage.
4. Vérifier que l'équipement est droit et que sa fondation est solide. Dans le cas des équipements dont la fondation se trouve sous le sol, le sol doit être suffisamment compacté lors du remplissage des trous.
5. Effectuer un contrôle de mise en service conforme au procès-verbal compris dans la livraison avant la mise en service de l'équipement. Ce procès-verbal doit être documenté. Ne pas oublier d'empêcher l'accès à l'équipement jusqu'à ce que celui-ci soit prêt et sûr et que tous les outils de montage aient été enlevés.

| | | | | | | | | | | | | |
|---|--|---|-----------------|-----------------|----------------|---------|----------------|---------|----------------|-------|----------------|---|
|  | | | | | | | | | | | | |
| <p>$h < 600$</p> <p>Without movement and therefore without Impact Area</p> | <p>Totally hard surfaces.</p> <p>Note. Lappset does <u>not recommend</u> totally hard surfaces at all.</p> | <p>E.g. concrete or asphalt</p>  | | | | | | | | | | |
| <p>$h < 600$</p> <p>With movement e.g. rocking</p> | <p>Materials with very limited impact attenuating properties.</p> | <p>E.g. wood</p>  | | | | | | | | | | |
| <p>$h < 1000$</p> | <p>Materials with significant impact attenuating properties.</p> | <p>fine gravel 0–8 mm</p>  <p>grass</p>  <p>unsorted sand</p>  | | | | | | | | | | |
| <p>$h < 3000$</p> | <p>Loose fill material</p> <p>E.g. sand/gravel 0,25...8 mm D60/D10<3,0 Woodchips 5...30 mm bark 20...80 mm</p> |  <table data-bbox="1021 1691 1332 1792"> <tr> <td>\underline{S}</td> <td>\underline{h}</td> </tr> <tr> <td>30 cm</td> <td>< 2,0 m</td> </tr> <tr> <td>40 cm</td> <td>< 3,0 m</td> </tr> </table> | \underline{S} | \underline{h} | 30 cm | < 2,0 m | 40 cm | < 3,0 m | | | | |
| \underline{S} | \underline{h} | | | | | | | | | | | |
| 30 cm | < 2,0 m | | | | | | | | | | | |
| 40 cm | < 3,0 m | | | | | | | | | | | |
| | <p>Syntethic granulates</p> <table data-bbox="406 1892 758 2060"> <tr> <td>\underline{S}</td> <td>\underline{h}</td> </tr> <tr> <td>40 mm</td> <td>~> 1,2...1,3 m</td> </tr> <tr> <td>50 mm</td> <td>~> 1,5...1,7 m</td> </tr> <tr> <td>60 mm</td> <td>~> 1,8...2,0 m</td> </tr> <tr> <td>70 mm</td> <td>~> 2,1...2,5 m</td> </tr> </table> <p>Note. For accurate values, see manufacturer's instructions.</p> | \underline{S} | \underline{h} | 40 mm | ~> 1,2...1,3 m | 50 mm | ~> 1,5...1,7 m | 60 mm | ~> 1,8...2,0 m | 70 mm | ~> 2,1...2,5 m |  |
| \underline{S} | \underline{h} | | | | | | | | | | | |
| 40 mm | ~> 1,2...1,3 m | | | | | | | | | | | |
| 50 mm | ~> 1,5...1,7 m | | | | | | | | | | | |
| 60 mm | ~> 1,8...2,0 m | | | | | | | | | | | |
| 70 mm | ~> 2,1...2,5 m | | | | | | | | | | | |

REMOVE SAFETY SURFACE/SAND/GRAVEL
TO CHECK FOUNDATION



REMOVE SAFETY SURFACE/SAND/GRAVEL
TO CHECK FOUNDATION



LAPPSET®
DEEP FOUNDATION

FOOT

DATE: 13.3.2014

4A



LAPPSET®
BETON FOUNDATION

FOOT

DATE: 27.10.2015

1(1)

| | | | |
|--|-----|--|-----|
| ② 905104 | PCS | | PCS |
| | 4 | | |
|  M10 | PCS | | PCS |
| | | | |



905104

LAPPSET® DEEP FOUNDATION

FOOT

DATE: 15.5.2018

1(1)



| | | | | | |
|---|-----------|-----|---|------------|-----|
| ① | 909511 | PCS | ② | 909519 | PCS |
| | | 1 | | | 1 |
| | 90x90x650 | | | 50x380x380 | |

| | | | | | |
|---|--------|-----|---|----------|-----|
| ③ | 909637 | PCS | ④ | 909638 | PCS |
| | | 4 | | | 8 |
| | M10 | | | Ø20/10.5 | |

| | | | | | |
|---|--------|-----|---|--------|-----|
| ⑤ | 909639 | PCS | ⑥ | 905104 | PCS |
| | | 4 | | | 4 |
| | M10x25 | | | M10 | |

OPTION FOOT

| | | | | | |
|---|-----------|-----|--|--|-----|
| ① | 911155 | PCS | | | PCS |
| | | 1 | | | |
| | 90x90x650 | | | | |

LAPPSET

DEEP FOUNDATION

SLIDE WOOD

DATE: 22.5.2015

1(1)



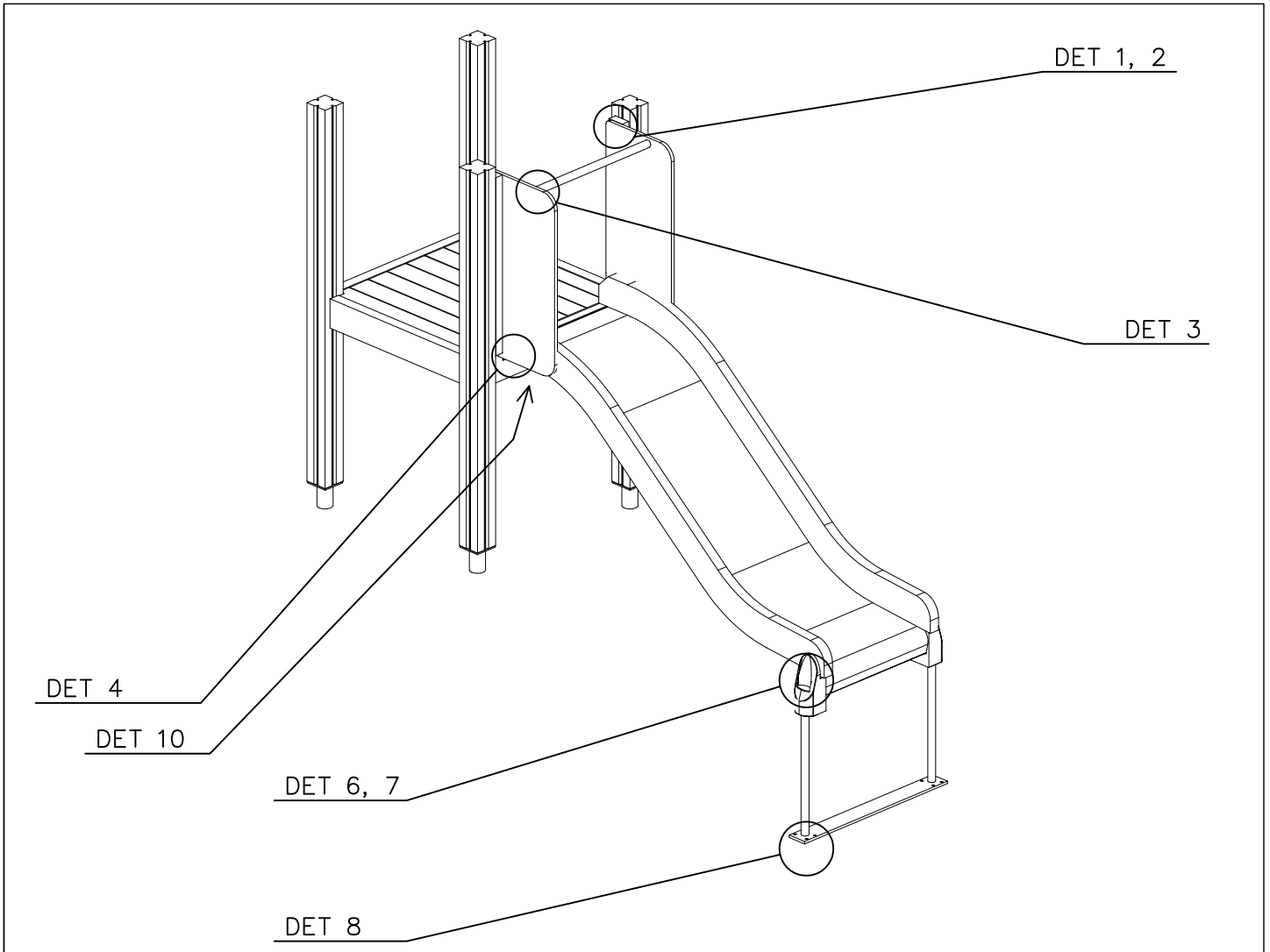
LAPPSET®

DEEP FOUNDATION

SLIDE WOOD

DATE: 3.11.2017

1(5)



SLIDE OPTIONS

| | | |
|---|---|--|
| <p>706450 +1470</p>  | <p>706450-602 DARK BROWN 706450-603 LIGHT BROWN 706450-604 LIGHT GRAY</p> | |
| <p>706452 +870</p>  | <p>706452-602 DARK BROWN 706452-603 LIGHT BROWN 706452-604 LIGHT GRAY</p> | |

WALL OPTIONS

| | | |
|---|---|--|
| <p>706371</p>  | <p>706371-701 BLUE 706371-702 YELLOW 706371-703 LIME 706371-704 DRARK GRAY 706371-705 LIGHT GRAY 706371-706 RED</p> | <p>706371-707 GREEN 706371-708 FUXIA</p> |
|---|---|--|

LAPPSET

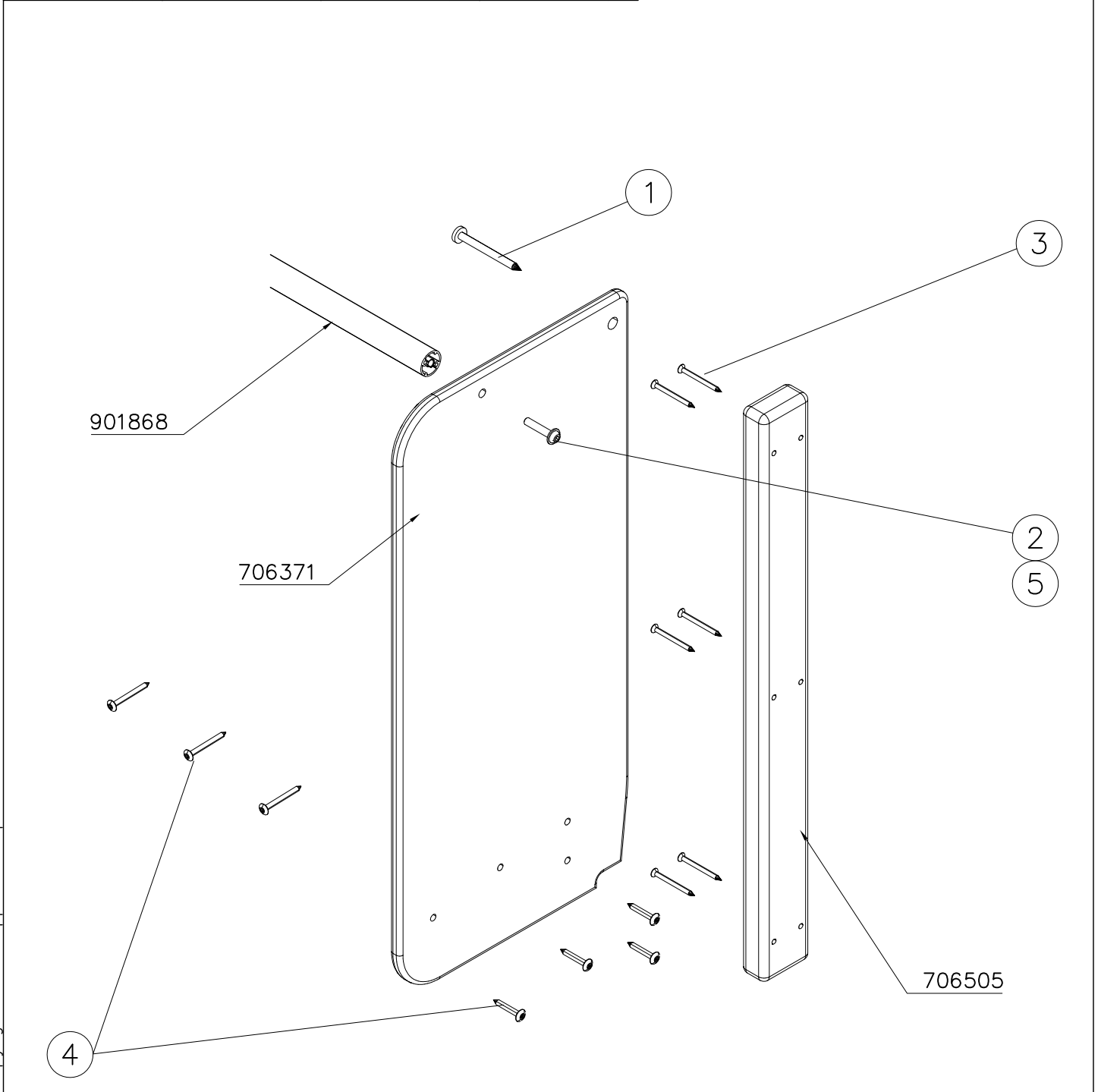
80M

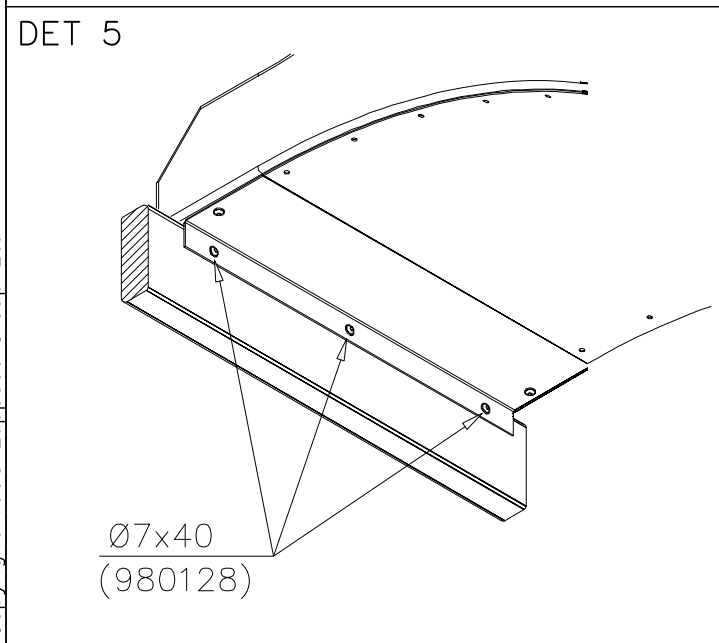
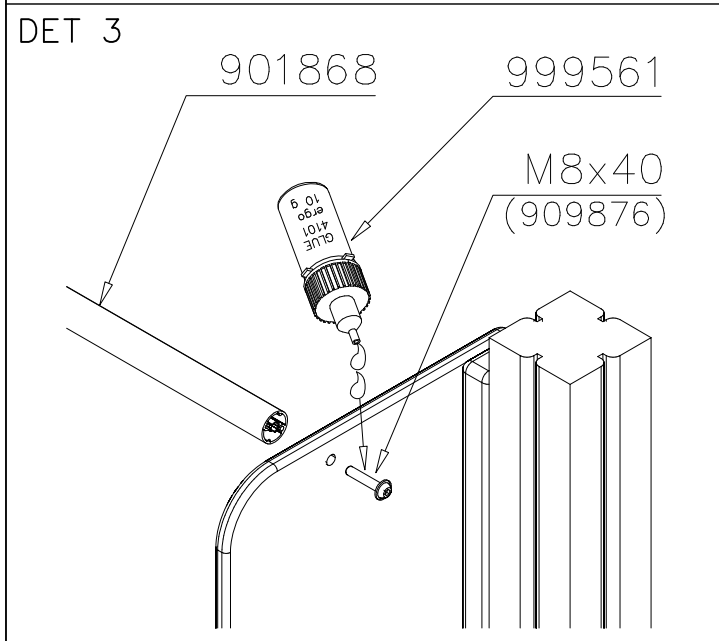
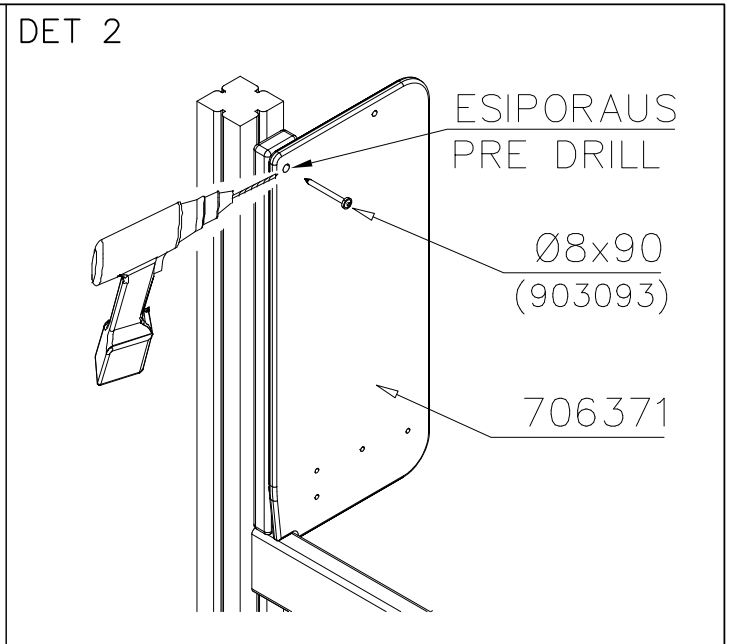
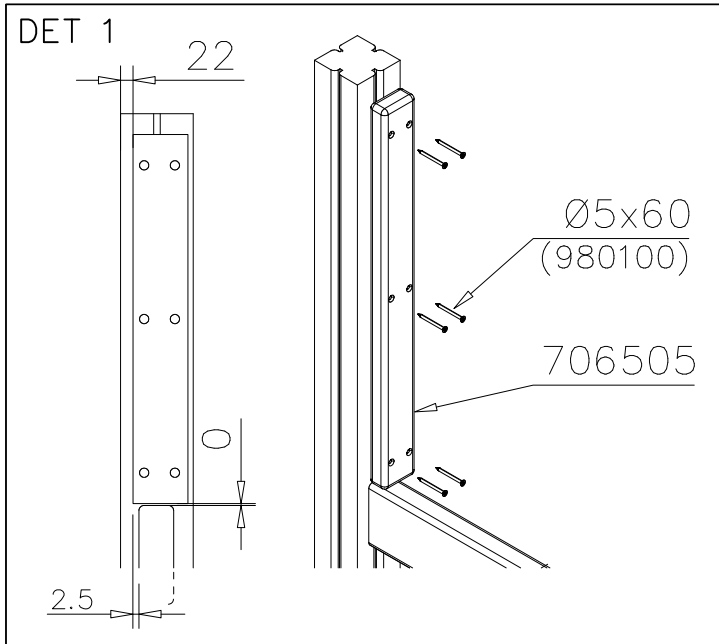
SLIDE WOOD

DATE: 3.11.2017

2(5)

| | | | | | | | | | | | |
|--|-----|---|-----|---|-----|---|-----|--|-----|---|-----|
| ○ SLIDE | PCS | ○ SLIDE | PCS | ○ 706371 | PCS | ○ 706505 | PCS | ○ 901868 | PCS | ① 903093 | PCS |
|  | 1 |  | 1 |  | 2 |  | 2 |  | 1 |  | 2 |
| +1470 | | +870 | | 15x345x750 | | 35x70x730 | | Ø34x598 | | Ø8x90 | |
| ② 909876 | PCS | ③ 980100 | PCS | ④ 980128 | PCS | ⑤ 999561 | PCS | | | | |
|  | 2 |  | 12 |  | 11 |  | 1 | | | | |
| M8x40 | | Ø5x60 | | Ø7x40 | | 10g | | | | | |





LAPPSET

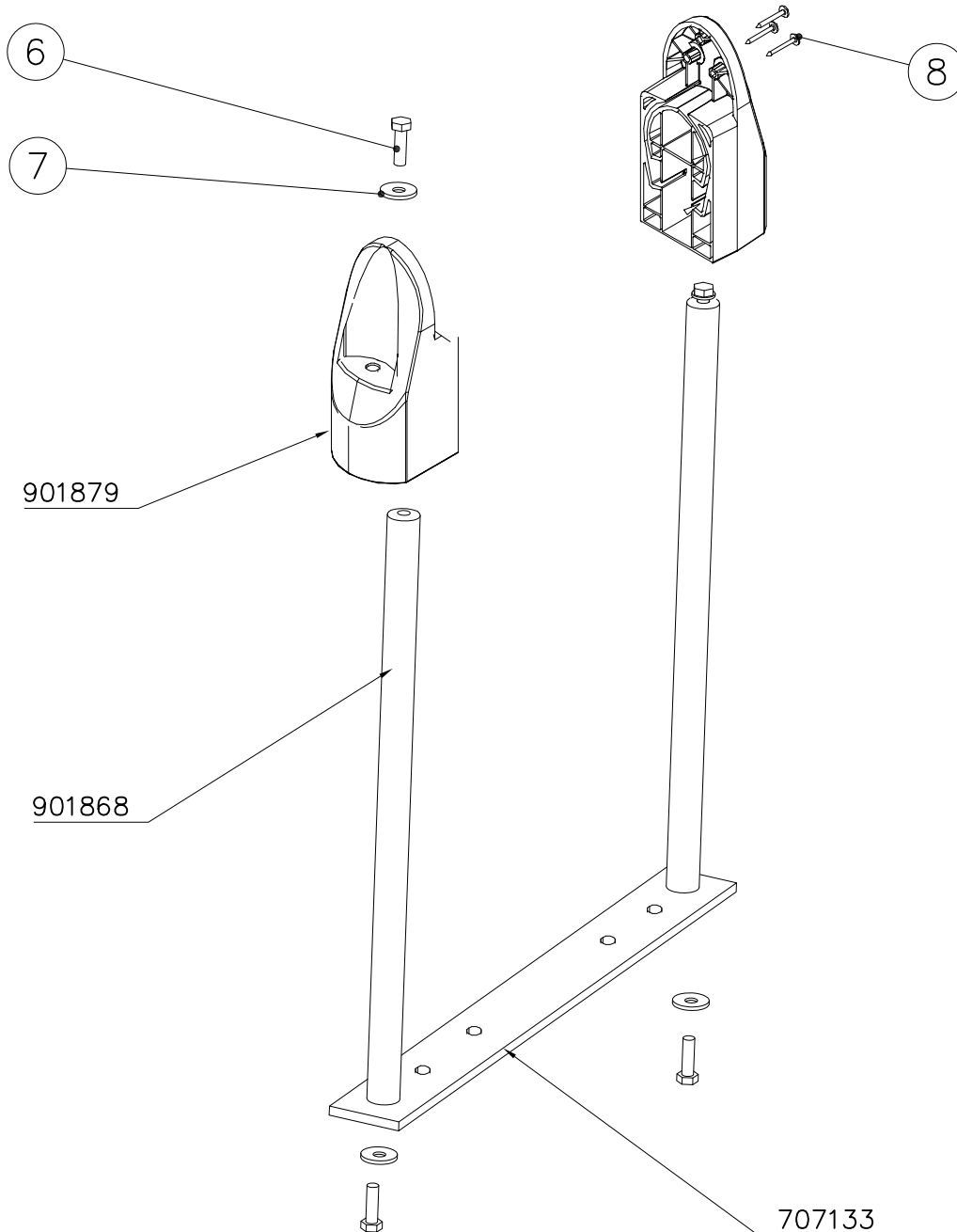
DEEP FOUNDATION

SLIDE WOOD

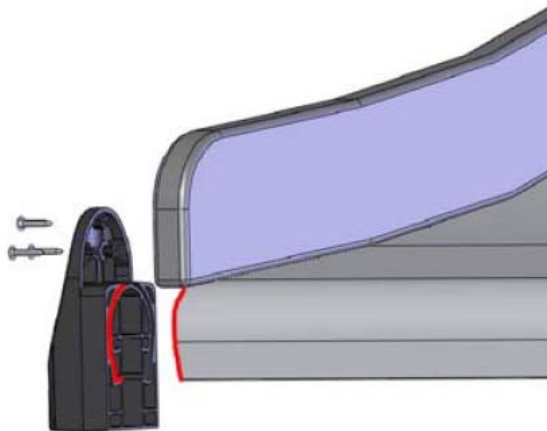
DATE: 3.11.2017

4(5)

| | | | | | | | | | | | |
|--|-----|---|-----|---|-----|---|-----|--|-----|---|-----|
| ○ 707133 | PCS | ○ 901868 | PCS | ○ 901879 | PCS | ⑥ 909210 | PCS | ⑦ 905051 | PCS | ⑧ 980128 | PCS |
|  | 1 |  | 2 |  | 2 |  | 4 |  | 4 |  | 6 |
| 10x80x745 | | Ø30x598 | | | | M8x40 | | Ø24/8.4 | | Ø7x40 | |



DET 6



Insert sheet metal IN to the plastic cover.

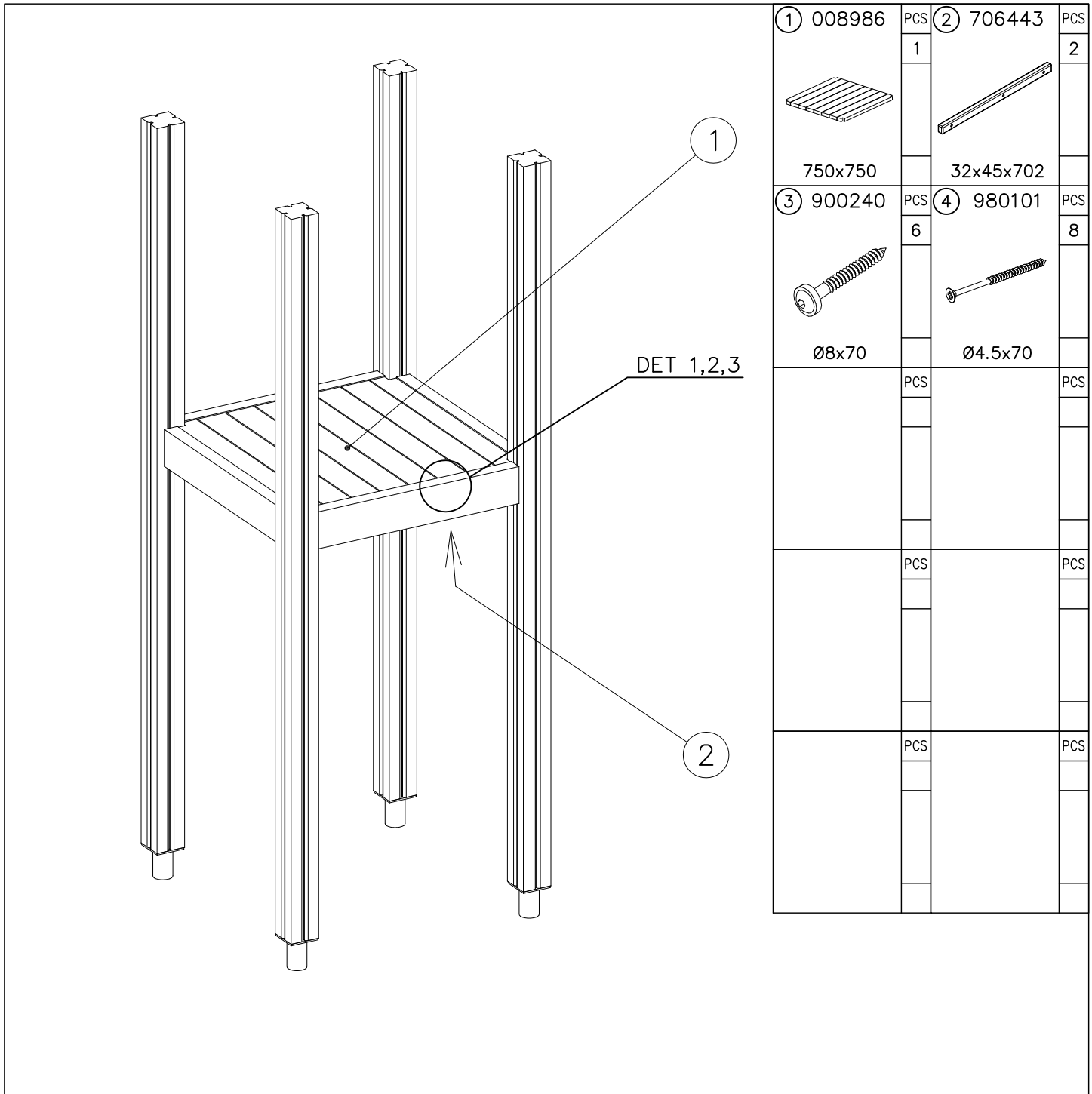


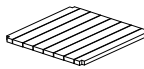
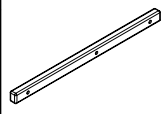
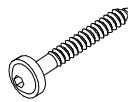

DET 7



DET 8





| | | | |
|---|-----|---|-----|
| ① 008986 | PCS | ② 706443 | PCS |
|  | 1 |  | 2 |
| 750x750 | | 32x45x702 | |
| ③ 900240 | PCS | ④ 980101 | PCS |
|  | 6 |  | 8 |
| Ø8x70 | | Ø4.5x70 | |
| | PCS | | PCS |
| | | | |
| | PCS | | PCS |
| | | | |
| | PCS | | PCS |
| | | | |

DET 1

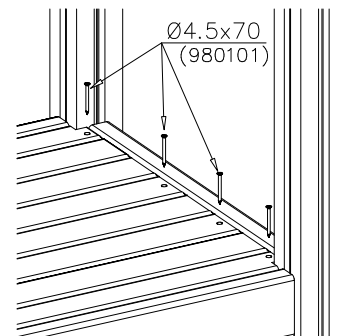


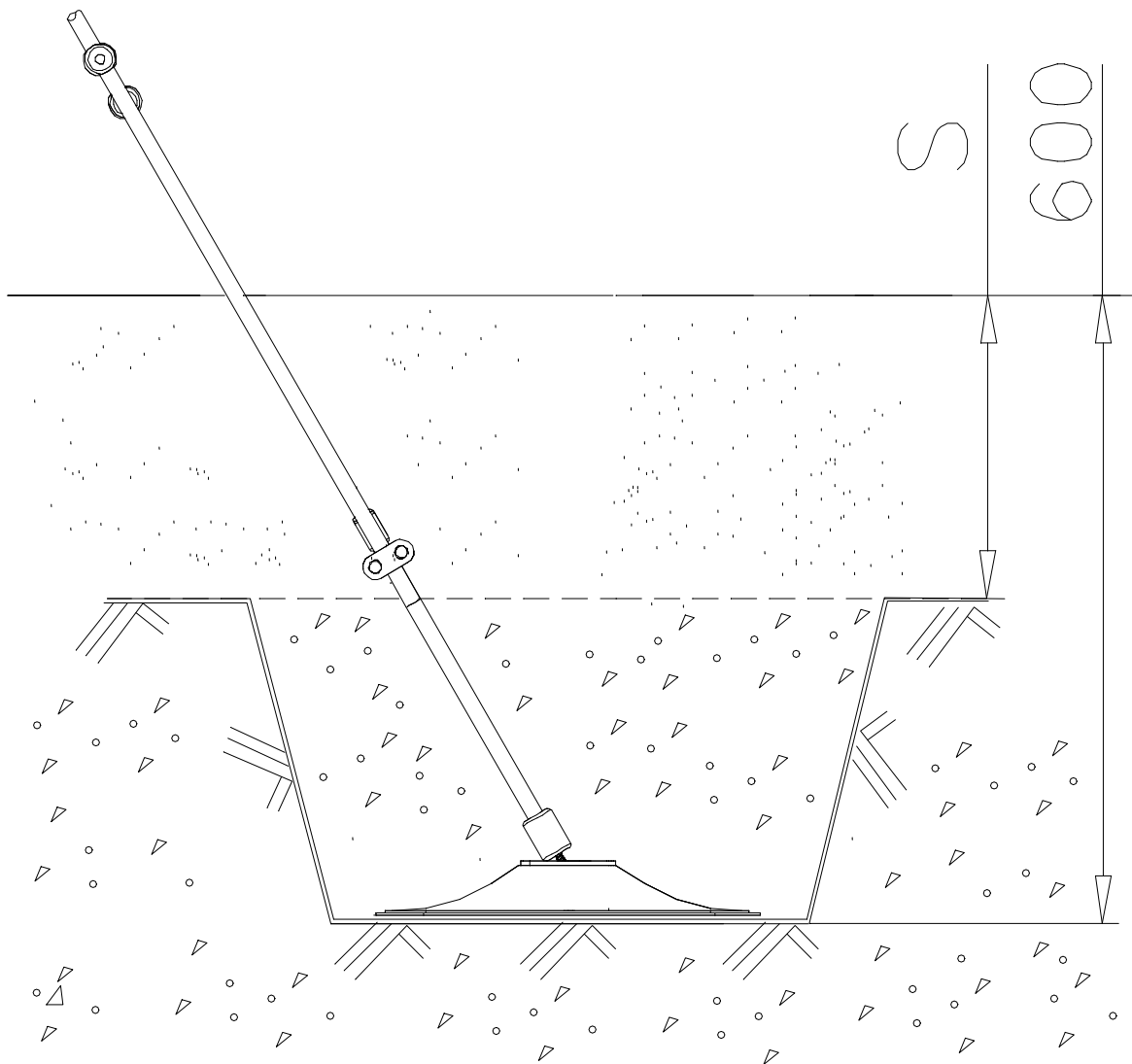
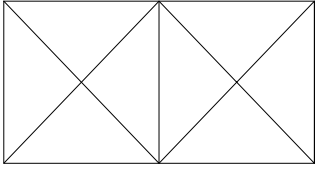
DET 2

Naulanauha kannatinlistan puolelle.
Nail list to the bottom.



DET 3





LAPPSET® DEEP FOUNDATION

ROPE LADDER

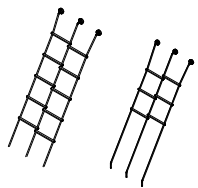
DATE: 30.6.2016

1(1)

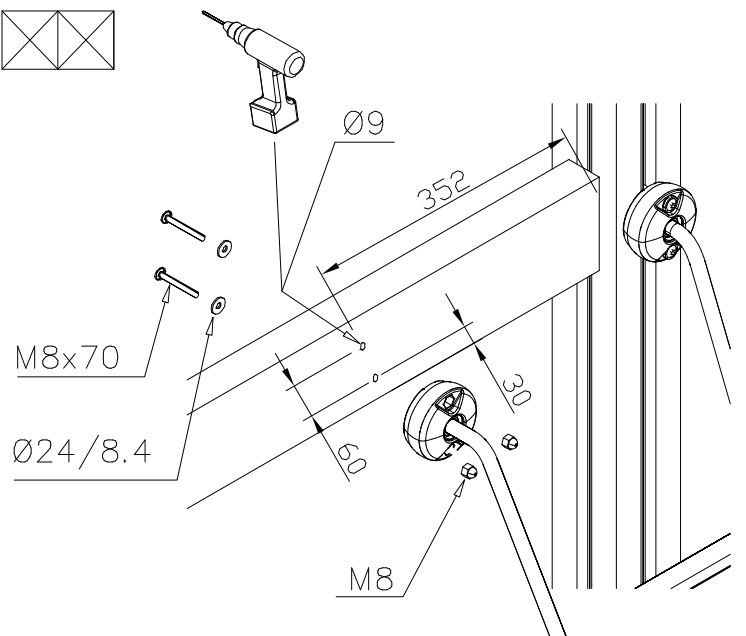
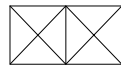
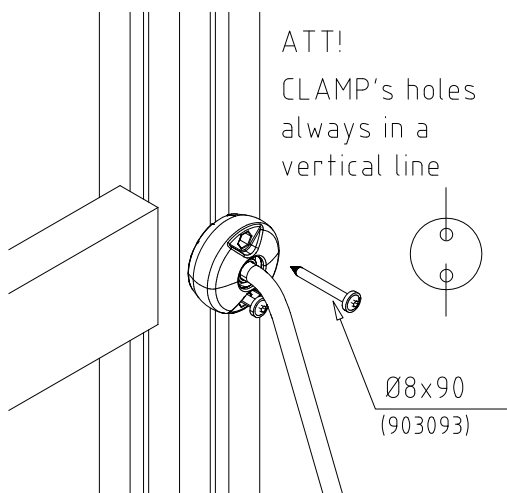
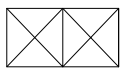
| | | | |
|----------|-----|------------|-----|
| ① 905051 | PCS | ② 909519 | PCS |
| | 2 | | 2 |
| Ø24/8.4 | | 50x380x380 | |
| ③ 909867 | PCS | ④ 909633 | PCS |
| | 2 | | 2 |
| M8x70 | | M8 | |
| ⑤ 903093 | PCS | | PCS |
| | 4 | | |
| Ø8x90 | | | |
| ○ 706462 | PCS | ○ 707393 | PCS |
| | 1 | | 1 |
| +1470 | | +1970 | |

M12
(909248)

ROPE LADDER COLOR OPTIONS



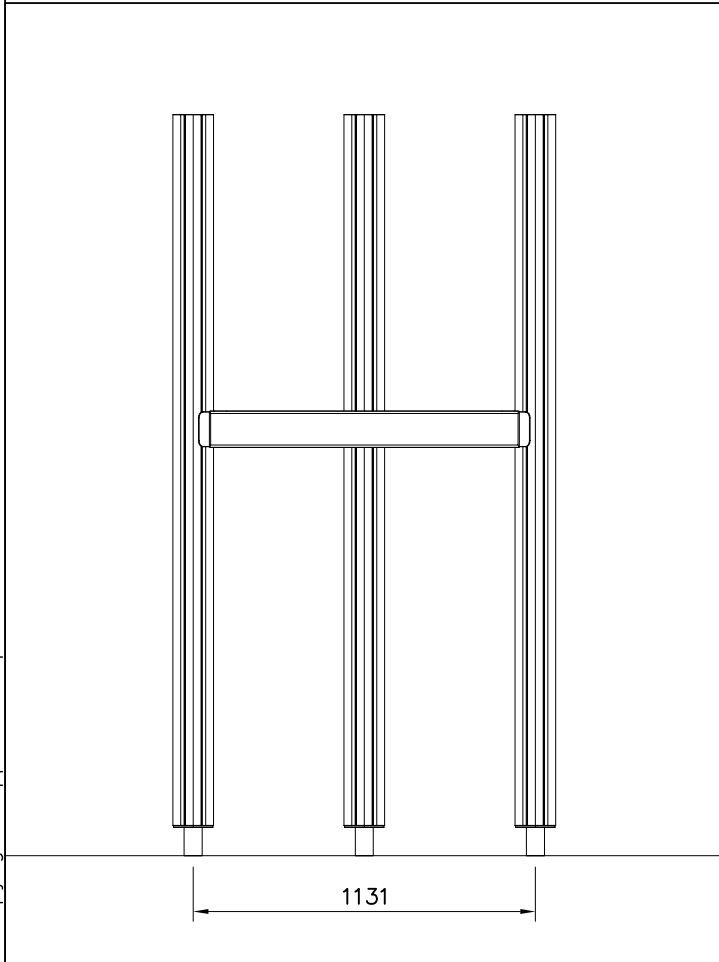
| | |
|------------|--------|
| xxxxxx-301 | BLUE |
| xxxxxx-302 | RED |
| xxxxxx-303 | BEIGE |
| xxxxxx-304 | GRAY |
| xxxxxx-305 | BLACK |
| xxxxxx-306 | YELLOW |







| | | | |
|-------------|-----|----------|-----|
| ① 706510 | PCS | ② 907724 | PCS |
| | 1 | | 2 |
| 45x120x1030 | | | |
| ③ 905083 | PCS | ④ 909866 | PCS |
| | 4 | | 4 |
| Ø32 | | M8x60 | |
| ⑤ 980151 | PCS | ⑥ 980150 | PCS |
| | 4 | | 4 |
| Ø16/8.4 | | M8 | |
| ⑦ 905112 | PCS | ⑧ 900240 | PCS |
| | 4 | | 4 |
| Ø22 | | Ø8x70 | |

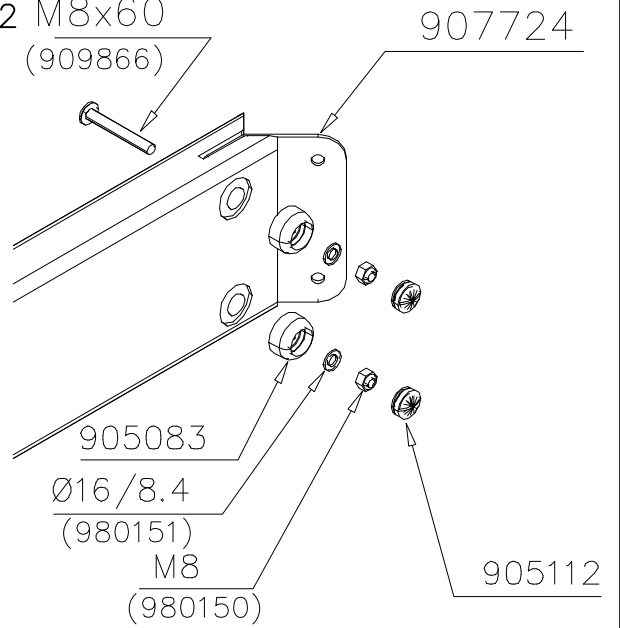


| BOOM OPTIONS | | |
|--------------|------------|-------------|
| 706510 | 706510-602 | DARK BROWN |
| | 706510-603 | LIGHT BROWN |
| | 706510-604 | LIGHT GRAY |
| | | |
| 45x120x1030 | | |
| | | |
| | | |

DET 1

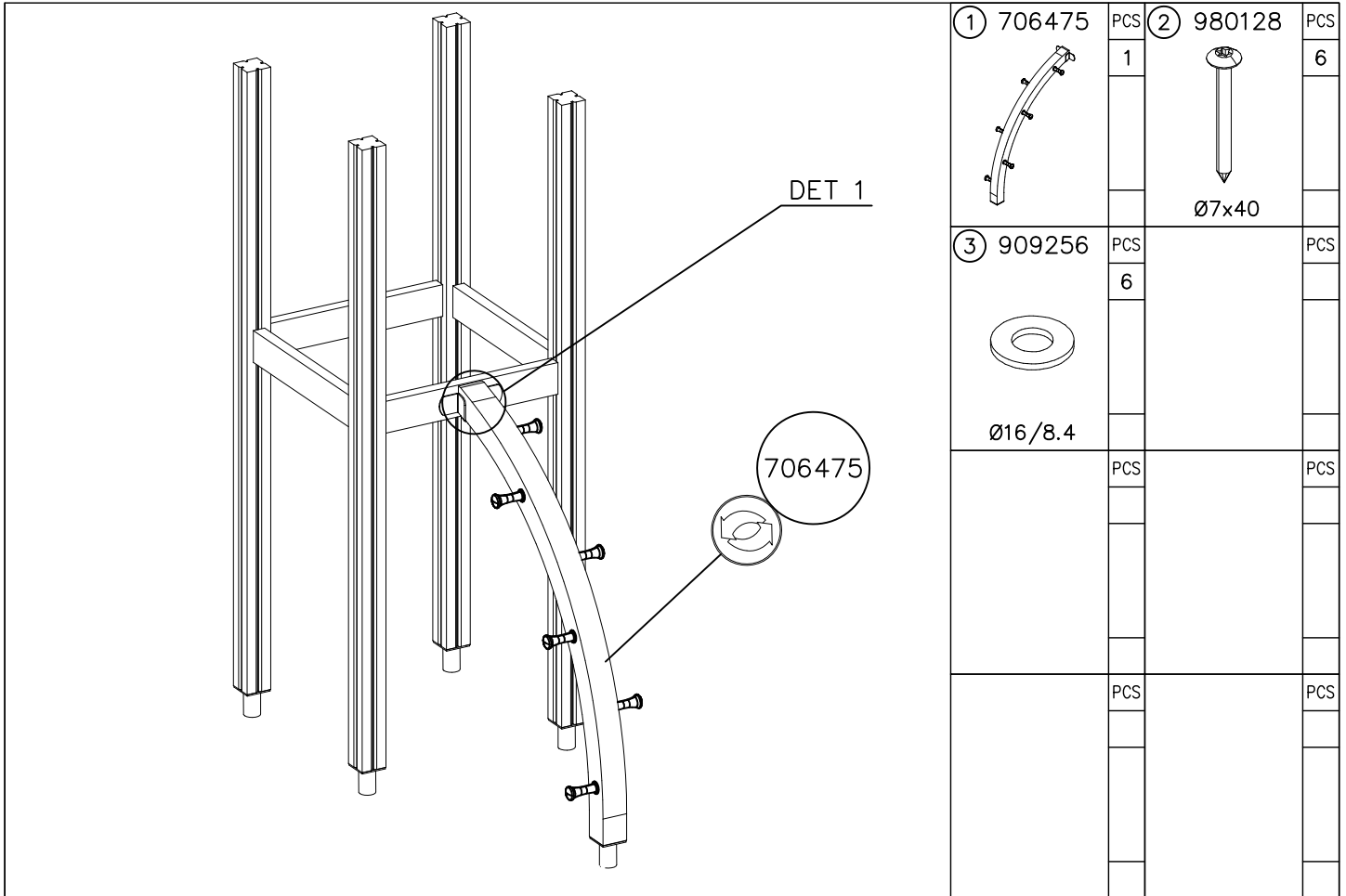


DET 2 M8x60
 (909866)

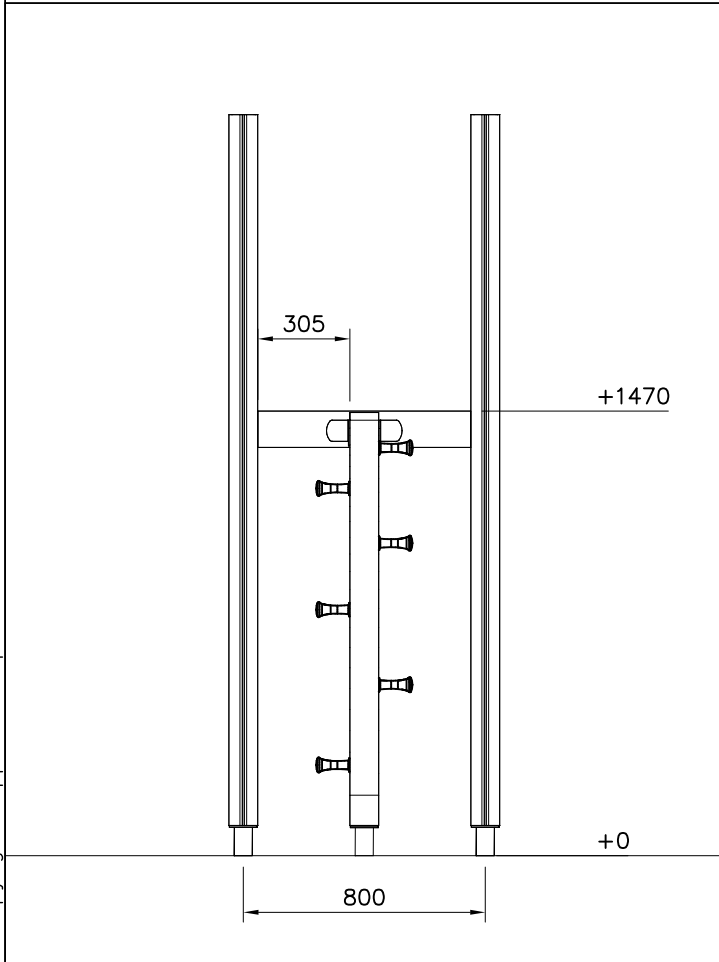


DET 3

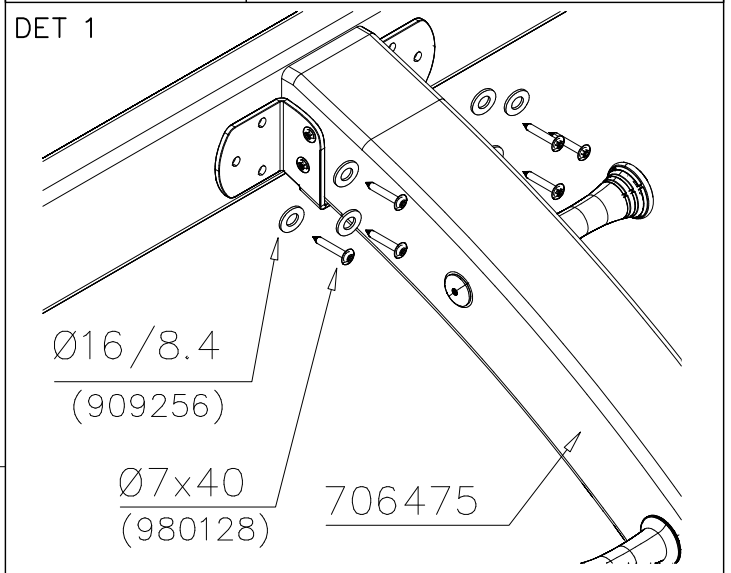


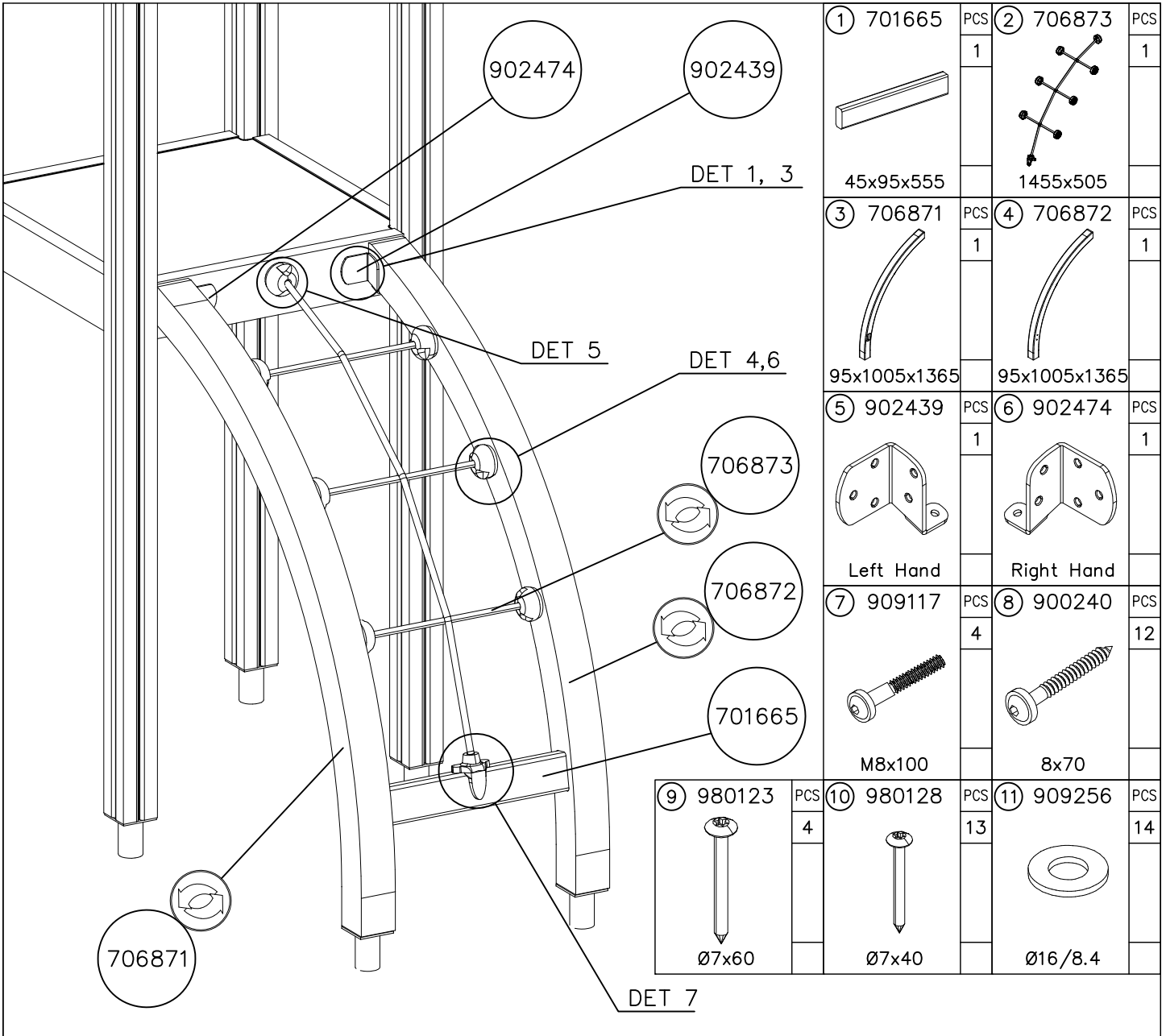


| | | | |
|----------|-----|----------|-----|
| ① 706475 | PCS | ② 980128 | PCS |
| | 1 | | 6 |
| | | Ø7x40 | |
| ③ 909256 | PCS | | PCS |
| | 6 | | |
| | | Ø16/8.4 | |
| | PCS | | PCS |
| | | | |
| | PCS | | PCS |
| | | | |



| OPTIONS | | |
|---------|------------|-------------|
| 706475 | 706475-602 | DARK BROWN |
| | 706475-603 | LIGHT BROWN |
| | 706475-604 | LIGHT GRAY |

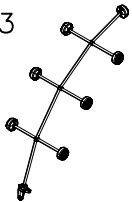




| | | | | | |
|--------------|-----|--------------|-----|----------|-----|
| ① 701665 | PCS | ② 706873 | PCS | | |
| | 1 | | 1 | | |
| 45x95x555 | | 1455x505 | | | |
| ③ 706871 | PCS | ④ 706872 | PCS | | |
| | 1 | | 1 | | |
| 95x1005x1365 | | 95x1005x1365 | | | |
| ⑤ 902439 | PCS | ⑥ 902474 | PCS | | |
| | 1 | | 1 | | |
| Left Hand | | Right Hand | | | |
| ⑦ 909117 | PCS | ⑧ 900240 | PCS | | |
| | 4 | | 12 | | |
| M8x100 | | 8x70 | | | |
| ⑨ 980123 | PCS | ⑩ 980128 | PCS | ⑪ 909256 | PCS |
| | 4 | | 13 | | 14 |
| Ø7x60 | | Ø7x40 | | Ø16/8.4 | |

NET OPTIONS

706873



1455x505

| | |
|------------|--------|
| 706873-301 | BLUE |
| 706873-302 | RED |
| 706873-303 | BEIGE |
| 706873-304 | GRAY |
| 706873-305 | BLACK |
| 706873-306 | YELLOW |

BOOM OPTIONS

706871



95x1005x1365

| | |
|------------|-------------|
| 706871-602 | DARK BROWN |
| 706871-603 | LIGHT BROWN |
| 706871-604 | LIGHT GRAY |

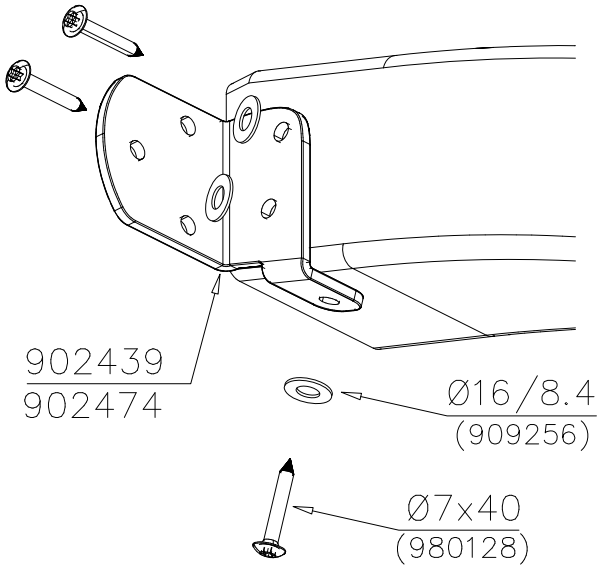
706872



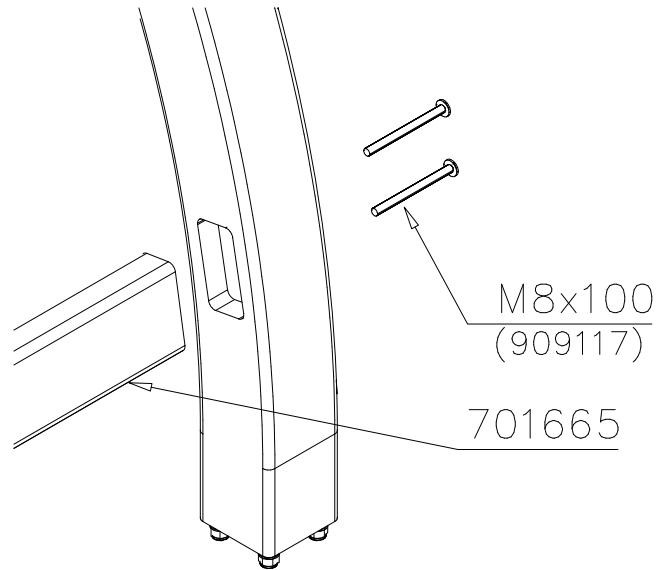
95x1005x1365

| | |
|------------|-------------|
| 706872-602 | DARK BROWN |
| 706872-603 | LIGHT BROWN |
| 706872-604 | LIGHT GRAY |

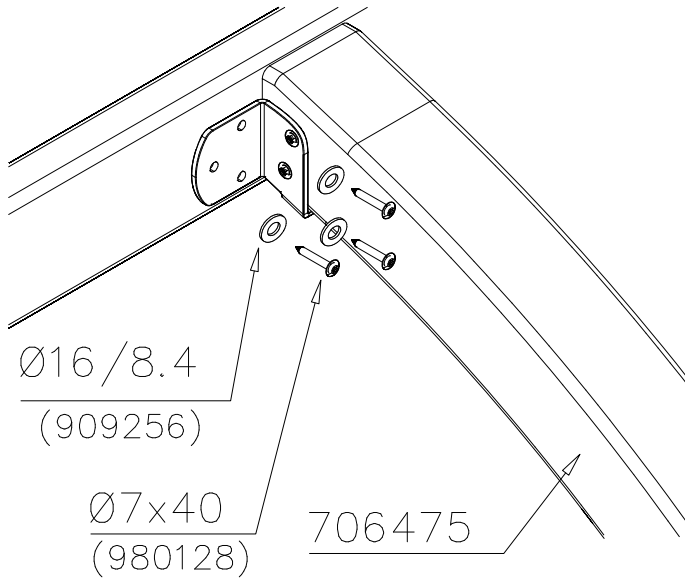
DET 1



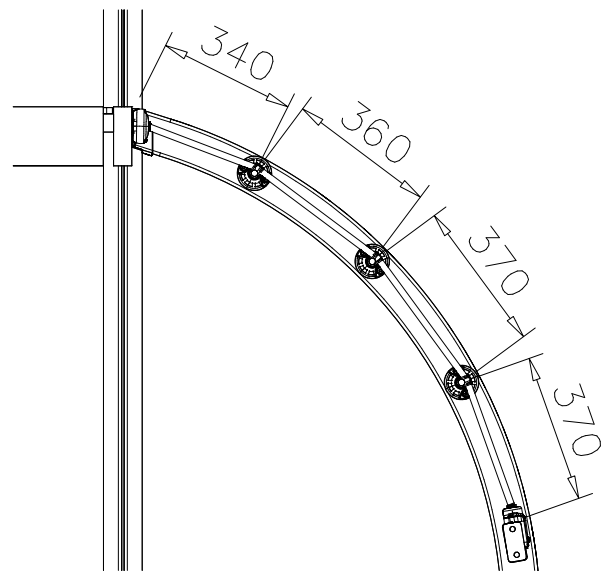
DET 2



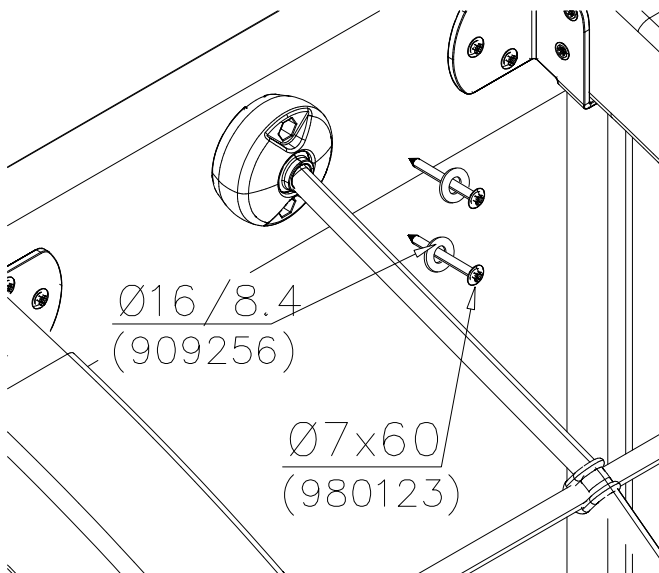
DET 3



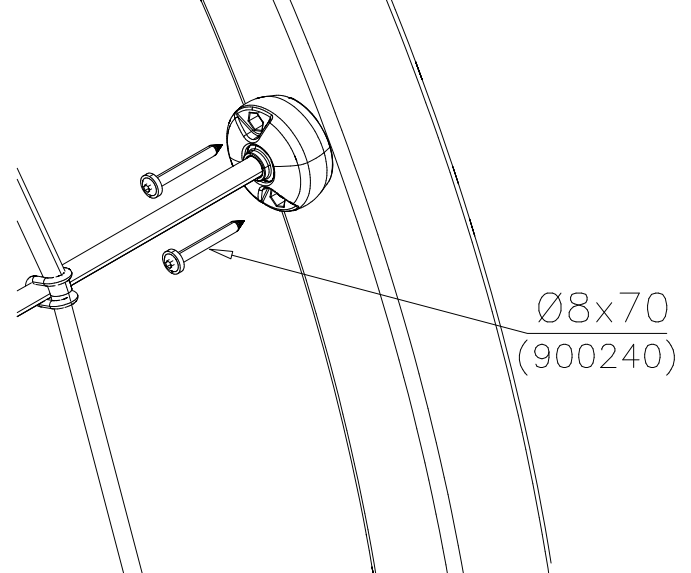
DET 4



DET 5

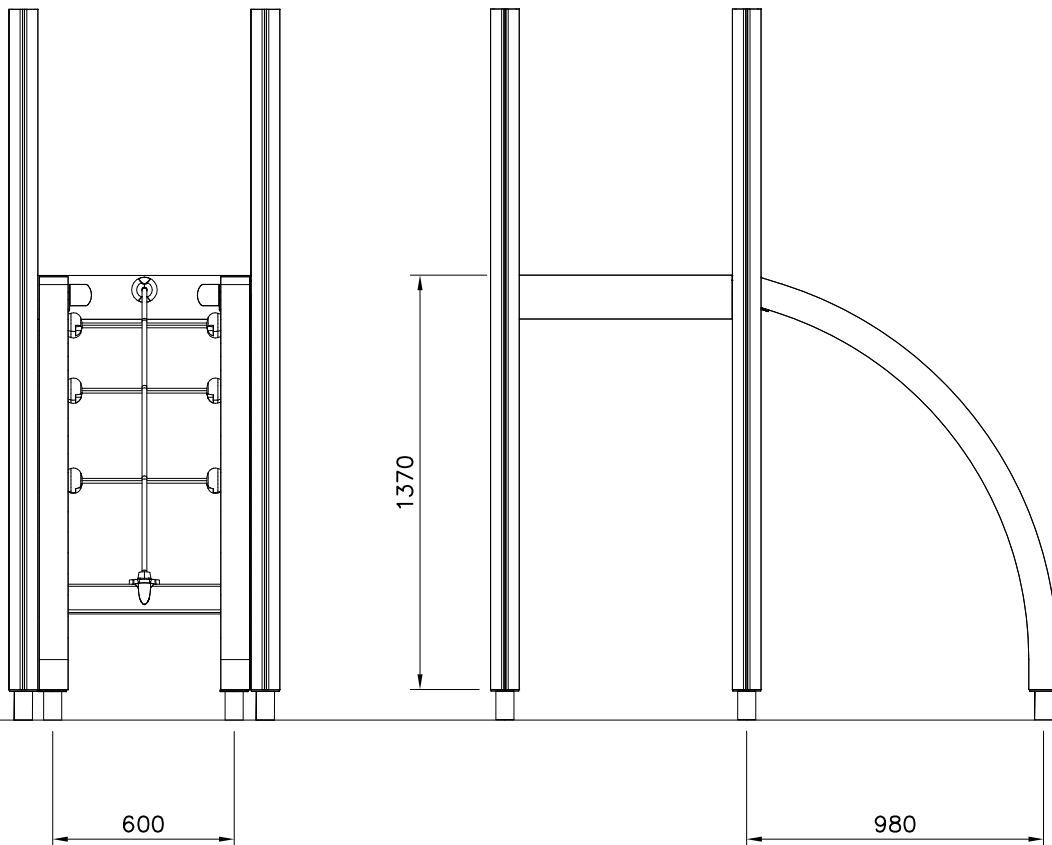
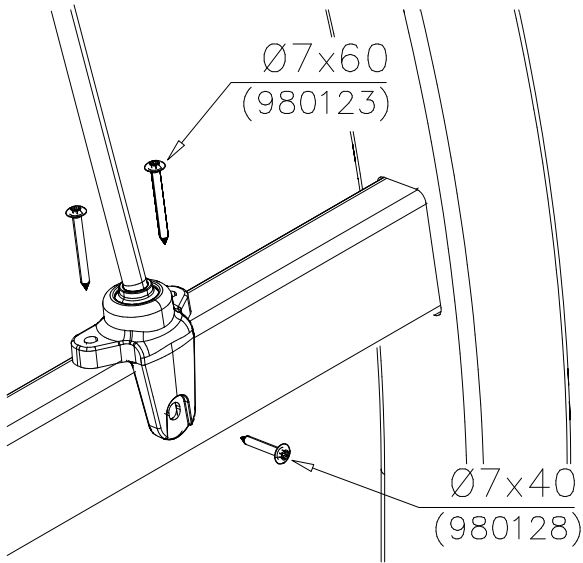


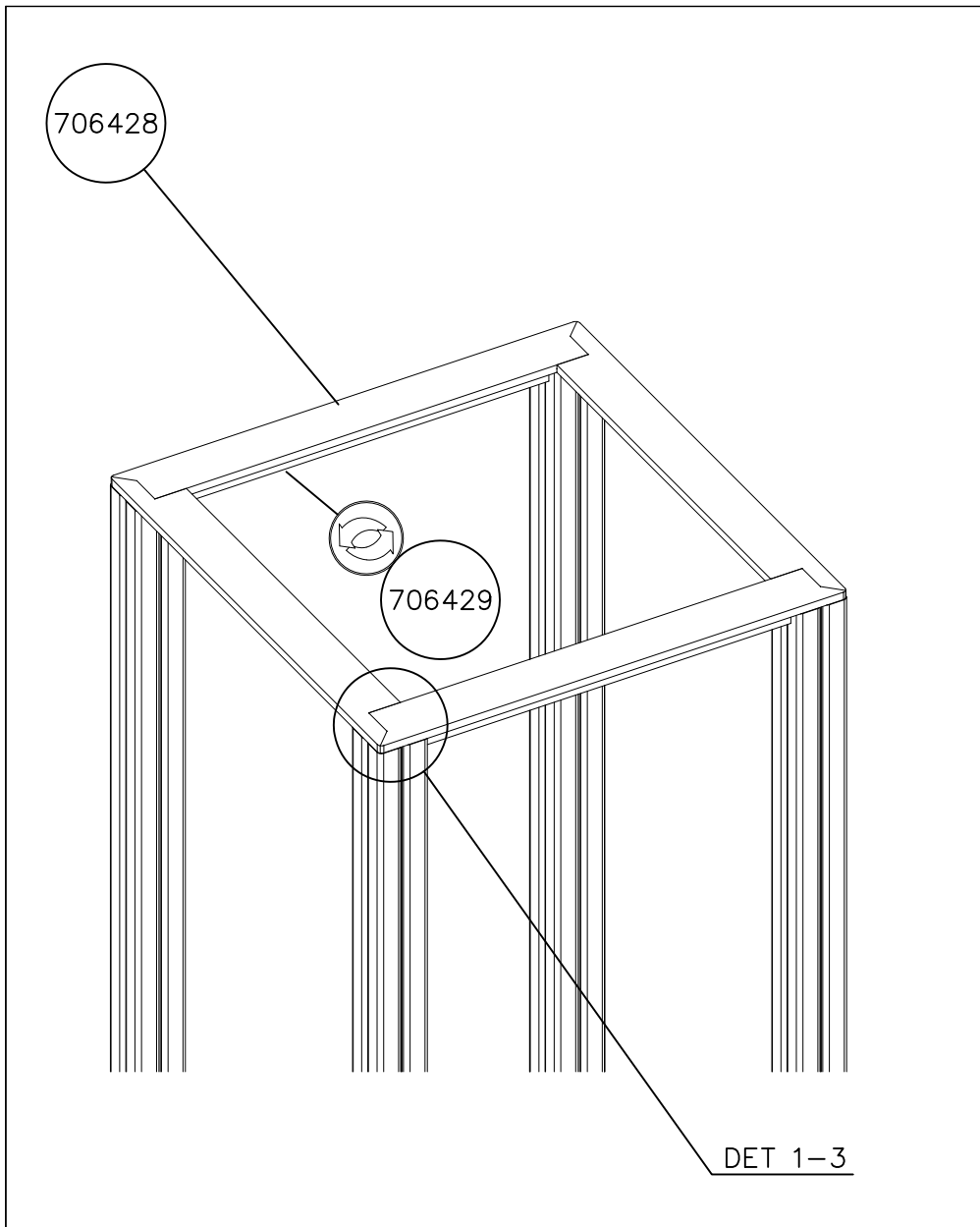
DET 6

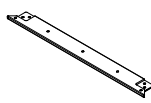
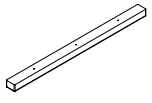
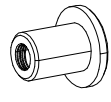
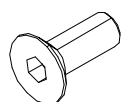

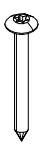


DET 7

DET 8

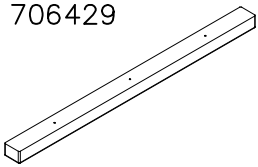




| | | | |
|---|-----|---|-----|
| ① 706428 | PCS | ② 706429 | PCS |
|  | 4 |  | 4 |
| 15x93x888.5 | | 32x45x705 | |
| ③ 900850 | PCS | ④ 907911 | PCS |
|  | 8 |  | 8 |
| M6 | | M6x12 | |
| ⑤ 980123 | PCS | ⑥ 980128 | PCS |
|  | 8 |  | 12 |
| Ø7x60 | | Ø7x40 | |
| | PCS | | PCS |
| | | | |
| | PCS | | PCS |
| | | | |

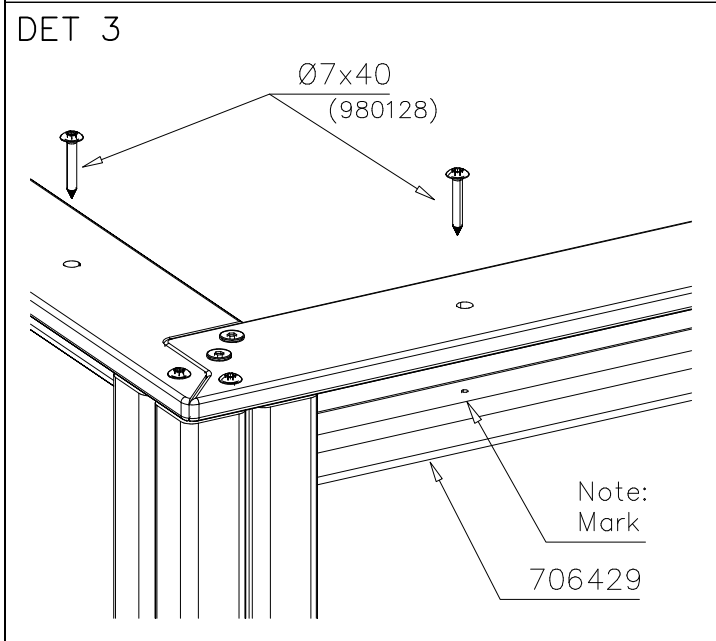
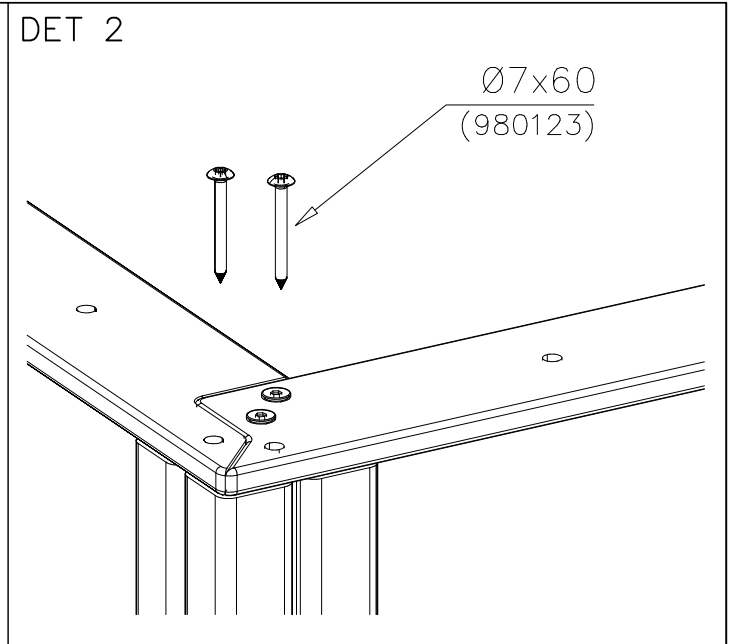
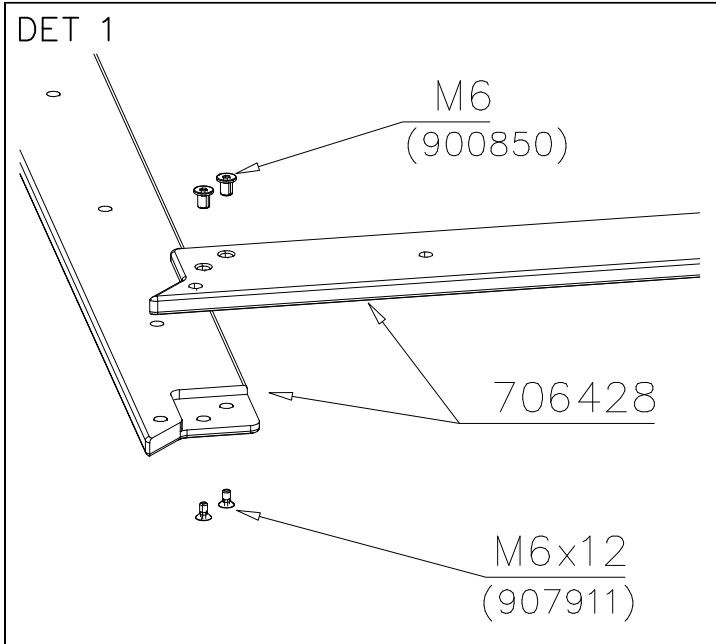
STRIP OPTIONS

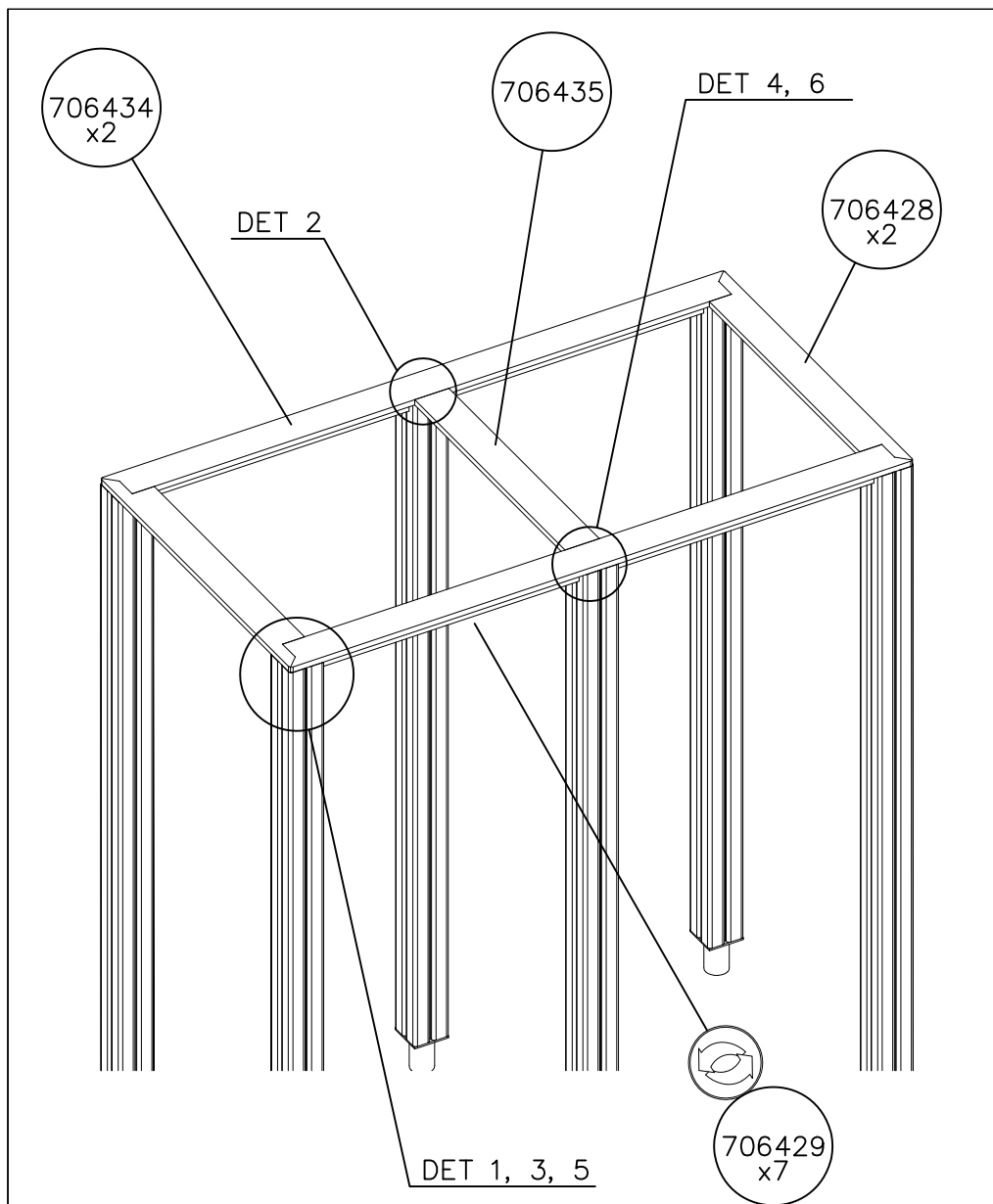
706429



32x45x705

| | |
|------------|-------------|
| 706429-602 | DARK BROWN |
| 706429-603 | LIGHT BROWN |
| 706429-604 | LIGHT GRAY |

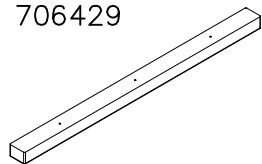




| | | | |
|-------------|-----|--------------|-----|
| ① 706428 | PCS | ② 706434 | PCS |
| | 2 | | 2 |
| 15x93x888.5 | | 15x93x1688.5 | |
| ③ 706435 | PCS | ④ 706429 | PCS |
| | 1 | | 7 |
| 15x93x793.5 | | 32x45x705 | |
| ⑤ 900850 | PCS | ⑥ 907911 | PCS |
| | 10 | | 10 |
| M6 | | M6x12 | |
| ⑦ 980123 | PCS | ⑧ 980128 | PCS |
| | 10 | | 21 |
| Ø7x60 | | Ø7x40 | |
| | PCS | | PCS |
| | | | |
| | | | |
| | | | |

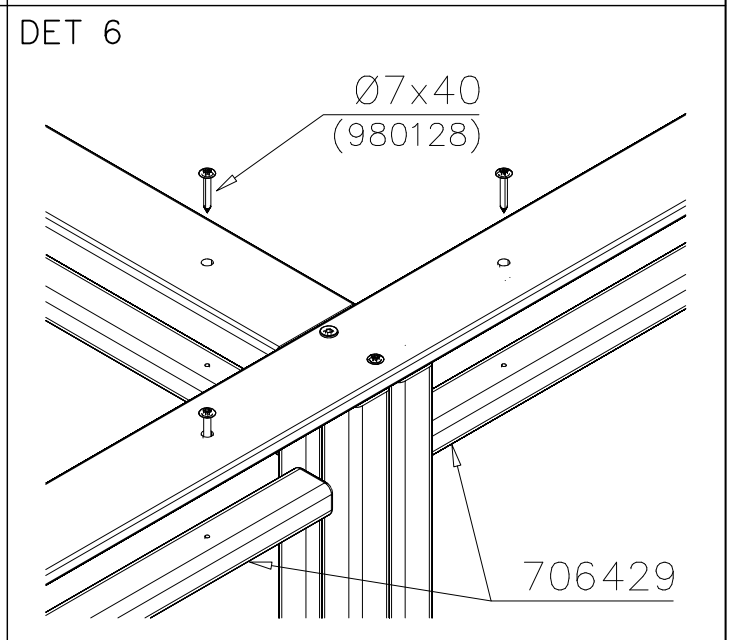
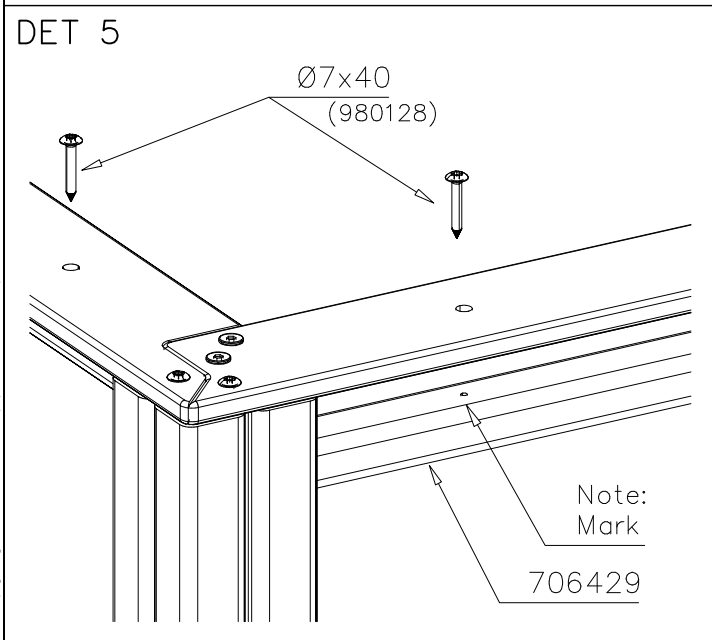
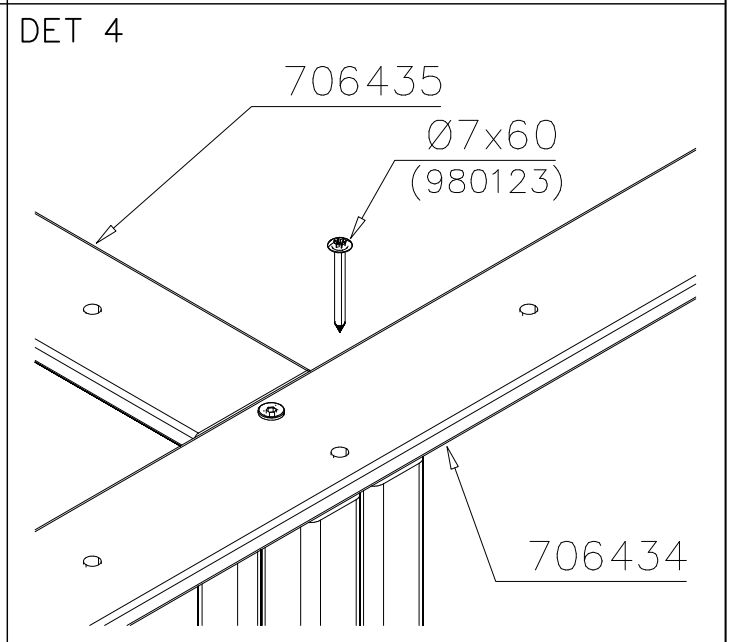
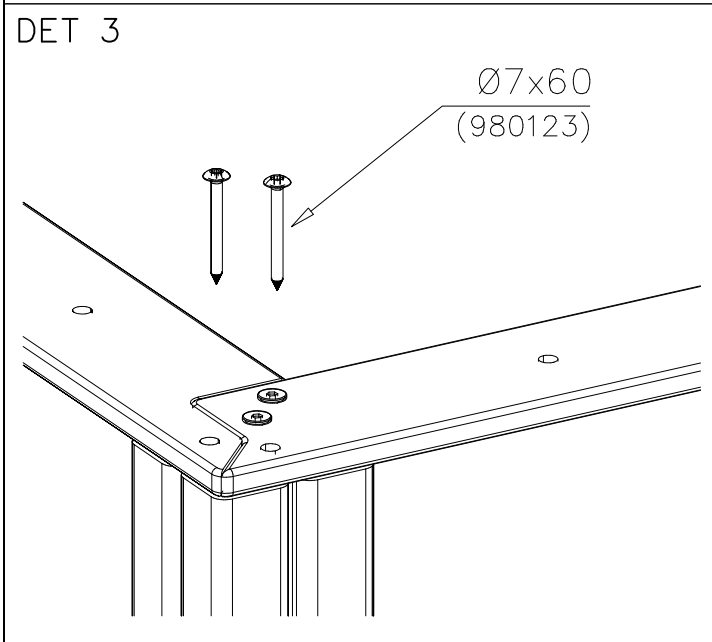
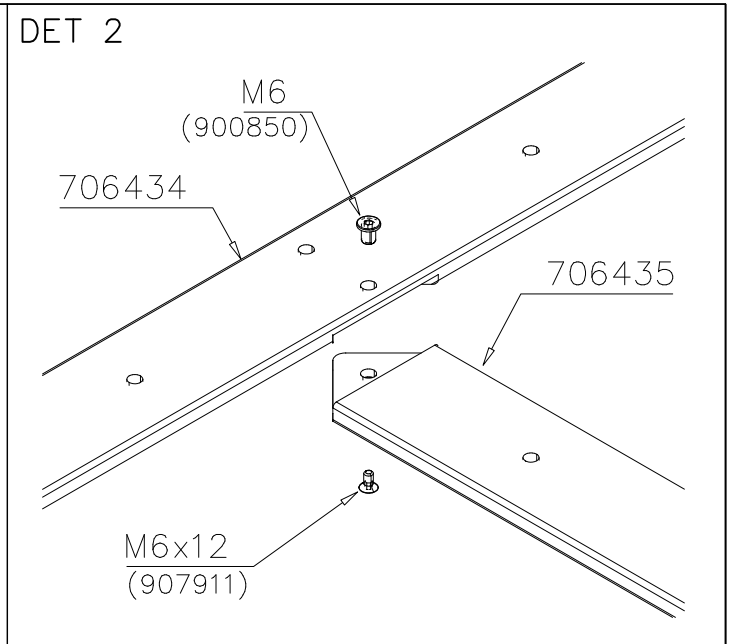
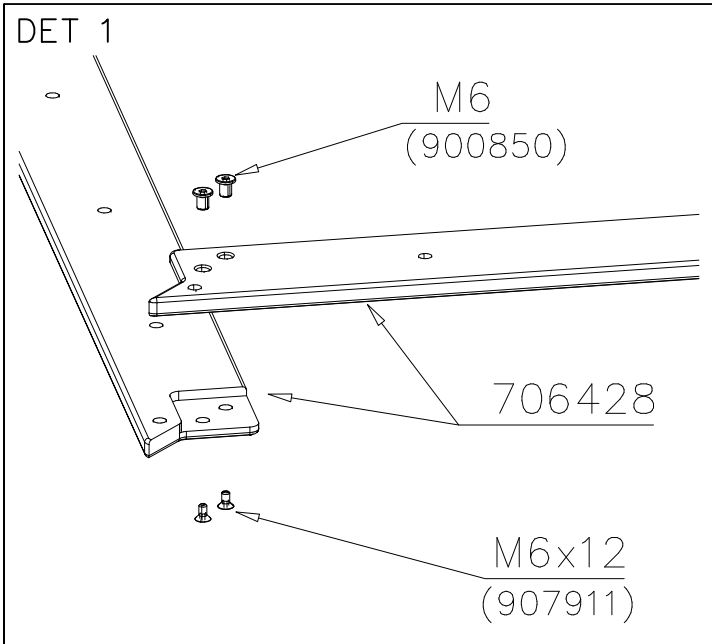
STRIP OPTIONS

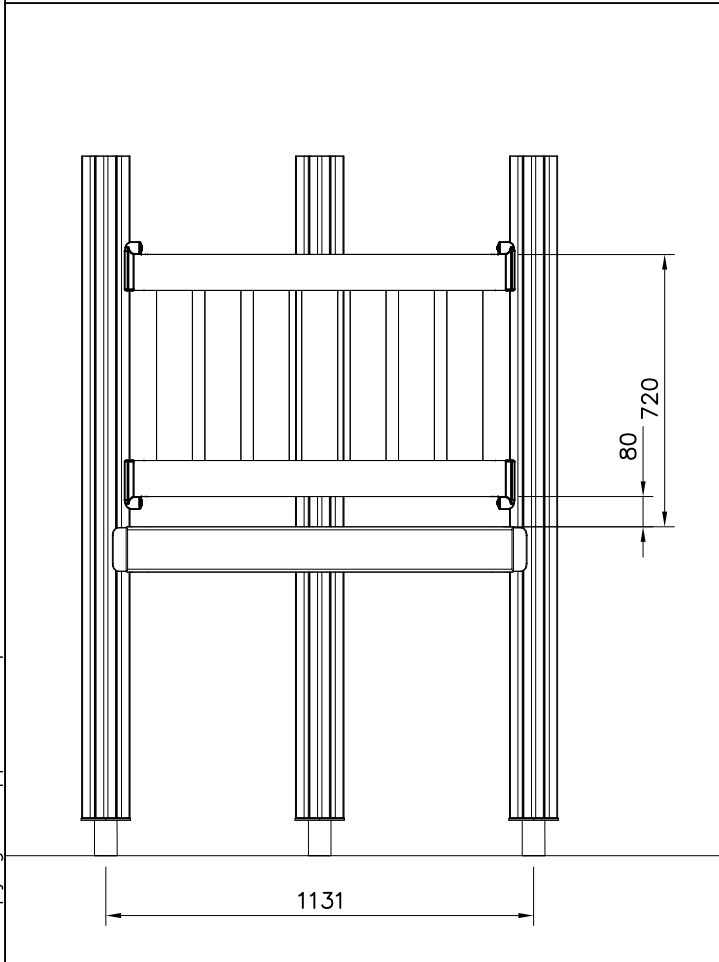
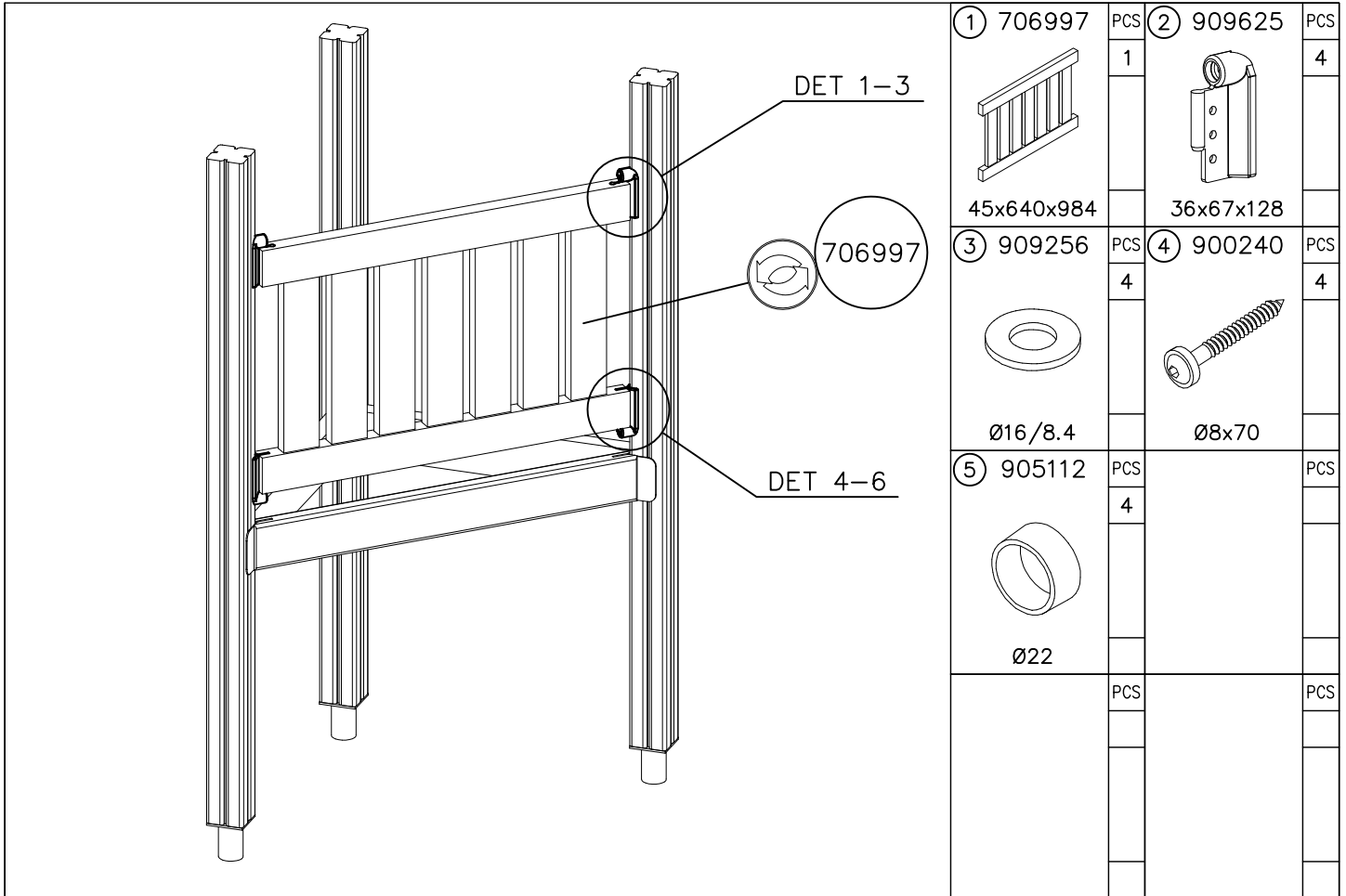
706429



32x45x705

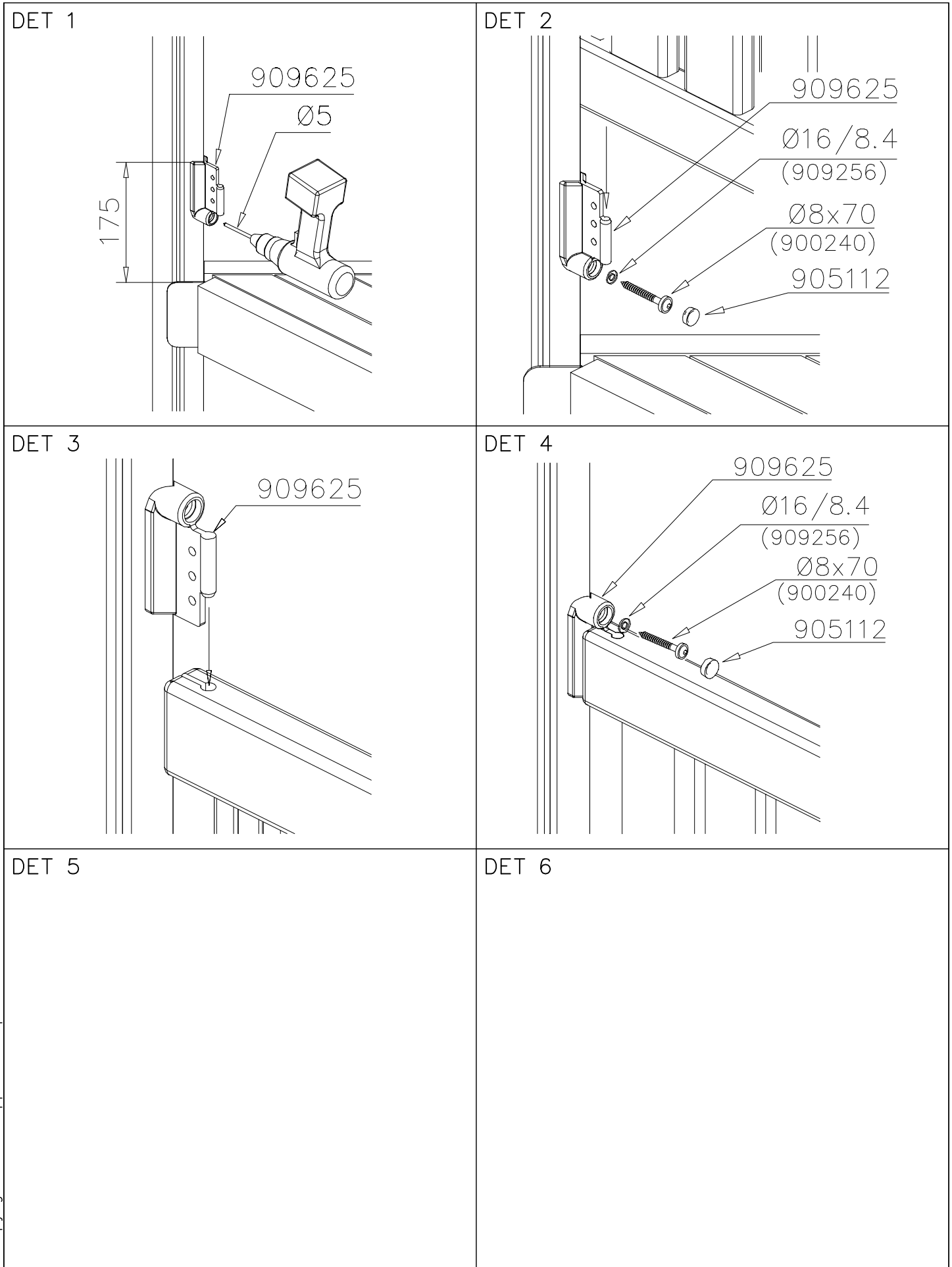
706429-602 DARK BROWN
 706429-603 LIGHT BROWN
 706429-604 LIGHT GRAY

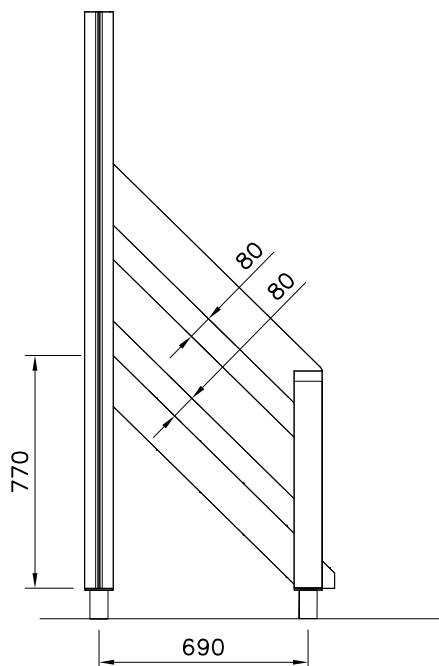
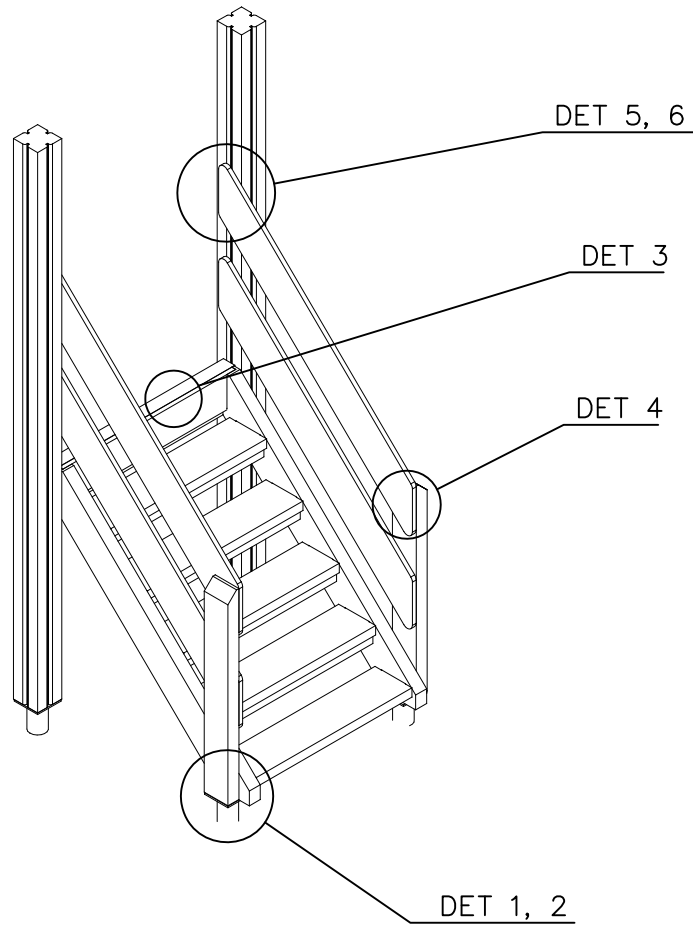




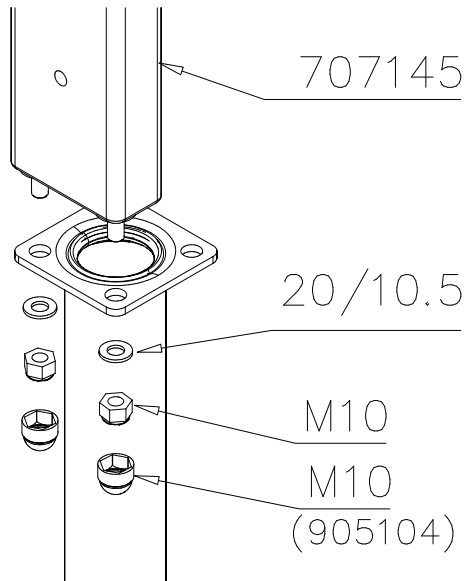
WOODEN WALL OPTIONS

| | | |
|--------------------------|------------|-----------|
| 706997 45x640x984 | 706997-605 | DARK GRAY |
| | 706997-606 | GRAY |
| | 706997-607 | RED |
| | 706997-608 | BLUE |
| | 706997-609 | GREEN |
| | 706997-610 | YELLOW |
| | 706997-611 | LIME |
| | 706997-612 | FUXIA |
| | | |
| | | |
| | | |
| | | |





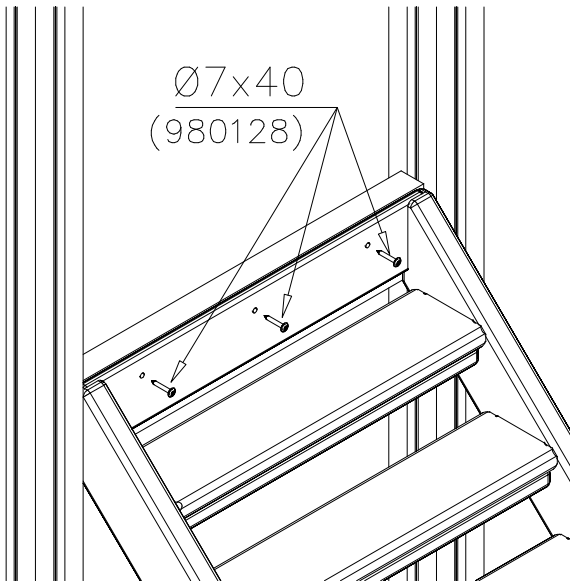
DET 1



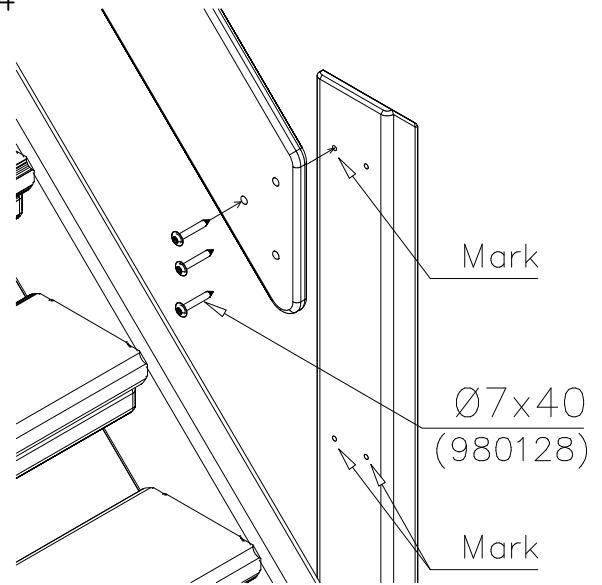
DET 2



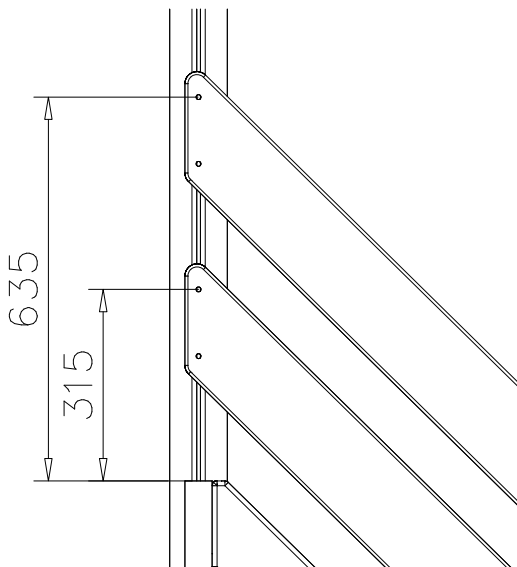
DET 3



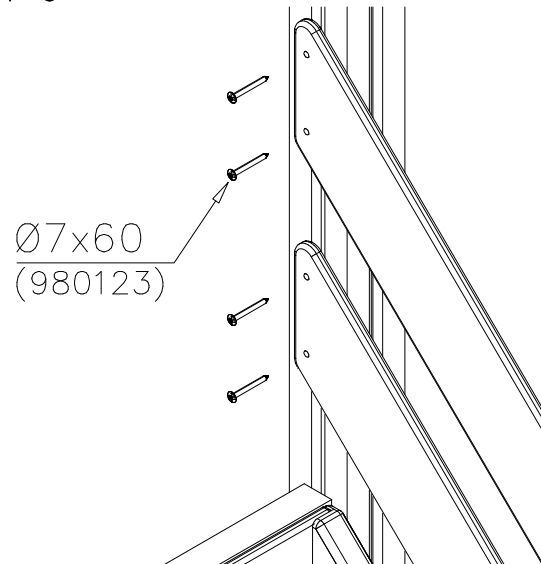
DET 4

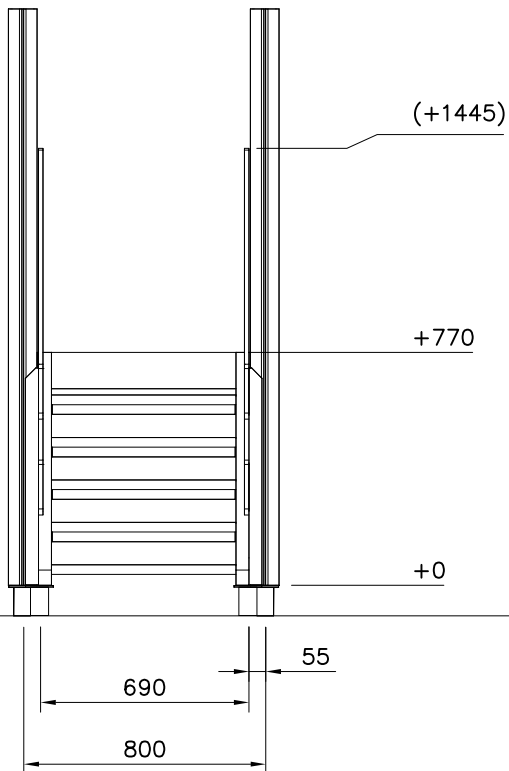


DET 5




DET 6







STAIRS OPTIONS +870

| | | |
|---|--|--|
| 707191  | 707191-602 DARK BROWN 707191-603 LIGHT BROWN 707191-604 LIGHT GRAY | |
|---|--|--|

RAILING OPTIONS




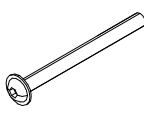
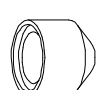
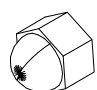
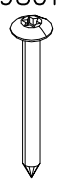

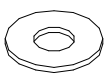
| | | |
|---|--|--------------------------------------|
| RAILS 707146  15x145x1153 | 707146-701 BLUE 707146-702 YELLOW 707146-703 LIME 707146-704 DARK GRAY 707146-705 LIGHT GRAY 707146-706 RED | 707146-707 GREEN 707146-708 FUXIA |
|---|--|--------------------------------------|

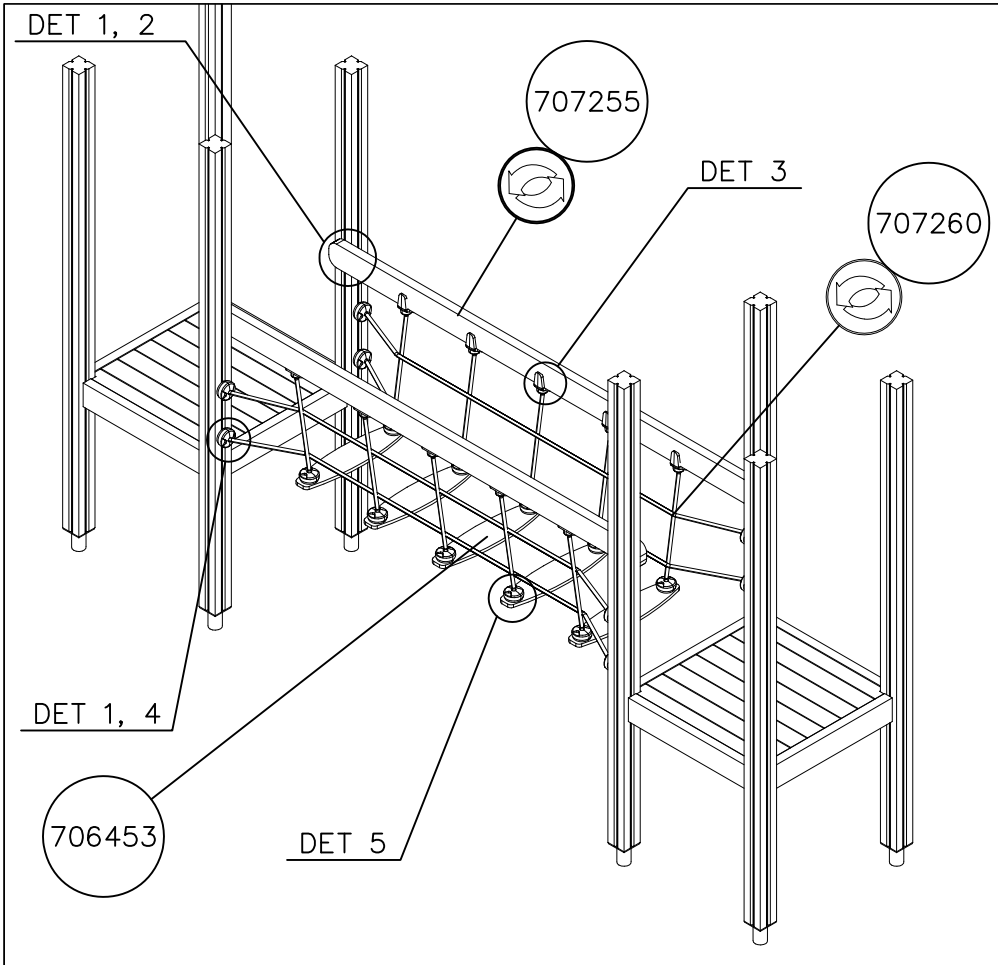
| | | |
|---|--|--|
| POST 707145  43x93x717 | 707145-602 DARK BROWN 707145-603 LIGHT BROWN 707145-604 LIGHT GRAY | |
|---|--|--|

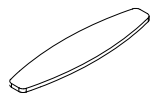
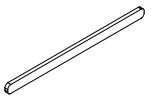
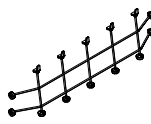
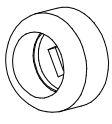
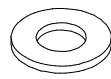

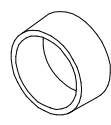
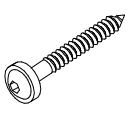
POST OPTIONS

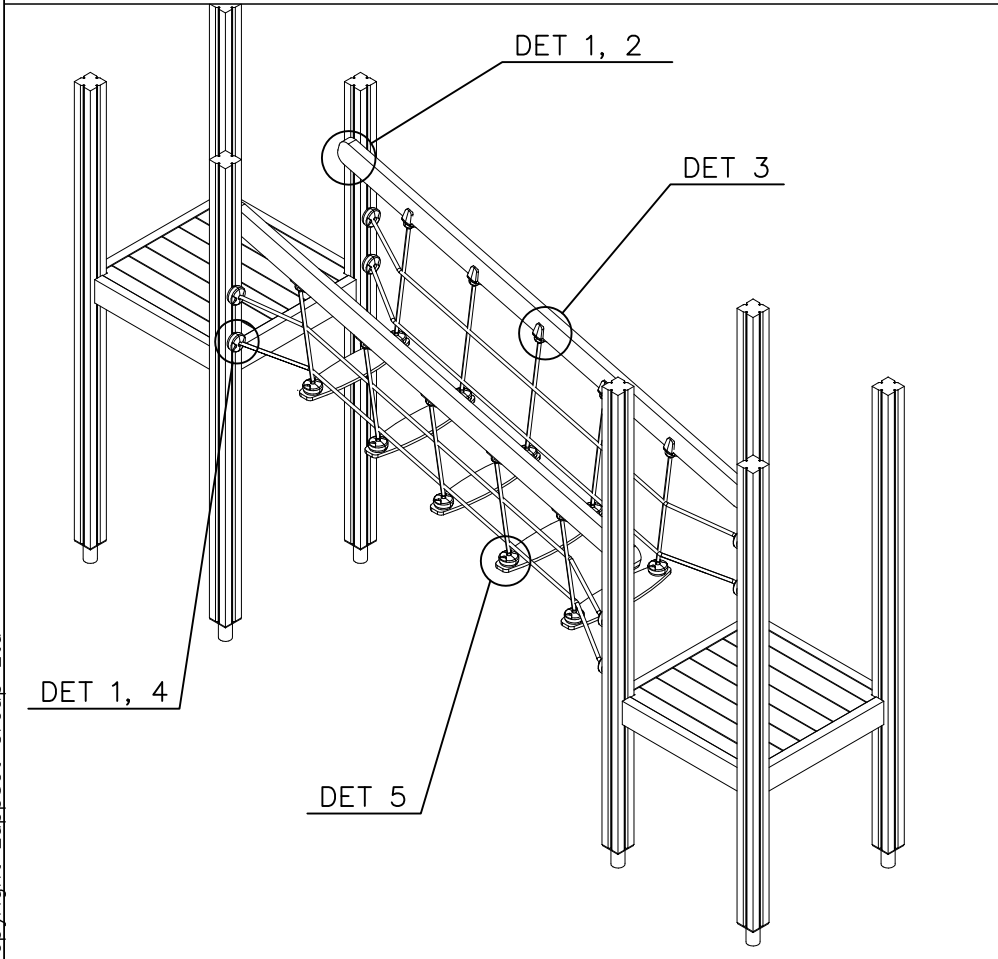
| | | |
|--|--|--|
| | | |
|--|--|--|


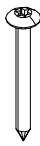
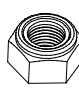
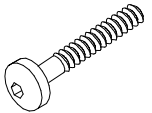
| | | |
|--|--|--|
| | | |
|--|--|--|

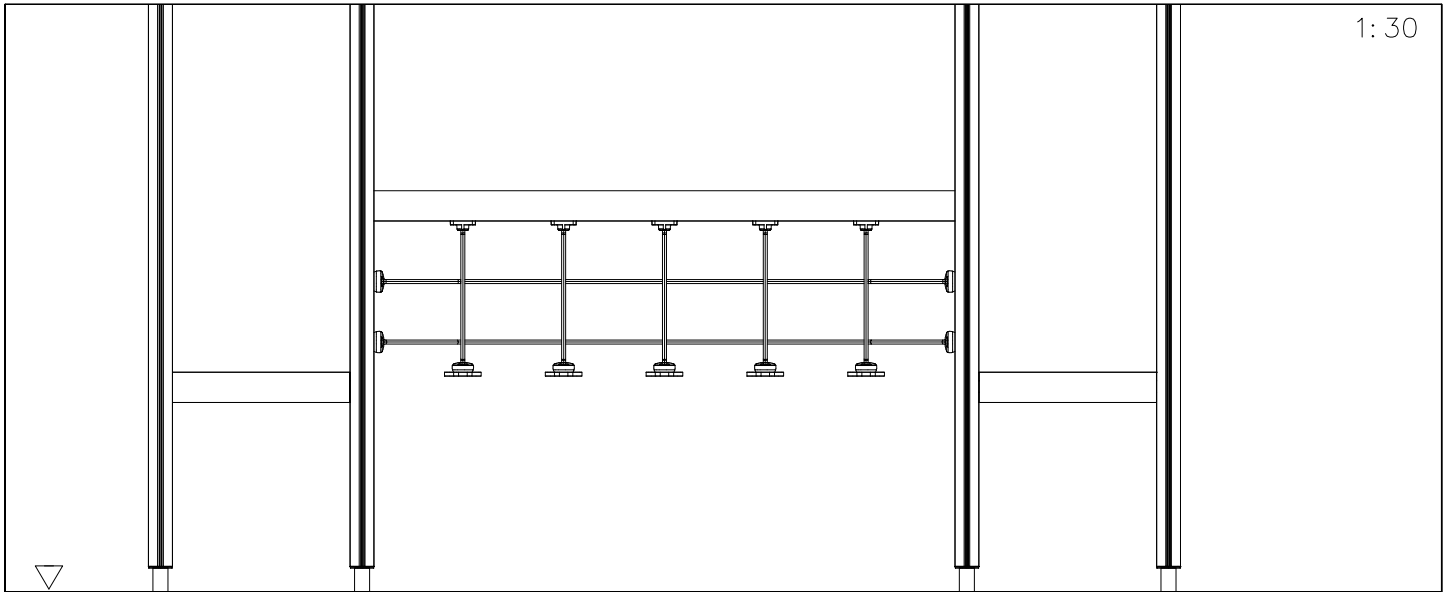
| | | | | | | | | | | | | | | | | | |
|---|--------|-----|---|--------|-----|---|--------|-----|--|--------|-----|---|--------|-----|---|--------|-----|
| ① | 707191 | PCS | ② | 707145 | PCS | ③ | 707146 | PCS | ④ | 900859 | PCS | ⑤ | 905104 | PCS | ⑥ | 909633 | PCS |
|  | | 1 |  | | 2 |  | | 4 |  | | 2 |  | | 4 |  | | 2 |
| +870 | | | 43x93x717 | | | 15x145x1153 | | | M8x90 | | | M10 | | | M8 | | |
| ⑦ | 980123 | PCS | ⑧ | 980128 | PCS | ⑨ | 980152 | PCS | | PCS | | PCS | | PCS | | PCS | |
|  | | 8 |  | | 15 |  | | 2 | | | | | | | | | |
| Ø7x60 | | | Ø7x40 | | | Ø24/8.4x2 | | | | | | | | | | | |



| | | | |
|---|-----|---|-----|
| ① 706453 | PCS | ② 707255 | PCS |
|  | 5 |  | 2 |
| 15x145x600 | | 45x120x2480 | |
| ③ 707260 | PCS | ④ 905083 | PCS |
|  | 2 |  | 4 |
| 2375x600 | | Ø32 | |
| ⑤ 980151 | PCS | ⑥ 909232 | PCS |
|  | 4 |  | 4 |
| Ø16/8.4 | | 8x120 | |
| ⑦ 905112 | PCS | ⑧ 900240 | PCS |
|  | 4 |  | 16 |
| Ø22 | | Ø8x70 | |

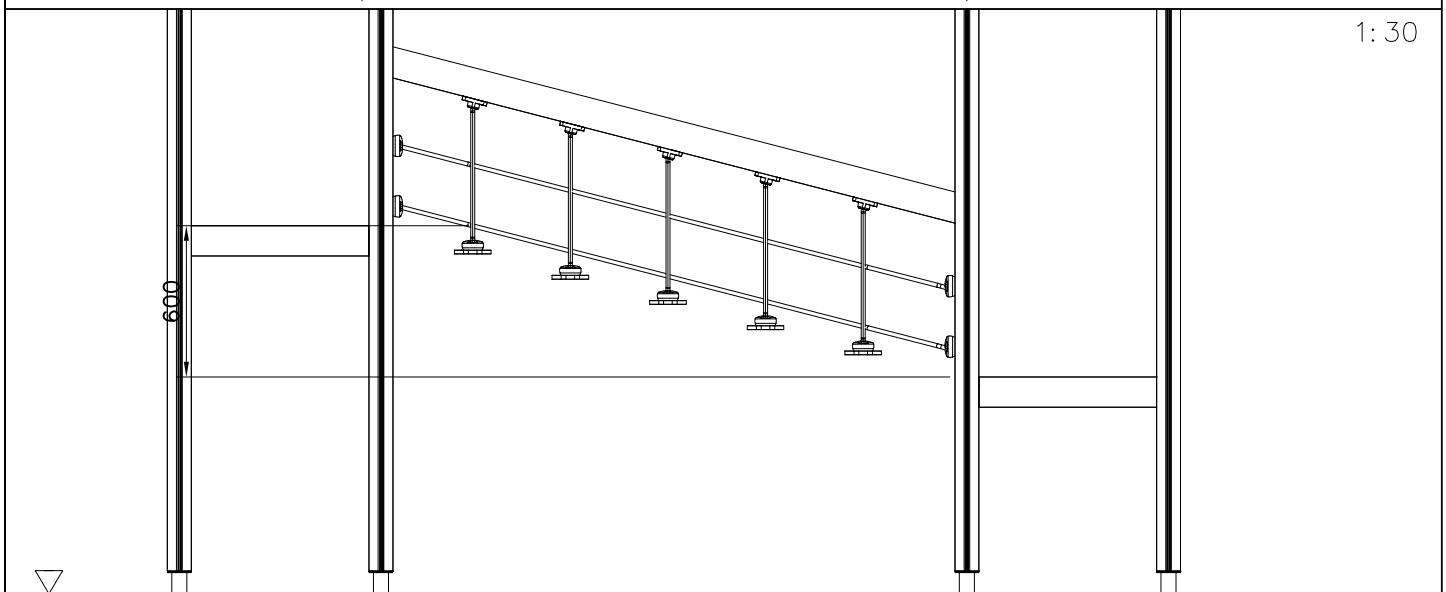


| | | | |
|---|-----|---|-----|
| ⑨ 980123 | PCS | ⑩ 980128 | PCS |
|  | 20 |  | 10 |
| Ø7x60 | | Ø7x40 | |
| ⑪ 980150 | PCS | ⑫ 901899 | PCS |
|  | 20 |  | 20 |
| M8 | | M8x45 | |
| | PCS | | PCS |
| | | | |
| | PCS | | PCS |
| | | | |



2400

1:30

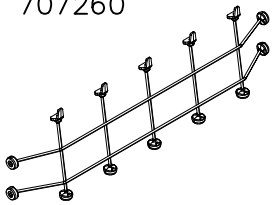


2320

1:30

NET OPTIONS

707260

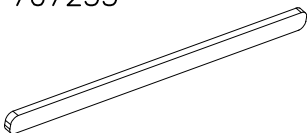


2375x600

- 707260-301 BLUE
- 707260-302 RED
- 707260-303 BEIGE
- 707260-304 GRAY
- 707260-305 BLACK
- 707260-306 YELLOW

RAILING OPTIONS

707255



45x120x2480

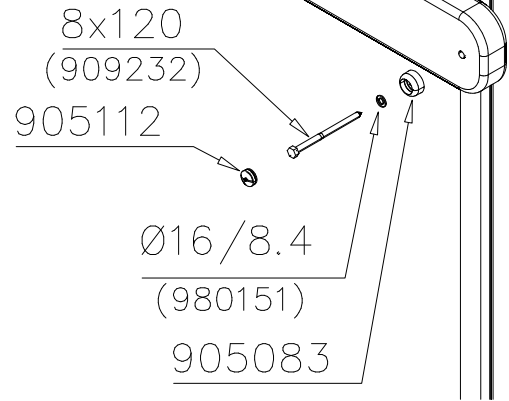
- 707255-605 DARK GRAY
- 707255-606 GRAY
- 707255-607 RED
- 707255-608 BLUE
- 707255-609 GREEN
- 707255-610 YELLOW
- 707255-611 LIME
- 707255-612 FUXIA

DET 1

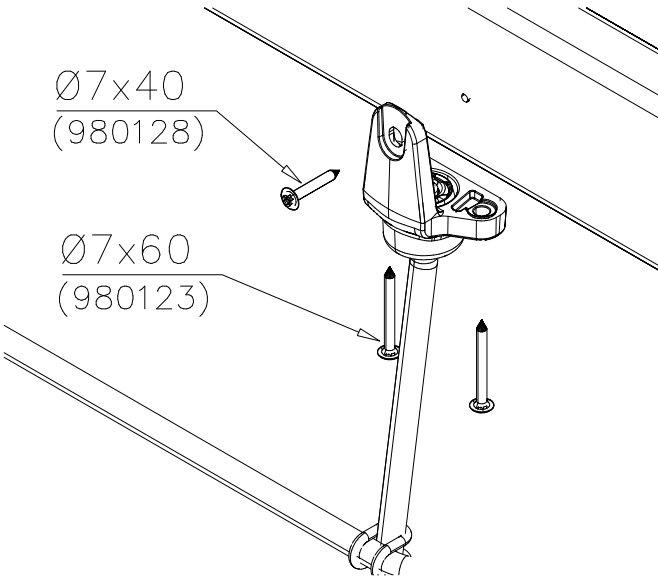


DET 2

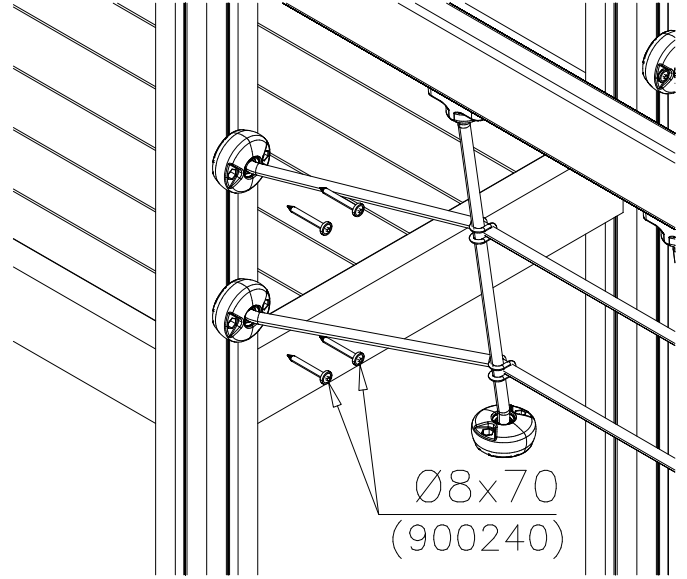
Note:
in side
Bridge



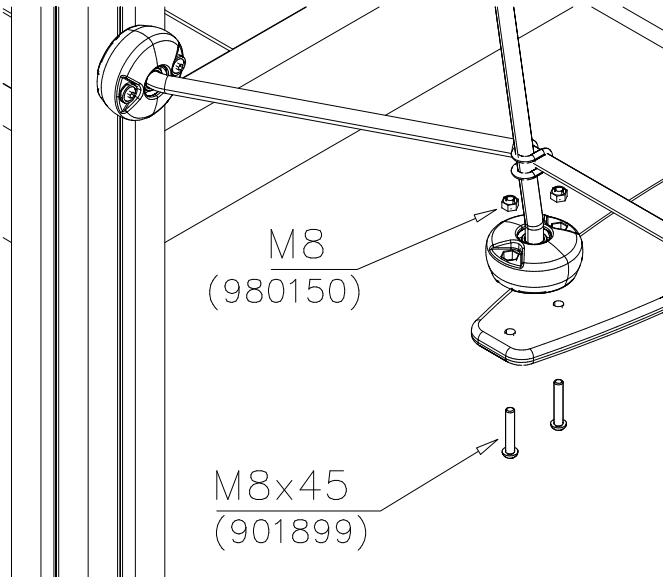
DET 3



DET 4

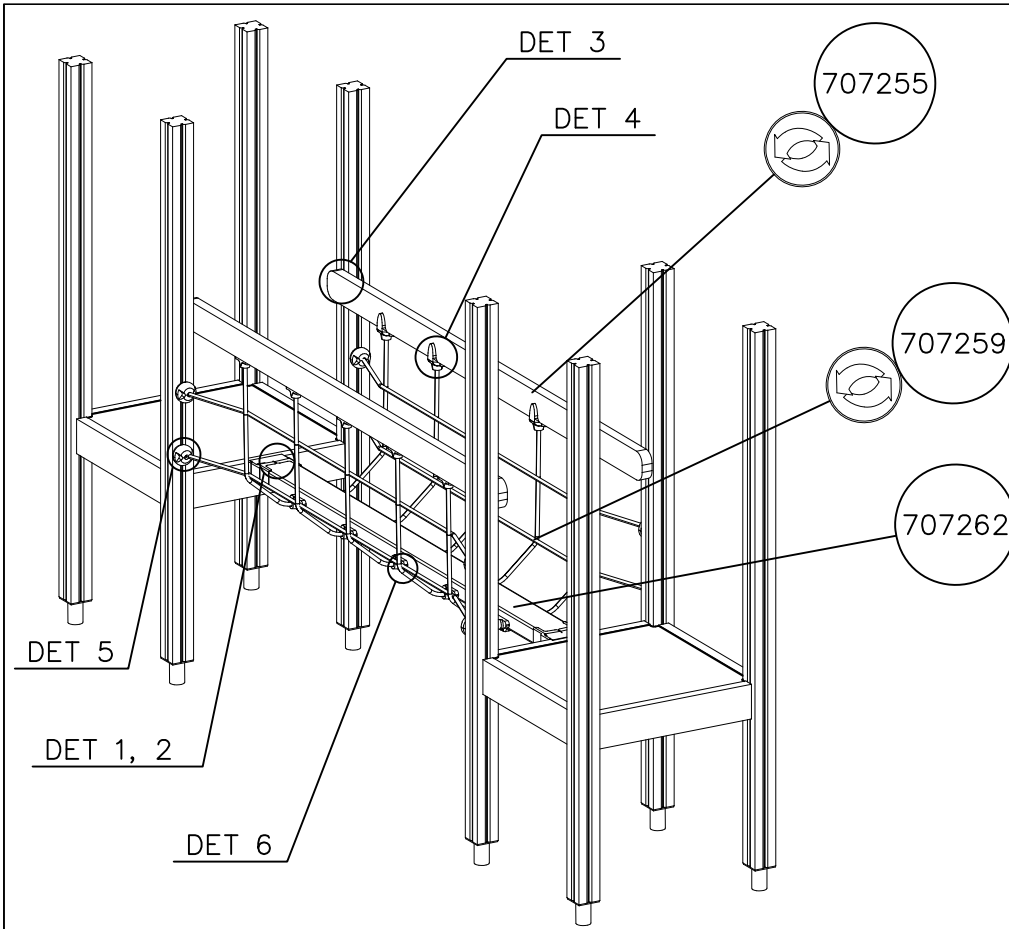


DET 5

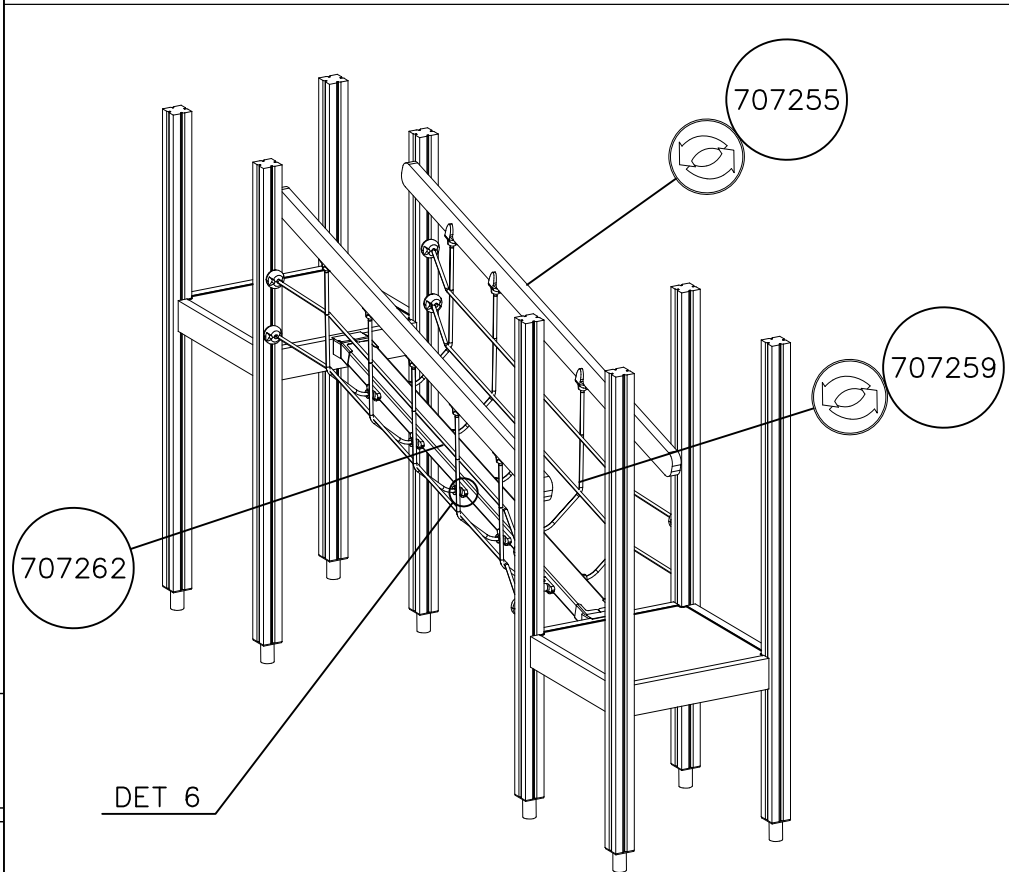


DET 6

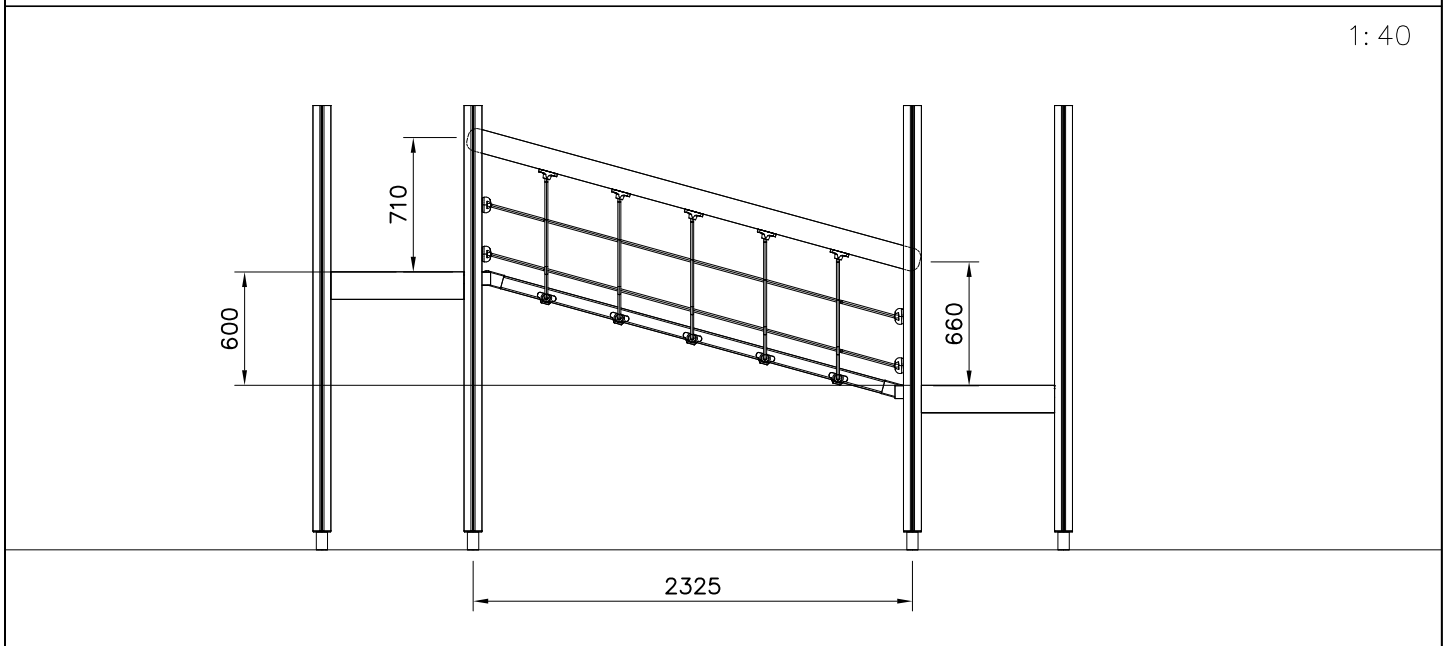
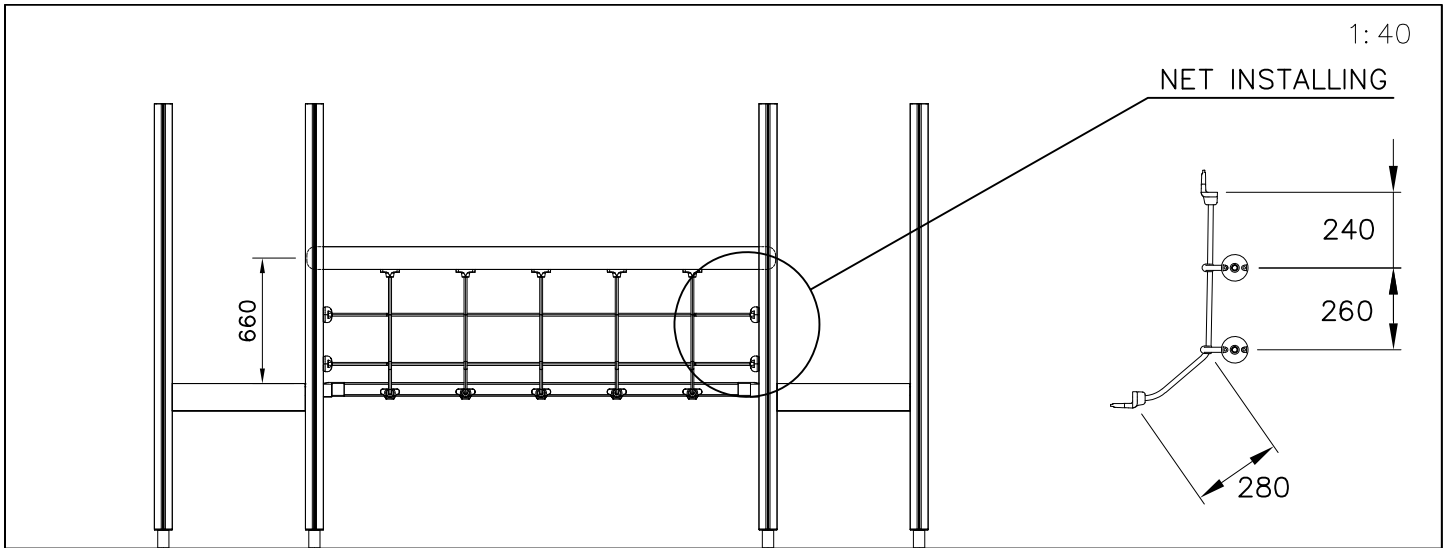




| | | | |
|-------------|-----|----------|-----|
| ① 707255 | PCS | ② 707259 | PCS |
| | 2 | | 2 |
| 45x120x2480 | | 2340x800 | |
| ③ 707262 | PCS | ④ 980123 | PCS |
| | 1 | | 40 |
| | | Ø7x60 | |
| ⑤ 980128 | PCS | ⑥ 909232 | PCS |
| | 28 | | 4 |
| Ø7x40 | | 8x120 | |
| ⑦ 900240 | PCS | ⑧ 980151 | PCS |
| | 16 | | 4 |
| 8x70 | | Ø16/8.4 | |

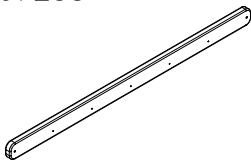


| | | | |
|----------|-----|----------|-----|
| ⑨ 905083 | PCS | ⑩ 905112 | PCS |
| | 4 | | 8 |
| Ø32 | | Ø22 | |
| | PCS | | PCS |
| | | | |
| | PCS | | PCS |
| | | | |
| | PCS | | PCS |
| | | | |



BOOM OPTIONS

707255



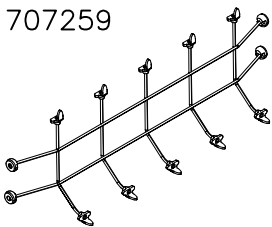
45x120x2480

| | |
|------------|-------------|
| 707255-602 | DARK BROWN |
| 707255-603 | LIGHT BROWN |
| 707255-604 | LIGHT GRAY |
| 707255-605 | DARK GRAY |
| 707255-606 | GRAY |
| 707255-607 | RED |

| | |
|------------|--------|
| 707255-608 | BLUE |
| 707255-609 | GREEN |
| 707255-610 | YELLOW |
| 707255-611 | LIME |
| 707255-612 | FUXIA |

NET OPTIONS

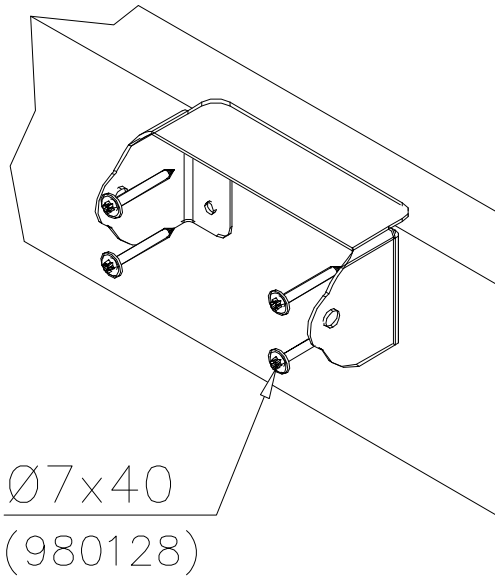
707259



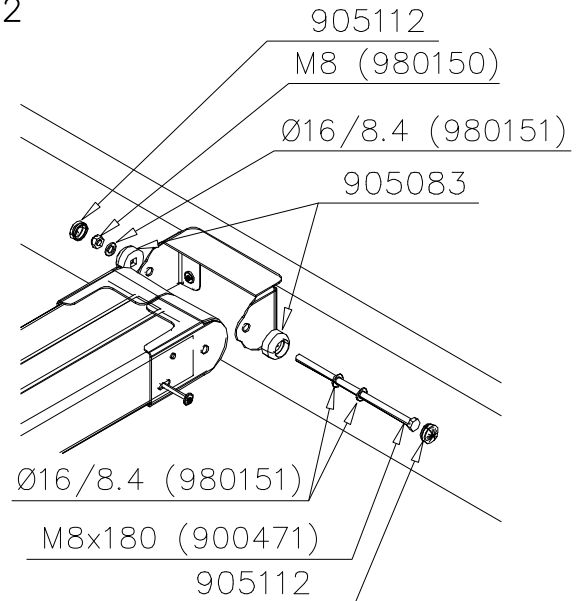
2340x800

| | |
|------------|--------|
| 707259-301 | BLUE |
| 707259-302 | RED |
| 707259-303 | BEIGE |
| 707259-304 | GRAY |
| 707259-305 | BLACK |
| 707259-306 | YELLOW |

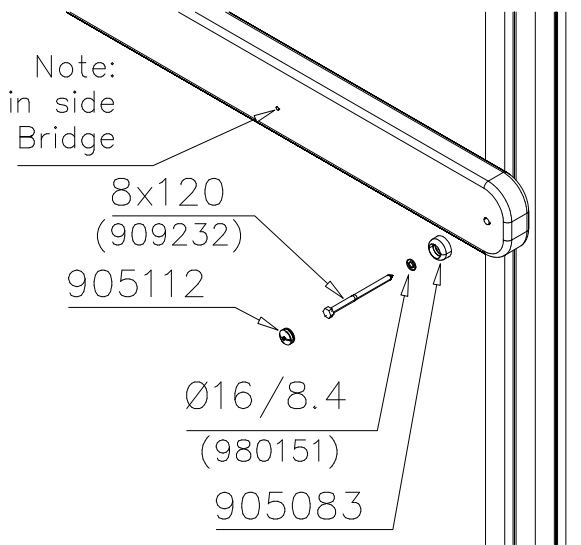
DET 1



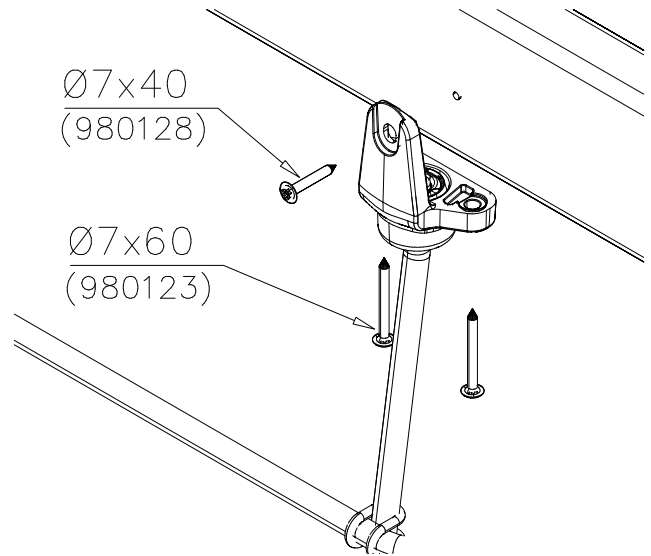
DET 2



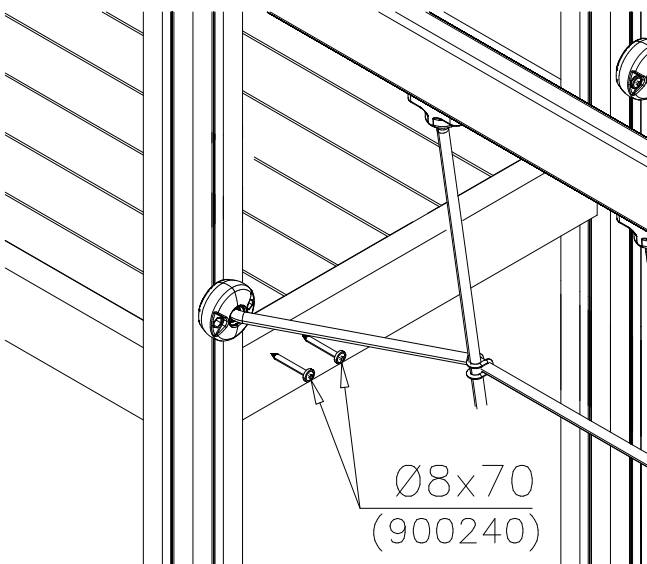
DET 3



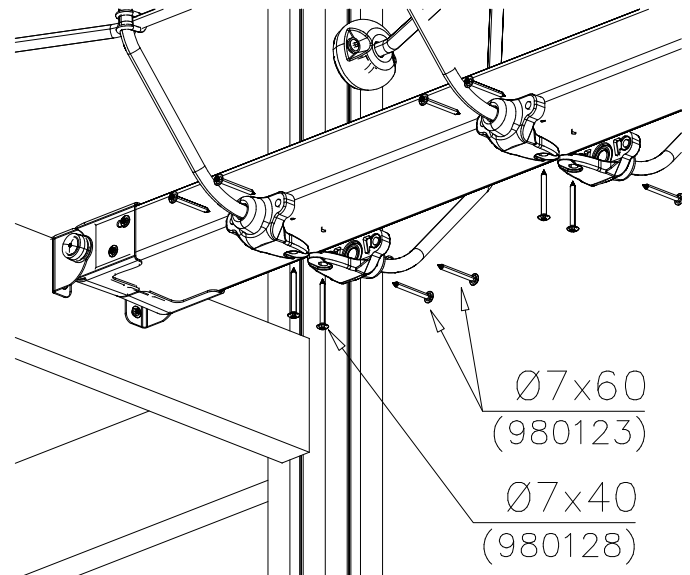
DET 4

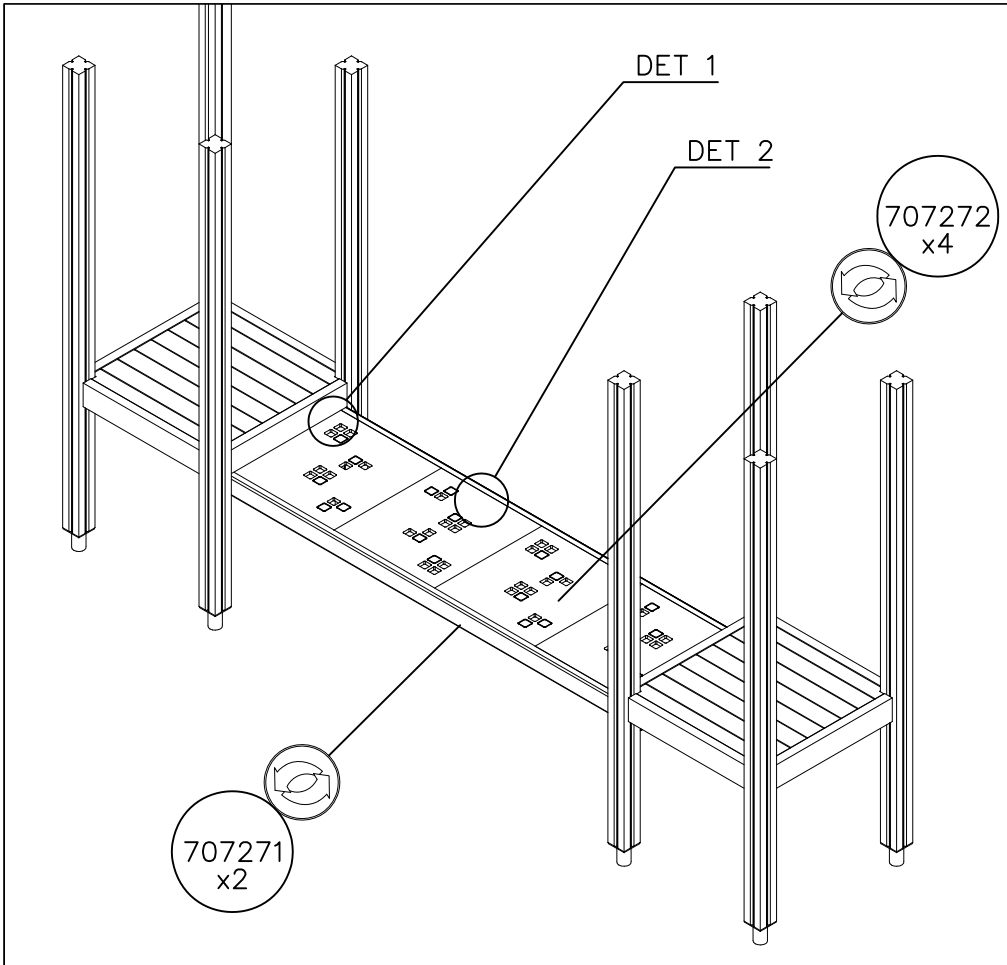


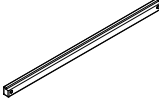
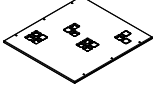

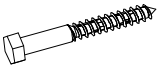
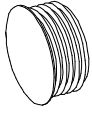

DET 5

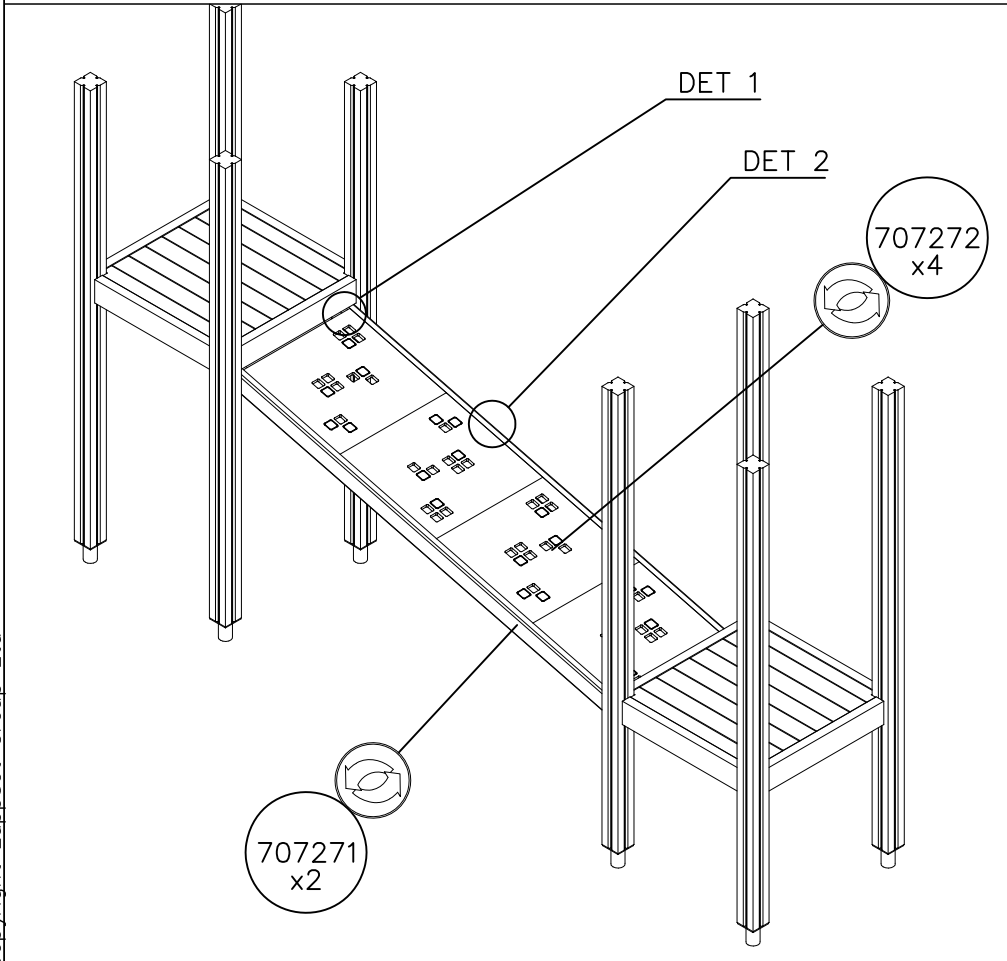


DET 6

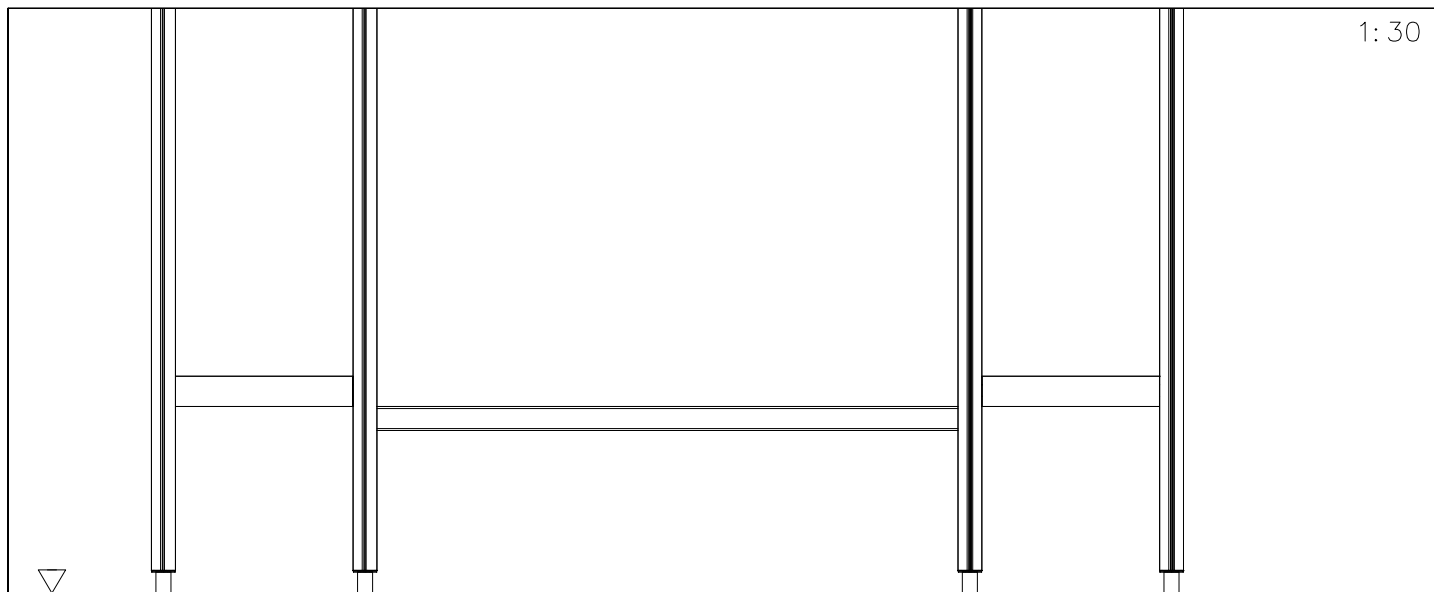




| | | | | | |
|---|---|-----|---|---|-----|
| ① | 707271 | PCS | ② | 707272 | PCS |
| | | 2 | | | 4 |
| |  | | |  | |
| | 70x95x2480 | | | 15x630x590 | |
| ③ | 980154 | PCS | ④ | 909224 | PCS |
| | | 4 | | | 4 |
| |  | | |  | |
| | Ø24/13 | | | 12x100 | |
| ⑤ | 905103 | PCS | ⑥ | 980123 | PCS |
| | | 4 | | | 24 |
| |  | | |  | |
| | PT-28/32-H | | | Ø7x60 | |
| | | PCS | | | PCS |

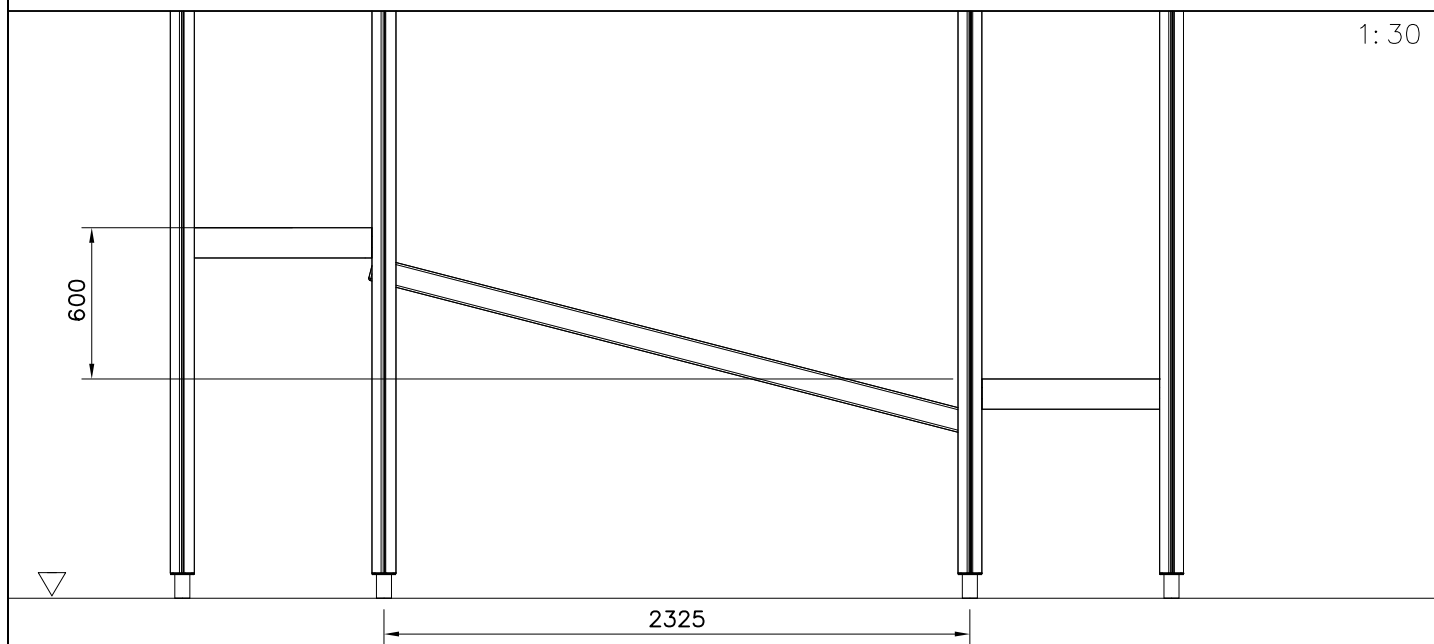


| | | | | | |
|--|--|-----|--|--|-----|
| | | PCS | | | PCS |
| | | | | | |
| | | PCS | | | PCS |
| | | | | | |
| | | PCS | | | PCS |
| | | | | | |
| | | PCS | | | PCS |



1:30

2400



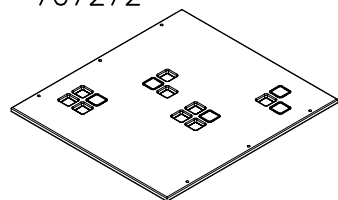
1:30

600

2325

PLATE OPTIONS

707272



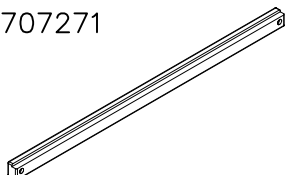
15x630x590

- 707272-701 BLUE
- 707272-702 YELLOW
- 707272-703 LIME
- 707272-704 DARK GRAY
- 707272-705 GRAY
- 707272-706 RED

- 707272-707 GREEN
- 707272-708 FUXIA

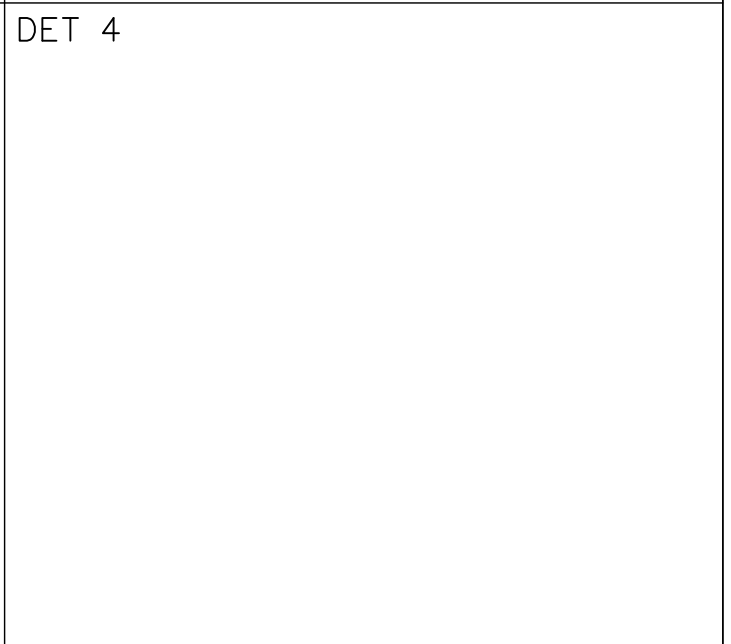
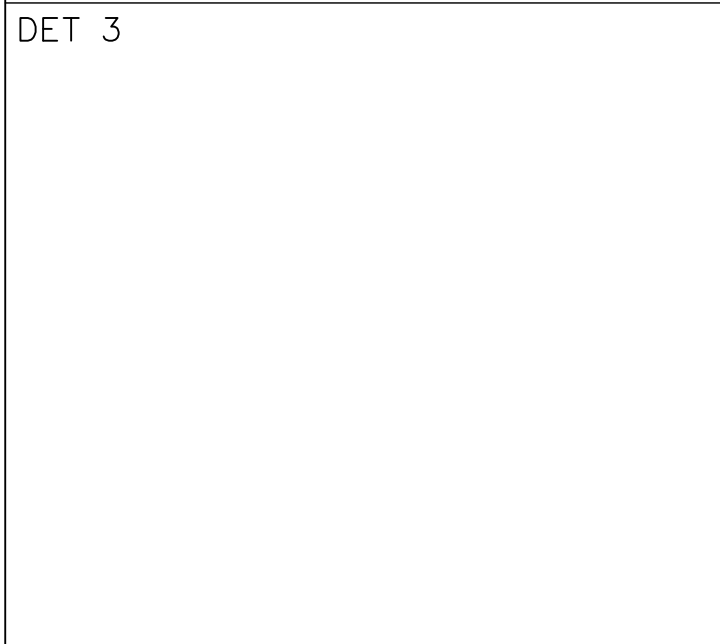
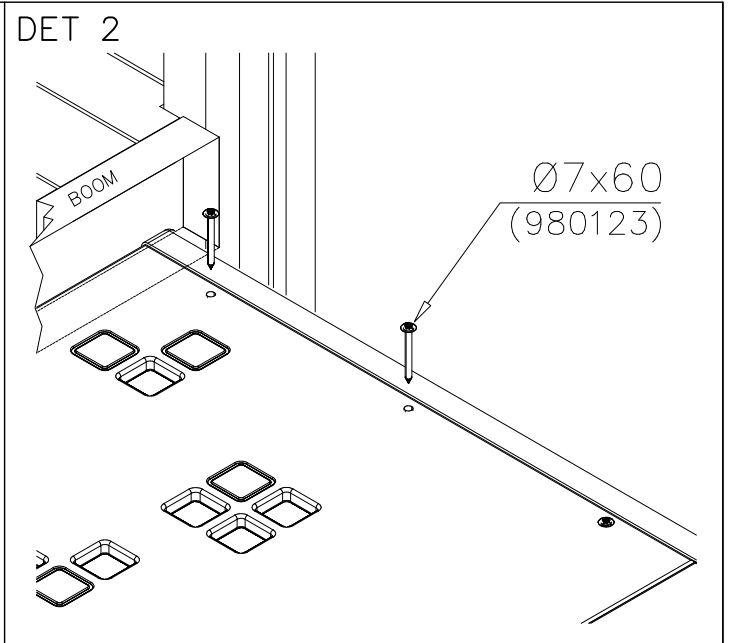
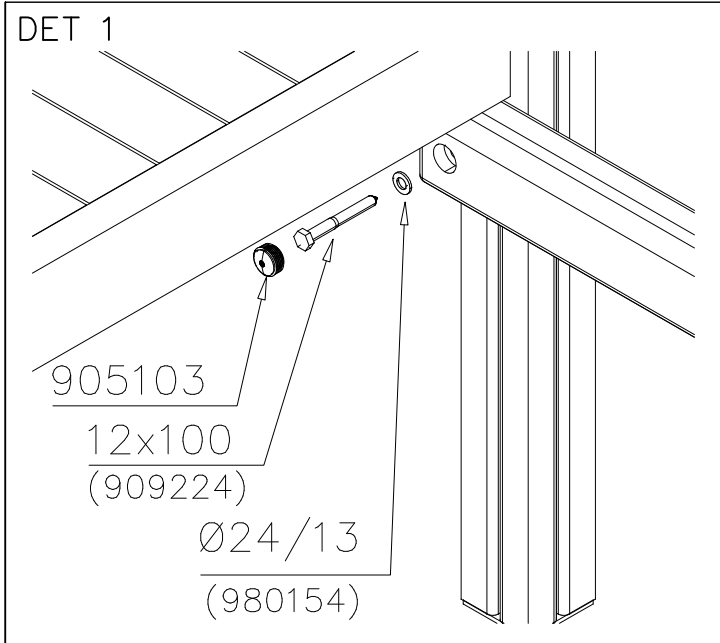
BOOM OPTIONS

707271



70x95x2480

- 707271-602 DARK BROWN
- 707271-603 LIGHT BROWN
- 707271-604 LIGHT GRAY





| | | | |
|---|-----|---|-----|
| ① 900240 | PCS | ② 900727 | PCS |
|  | 1 |  | 1 |
| Ø8x70 | | M10x80 | |
| | PCS | | PCS |
| | | | |
| | | | |
| ③ 907688 | PCS | ③ 907701 | PCS |
|  | 1 |  | 1 |
| 765 | | 545 | |
| | PCS | | PCS |
| | | | |
| | | | |
| | PCS | | PCS |
| | | | |
| | | | |
| | | | |
| | PCS | | PCS |
| | | | |
| | | | |
| | | | |
| | PCS | | PCS |
| | | | |
| | | | |



**Tuotekyltti tulee tuotteen mukana yhdellä seuraavista tavoista:****1) Metallinen tuotekyltti ja kiinnitysruuvit**

- Kiinnitä tuotekyltti ruuveilla tolppaan noin 2 metrin korkeuteen kuvan 1 mukaisesti.

2) Tuotekylttitarra

- Puhdista maalattu metalli- tai vaneripinta pölystä ja kosteudesta. Liimaa tarra kuvan 2 mukaisesti.
- Huom. Älä kiinnitä tarraa karheapintaiseen laminaattiin tai maalattuun puuhun.

Vår produktmärkning levereras på ett av följande sätt:**1) Produktskylt i metall**

- Fäst skylten med de medföljande skruvarna

2) Självhäftande produktetikett

- Rengör den pulverlackerade metallytan eller laminatyten så att den blir fri från smuts och fukt. Fäst etiketten enligt fig. 2.
- Obs! Fäst ej etiketten på detaljer med skrovlig yta eller på målat trä.

Product label is delivered by one of following ways:**1) Metal product label and screws**

- Fasten the label with screws.

2) Label sticker

- Clean the painted metal or plywood surface from dirt and moisture. Fasten the sticker as shown in the figure 2.
- Note. Do not attach the sticker to rough surfaced laminate or painted wood.

La plaque d'informations produit est livrée sous l'une de ces 3 formes :**1) Plaque métallique et vis**

- Fixez la plaque à l'aide des vis.

2) Etiquette autocollante

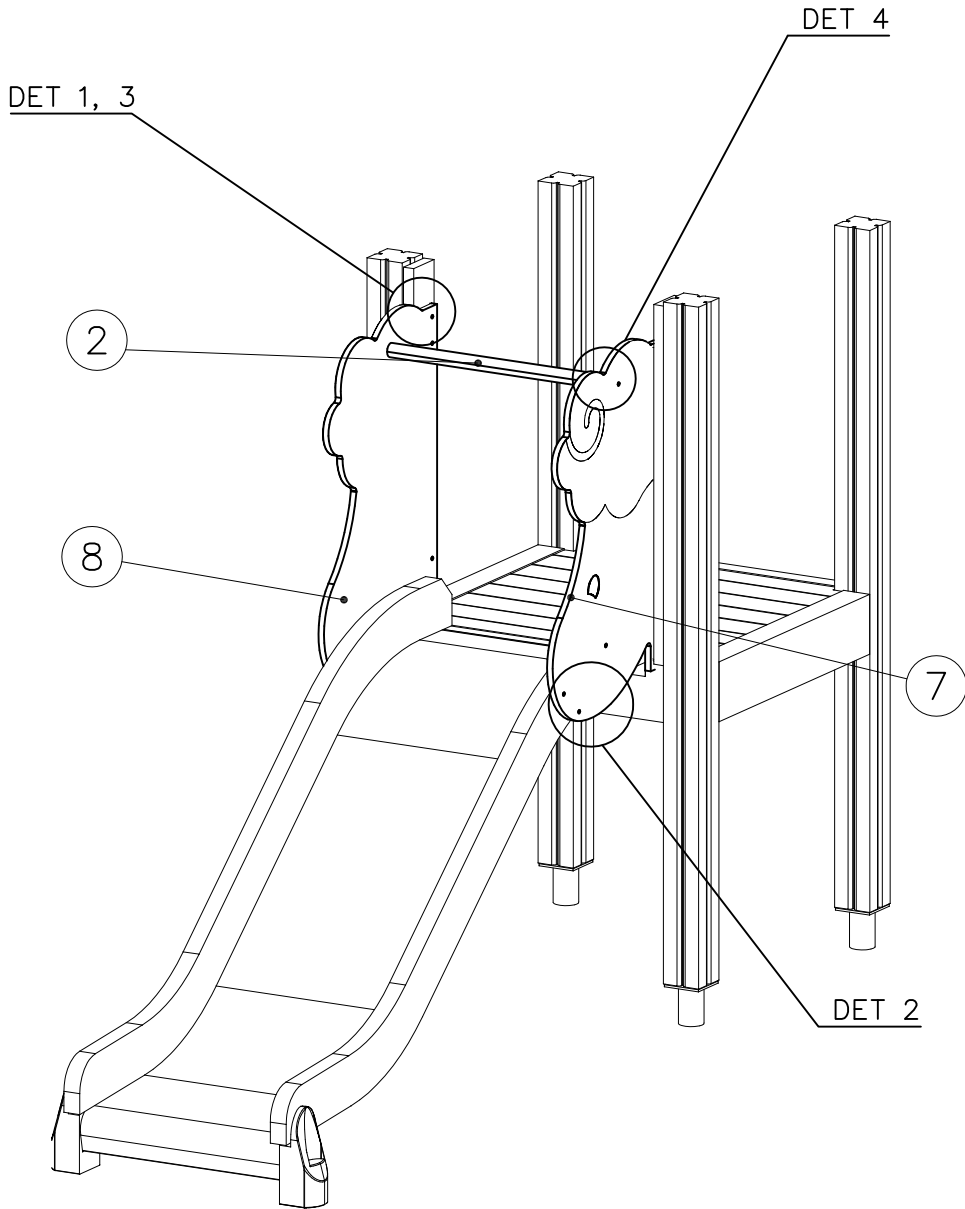
- Avant de coller l'étiquette, nettoyez le composant métallique peint ou la plaque de contreplaqué, de toute saleté. La surface doit être sèche (voir image 2).
- Attention, ne pas coller l'étiquette sur une surface lamellé-collée irrégulière ou sur du bois peint.


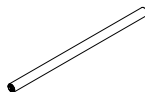
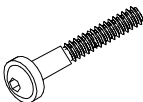
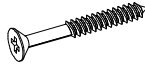





Die Auslieferung des Produktaufklebers erfolgt auf eine dieser Arten:**1) Produkt-Schild aus Metall incl. Schrauben**

- Die Befestigung des Schildes erfolgt mittels der Schrauben.

2) Aufkleber

- Entfernen Sie zunächst Schmutz und Feuchtigkeit vom lackierten Metall bzw. von der Holzoberfläche und bringen Sie den Aufkleber wie im Bild oben rechts beschrieben auf den gesäuberten Untergrund auf.
- Beachten Sie: Bringen Sie den Aufkleber nicht auf raues laminiertes oder lackiertes Holz an.



| | | | |
|--|----------|---|-----------|
| ① 701552  35x70x770 | PCS 2 | ② 901868  Ø34x598 | PCS 1 |
| ③ 909876  M8x40 | PCS 2 | ④ 980100  Ø5x60 | PCS 12 |
| ⑤ 980123  Ø7x60 | PCS 6 | ⑥ 980128  Ø7x40 | PCS 6 |
| ⑦ P03378  15x770x530 | PCS 1 | ⑧ P03379  15x770x530 | PCS 1 |
| ⑨ 999561  GLUE 4101 ergo 10 g | PCS 1 | | PCS |
| | PCS | | PCS |
| | PCS | | PCS |
| | PCS | | PCS |

